



RACING

2020/21



CAR RACING BRAKE PAD



CATFE701

www.ferodoracing.com



FERODO: THE FIRST NAME IN BRAKES

COMPOUND SELECTION GUIDE

MATERIAL CHARACTERISTICS

Relative Performance Characteristics of Ferodo Racing Range Under Heavy-Duty Conditions

	Pad Life	Disc Life	Average mu	Fade	Pedal Travel	Release
DS2500	○	●	○	○	●	●
DS3000	○	●	●	●	○	●
FER4003	○	●	●	○	●	●
DS1.11	●	●	●	●	●	●
DSUNO	●	●	●	●	●	●

○ Moderate ● Good ● Excellent

SUGGESTED APPLICATIONS

	MATERIAL	TYPE OF APPLICATION					
		ROAD (R90 approved)	TRACK DAY	RALLY	CIRCUIT SPRINT	CIRCUIT HEAVY DUTY/ENDURANCE	FORMULA
ROAD	DS PERFORMANCE	F/R					
RACING	DS2500		F/R	R	R		F/R
	DS3000			F/R	F		F/R
	FER4003			R	R		F/R
	DS1.11				F/R	F/R	F/R
	DSUNO			F	F	F/R	F/R

F = Front R = Rear

www.ferodoracing.com



Ferodo® is a registered trademark of Federal-Mogul LLC or one or more of its subsidiaries in one or more countries.





RACING



TECHNICAL INFORMATION

II

PADS

PRODUCT RANGE	16
APPLICATIONS	1000
PADS FOR RACING CALIPERS	2000
PAD DRAWINGS	3000
BRAKE PADS XREF (COMPETITORS TO FERODO)	4000

ISO/TS 16949 & ISO 14001 Certified Production

All **Ferodo** Racing brake pads are manufactured to the highest international ISO quality standards at Federal Mogul's dedicated manufacturing facility in Italy.

Every brake pad has a total of 26 separate quality controls during its manufacture which guarantees a repeatable and consistent product within and between every batch.

Precision Engineering

All of the pad back-plates are manufactured from high tensile steel meaning minimum distortion when subjected to the high clamping forces common in motorsport use.

Pads are manufactured to maintain high tolerances on the pad and back-plate dimensions including : flatness , parallelism and overall thickness.

This results in a rapid and uniform transmission of pressure from the brake system to the pads.

Thermal Under-layer

Unlike many competitive products most **Ferodo** Racing brake pads incorporate a thermal under-layer between the backing-plate and the friction material.

This reduces the brake caliper's operating temperature by up to 80 deg C and significantly reduces the risk of boiling the brake fluid which causes a "spongy" feeling in the pedal.

Disc Friendly

Unlike many competitive products **Ferodo** pads are kind on brake discs.

Ferodo pads are developed to optimize both the pad and disc life. Our philosophy is not to increase pad life with the casualty of excessive disc wear.

High Controllability

All **Ferodo** Racing brake pads are engineered to perform with a relatively constant coefficient of friction (μ) across a wide range of temperatures , pressures and vehicle speeds.

This results in a consistent brake feel for the driver meaning that the braking torque is a linear response to pedal pressure.

Wide Range of Material choices and Fitments

Ferodo Racing has one of the widest range of pad shapes in the racing/performance brake pad market.

This fitment range is available with the necessary compound choice meaning that there is nearly always a solution to your needs.

EN INTRODUCTION

This catalogue details the Ferodo range of racing brake pads. Designed for ease of use by both Distributors and Racing Teams, the catalogue contains application/compound data and product shape illustrations.

PART NUMBER SUFFIXES

All part numbers in the range section of this catalogue feature a suffix. This suffix identifies the material compound available for each part number

H	DS2500
C	4003
R	DS3000
W/WB	DS1.11
Z/ZB	DSUNO

Many part numbers are available in more than one material and are therefore listed accordingly with different suffixes. For example:
(FRP3001H = DS2500, FRP3001C = 4003,
FRP3001R = DS3000, FRP3001W=DS1.11, FRP3001Z=DSUNO)

COMPOUND SELECTION

As a general guide we recommend that you consider the following when making your material compound selection:

4WD cars = same compound front and rear

Rear traction cars = same compound front and rear.

Front traction cars = high friction level in the front axle (i.e. DS3000), lower friction level on the rear axle (i.e. DS2500, 4003).

For further advice please contact Ferodo Racing.

F INTRODUCTION

Le catalogue Ferodo Racing est un outil convivial qui permet aux réseaux de distribution et aux écuries de course de choisir la bonne plaquette et la qualité la meilleure pour gagner les courses.

SUFFIXES

Chez Ferodo, nous utilisons des suffixes pour identifier les matériaux :

H	DS2500
C	4003
R	DS3000
W/WB	DS1.11
Z/ZB	DSUNO

Pour cette raison, vous pouvez trouver la même référence (par ex: FRP3001) qui identifie la forme de la plaquette avec suffixes différents qui déterminent les qualités

(FRP3001H = DS2500, FRP3001C = 4003,

FRP3001R = DS3000, FRP3001W=DS1.11, FRP3001Z=DSUNO)

CHOIX DES MATERIAUX

Quelques conseils pour le choix des matériaux en fonction de la motricité des véhicules:

Pour les 4 roues motrices = même qualité à l'avant et l'arrière.

Pour les propulsions = même qualité à l'avant et l'arrière.

Pour les tractions = haut niveau de friction à l'avant (exemple DS3000) et plus faible niveau de friction à l'arrière (exemple DS2500, 4003).

I INTRODUZIONE

Il catalogo Ferodo Racing è uno strumento di lavoro che permette alla rete di distribuzione Ferodo ed ai Teams di scegliere correttamente la figura della pastiglia e la mescola per ottenere la miglior efficienza dell'impianto frenante.

SIGNIFICATO DEI SUFFISSI

Il suffisso viene utilizzato per identificare la mescola:

H	DS2500
C	4003
R	DS3000
W/WB	DS1.11
Z/ZB	DSUNO

Pertanto, lo stesso numero di codice (es. FRP3001) potrà essere accompagnato da differenti suffissi che indicheranno la mescola richiesta
(FRP3001H =DS2500, FRP3001C = 4003,
FRP3001R = DS3000,FRP3001W=DS1.11,
FRP3001Z=DSUNO).

SCELTA DELLA MESCOLO

Una regola che potete utilizzare con le mescole Ferodo Racing:

Vetture a 4 ruote motrici = stessa mescola per anteriore e posteriore.

Vetture a trazione posteriore = stessa mescola per anteriore e posteriore.

Vetture a trazione anteriore = mescola ad alto coefficiente d'attrito sull'anteriore (es. DS3000) ed a minor coefficiente d'attrito per il posteriore (es.DS2500 o 4003).

Per ulteriori informazioni contattare la Ferodo ai numeri riportati su questo catalogo.

E INTRODUCCION

El catálogo Ferodo Racing es una herramienta de fácil utilización, que permite a los distribuidores y a los equipos de competición, seleccionar la aplicación correcta de la pastilla de freno y el compuesto adecuado, para la obtención del rendimiento más elevado y así poder alcanzar los mejores resultados deportivos.

SUFIJOS

Los diferentes compuestos de los materiales Ferodo Racing, se identifican con los siguientes sufijos:

H	DS2500
C	4003
R	DS3000
W/WB	DS1.11
Z/ZB	DSUNO

Por esta razón, se puede encontrar el mismo número de referencia de pastilla (por ejemplo: FRP3001) que identifica la forma de está, con distintos sufijos para determinar los diferentes compuestos Ferodo Racing

(FRP3001H = DS2500, FRP3001C = 4003,

FRP3001R = DS3000, FRP3001W=DS1.11, FRP3001Z=DSUNO)

ESCOGER EL COMPUESTO

Criterios de selección para la utilización de los diferentes compuestos:

Vehículos con cuatro ruedas motrices (4WD) = mismo compuesto delante y detrás.

Vehículos con tracción trasera = mismo compuesto delante y detrás.

Vehículos con tracción delantera = alto coeficiente de fricción en el eje delantero (por ejemplo, DS3000), bajo coeficiente de fricción en el eje trasero (por ejemplo, 4003).

D EINFÜHRUNG

Der Ferodo Racing Katalog ist ein anwenderfreundliches Werkzeug, daß den Händlern und den Rennteams erlaubt, den richtigen Belag in der richtigen Qualität zu wählen, um Rennen zu gewinnen.

SUFFIX

Ferodo benutzt eine Kurzbezeichnung (Suffix) die Qualität für:

H	DS2500
C	4003
R	DS3000
W/WB	DS1.11
Z/ZB	DSUNO

Aus diesem Grund finden Sie die Teile-Nr. (z.B. FRP3001) die die Belagabmessung bestimmt mit verschiedenen Kurzbezeichnungen für die jeweilige Ferodo Racing Qualität.

(FRP3001H = DS2500, FRP3001C = 4003,
FRP3001R = DS3000, FRP3001W=DS1.11, FRP3001Z=DSUNO)

QUALITÄTEN AUSWAHL

Kurzempfehlung für die richtige Auswahl der Qualität:

Allradfahrzeuge = gleiche Qualität vorn + hinten.

Hinterradangetriebene Fahrzeuge = gleiche Qualität vorn + hinten.

Vorderradangetriebene Fahrzeuge = Hoher

Reibwert für die Vorderachse (z.B. DS3000).

Niedrigerer Reibwert für die Hinterachse (z.B. DS2500,4003).

中文 簡介

本目錄記載了 Ferodo 賽車及高性能煞車片資料。方便業界及參賽人仕使用。本目錄亦提供了以下資料:-

1. 車輛型號對應表
2. 煞車片物料選擇
3. 煞車片圖樣及呎吋。

煞車片物料的代號(尾碼)

所有煞車片型號都包含一個尾碼，這代表不同的物料！

H	DS2500
C	4003
R	DS3000
W/WB	DS1.11
Z/ZB	DSUNO

很多型號煞車片都會生產多於一種物料

所以需要依靠尾碼來區分。

(FRP3001H = DS2500, FRP3001C = 4003,
FRP3001R = DS3000, FRP3001W=DS1.11, FRP3001Z=DSUNO)

煞車片物料的選擇

一般情況下，我們會提供以下建議:-

4WD (四驅車)=頭皮及尾皮(選用相同物料)

尾驅車=頭皮及尾皮(選用相同物料)

頭驅車=頭皮要比尾皮性能較高(例如頭用DS3000,尾用DS2500)

如需要更多資料，請向 Ferodo Racing 查詢。

日本語 ご紹介

レーシングチーム様、代理店様のもとに使用しやすいようこのカタログはフェロードのレーシングブレーキパッドの詳細（使用目的、材質データ、形状図）をご案内しております。

パーツ番号

品番の最後にアルファベットがつけてあります。下記の通り材質ごとに異なります。

H	DS2500
C	4003
R	DS3000
W/WB	DS1.11
Z/ZB	DSUNO

ひとつの品番でも複数の材質をご用意してあるものがあります。

(FRP3001H =DS2500, FRP3001C = 4003,
FRP3001R = DS3000,FRP3001W=DS1.11,
FRP3001Z=DSUNO).

コンパウンドの選択

一般的なコンパウンド選択のガイダンスをご案内いたします。

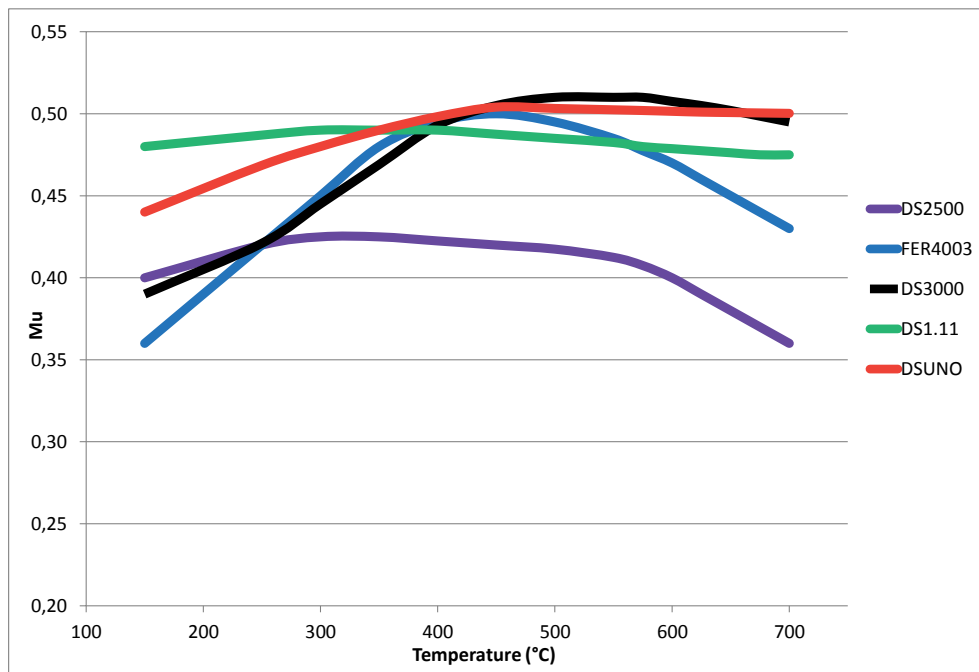
4WD 車輛 = 前後同じ材質

FR 車輛 = 前後同じ材質

FF 車輛 = フロントにμの高い材質 (例 DS3000), リアに低いμの材質 (例 DS2500,4003).

ご質問がありましたらフェロードレーシングまたは代理店にお問い合わせ下さい。

EN



DS1.11 (W/WB)

- Heavy duty endurance material
- Applications - touring car, GT, single seat
- Average friction coefficient 0.46 over working temperature range of 200°-700°C
- Long life
- Very kind to discs

DSUNO (Z/ZB)

- Heavy duty semi-endurance material
- Applications – touring car, GT, single seat, rally
- Average friction coefficient 0.48 over working temperature range of 200°-700°C
- Very controllable torque output
- Very kind to discs
- Long life

DS2500 (H)

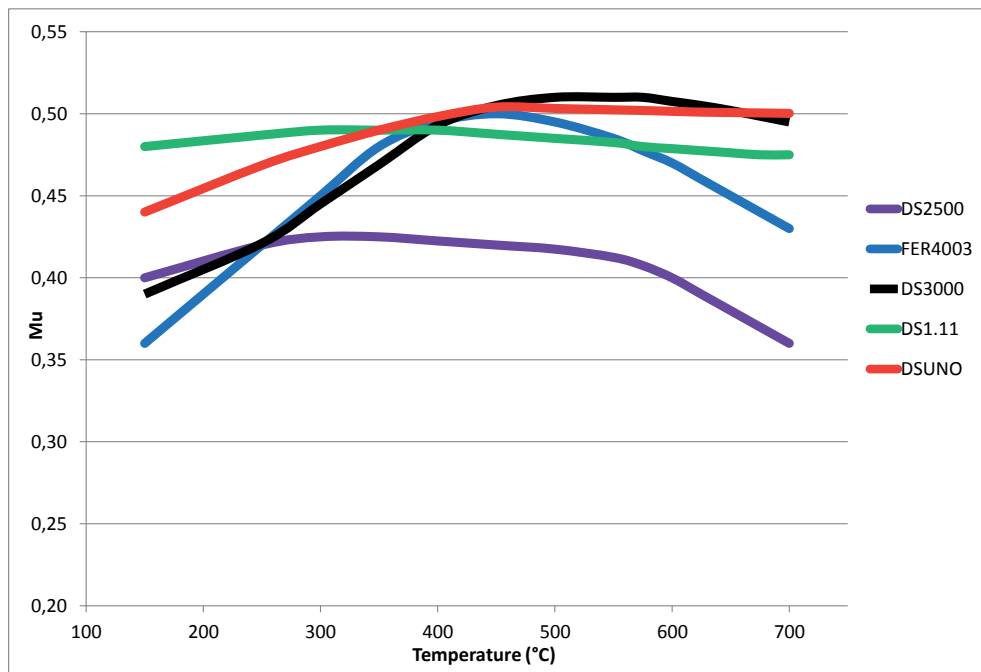
- Track day & light race use for all vehicle types
- Road style refinement but with race material ability to withstand heat with respect to life and μ
- Average friction coefficient of 0.42 over working temperature range of 20°-500°C

DS3000 (R)

- Heavy duty all-round material choice
- Multiple applications – touring car, rally, single seat
- Average friction coefficient 0.48 over working temperature range of 200°-650°C

FER4003 (C)

- Light/medium duty race material specifically for Formula cars
- Applications – Formula cars, occasional rally
- Average friction coefficient 0.46 over working temperature range of 200°-450°C
- Very short bedding time
- Excellent bite
- Low drag & Excellent release
- Offers control to avoid wheel lock when downforce reduces

I


DS1.11 (W/WB)

- Materiale per gare di durata, utilizzi estremi
- Utilizzi - turismo, GT, monoposto
- Coefficiente d'attrito medio 0.46 tra 200°-700°C
- Lunga durata
- Bassa usura dei dischi

DSUNO (Z/ZB)

- Materiale per uso semi-endurance (3 / 6 ore)
- Utilizzi - turismo, GT, monoposto, rally
- Coefficiente d'attrito medio 0.48 tra 200°-700°C
- Livello d'attrito facilmente modulabile
- Bassa usura dei dischi
- Lunga durata

DS2500 (H)

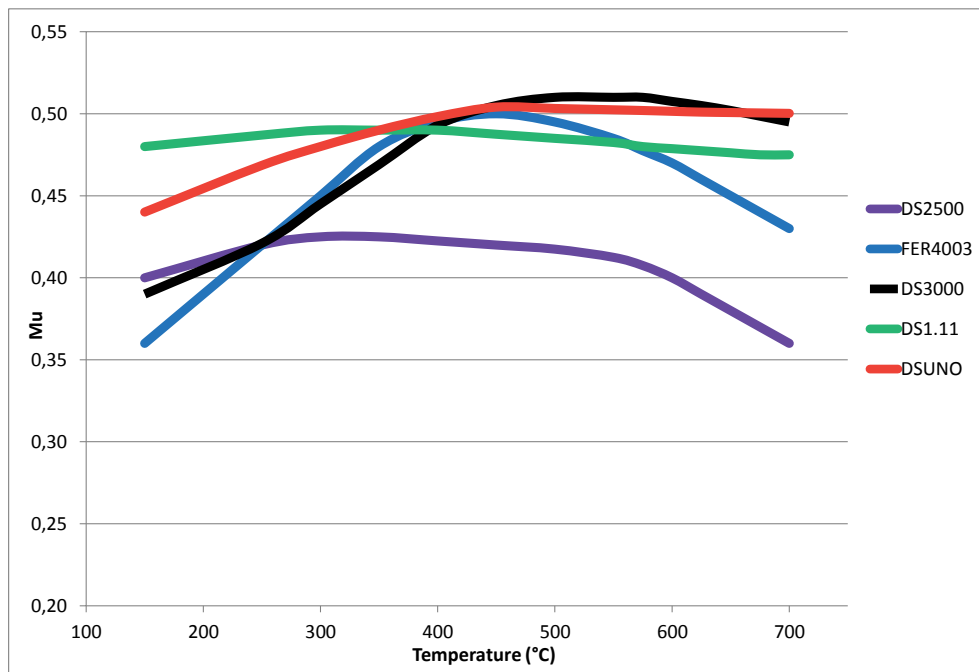
- Utilizzabile per uso privato in pista e per gare soft da tutti i tipi di veicoli
- Confort stradale ma proprietà del materiale di resistere al calore garantendo buona durata e livello d'attrito superiore al ricambio originale
- Coefficiente di attrito medio di 0.42 tra 20°-500°C

DS3000 (R)

- Materiale ad alte prestazioni con ottima adattabilità
- Utilizzi multipli - turismo, rally, monoposto
- Coefficiente d'attrito medio 0.48 tra 200°-650°C

FER4003 (C)

- Materiale corsa per applicazioni medio-leggere specifico per vetture Formula (da 500 a 1100 Kg)
- Utilizzi - Vetture Formula e rally
- Coefficiente d'attrito medio 0.46 tra 200°-450°C
- Tempo di rodaggio molto breve
- Ottimo attacco iniziale
- Bassa coppia residua e ottimo rilascio pedale
- Facilmente modulabile (anti bloccaggio ruota in casi di riduzione di downforce)

F


DS1.11 (W/WB)

- Matériau endurant pour applications sévère
- Applications multiples – berlines, GT, monoplaces
- Coefficient de friction moyen de 0.46, plage de température comprise entre 200°C et 700°C
- Longue durée de vie
- Peu agressif avec les disques

DS2500 (H)

- Circuit club et usage sportif pour tous types de véhicules
- Pour une conduite typée route, mais avec les capacités d'un matériau de course résistant aux hautes températures et qui limite l'usure due à la friction.
- Coefficient de friction moyen de 0.42, sur une plage de température comprise entre 20°C et 500°C

FER4003 (C)

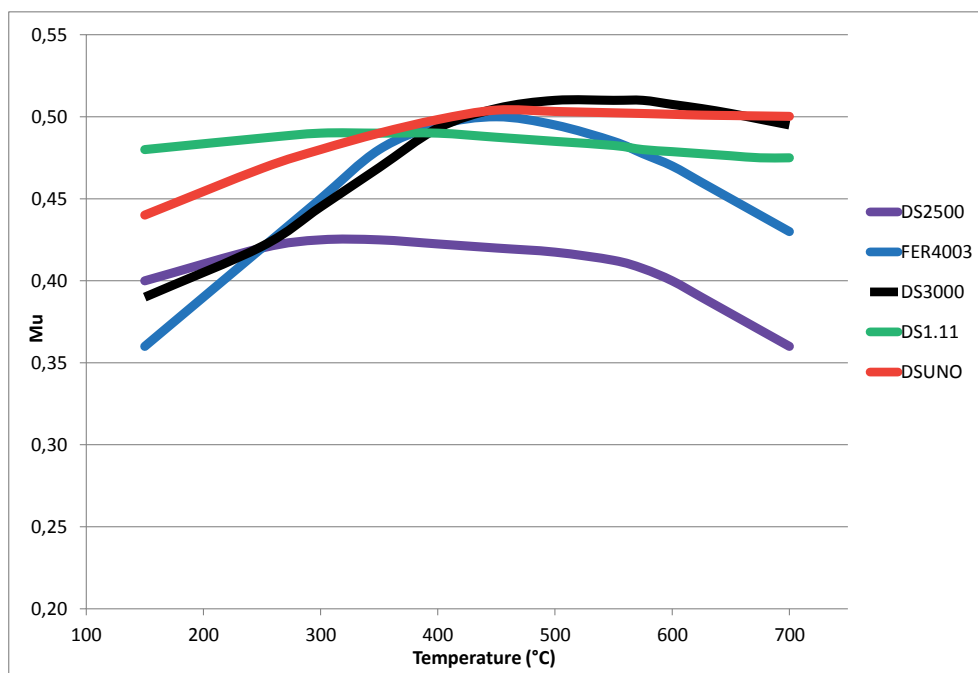
- Matériau de course pour applications légères/moyennes, développé spécifiquement pour les voitures type Formule monoplace
- applications monoplace, éventuellement rallye
- Coefficient de friction moyen de 0.46, plage de température comprise entre 200°C et 450°C
- Temps de rodage très court
- Excellent mordant
- Peu de couple résiduel au lâcher de pédale, mais attaque franche
- Permet un excellent dosage afin d'éviter les blocages de roue en perte d'adhérence.

DSUNO (Z/ZB)

- Matériau de semi endurance pour applications sévères
- Applications multiples – berlines, GT, monoplaces, rallye, circuit
- Coefficient de friction moyen de 0.48, plage de température comprise entre 200°C et 700°C
- Couple très contrôlable, dosage facile
- Très peu agressif avec les disques
- Longue durée de vie

DS3000 (R)

- Matériau pour tous types d'applications sévères
- Applications multiples - berlines et monoplaces, circuit et rallye
- Coefficient de friction moyen de 0.48, plage de température comprise entre 200°C et 650°C

E


DS1.11 (W/WB)

- Material para carreras largas
- Aplicaciones: turismo, GT, Formula
- Coeficiente de fricción medio 0,46 entre 200 y 700°C
- Larga vida
- No es agresivo con los discos

DSUNO (Z/ZB)

- Material para carreras sprint de duración media(3 horas)
- Aplicaciones: turismo, GT, Formula, Rally
- Coeficiente de fricción medio 0,48 entre 200 y 700°C
- Fácilmente modulable
- Desgasta muy poco los discos
- Buena vida de el producto

DS2500 (H)

- Material para circuito y carreras suaves para todos los vehículos
- Uso deportivo en carreteras con mayor aguante de el calor, mayor vida y mejor nivel de fricción
- Coeficiente de fricción medio de 0,42 estable entre 20 y 500°C

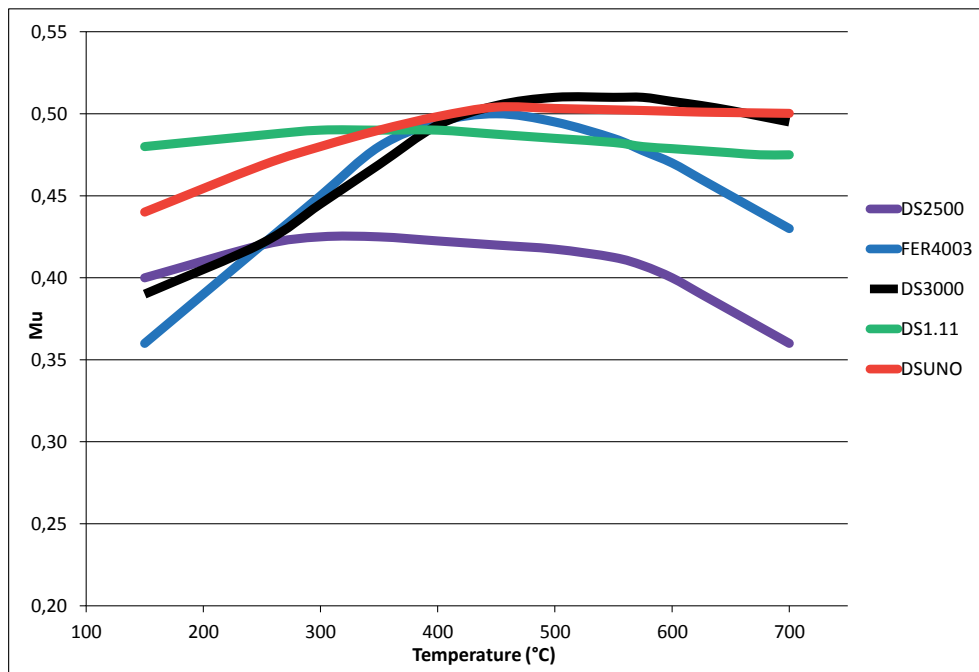
DS3000 (R)

- Material para competiciones de cualquier tipo
- Múltiples aplicaciones : turismo, rallies y formulas
- Coeficiente de fricción medio de 0,48 entre 200 y 650°C

FER4003 (C)

- Especifico para coches Formula y ligeros
- Aplicaciones: Formula y rallies
- Coeficiente de fricción medio 0,46 entre 200 y 450°C
- Tiempo de rodaje muy bajo
- Ataque inicial muy alto
- Fricción residual en las ruedas muy baja
- Es muy sencillo prevenir el bloqueo de las ruedas cuando el downforce se reduce

D



DS1.11 (W/WB)

- Langstreckentauglich, für harte Einsatzbedingungen
- Einsatzmöglichkeiten: Tourenwagen, GT und Einsitzer
- Durchschnittlicher Reibungskoeffizient bei 0,46
- Temperaturbereich 200 – 700 Grad C
- Hohe Lebensdauer
- Geringer Verschleiß der Scheiben

DSUNO (Z/ZB)

- Für erschwerte Rennbedingungen, teilweise Langstrecken tauglich.
- Anwendungen: Tourenwagen, GT-Klassen, Einsitzer, Rally.
- Durchschnittlicher Reibungskoeffizient bei 0,48.
- Temperaturbereich 200 – 700 Grad C.
- Bremskraft gut zu dosieren.
- Relativ geringe Scheibenabnutzung.
- Hohe Lebensdauer.

DS2500 (H)

- Für "Track Days" und "leichte" Rennen gedacht, geeignet für alle Arten von Fahrzeugen
- Verbesserte Straßeneigenschaften, Verwendung von Rennmaterialien mit besserem Hitzewiderstand um Lebensdauer und Reibwert zu verbessern
- Durchschnittlicher Reibungskoeffizient bei 0,42, Temperaturbereich von 20 – 500 Grad C

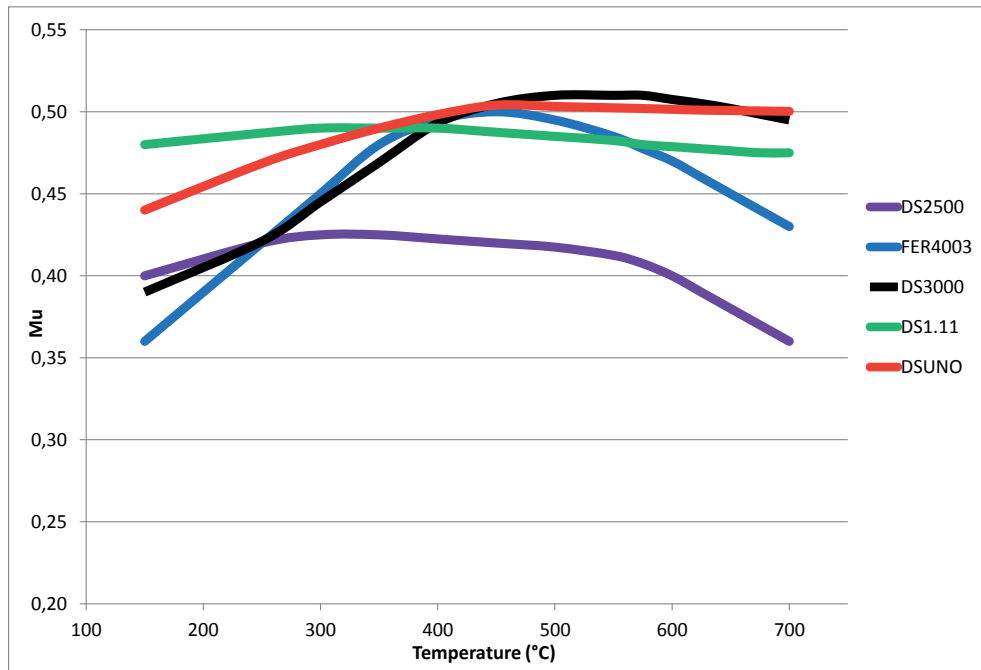
DS3000 (R)

- Der Allrounder für erschwerte Einsatzbedingungen
- Einsatzmöglichkeiten: Tourenwagen, GT, Rally, Einsitzer
- Durchschnittlicher Reibungskoeffizient bei 0,48
- Temperaturbereich 200 – 650 Grad C

FER4003 (C)

- Für leichte bis mittlere Einsatzbedingungen; speziell auf Formel-Fahrzeuge abgestimmt
- Einsatzmöglichkeiten: Formel-Fahrzeuge, aber auch für Rally-Einsätze
- Durchschnittlicher Reibungskoeffizient bei 0,46.
- Extrem kurze Einfahrzeit.
- Temperaturbereich 200 – 450 Grad C.
- Hervorragender Biss.
- schnelles Lösen von der Scheibe.
- Gute Kontrollierbarkeit, verhindert das Blockieren des Rades, gerade dann wenn der Anpressdruck reduziert ist.

日本語



DS1.11 (W/WB)

- 重量級の耐久仕様の摩擦材
- 適用車種：セダン～GT、レーシングカー
- 平均摩擦係数 0.46, 温度範囲 200°-700°C
- 高耐久性能
- ディスクへの低攻撃性

DSUNO (Z/ZB)

- 重量級のショートコース～耐久レース用摩擦材
- 適用車種：セダン～GT、レーシングカー
- 平均摩擦係数 0.48, 温度域 200°-700°C
- パワーのある車両にも優れたコントロール性能を発揮
- ディスクへの低攻撃性
- 高耐久性能

DS2500 (H)

- ストリート～サーキット走行用として幅広い車種に使用可能
- 耐久性、制動力、耐熱性をバランスよく設定しレース用の摩擦材でありながら一般道路用にも使用できるようにアレンジ
- 20°-500°C の温度域における平均摩擦係数 0.42

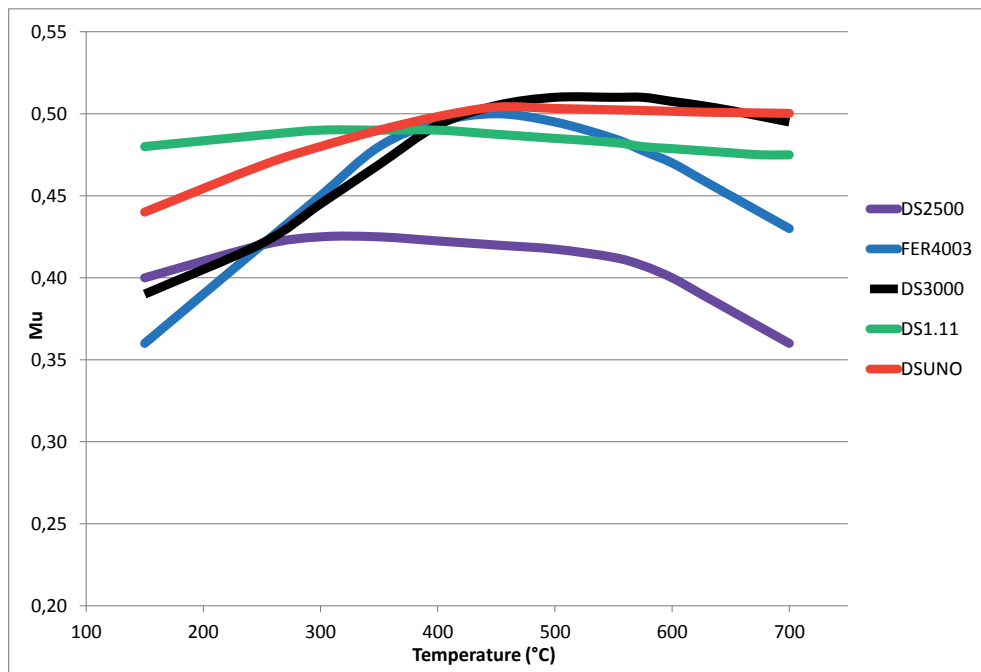
DS3000 (R)

- 軽量級～重量級まで車重量を選ばないオールラウンドな適用性
- セダン、ラリーカー、レーシングカー用と多くの車種に対応
- 平均摩擦係数 0.48, 温度域 200°-650°C

FER4003 (C)

- 特にフォーミュラカーのライトウェイト向け/ セミレーシング用摩擦材
- 適用車種：フォーミュラカー、ラリーカー
- 平均摩擦係数0.46, 温度域 200°-450°C
- 短時間のあたりつけ
- 優れたブレーキタッチ
- 引きずりが少なく優れたリリース性能
- 優れたコントロール性能（ホイールロック防止）

中文



DS1.11 (W/WB)

- 長途賽事或耐力賽專用剎車皮
- 適合-房車賽, 超級房車賽
- 平均摩擦系數 0.46, 最佳工作溫度 200~700°C
- 壽命特長
- 不損剎車碟

DSUNO (Z/ZB)

- 制動力至強的比賽用剎車皮
- 適合-房車賽, 超級房車賽, 拉力賽
- 平均摩擦系數 0.48, 最佳工作溫度 200~700°C
- 操控感特強
- 不損剎車碟
- 耐用性高

DS2500 (H)

- 適合一般車輛用作街道快走和 TRACK DAY 使用
- 擁有原廠皮的舒適度, 以及賽車皮的耐熱及制動效能
- 平均摩擦系數 0.42, 最佳工作溫度 20~500°C

DS3000 (R)

- 標準型競賽用剎車皮
- 適合-房車賽, 拉力賽
- 平均摩擦系數 0.48, 最佳工作溫度 200~650°C

FER4003 (C)

- 方程式賽車專用剎車皮
- 適合-方程式賽車和輕型車種
- 平均摩擦系數 0.46, 最佳工作溫度 200~450°C
- 磨合迅速
- 初期制動力特強
- 超低阻力
- 操控敏銳

Bedding of Race Pads

The aim is to bring the pads to full race temperatures, but slowly (too quick bedding results in glazing). This is done by a series of laps where full speeds may be attained but lighter braking pressures are used (i.e. the driver applies the brakes earlier). It is important that the pads are allowed to cool after the bedding process before racing. Ideally the pads will arrive at temperatures in excess of 500°C during the bedding. Pads smoking during the cool-down is not a cause for concern. Specifically for DS1.11 and DSUNO temperatures should arrive at between 500°C and 700°C (as an indication: green and orange thermal paints applied to discs to turn white completely).

Perform at least 15 trial brake applications, initially with reduced pressures (50% of the normal that might be used for that same brake application were it to occur under race conditions) building up to full decelerations after the 15 applications. To shorten the procedure applications can be made along the straights as well as at corners.

On completion of the trial applications, return to the pit lane. Inspect the surface of the brake pads from the two wheels that have been working the hardest. There should be evidence of contact over the full pad area, but without glazing. The pads are now ready to race. Whilst it is recommended that pads are inspected after bedding, if time does not allow this and paragraph 1 has been carried out appropriately, so long as a short period of time has elapsed to allow the brake system to cool (ideally to below 100°C – this might take in excess of five minutes), the pads will be ready to race.

Rodage de plaquettes de course

L'objectif est d'amener les plaquettes aux températures maximales de course, mais lentement (le rodage trop rapide entraînant un glaçage). Cela se fait par une série de tours où les vitesses maximales peuvent être obtenues, mais en utilisant une pression de freinage inférieure (c.-à-le conducteur freine plus tôt). Il est important que les plaquettes puissent refroidir après le rodage et avant la course. Idéalement les plaquettes arriveront à des températures supérieures à 500°C au cours du rodage. Les plaquettes fumeront lors du refroidissement, cela est normal. Pour les DS1.11 et DSUNO, les températures doivent atteindre entre 500°C et 700°C (à titre indicatif: les peintures thermiques verte et orange appliquées aux disques doivent blanchir complètement).

Effectuer au moins 15 freinages de rodage, d'abord avec des pressions réduites (50% de la pression normale en course) jusqu'à des pressions complètes pour les 15 freinages suivants, et ce toutes les 30 secondes maximum. Pour raccourcir le délai de rodage vous pouvez faire les freinages de rodage en ligne droite ainsi qu' en courbe, et pas nécessairement dans des zones de freinage du parcours.

À l'issue du rodage, revenir aux stands. Inspectez la surface des plaquettes de frein des deux roues les plus en contrainte. Il doit y avoir des preuves de contact sur la surface complète de la plaquette (ou au moins 80%), mais sans apparentes traces de glaçage.

Les plaquettes sont maintenant prêtes pour la course. Bien qu'il soit recommandé d'inspecter les plaquettes après la séance de rodage, si le temps ne le permet pas et que la procédure de rodage ait été correctement faite, attendre un court laps de temps pour permettre au système de freinage de refroidir (idéalement en dessous de 100°C - ce qui peut prendre environ cinq minutes), les plaquettes seront alors prêtes pour la course.

Rodaggio di Pastiglie Racing

L'obiettivo in fase di rodaggio è di portare la temperatura delle pastiglie che si avrebbe in condizione di gara ma in modo graduale (se la procedura verrà effettuata in modo troppo rapido si potrà avere il fenomeno della vetrificazione superficiale). Per conseguire tale obiettivo si potranno svolgere test ad alta velocità, utilizzando pressioni di circa il 50% rispetto alle condizioni gara. Mai usare acceleratore e freno allo stesso momento. E' importante che le pastiglie, dopo il rodaggio, possano avere il tempo di raffreddarsi prima di essere utilizzate in gara. Idealmente le pastiglie dovrebbero arrivare durante tale procedura a temperature intorno ai 500°C. Il fatto che le pastiglie fumino durante la fase di rodaggio non significa che il prodotto abbia un problema. Specifico per il rodaggio delle mescole DS1.11 e DSUNO è che la temperatura arrivi a 500°C e non superi i 700°C. (se usate le vernici termo viranti sui dischi, dovrete vedere virare completamente il verde e l'arancione).

Effettuate circa 15 frenate alla metà della pressione che usereste in gara e mantenetele per piu' tempo rispetto a situazioni di gara. Dopo le iniziali 15 frenate (circa 30 secondi tra una e l'altra) potrete iniziare a raggiungere la massima decelerazione del veicolo (sempre circa 15 frenate). Per accorciare i tempi di rodaggio, queste frenate potranno essere effettuate anche sul dritto e non necessariamente solo nei punti di frenata del circuito.

Terminati questi cicli di frenate tornate nella pit lane per ispezionare le pastiglie. Dovrete vedere che la superficie del materiale d'attrito sia completamente in contatto con il disco (almeno l'80% della stessa) e che non ci siano evidenti problemi di vetrificazione. A questo punto le pastiglie sono pronte per la gara o i test che dovrete effettuare. Nonostante consigliamo l'ispezione delle pastiglie dopo il rodaggio, se il tempo a disposizione non lo consentisse, ma avete espletato la procedura consigliata, sentitevi tranquilli di poter gareggiare ed avere la massima efficacia frenante dal prodotto.

Rodaje Pastilla Racing

El objetivo de la fase de rodaje es la de poner la pastilla en temperatura como la que va a tener en condiciones de carrera pero de un modo gradual (si el procedimiento se realiza de modo muy rápido puede aparecer el fenómeno de cristalización superficial). Para conseguir tal objetivo se podrá realizar a lata velocidad, utilizando una presión de cerca del 50% respecto a las condiciones de carrera. No utilizar nunca el acelerador y el freno al mismo tiempo. Es importante que las pastillas tengan el tiempo suficiente de refrigeración antes de su utilización en carrera. El hecho de que las pastillas produzcan humo durante la fase de rodaje no significa que el producto tenga problemas. El rodaje específico para la calidad DS1.11 y DSUNO es que la temperatura de la pastilla sea superior a 500°C pero no superior a 700°C (Si utiliza las pinturas de análisis de temperatura en los discos el color verde y el naranja deben cambiarse completamente).

Efectuar cerca de 15 frenadas a la mitad de la presión que se realiza normalmente en carrera y mantenerla por mas tiempo que en situación de carrera. Despues de las iniciales 15 frenadas (cerca de 30 segundos entre una y otra) podrá llegar a tener la máxima deceleración del vehiculo (siempre cerca de 15 frenadas). Para acortar el tiempo de rodaje, estas frenadas podrán ser realizadas incluso en línea recta no teniendo que realizarse necesariamente en los puntos de frenada del circuito.

Terminado este ciclo de frenadas volver a la línea de Pit lane para inspeccionar las pastillas. Deberá ver que la superficie del material de fricción ha estado en contacto con la superficie del discos (al menos del 80% de la superficie) y que no se vean signos evidentes de cristalización. Llegado a este punto las pastillas están rodadas para la carrera o test. No obstante recomendamos la inspección de las pastillas después del rodaje si el tiempo que disponemos nos lo permite, pero el proceso se ha conseguido, puedes estar tranquilo de poder tener la máxima eficacia de frenada del producto.

Einfahren Von Renn-Bremsbelägen

Das Ziel ist, die Beläge auf volle Renntemperatur zu bringen, aber langsam (zu schnelles Einfahren bewirkt Verglasung). Dies geschieht in einer Reihe von Runden, wo volle Geschwindigkeit erreicht werden kann, jedoch mit leichteren Bremsvorgängen (der Fahrer bremsst früher). Es ist wichtig, dass die Beläge nach dem Einfahren abkühlen können, bevor das Rennen startet. Idealerweise erreichen die Temperaturen mehr als 500°C während des Einfahrens. Rauchende Beläge während des Abkühlens sind kein Grund zur Sorge. Speziell bei den DS1.11 und DSUNO sollten die Temperaturen zwischen 500°C und 700°C liegen (als Hinweis: grüne und orange Thermofarbe auf den Scheiben sollte komplett weiß werden).

Machen Sie wenigstens 15 Bremsvorgänge, anfangs mit reduziertem Druck (50% des normalen, bei gleichem Bremsvorgang unter Rennbedingungen) bis zum vollständigen Abbremsen nach 15 Vorgängen. Um das Einfahren abzukürzen, kann dies sowohl auf gerader Strecke als auch in Kurven erfolgen.

Nach Abschluss der Bremsversuche kehren Sie in die Boxengasse zurück. Untersuchen Sie die Oberfläche der Bremsbeläge der beiden Räder, die am härtesten beansprucht worden sind. Es sollten über die gesamte Bremsbelagsfläche Kontaktpuren zu sehen sein, jedoch ohne Verglasung. Die Beläge sind rennfertig. Obwohl empfohlen wird, die Beläge nach dem Einfahren zu untersuchen, die Zeit fehlt, jedoch §1 sorgfältig ausgeführt wurde und sofern kurze Zeit vergangen ist, um das Bremssystem zu kühlen (idealerweise unter 100°C – geschieht in ca. 5 Minuten), können die Beläge im Rennen eingesetzt werden.

競賽煞車片的磨合

目標是以循序漸進的方式把煞車片提升至比賽溫度，以鞏固及提升煞車片的性能。(太快速的磨合會令煞車片的表面磨成光滑，仿似鏡面，影響效能。)

競賽煞車片的磨合最好是在賽車場上跑兩三圈來完成。駕駛方法及速度跟平常一樣，而最重要的就是‘提早煞車’(並將煞車力度減至平常的一半，即約50%)。

重覆以上煞車動作15次。下一步是以漸進式增加煞車的力度(約10次)，直至力度恢復到平常一樣(即100%)。當煞車片的溫度提升至超過500°C，再經過冷卻之後，整個磨合過程便已完成！(DS1.11及DSUNO的磨合溫度比一般更高，達500至700°C。此時塗在煞車碟上的綠色及橙色溫度漆均已變成白色。)

如時間許可，當完成磨合過程之後，將車駛回維修站通道，檢查煞車片是否已完全磨合(全面接觸)，並且沒有產生光面。但是如果時間緊迫，只需於完成磨合之後，給大約15分鐘時間煞車片冷卻至100°C以下，便可以進行比賽！

レーシングパッドの慣らし

慣らしの目的はパッドの温度をレース本番相当に上げることです。ただしゆっくりと行います(急激に温度を上げると表面硬化してしまい、性能劣化を引き起こします)サーキットで徐々に速度を上げていき、軽めの踏力でブレーキングを始めてください。最終的にはフルスピードからのブレーキングを行います。その後、走行しながら冷却して下さい。

慣らしの間に、パッド温度が500°C位になるのが理想的で、冷却中に煙が出てくるのは問題ありません。特にDS 1.11とDSUNOの場合は500°Cから700°Cくらいの間にするのが理想です。それはサーモペイントの緑、オレンジが完全に変色する状態です。

15回程、軽めのブレーキングを行います(レース本番の50%程度の踏力)慣らしを早めに行うためにストレートでブレーキングしてもかまいません。

その後、ピットに戻り、過激に使われている左右のパッドの表面を確認して下さい。(通常フロントです)パッド全体に当たりが出て表面が硬化していなければ、完了です。もし、パッドの確認ができない場合は、5分くらい冷やせば(100°C以下)大丈夫です。

SILOXANE

In the braking world, “Ceramic” is a word that is heard a lot. However “Ceramic” can merely indicate that the product contains something, anything, that is not “organic.” Organic means a substance whose molecular structure is largely based upon carbon. However for an engineer to understand a material as ceramic, he or she knows that this must mean that its performance defining core must be non-organic. In the case of a friction material this is the resin – the glue which holds the pad together; the matrix that holds the other components in place, allowing them to do their job. For over 100 years this job has been, and continues to be done in brake pads almost exclusively by a phenolic resin. A highly durable, versatile binder, yet resolutely an “organic” material.

The appeal of a non organic based brake pad is simple: Phenolic resins begin to decompose at temperatures above 300–400°C. In a racing pad, where these temperatures would be regarded as a operating minimum that’s bad news. It means the pad wears more as the carbonaceous material decomposes, that the pedal becomes spongy as the pad loses its rigidity and that the brake will fade, as gaseous decomposition products try to escape at the disc/pad interface. The problem is, no one had ever found a viable alternative to the phenolic based brake pad, aside from the sintered metal compounds. These latter materials work well in motorcycle racing, but the far higher weight of a car makes heat transfer to the caliper an almost insurmountable problem in auto racing. Additionally, as essentially an incompressible block of metal, sintered pads are often judged to lack the “feel” that a racing driver requires, being little more than an on/off switch for the brake.

However, in DS1.11 and DSUNO Ferodo Racing can offer a true “ceramic” race brake pad. The resin binding system replacing the traditional phenolic is described as a “Siloxane” In layman’s terms, this means that the 3D molecular network that holds the pad together is formed from chains of silicon rather than carbon atoms. These are impervious to temperature. In fact, at about 700°C, they actually undergo a chemical phase transition which actually pulls the pad together even more strongly. Additionally, the cured (i.e “set” during the manufacturing process) resin, being a hard, abrasive ceramic, has friction enhancing properties. So there’s a double benefit. No phenolic carbon to decompose so wear is low and an abrasive substructure that keeps the friction coefficient (μ) high!

DS1.11 is recommended for FIA GT, Touring Car, Formula cars, Group N and Stock Car (NASCAR) in the USA. DSUNO is used in rally applications and sprint races, though drivers who appreciate it’s very high friction have also been using it for touring car and group N applications too. Both are characterized by long life, high μ and a firm pedal under all conditions, but the torque profile of DS1.11 during a brake application is flat, whilst that of DSUNO rises, making them complementary compounds, depending on vehicle type and driver preference.

THE BACKGROUND: PERFORMANCE REQUIREMENTS

Whilst issues of Noise, Vibration and Harshness (problems associated and known in the industry by the generalised abbreviation “NVH”) have become of paramount importance for the braking of road vehicles, they are of little concern in racing. Broadly speaking the performance requirements on the track are as follows:

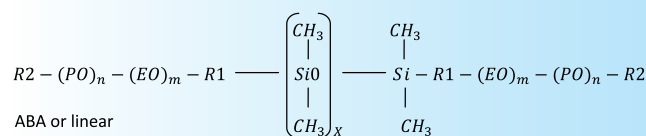
High Friction. Very high decelerations are required, often from systems that are not servoassisted. The combination of aerodynamic downforce and large, sticky tires means that the limiting factor in braking is often the force applied via the driver’s foot rather than road/tire adhesion. The requirement for maximum braking torque from the available muscle power means that materials with a high coefficient of friction μ are preferred - in other words those materials that translate the highest possible percentage of the applied force into vehicle deceleration No fade. Fade is the term used for a decrease in friction performance at high temperatures. High vehicles speeds, high decelerations, frequent brake applications and limited cooling (ducting air creates drag) means that discs and pads get very hot – upto 900°C. Yet μ must be maintained even under these extreme conditions.

Low pad compressibility. This results in shorter pedal travel, one of the driver’s key requirements. Ideally the pad compressibility will be the same at all temperatures and will not change throughout a race.

The “right” friction history. This is sometimes called “stop shape” or “time history” and refers to how the friction coefficient varies through a brake application. As such it is the response of the braking system to increasing temperature with decreasing speed. This is as close to an objective description of the hard-to-define brake “feel” as is possible to make.

Generally speaking, drivers of cars with greater downforce prefer a flat response (this is because the last thing a driver needs is friction ramping up at the apex of the bend, just as downforce is reducing due to his lower speed: result; wheel lock!) whereas those vehicles with less downforce often prefer rising friction through the stop. DS1.11 is an example of a material with a flatter stop shape, whilst DSUNO has a rising torque output (see graph) Initial bite. How quickly the brake responds to the driver’s pedal. Almost exclusively, the quicker the better.

Pad and Disc life. Not always important but vital in endurance racing where the number of pit-stops must be minimised and, not least, economically in that fewer disc and pad changes means fewer disc and pad purchases.



Where R2= OH, OR, acetate

Generalized chemical structure of siloxane.



All fluids are of Glycol based ether composition, and are suitable for brake and clutch use. Additionally they have the following characteristics:

		DOT5.1	Ferodo Formula	Ferodo Super Formula
Technical Details: Typical measured values	Dry boiling point (°C)	270	310	328
	Wet boiling point (°C)	185	205	200
	Kinematic Viscosity (cSt)	800	1650	1500
Availability	0,25 litre Box = 24 bottles	FBZ025	n/a	n/a
	0,50 litre Box = 24 bottles	FBZ050	DSF050	FSF050
	1 litre Box = 12 bottles	FBZ100	n/a	n/a
	5 litres Box = 4 bottles	FBZ500	n/a	n/a

Bottles are sold in complete boxes only

WARNING:

Recommended for use by experienced mechanics only

Contains polyalkylene glycol ether and other esters. Keep out of reach of children. Avoid excessive skin contact. If swallowed, seek medical advice and show the container. In case of eye contact, flush with water for 10 minutes.

DOT5.1

- Recommended for road use
- Adheres to DOT 5.1 specification
- Low viscosity means ideally suited for ABS/ESP braking systems
- Low viscosity down to -40°C allows use under all conditions
- Available in 4 bottle sizes
- Low corrosion
- Very low rubber swell

Ferodo Formula

- Recommended for track day & race use
- High wet and dry boiling point
- Low corrosion
- Low rubber swell
- Low viscosity for a race fluid (falls within DOT 4 road spec allowing road use)

Ferodo Super Formula

- Premium Product
- Recommended for race use
- Market leading high wet and dry boiling point
- Very low corrosion, with additives to render more compatible with Mg components
- Low rubber swell
- Super-low viscosity for a race fluid of such high B.pt. (falls within DOT 4 road spec allowing road use)
- Super high lubricity → reduces clutch component wear even in problem applications.



FERODO®

PRODUCT RANGE



FERODO®

RACING

Car Racing Pads Products Range

Part Number	DS2500	4300	DS3000	DS 1.11	DS 1.11 (THERMALLY BEDED)	DSUNO	DSUNO (THERMALLY BEDED)
	H	C	R	W	WB	Z	ZB
FRP3082	✓		✓	✓		✓	
FRP3083	✓		✓	✓		✓	
FRP3084	✓		✓	✓		✓	✉
FRP3085	✓		✓	✓		✓	
FRP3086			✓				
FRP3087			✓	✓		✓	
FRP3088			✓	✗		✓	
FRP3091		✉	✉				
FRP3092		✉		✓		✉	
FRP3094	✉			✓			
FRP3095	✓			✓		✗	✉
FRP3096	✓			✓		✗	✉
FRP3097	✓		✓	✓		✓	
FRP3098	✓		✓	✓		✓	
FRP3099	✓		✓	✓		✉	
FRP3100	✓		✓				
FRP3101						✉	
FRP3102				✓		✓	
FRP3103			✉	✉		✓	✉
FRP3104	✓	✓	✓			✉	
FRP3105	✉		✉				
FRP3106	✓			✗	✓	✓	
FRP3107	✓		✓				
FRP3108	✓					✓	
FRP3109	✉						
FRP3110			✉	✗	✓	✗	✓
FRP3112						✉	
FRP3113	✉		✓			✉	
FRP3114	✓		✓	✉		✉	
FRP3115	✓		✉	✓			
FRP3116	✓		✓	✓		✓	
FRP3117			✓				
FRP3118				✓			
FRP3119						✓	
FRP3120	✓						
FRP3121	✓					✉	
FRP3122	✉						
FRP3123						✗	✓
FRP3126	✓						
FRP3127	✓						
FRP3128						✓	✉
FRP3129	✓						
FRP3130	✓			✉			
FRP3133	✓			✓		✓	
FRP3134	✓		✉			✓	
FRP3135	✓		✉			✉	
FRP3136	✓		✓				
FRP3137	✓			✓			
FRP3138						✗	✉
FRP3139						✗	✉
FRP3140	✉		✓			✓	
FRP3141	✓						
FRP3142	✓						
FRP3143	✉			✉		✗	✉
FRP3144	✓			✗	✓	✗	✓
FRP3145			✉	✗	✉	✗	✓
FRP3146			✉				
FRP3147	✓			✓			
FRP3148	✓		✓				
FRP3149	✓		✓				
FRP3150							✉
FRP3151							
FRP3152							
FRP3153							

Part Number	DS2500	4300	DS3000	DS 1.11	DS 1.11 (THERMALLY BEDED)	DSUNO	DSUNO (THERMALLY BEDED)
	H	C	R	W	WB	Z	ZB
FRP3154				✉			
FRP3155							
FRP3156							✓
FRP3157							
FRP3158							
FRP5001			✉	✉			
FRP5002			✓	✉			

- ✓ Available
- ✗ Out of Range
- ✉ In introduction
- ⚠ Exhausting
- ✉ Make to order

Equivalent Ferodo Pad Shapes

Part Number	DIMENSIONS	ALSO AVAILABLE			
	Length x Height x Thickness (mm) - Radial depth (mm)	Shape	Th. mm	Shape	Th. mm
FCP22	109.0 x 39.0 x 10.0 mm Rd=36.0 mm	FCP29	17.3		
FCP29	108.9 x 39.0 x 17.3 mm Rd=37.0 mm	FCP22	10		
FCP116	77.6 x 66.0 x 16.5 mm Rd=50.1 mm	FCP1562	14.5	FRP3056	14.5
FCP351	108.9 x 47.0 x 18.0 mm Rd=42.4 mm	FCP360	12		
FCP360	108.9 x 47.0 x 12.0 mm Rd=42.4 mm	FCP351	18		
FCP392	138.0 x 49.3 x 15.3 mm Rd=45.3 mm / 138.0 x 51.4 x 15.3 mm Rd=45.3 mm	FCP419	19.7		
FCP419	138.0 x 49.3 x 19.7 mm Rd=45.3 mm / 138.0 x 51.4 x 19.7 mm Rd=45.3 mm	FCP392	15.3		
FCP451	97.9 x 65.0 x 18.0 mm Rd=50.8 mm	FRP3069	16		
FCP541	87.4 x 52.9 x 15.0 mm Rd=40.8 mm	FCP1491	16		
FCP558	105.2 x 54.8 x 11.0 mm Rd=42.0 mm	FCP881	15		
FCP721	109.8 x 69.0 x 17.3 mm Rd=51.3 mm	FCP1348	15	FRP3109	12.5
FCP774	119.0 x 70.0 x 16.2 mm Rd=47.5 mm	FCP775	19.6		
FCP775	119.0 x 70.0 x 19.6 mm Rd=47.5 mm	FCP774	16.2		
FCP857	123.2 x 59.4 x 17.0 mm Rd=54.8 mm	FCP1483	17.2		
FCP878	126.0 x 59.0 x 14.6 mm Rd=41.0 mm	FCP1560	12.9		
FCP881	105.2 x 58.0 x 15.0 mm Rd=42.0 mm	FCP558	11		
FCP891	131.8 x 75.0 x 17.5 mm Rd=66.0 mm	FRP3042	26.5		
FCP905	148.8 x 57.0 x 18.5 mm Rd=50.5 mm	FRP3062	19.5		
FCP1281	131.8 x 67.0 x 18.0 mm Rd=51.7 mm	FRP3028	16		
FCP1289	119.0 x 69.0 x 19.9 mm Rd=47.5 mm	FCP1312	16		
FCP1312	119.0 x 69.0 x 16.0 mm Rd=47.2 mm	FCP1289	19.9		
FCP1334	131.8 x 77.2 x 16.0 mm Rd=61.0 mm	FRP3067	14.7		
FCP1348	109.8 x 69.0 x 15.0 mm Rd=51.3 mm	FCP721	17.3	FRP3109	12.5
FCP1399	137.0 x 50.8 x 19.0 mm Rd=42.9 mm	FRP3146	17.2		
FCP1483	123.0 x 59.4 x 17.2 mm Rd=59.4 mm	FCP857	17		
FCP1491	87.4 x 52.9 x 16.0 mm Rd=40.7 mm	FCP541	15		
FCP1560	126.0 x 59.0 x 12.9 mm Rd=41.0 mm	FCP878	14.6		
FCP1562	77.6 x 66.0 x 14.5 mm Rd=45.0 mm	FRP3056		FCP116	16.5
FCP1667	124.8 x 70.7 x 15.5 mm Rd=52.1 mm	FCP4821	13.8		
FCP4611	114.74 x 91.2 x 18.1 mm Rd=71.3 mm	FCP4872	15		
FCP4821	124.8 x 70.7 x 13.8 mm Rd=52.1 mm	FCP1667	15.5		
FCP4872	114.5 x 91.2 x 15 mm Rd=71.3 mm	FCP4611	18.1		
FCP4972	113.8 x 59 x 14.5 mm Rd=46.1 mm	FRP3085	16.2		
FRP212	132.4 x 56.0 x 20.3 mm Rd=50.3 mm	FRP216	17		
FRP216	132.4 x 56.0 x 17.0 mm Rd=50.3 mm	FRP212	20.3		
FRP302	131.8 x 62.2 x 20.0 mm Rd=49.0 mm	FRP3007	18	FRP1078	25
FRP308	99.8 x 46.0 x 20.0 mm Rd=43.6 mm	FRP1079	16		
FRP501	133.0 x 71.0 x 20.0 mm Rd=43.0 mm	FRP3097			
FRP1058	79.8 x 56.0 x 18.0 mm Rd=45.5 mm	FRP1064	20		
FRP1059	84.8 x 68.0 x 22.0 mm Rd=51.5 mm	FRP3004	20	FRP3045	18
FRP1060	152.0 x 77.0 x 25.0 mm Rd=45.0 mm	FRP3000	18		
FRP1064	79.8 x 56.0 x 20.0 mm Rd=45.5 mm	FRP1058	18		
FRP1077	131.8 x 62.2 x 16.0 mm Rd=49.0 mm	FRP302	20	FRP3007	18
FRP1078	131.8 x 62.2 x 25.0 mm Rd=49.0 mm	FRP3007	18	FRP1077	16
FRP1079	99.8 x 46.0 x 16.0 mm Rd=43.6 mm	FRP308	20		
FRP3000	152.0 x 77.0 x 18.0 mm Rd=45.0 mm	FRP1060	25		
FRP3003	152.1 x 80.0 x 18.0 mm Rd=54.0 mm	FRP3015	28.5	FRP3145	17
FRP3004	84.8 x 68.0 x 20.0 mm Rd=51.5 mm	FRP3034	21	FRP1059	22
FRP3007	131.8 x 62.2 x 18.0 mm Rd=49.0 mm	FRP1077	16	FRP3156	26.5
FRP3009	131.7 x 69.0 x 16.0 mm Rd=59.0 mm	FRP3012	20		
FRP3012	131.7 x 69.0 x 20.0 mm Rd=59.0 mm	FRP3009	16		
FRP3014	152.1 x 68.9 x 25.0 mm Rd=54.0 mm	FRP3003	18	FRP3077	17
FRP3015	152.1 x 68.9 x 28.5 mm Rd=54.0 mm	FRP3145	17	FRP3003	18
FRP3018	132.4 x 55.0 x 16.7 mm Rd=42.0 mm	FRP3073	20.3		
FRP3020	86.2 x 63.0 x 15.0 mm Rd=46.0 mm	FRP3086	18		
FRP3022	79.8 x 62.0 x 20.0 mm Rd=50.5 mm	FRP3023	17.5	FRP3033	21

Equivalent Ferodo Pad Shapes

Part Number	DIMENSIONS	ALSO AVAILABLE			
	Length x Height x Thickness (mm) - Radial depth (mm)	Shape	Th. mm	Shape	Th. mm
FRP3023	79.8 x 62.0 x 17.5 mm Rd=50.5 mm	FRP3022	20	FRP3033	21
FRP3024	139.8 x 61.4 x 20.0 mm Rd=48.4 mm	FRP3029	26	FRP3087	17.5
FRP3028	131.8 x 67.0 x 16.0 mm Rd=51.5 mm	FCP1281	18.2		
FRP3029	139.8 x 61.4 x 26.0 mm Rd=48.4 mm	FRP3140	16	FRP3024	20
FRP3030	139.8 x 61.4 x 28.0 mm Rd=48.4 mm	FRP3087	17.5	FRP3029	26
FRP3031	163.8 x 66.0 x 29.0 mm Rd=52.5 mm	FRP3123	21.5	FRP3110	25
FRP3032	131.8 x 61.0 x 16.0 mm Rd=42.5 mm	FRP3070	18		
FRP3033	79.8 x 62.0 x 21.0 mm Rd=50.5 mm	FRP3022	20	FRP3023	17.5
FRP3034	84.8 x 68.0 x 21.0 mm Rd=51.5 mm	FRP3004	20	FRP1059	22
FRP3037	163.1 x 69.0 x 28.0 mm Rd=54.0 mm	FRP3055	30	FRP3039	25
FRP3039	163.1 x 69.0 x 25.0 mm Rd=54.0 mm	FRP3055	30	FRP3037	28
FRP3042	131.8 x 75.0 x 26.5 mm Rd=66.0 mm	FCP891	17.5		
FRP3045	84.8 x 68.0 x 18.0 mm Rd=51.5 mm	FRP3004	20	FRP1059	22
FRP3054	152.0 x 80.0 x 18.0 mm Rd=51.0 mm	FRP3076	17	FRP3061	25
FRP3055	163.1 x 69.0 x 30.0 mm Rd=54.0 mm	FRP3039	25	FRP3037	28
FRP3056	77.6 x 66.0 x 14.5 mm Rd=50.1 mm	FCP116	16.5	FCP1562	
FRP3061	152.0 x 80.0 x 25.0 mm Rd=51.0 mm	FRP3054	18	FRP3076	17
FRP3062	148.8 x 57.0 x 19.5 mm Rd=50.5 mm	FCP905	18.5		
FRP3067	131.8 x 77.0 x 14.7 mm Rd=62.0 mm	FCP1334	16		
FRP3069	97.9 x 65.0 x 16.0 mm Rd=50.8 mm	FCP451	18		
FRP3070	132.0 x 61.0 x 18.0 mm Rd=42.5 mm	FRP3032	16		
FRP3073	132.4 x 55.0 x 20.3 mm Rd=42.0 mm	FRP3018	16.7		
FRP3075	190.4 x 101.0 x 17.5 mm Rd=63.5 mm	FRP3096	19		
FRP3076	152.0 x 80.0 x 17.0 mm Rd=50.0 mm	FRP3054	18	FRP3061	25
FRP3077	152.1 x 80.0 x 17.0 mm Rd=54.0 mm	FRP3145	17	FRP3003	18
FRP3080	164.0 x 66.0 x 27.8 mm Rd=50.5 mm	FRP3157	18		
FRP3081	152.0 x 63.0 x 16.0 mm Rd=51.0 mm	FRP3142			
FRP3083	130.3 x 81.0 x 16.9 mm Rd=55.0 mm	FRP3107			
FRP3085	113.8 x 59.0 x 16.2 mm Rd=46.1 mm	FCP4972	14.5		
FRP3086	86.2 x 63.0 x 18.0 mm Rd=46.0 mm	FRP3020	15		
FRP3087	139.8 x 61.4 x 17.5 mm Rd=48.4 mm	FRP3029	26	FRP3140	16
FRP3095	130.2 x 70.0 x 19.0 mm Rd=60.4 mm	FRP3143	17.0		
FRP3096	190.4 x 101.0 x 19.0 mm Rd=63.5 mm	FRP3075	17.5		
FRP3097	133.2 x 61.0 x 20.4 mm Rd=43.0 mm	FRP3154	16.5	FRP501	
FRP3106	189.8 x 92.9 x 18.8 mm Rd=65.0 mm	FRP3133	16.5		
FRP3107	130.3 x 78.0 x 16.9 mm Rd=50.0 mm	FRP3083			
FRP3109	109.8 x 69.0 x 12.5 mm Rd=51.3 mm	FCP721	17.3	FCP1348	15
FRP3110	163.8 x 66.0 x 25.0 mm Rd=52.5 mm	FRP3031	29	FRP3123	21.5
FRP3123	163.8 x 66.0 x 21.5 mm Rd=52.5 mm	FRP3031	29	FRP3110	25
FRP3128	163.5 x 76.0 x 25.0 mm Rd=61.5 mm	FRP3153	29		
FRP3131	163.9 x 74.7 x 28.0 mm Rd=62.0 mm	FRP3150	30		
FRP3133	189.8 x 92.9 x 16.5 mm Rd=65.0 mm	FRP3106	18.8		
FRP3140	139.8 x 61.4 x 16.0 mm Rd=48.4 mm	FRP3029	26	FRP3087	17.5
FRP3142	152.1 x 63.8 x 16.0 mm Rd=50.8 mm	FRP3081			
FRP3143	130.2 x 70.0 x 17.0 mm Rd=60.4 mm	FRP3095	19.0		
FRP3144	152.1 x 68.9 x 18.0 mm Rd=54.0 mm	FRP3015	28.5	FRP3145	17
FRP3145	152.1 x 68.9 x 17.0 mm Rd=54.0 mm	FRP3015	28.5	FRP3144	18
FRP3146	137.0 x 50.8 x 17.2 mm Rd=42.9 mm	FCP1399	19.0		
FRP3150	163.9 x 77.7 x 30 mm Rd=62 mm	FRP3131	28		
FRP3153	163.8 x 76.9 x 29 mm Rd=61.5 mm	FRP3128	25		
FRP3154	133.2 x 61 x 16.5 mm Rd=43 mm	FRP3097	20.4		
FRP3156	131.8 x 62.2 x 26.5 mm Rd=49 mm	FRP302	20	FRP1078	25
FRP3157	164 x 66 x 18 mm Rd=50.5 mm	FRP3080	27.8		

A black and white photograph of a hand in a black racing glove pointing at a document. The hand is in the foreground, and the document is in the background, both slightly out of focus. The lighting is dramatic, highlighting the texture of the glove and the document.

FERODO®

APPLICATIONS

FERODO®

RACING



KW

**ABARTH**

NOTE

NOTE

124 Spider

1.4	125	01/16				FCP1894	SUMITOMO	
1.4	125	09/16	FCP4821	BREMBO				

500 / 595 / 695 (312_)

1.4 (312.AXD1A)	99	08/08	FCP1467	BOSCH				
1.4 (312.AXD1A)	99	08/08			FCP1324	LUCAS/TRW		
1.4 (312.AXF11)	132	08/08	FCP1466	BOSCH				
1.4 (312.AXF11)	132	08/08	FCP1467	BOSCH				
1.4 (312.AXF11)	132	08/08	FCP1667	BREMBO				
1.4 (312.AXF11)	132	08/08			FCP1324	LUCAS/TRW		
1.4 (312.AXF11, 312.AXF1A, 312.AXD1A)	118	08/08	FCP1467	BOSCH				
1.4 (312.AXF11, 312.AXF1A, 312.AXD1A)	118	08/08			FCP1324	LUCAS/TRW		
1.4 (312.AXF11, 312.AXF1A, 312.AXD1A)	118	02/12	FCP4353	ATE				
1.4 (312.AXF1A)	103	05/10	FCP1466	BOSCH				
1.4 (312.AXF1A)	103	05/10	FCP1667	BREMBO				
1.4 (312.AXF1A)	103	05/10			FCP1324	LUCAS/TRW		
1.4 (312.AXT1A)	139	08/08	FCP1667	BREMBO				
1.4 (312.AXT1A)	139	08/08			FCP1324	LUCAS/TRW		
1.4 (312.AXY11, 312.AXY1A)	107	05/16	FCP1467	BOSCH				
1.4 (312.AXY11, 312.AXY1A)	107	05/16			FCP1324	LUCAS/TRW		
1.4 (312.AXZ11)	121	05/16	FCP1467	BOSCH				
1.4 (312.AXZ11)	121	05/16			FCP1324	LUCAS/TRW		

500C / 595C / 695C (312_)

1.4 (312.AXD1A)	99	01/11	FCP1467	BOSCH				
1.4 (312.AXD1A)	99	01/11			FCP1324	LUCAS/TRW		
1.4 (312.AXF11)	132	09/09	FCP1466	BOSCH				
1.4 (312.AXF11)	132	09/09	FCP1467	BOSCH				
1.4 (312.AXF11)	132	09/09	FCP1667	BREMBO				
1.4 (312.AXF11)	132	09/09			FCP1324	LUCAS/TRW		
1.4 (312.AXF1A)	103	09/09	FCP1467	BOSCH				
1.4 (312.AXF1A)	103	09/09			FCP1324	LUCAS/TRW		
1.4 (312.AXF1A, 312.AXD1A)	118	05/11	FCP1467	BOSCH				
1.4 (312.AXF1A, 312.AXD1A)	118	05/11			FCP1324	LUCAS/TRW		
1.4 (312.AXY1A)	107	05/16	FCP1467	BOSCH				
1.4 (312.AXY1A)	107	05/16			FCP1324	LUCAS/TRW		
1.4 (312.AXZ1A)	121	05/16	FCP1467	BOSCH				
1.4 (312.AXZ1A)	121	05/16			FCP1324	LUCAS/TRW		

GRANDE PUNTO (199_)

1.4 (199.AXN1B)	114	12/07	FCP1667	BREMBO				
1.4 (199.AXN1B)	114	12/07			FCP1858	BOSCH		
1.4 (199.AXX1B)	132	12/07	FCP1667	BREMBO				
1.4 (199.AXX1B)	132	12/07			FCP1858	BOSCH		

PUNTO (199_)

1.4 (199.AXX1B)	120	04/10	FCP1667	BREMBO				
1.4 (199.AXX1B)	120	04/10			FCP1858	BOSCH		
1.4 (199.AXX1B)	132	05/08	FCP1667	BREMBO				
1.4 (199.AXX1B)	132	05/08			FCP1858	BOSCH		

Punto EVO (199)

1.4 Supersport reg.	134	01/13	FCP1667	BREMBO				
---------------------	-----	-------	---------	--------	--	--	--	--

RITMO (138A_)

125 TC 2.0	92	11/81	FCP370	LUCAS/TRW				
130 TC 2.0	96	04/83	FCP370	LUCAS/TRW				

Strada

2.0 130	96	06/84	FCP72	BENDIX				
2.0 130	96	06/84	FCP370	LUCAS/TRW				

For material availability see page 16-18 / Per la disponibilità materiali vedere a pagina 16-18

1000

FERODO

RACING

Updated on November 2020

ABARTH



KW



AC						NOTE			NOTE
428									
4.1		01/67	⇒ 12/74	FCP9	LUCAS/TRW				
4.1		01/67	⇒ 12/74				FCP815	LUCAS/TRW	
Ace									
5		01/93	⇒	FCP276	LUCAS/TRW				
Cobra									
7		01/63	⇒ 12/75	FCP9	LUCAS/TRW				
7		01/63	⇒ 12/75				FCP815	LUCAS/TRW	
ME 3000									
3.0 E,M	101	01/75	⇒ 12/81	FCP167	LUCAS/TRW				
3.0 E,M	101	01/75	⇒ 12/81				FCP815	LUCAS/TRW	
Superblower									
4.9		01/97	⇒	FRP216	BREMBO				
ACURA									
CL 4 cylinder									
2.2- 2.3 L		01/97	⇒ 12/99	FCP761	AKEBONO				
CL 6 cylinder									
3.0 L		01/97	⇒ 12/99	FCP905	AKEBONO				
Integra									
1.6-1.7-1.8 L		01/90	⇒ 12/93	FCP748	AKEBONO				
1.6-1.8 L		01/94	⇒ 12/01	FCP1436	AKEBONO				
Legend									
3.2 L		01/91	⇒ 12/95	FCP905	AKEBONO				
Vigor									
2.0-2.5 L		01/94	⇒	FCP905	AKEBONO				
ALFA ROMEO									
145									
1.3 i	66	09/94	⇒ 09/96	FCP370	LUCAS/TRW				
1.3 i	66	09/94	⇒ 09/96				FCP1113	LUCAS/TRW	
1.4	66	09/94	⇒ 09/96	FCP370	LUCAS/TRW				
1.4	66	09/94	⇒ 09/96				FCP409	LUCAS/TRW	
1.4 Twin Spark 16V	76	10/96	⇒ 02/99	FCP1056	ATE				
1.4 Twin Spark 16V	76	10/96	⇒ 02/99				FCP409	LUCAS/TRW	
1.6	76	09/94	⇒ 11/96	FCP370	LUCAS/TRW				
1.6	76	09/94	⇒ 11/96				FCP409	LUCAS/TRW	
1.6 Twin Spark 16V	88	01/97	⇒ 02/99	FCP1056	ATE				
1.6 Twin Spark 16V	88	01/97	⇒ 02/99				FCP409	LUCAS/TRW	
1.7 16V	95	09/94	⇒ 09/00	FCP370	LUCAS/TRW				
1.7 16V	95	09/94	⇒ 09/00				FCP409	LUCAS/TRW	
1.8 Twin Spark 16V	103	01/95	⇒ 02/99	FCP1056	ATE				
1.8 Twin Spark 16V	103	01/95	⇒ 02/99				FCP409	LUCAS/TRW	
1.9 JTD	77	01/99	⇒ 09/00	FCP1056	ATE				
1.9 JTD	77	01/99	⇒ 09/00				FCP409	LUCAS/TRW	
1.9 TD	68	09/94	⇒ 11/96	FCP370	LUCAS/TRW				
1.9 TD	68	09/94	⇒ 11/96				FCP409	LUCAS/TRW	
1.9 TD	68	12/96	⇒ 12/99	FCP1056	ATE				
1.9 TD	68	12/96	⇒ 12/99				FCP409	LUCAS/TRW	
2.0 Twin Spark 16V	110	01/96	⇒ 02/99	FCP1052	ATE				
2.0 Twin Spark 16V	110	01/96	⇒ 02/99				FCP409	LUCAS/TRW	
146									
1.3 i	66	09/94	⇒ 09/96	FCP370	LUCAS/TRW				
1.3 i	66	09/94	⇒ 09/96				FCP1113	LUCAS/TRW	
1.4	66	09/94	⇒ 09/96	FCP370	LUCAS/TRW				
1.4	66	09/94	⇒ 09/96				FCP409	LUCAS/TRW	
1.4 Twin Spark 16V	76	01/96	⇒ 02/99	FCP1056	ATE				
1.4 Twin Spark 16V	76	01/96	⇒ 02/99				FCP409	LUCAS/TRW	
1.6	76	09/94	⇒ 12/97	FCP370	LUCAS/TRW				
1.6	76	09/94	⇒ 12/97				FCP409	LUCAS/TRW	
1.6 Twin Spark 16V	88	01/97	⇒ 02/99	FCP1056	ATE				

For material availability see page 16-18 / Per la disponibilità materiali vedere a pagina 16-18



KW

**ALFA ROMEO****146**

				NOTE			NOTE
1.6 Twin Spark 16V	88	01/97	⇒ 02/99			FCP409	LUCAS/TRW
1.7 16V	95	09/94	⇒ 12/97	FCP370	LUCAS/TRW		
1.7 16V	95	09/94	⇒ 12/97			FCP409	LUCAS/TRW
1.7 16V	95	01/97	⇒ 09/00	FCP370	LUCAS/TRW		
1.7 16V	95	01/97	⇒ 09/00			FCP409	LUCAS/TRW
1.8 Twin Spark 16V	103	01/95	⇒ 02/99	FCP1056	ATE		
1.8 Twin Spark 16V	103	01/95	⇒ 02/99			FCP409	LUCAS/TRW
1.9 JTD	77	01/99	⇒ 09/00	FCP1056	ATE		
1.9 JTD	77	01/99	⇒ 09/00			FCP409	LUCAS/TRW
1.9 TD	68	09/94	⇒ 12/96	FCP370	LUCAS/TRW		
1.9 TD	68	09/94	⇒ 12/96			FCP409	LUCAS/TRW
1.9 TD	68	01/96	⇒ 12/99	FCP1056	ATE		
1.9 TD	68	01/96	⇒ 12/99			FCP409	LUCAS/TRW
2.0 Twin Spark 16V	110	01/96	⇒ 02/99	FCP1052	ATE		
2.0 Twin Spark 16V	110	01/96	⇒ 02/99			FCP409	LUCAS/TRW

147 (937)

1.6 16V	88	01/01	⇒ 03/10	FCP1134	ATE		
1.6 16V	88	01/01	⇒ 03/10			FCP1349	LUCAS/TRW
1.6 16V T.Spark Eco	77	01/01	⇒ 03/10	FCP1052	ATE	For Vented brake disc	
1.6 16V T.Spark Eco	77	01/01	⇒ 03/10	FCP1134	ATE	For Solid brake disc	
1.6 16V T.Spark Eco	77	01/01	⇒ 03/10			FCP1349	LUCAS/TRW
1.9 JTD	81	11/00	⇒ 09/04	FCP1052	ATE		
1.9 JTD	81	11/00	⇒ 09/04			FCP1349	LUCAS/TRW
2.0 16V	110	10/00	⇒	FCP1052	ATE		
2.0 16V	110	10/00	⇒			FCP1349	LUCAS/TRW
3.2 GTA	184	09/03	⇒	FCP1334	BREMBO		

155

1.6 i Twin Spark 16V	88	01/96	⇒ 12/97	FCP370	LUCAS/TRW		
1.6 i Twin Spark 16V	88	01/96	⇒ 12/97			FCP409	LUCAS/TRW
1.7 i Twin Spark	85	02/92	⇒ 03/93	FCP370	LUCAS/TRW		
1.7 i Twin Spark	85	02/92	⇒ 03/93			FCP409	LUCAS/TRW
1.8 i Twin Spark	95	02/92	⇒ 04/96	FCP370	LUCAS/TRW		
1.8 i Twin Spark	95	02/92	⇒ 04/96			FCP409	LUCAS/TRW
1.8 i Twin Spark	95	02/92	⇒ 04/96			FCP596	LUCAS/TRW
1.9 TD	66	02/92	⇒ 12/97	FCP370	LUCAS/TRW		
1.9 TD	66	02/92	⇒ 12/97			FCP409	LUCAS/TRW
1.9 TD	66	02/92	⇒ 12/97			FCP596	LUCAS/TRW
2.0 Q4 (Turbo) 16V	137	02/92	⇒ 12/95	FCP565	LUCAS/TRW		
2.0 Q4 (Turbo) 16V	137	02/92	⇒ 12/95			FCP409	LUCAS/TRW
2.0 Q4 (Turbo) 16V	137	02/92	⇒ 12/95			FCP596	LUCAS/TRW
2.0 Q4 (Turbo) 16V	137	01/95	⇒ 03/96	FCP1052	ATE		
2.0 Q4 (Turbo) 16V	137	01/95	⇒ 03/96			FCP409	LUCAS/TRW
2.0 Q4 (Turbo) 16V	137	01/95	⇒ 03/96			FCP596	LUCAS/TRW
2.0 TD	66	02/92	⇒ 12/97	FCP565	LUCAS/TRW		
2.0 TD	66	02/92	⇒ 12/97			FCP409	LUCAS/TRW
2.0 Twin Spark	104	02/92	⇒ 12/95	FCP370	LUCAS/TRW		
2.0 Twin Spark	104	02/92	⇒ 12/95			FCP409	LUCAS/TRW
2.0 Twin Spark	104	02/92	⇒ 12/95			FCP596	LUCAS/TRW
2.0 Twin Spark 16V	110	01/95	⇒ 12/97	FCP1052	ATE		
2.0 Twin Spark 16V	110	01/95	⇒ 12/97			FCP409	LUCAS/TRW
2.0 Twin Spark 16V	110	01/95	⇒ 12/97			FCP596	LUCAS/TRW
2.5 TD	92	04/93	⇒ 12/94	FCP565	LUCAS/TRW		
2.5 TD	92	04/93	⇒ 12/94			FCP409	LUCAS/TRW
2.5 TD	92	01/95	⇒ 12/97	FCP1052	ATE		
2.5 TD	92	01/95	⇒ 12/97			FCP409	LUCAS/TRW
2.5 V6	121	02/92	⇒ 12/95	FCP565	LUCAS/TRW		
2.5 V6	121	02/92	⇒ 12/95			FCP409	LUCAS/TRW
2.5 V6	121	02/92	⇒ 12/95			FCP596	LUCAS/TRW
2.5 V6	121	01/95	⇒ 12/97	FCP1052	ATE		
2.5 V6	121	01/95	⇒ 12/97			FCP409	LUCAS/TRW
2.5 V6	121	01/95	⇒ 12/97			FCP596	LUCAS/TRW

156 (932)

1.6 i Twin Spark Saloon 16V	88	09/97	⇒ 12/01	FCP1134	ATE		
1.6 i Twin Spark Saloon 16V	88	09/97	⇒ 12/01			FCP995	LUCAS/TRW
1.6 i Twin Spark Saloon 16V	88	01/02	⇒ 09/05	FCP1134	ATE		
1.6 i Twin Spark Saloon 16V	88	01/02	⇒ 09/05			FCP1349	LUCAS/TRW
1.6 Twin Spark Sportwagon 16V	88	05/00	⇒ 12/01	FCP1134	ATE		
1.6 Twin Spark Sportwagon 16V	88	05/00	⇒ 12/01			FCP995	LUCAS/TRW
1.6 Twin Spark Sportwagon 16V	88	01/02	⇒ 05/06	FCP1134	ATE		
1.6 Twin Spark Sportwagon 16V	88	01/02	⇒ 05/06			FCP1349	LUCAS/TRW
1.8 i Twin Spark Saloon 16V	103	01/02	⇒ 09/05	FCP1134	ATE		
1.8 i Twin Spark Saloon 16V	103	01/02	⇒ 09/05			FCP1349	LUCAS/TRW
1.8 Twin Spark Saloon 16V	103	01/97	⇒ 12/01	FCP1134	ATE		
1.8 Twin Spark Saloon 16V	103	01/97	⇒ 12/01			FCP995	LUCAS/TRW

For material availability see page 16-18 / Per la disponibilità materiali vedere a pagina 16-18

1002

FERODO

RACING

Updated on November 2020

ALFA ROMEO



KW

**...ALFA ROMEO****...156 (932)**

						NOTE				NOTE	
1.8 Twin Spark Sportwagon 16V	103	10/00	⇒ 12/01	FCP1134	ATE						
1.8 Twin Spark Sportwagon 16V	103	10/00	⇒ 12/01			FCP995	LUCAS/TRW				
1.8 Twin Spark Sportwagon 16V	103	01/02	⇒ 05/06	FCP1134	ATE						
1.8 Twin Spark Sportwagon 16V	103	01/02	⇒ 05/06			FCP1349	LUCAS/TRW				
1.9 JTD Saloon	77	09/97	⇒ 10/00	FCP1134	ATE						
1.9 JTD Saloon	77	09/97	⇒ 10/00			FCP995	LUCAS/TRW				
1.9 JTD Saloon	81	10/00	⇒ 05/01	FCP1052	ATE						
1.9 JTD Saloon	81	10/00	⇒ 05/01	FCP1134	ATE						
1.9 JTD Saloon	81	10/00	⇒ 05/01			FCP1349	LUCAS/TRW				
1.9 JTD Saloon	85	05/01	⇒ 12/01	FCP1052	ATE						
1.9 JTD Saloon	85	05/01	⇒ 12/01			FCP995	LUCAS/TRW				
1.9 JTD Saloon	85	01/02	⇒ 09/05	FCP1134	ATE						
1.9 JTD Saloon	85	01/02	⇒ 09/05			FCP1349	LUCAS/TRW				
1.9 JTD Saloon 16v	103	11/02	⇒ 09/05	FCP1052	ATE						
1.9 JTD Saloon 16v	103	11/02	⇒ 09/05	FCP1134	ATE						
1.9 JTD Saloon 16v	103	11/02	⇒ 09/05			FCP1349	LUCAS/TRW				
1.9 JTD Sportwagon	77	05/00	⇒ 10/00	FCP1134	ATE						
1.9 JTD Sportwagon	77	05/00	⇒ 10/00			FCP995	LUCAS/TRW				
1.9 JTD Sportwagon	81	10/00	⇒ 05/01	FCP1052	ATE						
1.9 JTD Sportwagon	81	10/00	⇒ 05/01	FCP1134	ATE						
1.9 JTD Sportwagon	81	10/00	⇒ 05/01			FCP1349	LUCAS/TRW				
1.9 JTD Sportwagon	85	05/01	⇒ 12/01	FCP1052	ATE						
1.9 JTD Sportwagon	85	05/01	⇒ 12/01			FCP995	LUCAS/TRW				
1.9 JTD Sportwagon	85	01/02	⇒ 05/06	FCP1134	ATE						
1.9 JTD Sportwagon	85	01/02	⇒ 05/06			FCP1349	LUCAS/TRW				
1.9 JTD Sportwagon 16v	103	11/02	⇒ 05/06	FCP1052	ATE						
1.9 JTD Sportwagon 16v	103	11/02	⇒ 05/06	FCP1134	ATE						
1.9 JTD Sportwagon 16v	103	11/02	⇒ 05/06			FCP1349	LUCAS/TRW				
2.0 i Twin Spark Saloon 16V	110	01/02	⇒ 03/02	FCP1052	ATE						
2.0 i Twin Spark Saloon 16V	110	01/02	⇒ 03/02			FCP1349	LUCAS/TRW				
2.0 i Twin Spark Sportwagon 16V	114	05/00	⇒ 10/00	FCP1052	ATE						
2.0 i Twin Spark Sportwagon 16V	114	05/00	⇒ 10/00			FCP995	LUCAS/TRW				
2.0 Twin Spark Saloon 16V	114	01/97	⇒ 10/00	FCP1052	ATE						
2.0 Twin Spark Saloon 16V	114	01/97	⇒ 10/00			FCP995	LUCAS/TRW				
2.0 Twin Spark Sportwagon 16V	110	01/02	⇒ 03/02	FCP1052	ATE						
2.0 Twin Spark Sportwagon 16V	110	01/02	⇒ 03/02			FCP1349	LUCAS/TRW				
2.4 JTD Saloon	100	01/97	⇒ 10/00	FCP1052	ATE						
2.4 JTD Saloon	100	01/97	⇒ 10/00			FCP995	LUCAS/TRW				
2.4 JTD Saloon	100	01/02	⇒ 09/05	FCP1052	ATE						
2.4 JTD Saloon	100	01/02	⇒ 09/05			FCP1349	LUCAS/TRW				
2.4 JTD Sportwagon	100	05/00	⇒ 10/00	FCP1052	ATE						
2.4 JTD Sportwagon	100	05/00	⇒ 10/00			FCP995	LUCAS/TRW				
2.4 JTD Sportwagon	103	01/02	⇒ 05/06	FCP1052	ATE						
2.4 JTD Sportwagon	103	01/02	⇒ 05/06			FCP1349	LUCAS/TRW				
2.5 i V6 Saloon 24V	140	05/00	⇒ 10/00	FCP1052	ATE						
2.5 i V6 Saloon 24V	140	05/00	⇒ 10/00			FCP995	LUCAS/TRW				
2.5 i V6 Saloon 24V	141	01/02	⇒ 09/05	FCP1052	ATE						
2.5 i V6 Saloon 24V	141	01/02	⇒ 09/05			FCP1349	LUCAS/TRW				
2.5 V6 Saloon 24V	140	01/97	⇒ 12/01	FCP1052	ATE						
2.5 V6 Saloon 24V	140	01/97	⇒ 12/01			FCP995	LUCAS/TRW				
2.5 V6 Sportwagon 24V	141	01/02	⇒ 05/06	FCP1052	ATE						
2.5 V6 Sportwagon 24V	141	01/02	⇒ 05/06			FCP1349	LUCAS/TRW				
3.2 GTA	184	03/02	⇒ 08/03	FCP721	BREMBO						
3.2 GTA	184	09/03	⇒	FCP1334	BREMBO						
3.2 Sportwagon GTA	184	09/03	⇒	FCP1334	BREMBO						

159 (939)

1.8 Tbi	147	05/09	⇒ 11/11	FCP1334	BREMBO						
1.8 Tbi	147	05/09	⇒ 11/11			FCP1795	LUCAS/TRW				
1.9 1.9 JTS	160	09/05	⇒	FCP1805	ATE						
1.9 JTD 16V	110	09/05	⇒ 11/11	FCP1805	ATE						
1.9 JTD 8V	88	09/05	⇒ 11/11	FCP1805	ATE						
2.2 2.2 JTS	185	09/05	⇒	FCP1805	ATE						
2.4 JTD 16V	147	09/05	⇒ 11/11	FCP1334	BREMBO						
2.4 JTD 16V	147	09/05	⇒ 11/11			FCP1795	LUCAS/TRW				
2.4 JTD 16V	154	05/07	⇒ 11/11	FCP1334	BREMBO						
2.4 JTD 16V	154	05/07	⇒ 11/11			FCP1795	LUCAS/TRW				
2.4 JTD 16V Q4	154	05/07	⇒ 11/11	FCP1334	BREMBO						
2.4 JTD 16V Q4	154	05/07	⇒ 11/11			FCP1795	LUCAS/TRW				
3.2 JTS	191	09/05	⇒	FRP3067	BREMBO						
3.2 JTS	191	02/08	⇒ 11/11	FCP1334	BREMBO						
3.2 JTS	191	02/08	⇒ 11/11			FCP1795	LUCAS/TRW				
3.2 JTS Q4	191	12/05	⇒ 11/11	FCP1334	BREMBO						
3.2 JTS Q4	191	12/05	⇒ 11/11			FCP1795	LUCAS/TRW				
3.2 V6 GTS		09/05	⇒	FRP3067	BREMBO						

For material availability see page 16-18 / Per la disponibilità materiali vedere a pagina 16-18



Updated on November 2020



KW

**...ALFA ROMEO****159 (939_)**

1.8 MPI	103	03/07	⇒	11/11
1.9 JTDM 16V	100	09/05	⇒	11/11
1.9 JTDM 8V	85	09/05	⇒	11/11

FCP1805	ATE
FCP1805	ATE
FCP1805	ATE

NOTE

NOTE

159 Sportwagon (939)

1.8 Tbi	147	05/09	⇒	11/11
1.8 Tbi	147	05/09	⇒	11/11
2.4 JTDM	147	03/06	⇒	11/11
2.4 JTDM	147	03/06	⇒	11/11
2.4 JTDM	154	05/07	⇒	11/11
2.4 JTDM	154	05/07	⇒	11/11
2.4 JTDM Q4	154	05/07	⇒	11/11
2.4 JTDM Q4	154	05/07	⇒	11/11
3.2 JTS	191	02/08	⇒	11/11
3.2 JTS	191	02/08	⇒	11/11
3.2 JTS Q4	191	03/06	⇒	11/11
3.2 JTS Q4	191	03/06	⇒	11/11

FCP1334	BREMBO
FCP1334	BREMBO
FCP1334	BREMBO
FCP1334	BREMBO
FCP1334	BREMBO
FCP1334	BREMBO
FCP1334	BREMBO
FCP1334	BREMBO
FCP1334	BREMBO
FCP1334	BREMBO
FCP1334	BREMBO
FCP1334	BREMBO

FCP1795	LUCAS/TRW
FCP1795	LUCAS/TRW
FCP1795	LUCAS/TRW
FCP1795	LUCAS/TRW
FCP1795	LUCAS/TRW
FCP1795	LUCAS/TRW
FCP1795	LUCAS/TRW
FCP1795	LUCAS/TRW
FCP1795	LUCAS/TRW
FCP1795	LUCAS/TRW
FCP1795	LUCAS/TRW
FCP1795	LUCAS/TRW

159 Sportwagon (939_)

1.8 MPI	103	03/07	⇒	11/11
1.9 JTDM 16V	100	03/06	⇒	11/11
1.9 JTDM 16V	110	03/06	⇒	11/11
1.9 JTDM 16V	110	03/06	⇒	11/11
1.9 JTDM 8V	85	03/06	⇒	11/11
1.9 JTDM 8V	88	03/06	⇒	11/11
1.9 JTS	118	03/06	⇒	11/11
2.2 JTS	136	03/06	⇒	11/11
2.2 JTS	136	03/06	⇒	11/11

FCP1805	ATE
FCP1805	ATE
FCP1334	BREMBO
FCP1805	ATE
FCP1805	ATE
FCP1805	ATE
FCP1805	ATE
FCP1334	BREMBO
FCP1805	ATE

For TI equipment only

For TI equipment only

164

2.0 (Turbo)	148	01/92	⇒	02/95
2.0 (Turbo)	148	01/92	⇒	02/95
2.0 (Turbo)	150	07/87	⇒	12/92
2.0 (Turbo)	150	07/87	⇒	12/92
2.0 Twin Spark	106	07/87	⇒	06/89
2.5 TD	86	07/87	⇒	12/92
2.5 TD	86	07/87	⇒	12/92
2.5 TD	92	01/92	⇒	02/95
2.5 TD	92	01/92	⇒	02/95
2.5 V6	120	09/92	⇒	12/98
2.5 V6	120	09/92	⇒	12/98
3.0 V6 24V	132	01/92	⇒	02/95
3.0 V6 24V	132	01/92	⇒	02/95
3.0 V6 24V	141	07/87	⇒	12/92
3.0 V6 24V	141	07/87	⇒	12/92

FCP565	LUCAS/TRW
FCP565	LUCAS/TRW
FCP565	LUCAS/TRW
FCP565	LUCAS/TRW
FCP565	LUCAS/TRW
FCP565	LUCAS/TRW
FCP565	LUCAS/TRW
FCP565	LUCAS/TRW
FCP565	LUCAS/TRW
FCP565	LUCAS/TRW
FCP565	LUCAS/TRW
FCP565	LUCAS/TRW
FCP565	LUCAS/TRW
FCP565	LUCAS/TRW

FCP596	LUCAS/TRW
FCP596	LUCAS/TRW
FCP596	LUCAS/TRW
FCP596	LUCAS/TRW
FCP596	LUCAS/TRW
FCP596	LUCAS/TRW
FCP596	LUCAS/TRW
FCP596	LUCAS/TRW
FCP596	LUCAS/TRW
FCP596	LUCAS/TRW
FCP596	LUCAS/TRW
FCP596	LUCAS/TRW
FCP596	LUCAS/TRW
FCP596	LUCAS/TRW

166 (936)

2.0 Twin Spark 16V	114	08/98	⇒	10/00
2.0 V6 (Turbo)	151	08/98	⇒	10/00
2.0 V6 (Turbo)	151	08/98	⇒	10/00
2.4 JTD	100	08/98	⇒	10/00
2.4 JTD 20V	129	10/03	⇒	06/07
2.4 JTD 20V	129	10/03	⇒	06/07
2.5 24V	140	08/98	⇒	10/00
2.5 24V	140	08/98	⇒	10/00
3.0 24V	166	08/98	⇒	10/00
3.0 24V	166	08/98	⇒	10/00
3.2 i V6 24V	176	10/03	⇒	06/07
3.2 i V6 24V	176	10/03	⇒	06/07

FCP1334	BREMBO
FCP1334	BREMBO
FCP1334	BREMBO
FCP1334	BREMBO
FCP1334	BREMBO
FCP1334	BREMBO
FCP1334	BREMBO
FCP1334	BREMBO
FCP1334	BREMBO
FCP1334	BREMBO
FCP1334	BREMBO

FCP995	LUCAS/TRW
FCP995	LUCAS/TRW
FCP995	LUCAS/TRW
FCP995	LUCAS/TRW
FCP995	LUCAS/TRW
FCP995	LUCAS/TRW
FCP995	LUCAS/TRW
FCP995	LUCAS/TRW
FCP995	LUCAS/TRW
FCP995	LUCAS/TRW
FCP995	LUCAS/TRW

1750

1.7 GT	80	01/68	⇒	05/72
1.7 GT	80	01/68	⇒	05/72

FCP11	ATE
FCP11	ATE

FCP3 ATE

2000

2.0	97	06/71	⇒	12/83
2.0	97	06/71	⇒	12/83

FCP11	ATE
FCP11	ATE

FCP3 ATE

33

1.2	50	05/83	⇒	08/89
1.2	50	05/83	⇒	08/89
1.2	50	05/83	⇒	08/89
1.2	50	08/89	⇒	12/94
1.2	50	08/89	⇒	12/94
1.3	63	05/83	⇒	07/89
1.3	63	05/83	⇒	07/89

FCP72	BENDIX
FCP441	ATE
FCP441	ATE
FCP546	ATE
FCP647	LUCAS/TRW
FCP72	BENDIX
FCP441	ATE

FCP409 LUCAS/TRW

For material availability see page 16-18 / Per la disponibilità materiali vedere a pagina 16-18

1004

FERODO
RACING

Updated on November 2020

ALFA ROMEO



KW

**...ALFA ROMEO****...33**

					NOTE			NOTE
1.3	63	05/83 ⇒ 07/89	FCP546	ATE		FCP409	LUCAS/TRW	
1.3	63	08/89 ⇒ 12/94	FCP647	LUCAS/TRW				
1.3	63	08/89 ⇒ 12/94	FCP546	ATE				
1.4	65	08/89 ⇒ 12/94	FCP546	ATE				
1.4	65	08/89 ⇒ 12/94	FCP647	LUCAS/TRW				
1.5	72	08/89 ⇒ 12/94	FCP546	ATE				
1.5	72	08/89 ⇒ 12/94	FCP647	LUCAS/TRW	ABS			
1.5	72	08/89 ⇒ 12/94				FCP409	LUCAS/TRW	ABS
1.5	62	05/83 ⇒ 07/89	FCP72	BENDIX				
1.5	62	05/83 ⇒ 07/89	FCP441	ATE				
1.5	62	05/83 ⇒ 07/89				FCP409	LUCAS/TRW	
1.5	70	05/83 ⇒ 07/89	FCP72	BENDIX				
1.5	70	05/83 ⇒ 07/89	FCP441	ATE				
1.5	70	05/83 ⇒ 07/89				FCP409	LUCAS/TRW	
1.5	77	05/83 ⇒ 07/89	FCP72	BENDIX				
1.5	77	05/83 ⇒ 07/89	FCP441	ATE				
1.5	77	05/83 ⇒ 07/89				FCP409	LUCAS/TRW	
1.7	84	01/86 ⇒ 08/90	FCP546	ATE				
1.7	84	01/86 ⇒ 08/90				FCP596	LUCAS/TRW	ABS
1.7	79	08/90 ⇒ 12/94	FCP546	ATE				
1.7	79	08/90 ⇒ 12/94	FCP647	LUCAS/TRW				
1.7	79	08/90 ⇒ 12/94				FCP409	LUCAS/TRW	ABS
1.7 4x4	77	01/86 ⇒ 12/89	FCP546	ATE				
1.7 4x4	79	08/90 ⇒ 12/94	FCP546	ATE				
1.7 4x4	79	08/90 ⇒ 12/94	FCP647	LUCAS/TRW				
1.7 4x4	79	08/90 ⇒ 12/94				FCP409	LUCAS/TRW	ABS
1.7 4x4 16V	97	08/90 ⇒ 12/94	FCP546	ATE				
1.7 4x4 16V	97	08/90 ⇒ 12/94	FCP647	LUCAS/TRW				
1.7 4x4 16V	97	08/90 ⇒ 12/94				FCP409	LUCAS/TRW	ABS
1.7 Boxer 16V	79, 97	08/90 ⇒ 12/94	FCP546	ATE				
1.7 Boxer 16V	79, 97	08/90 ⇒ 12/94	FCP647	LUCAS/TRW				
1.7 Boxer 16V	79, 97	08/90 ⇒ 12/94				FCP409	LUCAS/TRW	
1.8 TD	53	01/86 ⇒ 07/90	FCP441	ATE				
1.8 TD	62	08/90 ⇒ 12/94	FCP546	ATE				
1.8 TD	62	08/90 ⇒ 12/94	FCP647	LUCAS/TRW				
1.8 TD	62	08/90 ⇒ 12/94				FCP409	LUCAS/TRW	ABS
4C (960)								
1.8 TBi	177	03/13 ⇒	FCP1667	BREMBO				
1.8 TBi	177	03/13 ⇒				FCP1795	LUCAS/TRW	
6								
2.5	110, 116	01/79 ⇒ 12/87				FCP2	ATE	
75								
1.6	81	09/90 ⇒ 12/92	FCP2	ATE				
1.6	81	09/90 ⇒ 12/92				FCP93	ATE	
1.6	81	05/85 ⇒ 09/90	FCP2	ATE				
1.6	81	05/85 ⇒ 09/90				FCP3	ATE	
1.8	88	09/90 ⇒ 12/92	FCP2	ATE				
1.8	88	09/90 ⇒ 12/92				FCP93	ATE	
1.8	88	05/85 ⇒ 09/90	FCP2	ATE				
1.8	88	05/85 ⇒ 09/90				FCP3	ATE	
1.8 (Turbo)	114	10/90 ⇒ 12/92	FCP448	ATE				
1.8 (Turbo)	114	10/90 ⇒ 12/92				FCP93	ATE	
1.8 (Turbo)	110	09/86 ⇒ 08/89	FCP448	ATE				
1.8 (Turbo)	110	09/86 ⇒ 08/89				FCP3	ATE	
1.8 (Turbo)	114	05/85 ⇒ 09/90	FCP448	ATE				
1.8 (Turbo)	114	05/85 ⇒ 09/90				FCP3	ATE	
2.0	96	09/90 ⇒ 12/92	FCP2	ATE				
2.0	96	09/90 ⇒ 12/92				FCP93	ATE	
2.0	96	01/89 ⇒ 09/90	FCP2	ATE				
2.0	96	01/89 ⇒ 09/90				FCP3	ATE	
2.0 Twin Spark	107	09/90 ⇒ 12/92	FCP448	ATE				
2.0 Twin Spark	107	09/90 ⇒ 12/92				FCP93	ATE	
2.0 Twin Spark, Veloce	107	05/85 ⇒ 09/90	FCP448	ATE				
2.0 Twin Spark, Veloce	107	05/85 ⇒ 09/90				FCP3	ATE	
2.4 TD	81	09/90 ⇒ 12/92	FCP448	ATE				
2.4 TD	81	09/90 ⇒ 12/92				FCP93	ATE	
2.4 TD	81	09/85 ⇒ 09/90	FCP448	ATE				
2.4 TD	81	09/85 ⇒ 09/90				FCP3	ATE	
2.5	113, 118	09/90 ⇒ 12/92	FCP448	ATE				
2.5	113, 118	09/90 ⇒ 12/92				FCP93	ATE	
2.5	113, 118	01/89 ⇒ 09/90	FCP448	ATE				
2.5	113, 118	01/89 ⇒ 09/90				FCP3	ATE	
3.0	136, 138	09/90 ⇒ 12/92	FCP448	ATE				
3.0	136, 138	09/90 ⇒ 12/92				FCP93	ATE	

ALFA ROMEO

For material availability see page 16-18 / Per la disponibilità materiali vedere a pagina 16-18



Updated on November 2020

1005



KW

**...ALFA ROMEO****...75**

3.0	136, 138	01/89	⇒	09/90	FCP448	ATE				
3.0	136, 138	01/89	⇒	09/90				FCP3	ATE	

90

2.5	116	09/84	⇒	12/87	FCP448	ATE				
2.5	116	09/84	⇒	12/87				FCP3	ATE	
2.5	116	01/87	⇒	12/92	FCP448	ATE				
2.5	116	01/87	⇒	12/92				FCP3	ATE	
3.0		09/87	⇒	12/92	FCP565	LUCAS/TRW				
3.0		09/87	⇒	12/92				FCP3	ATE	

Alfasud

1.2	50	01/86	⇒	12/89	FCP546	ATE				
1.3		01/86	⇒	12/87	FCP546	ATE				
1.3		01/88	⇒	12/89	FCP546	ATE				
1.4	57	01/86	⇒	12/89	FCP546	ATE				
1.5		01/86	⇒	12/87	FCP546	ATE				
1.5		01/88	⇒	12/89	FCP546	ATE				

Alfetta

1.6	80	07/72	⇒	12/78	FCP2	ATE				
1.6	80	07/72	⇒	12/78				FCP93	ATE	
1.6	80	01/79	⇒	12/82	FCP2	ATE				
1.6	80	01/79	⇒	12/82				FCP93	ATE	
1.6	80	01/83	⇒	12/85	FCP2	ATE				
1.6	80	01/83	⇒	12/85				FCP3	ATE	
1.8	90	07/72	⇒	12/78	FCP2	ATE				
1.8	90	07/72	⇒	12/78				FCP93	ATE	
1.8	90	01/79	⇒	12/82	FCP2	ATE				
1.8	90	01/79	⇒	12/82				FCP93	ATE	
1.8	90	01/83	⇒	12/85	FCP2	ATE				
1.8	90	01/83	⇒	12/85				FCP3	ATE	
2.0		07/72	⇒	12/78	FCP2	ATE				
2.0		07/72	⇒	12/78				FCP93	ATE	
2.0		01/79	⇒	12/82	FCP2	ATE				
2.0		01/79	⇒	12/82				FCP93	ATE	
2.0	96	01/83	⇒	12/85	FCP2	ATE				
2.0	96	01/83	⇒	12/85				FCP3	ATE	
2.0 TD	60	01/83	⇒	12/85	FCP2	ATE				
2.0 TD	60	01/80	⇒	12/83	FCP2	ATE				
2.0 TD	60	01/80	⇒	12/83				FCP3	ATE	
2.4 TD	81	01/80	⇒	12/85	FCP2	ATE				
2.4 TD	81	01/80	⇒	12/85				FCP3	ATE	
2.5 GTV6	116	01/80	⇒	12/83	FCP116	ATE				
2.5 GTV6	116	01/80	⇒	12/83				FCP93	ATE	
2.5 GTV6	116	01/84	⇒	12/87	FCP2	ATE				
2.5 GTV6	116	01/84	⇒	12/87				FCP3	ATE	

Arna

1.2	46	01/83	⇒	08/85	FCP72	BENDIX				
1.2	46	01/83	⇒	08/85	FCP441	ATE				
1.2	46	08/85	⇒	12/87	FCP441	ATE				
1.3	57	01/83	⇒	08/85	FCP72	BENDIX				
1.3	57	01/83	⇒	08/85	FCP441	ATE				
1.3	57	08/85	⇒	12/87	FCP441	ATE				
1.5	77	01/83	⇒	08/85	FCP72	BENDIX				
1.5	77	01/83	⇒	08/85	FCP441	ATE				
1.5	77	08/85	⇒	12/87	FCP441	ATE				

Brera

1.8 Tbi	147	05/09	⇒		FCP1334	BREMBO				
1.8 Tbi	147	05/09	⇒					FCP1795	LUCAS/TRW	
2.2 2.2 JTS	185	01/06	⇒		FCP1805	ATE				
2.4 JTDM 20V	147	01/06	⇒		FCP1334	BREMBO				
2.4 JTDM 20V	147	01/06	⇒					FCP1795	LUCAS/TRW	
2.4 JTDM 20V	154	05/07	⇒		FCP1334	BREMBO				
2.4 JTDM 20V	154	05/07	⇒					FCP1795	LUCAS/TRW	
3.2 JTS	191	03/08	⇒		FCP1334	BREMBO				
3.2 JTS	191	03/08	⇒					FCP1795	LUCAS/TRW	
3.2 JTS Q4	191	01/06	⇒		FCP1334	BREMBO				
3.2 JTS Q4	191	01/06	⇒					FCP1795	LUCAS/TRW	

For material availability see page 16-18 / Per la disponibilità materiali vedere a pagina 16-18

1006

FERODO

RACING

Updated on November 2020

ALFA ROMEO



KW

**...ALFA ROMEO****Giulia**

					NOTE			NOTE
1.3	64	01/66	⇒ 12/85	FCP2	ATE			
1.3	64	01/66	⇒ 12/85			FCP3	ATE	
1.6	75	01/66	⇒ 12/85	FCP2	ATE			
1.6	75	01/66	⇒ 12/85			FCP3	ATE	
2.0 D		01/76	⇒ 12/78	FCP2	ATE			
2.0 D		01/76	⇒ 12/78			FCP3	ATE	

Giulia (952_)

2.9	383	11/19	⇒	FRP3100	BREMBO			
2.9 Quadrifoglio	375	10/15	⇒	FRP3100	BREMBO			

Giulietta

1.3	70	11/77	⇒ 12/82	FCP2	ATE			
1.3	70	11/77	⇒ 12/82			FCP93	ATE	
1.3	70	01/83	⇒ 03/86	FCP2	ATE			
1.3	70	01/83	⇒ 03/86			FCP3	ATE	
1.6	80	11/77	⇒ 12/82	FCP2	ATE			
1.6	80	11/77	⇒ 12/82			FCP93	ATE	
1.6	80	01/83	⇒ 03/86	FCP2	ATE			
1.6	80	01/83	⇒ 03/86			FCP3	ATE	
1.8	88	11/77	⇒ 12/82	FCP2	ATE			
1.8	88	11/77	⇒ 12/82			FCP93	ATE	
1.8	88	01/83	⇒ 03/86	FCP2	ATE			
1.8	88	01/83	⇒ 03/86			FCP3	ATE	
2.0	96	11/77	⇒ 12/82	FCP2	ATE			
2.0	96	11/77	⇒ 12/82			FCP93	ATE	
2.0	96	01/83	⇒ 03/86	FCP2	ATE			
2.0	96	01/83	⇒ 03/86			FCP3	ATE	
2.0 TD	125	01/83	⇒ 12/85	FCP2	ATE			
2.0 TD	125	01/83	⇒ 12/85			FCP3	ATE	

GIULIETTA (940_)

1.4 BiFuel	88	12/11	⇒	FCP1334	BREMBO	for vehicles with sports package		
1.4 BiFuel	88	12/11	⇒				FCP4308	LUCAS/TRW
1.4 TB	110	09/14	⇒	FCP1334	BREMBO	For vehicles with Sport package		
1.4 TB	110	09/14	⇒	FCP1805	ATE	For vehicles without Sport package		
1.4 TB	110	09/14	⇒				FCP4308	LUCAS/TRW
1.4 TB	120	04/10	⇒	FCP1805	ATE			
1.4 TB	120	04/10	⇒				FCP4308	LUCAS/TRW
1.4 TB	125	04/10	⇒	FCP1805	ATE			
1.4 TB	125	04/10	⇒				FCP4308	LUCAS/TRW
1.4 TB	77	04/11	⇒	FCP1334	BREMBO	For vehicles with Sport package		
1.4 TB	77	04/11	⇒	FCP1805	ATE			
1.4 TB	77	04/11	⇒				FCP4308	LUCAS/TRW
1.4 TB	85	04/10	⇒	FCP1334	BREMBO	For vehicles with Sport package		
1.4 TB	85	04/10	⇒				FCP1795	LUCAS/TRW
1.4 TB	85	04/10	⇒				FCP4308	LUCAS/TRW
1.4 TB (940FXA1A)	88	04/10	⇒	FCP1334	BREMBO	For vehicles with Sport package		
1.4 TB (940FXA1A)	88	04/10	⇒				FCP1795	LUCAS/TRW
1.4 TB (940FXA1A)	88	04/10	⇒				FCP4308	LUCAS/TRW
1.6 JTDM (940.FYB1_)	88	02/15	⇒	FCP1334	BREMBO	For vehicles with Sport package		
1.6 JTDM (940.FYB1_)	88	02/15	⇒				FCP4308	LUCAS/TRW
1.6 JTDM (940.FYE1_)	85	09/15	⇒	FCP1334	BREMBO	For vehicles with Sport package		
1.6 JTDM (940.FYE1_)	85	09/15	⇒				FCP4308	LUCAS/TRW
1.6 JTDM (940FXD1A)	77	04/10	⇒	FCP1334	BREMBO	For vehicles with Sport package		
1.6 JTDM (940FXD1A)	77	04/10	⇒				FCP1795	LUCAS/TRW
1.6 JTDM (940FXD1A)	77	04/10	⇒				FCP4308	LUCAS/TRW
1.8 TBi	173	04/10	⇒	FCP1334	BREMBO			
2.0 JTDM	100	04/10	⇒	FCP1334	BREMBO	for vehicles with sports package		
2.0 JTDM	100	04/10	⇒				FCP4308	LUCAS/TRW
2.0 JTDM	103	04/10	⇒	FCP1805	ATE			
2.0 JTDM	103	04/10	⇒				FCP4308	LUCAS/TRW
2.0 JTDM	120	04/10	⇒	FCP1805	ATE			
2.0 JTDM	120	04/10	⇒				FCP4308	LUCAS/TRW
2.0 JTDM	125	04/10	⇒	FCP1805	ATE			
2.0 JTDM	125	04/10	⇒				FCP4308	LUCAS/TRW
2.0 JTDM	129	11/13	⇒	FCP1334	BREMBO	For vehicles with Sport package		
2.0 JTDM	129	11/13	⇒				FCP4308	LUCAS/TRW
2.0 JTDM (940.FYC1A, 940.FXQ1A)	110	08/13	⇒	FCP1334	BREMBO	For vehicles with Sport package		
2.0 JTDM (940.FYC1A, 940.FXQ1A)	110	08/13	⇒				FCP4308	LUCAS/TRW

GT

SPRINT 1600		01/63	⇒ 12/66	FCP11	ATE			
SPRINT 1600		01/63	⇒ 12/66				FCP3	ATE

For material availability see page 16-18 / Per la disponibilità materiali vedere a pagina 16-18



Updated on November 2020

1007



KW



...ALFA ROMEO

GT (937)

					NOTE			NOTE
1.9 JTD Multijet	01/04	⇒	FCP1052	ATE				
1.9 JTD Multijet	01/04	⇒				FCP1349	LUCAS/TRW	
3.2 GTA	176	11/03	⇒	FCP1334	BREMBO			
3.2 GTA	176	11/03	⇒			FCP1349	LUCAS/TRW	

GTV

2.0	01/76	⇒	02/86	FCP2	ATE			
2.0	01/76	⇒	02/86			FCP93	ATE	
2.0	03/86	⇒	12/87	FCP2	ATE			
2.0	03/86	⇒	12/87			FCP3	ATE	
2.0 (Turbo)	147	05/95	⇒	FCP565	LUCAS/TRW			
2.0 (Turbo)	147	05/95	⇒	FCP1052	ATE			
2.0 (Turbo)	147	05/95	⇒			FCP409	LUCAS/TRW	
2.0 16V	110	05/95	⇒	FCP565	LUCAS/TRW			
2.0 16V	110	05/95	⇒	FCP1052	ATE			
2.0 16V	110	05/95	⇒			FCP409	LUCAS/TRW	
2.5	110, 114	10/79	⇒	12/87	FCP116	ATE		
2.5	110, 114	10/79	⇒	12/87		FCP93	ATE	
3.0 24V	162	12/96	⇒	FCP565	LUCAS/TRW			
3.0 24V	162	12/96	⇒	FCP721	BREMBO			
3.0 24V	162	12/96	⇒			FCP409	LUCAS/TRW	
3.0 24V	162	12/96	⇒			FCP1113	LUCAS/TRW	
6 2.5	116	11/80	⇒	02/87	FCP448	BREMBO		
6 2.5	116	11/80	⇒	02/87		FCP93	ATE	

MITO (955)

1.4 Turbo MultiAir	99	10/09	⇒	07/10	FCP1468	BOSCH	until chassis n:1096215	
1.4 Turbo MultiAir	99	10/09	⇒	07/10				FCP1469 BOSCH

MiTo(955)

0.9	63	07/11	⇒	FCP1466	BOSCH			
0.9	63	07/11	⇒			FCP1349	LUCAS/TRW	
1.3 JTDm	62	01/11	⇒	FCP1468	BOSCH			
1.3 JTDm	62	01/11	⇒			FCP1469	BOSCH	
1.3 JTDm	66	09/08	⇒	FCP1468	BOSCH			
1.3 JTDm	66	09/08	⇒			FCP1469	BOSCH	
1.3 JTDm	70	09/08	⇒	07/10	FCP1468	BOSCH	until chassis n:1096215	
1.3 JTDm	70	09/08	⇒	07/10		FCP1469	BOSCH	
1.4	51	05/11	⇒	FCP1466	BOSCH			
1.4	51	05/11	⇒			FCP1349	LUCAS/TRW	
1.4	57	03/11	⇒	FCP1466	BOSCH			
1.4	57	03/11	⇒			FCP1349	LUCAS/TRW	
1.4	58	09/08	⇒	FCP1466	BOSCH			
1.4	58	09/08	⇒			FCP1469	BOSCH	
1.4	70	09/08	⇒	FCP1466	BOSCH			
1.4	70	09/08	⇒			FCP1469	BOSCH	
1.4	77	08/10	⇒	FCP1466	BOSCH			
1.4	77	08/10	⇒			FCP1469	BOSCH	
1.4	88	09/08	⇒	07/10	FCP1468	BOSCH	until chassis n:1096215	
1.4	88	09/08	⇒	07/10		FCP1469	BOSCH	
1.4 Bifuel	88	07/11	⇒	FCP1468	BOSCH			
1.4 Bifuel	88	07/11	⇒			FCP1349	LUCAS/TRW	
1.4 TB	114	09/08	⇒	FCP1466	BOSCH			
1.4 TB	114	09/08	⇒	FCP1667	BREMBO			
1.4 TB	114	09/08	⇒			FCP1469	BOSCH	
1.4 TB	120	10/09	⇒	FCP1466	BOSCH			
1.4 TB	120	10/09	⇒	FCP1667	BREMBO			
1.4 TB	120	10/09	⇒			FCP1469	BOSCH	
1.4 TB	125	10/09	⇒	FCP1468	BOSCH			
1.4 TB	125	10/09	⇒	FCP1667	BREMBO			
1.4 TB	125	10/09	⇒			FCP1469	BOSCH	
1.6 JTDm	85	09/08	⇒	FCP1468	BOSCH			
1.6 JTDm	85	09/08	⇒			FCP1469	BOSCH	
1.6 JTDm	88	09/08	⇒	FCP1468	BOSCH			
1.6 JTDm	88	09/08	⇒			FCP1469	BOSCH	

Montreal

1.8	01/66	⇒	12/76	FCP11	ATE			
1.8	01/66	⇒	12/76			FCP3	ATE	
2.0	01/66	⇒	12/76	FCP11	ATE			
2.0	01/66	⇒	12/76			FCP3	ATE	
2.6 16V	148	01/66	⇒	12/76	FCP11	ATE		
2.6 16V	148	01/66	⇒	12/76		FCP3	ATE	

For material availability see page 16-18 / Per la disponibilità materiali vedere a pagina 16-18

ALFA ROMEO



KW



...ALFA ROMEO

Spider

					NOTE			NOTE
1.3		01/74 ⇒ 12/82	FCP2	ATE				
1.3		01/74 ⇒ 12/82				FCP3	ATE	
1.6	75, 76	01/79 ⇒ 12/91	FCP2	ATE				
1.6	75, 76	01/79 ⇒ 12/91				FCP93	ATE	
1.6		01/74 ⇒ 12/78	FCP2	ATE				
1.6		01/74 ⇒ 12/78				FCP3	ATE	
2.0	86, 92	08/90 ⇒ 12/93	FCP11	ATE				
2.0	86, 92	08/90 ⇒ 12/93				FCP3	ATE	
2.0 i		01/83 ⇒ 07/90	FCP11	ATE				
2.0 i		01/83 ⇒ 07/90				FCP3	ATE	
2.0 i V6 Turbo	148	05/98 ⇒	FCP1052	ATE				
2.0 i V6 Turbo	148	05/98 ⇒				FCP1113	LUCAS/TRW	

SPIDER (916_)

1.8 16V	106	05/98 ⇒ 04/05	FCP565	LUCAS/TRW				
1.8 16V	106	05/98 ⇒ 04/05	FCP1052	ATE				
1.8 16V	106	05/98 ⇒ 04/05	FCP1056	ATE				
1.8 16V	106	05/98 ⇒ 04/05				FCP409	LUCAS/TRW	
1.8 16V	106	05/98 ⇒ 04/05				FCP1113	LUCAS/TRW	
2.0 T.SPARK 16V	110	06/95 ⇒ 04/05	FCP565	LUCAS/TRW				
2.0 T.SPARK 16V	110	06/95 ⇒ 04/05	FCP1052	ATE				
2.0 T.SPARK 16V	110	06/95 ⇒ 04/05				FCP409	LUCAS/TRW	
2.0 T.SPARK 16V	110	06/95 ⇒ 04/05				FCP1113	LUCAS/TRW	
3.0 V6	141	06/95 ⇒ 04/05	FCP565	LUCAS/TRW				
3.0 V6	141	06/95 ⇒ 04/05	FCP721	BREMBO	sport package			
3.0 V6	141	06/95 ⇒ 04/05	FCP1052	ATE				
3.0 V6	141	06/95 ⇒ 04/05				FCP409	LUCAS/TRW	
3.0 V6	141	06/95 ⇒ 04/05				FCP1113	LUCAS/TRW	

SPIDER (939)

1.8 TBi	147	05/09 ⇒	FCP1334	BREMBO				
1.8 TBi	147	05/09 ⇒				FCP1795	LUCAS/TRW	for vehicles without Sport package
2.4 JTDM	147	04/07 ⇒	FCP1334	BREMBO				
2.4 JTDM	147	04/07 ⇒				FCP1795	LUCAS/TRW	
2.4 JTDM	154	03/08 ⇒	FCP1334	BREMBO				
2.4 JTDM	154	03/08 ⇒				FCP1795	LUCAS/TRW	
3.2 JTS	191	03/08 ⇒	FCP1334	BREMBO				
3.2 JTS	191	03/08 ⇒				FCP1795	LUCAS/TRW	
3.2 JTS Q4	191	09/06 ⇒	FCP1334	BREMBO				
3.2 JTS Q4	191	09/06 ⇒				FCP1795	LUCAS/TRW	

SPIDER (939_)

2.2 JTS	136	03/06 ⇒ 03/11	FCP1334	BREMBO	For TI equipment only			
2.2 JTS	136	03/06 ⇒ 03/11	FCP1805	ATE				

Sprint

1.7	77, 87	03/87 ⇒ 12/89	FCP546	ATE				
-----	--------	---------------	--------	-----	--	--	--	--

STELVIO (949_)

2.9	375	12/16 ⇒	FRP3100	BREMBO				
-----	-----	---------	---------	--------	--	--	--	--

SZ

3.0 24V	152, 188	09/89 ⇒ 12/96	FCP448	ATE				
3.0 24V	152, 188	09/89 ⇒ 12/96				FCP3	ATE	

ALPINA

B10 (E39)

4.6 V8	250	12/96 ⇒ 10/98	FCP997	ATE				
4.6 V8	255	10/98 ⇒ 08/00	FCP997	ATE				
4.8 V8	276	04/02 ⇒	FCP997	ATE				

B10 Touring (E39)

4.6 V8	250	08/97 ⇒ 10/98	FCP997	ATE				
4.6 V8	255	10/98 ⇒ 07/00	FCP997	ATE				
4.8 V8	276	04/02 ⇒	FCP997	ATE				

For material availability see page 16-18 / Per la disponibilità materiali vedere a pagina 16-18



Updated on November 2020



KW

**ASIA MOTORS****Rocsta**

1.8 i	57	02/92 ⇒ 06/98	FCP170	SUMITOMO				
2.2 i	45	02/92 ⇒ 12/98	FCP170	SUMITOMO				

ASTON MARTIN**DB5**

4.0		01/63 ⇒ 12/65	FCP9	LUCAS/TRW				
4.0		01/63 ⇒ 12/65			FCP815	LUCAS/TRW		

DB6

5.3		01/66 ⇒ 12/71	FCP9	LUCAS/TRW				
5.3		01/66 ⇒ 12/71			FCP815	LUCAS/TRW		

DB7

3.2		01/93 ⇒ 12/97	FCP817	LUCAS/TRW				
3.2		01/93 ⇒ 12/97			FCP815	LUCAS/TRW		
3.2		01/97 ⇒	FCP817	LUCAS/TRW				
3.2		01/97 ⇒			FCP732	ATE		
5.9		01/99 ⇒	FRP3028	BREMBO				
5.9		01/99 ⇒			FRP3109	BREMBO		

DB9

5.9		01/03 ⇒	FRP3067	BREMBO				
5.9		01/03 ⇒			FRP3109	BREMBO		

DBS

5.3 Not V8		01/67 ⇒ 12/75	FCP9	LUCAS/TRW				
5.3 Not V8		01/67 ⇒ 12/75			FCP815	LUCAS/TRW		
5.3 V8		01/70 ⇒ 12/74	FCP9	LUCAS/TRW				
5.3 V8		01/70 ⇒ 12/74			FCP815	LUCAS/TRW		

LAGONDA I

5.3	250	01/76 ⇒ 12/97	FCP817	LUCAS/TRW				
5.3	250	01/76 ⇒ 12/97			FCP815	LUCAS/TRW		

LAGONDA I Estate

5.3	228	01/76 ⇒ 12/97	FCP817	LUCAS/TRW				
5.3	228	01/76 ⇒ 12/97			FCP815	LUCAS/TRW		

Lagonda Rapide

4.0	258	01/61 ⇒ 12/65			FCP815	LUCAS/TRW		
4.0	260	01/61 ⇒ 12/65			FCP815	LUCAS/TRW		
4.0	262	01/61 ⇒ 12/65			FCP815	LUCAS/TRW		

V8

5.3		01/73 ⇒			FCP815	BREMBO		
-----	--	---------	--	--	--------	--------	--	--

Vanquish

5.9 (AP Caliper)		01/01 ⇒ 12/04	FRP3084	AP RACING				
5.9 (Brembo Caliper)		01/01 ⇒ 12/04	FRP3028	BREMBO				
5.9 (Brembo Caliper)		01/01 ⇒ 12/04			FRP3109	BREMBO		

Vanquish S

5.9		01/04 ⇒	FRP3084	AP RACING				
-----	--	---------	---------	-----------	--	--	--	--

Vantage

4.3	283	01/04 ⇒ 12/08	FRP3067	BREMBO				
4.3	283	01/04 ⇒ 12/08			FRP3109	BREMBO		
4.7	313	01/08 ⇒	FRP3067	BREMBO				
4.7	313	01/08 ⇒			FRP3109	BREMBO		
5.3 (Solid rear disc)		01/93 ⇒ 12/97	FRP216	BREMBO				
5.3 (Solid rear disc)		01/93 ⇒ 12/97	FRP217	BREMBO				
5.3 (Vented rear disc)		01/93 ⇒ 12/97	FRP216	BREMBO				
5.3 (Vented rear disc)		01/93 ⇒ 12/97	FRP217	BREMBO				
5.3 i V8		01/96 ⇒ 12/97			FCP815	LUCAS/TRW		
5.3 i V8 Volante	262	01/87 ⇒ 12/93			FCP815	LUCAS/TRW		
5.3 i V8 Volante	262	08/93 ⇒	FCP9	LUCAS/TRW				
5.3 i V8 Volante	262	08/93 ⇒			FCP815	LUCAS/TRW		
AMR GT3		01/18 ⇒	FRP3153	ALCON				
AMR GT3		01/18 ⇒			FRP1078	ALCON		
AMR GT4		01/18 ⇒	FRP3153	ALCON				
AMR GT4		01/18 ⇒			FRP1078	ALCON		
AMR GT4		01/20 ⇒	FRP3014	ALCON				

For material availability see page 16-18 / Per la disponibilità materiali vedere a pagina 16-18

1010

FERODO

RACING

Updated on November 2020



KW

**...ASTON MARTIN****...Vantage**

				NOTE		NOTE
AMR GT4	01/20	⇒			FRP302	ALCON
V8 GTE	01/12	⇒ 12/17	FRP3153	ALCON		
V8 GTE	01/12	⇒ 12/17			FRP1078	ALCON
V8 GTE	01/18	⇒	FRP3153	ALCON		
V8 GTE	01/18	⇒			FRP1078	ALCON

Vantage Coupe

4.3	283	10/05	⇒ 12/08	FRP3067	BREMBO	
4.3	283	10/05	⇒ 12/08			FRP3109 BREMBO
4.7	313	01/08	⇒	FRP3067	BREMBO	
4.7	313	01/08	⇒			FRP3109 BREMBO

Virage

5.3 32V	242	01/89	⇒ 12/93	FCP817	LUCAS/TRW	
5.3 32V	242	01/89	⇒ 12/93			FCP815 LUCAS/TRW
5.3 32V (Solid rear disc)	242	01/93	⇒	FRP216	BREMBO	

Virage Contd.

5.3 (Solid rear disc)	242	01/93	⇒	FRP217	BREMBO	
5.3 (Vented rear disc)	242	01/93	⇒	FRP216	BREMBO	
5.3 (Vented rear disc)	242	01/93	⇒	FRP217	BREMBO	

Volante

5.3		01/76	⇒ 12/93			FCP815 LUCAS/TRW
5.3		01/93	⇒	FRP216	BREMBO	
5.3		01/94	⇒	FRP217	BREMBO	

Zagato

5.3		01/85	⇒ 12/88			FCP815 BREMBO
-----	--	-------	---------	--	--	---------------

AUDI**100**

1.6	63	08/81	⇒ 09/82	FCP370	LUCAS/TRW	
1.8	66	09/82	⇒ 09/88	FCP775	LUCAS/TRW	
1.8	66	10/88	⇒ 12/90	FCP775	LUCAS/TRW	
1.8 100 Quattro	66	01/84	⇒ 08/86	FCP775	LUCAS/TRW	
1.8 100 Quattro	66	01/84	⇒ 08/86			FCP596 LUCAS/TRW
1.8 100 Quattro Avant	66	01/85	⇒ 08/88	FCP775	LUCAS/TRW	
1.8 100 Quattro Avant	66	01/85	⇒ 08/88			FCP596 LUCAS/TRW
1.8 Avant	66	01/76	⇒ 12/82	FCP775	LUCAS/TRW	
1.8 Avant	66	01/82	⇒ 01/85	FCP775	LUCAS/TRW	
1.8 Avant	66	01/82	⇒ 01/85			FCP596 LUCAS/TRW
1.9	74	09/81	⇒ 07/82	FCP370	LUCAS/TRW	
1.9	74	09/82	⇒ 12/90	FCP775	LUCAS/TRW	
1.9	74	09/82	⇒ 12/90			FCP596 LUCAS/TRW
1.9 Avant	74	01/76	⇒ 12/82	FCP775	LUCAS/TRW	
1.9 Avant	74	01/82	⇒ 01/85	FCP775	LUCAS/TRW	
1.9 Avant	74	01/82	⇒ 01/85			FCP596 LUCAS/TRW
2.0	51, 66	09/82	⇒ 09/88	FCP775	LUCAS/TRW	
2.0	51, 66	09/82	⇒ 09/88			FCP596 LUCAS/TRW
2.0	51, 66	10/88	⇒ 12/90	FCP775	LUCAS/TRW	
2.0	51, 66	10/88	⇒ 12/90			FCP596 LUCAS/TRW
2.0	74	12/90	⇒ 06/94	FCP590	ATE	
2.0	74	12/90	⇒ 06/94			FCP596 LUCAS/TRW
2.0 100 Quattro	85, 98	12/90	⇒ 12/94	FCP590	ATE	
2.0 100 Quattro	85, 98	12/90	⇒ 12/94			FCP596 LUCAS/TRW
2.0 100 Quattro Avant	85, 103	12/90	⇒ 12/94	FCP590	ATE	
2.0 100 Quattro Avant	85, 103	12/90	⇒ 12/94			FCP596 LUCAS/TRW
2.0 100 Quattro E 16V	103	01/93	⇒ 12/94	FCP590	ATE	
2.0 100 Quattro E 16V	103	01/93	⇒ 12/94			FCP596 LUCAS/TRW
2.0 Avant	51	01/76	⇒ 12/82	FCP775	LUCAS/TRW	
2.0 Avant	51	01/82	⇒ 01/85	FCP775	LUCAS/TRW	
2.0 Avant	51	01/82	⇒ 01/85			FCP596 LUCAS/TRW
2.0 Avant E	85	01/85	⇒ 11/90	FCP775	LUCAS/TRW	
2.0 Avant E	85	01/85	⇒ 11/90			FCP596 LUCAS/TRW
2.0 Avant Not S4	85	01/91	⇒ 12/94	FCP590	ATE	
2.0 Avant Not S4	85	01/91	⇒ 12/94			FCP596 LUCAS/TRW
2.0 D	51	08/78	⇒ 07/82	FCP370	LUCAS/TRW	
2.0 D	51	08/82	⇒ 07/84	FCP775	LUCAS/TRW	
2.0 D	51	08/82	⇒ 07/84			FCP596 LUCAS/TRW
2.0 D	51	08/84	⇒ 07/88	FCP775	LUCAS/TRW	
2.0 D	51	08/84	⇒ 07/88			FCP596 LUCAS/TRW
2.0 D Avant	51	08/78	⇒ 02/83	FCP370	LUCAS/TRW	

For material availability see page 16-18 / Per la disponibilità materiali vedere a pagina 16-18



Updated on November 2020



...AUDI

...100

						NOTE				NOTE	
2.0 D Avant	51	03/83	⇒ 08/88	FCP775	LUCAS/TRW			FCP596	LUCAS/TRW		
2.0 D Avant	51	03/83	⇒ 08/88	FCP775	LUCAS/TRW						
2.0 D Avant	51	09/88	⇒ 11/90	FCP775	LUCAS/TRW			FCP596	LUCAS/TRW		
2.0 D Avant	51	09/88	⇒ 11/90	FCP775	LUCAS/TRW						
2.0 TD	51,66	08/82	⇒ 07/84	FCP775	LUCAS/TRW			FCP596	LUCAS/TRW		
2.0 TD	51,66	08/82	⇒ 07/84	FCP775	LUCAS/TRW						
2.0 TD	51,66	08/84	⇒ 11/90	FCP775	LUCAS/TRW			FCP596	LUCAS/TRW		
2.0 TD	51,66	08/84	⇒ 11/90	FCP775	LUCAS/TRW						
2.1	95,96	09/82	⇒ 12/90	FCP775	LUCAS/TRW			FCP596	LUCAS/TRW		
2.1	95,96	09/82	⇒ 12/90	FCP775	LUCAS/TRW						
2.1 Avant	95	01/76	⇒ 12/82	FCP775	LUCAS/TRW			FCP596	LUCAS/TRW		
2.1 Avant	95,96	01/82	⇒ 01/85	FCP775	LUCAS/TRW						
2.1 Avant	95,96	01/82	⇒ 01/85	FCP775	LUCAS/TRW			FCP596	LUCAS/TRW		
2.1 E 10V	85,95	07/80	⇒ 09/82	FCP775	LUCAS/TRW						
2.1 S	85	01/78	⇒ 09/82	FCP370	LUCAS/TRW						
2.2	100	09/80	⇒ 07/82	FCP775	LUCAS/TRW						
2.2	85	10/77	⇒ 08/78	FCP370	LUCAS/TRW						
2.2	85	09/78	⇒ 07/82	FCP370	LUCAS/TRW						
2.2 100 Quattro	101	01/84	⇒ 08/86	FCP775	LUCAS/TRW						
2.2 100 Quattro	101	01/84	⇒ 08/86	FCP775	LUCAS/TRW			FCP596	LUCAS/TRW		
2.2 100 Quattro 20V	169	12/90	⇒ 12/94	FCP590	ATE						
2.2 100 Quattro 20V	169	12/90	⇒ 12/94	FCP590	ATE			FCP596	LUCAS/TRW		
2.2 100 Quattro Avant	101	01/84	⇒ 08/86	FCP775	LUCAS/TRW						
2.2 100 Quattro Avant	101	01/84	⇒ 08/86	FCP775	LUCAS/TRW			FCP596	LUCAS/TRW		
2.2 Avant	100	01/76	⇒ 12/82	FCP775	LUCAS/TRW						
2.2 Avant	85	01/76	⇒ 12/82	FCP775	LUCAS/TRW						
2.2 S4 + SW Estate	169	12/90	⇒ 12/94	FCP590	ATE						
2.2 S4 + SW Estate	169	12/90	⇒ 12/94	FCP590	ATE			FCP596	LUCAS/TRW		
2.3 100 Quattro	98,100	12/90	⇒ 12/94	FCP590	ATE						
2.3 100 Quattro	98,100	12/90	⇒ 12/94	FCP590	ATE			FCP596	LUCAS/TRW		
2.3 100 Quattro Avant	100	01/85	⇒ 08/88	FCP775	LUCAS/TRW						
2.3 100 Quattro Avant	100	01/85	⇒ 08/88	FCP775	LUCAS/TRW			FCP596	LUCAS/TRW		
2.3 100 Quattro Avant	98,100	12/90	⇒ 12/94	FCP590	ATE						
2.3 100 Quattro Avant	98,100	12/90	⇒ 12/94	FCP590	ATE			FCP596	LUCAS/TRW		
2.3 10V	100	09/82	⇒ 09/88	FCP775	LUCAS/TRW						
2.3 10V	100	09/82	⇒ 09/88	FCP775	LUCAS/TRW			FCP596	LUCAS/TRW		
2.3 10V	100	10/88	⇒ 12/90	FCP775	LUCAS/TRW						
2.3 10V	100	10/88	⇒ 12/90	FCP775	LUCAS/TRW			FCP596	LUCAS/TRW		
2.3 Avant		01/76	⇒ 12/82	FCP775	LUCAS/TRW						
2.3 Avant	98	01/91	⇒ 12/94	FCP590	ATE						
2.3 Avant	98	01/91	⇒ 12/94	FCP590	ATE			FCP596	LUCAS/TRW		
2.3 E	98	12/90	⇒ 12/94	FCP590	ATE						
2.3 E	98	12/90	⇒ 12/94	FCP590	ATE			FCP596	LUCAS/TRW		
2.4 D	60	08/89	⇒ 07/91	FCP775	LUCAS/TRW						
2.4 D	60	08/89	⇒ 07/91	FCP775	LUCAS/TRW			FCP596	LUCAS/TRW		
2.4 D	60	08/91	⇒ 12/94	FCP590	ATE						
2.4 D	60	08/91	⇒ 12/94	FCP590	ATE			FCP596	LUCAS/TRW		
2.4 D Avant	60	01/76	⇒ 12/82	FCP775	LUCAS/TRW						
2.4 D Avant	60	01/91	⇒ 12/94	FCP590	ATE						
2.4 D Avant	60	01/91	⇒ 12/94	FCP590	ATE			FCP596	LUCAS/TRW		
2.4 D Avant	60	01/91	⇒ 12/94	FCP590	ATE						
2.5 TD	60	12/90	⇒ 12/94	FCP590	ATE						
2.5 TD	60	12/90	⇒ 12/94	FCP590	ATE			FCP596	LUCAS/TRW		
2.5 TD 10V	88	09/82	⇒ 12/90	FCP775	LUCAS/TRW						
2.5 TD 10V	88	09/82	⇒ 12/90	FCP775	LUCAS/TRW			FCP596	LUCAS/TRW		
2.5 TD Avant	85	01/76	⇒ 12/82	FCP775	LUCAS/TRW						
2.5 TD Avant	85	01/91	⇒ 12/94	FCP590	ATE						
2.5 TD Avant	85	01/91	⇒ 12/94	FCP590	ATE			FCP596	LUCAS/TRW		
2.5 TDi	85	12/90	⇒ 12/94	FCP590	ATE						
2.5 TDi	85	12/90	⇒ 12/94	FCP590	ATE			FCP596	LUCAS/TRW		
2.5 TDi	88	01/90	⇒ 11/90	FCP775	LUCAS/TRW						
2.5 TDi	88	01/90	⇒ 11/90	FCP775	LUCAS/TRW			FCP596	LUCAS/TRW		
2.6 100 Quattro Avant	110	12/90	⇒ 12/94	FCP590	ATE						
2.6 100 Quattro Avant	110	12/90	⇒ 12/94	FCP590	ATE			FCP596	LUCAS/TRW		
2.6 E	110	12/90	⇒ 12/94	FCP590	ATE						
2.6 E	110	12/90	⇒ 12/94	FCP590	ATE			FCP596	LUCAS/TRW		
2.8 100 Quattro Avant	128	12/90	⇒ 12/94	FCP590	ATE						
2.8 100 Quattro Avant	128	12/90	⇒ 12/94	FCP590	ATE			FCP596	LUCAS/TRW		
2.8 E	128	12/90	⇒ 12/94	FCP590	ATE						
2.8 E	128	12/90	⇒ 12/94	FCP590	ATE			FCP596	LUCAS/TRW		
4.2 100 Quattro 32V	206	12/90	⇒ 12/94	FCP590	ATE						
4.2 100 Quattro 32V	206	12/90	⇒ 12/94	FCP590	ATE			FCP596	LUCAS/TRW		

For material availability see page 16-18 / Per la disponibilità materiali vedere a pagina 16-18



KW



...AUDI

100 (44, 44Q, C3)

2.2	101	08/84	⇒ 12/88	FCP775	LUCAS/TRW
2.2	101	08/84	⇒ 12/88		
2.2	85	10/84	⇒ 09/86	FCP775	LUCAS/TRW
2.2	85	10/84	⇒ 09/86		
2.2 Cat	101	06/89	⇒ 11/90	FCP775	LUCAS/TRW
2.2 Cat	101	06/89	⇒ 11/90		
2.2 Turbo	121	08/86	⇒ 11/90	FCP775	LUCAS/TRW
2.2 Turbo	121	08/86	⇒ 11/90		

100 (C1)

1.6	63	01/75	⇒ 07/76	FCP105	ATE
1.8	59	11/68	⇒ 11/71	FCP105	ATE
1.8	63	09/71	⇒ 07/74	FCP105	ATE
1.8	74	10/70	⇒ 07/76	FCP105	ATE
1.9	82	09/71	⇒ 07/76	FCP105	ATE

100 Avant (44, 44Q, C3)

2.2	101	08/84	⇒ 12/88	FCP775	LUCAS/TRW
2.2	101	08/84	⇒ 12/88		
2.2	85	10/84	⇒ 09/86	FCP775	LUCAS/TRW
2.2	85	10/84	⇒ 09/86		
2.2 Cat quattro	101	06/89	⇒ 11/90	FCP775	LUCAS/TRW
2.2 Cat quattro	101	06/89	⇒ 11/90		
2.2 E quattro	88	08/85	⇒ 07/86	FCP775	LUCAS/TRW
2.2 E quattro	88	08/85	⇒ 07/86		
2.2 quattro	101	08/84	⇒ 12/88	FCP775	LUCAS/TRW
2.2 quattro	101	08/84	⇒ 12/88		
2.2 Turbo quattro	121	08/86	⇒ 11/90	FCP775	LUCAS/TRW
2.2 Turbo quattro	121	08/86	⇒ 11/90		

100 Avant (4A5, C4)

S4 Turbo quattro	169	09/91	⇒ 07/94	FCP590	ATE
S4 Turbo quattro	169	09/91	⇒ 07/94		

200

2.0		09/83	⇒ 11/90	FCP775	LUCAS/TRW
2.0		09/83	⇒ 11/90		
2.0 TD	55	09/83	⇒ 11/90	FCP775	LUCAS/TRW
2.0 TD	55	09/83	⇒ 11/90		
2.1	100, 125	01/79	⇒ 07/83	FCP775	LUCAS/TRW
2.1	100, 125	01/79	⇒ 07/83		
2.2	100	10/79	⇒ 09/82	FCP775	LUCAS/TRW
2.2	100	10/79	⇒ 09/82		
2.2	103	07/83	⇒ 01/86	FCP775	LUCAS/TRW
2.2	103	07/83	⇒ 01/86		
2.3	100	07/83	⇒ 01/86	FCP775	LUCAS/TRW
2.3	100	07/83	⇒ 01/86		

200 (44, 44Q)

2.1 5E	100	08/83	⇒ 07/84	FCP775	LUCAS/TRW
2.1 5E	100	08/83	⇒ 07/84		
2.1 Turbo	134	08/83	⇒ 01/88	FCP775	LUCAS/TRW
2.1 Turbo	134	08/83	⇒ 01/88		
2.1 Turbo quattro	134	08/83	⇒ 09/86	FCP775	LUCAS/TRW
2.1 Turbo quattro	134	08/83	⇒ 09/86		

200 Avant (44, 44Q)

2.1 Turbo quattro	134	09/83	⇒ 01/88	FCP775	LUCAS/TRW
2.1 Turbo quattro	134	09/83	⇒ 01/88		

50

1.1	37	01/74	⇒ 12/80	FCP105	ATE
1.1	38	01/74	⇒ 12/80	FCP105	ATE
1.1	44	01/74	⇒ 12/80	FCP105	ATE
1.3	44	01/74	⇒ 12/80	FCP105	ATE

60

1.4	40	09/68	⇒ 08/72	FCP105	ATE
-----	----	-------	---------	--------	-----

80

1.3	40, 44	12/74	⇒ 09/79	FCP105	ATE
1.3	44	10/79	⇒ 08/86	FCP370	LUCAS/TRW Solid
1.3	44	10/79	⇒ 08/86	FCP774	LUCAS/TRW Vented
1.3 Auto	40, 44	01/72	⇒ 11/74	FCP105	ATE
1.3 Manual	40, 44	01/72	⇒ 11/74	FCP105	ATE

NOTE

NOTE

For material availability see page 16-18 / Per la disponibilità materiali vedere a pagina 16-18



...AUDI

						NOTE			NOTE
...80									
1.3 Variant	40, 44	01/66	⇒ 12/72	FCP2	ATE				
1.4		09/86	⇒ 06/91	FCP775	LUCAS/TRW				
1.5 Auto	55	01/72	⇒ 11/74	FCP105	ATE				
1.5 Auto	55	12/74	⇒ 07/76	FCP105	ATE				
1.5 Auto	55	08/76	⇒ 07/81	FCP105	ATE				
1.5 Manual	55	01/72	⇒ 11/74	FCP105	ATE				
1.5 Manual	55	12/74	⇒ 07/76	FCP105	ATE				
1.5 Manual	55	08/76	⇒ 07/81	FCP105	ATE				
1.5 Variant	55	01/66	⇒ 12/72	FCP2	ATE				
1.6	52, 75	07/91	⇒ 01/96	FCP775	LUCAS/TRW				
1.6	52, 75	07/91	⇒ 01/96				FCP596	LUCAS/TRW	
1.6	51	10/79	⇒ 08/86	FCP370	LUCAS/TRW	Solid			
1.6	53	10/79	⇒ 08/86	FCP370	LUCAS/TRW	Solid			
1.6	55	10/79	⇒ 08/86	FCP370	LUCAS/TRW	Solid			
1.6 Auto		01/72	⇒ 11/74	FCP105	ATE				
1.6 Auto		12/74	⇒ 09/79	FCP105	ATE				
1.6 Manual		01/72	⇒ 11/74	FCP105	ATE				
1.6 Manual		12/74	⇒ 09/79	FCP105	ATE				
1.6 Variant		01/66	⇒ 12/72	FCP2	ATE				
1.8	65	10/79	⇒ 08/86	FCP370	LUCAS/TRW	Solid			
1.8	66	10/79	⇒ 08/86	FCP370	LUCAS/TRW	Solid			
1.8	68	10/79	⇒ 08/86	FCP370	LUCAS/TRW	Solid			
1.8 80 Quattro	66	01/83	⇒ 09/86	FCP774	LUCAS/TRW				
1.8 80 Quattro	66	01/83	⇒ 09/86				FCP596	LUCAS/TRW	
1.8 80 Quattro	66	09/86	⇒ 08/88	FCP775	LUCAS/TRW				
1.8 80 Quattro	66	09/86	⇒ 08/88				FCP596	LUCAS/TRW	
1.8 80 Quattro	68	01/83	⇒ 09/86	FCP774	LUCAS/TRW				
1.8 80 Quattro	68	01/83	⇒ 09/86				FCP596	LUCAS/TRW	
1.8 80 Quattro	82	01/83	⇒ 09/86	FCP774	LUCAS/TRW				
1.8 80 Quattro	82	01/83	⇒ 09/86				FCP596	LUCAS/TRW	
1.8 Std, S	83	09/86	⇒ 06/91	FCP775	LUCAS/TRW				
1.9	85	10/79	⇒ 08/86	FCP370	LUCAS/TRW	Solid			
1.9	85	10/79	⇒ 08/86	FCP774	LUCAS/TRW	Vented			
1.9 80 Quattro	83	09/86	⇒ 08/88	FCP775	LUCAS/TRW				
1.9 80 Quattro	83	09/86	⇒ 08/88				FCP596	LUCAS/TRW	
1.9 Automatic	85	08/81	⇒ 07/83	FCP370	LUCAS/TRW	Solid			
1.9 D	48	09/86	⇒ 06/91	FCP775	LUCAS/TRW				
1.9 D	48	07/91	⇒ 09/95	FCP775	LUCAS/TRW				
1.9 E	83	09/86	⇒ 06/91	FCP775	LUCAS/TRW				
1.9 E	83	09/86	⇒ 06/91				FCP596	LUCAS/TRW	
1.9 TD		07/91	⇒ 08/92	FCP775	LUCAS/TRW				
1.9 TD		07/91	⇒ 08/92				FCP596	LUCAS/TRW	
1.9 TD		09/92	⇒ 12/94	FCP775	LUCAS/TRW				
1.9 TD		09/92	⇒ 12/94				FCP596	LUCAS/TRW	
1.9 TDi	66	07/92	⇒ 01/96	FCP775	LUCAS/TRW				
1.9 TDi	66	07/92	⇒ 01/96				FCP409	LUCAS/TRW	
1.9 TDi	66	07/92	⇒ 01/96				FCP596	LUCAS/TRW	
2.0	85	10/79	⇒ 08/86	FCP370	LUCAS/TRW	Solid			
2.0	85	10/79	⇒ 08/86	FCP774	LUCAS/TRW	Vented			
2.0 80 Quattro	82, 85	06/91	⇒ 07/92	FCP775	LUCAS/TRW				
2.0 80 Quattro	82, 85	06/91	⇒ 07/92				FCP596	LUCAS/TRW	
2.0 80 Quattro	82, 85	08/92	⇒ 12/96	FCP775	LUCAS/TRW				
2.0 80 Quattro	82, 85	08/92	⇒ 12/96				FCP596	LUCAS/TRW	
2.0 80 Quattro	85	08/82	⇒ 12/84	FCP774	LUCAS/TRW				
2.0 80 Quattro	85	08/82	⇒ 12/84				FCP596	LUCAS/TRW	
2.0 80 Quattro	85	01/85	⇒ 09/86	FCP774	LUCAS/TRW				
2.0 80 Quattro	85	01/85	⇒ 09/86				FCP596	LUCAS/TRW	
2.0 Automatic	85	09/83	⇒	FCP370	LUCAS/TRW	Solid			
2.0 Avant	106	07/92	⇒ 01/96	FCP775	LUCAS/TRW				
2.0 Avant	106	07/92	⇒ 01/96				FCP596	LUCAS/TRW	
2.0 E 16V	103	07/91	⇒ 12/94	FCP775	LUCAS/TRW				
2.0 E 16V	103	07/91	⇒ 12/94				FCP596	LUCAS/TRW	
2.0 Not Sport 16V	101	09/86	⇒ 06/91	FCP775	LUCAS/TRW				
2.0 Not Sport 16V	101	09/86	⇒ 06/91				FCP596	LUCAS/TRW	
2.1	85	10/79	⇒ 08/86	FCP370	LUCAS/TRW	Solid			
2.1	85	10/79	⇒ 08/86	FCP774	LUCAS/TRW	Vented			
2.1 80 Quattro	96, 100	01/83	⇒ 09/86	FCP775	LUCAS/TRW				
2.1 80 Quattro	96, 100	01/83	⇒ 09/86				FCP596	LUCAS/TRW	
2.2 80 Quattro 20V	169	01/83	⇒ 05/87	FCP774	LUCAS/TRW				
2.2 80 Quattro 20V	169	01/83	⇒ 05/87				FCP596	LUCAS/TRW	
2.2 80 Quattro Avant RS2 Turbo 20V	232	03/94	⇒ 05/95	FCP560	ATE				
2.2 80 Quattro Avant RS2 Turbo 20V	232	03/94	⇒ 05/95				FCP541	LUCAS/TRW	
2.2 80 Quattro Saloon 20V	169	06/91	⇒ 07/96	FCP775	LUCAS/TRW				
2.2 80 Quattro Saloon 20V	169	06/91	⇒ 07/96				FCP596	LUCAS/TRW	
2.2 E		09/86	⇒ 06/91	FCP775	LUCAS/TRW				
2.2 E		09/86	⇒ 06/91				FCP596	LUCAS/TRW	
2.3 80 Quattro Saloon	98	06/91	⇒ 07/92	FCP775	LUCAS/TRW				
2.3 80 Quattro Saloon	98	06/91	⇒ 07/92				FCP596	LUCAS/TRW	

For material availability see page 16-18 / Per la disponibilità materiali vedere a pagina 16-18



KW

**...AUDI****...80**

				NOTE		NOTE	
2.3 E	98 07/91 ⇒ 07/92	FCP775	LUCAS/TRW				
2.3 E	98 07/91 ⇒ 07/92				FCP596	LUCAS/TRW	
2.3 E	98 08/92 ⇒ 12/96	FCP775	LUCAS/TRW				
2.3 E	98 08/92 ⇒ 12/96				FCP596	LUCAS/TRW	
2.3 i E	09/86 ⇒ 06/91	FCP775	LUCAS/TRW				
2.6	110 07/92 ⇒ 12/96	FCP775	LUCAS/TRW				
2.6	110 07/92 ⇒ 12/96				FCP596	LUCAS/TRW	
2.6 80 Quattro Saloon	110 06/91 ⇒ 07/96	FCP775	LUCAS/TRW				
2.6 80 Quattro Saloon	110 06/91 ⇒ 07/96				FCP596	LUCAS/TRW	
2.6 80 Quattro V6 Avant	110 07/92 ⇒ 12/96	FCP775	LUCAS/TRW				
2.6 80 Quattro V6 Avant	110 07/92 ⇒ 12/96				FCP596	LUCAS/TRW	
2.8 80 Quattro Saloon	128 06/91 ⇒ 12/94	FCP775	LUCAS/TRW				
2.8 80 Quattro Saloon	128 06/91 ⇒ 12/94				FCP596	LUCAS/TRW	

80 (89, 89Q, 8A, B3)

1.6	51 08/87 ⇒ 09/91	FCP775	LUCAS/TRW				
1.6	55 09/86 ⇒ 08/91	FCP775	LUCAS/TRW				
1.6 D	40 02/87 ⇒ 07/89	FCP775	LUCAS/TRW				
1.6 TD	59 09/86 ⇒ 08/91	FCP775	LUCAS/TRW				
1.8	55 10/86 ⇒ 01/90	FCP775	LUCAS/TRW				
1.8	55 10/86 ⇒ 01/90				FCP596	LUCAS/TRW	
1.8 E	82 06/86 ⇒ 08/91	FCP775	LUCAS/TRW				
1.8 E	82 06/86 ⇒ 08/91				FCP596	LUCAS/TRW	
1.8 S	66 09/86 ⇒ 10/91	FCP775	LUCAS/TRW				
1.8 S	66 09/86 ⇒ 10/91				FCP596	LUCAS/TRW	

90

1.4	09/86 ⇒ 06/91	FCP775	LUCAS/TRW				
1.6 TD	51 01/84 ⇒ 07/87	FCP774	LUCAS/TRW				
1.6 TD	59 07/87 ⇒ 12/92	FCP775	LUCAS/TRW				
1.8	82 01/84 ⇒ 07/87	FCP774	LUCAS/TRW				
1.8	82 08/89 ⇒ 12/92	FCP775	LUCAS/TRW				
1.9 TD	09/86 ⇒ 06/91	FCP775	LUCAS/TRW				
2.0	85 01/84 ⇒ 07/87	FCP774	LUCAS/TRW				
2.0	85 07/87 ⇒ 12/92	FCP774	LUCAS/TRW				
2.0	85 07/87 ⇒ 12/92	FCP775	LUCAS/TRW				
2.0	85 07/87 ⇒ 12/92				FCP596	LUCAS/TRW	
2.0 90 Quattro	100 07/87 ⇒ 12/92	FCP775	LUCAS/TRW				
2.0 90 Quattro	100 07/87 ⇒ 12/92				FCP596	LUCAS/TRW	
2.0 90 Quattro	85 01/85 ⇒ 07/87	FCP774	LUCAS/TRW				
2.0 90 Quattro	85 01/85 ⇒ 07/87				FCP596	LUCAS/TRW	
2.2	100 07/87 ⇒ 12/92	FCP774	LUCAS/TRW				
2.2	100 07/87 ⇒ 12/92	FCP775	LUCAS/TRW				
2.2	100 07/87 ⇒ 12/92				FCP596	LUCAS/TRW	
2.2	89, 100 01/84 ⇒ 07/87	FCP774	LUCAS/TRW				
2.2	89, 100 01/84 ⇒ 07/87				FCP596	LUCAS/TRW	
2.2 90 Quattro	100 07/87 ⇒ 12/92	FCP775	LUCAS/TRW				
2.2 90 Quattro	100 07/87 ⇒ 12/92				FCP596	LUCAS/TRW	
2.2 90 Quattro	89, 100 01/85 ⇒ 07/87	FCP774	LUCAS/TRW				
2.2 90 Quattro	89, 100 01/85 ⇒ 07/87				FCP596	LUCAS/TRW	
2.3	98, 100 07/87 ⇒ 12/92	FCP774	LUCAS/TRW				
2.3	98, 100 07/87 ⇒ 12/92	FCP775	LUCAS/TRW				
2.3	98, 100 07/87 ⇒ 12/92				FCP596	LUCAS/TRW	
2.3 90 Quattro	98 01/85 ⇒ 07/87	FCP774	LUCAS/TRW				
2.3 90 Quattro	98 01/85 ⇒ 07/87				FCP596	LUCAS/TRW	
2.3 90 Quattro	98 07/87 ⇒ 12/92	FCP775	LUCAS/TRW				
2.3 90 Quattro	98 07/87 ⇒ 12/92				FCP596	LUCAS/TRW	
2.3 90 Quattro E	125 04/87 ⇒ 07/88	FCP775	LUCAS/TRW				
2.3 90 Quattro E	125 04/87 ⇒ 07/88				FCP596	LUCAS/TRW	
2.3 90 Quattro E 20V	125 08/88 ⇒ 07/91	FCP775	LUCAS/TRW				
2.3 E	100 04/87 ⇒ 07/88	FCP775	LUCAS/TRW				
2.3 E	100 04/87 ⇒ 07/88				FCP596	LUCAS/TRW	
2.3 E	98 03/90 ⇒ 07/91	FCP775	LUCAS/TRW				
2.3 E	98 03/90 ⇒ 07/91				FCP596	LUCAS/TRW	

A1 (8X1)

1.2 TFSI	63 05/10 ⇒	FCP1094	ATE	PR 1ZG			
1.2 TFSI	63 05/10 ⇒	FCP1641	ATE	PR 1ZC			
1.2 TFSI	63 05/10 ⇒				FCP1491	LUCAS/TRW	PR 1KT
1.4 TFSI	136 01/11 ⇒	FCP1094	ATE	PR 1ZG			
1.4 TFSI	136 01/11 ⇒	FCP1641	ATE	PR 1ZC			
1.4 TFSI	136 01/11 ⇒				FCP1491	LUCAS/TRW	PR 1KT
1.4 TFSI	90 05/10 ⇒	FCP1094	ATE	PR 1ZG			
1.4 TFSI	90 05/10 ⇒	FCP1641	ATE	PR 1ZC			
1.4 TFSI	90 05/10 ⇒				FCP1491	LUCAS/TRW	PR 1KT
1.4 TFSI	103 04/12 ⇒	FCP1094	ATE	PR 1ZG			
1.4 TFSI	103 04/12 ⇒	FCP1641	ATE	PR 1LJ/1ZC			

For material availability see page 16-18 / Per la disponibilità materiali vedere a pagina 16-18



Updated on November 2020



KW

**...AUDI****...A1 (8X1)**

		NOTE			NOTE		
1.4 TFSI	103 04/12 ==						
1.6 TDI	66 03/11 ==	FCP1094	ATE	PR 1ZG	FCP1491	LUCAS/TRW	PR 1KT
1.6 TDI	66 03/11 ==	FCP1641	ATE	PR 1ZC			
1.6 TDI	66 03/11 ==				FCP1491	LUCAS/TRW	PR 1KT
1.6 TDI	77 05/10 ==	FCP1094	ATE	PR 1ZG			
1.6 TDI	77 05/10 ==	FCP1641	ATE	PR 1ZC			
1.6 TDI	77 05/10 ==				FCP1491	LUCAS/TRW	PR 1KT
2.0 TDI	100 05/12 ==	FCP1094	ATE	PR 1ZG			
2.0 TDI	100 05/12 ==	FCP1641	ATE	PR 1ZC			
2.0 TDI	100 05/12 ==				FCP1491	LUCAS/TRW	PR 1KT
2.0 TDI	105 09/11 ==	FCP1094	ATE	PR 1ZG			
2.0 TDI	105 09/11 ==	FCP1641	ATE	PR 1ZC			
2.0 TDI	105 09/11 ==				FCP1491	LUCAS/TRW	PR 1KT

A1 (8X1,8XK)

2.0 S1 Quattro	170 03/14 ==	FCP1641	ATE				
----------------	--------------	---------	-----	--	--	--	--

A1 Sportback (8XA)

1.2 TFSI	63 01/12 ==	FCP1094	ATE	PR 1ZG			
1.2 TFSI	63 01/12 ==	FCP1641	ATE	PR 1LJ/1ZC			
1.2 TFSI	63 01/12 ==				FCP1491	LUCAS/TRW	PR 1KT
1.4 TFSI	90 11/11 ==	FCP1094	ATE	PR 1ZG			
1.4 TFSI	90 11/11 ==	FCP1641	ATE	PR 1ZC			
1.4 TFSI	90 11/11 ==				FCP1491	LUCAS/TRW	PR 1KT
1.4 TFSI	103 04/12 ==	FCP1094	ATE	PR 1ZG			
1.4 TFSI	103 04/12 ==	FCP1641	ATE	PR 1LJ/1ZC			
1.4 TFSI	103 04/12 ==				FCP1491	LUCAS/TRW	PR 1KT
1.6 TDI	66 11/11 ==	FCP1094	ATE	PR 1ZG			
1.6 TDI	66 11/11 ==	FCP1641	ATE	PR 1ZC			
1.6 TDI	66 11/11 ==				FCP1491	LUCAS/TRW	PR 1KT
1.6 TDI	77 11/11 ==	FCP1094	ATE	PR 1ZG			
1.6 TDI	77 11/11 ==	FCP1641	ATE	PR 1ZC			
1.6 TDI	77 11/11 ==				FCP1491	LUCAS/TRW	PR 1KT
2.0 TDI	100 05/12 ==	FCP1094	ATE	PR 1ZG			
2.0 TDI	100 05/12 ==	FCP1641	ATE	PR 1ZC			
2.0 TDI	100 05/12 ==				FCP1491	LUCAS/TRW	PR 1KT

A2

1.4 i	55 02/00 ==	FCP1094	ATE				
1.4 TDi	55 02/00 ==	FCP1094	ATE				
1.4 TDi	55 02/00 ==				FCP1491	LUCAS/TRW	
1.6 FSi	05/02 == 08/05	FCP1094	ATE				
1.6 FSi	05/02 == 08/05				FCP541	LUCAS/TRW	

A3 (8L1)

1.6 i	10/96 == 12/00	FCP1094	ATE				
1.6 i	10/96 == 12/00				FCP541	LUCAS/TRW	
1.6 i	75 01/00 == 03/03	FCP1094	ATE				
1.6 i	75 01/00 == 03/03				FCP541	LUCAS/TRW	
1.8 20V	10/96 == 12/00	FCP1094	ATE				
1.8 20V	10/96 == 12/00				FCP541	LUCAS/TRW	
1.8 20V	01/00 == 03/03	FCP1094	ATE				
1.8 20V	01/00 == 03/03				FCP541	LUCAS/TRW	
1.8 Quattro	92 08/98 ==	FCP1094	ATE				
1.8 Quattro	92 08/98 ==				FCP1491	LUCAS/TRW	
1.8 T Sport 20V	10/96 == 12/00	FCP590	ATE				
1.8 T Sport 20V	10/96 == 12/00				FCP541	LUCAS/TRW	
1.8 T Sport, Quattro 20V	110 01/00 == 03/03	FCP590	ATE				
1.8 T Sport, Quattro 20V	110 01/00 == 03/03				FCP541	LUCAS/TRW	
1.9 TDi	10/96 == 12/00	FCP1094	ATE				
1.9 TDi	10/96 == 12/00				FCP541	LUCAS/TRW	
1.9 TDi	01/00 == 03/03	FCP1094	ATE				
1.9 TDi	01/00 == 03/03				FCP541	LUCAS/TRW	
1.9 TDi	96 08/00 ==	FCP590	ATE				
1.9 TDi	96 08/00 ==				FCP1491	LUCAS/TRW	
1.9 TDi Quattro	96 08/00 ==	FCP590	ATE				
1.9 TDi Quattro	96 08/00 ==				FCP1491	LUCAS/TRW	
S3 Quattro	154 01/99 ==	FCP590	ATE				
S3 Quattro	154 01/99 ==				FCP1491	LUCAS/TRW	
S3 Quattro	165 01/99 ==	FCP590	ATE				
S3 Quattro	165 01/99 ==				FCP1491	LUCAS/TRW	

For material availability see page 16-18 / Per la disponibilità materiali vedere a pagina 16-18

1016

FERODO

RACING

Updated on November 2020

AUDI



KW



...AUDI

A3 (8P1)

					NOTE			NOTE
1.2 TSI	77	04/10 ⇒ 08/12	FCP1094	ATE				
1.2 TSI	77	04/10 ⇒ 08/12	FCP1641	ATE	Disc Diam mm:312/288,For PR code:1ZE,1LJ			
1.2 TSI	77	04/10 ⇒ 08/12	FCP4223	ATE	Disc Diam mm:345,For PR code:1ZK			
1.2 TSI	77	04/10 ⇒ 08/12				FCP1491	LUCAS/TRW	
1.4 TFSI	92	09/07 ⇒ 08/12	FCP1641	ATE	Disc Diam mm:312/288,For PR code:1ZE,1ZP,1LJ			
1.4 TFSI	92	09/07 ⇒ 08/12	FCP4223	ATE	Disc Diam mm:345,For PR code:1ZK			
1.4 TFSI	92	09/07 ⇒ 08/12				FCP1491	LUCAS/TRW	
1.6	75	05/03 ⇒ 08/12	FCP1641	ATE	Disc Diam mm:312/288,For PR code:1ZE,1ZP,1LJ			
1.6	75	05/03 ⇒ 08/12	FCP1094	ATE	For PR Number 1ZF,1ZM			
1.6	75	05/03 ⇒ 08/12	FCP4223	ATE	Disc Diam mm:345,For PR code:1ZK			
1.6	75	05/03 ⇒ 08/12				FCP1491	LUCAS/TRW	
1.6 E-Power	75	01/11 ⇒ 08/12	FCP1094	ATE				
1.6 E-Power	75	01/11 ⇒ 08/12	FCP1641	ATE	Disc Diam mm:312,For PR code:1ZD			
1.6 E-Power	75	01/11 ⇒ 08/12	FCP4223	ATE	Disc Diam mm:345,For PR code:1ZK			
1.6 E-Power	75	01/11 ⇒ 08/12				FCP1491	LUCAS/TRW	
1.6 FSI	85	08/03 ⇒ 09/07	FCP1094	ATE	For PR Number 1ZF,1ZM			
1.6 FSI	85	08/03 ⇒ 09/07	FCP1641	ATE	Disc Diam mm:312/288,For PR code:1ZE,1ZP,1LJ			
1.6 FSI	85	08/03 ⇒ 09/07	FCP4223	ATE	Disc Diam mm:345,For PR code:1ZK			
1.6 FSI	85	08/03 ⇒ 09/07				FCP1491	LUCAS/TRW	
1.6 TDI	66	05/09 ⇒ 08/12	FCP1094	ATE				
1.6 TDI	66	05/09 ⇒ 08/12	FCP1641	ATE	Disc Diam mm:312/288,For PR code:1ZE,1ZP,1LJ			
1.6 TDI	66	05/09 ⇒ 08/12	FCP4223	ATE	Disc Diam mm:345,For PR code:1ZK			
1.6 TDI	66	05/09 ⇒ 08/12				FCP1491	LUCAS/TRW	
1.6 TDI	77	05/09 ⇒ 08/12	FCP1094	ATE				
1.6 TDI	77	05/09 ⇒ 08/12	FCP1641	ATE	Disc Diam mm:312/288,For PR code:1ZA			
1.6 TDI	77	05/09 ⇒ 08/12	FCP4223	ATE	Disc Diam mm:345,For PR code:1ZK			
1.6 TDI	77	05/09 ⇒ 08/12				FCP1491	LUCAS/TRW	
1.8 TFSI	118	11/06 ⇒ 08/12	FCP1641	ATE	Disc Diam mm:312/288,For PR code:1ZE,1ZP,1LJ			
1.8 TFSI	118	11/06 ⇒ 08/12	FCP4223	ATE	Disc Diam mm:345,For PR code:1ZK			
1.8 TFSI	118	11/06 ⇒ 08/12				FCP1491	LUCAS/TRW	
1.8 TFSI quattro	118	07/08 ⇒ 08/12	FCP1641	ATE	Disc Diam mm:312/288,For PR code:1ZE,1ZP,1LJ			
1.8 TFSI quattro	118	07/08 ⇒ 08/12	FCP4223	ATE	Disc Diam mm:345,For PR code:1ZK			
1.8 TFSI quattro	118	07/08 ⇒ 08/12				FCP1636	LUCAS/TRW	For PR code:1KF,For PR code-02:1X1
1.8 TFSI quattro	118	07/08 ⇒ 08/12				FCP4316	BOSCH	Disc Diam mm:272,For PR code:1KS
1.9 TDI	77	05/03 ⇒ 05/10	FCP1094	ATE	For PR Number 1ZF,1ZM			
1.9 TDI	77	05/03 ⇒ 05/10	FCP1641	ATE	Disc Diam mm:312/288,For PR code:1ZE,1ZP,1LJ			
1.9 TDI	77	05/03 ⇒ 05/10	FCP4223	ATE	Disc Diam mm:345,For PR code:1ZK			
1.9 TDI	77	05/03 ⇒ 05/10				FCP1636	LUCAS/TRW	
2.0 FSI	110	05/03 ⇒ 06/08	FCP1641	ATE	Disc Diam mm:312/288,For PR code:1ZE,1ZP,1LJ			
2.0 FSI	110	05/03 ⇒ 06/08	FCP4223	ATE	Disc Diam mm:345,For PR code:1ZK			
2.0 FSI	110	05/03 ⇒ 06/08				FCP1491	LUCAS/TRW	
2.0 TDI	100	05/03 ⇒ 08/12	FCP1641	ATE	Disc Diam mm:312/288,For PR code:1ZE,1ZP,1LJ			
2.0 TDI	100	05/03 ⇒ 08/12	FCP4223	ATE	Disc Diam mm:345,For PR code:1ZK			
2.0 TDI	100	05/03 ⇒ 08/12				FCP1491	LUCAS/TRW	
2.0 TDI	103	06/05 ⇒ 06/08	FCP1641	ATE	Disc Diam mm:312/288,For PR code:1ZE,1ZP,1LJ,1ZD			
2.0 TDI	103	06/05 ⇒ 06/08	FCP4223	ATE	Disc Diam mm:345,For PR code:1ZK			
2.0 TDI	103	06/05 ⇒ 06/08				FCP1491	LUCAS/TRW	
2.0 TDI	120	06/06 ⇒ 06/08	FCP1641	ATE	Disc Diam mm:312/288,For PR code:1ZE,1ZP,1LJ,1ZD			
2.0 TDI	120	06/06 ⇒ 06/08	FCP4223	ATE	Disc Diam mm:345,For PR code:1ZK			
2.0 TDI	120	06/06 ⇒ 06/08				FCP1491	LUCAS/TRW	
2.0 TDI 16V	103	05/03 ⇒ 08/12	FCP1641	ATE	Disc Diam mm:312/288,For PR code:1ZE,1ZP,1LJ			
2.0 TDI 16V	103	05/03 ⇒ 08/12	FCP4223	ATE	Disc Diam mm:345,For PR code:1ZK			
2.0 TDI 16V	103	05/03 ⇒ 08/12				FCP1491	LUCAS/TRW	
2.0 TDI 16V quattro	103	08/04 ⇒ 08/12	FCP1641	ATE	Disc Diam mm:312,For PR code:1ZD			
2.0 TDI 16V quattro	103	08/04 ⇒ 08/12	FCP4223	ATE	Disc Diam mm:345,For PR code:1ZK			
2.0 TDI 16V quattro	103	08/04 ⇒ 08/12				FCP1636	LUCAS/TRW	For PR code:1KF,1KJ,1X1
2.0 TDI 16V quattro	103	08/04 ⇒ 08/12				FCP4316	BOSCH	Disc Diam mm:272,For PR code:1KS
2.0 TDI quattro	103	01/06 ⇒ 06/08	FCP1641	ATE	Disc Diam mm:312/288,For PR:1ZE,1ZP,1LJ,1ZA,1ZD			
2.0 TDI quattro	103	01/06 ⇒ 06/08	FCP4223	ATE	Disc Diam mm:345,For PR code:1ZK			
2.0 TDI quattro	103	01/06 ⇒ 06/08				FCP1636	LUCAS/TRW	For PR code:1KF,1KJ,1X1
2.0 TDI quattro	125	03/06 ⇒ 08/12	FCP1641	ATE	Disc Diam mm:312/288,For PR code:1ZE,1ZP,1LJ			
2.0 TDI quattro	125	03/06 ⇒ 08/12	FCP4223	ATE	Disc Diam mm:345,For PR code:1ZK			
2.0 TDI quattro	125	03/06 ⇒ 08/12				FCP1636	LUCAS/TRW	For PR code:1KF,1KJ,1X1
2.0 TDI quattro	125	03/06 ⇒ 08/12				FCP4316	BOSCH	Disc Diam mm:272,For PR code:1KS
2.0 TFSI	147	09/04 ⇒ 08/12	FCP1641	ATE	Disc Diam mm:312/288,For PR code:1ZE,1ZP,1LJ			
2.0 TFSI	147	09/04 ⇒ 08/12	FCP4223	ATE	Disc Diam mm:345,For PR code:1ZK			
2.0 TFSI	147	09/04 ⇒ 08/12				FCP1636	LUCAS/TRW	For PR code:1X0/1KZ
2.0 TFSI	147	09/04 ⇒ 08/12				FCP4316	BOSCH	Disc Diam mm:272,For PR code:1KS
2.0 TFSI quattro	147	09/04 ⇒ 08/12	FCP1641	ATE	Disc Diam mm:312/288,For PR code:1ZE,1ZP,1LJ			
2.0 TFSI quattro	147	09/04 ⇒ 08/12	FCP4223	ATE	Disc Diam mm:345,For PR code:1ZK			
2.0 TFSI quattro	147	09/04 ⇒ 08/12				FCP1636	LUCAS/TRW	For PR code:1KF,1KJ,1X1
2.0 TFSI quattro	147	09/04 ⇒ 08/12				FCP4316	BOSCH	Disc Diam mm:272,For PR code:1KS
3.2 quattro	186	09/05 ⇒ 12/09	FCP1765	ATE				
3.2 quattro	186	09/05 ⇒ 12/09	FCP4223	ATE				
3.2 quattro	186	09/05 ⇒ 12/09				FCP1636	LUCAS/TRW	
3.2 V6 quattro	184	07/03 ⇒ 05/09	FCP1765	ATE	Disc Diam mm:345,For PR code:1LK			
3.2 V6 quattro	184	07/03 ⇒ 05/09	FCP4223	ATE	Disc Diam mm:345,For PR code:1ZK			
3.2 V6 quattro	184	07/03 ⇒ 05/09				FCP1636	LUCAS/TRW	For PR code:1KF,1KJ,1X1

For material availability see page 16-18 / Per la disponibilità materiali vedere a pagina 16-18



Updated on November 2020

1017

AUDI



KW

**...AUDI****...A3 (8P1)**

				NOTE				NOTE
S3 quattro	188	02/07	⇒ 08/12	FCP1765	ATE			
S3 quattro	188	02/07	⇒ 08/12	FCP4223	ATE	Disc Diam mm:345,For PR code:1ZK		
S3 quattro	188	02/07	⇒ 08/12				FCP1636	LUCAS/TRW For PR code:1KJ,For PR code-02:1X1
S3 quattro	188	02/07	⇒ 08/12				FCP4316	BOSCH
S3 quattro	195	11/06	⇒ 08/12	FCP1765	ATE			
S3 quattro	195	11/06	⇒ 08/12	FCP4223	ATE	Disc Diam mm:345,For PR code:1ZK		
S3 quattro	195	11/06	⇒ 08/12				FCP1636	LUCAS/TRW For PR code:1KJ,For PR code-02:1X1
S3 quattro	195	11/06	⇒ 08/12				FCP4316	BOSCH

A3 (8V1)

S3 quattro	206	02/13	⇒	FCP4425	LUCAS/TRW			
S3 quattro	206	02/13	⇒				FCP4697	ATE Disc Diam mm:310,For PR code:1KJ
S3 quattro	210	05/14	⇒	FCP4425	LUCAS/TRW			
S3 quattro	210	05/14	⇒				FCP4697	ATE For PR code:1KY/1KJ
S3 quattro	221	11/12	⇒	FCP4425	LUCAS/TRW			
S3 quattro	221	11/12	⇒				FCP4697	ATE Disc Diam mm:310,For PR code:1KJ

A3 (8V1, 8VK)

1.0 TFSI	85	07/16	⇒	FCP4433	TRW	Disc Diam mm:288,For PR code:1ZE		
1.0 TFSI	85	07/16	⇒				FCP4434	ATE Disc Diam mm:272,For PR code:1KE
1.2 TFSI	77	02/13	⇒	FCP4433	LUCAS/TRW			
1.2 TFSI	77	02/13	⇒				FCP4697	ATE Disc Diam mm:310,For PR code:1KY
1.2 TFSI	77	02/13	⇒				FCP4434	ATE Disc Diam mm:272,For PR code:1KE
1.2 TFSI	81	05/14	⇒	FCP4433	LUCAS/TRW			
1.2 TFSI	81	05/14	⇒				FCP4697	ATE Disc Diam mm:310,For PR code:1KY
1.2 TFSI	81	05/14	⇒				FCP4434	ATE Disc Diam mm:272,For PR code:1KE
1.4 TFSI	103	10/12	⇒	FCP4433	LUCAS/TRW			
1.4 TFSI	103	03/13	⇒				FCP4697	ATE Disc Diam mm:310,For PR code:1KY
1.4 TFSI	103	03/13	⇒				FCP4434	ATE Disc Diam mm:272,For PR code:1KE
1.4 TFSI	110	05/14	⇒	FCP4433	LUCAS/TRW			
1.4 TFSI	110	05/14	⇒				FCP4697	ATE Disc Diam mm:310,For PR code:1KY
1.4 TFSI	110	05/14	⇒				FCP4434	ATE Disc Diam mm:272,For PR code:1KE
1.4 TFSI	90	04/12	⇒	FCP4433	LUCAS/TRW			
1.4 TFSI	90	04/12	⇒				FCP4697	ATE Disc Diam mm:310,For PR code:1KY
1.4 TFSI	90	04/12	⇒				FCP4434	ATE Disc Diam mm:272,For PR code:1KE
1.4 TFSI	92	05/14	⇒	FCP4433	LUCAS/TRW			
1.4 TFSI	92	05/14	⇒				FCP4697	ATE Disc Diam mm:310,For PR code:1KY
1.4 TFSI	92	05/14	⇒				FCP4434	ATE Disc Diam mm:272,For PR code:1KE
1.6 TDI	77	10/12	⇒	FCP4433	LUCAS/TRW			
1.6 TDI	77	10/12	⇒				FCP4697	ATE Disc Diam mm:310,For PR code:1KY
1.6 TDI	77	10/12	⇒				FCP4434	ATE Disc Diam mm:272,For PR code:1KE
1.6 TDI	81	09/13	⇒	FCP4433	LUCAS/TRW			
1.6 TDI	81	09/13	⇒				FCP4697	ATE Disc Diam mm:310,For PR code:1KY
1.6 TDI	81	09/13	⇒				FCP4434	ATE Disc Diam mm:272,For PR code:1KE
1.6 TDI	85	02/17	⇒	FCP4433	TRW	Disc Diam mm:288,For PR code:1ZE		
1.6 TDI	85	02/17	⇒				FCP4434	ATE Disc Diam mm:272,For PR code:1KE/1KR
1.8 TFSI	132	04/12	⇒	FCP4433	LUCAS/TRW			
1.8 TFSI	132	04/12	⇒				FCP4697	ATE Disc Diam mm:310,For PR code:1KY
1.8 TFSI	132	04/12	⇒				FCP4434	ATE Disc Diam mm:272,For PR code:1KE
1.8 TFSI quattro	132	08/12	⇒	FCP4433	LUCAS/TRW			
1.8 TFSI quattro	132	08/12	⇒				FCP4434	ATE Disc Diam mm:272,For PR code:1KE
2.0 TDI	100	05/13	⇒	FCP4433	LUCAS/TRW			
2.0 TDI	100	05/13	⇒				FCP4697	ATE Disc Diam mm:310,For PR code:1KY
2.0 TDI	100	05/13	⇒				FCP4434	ATE Disc Diam mm:272,For PR code:1KE
2.0 TDI	105	09/12	⇒	FCP4433	LUCAS/TRW			
2.0 TDI	105	09/12	⇒				FCP4697	ATE Disc Diam mm:310,For PR code:1KY
2.0 TDI	105	09/12	⇒				FCP4434	ATE Disc Diam mm:272,For PR code:1KE
2.0 TDI	110	04/12	⇒	FCP4433	LUCAS/TRW			
2.0 TDI	110	04/12	⇒				FCP4697	ATE Disc Diam mm:310,For PR code:1KY
2.0 TDI	110	04/12	⇒				FCP4434	ATE Disc Diam mm:272,For PR code:1KE
2.0 TDI	135	05/13	⇒	FCP4433	LUCAS/TRW			
2.0 TDI	135	05/13	⇒				FCP4697	ATE Disc Diam mm:310,For PR code:1KY
2.0 TDI	135	05/13	⇒				FCP4434	ATE Disc Diam mm:272,For PR code:1KE
2.0 TDI	81	01/13	⇒	FCP4433	LUCAS/TRW			
2.0 TDI	81	01/13	⇒				FCP4697	ATE Disc Diam mm:310,For PR code:1KY
2.0 TDI	81	01/13	⇒				FCP4434	ATE Disc Diam mm:272,For PR code:1KE
2.0 TDI quattro	110	10/12	⇒	FCP4433	LUCAS/TRW			
2.0 TDI quattro	110	10/12	⇒				FCP4434	ATE Disc Diam mm:272,For PR code:1KE
2.0 TDI quattro	135	12/12	⇒	FCP4433	LUCAS/TRW			
2.0 TDI quattro	135	12/12	⇒				FCP4697	ATE Disc Diam mm:310,For PR code:1KY
2.0 TDI quattro	135	12/12	⇒				FCP4434	ATE Disc Diam mm:272,For PR code:1KE
2.0 TFSI	140	05/16	⇒	FCP4433	TRW	Disc Diam mm:288,For PR code:1ZE		
2.0 TFSI	140	05/16	⇒				FCP4434	ATE Disc Diam mm:272,For PR code:1KE
2.0 TFSI quattro	140	05/16	⇒	FCP4433	TRW	Disc Diam mm:288,For PR code:1ZE		
2.0 TFSI quattro	140	05/16	⇒				FCP4434	ATE Disc Diam mm:272,For PR code:1KE

For material availability see page 16-18 / Per la disponibilità materiali vedere a pagina 16-18

1018

FERODO

RACING

Updated on November 2020



KW

**...AUDI****A3 Cabrio (8P7)**

					NOTE			NOTE
1.2 TFSi 8v	77	03/10	FCP1094	ATE	PR 1ZF			
1.2 TFSi 8v	77	03/10	FCP1641	ATE	PR 1ZE/1LJ			
1.2 TFSi 8v	77	03/10				FCP4316	BOSCH	
1.4 TFSi 16v	92	02/11	FCP1094	ATE	PR 1ZF			
1.4 TFSi 16v	92	02/11	FCP1641	ATE	PR 1ZE/1LJ			
1.4 TFSi 16v	92	02/11				FCP4316	BOSCH	
1.6 8v	75	09/08	FCP1094	ATE	PR 1ZF			
1.6 8v	75	09/08	FCP1641	ATE	PR 1ZE/1LJ			
1.6 8v	75	09/08				FCP4316	BOSCH	
1.6 TDi 16v	77	05/09	FCP1094	ATE	PR 1ZF			
1.6 TDi 16v	77	05/09	FCP1641	ATE	PR 1ZE/1LJ			
1.6 TDi 16v	77	05/09				FCP4316	BOSCH	
1.8 FSi/TFSi 16v	118	04/08	FCP1094	ATE	PR 1ZF			
1.8 FSi/TFSi 16v	118	04/08	FCP1641	ATE	PR 1ZE/1LJ			
1.8 FSi/TFSi 16v	118	04/08				FCP4316	BOSCH	
1.9 TDi 8v	77	04/08	FCP1094	ATE	PR 1ZF			
1.9 TDi 8v	77	04/08	FCP1641	ATE	PR 1ZE/1LJ			
1.9 TDi 8v	77	04/08				FCP4316	BOSCH	
2.0 FSi/TFSi 16v	147	04/08	FCP1094	ATE	PR 1ZF			
2.0 FSi/TFSi 16v	147	04/08	FCP1641	ATE	PR 1ZE/1LJ			
2.0 FSi/TFSi 16v	147	04/08				FCP4316	BOSCH	
2.0 TDi 16v	100	04/08	FCP1094	ATE	PR 1ZF			
2.0 TDi 16v	100	04/08	FCP1641	ATE	PR 1ZE/1LJ			
2.0 TDi 16v	100	04/08				FCP4316	BOSCH	
2.0 TDi 16v	100	04/08	FCP1094	ATE	PR 1ZF			
2.0 TDi 16v	103	04/08	FCP1641	ATE	PR 1ZE/1LJ			
2.0 TDi 16v	103	04/08				FCP4316	BOSCH	

A3 Convertible (8V7)

S3 quattro	221	04/14	FCP4425	LUCAS/TRW				
S3 quattro	221	04/14				FCP4697	ATE	Disc Diam mm:310,For PR code:1KJ

A3 Convertible (8V7, 8VE)

1.4 TFSi	103	10/13	FCP4433	LUCAS/TRW				
1.4 TFSi	103	10/13				FCP4697	ATE	Disc Diam mm:310,For PR code:1KY
1.4 TFSi	103	10/13				FCP4434	ATE	Disc Diam mm:272,For PR code:1KE
1.4 TFSi	110	05/14	FCP4433	LUCAS/TRW				
1.4 TFSi	110	05/14				FCP4697	ATE	Disc Diam mm:310,For PR code:1KY
1.4 TFSi	110	05/14				FCP4434	ATE	Disc Diam mm:272,For PR code:1KE
1.4 TFSi	85	02/16	FCP4433	TRW	Disc Diam mm:288,For PR code:1ZE			
1.4 TFSi	85	02/16				FCP4434	ATE	Disc Diam mm:272,For PR code:ZKE
1.4 TFSi	92	02/14	FCP4433	LUCAS/TRW				
1.4 TFSi	92	02/14				FCP4697	ATE	Disc Diam mm:310,For PR code:1KY
1.4 TFSi	92	02/14				FCP4434	ATE	Disc Diam mm:272,For PR code:1KE
1.6 TDi	81	02/14	FCP4433	LUCAS/TRW				
1.6 TDi	81	02/14				FCP4697	ATE	Disc Diam mm:310,For PR code:1KY
1.6 TDi	81	02/14				FCP4434	ATE	Disc Diam mm:272,For PR code:1KE
1.8 TFSi	125	05/14	FCP4433	LUCAS/TRW				
1.8 TFSi	125	05/14				FCP4697	ATE	For PR code:1KY/1KJ
1.8 TFSi	125	05/14				FCP4434	ATE	For PR code:1KE
1.8 TFSi	132	10/13	FCP4433	LUCAS/TRW				
1.8 TFSi	132	10/13				FCP4697	ATE	Disc Diam mm:310,For PR code:1KY
1.8 TFSi	132	10/13				FCP4434	ATE	Disc Diam mm:272,For PR code:1KE
1.8 TFSi quattro	132	03/14	FCP4433	LUCAS/TRW				
1.8 TFSi quattro	132	03/14				FCP4697	ATE	Disc Diam mm:310,For PR code:1KY
1.8 TFSi quattro	132	03/14				FCP4434	ATE	Disc Diam mm:272,For PR code:1KE
2.0 TDi	100	10/13	FCP4433	LUCAS/TRW				
2.0 TDi	100	10/13				FCP4697	ATE	Disc Diam mm:310,For PR code:1KY
2.0 TDi	100	10/13				FCP4434	ATE	Disc Diam mm:272,For PR code:1KE
2.0 TDi	110	10/13	FCP4433	LUCAS/TRW				
2.0 TDi	110	10/13				FCP4697	ATE	Disc Diam mm:310,For PR code:1KY
2.0 TDi	110	10/13				FCP4434	ATE	Disc Diam mm:272,For PR code:1KE
2.0 TDi	135	05/14	FCP4433	LUCAS/TRW				
2.0 TDi	135	05/14				FCP4697	ATE	Disc Diam mm:310,For PR code:1KY
2.0 TDi	135	05/14				FCP4434	ATE	Disc Diam mm:272,For PR code:1KE
2.0 TDi quattro	110	03/14	FCP4433	LUCAS/TRW				
2.0 TDi quattro	110	03/14				FCP4697	ATE	Disc Diam mm:310,For PR code:1KY
2.0 TDi quattro	110	03/14				FCP4434	ATE	Disc Diam mm:272,For PR code:1KE
2.0 TDi quattro	135	05/14	FCP4433	LUCAS/TRW				
2.0 TDi quattro	135	05/14				FCP4697	ATE	Disc Diam mm:310,For PR code:1KY
2.0 TDi quattro	135	05/14				FCP4434	ATE	Disc Diam mm:272,For PR code:1KE
2.0 TFSi	140	05/16	FCP4433	TRW	Disc Diam mm:288,For PR code:1ZE			
2.0 TFSi	140	05/16				FCP4434	ATE	Disc Diam mm:272,For PR code:1KE
2.0 TFSi	155	10/13	FCP4433	TRW				
2.0 TFSi	155	10/13				FCP4434	ATE	
2.0 TFSi quattro	140	05/16	FCP4433	TRW	Disc Diam mm:288,For PR code:1ZE			
2.0 TFSi quattro	140	05/16				FCP4434	ATE	Disc Diam mm:272,For PR code:1KE

For material availability see page 16-18 / Per la disponibilità materiali vedere a pagina 16-18



Updated on November 2020

1019

AUDI



KW



...AUDI

...A3 Convertible (8V7, 8VE)

2.0 TFSI quattro	162	05/14	⇒	FCP4433	TRW	Disc Diam mm:312,For PR code:1ZD			
2.0 TFSI quattro	162	05/14	⇒				FCP4434	ATE	Disc Diam mm:272,For PR code:1KE

A3 Limousine (8VS)

S3 quattro	206	10/13	⇒	FCP4433	LUCAS/TRW				
S3 quattro	206	10/13	⇒				FCP4697	ATE	Disc Diam mm:310,For PR code:1KJ
S3 quattro	210	05/14	⇒	FCP4433	LUCAS/TRW				
S3 quattro	210	05/14	⇒				FCP4697	ATE	For PR code:1KY/1KJ
S3 quattro	221	10/13	⇒	FCP4433	LUCAS/TRW				
S3 quattro	221	10/13	⇒				FCP4697	ATE	Disc Diam mm:310,For PR code:1KJ

A3 Limousine (8VS, 8VM)

1.0 TFSI	85	07/16	⇒	FCP4433	TRW	Disc Diam mm:288,For PR code:1ZE			
1.0 TFSI	85	07/16	⇒				FCP4434	ATE	Disc Diam mm:272,For PR code:1KE
1.2 TFSI	77	10/13	⇒	FCP4433	TRW	For PR code:1ZE			
1.2 TFSI	77	10/13	⇒				FCP4434	ATE	For PR code:1KE
1.2 TFSI	81	05/14	⇒	FCP4433	LUCAS/TRW				
1.2 TFSI	81	05/14	⇒				FCP4697	ATE	For PR code:2ED;1KY/1KJ
1.2 TFSI	81	05/14	⇒				FCP4434	ATE	For PR code:1KE
1.4 TFSI	103	05/13	⇒	FCP4433	LUCAS/TRW				
1.4 TFSI	103	05/13	⇒				FCP4697	ATE	Disc Diam mm:310,For PR code:1KJ/1KY
1.4 TFSI	103	05/13	⇒				FCP4434	ATE	Disc Diam mm:272,For PR code:1KE
1.4 TFSI	110	05/14	⇒	FCP4433	LUCAS/TRW				
1.4 TFSI	110	05/14	⇒				FCP4697	ATE	Disc Diam mm:310,For PR code:1KY
1.4 TFSI	110	05/14	⇒				FCP4434	ATE	Disc Diam mm:272,For PR code:1KE
1.4 TFSI	90	09/13	⇒	FCP4433	LUCAS/TRW				
1.4 TFSI	90	09/13	⇒				FCP4697	ATE	Disc Diam mm:310,For PR code:1KY
1.4 TFSI	90	09/13	⇒				FCP4434	ATE	Disc Diam mm:272,For PR code:1KE
1.4 TFSI	92	09/13	⇒	FCP4433	LUCAS/TRW				
1.4 TFSI	92	09/13	⇒				FCP4697	ATE	Disc Diam mm:310,For PR code:1KY
1.4 TFSI	92	09/13	⇒				FCP4434	ATE	Disc Diam mm:272,For PR code:1KE
1.4 TFSI Flex	110	01/17	⇒	FCP4433	TRW				
1.4 TFSI Flex	110	01/17	⇒				FCP4434	ATE	
1.5 TFSI	110	05/17	⇒	FCP4433	TRW	Disc Diam mm:288,For PR code:1ZE			
1.5 TFSI	110	05/17	⇒				FCP4434	ATE	Disc Diam mm:272,For PR code:1KE
1.6 TDI	77	09/13	⇒	FCP4433	LUCAS/TRW				
1.6 TDI	77	09/13	⇒				FCP4697	ATE	Disc Diam mm:310,For PR code:1KY
1.6 TDI	77	09/13	⇒				FCP4434	ATE	Disc Diam mm:272,For PR code:1KE
1.6 TDI	81	05/14	⇒	FCP4433	LUCAS/TRW				
1.6 TDI	81	05/14	⇒				FCP4697	ATE	Disc Diam mm:310,For PR code:1KY
1.6 TDI	81	05/14	⇒				FCP4434	ATE	Disc Diam mm:272,For PR code:1KE
1.6 TDI	85	03/17	⇒	FCP4433	TRW	Disc Diam mm:288,For PR code:1ZE			
1.6 TDI	85	03/17	⇒				FCP4434	ATE	Disc Diam mm:272,For PR code:1KE/1KR
1.6 TDI quattro	81	05/15	⇒	FCP4433	LUCAS/TRW	Pr Number 1ZE			
1.6 TDI quattro	81	05/15	⇒				FCP4697	ATE	For PR code:1KY/1KJ/2ED
1.6 TDI quattro	81	05/15	⇒				FCP4434	ATE	For PR code:1KE
1.8 TFSI	125	11/13	⇒	FCP4433	LUCAS/TRW				
1.8 TFSI	125	11/13	⇒				FCP4697	ATE	For PR code:2ED;1KY/1KJ
1.8 TFSI	125	11/13	⇒				FCP4434	ATE	For PR code:1KE
1.8 TFSI	132	05/13	⇒	FCP4433	LUCAS/TRW				
1.8 TFSI	132	05/13	⇒				FCP4697	ATE	Disc Diam mm:310,For PR code:1KY
1.8 TFSI	132	05/13	⇒				FCP4434	ATE	Disc Diam mm:272,For PR code:1KE
1.8 TFSI quattro	132	11/13	⇒	FCP4433	LUCAS/TRW				
1.8 TFSI quattro	132	11/13	⇒				FCP4697	ATE	Disc Diam mm:310,For PR code:1KY
1.8 TFSI quattro	132	11/13	⇒				FCP4434	ATE	Disc Diam mm:272,For PR code:1KE
2.0 TDI	100	09/13	⇒	FCP4433	LUCAS/TRW				
2.0 TDI	100	09/13	⇒				FCP4697	ATE	Disc Diam mm:310,For PR code:1KY
2.0 TDI	100	09/13	⇒				FCP4434	ATE	Disc Diam mm:272,For PR code:1KE
2.0 TDI	105	10/13	⇒	FCP4433	LUCAS/TRW				
2.0 TDI	105	10/13	⇒				FCP4697	ATE	Disc Diam mm:310,For PR code:1KY
2.0 TDI	105	10/13	⇒				FCP4434	ATE	Disc Diam mm:272,For PR code:1KE
2.0 TDI	110	05/13	⇒	FCP4433	LUCAS/TRW				
2.0 TDI	110	05/13	⇒				FCP4697	ATE	Disc Diam mm:310,For PR code:1KY
2.0 TDI	110	05/13	⇒				FCP4434	ATE	Disc Diam mm:272,For PR code:1KE
2.0 TDI	135	05/14	⇒	FCP4433	LUCAS/TRW				
2.0 TDI	135	05/14	⇒				FCP4697	ATE	Disc Diam mm:310,For PR code:1KY
2.0 TDI	135	05/14	⇒				FCP4434	ATE	Disc Diam mm:272,For PR code:1KE
2.0 TDI	81	05/13	⇒	FCP4433	LUCAS/TRW				
2.0 TDI	81	05/13	⇒				FCP4697	ATE	Disc Diam mm:310,For PR code:1KY
2.0 TDI	81	05/13	⇒				FCP4434	ATE	Disc Diam mm:272,For PR code:1KE
2.0 TDI quattro	110	10/13	⇒				FCP4434	ATE	Disc Diam mm:272,For PR code:1KE
2.0 TDI quattro	135	05/14	⇒	FCP4433	LUCAS/TRW				
2.0 TDI quattro	135	05/14	⇒				FCP4697	ATE	Disc Diam mm:310,For PR code:1KY
2.0 TDI quattro	135	05/14	⇒				FCP4434	ATE	Disc Diam mm:272,For PR code:1KE
2.0 TFSI	140	05/16	⇒	FCP4433	TRW	Disc Diam mm:288,For PR code:1ZE			
2.0 TFSI	140	05/16	⇒				FCP4434	ATE	Disc Diam mm:272,For PR code:1KE
2.0 TFSI	162	11/15	⇒	FCP4433	TRW	Disc Diam mm:288,For PR code:1ZE			

For material availability see page 16-18 / Per la disponibilità materiali vedere a pagina 16-18

1020



Updated on November 2020



...AUDI

...A3 Limousine (8VS, 8VM)

Model	Power	Year	Code	Part	Note	Code	Part	Note
2.0 TFSI	162	11/15				FCP4434	ATE	Disc Diam mm:272,For PR code:1KE
2.0 TFSI Flex	162	01/17	FCP4433	TRW				
2.0 TFSI Flex	162	01/17				FCP4434	ATE	
2.0 TFSI quattro	140	05/16	FCP4433	TRW	Disc Diam mm:288,For PR code:1ZE			
2.0 TFSI quattro	140	05/16				FCP4434	ATE	Disc Diam mm:272,For PR code:1KE
2.0 TFSI quattro	162	11/13	FCP4433	TRW				
2.0 TFSI quattro	162	11/13				FCP4434	ATE	

A3 Sportback (8PA)

1.2 TSI	77	04/10	FCP1094	ATE				
1.2 TSI	77	04/10	FCP1641	ATE	Disc Diam mm:312/288,For PR code:1ZE,1ZP,1LJ			
1.2 TSI	77	04/10	FCP4223	ATE	Disc Diam mm:345,For PR code:1ZK			
1.2 TSI	77	04/10				FCP1491	LUCAS/TRW	
1.4 TFSI	92	09/07	FCP1641	ATE	Disc Diam mm:312/288,For PR code:1ZE,1ZP,1LJ			
1.4 TFSI	92	09/07	FCP4223	ATE	Disc Diam mm:345,For PR code:1ZK			
1.4 TFSI	92	09/07				FCP1491	LUCAS/TRW	
1.6	75	09/04	FCP1094	ATE				
1.6	75	09/04	FCP1641	ATE	Disc Diam mm:312/288,For PR code:1ZE,1ZP,1LJ			
1.6	75	09/04	FCP4223	ATE	Disc Diam mm:345,For PR code:1ZK			
1.6	75	09/04				FCP1491	LUCAS/TRW	
1.6 E-Power	75	01/11	FCP1094	ATE				
1.6 E-Power	75	01/11	FCP1641	ATE	Disc Diam mm:312/288,For PR code:1ZE,1ZP,1LJ			
1.6 E-Power	75	01/11	FCP4223	ATE	Disc Diam mm:345,For PR code:1ZK			
1.6 E-Power	75	01/11				FCP1491	LUCAS/TRW	
1.6 FSI	85	09/04	FCP1094	ATE				
1.6 FSI	85	09/04	FCP1641	ATE	Disc Diam mm:312/288,For PR code:1ZE,1ZP,1LJ,1ZD			
1.6 FSI	85	09/04	FCP4223	ATE	Disc Diam mm:345,For PR code:1ZK			
1.6 FSI	85	09/04				FCP1491	LUCAS/TRW	
1.6 FSI	85	09/04				FCP1636	LUCAS/TRW	
1.6 TDI	66	05/09	FCP1094	ATE				
1.6 TDI	66	05/09	FCP1641	ATE	Disc Diam mm:312/288,For PR code:1ZE,1ZP,1LJ			
1.6 TDI	66	05/09	FCP4223	ATE	Disc Diam mm:345,For PR code:1ZK			
1.6 TDI	66	05/09				FCP1491	LUCAS/TRW	
1.6 TDI	77	05/09	FCP1094	ATE				
1.6 TDI	77	05/09	FCP1641	ATE	Disc Diam mm:312/288,For PR code:1ZE,1ZP,1LJ			
1.6 TDI	77	05/09	FCP4223	ATE	Disc Diam mm:345,For PR code:1ZK			
1.6 TDI	77	05/09				FCP1491	LUCAS/TRW	
1.6 TFSI	118	11/06	FCP1641	ATE	Disc Diam mm:312/288,For PR code:1ZE,1ZP,1LJ			
1.6 TFSI	118	11/06	FCP4223	ATE	Disc Diam mm:345,For PR code:1ZK			
1.6 TFSI	118	11/06				FCP1491	LUCAS/TRW	
1.8 TFSI quattro	118	07/08	FCP1641	ATE	Disc Diam mm:312/288,For PR code:1ZE,1ZP,1LJ			
1.8 TFSI quattro	118	07/08	FCP4223	ATE	Disc Diam mm:345,For PR code:1ZK			
1.8 TFSI quattro	118	07/08				FCP1636	LUCAS/TRW	For PR code:1KJ,For PR code-02:1X1
1.8 TFSI quattro	118	07/08				FCP4316	BOSCH	Disc Diam mm:272,For PR code:1KS
1.9 TDI	77	09/04	FCP1094	ATE				
1.9 TDI	77	09/04	FCP1641	ATE	Disc Diam mm:312/288,For PR code:1ZE,1ZP,1LJ			
1.9 TDI	77	09/04	FCP4223	ATE	Disc Diam mm:345,For PR code:1ZK			
1.9 TDI	77	09/04				FCP1636	LUCAS/TRW	
2.0 FSI	110	09/04	FCP1641	ATE	Disc Diam mm:312/288,For PR code:1ZE,1ZP,1LJ,1ZD			
2.0 FSI	110	09/04	FCP4223	ATE	Disc Diam mm:345,For PR code:1ZK			
2.0 FSI	110	09/04				FCP1491	LUCAS/TRW	
2.0 FSI	110	09/04				FCP1636	LUCAS/TRW	
2.0 TDI	100	09/04	FCP1641	ATE	Disc Diam mm:312/288,For PR code:1ZE,1ZP,1LJ			
2.0 TDI	100	09/04	FCP4223	ATE	Disc Diam mm:345,For PR code:1ZK			
2.0 TDI	100	09/04				FCP1491	LUCAS/TRW	
2.0 TDI	103	06/05	FCP1641	ATE	Disc Diam mm:312/288,For PR code:1ZE,1ZP,1LJ,1ZD			
2.0 TDI	103	06/05	FCP4223	ATE	Disc Diam mm:345,For PR code:1ZK			
2.0 TDI	103	06/05				FCP541	LUCAS/TRW	260mm disc
2.0 TDI	103	06/05				FCP1491	LUCAS/TRW	
2.0 TDI	103	06/05				FCP1636	LUCAS/TRW	PR 1KF,1KJ,1KZ (255mm disc)
2.0 TDI	104	01/10	FCP1641	ATE				
2.0 TDI	104	01/10	FCP4223	ATE				
2.0 TDI	104	01/10				FCP1636	LUCAS/TRW	
2.0 TDI	120	06/06	FCP1641	ATE	Disc Diam mm:312/288,For PR code:1ZE,1ZP,1LJ,1ZD			
2.0 TDI	120	06/06	FCP4223	ATE	Disc Diam mm:345,For PR code:1ZK			
2.0 TDI	120	06/06				FCP1491	LUCAS/TRW	
2.0 TDI 16V	103	09/04	FCP1641	ATE	Disc Diam mm:312/288,For PR code:1ZE,1ZP,1LJ			
2.0 TDI 16V	103	09/04	FCP4223	ATE	Disc Diam mm:345,For PR code:1ZK			
2.0 TDI 16V	103	09/04				FCP1491	LUCAS/TRW	
2.0 TDI 16V quattro	103	11/05	FCP1641	ATE	Disc Diam mm:312/288,For PR code:1ZE,1ZP,1LJ			
2.0 TDI 16V quattro	103	11/05	FCP4223	ATE	Disc Diam mm:345,For PR code:1ZK			
2.0 TDI 16V quattro	103	11/05				FCP1636	LUCAS/TRW	For PR code:1KF,1KJ,1X1
2.0 TDI 16V quattro	103	11/05				FCP4316	BOSCH	Disc Diam mm:272,For PR code:1KS
2.0 TDI quattro	103	01/06	FCP1641	ATE	Disc Diam mm:312/288,For PR 1ZE,1ZP,1LJ,1ZA,1ZD			
2.0 TDI quattro	103	01/06	FCP4223	ATE	Disc Diam mm:345,For PR code:1ZK			
2.0 TDI quattro	103	01/06				FCP1636	LUCAS/TRW	For PR code:1KF,1KJ,1X1
2.0 TDI quattro	125	03/06	FCP1641	ATE	Disc Diam mm:312/288,For PR code:1ZE,1ZP,1LJ			

For material availability see page 16-18 / Per la disponibilità materiali vedere a pagina 16-18



Updated on November 2020



KW

**...AUDI****...A3 Sportback (8PA)**

			NOTE			NOTE		
2.0 TDI quattro	125	03/06 ⇒ 03/13	FCP4223	ATE	Disc Diam mm:345,For PR code:1ZK			
2.0 TDI quattro	125	03/06 ⇒ 03/13				FCP1636	LUCAS/TRW	For PR code:1KF,1KJ,1X1
2.0 TDI quattro	125	03/06 ⇒ 03/13				FCP4316	BOSCH	Disc Diam mm:272,For PR code:1KS
2.0 TFSI	147	09/04 ⇒ 03/13	FCP1641	ATE	Disc Diam mm:312/288,For PR code:1ZE,1ZP,1LJ			
2.0 TFSI	147	09/04 ⇒ 03/13	FCP4223	ATE	Disc Diam mm:345,For PR code:1ZK			
2.0 TFSI	147	09/04 ⇒ 03/13				FCP1636	LUCAS/TRW	For PR code:1X0/1KZ
2.0 TFSI	147	09/04 ⇒ 03/13				FCP4316	BOSCH	Disc Diam mm:272,For PR code:1KS
2.0 TFSI quattro	147	09/04 ⇒ 03/13	FCP1641	ATE	Disc Diam mm:312/288,For PR code:1ZE,1ZP,1LJ			
2.0 TFSI quattro	147	09/04 ⇒ 03/13	FCP4223	ATE	Disc Diam mm:345,For PR code:1ZK			
2.0 TFSI quattro	147	09/04 ⇒ 03/13				FCP1636	LUCAS/TRW	For PR code:1KF,1KJ,1X1
2.0 TFSI quattro	147	09/04 ⇒ 03/13				FCP4316	BOSCH	Disc Diam mm:272,For PR code:1KS
3.2 V6 quattro	184	09/04 ⇒ 05/09	FCP1765	ATE	Disc Diam mm:345,For PR code:1LK			
3.2 V6 quattro	184	09/04 ⇒ 05/09	FCP4223	ATE	Disc Diam mm:345,For PR code:1ZK			
3.2 V6 quattro	184	09/04 ⇒ 05/09				FCP1636	LUCAS/TRW	For PR code:1KF,1KJ,1X1
RS3 quattro	250	01/11 ⇒ 12/12	FCP1334	BREMBO				
RS3 quattro	250	01/11 ⇒ 12/12				FCP1636	LUCAS/TRW	
S3 quattro	188	07/08 ⇒ 03/13	FCP4223	ATE	Disc Diam mm:345,For PR code:1ZK			
S3 quattro	188	07/08 ⇒ 03/13				FCP1636	LUCAS/TRW	For PR code:1KJ,For PR code-02:1X1
S3 quattro	195	06/08 ⇒ 03/13	FCP4223	ATE	Disc Diam mm:345,For PR code:1ZK			
S3 quattro	195	06/08 ⇒ 03/13				FCP1636	LUCAS/TRW	For PR code:1KJ,For PR code-02:1X1

A3 Sportback (8VA)

S3 quattro	206	05/13 ⇒	FCP4425	LUCAS/TRW				
S3 quattro	206	05/13 ⇒				FCP4697	ATE	Disc Diam mm:310,For PR code:1KJ
S3 quattro	210	05/14 ⇒	FCP4433	LUCAS/TRW				
S3 quattro	210	05/14 ⇒				FCP4697	ATE	For PR code:1KY/1KJ
S3 quattro	221	11/12 ⇒	FCP4425	LUCAS/TRW				
S3 quattro	221	11/12 ⇒				FCP4697	ATE	Disc Diam mm:310,For PR code:1KJ

A3 Sportback (8VA, 8VF)

1.0 TFSI	85	07/16 ⇒	FCP4433	TRW	Disc Diam mm:288,For PR code:1ZE			
1.0 TFSI	85	07/16 ⇒				FCP4434	ATE	Disc Diam mm:272,For PR code:1KE
1.2 TFSI	77	05/13 ⇒	FCP4433	LUCAS/TRW				
1.2 TFSI	77	05/13 ⇒				FCP4697	ATE	Disc Diam mm:310,For PR code:1KY
1.2 TFSI	77	05/13 ⇒				FCP4434	ATE	Disc Diam mm:272,For PR code:1KE
1.2 TFSI	81	05/14 ⇒	FCP4433	LUCAS/TRW				
1.2 TFSI	81	05/14 ⇒				FCP4697	ATE	Disc Diam mm:310,For PR code:1KY
1.2 TFSI	81	05/14 ⇒				FCP4434	ATE	Disc Diam mm:272,For PR code:1KE
1.4 TFSI	103	03/13 ⇒	FCP4433	LUCAS/TRW				
1.4 TFSI	103	03/13 ⇒				FCP4697	ATE	Disc Diam mm:310,For PR code:1KY
1.4 TFSI	103	03/13 ⇒				FCP4434	ATE	Disc Diam mm:272,For PR code:1KE
1.4 TFSI	110	05/14 ⇒	FCP4433	LUCAS/TRW				
1.4 TFSI	110	05/14 ⇒				FCP4697	ATE	Disc Diam mm:310,For PR code:1KY
1.4 TFSI	110	05/14 ⇒				FCP4434	ATE	Disc Diam mm:272,For PR code:1KE
1.4 TFSI	90	09/12 ⇒	FCP4433	LUCAS/TRW				
1.4 TFSI	90	09/12 ⇒				FCP4697	ATE	Disc Diam mm:310,For PR code:1KY
1.4 TFSI	90	09/12 ⇒				FCP4434	ATE	Disc Diam mm:272,For PR code:1KE
1.4 TFSI	92	05/14 ⇒	FCP4433	LUCAS/TRW				
1.4 TFSI	92	05/14 ⇒				FCP4697	ATE	Disc Diam mm:310,For PR code:1KY
1.4 TFSI	92	05/14 ⇒				FCP4434	ATE	Disc Diam mm:272,For PR code:1KE
1.4 TFSI	92	05/14 ⇒				FCP4697	ATE	Disc Diam mm:310,For PR code:1KY
1.4 TFSI	92	05/14 ⇒				FCP4434	ATE	Disc Diam mm:272,For PR code:1KE
1.4 TFSI e-tron	110	05/14 ⇒	FCP4433	LUCAS/TRW				
1.4 TFSI e-tron	110	05/14 ⇒				FCP4697	ATE	Disc Diam mm:310,For PR code:1KY
1.4 TFSI e-tron	110	05/14 ⇒				FCP4434	ATE	Disc Diam mm:272,For PR code:1KE
1.4 TFSI e-tron	150	05/14 ⇒	FCP4433	TRW				
1.4 TFSI e-tron	150	05/14 ⇒				FCP4434	ATE	
1.4 TFSI g-tron	81	11/13 ⇒	FCP4433	LUCAS/TRW				
1.4 TFSI g-tron	81	11/13 ⇒				FCP4697	ATE	Disc Diam mm:310,For PR code:1KY
1.4 TFSI g-tron	81	11/13 ⇒				FCP4434	ATE	Disc Diam mm:272,For PR code:1KE
1.6 TDI	77	10/12 ⇒	FCP4433	LUCAS/TRW				
1.6 TDI	77	10/12 ⇒				FCP4697	ATE	Disc Diam mm:310,For PR code:1KY
1.6 TDI	77	10/12 ⇒				FCP4434	ATE	Disc Diam mm:272,For PR code:1KE
1.6 TDI	81	09/13 ⇒	FCP4433	LUCAS/TRW				
1.6 TDI	81	09/13 ⇒				FCP4697	ATE	Disc Diam mm:310,For PR code:1KY
1.6 TDI	81	09/13 ⇒				FCP4434	ATE	Disc Diam mm:272,For PR code:1KE
1.6 TDI	85	02/17 ⇒	FCP4433	TRW	Disc Diam mm:288,For PR code:1ZE			
1.6 TDI	85	02/17 ⇒				FCP4434	ATE	Disc Diam mm:272,For PR code:1KE
1.6 TDI quattro	81	05/15 ⇒	FCP4433	LUCAS/TRW	Pr Number 1ZE			
1.6 TDI quattro	81	05/15 ⇒				FCP4697	ATE	For PR code:1KY/1KJ/2ED
1.6 TDI quattro	81	05/15 ⇒				FCP4434	ATE	For PR code:1KE
1.8 TFSI	132	09/12 ⇒	FCP4433	LUCAS/TRW				
1.8 TFSI	132	09/12 ⇒				FCP4697	ATE	Disc Diam mm:310,For PR code:1KY
1.8 TFSI	132	09/12 ⇒				FCP4434	ATE	Disc Diam mm:272,For PR code:1KE
1.8 TFSI quattro	132	05/13 ⇒	FCP4433	LUCAS/TRW				
1.8 TFSI quattro	132	05/13 ⇒				FCP4697	ATE	Disc Diam mm:310,For PR code:1KY
1.8 TFSI quattro	132	05/13 ⇒				FCP4434	ATE	Disc Diam mm:272,For PR code:1KE
2.0 TDI	100	05/13 ⇒	FCP4433	LUCAS/TRW				
2.0 TDI	100	05/13 ⇒				FCP4697	ATE	Disc Diam mm:310,For PR code:1KY

For material availability see page 16-18 / Per la disponibilità materiali vedere a pagina 16-18



KW

**...AUDI****...A3 Sportback (8VA, 8VF)**

				NOTE		NOTE	
2.0 TDI	100 05/13 ==					FCP4434	ATE Disc Diam mm:272,For PR code:1KE
2.0 TDI	105 03/13 ==	FCP4433	LUCAS/TRW				
2.0 TDI	105 03/13 ==					FCP4697	ATE Disc Diam mm:310,For PR code:1KY
2.0 TDI	105 03/13 ==					FCP4434	ATE Disc Diam mm:272,For PR code:1KE
2.0 TDI	110 09/12 ==	FCP4433	LUCAS/TRW				
2.0 TDI	110 09/12 ==					FCP4697	ATE Disc Diam mm:310,For PR code:1KY
2.0 TDI	110 09/12 ==					FCP4434	ATE Disc Diam mm:272,For PR code:1KE
2.0 TDI	135 05/13 ==	FCP4433	LUCAS/TRW				
2.0 TDI	135 05/13 ==					FCP4697	ATE Disc Diam mm:310,For PR code:1KY
2.0 TDI	135 05/13 ==					FCP4434	ATE Disc Diam mm:272,For PR code:1KE
2.0 TDI	81 05/13 ==	FCP4433	LUCAS/TRW				
2.0 TDI	81 05/13 ==					FCP4697	ATE Disc Diam mm:310,For PR code:1KY
2.0 TDI	81 05/13 ==					FCP4434	ATE Disc Diam mm:272,For PR code:1KE
2.0 TDI quattro	110 11/12 ==	FCP4433	LUCAS/TRW				
2.0 TDI quattro	110 02/13 ==					FCP4697	ATE Disc Diam mm:310,For PR code:1KY
2.0 TDI quattro	110 02/13 ==					FCP4434	ATE Disc Diam mm:272,For PR code:1KE
2.0 TDI quattro	135 05/13 ==	FCP4433	LUCAS/TRW				
2.0 TDI quattro	135 05/13 ==					FCP4697	ATE Disc Diam mm:310,For PR code:1KY
2.0 TDI quattro	135 05/13 ==					FCP4434	ATE Disc Diam mm:272,For PR code:1KE
2.0 TFSI	140 05/16 ==	FCP4433	TRW	Disc Diam mm:288,For PR code:1ZE			
2.0 TFSI	140 05/16 ==					FCP4434	ATE Disc Diam mm:272,For PR code:1KE
2.0 TFSI	162 02/15 ==	FCP4433	TRW				
2.0 TFSI	162 02/15 ==					FCP4434	ATE
2.0 TFSI quattro	140 05/16 ==	FCP4433	TRW	Disc Diam mm:288,For PR code:1ZE			
2.0 TFSI quattro	140 05/16 ==					FCP4434	ATE Disc Diam mm:272,For PR code:1KE
RS3 quattro	270 03/15 ==	FCP1094	ATE	For PR number 1ZF			
RS3 quattro	270 03/15 ==	FCP1664	BREMBO	For PR number 1LU,1LH			
RS3 quattro	270 03/15 ==					FCP4697	ATE For PR number 2EE,1KX
RS3 quattro	294 04/17 ==	FCP1664	BREMBO	For PR number 1LU,1LH			

A4 (8D2, B5)

1.8 quattro	92 08/97 == 02/99	FCP775	LUCAS/TRW				
1.8 quattro	92 08/97 == 02/99	FCP1289	LUCAS/TRW				
1.8 T	132 12/97 == 11/00	FCP1323	ATE				
1.8 T quattro	110 01/95 == 11/00	FCP1323	ATE				
1.8 T quattro	132 03/99 == 11/00	FCP1323	ATE				
1.9 Tdi quattro	81 03/99 == 11/00	FCP1323	ATE				
1.9 Tdi quattro	85 03/00 == 11/00	FCP775	LUCAS/TRW				
1.9 Tdi quattro	85 03/00 == 11/00	FCP1323	ATE				
2.4	120 03/99 == 11/00	FCP1323	ATE				
2.4 quattro	121 03/97 == 02/99	FCP590	ATE				
2.4 quattro	121 03/97 == 02/99					FCP541	LUCAS/TRW
2.4 quattro	120 03/99 == 11/00	FCP1323	ATE				
2.5 TDI quattro	110 01/97 == 02/99	FCP590	ATE				
2.5 TDI quattro	110 01/97 == 02/99					FCP541	LUCAS/TRW
2.6 quattro	110 01/95 == 02/99	FCP590	ATE				
2.6 quattro	110 01/95 == 02/99					FCP596	LUCAS/TRW
2.8 quattro	128 01/95 == 07/97	FCP590	ATE				
2.8 quattro	128 01/95 == 07/97					FCP596	LUCAS/TRW
2.8 quattro	142 10/96 == 02/99	FCP590	ATE				
2.8 quattro	142 10/96 == 02/99					FCP596	LUCAS/TRW
S4 quattro	195 09/97 == 09/01	FCP1629	ATE				
S4 quattro	195 09/97 == 09/01					FCP1491	LUCAS/TRW

A4 (8E2, B6)

1.6	75 11/00 == 12/04	FCP1717	ATE	PR 1LB,1LE(288mm disc)1LT,1LF(312mm disc)			
1.6	75 11/00 == 12/04					FCP1491	LUCAS/TRW
1.8 T	120 07/02 == 12/04	FCP1717	ATE	PR 1LB,1LE(288mm disc)1LT,1LF(312mm disc)			
1.8 T	120 07/02 == 12/04					FCP1491	LUCAS/TRW
1.8 T	125 07/01 == 12/04	FCP1717	ATE	PR 1LB,1LE(288mm disc)1LT,1LF(312mm disc)			
1.8 T	125 07/01 == 12/04					FCP1491	LUCAS/TRW
1.8 T	140 11/02 == 12/04	FCP1717	ATE	PR 1LB,1LE(288mm disc)1LT,1LF(312mm disc)			
1.8 T	140 11/02 == 12/04					FCP1491	LUCAS/TRW
1.8 T quattro	110 11/00 == 07/02	FCP1717	ATE	PR 1LB,1LE(288mm disc)1LT,1LF(312mm disc)			
1.8 T quattro	110 11/00 == 07/02					FCP1491	LUCAS/TRW
1.8 T quattro	120 07/02 == 12/04	FCP1717	ATE	PR 1LB,1LE(288mm disc)1LT,1LF(312mm disc)			
1.8 T quattro	120 07/02 == 12/04					FCP1491	LUCAS/TRW
1.8 T quattro	125 07/01 == 12/04	FCP1717	ATE	PR 1LB,1LE(288mm disc)1LT,1LF(312mm disc)			
1.8 T quattro	125 07/01 == 12/04					FCP1491	LUCAS/TRW
1.8 T quattro	140 11/02 == 12/04	FCP1717	ATE	PR 1LB,1LE(288mm disc)1LT,1LF(312mm disc)			
1.8 T quattro	140 11/02 == 12/04					FCP1491	LUCAS/TRW
1.9 TDI	74 05/01 == 12/04	FCP1717	ATE	PR 1LB,1LE(288mm disc)1LT,1LF(312mm disc)			
1.9 TDI	74 05/01 == 12/04					FCP1491	LUCAS/TRW
1.9 TDI quattro	96 11/01 == 12/04	FCP1717	ATE	PR 1LB,1LE(288mm disc)1LT,1LF(312mm disc)			
1.9 TDI quattro	96 11/01 == 12/04					FCP1491	LUCAS/TRW
2.0 i	96 11/00 == 10/04	FCP1323	ATE				
2.0 i	96 11/00 == 12/04	FCP1717	ATE	PR 1LB,1LE(288mm disc)1LT,1LF(312mm disc)			

For material availability see page 16-18 / Per la disponibilità materiali vedere a pagina 16-18



Updated on November 2020

1023

AUDI



KW



...AUDI

...A4 (8E2, B6)

			NOTE			NOTE		
2.0 i	96	11/00 ⇒ 12/04	FCP1491	LUCAS/TRW				
2.4	120	09/01 ⇒ 12/04	FCP1717	ATE	PR 1LB,1LE(288mm disc)1LT,1LF(312mm disc)			
2.4	120	09/01 ⇒ 12/04	FCP1491	LUCAS/TRW				
2.4	125	09/01 ⇒ 12/04	FCP1717	ATE	PR 1LB,1LE(288mm disc)1LT,1LF(312mm disc)			
2.4	125	09/01 ⇒ 12/04	FCP1491	LUCAS/TRW				
2.5 TDI	114	08/01 ⇒ 07/02	FCP1717	ATE	PR 1LB,1LE(288mm disc)1LT,1LF(312mm disc)			
2.5 TDI	114	08/01 ⇒ 07/02	FCP1491	LUCAS/TRW				
2.5 TDI	120	07/02 ⇒ 12/04	FCP1717	ATE	PR 1LB,1LE(288mm disc)1LT,1LF(312mm disc)			
2.5 TDI	120	07/02 ⇒ 12/04	FCP1491	LUCAS/TRW				
2.5 TDI quattro	132	11/00 ⇒ 12/04	FCP1717	ATE	PR 1LB,1LE(288mm disc)1LT,1LF(312mm disc)			
2.5 TDI quattro	132	11/00 ⇒ 12/04	FCP1491	LUCAS/TRW				
3.0	160	04/01 ⇒ 12/04	FCP1717	ATE	PR 1LB,1LE(288mm disc)1LT,1LF(312mm disc)			
3.0	160	04/01 ⇒ 12/04	FCP1491	LUCAS/TRW				
3.0 i V6	162	11/00 ⇒ 10/04	FCP1323	ATE				
3.0 i V6	162	11/00 ⇒ 12/04	FCP1717	ATE	PR 1LB,1LE(288mm disc)1LT,1LF(312mm disc)			
3.0 i V6	162	11/00 ⇒ 12/04	FCP1491	LUCAS/TRW				
3.0 quattro	160	04/01 ⇒ 12/04	FCP1717	ATE	PR 1LB,1LE(288mm disc)1LT,1LF(312mm disc)			
3.0 quattro	160	04/01 ⇒ 12/04	FCP1491	LUCAS/TRW				
3.0 quattro	162	11/00 ⇒ 12/04	FCP1323	ATE				
3.0 quattro	162	11/00 ⇒ 12/04	FCP1717	ATE	PR 1LB,1LE(288mm disc)1LT,1LF(312mm disc)			
3.0 quattro	162	11/00 ⇒ 12/04	FCP1491	LUCAS/TRW				

A4 (8E2, B6) Cabriolet

1.9 TDi	96	11/00 ⇒	FCP1323	ATE				
1.9 TDi	96	11/00 ⇒ 10/04	FCP1323	ATE				
1.9 TDi	96	11/00 ⇒ 12/04	FCP1717	ATE	PR 1LB,1LE(288mm disc)1LT,1LF(312mm disc)			
1.9 TDi	96	11/00 ⇒ 12/04	FCP1491	LUCAS/TRW				
2.0 FSi	110	07/02 ⇒	FCP1323	ATE				
2.0 FSi	110	07/02 ⇒ 10/04	FCP1323	ATE				
2.0 FSi	110	07/02 ⇒ 12/04	FCP1717	ATE	PR 1LB,1LE(288mm disc)1LT,1LF(312mm disc)			
2.0 FSi	110	07/02 ⇒ 12/04	FCP1491	LUCAS/TRW				
2.0 i	96	11/00 ⇒	FCP1323	ATE				
2.0 i	96	09/04 ⇒ 12/05	FCP1717	ATE	PR1LB,1LE(288mm disc)1LT,1LF(312mm disc)			
2.0 i	96	09/04 ⇒ 12/05	FCP1491	LUCAS/TRW				
2.4 i	125	09/01 ⇒	FCP1323	ATE				
2.4 i	125	04/02 ⇒ 12/05	FCP1717	ATE	PR1LB,1LE(288mm disc)1LT,1LF(312mm disc)			
2.4 i	125	04/02 ⇒ 12/05	FCP1491	LUCAS/TRW				
3.0 i V6	162	11/00 ⇒	FCP1323	ATE				
3.0 i V6	162	04/02 ⇒ 12/05	FCP1717	ATE	PR1LB,1LE(288mm disc)1LT,1LF(312mm disc)			
3.0 i V6	162	04/02 ⇒ 12/05	FCP1491	LUCAS/TRW				
3.0 i V6	162	04/02 ⇒ 12/05	FCP1655	LUCAS/TRW				

A4 (8EC, B7)

1.6	75	11/04 ⇒ 06/08	FCP1629	ATE	PR 1LA, 1LC			
1.6	75	11/04 ⇒ 06/08	FCP1717	ATE	PR1LB,1LE(288mm disc)1LT,1LF(312mm disc)			
1.6	75	11/04 ⇒ 06/08	FCP1491	LUCAS/TRW				
1.6	75	11/04 ⇒ 06/08	FCP1636	LUCAS/TRW				
1.8 T	120	11/04 ⇒ 06/08	FCP1629	ATE	PR 1LA, 1LC			
1.8 T	120	11/04 ⇒ 06/08	FCP1717	ATE	PR1LB,1LE(288mm disc)1LT,1LF(312mm disc)			
1.8 T	120	11/04 ⇒ 06/08	FCP1491	LUCAS/TRW				
1.8 T	120	11/04 ⇒ 06/08	FCP1636	LUCAS/TRW				
1.8 T quattro	120	11/04 ⇒ 06/08	FCP1629	ATE	PR 1LA, 1LC			
1.8 T quattro	120	11/04 ⇒ 06/08	FCP1717	ATE	PR1LB,1LE(288mm disc)1LT,1LF(312mm disc)			
1.8 T quattro	120	11/04 ⇒ 06/08	FCP1491	LUCAS/TRW				
1.8 T quattro	120	11/04 ⇒ 06/08	FCP1636	LUCAS/TRW				
1.9 TDI	85	11/04 ⇒ 06/08	FCP1629	ATE	PR 1LA, 1LC			
1.9 TDI	85	11/04 ⇒ 06/08	FCP1717	ATE	PR1LB,1LE(288mm disc)1LT,1LF(312mm disc)			
1.9 TDI	85	11/04 ⇒ 06/08	FCP1491	LUCAS/TRW				
1.9 TDI	85	11/04 ⇒ 06/08	FCP1636	LUCAS/TRW				
2.0	96	11/04 ⇒ 06/08	FCP1629	ATE	PR 1LA, 1LC			
2.0	96	11/04 ⇒ 06/08	FCP1717	ATE	PR1LB,1LE(288mm disc)1LT,1LF(312mm disc)			
2.0	96	11/04 ⇒ 06/08	FCP1491	LUCAS/TRW				
2.0	96	11/04 ⇒ 06/08	FCP1636	LUCAS/TRW				
2.0 FSi	110	01/05 ⇒ 07/05	FCP1717	ATE	PR1LB,1LE(288mm disc)1LT,1LF(312mm disc)			
2.0 FSi	110	01/05 ⇒ 07/05	FCP1491	LUCAS/TRW				
2.0 FSi	110	01/05 ⇒ 07/05	FCP1636	LUCAS/TRW				
2.0 TDI	100	11/04 ⇒ 06/08	FCP1629	ATE	PR 1LA, 1LC			
2.0 TDI	100	11/04 ⇒ 06/08	FCP1717	ATE	PR1LB,1LE(288mm disc)1LT,1LF(312mm disc)			
2.0 TDI	100	11/04 ⇒ 06/08	FCP1491	LUCAS/TRW				
2.0 TDI	100	11/04 ⇒ 06/08	FCP1636	LUCAS/TRW				
2.0 TDI	103	11/04 ⇒ 06/08	FCP1629	ATE	PR 1LA, 1LC			
2.0 TDI	103	11/04 ⇒ 06/08	FCP1717	ATE	PR1LB,1LE(288mm disc)1LT,1LF(312mm disc)			
2.0 TDI	103	11/04 ⇒ 06/08	FCP1491	LUCAS/TRW				
2.0 TDI	103	11/04 ⇒ 06/08	FCP1636	LUCAS/TRW				
2.0 TDI	120	06/06 ⇒ 06/08	FCP1717	ATE	PR1LB,1LE(288mm disc)1LT,1LF(312mm disc)			
2.0 TDI	120	06/06 ⇒ 06/08	FCP1491	LUCAS/TRW				
2.0 TDI	120	06/06 ⇒ 06/08	FCP1636	LUCAS/TRW				

For material availability see page 16-18 / Per la disponibilità materiali vedere a pagina 16-18

1024

FERODO
RACING

Updated on November 2020



KW



...AUDI

...A4 (8EC, B7)

						NOTE			NOTE
2.0 TDI	125	06/06	⇒ 06/08	FCP1717	ATE	PR1LB,1LE(288mm disc)1LT,1LF(312mm disc)	FCP1491	LUCAS/TRW	
2.0 TDI	125	06/06	⇒ 06/08				FCP1636	LUCAS/TRW	
2.0 TDI	125	06/06	⇒ 06/08						
2.0 TDI	89	09/05	⇒ 09/06	FCP1717	ATE	PR1LB,1LE(288mm disc)1LT,1LF(312mm disc)	FCP1491	LUCAS/TRW	
2.0 TDI	89	09/05	⇒ 09/06				FCP1636	LUCAS/TRW	
2.0 TDI 16V	103	11/04	⇒ 06/08	FCP1717	ATE	PR1LB,1LE(288mm disc)1LT,1LF(312mm disc)	FCP1491	LUCAS/TRW	
2.0 TDI 16V	103	11/04	⇒ 06/08				FCP1636	LUCAS/TRW	
2.0 TDI 16V	103	11/04	⇒ 06/08						
2.0 TDI quattro	103	01/06	⇒ 06/08	FCP1717	ATE	PR1LB,1LE(288mm disc)1LT,1LF(312mm disc)	FCP1491	LUCAS/TRW	
2.0 TDI quattro	103	01/06	⇒ 06/08				FCP1636	LUCAS/TRW	
2.0 TDI quattro	103	01/06	⇒ 06/08						
2.0 TDI quattro	120	06/06	⇒ 06/08	FCP1717	ATE	PR1LB,1LE(288mm disc)1LT,1LF(312mm disc)	FCP1491	LUCAS/TRW	
2.0 TDI quattro	120	06/06	⇒ 06/08						
2.0 TDI quattro	125	06/06	⇒ 06/08	FCP1717	ATE	PR1LB,1LE(288mm disc)1LT,1LF(312mm disc)	FCP1491	LUCAS/TRW	
2.0 TDI quattro	125	06/06	⇒ 06/08				FCP1636	LUCAS/TRW	
2.0 TDI quattro	125	06/06	⇒ 06/08						
2.0 TFSI	125	10/06	⇒ 06/08	FCP1717	ATE	PR1LB,1LE(288mm disc)1LT,1LF(312mm disc)	FCP1491	LUCAS/TRW	
2.0 TFSI	125	10/06	⇒ 06/08				FCP1636	LUCAS/TRW	
2.0 TFSI	125	10/06	⇒ 06/08						
2.0 TFSI	147	11/04	⇒ 06/08	FCP1629	ATE	PR 1LA, 1LC			
2.0 TFSI	147	11/04	⇒ 06/08	FCP1717	ATE	PR1LB,1LE(288mm disc)1LT,1LF(312mm disc)	FCP1491	LUCAS/TRW	
2.0 TFSI	147	11/04	⇒ 06/08				FCP1636	LUCAS/TRW	
2.0 TFSI	147	11/04	⇒ 06/08						
2.0 TFSI	162	06/05	⇒ 06/08	FCP1629	ATE	PR 1LJ/ 1LA/1LC			
2.0 TFSI	162	06/05	⇒ 06/08	FCP1717	ATE	PR1LB,1LE(288mm disc)1LT,1LF(312mm disc)	FCP1491	LUCAS/TRW	
2.0 TFSI	162	06/05	⇒ 06/08				FCP1636	LUCAS/TRW	
2.0 TFSI	162	06/05	⇒ 06/08				FCP1655	LUCAS/TRW	PR 1KE
2.0 TFSI quattro	147	11/04	⇒ 06/08	FCP1717	ATE	PR1LB,1LE(288mm disc)1LT,1LF(312mm disc)	FCP1491	LUCAS/TRW	
2.0 TFSI quattro	147	11/04	⇒ 06/08				FCP1636	LUCAS/TRW	
2.0 TFSI quattro	147	11/04	⇒ 06/08						
2.0 TFSI quattro	162	06/05	⇒ 06/08	FCP1629	ATE	PR 1LA, 1LC			
2.0 TFSI quattro	162	06/05	⇒ 06/08	FCP1717	ATE	PR1LB,1LE(288mm disc)1LT,1LF(312mm disc)	FCP1491	LUCAS/TRW	
2.0 TFSI quattro	162	06/05	⇒ 06/08				FCP1636	LUCAS/TRW	
2.0 TFSI quattro	162	06/05	⇒ 06/08				FCP1655	LUCAS/TRW	
2.0 TFSI quattro	162	06/05	⇒ 06/08						
2.5 TDI	120	11/04	⇒ 05/06	FCP1629	ATE	PR 1LA, 1LC			
2.5 TDI	120	11/04	⇒ 05/06	FCP1717	ATE	PR1LB,1LE(288mm disc)1LT,1LF(312mm disc)	FCP1491	LUCAS/TRW	
2.5 TDI	120	11/04	⇒ 05/06				FCP1636	LUCAS/TRW	
2.5 TDI	120	11/04	⇒ 05/06						
2.7 TDI	120	11/05	⇒ 06/08	FCP1717	ATE	PR1LB,1LE(288mm disc)1LT,1LF(312mm disc)	FCP1491	LUCAS/TRW	
2.7 TDI	120	11/05	⇒ 06/08				FCP1636	LUCAS/TRW	
2.7 TDI	120	11/05	⇒ 06/08						
2.7 TDI	132	01/06	⇒ 06/08	FCP1717	ATE	PR1LB,1LE(288mm disc)1LT,1LF(312mm disc)	FCP1491	LUCAS/TRW	
2.7 TDI	132	01/06	⇒ 06/08				FCP1636	LUCAS/TRW	
2.7 TDI	132	01/06	⇒ 06/08						
2.7 TDI	132	01/06	⇒ 06/08						
3.0	160	11/04	⇒ 05/06	FCP1717	ATE	PR1LB,1LE(288mm disc)1LT,1LF(312mm disc)	FCP1491	LUCAS/TRW	
3.0	160	11/04	⇒ 05/06				FCP1636	LUCAS/TRW	
3.0	160	11/04	⇒ 05/06						
3.0 quattro	160	11/04	⇒ 07/06	FCP1717	ATE	PR1LB,1LE(288mm disc)1LT,1LF(312mm disc)	FCP1491	LUCAS/TRW	
3.0 quattro	160	11/04	⇒ 07/06				FCP1636	LUCAS/TRW	
3.0 quattro	160	11/04	⇒ 07/06						
3.0 TDI quattro	150	11/04	⇒ 06/08	FCP1629	ATE	PR 1LA, 1LC			
3.0 TDI quattro	150	11/04	⇒ 06/08	FCP1717	ATE	PR1LB,1LE(288mm disc)1LT,1LF(312mm disc)	FCP1491	LUCAS/TRW	
3.0 TDI quattro	150	11/04	⇒ 06/08				FCP1636	LUCAS/TRW	
3.0 TDI quattro	150	11/04	⇒ 06/08						
3.0 TDI quattro	171	01/06	⇒ 06/08	FCP1717	ATE	PR1LB,1LE(288mm disc)1LT,1LF(312mm disc)	FCP1491	LUCAS/TRW	
3.0 TDI quattro	171	01/06	⇒ 06/08				FCP1636	LUCAS/TRW	
3.0 TDI quattro	171	01/06	⇒ 06/08						
3.2 FSI	188	01/05	⇒ 06/08	FCP1629	ATE	PR 1LA, 1LC			
3.2 FSI	188	01/05	⇒ 06/08	FCP1717	ATE	PR1LB,1LE(288mm disc)1LT,1LF(312mm disc)	FCP1491	LUCAS/TRW	
3.2 FSI	188	01/05	⇒ 06/08				FCP1636	LUCAS/TRW	
3.2 FSI	188	01/05	⇒ 06/08						
3.2 FSI quattro	188	01/05	⇒ 06/08	FCP1629	ATE	PR 1LA, 1LC			
3.2 FSI quattro	188	01/05	⇒ 06/08	FCP1717	ATE	PR1LB,1LE(288mm disc)1LT,1LF(312mm disc)	FCP1491	LUCAS/TRW	
3.2 FSI quattro	188	01/05	⇒ 06/08				FCP1636	LUCAS/TRW	
3.2 FSI quattro	188	01/05	⇒ 06/08						
RS4 quattro	309	09/05	⇒ 06/08	FCP1664	BREMBO	PR 1LP			
RS4 quattro	309	09/05	⇒ 06/08	FCP4467	BREMBO	NOT FOR CERAMIC DISCS			
RS4 quattro	309	09/05	⇒ 06/08				FCP1655	LUCAS/TRW	
S4 quattro	253	03/03	⇒ 06/08	FCP1629	ATE	PR 1LJ			
S4 quattro	253	03/03	⇒ 06/08				FCP1655	LUCAS/TRW	

AUDI

For material availability see page 16-18 / Per la disponibilità materiali vedere a pagina 16-18



Updated on November 2020

1025



KW

**...AUDI****A4 (8K2, B8)**

					NOTE			NOTE
1.8 TFSI	118	11/07 ==	FCP4045	ATE				
1.8 TFSI	118	11/07 ==				FCP4050	LUCAS/TRW	
1.8 TFSI	88	01/08 ==	FCP4045	ATE				
1.8 TFSI	88	01/08 ==				FCP4050	LUCAS/TRW	
2.0 TDi	100	11/07 ==	FCP4045	ATE				
2.0 TDi	100	11/07 ==				FCP4050	LUCAS/TRW	
2.0 TDi	105	11/07 ==	FCP4045	ATE				
2.0 TDi	105	11/07 ==				FCP4050	LUCAS/TRW	
2.0 TDi	88	06/08 ==	FCP4045	ATE				
2.0 TDi	88	06/08 ==				FCP4050	LUCAS/TRW	
2.0 Tdi Quattro	125	01/08 ==	FCP4044	LUCAS/TRW				
2.0 Tdi Quattro	125	01/08 ==				FCP4050	LUCAS/TRW	
2.0 TFSI	132	06/08 ==	FCP4044	LUCAS/TRW				
2.0 TFSI	132	06/08 ==				FCP4050	LUCAS/TRW	
2.0 TFSI	155	06/08 ==	FCP4044	LUCAS/TRW				
2.0 TFSI	155	06/08 ==				FCP4050	LUCAS/TRW	
2.0 TFSI Quattro	155	06/08 ==	FCP4044	LUCAS/TRW				
2.0 TFSI Quattro	155	06/08 ==				FCP4050	LUCAS/TRW	
2.7 TDi	140	11/07 ==	FCP4044	LUCAS/TRW				
2.7 TDi	140	11/07 ==				FCP4050	LUCAS/TRW	
3.0 TDi Quattro	176	11/07 ==	FCP4044	LUCAS/TRW				
3.0 TDi Quattro	176	11/07 ==				FCP4050	LUCAS/TRW	
3.2 FSI Quattro	195	11/07 ==	FCP4044	LUCAS/TRW				
3.2 FSI Quattro	195	11/07 ==				FCP4050	LUCAS/TRW	
S4 Quattro	245	11/08 ==	FCP4044	LUCAS/TRW				
S4 Quattro	245	11/08 ==				FCP4050	LUCAS/TRW	

A4 Allroad (8KH)

2.0 TDi Quattro	125	04/09 ==	FCP4044	LUCAS/TRW				
2.0 TDi Quattro	125	04/09 ==				FCP4050	LUCAS/TRW	
2.0 TFSI Quattro	155	04/09 ==	FCP4044	LUCAS/TRW				
2.0 TFSI Quattro	155	04/09 ==				FCP4050	LUCAS/TRW	
3.0 TDi Quattro	176	04/09 ==	FCP4044	LUCAS/TRW				
3.0 TDi Quattro	176	04/09 ==				FCP4050	LUCAS/TRW	
3.0 TDi Quattro	180	01/12 ==	FCP4044	LUCAS/TRW				
3.0 TDi Quattro	180	01/12 ==				FCP4050	LUCAS/TRW	

A4 Avant (8D5, B5)

1.6	74	11/94 == 09/97	FCP590	ATE				
1.6	74	11/94 == 09/97	FCP775	LUCAS/TRW				
1.6	74	11/94 == 09/97				FCP596	LUCAS/TRW	
1.6	74	10/97 ==	FCP590	ATE				
1.6	74	10/97 ==	FCP1289	LUCAS/TRW				
1.6	74	10/97 == 11/00	FCP1289	LUCAS/TRW				
1.6	74	10/97 == 11/00				FCP541	LUCAS/TRW	
1.6 i	75	11/00 ==	FCP1289	LUCAS/TRW				
1.6 i	75	11/00 ==				FCP541	LUCAS/TRW	
1.8 20V	110	11/94 == 09/97	FCP590	ATE				
1.8 20V	110	11/94 == 09/97	FCP775	LUCAS/TRW				
1.8 20V	110	11/94 == 09/97				FCP596	LUCAS/TRW	
1.8 20V	85, 132	10/97 ==	FCP590	ATE				
1.8 20V	85, 132	10/97 ==	FCP1289	LUCAS/TRW				
1.8 20V	85, 132	10/97 ==				FCP541	LUCAS/TRW	
1.8 i Turbo 20V	110	11/00 == 07/02	FCP1717	ATE	PR 1LB,1LE(288mm disc)1LT,1LF(312mm disc)			
1.8 i Turbo 20V	110	11/00 == 10/04	FCP1323	ATE				
1.8 i Turbo 20V	110	11/00 == 07/02				FCP1491	LUCAS/TRW	
1.8 i Turbo 20V	110	11/00 == 10/04				FCP541	LUCAS/TRW	
1.8 i Turbo A 20V	110, 132	11/94 == 07/97	FCP1323	ATE				
1.8 quattro	92	01/96 == 02/99	FCP775	LUCAS/TRW				
1.8 quattro	92	01/96 == 02/99	FCP1289	LUCAS/TRW				
1.8 T	132	12/97 == 09/01	FCP1323	ATE				
1.8 T quattro	110	01/96 == 09/01	FCP1323	ATE				
1.8 T quattro	132	03/99 == 09/01	FCP1323	ATE				
1.8 Turbo 20V	110, 132	11/94 == 07/97	FCP590	ATE				
1.8 Turbo 20V	110, 132	11/94 == 07/97				FCP596	LUCAS/TRW	
1.9 TDi	66, 81	11/94 == 09/97	FCP590	ATE				
1.9 TDi	66, 81	11/94 == 09/97	FCP775	LUCAS/TRW				
1.9 TDi	66, 81	11/94 == 09/97				FCP596	LUCAS/TRW	
1.9 TDi	66, 81	10/97 == 11/00	FCP1289	LUCAS/TRW				
1.9 TDi	66, 81	10/97 == 11/00	FCP1323	ATE				
1.9 TDi	66, 81	10/97 == 11/00				FCP541	LUCAS/TRW	
1.9 Tdi quattro	85	03/00 == 09/01	FCP775	LUCAS/TRW				
1.9 TDi quattro	96	03/99 == 09/01	FCP1323	ATE				
2.4	120	03/99 == 09/01	FCP1323	ATE				
2.4 30V	121	01/97 == 11/00	FCP590	ATE				
2.4 30V	121	01/97 == 11/00				FCP541	LUCAS/TRW	
2.4 quattro	121	03/97 == 02/99	FCP590	ATE				

For material availability see page 16-18 / Per la disponibilità materiali vedere a pagina 16-18

1026

FERODO

RACING

Updated on November 2020



KW

**...AUDI****...A4 Avant (8D5, B5)**

					NOTE			NOTE
2.4 quattro	121	03/97 ⇒ 02/99	FCP1323	ATE		FCP541	LUCAS/TRW	
2.4 quattro	120	08/97 ⇒ 09/01	FCP590	ATE				
2.5 TDI 24V	110	01/97 ⇒ 11/00						
2.5 TDI 24V	110	01/97 ⇒ 11/00				FCP541	LUCAS/TRW	
2.5 TDI quattro	110	01/97 ⇒ 02/99	FCP590	ATE				
2.5 TDI quattro	110	01/97 ⇒ 02/99				FCP541	LUCAS/TRW	
2.6	110	11/94 ⇒ 11/00	FCP590	ATE				
2.6	110	11/94 ⇒ 11/00				FCP596	LUCAS/TRW	
2.6 quattro	110	01/96 ⇒ 09/01	FCP590	ATE				
2.6 quattro	110	01/96 ⇒ 09/01				FCP596	LUCAS/TRW	
2.8	140	03/99 ⇒ 09/00	FCP1323	ATE				
2.8 30V	142	11/94 ⇒ 11/00	FCP590	ATE				
2.8 30V	142	11/94 ⇒ 11/00				FCP596	LUCAS/TRW	
2.8 quattro	140	03/99 ⇒ 09/00	FCP1323	ATE				
2.8 quattro	128	01/96 ⇒ 09/96	FCP590	ATE				
2.8 quattro	128	01/96 ⇒ 09/96				FCP596	LUCAS/TRW	
2.8 quattro	142	10/96 ⇒ 02/99	FCP590	ATE				
2.8 quattro	142	10/96 ⇒ 02/99				FCP596	LUCAS/TRW	
RS4 quattro	280	05/00 ⇒ 09/01	FCP1001	ATE				
RS4 quattro	280	05/00 ⇒ 09/01				FCP1491	LUCAS/TRW	
S4 quattro	195	09/97 ⇒ 09/01	FCP1629	ATE				
S4 quattro	195	09/97 ⇒ 09/01				FCP1491	LUCAS/TRW	

A4 Avant (8E5, B6)

1.6	75	09/01 ⇒ 12/04	FCP1717	ATE	PR 1LB,1LE(288mm disc)1LT,1LF(312mm disc)			
1.6	75	09/01 ⇒ 12/04				FCP1491	LUCAS/TRW	
1.8 T	110	09/01 ⇒ 07/02	FCP1717	ATE	PR 1LB,1LE(288mm disc)1LT,1LF(312mm disc)			
1.8 T	110	09/01 ⇒ 07/02				FCP1491	LUCAS/TRW	
1.8 T	120	07/02 ⇒ 12/04	FCP1717	ATE	PR 1LB,1LE(288mm disc)1LT,1LF(312mm disc)			
1.8 T	120	07/02 ⇒ 12/04				FCP1491	LUCAS/TRW	
1.8 T	140	11/02 ⇒ 12/04	FCP1717	ATE	PR 1LB,1LE(288mm disc)1LT,1LF(312mm disc)			
1.8 T	140	11/02 ⇒ 12/04				FCP1491	LUCAS/TRW	
1.8 T quattro	110	09/01 ⇒ 07/02	FCP1717	ATE	PR 1LB,1LE(288mm disc)1LT,1LF(312mm disc)			
1.8 T quattro	110	09/01 ⇒ 07/02				FCP1491	LUCAS/TRW	
1.8 T quattro	120	07/02 ⇒ 12/04	FCP1717	ATE	PR 1LB,1LE(288mm disc)1LT,1LF(312mm disc)			
1.8 T quattro	120	07/02 ⇒ 12/04				FCP1491	LUCAS/TRW	
1.8 T quattro	125	09/01 ⇒ 12/04	FCP1717	ATE	PR 1LB,1LE(288mm disc)1LT,1LF(312mm disc)			
1.8 T quattro	125	09/01 ⇒ 12/04				FCP1491	LUCAS/TRW	
1.8 T quattro	140	11/02 ⇒ 12/04	FCP1717	ATE	PR 1LB,1LE(288mm disc)1LT,1LF(312mm disc)			
1.8 T quattro	140	11/02 ⇒ 12/04				FCP1491	LUCAS/TRW	
1.9 TDI	74	11/01 ⇒ 12/04	FCP1717	ATE	PR 1LB,1LE(288mm disc)1LT,1LF(312mm disc)			
1.9 TDI	74	11/01 ⇒ 12/04				FCP1491	LUCAS/TRW	
1.9 TDI	96	11/00 ⇒ 10/04	FCP1323	ATE				
1.9 TDI	96	09/01 ⇒ 12/04	FCP1717	ATE	PR 1LB,1LE(288mm disc)1LT,1LF(312mm disc)			
1.9 TDI	96	09/01 ⇒ 12/04				FCP1491	LUCAS/TRW	
1.9 TDI quattro	96	11/01 ⇒ 12/04	FCP1717	ATE	PR 1LB,1LE(288mm disc)1LT,1LF(312mm disc)			
1.9 TDI quattro	96	11/01 ⇒ 12/04				FCP1491	LUCAS/TRW	
2.0	96	11/00 ⇒ 10/04	FCP1323	ATE				
2.0	96	09/01 ⇒ 12/04	FCP1717	ATE	PR 1LB,1LE(288mm disc)1LT,1LF(312mm disc)			
2.0	96	09/01 ⇒ 12/04				FCP1491	LUCAS/TRW	
2.0 FSI	110	07/02 ⇒ 12/04	FCP1717	ATE	PR 1LB,1LE(288mm disc)1LT,1LF(312mm disc)			
2.0 FSI	110	07/02 ⇒ 12/04				FCP1491	LUCAS/TRW	
2.4	120	09/01 ⇒ 12/04	FCP1717	ATE	PR 1LB,1LE(288mm disc)1LT,1LF(312mm disc)			
2.4	120	09/01 ⇒ 12/04				FCP1491	LUCAS/TRW	
2.4	125	09/01 ⇒ 12/04	FCP1717	ATE	PR 1LB,1LE(288mm disc)1LT,1LF(312mm disc)			
2.4	125	09/01 ⇒ 12/04				FCP1491	LUCAS/TRW	
2.5 TDI	114	09/01 ⇒ 07/02	FCP1717	ATE	PR 1LB,1LE(288mm disc)1LT,1LF(312mm disc)			
2.5 TDI	114	09/01 ⇒ 07/02				FCP1491	LUCAS/TRW	
2.5 TDI	120	07/02 ⇒ 12/04	FCP1717	ATE	PR 1LB,1LE(288mm disc)1LT,1LF(312mm disc)			
2.5 TDI	120	07/02 ⇒ 12/04				FCP1491	LUCAS/TRW	
2.5 TDI quattro	132	09/01 ⇒ 12/04	FCP1717	ATE	PR 1LB,1LE(288mm disc)1LT,1LF(312mm disc)			
2.5 TDI quattro	132	09/01 ⇒ 12/04				FCP1491	LUCAS/TRW	
3.0	160	04/01 ⇒ 12/04	FCP1717	ATE	PR 1LB,1LE(288mm disc)1LT,1LF(312mm disc)			
3.0	160	04/01 ⇒ 12/04				FCP1491	LUCAS/TRW	
3.0	162	11/00 ⇒ 10/04	FCP1323	ATE				
3.0	162	09/01 ⇒ 12/04	FCP1717	ATE	PR 1LB,1LE(288mm disc)1LT,1LF(312mm disc)			
3.0	162	09/01 ⇒ 12/04				FCP1491	LUCAS/TRW	
3.0 quattro	160	04/01 ⇒ 12/04	FCP1717	ATE	PR 1LB,1LE(288mm disc)1LT,1LF(312mm disc)			
3.0 quattro	160	04/01 ⇒ 12/04				FCP1491	LUCAS/TRW	
3.0 quattro	162	09/01 ⇒ 12/04	FCP1717	ATE	PR 1LB,1LE(288mm disc)1LT,1LF(312mm disc)			
3.0 quattro	162	09/01 ⇒ 12/04				FCP1491	LUCAS/TRW	
S4 quattro	253	03/03 ⇒ 06/08	FCP1629	ATE	PR 1LJ			
S4 quattro	253	03/03 ⇒ 06/08				FCP1655	LUCAS/TRW	

For material availability see page 16-18 / Per la disponibilità materiali vedere a pagina 16-18



Updated on November 2020



KW



...AUDI

A4 Avant (8ED, B7)

			NOTE			NOTE		
1.6	75	11/04 ⇒ 06/08	FCP1629	ATE	PR 1LA, 1LC			
1.6	75	11/04 ⇒ 06/08	FCP1717	ATE	PR1LB,1LE(288mm disc)1LT,1LF(312mm disc)			
1.6	75	11/04 ⇒ 06/08				FCP1491	LUCAS/TRW	
1.6	75	11/04 ⇒ 06/08				FCP1636	LUCAS/TRW	
1.8 T	120	11/04 ⇒ 06/08	FCP1629	ATE	PR 1LA, 1LC			
1.8 T	120	11/04 ⇒ 06/08	FCP1717	ATE	PR1LB,1LE(288mm disc)1LT,1LF(312mm disc)			
1.8 T	120	11/04 ⇒ 06/08				FCP1491	LUCAS/TRW	
1.8 T	120	11/04 ⇒ 06/08				FCP1636	LUCAS/TRW	
1.8 T quattro	120	11/04 ⇒ 06/08	FCP1629	ATE	PR 1LA, 1LC			
1.8 T quattro	120	11/04 ⇒ 06/08	FCP1717	ATE	PR1LB,1LE(288mm disc)1LT,1LF(312mm disc)			
1.8 T quattro	120	11/04 ⇒ 06/08				FCP1491	LUCAS/TRW	
1.8 T quattro	120	11/04 ⇒ 06/08				FCP1636	LUCAS/TRW	
1.9 TDI	85	11/04 ⇒ 06/08	FCP1629	ATE	PR 1LA, 1LC			
1.9 TDI	85	11/04 ⇒ 06/08	FCP1717	ATE	PR1LB,1LE(288mm disc)1LT,1LF(312mm disc)			
1.9 TDI	85	11/04 ⇒ 06/08				FCP1491	LUCAS/TRW	
1.9 TDI	85	11/04 ⇒ 06/08				FCP1636	LUCAS/TRW	
2.0	96	11/04 ⇒ 06/08	FCP1717	ATE	PR1LB,1LE(288mm disc)1LT,1LF(312mm disc)			
2.0	96	11/04 ⇒ 06/08				FCP1491	LUCAS/TRW	
2.0	96	11/04 ⇒ 06/08				FCP1636	LUCAS/TRW	
2.0 TDI	100	11/04 ⇒ 06/08	FCP1717	ATE	PR1LB,1LE(288mm disc)1LT,1LF(312mm disc)			
2.0 TDI	100	11/04 ⇒ 06/08				FCP1491	LUCAS/TRW	
2.0 TDI	100	11/04 ⇒ 06/08				FCP1636	LUCAS/TRW	
2.0 TDI	103	11/04 ⇒ 06/08	FCP1629	ATE	PR 1LA, 1LC			
2.0 TDI	103	11/04 ⇒ 06/08	FCP1717	ATE	PR1LB,1LE(288mm disc)1LT,1LF(312mm disc)			
2.0 TDI	103	11/04 ⇒ 06/08				FCP1491	LUCAS/TRW	
2.0 TDI	103	11/04 ⇒ 06/08				FCP1636	LUCAS/TRW	
2.0 TDI	120	06/06 ⇒ 06/08	FCP1717	ATE	PR1LB,1LE(288mm disc)1LT,1LF(312mm disc)			
2.0 TDI	120	06/06 ⇒ 06/08				FCP1491	LUCAS/TRW	
2.0 TDI	120	06/06 ⇒ 06/08				FCP1636	LUCAS/TRW	
2.0 TDI	125	06/06 ⇒ 06/08	FCP1717	ATE	PR1LB,1LE(288mm disc)1LT,1LF(312mm disc)			
2.0 TDI	125	06/06 ⇒ 06/08				FCP1491	LUCAS/TRW	
2.0 TDI	125	06/06 ⇒ 06/08				FCP1636	LUCAS/TRW	
2.0 TDI	89	09/05 ⇒ 09/06	FCP1717	ATE	PR1LB,1LE(288mm disc)1LT,1LF(312mm disc)			
2.0 TDI	89	09/05 ⇒ 09/06				FCP1491	LUCAS/TRW	
2.0 TDI	89	09/05 ⇒ 09/06				FCP1636	LUCAS/TRW	
2.0 TDI 16V	103	11/04 ⇒ 06/08	FCP1717	ATE	PR1LB,1LE(288mm disc)1LT,1LF(312mm disc)			
2.0 TDI 16V	103	11/04 ⇒ 06/08				FCP1491	LUCAS/TRW	
2.0 TDI 16V	103	11/04 ⇒ 06/08				FCP1636	LUCAS/TRW	
2.0 TDI quattro	103	01/06 ⇒ 06/08	FCP1717	ATE	PR1LB,1LE(288mm disc)1LT,1LF(312mm disc)			
2.0 TDI quattro	103	01/06 ⇒ 06/08				FCP1491	LUCAS/TRW	
2.0 TDI quattro	103	01/06 ⇒ 06/08				FCP1636	LUCAS/TRW	
2.0 TDI quattro	120	06/06 ⇒ 06/08	FCP1717	ATE	PR1LB,1LE(288mm disc)1LT,1LF(312mm disc)			
2.0 TDI quattro	120	06/06 ⇒ 06/08				FCP1491	LUCAS/TRW	
2.0 TDI quattro	120	06/06 ⇒ 06/08				FCP1636	LUCAS/TRW	
2.0 TDI quattro	125	06/06 ⇒ 06/08	FCP1717	ATE	PR1LB,1LE(288mm disc)1LT,1LF(312mm disc)			
2.0 TDI quattro	125	06/06 ⇒ 06/08				FCP1491	LUCAS/TRW	
2.0 TDI quattro	125	06/06 ⇒ 06/08				FCP1636	LUCAS/TRW	
2.0 TFSI	125	10/06 ⇒ 06/08	FCP1717	ATE	PR1LB,1LE(288mm disc)1LT,1LF(312mm disc)			
2.0 TFSI	125	10/06 ⇒ 06/08				FCP1491	LUCAS/TRW	
2.0 TFSI	125	10/06 ⇒ 06/08				FCP1636	LUCAS/TRW	
2.0 TFSI	147	11/04 ⇒ 06/08	FCP1629	ATE	PR 1LA, 1LC			
2.0 TFSI	147	11/04 ⇒ 06/08	FCP1717	ATE	PR1LB,1LE(288mm disc)1LT,1LF(312mm disc)			
2.0 TFSI	147	11/04 ⇒ 06/08				FCP1491	LUCAS/TRW	
2.0 TFSI	147	11/04 ⇒ 06/08				FCP1636	LUCAS/TRW	
2.0 TFSI	162	06/05 ⇒ 10/07	FCP1629	ATE	PR 1LJ/ 1LA/1LC			
2.0 TFSI	162	06/05 ⇒ 06/08	FCP1717	ATE	PR1LB,1LE(288mm disc)1LT,1LF(312mm disc)			
2.0 TFSI	162	06/05 ⇒ 10/07				FCP1655	LUCAS/TRW	PR 1KE
2.0 TFSI	162	06/05 ⇒ 06/08				FCP1491	LUCAS/TRW	
2.0 TFSI	162	06/05 ⇒ 06/08				FCP1636	LUCAS/TRW	
2.0 TFSI quattro	147	11/04 ⇒ 06/08	FCP1629	ATE	PR 1LA, 1LC			
2.0 TFSI quattro	147	11/04 ⇒ 06/08	FCP1717	ATE	PR1LB,1LE(288mm disc)1LT,1LF(312mm disc)			
2.0 TFSI quattro	147	11/04 ⇒ 06/08				FCP1491	LUCAS/TRW	
2.0 TFSI quattro	147	11/04 ⇒ 06/08				FCP1636	LUCAS/TRW	
2.0 TFSI quattro	162	06/05 ⇒ 06/08	FCP1717	ATE	PR1LB,1LE(288mm disc)1LT,1LF(312mm disc)			
2.0 TFSI quattro	162	06/05 ⇒ 06/08				FCP1491	LUCAS/TRW	
2.0 TFSI quattro	162	06/05 ⇒ 06/08				FCP1636	LUCAS/TRW	
2.5 TDI	120	11/04 ⇒ 05/06	FCP1629	ATE	PR 1LA, 1LC			
2.5 TDI	120	11/04 ⇒ 05/06	FCP1717	ATE	PR1LB,1LE(288mm disc)1LT,1LF(312mm disc)			
2.5 TDI	120	11/04 ⇒ 05/06				FCP1491	LUCAS/TRW	
2.5 TDI	120	11/04 ⇒ 05/06				FCP1636	LUCAS/TRW	
2.7 TDI	120	11/05 ⇒ 03/08	FCP1717	ATE	PR1LB,1LE(288mm disc)1LT,1LF(312mm disc)			
2.7 TDI	120	11/05 ⇒ 03/08				FCP1491	LUCAS/TRW	
2.7 TDI	120	11/05 ⇒ 03/08				FCP1636	LUCAS/TRW	
2.7 TDI	132	01/06 ⇒ 06/08	FCP1717	ATE	PR1LB,1LE(288mm disc)1LT,1LF(312mm disc)			
2.7 TDI	132	01/06 ⇒ 06/08				FCP1491	LUCAS/TRW	
2.7 TDI	132	01/06 ⇒ 06/08				FCP1636	LUCAS/TRW	
3.0	160	11/04 ⇒ 05/06	FCP1717	ATE	PR1LB,1LE(288mm disc)1LT,1LF(312mm disc)			
3.0	160	11/04 ⇒ 05/06				FCP1491	LUCAS/TRW	

For material availability see page 16-18 / Per la disponibilità materiali vedere a pagina 16-18

1028

FERODO

RACING

Updated on November 2020



KW

**...AUDI****...A4 Avant (8ED, B7)**

					NOTE			NOTE
3.0	160	11/04 ⇒ 05/06				FCP1636	LUCAS/TRW	
3.0 quattro	160	11/04 ⇒ 07/06	FCP1717	ATE	PR1LB,1LE(288mm disc)1LT,1LF(312mm disc)			
3.0 quattro	160	11/04 ⇒ 07/06				FCP1491	LUCAS/TRW	
3.0 quattro	160	11/04 ⇒ 07/06				FCP1636	LUCAS/TRW	
3.0 TDI quattro	150	11/04 ⇒ 06/08	FCP1629	ATE	PR 1LA, 1LC			
3.0 TDI quattro	150	11/04 ⇒ 06/08	FCP1717	ATE	PR1LB,1LE(288mm disc)1LT,1LF(312mm disc)			
3.0 TDI quattro	150	11/04 ⇒ 06/08				FCP1491	LUCAS/TRW	
3.0 TDI quattro	150	11/04 ⇒ 06/08				FCP1636	LUCAS/TRW	
3.0 TDI quattro	171	01/06 ⇒ 06/08	FCP1717	ATE	PR1LB,1LE(288mm disc)1LT,1LF(312mm disc)			
3.0 TDI quattro	171	01/06 ⇒ 06/08				FCP1491	LUCAS/TRW	
3.0 TDI quattro	171	01/06 ⇒ 06/08				FCP1636	LUCAS/TRW	
3.2 FSI	188	01/05 ⇒ 06/08	FCP1629	ATE	PR 1LA, 1LC			
3.2 FSI	188	01/05 ⇒ 06/08	FCP1717	ATE	PR1LB,1LE(288mm disc)1LT,1LF(312mm disc)			
3.2 FSI	188	01/05 ⇒ 06/08				FCP1636	LUCAS/TRW	
3.2 FSI	188	01/05 ⇒ 06/08				FCP1491	LUCAS/TRW	
3.2 FSI	188	01/05 ⇒ 06/08				FCP1636	LUCAS/TRW	
3.2 FSI quattro	188	01/05 ⇒ 06/08	FCP1629	ATE	PR 1LA, 1LC			
3.2 FSI quattro	188	01/05 ⇒ 06/08	FCP1717	ATE	PR1LB,1LE(288mm disc)1LT,1LF(312mm disc)			
3.2 FSI quattro	188	01/05 ⇒ 06/08				FCP1636	LUCAS/TRW	
3.2 FSI quattro	188	01/05 ⇒ 06/08				FCP1491	LUCAS/TRW	
3.2 FSI quattro	188	01/05 ⇒ 06/08				FCP1636	LUCAS/TRW	
RS4 quattro	309	09/05 ⇒ 06/08	FCP1664	BREMBO	PR 1LP			
RS4 quattro	309	09/05 ⇒ 06/08	FCP4467	BREMBO	NOT FOR CERAMIC DISCS			
RS4 quattro	309	09/05 ⇒ 06/08				FCP1655	LUCAS/TRW	

A4 Avant (8K5, B8)

2.0 TDI	100	04/08 ⇒	FCP4044	LUCAS/TRW	PR 1LA			
2.0 TDI	100	04/08 ⇒	FCP4045	ATE	PR 1LT			
2.0 TDI	100	04/08 ⇒				FCP4050	LUCAS/TRW	PR 1KE, 1KW
2.0 TDI	105	04/08 ⇒	FCP4044	LUCAS/TRW	PR 1LA			
2.0 TDI	105	04/08 ⇒	FCP4045	ATE	PR 1LT			
2.0 TDI	105	04/08 ⇒				FCP4050	LUCAS/TRW	PR 1KE, 1KW
2.0 TDI	120	04/08 ⇒	FCP4044	LUCAS/TRW	PR 1LA			
2.0 TDI	120	04/08 ⇒				FCP4050	LUCAS/TRW	PR 1KE, 1KW
2.0 TDI	120	08/08 ⇒	FCP4045	ATE	PR 1LT			
2.0 TDI	120	08/08 ⇒				FCP4050	LUCAS/TRW	PR 1KE, 1KW
2.0 TDI	125	04/08 ⇒	FCP4044	LUCAS/TRW	PR 1LA			
2.0 TDI	125	04/08 ⇒	FCP4045	ATE	PR 1LT			
2.0 TDI	125	04/08 ⇒				FCP4050	LUCAS/TRW	PR 1KE, 1KW
2.0 TDI	88	06/08 ⇒	FCP4044	LUCAS/TRW	PR 1LA			
2.0 TDI	88	06/08 ⇒	FCP4045	ATE	PR 1LT			
2.0 TDI	88	06/08 ⇒				FCP4050	LUCAS/TRW	PR 1KE, 1KW
2.0 TFSI	132	06/08 ⇒	FCP4044	LUCAS/TRW	PR 1LA			
2.0 TFSI	132	06/08 ⇒				FCP4050	LUCAS/TRW	PR 1KE, 1KW
2.0 TFSI	155	06/08 ⇒	FCP4044	LUCAS/TRW	PR 1LA			
2.0 TFSI	155	06/08 ⇒				FCP4050	LUCAS/TRW	PR 1KE, 1KW
2.0 TFSI Quattro	155	06/08 ⇒	FCP4044	LUCAS/TRW	PR 1LA			
2.0 TFSI Quattro	155	06/08 ⇒				FCP4050	LUCAS/TRW	PR 1KE, 1KW
2.7 TDI	120	04/08 ⇒	FCP4044	LUCAS/TRW	PR 1LA			
2.7 TDI	120	04/08 ⇒				FCP4050	LUCAS/TRW	PR 1KE, 1KW
2.7 TDI	140	04/08 ⇒	FCP4044	LUCAS/TRW	PR 1LA			
2.7 TDI	140	04/08 ⇒				FCP4050	LUCAS/TRW	PR 1KE, 1KW
3.0 TDI Quattro	176	04/08 ⇒	FCP4044	LUCAS/TRW	PR 1LA			
3.0 TDI Quattro	176	04/08 ⇒				FCP4050	LUCAS/TRW	PR 1KE, 1KW
3.2 FSI	195	09/08 ⇒	FCP4044	LUCAS/TRW	PR 1LA			
3.2 FSI	195	09/08 ⇒				FCP4050	LUCAS/TRW	PR 1KE, 1KW
3.2 FSI quattro	195	04/08 ⇒	FCP4044	LUCAS/TRW	PR 1LA			
3.2 FSI quattro	195	04/08 ⇒				FCP4050	LUCAS/TRW	PR 1KE, 1KW
RS4 quattro	331	05/12 ⇒	FCP1664	BREMBO	PR 1LM			
RS4 quattro	331	05/12 ⇒	FCP4467	BREMBO	NOT FOR CERAMIC DISCS			
RS4 quattro	331	05/12 ⇒				FCP4050	LUCAS/TRW	

A4 Convertible (8H7, B6, 8HE, B7)

1.8 T	120	07/02 ⇒ 03/09	FCP1717	ATE	PR1LB,1LE(288mm disc)1LT,1LF(312mm disc)			
1.8 T	120	07/02 ⇒ 03/09				FCP1491	LUCAS/TRW	
1.8 T quattro	120	05/03 ⇒ 03/09	FCP1717	ATE	PR1LB,1LE(288mm disc)1LT,1LF(312mm disc)			
1.8 T quattro	120	05/03 ⇒ 03/09				FCP1491	LUCAS/TRW	
2.0 TDI	100	01/06 ⇒ 03/09	FCP1717	ATE	PR1LB,1LE(288mm disc)1LT,1LF(312mm disc)			
2.0 TDI	100	01/06 ⇒ 03/09				FCP1491	LUCAS/TRW	
2.0 TDI	103	01/06 ⇒ 03/09	FCP1717	ATE	PR1LB,1LE(288mm disc)1LT,1LF(312mm disc)			
2.0 TDI	103	01/06 ⇒ 03/09				FCP1491	LUCAS/TRW	
2.0 TFSI 16V	147	01/06 ⇒ 03/09	FCP1717	ATE	PR1LB,1LE(288mm disc)1LT,1LF(312mm disc)			
2.0 TFSI 16V	147	01/06 ⇒ 03/09				FCP1491	LUCAS/TRW	
2.4	120	04/02 ⇒ 12/05	FCP1717	ATE	PR1LB,1LE(288mm disc)1LT,1LF(312mm disc)			
2.4	120	04/02 ⇒ 12/05				FCP1491	LUCAS/TRW	
2.5 TDI	120	08/02 ⇒ 12/05	FCP1717	ATE	PR1LB,1LE(288mm disc)1LT,1LF(312mm disc)			
2.5 TDI	120	08/02 ⇒ 12/05				FCP1491	LUCAS/TRW	

For material availability see page 16-18 / Per la disponibilità materiali vedere a pagina 16-18



Updated on November 2020



...AUDI					NOTE			NOTE
...A4 Convertible (8H7, B6, 8HE, B7)								
2.7 TDI	132	06/06	⇒ 03/09	FCP1717	ATE	PR1LB,1LE(288mm disc)1LT,1LF(312mm disc)	FCP1491	LUCAS/TRW
2.7 TDI	132	06/06	⇒ 03/09					
3.0 quattro	162	05/03	⇒ 12/05	FCP1717	ATE	PR1LB,1LE(288mm disc)1LT,1LF(312mm disc)		
3.0 quattro	162	05/03	⇒ 12/05				FCP1491	LUCAS/TRW
3.0 quattro	162	05/03	⇒ 12/05				FCP1655	LUCAS/TRW
3.0 TDI quattro	150	01/06	⇒ 03/09	FCP1717	ATE	PR1LB,1LE(288mm disc)1LT,1LF(312mm disc)		
3.0 TDI quattro	150	01/06	⇒ 03/09				FCP1491	LUCAS/TRW
3.0 TDI quattro	150	01/06	⇒ 03/09				FCP1655	LUCAS/TRW
3.0 TDI quattro	171	01/06	⇒ 03/09	FCP1717	ATE	PR1LB,1LE(288mm disc)1LT,1LF(312mm disc)		
3.0 TDI quattro	171	01/06	⇒ 03/09				FCP1491	LUCAS/TRW
3.0 TDI quattro	171	01/06	⇒ 03/09				FCP1655	LUCAS/TRW
3.2 FSI	188	01/06	⇒ 03/09	FCP1629	ATE	PR 1LA		
3.2 FSI	188	01/06	⇒ 03/09	FCP1717	ATE	PR1LB,1LE(288mm disc)1LT,1LF(312mm disc)		
3.2 FSI	188	01/06	⇒ 03/09				FCP1655	LUCAS/TRW
3.2 FSI	188	01/06	⇒ 03/09				FCP1491	LUCAS/TRW
3.2 FSI	188	01/06	⇒ 03/09				FCP1655	LUCAS/TRW
3.2 FSI quattro	188	01/06	⇒ 03/09	FCP1717	ATE	PR1LB,1LE(288mm disc)1LT,1LF(312mm disc)		
3.2 FSI quattro	188	01/06	⇒ 03/09				FCP1491	LUCAS/TRW
3.2 FSI quattro	188	01/06	⇒ 03/09				FCP1655	LUCAS/TRW
RS4 quattro	309	06/06	⇒ 03/09	FCP1664	BREMBO	PR 1LP		
RS4 quattro	309	06/06	⇒ 03/09	FCP4467	BREMBO	NOT FOR CERAMIC DISCS		
RS4 quattro	309	06/06	⇒ 03/09				FCP1655	LUCAS/TRW
S4 quattro	253	03/04	⇒ 03/09	FCP1629	ATE	PR 1LJ		
S4 quattro	253	03/04	⇒ 03/09				FCP1655	LUCAS/TRW PR 1KE
A5 (8T3)								
1.8 TFSI	125	10/07	⇒	FCP4045	ATE			
1.8 TFSI	125	10/07	⇒				FCP4050	LUCAS/TRW
2.0 TFSI	132	11/08	⇒	FCP4044	LUCAS/TRW			
2.0 TFSI	132	11/08	⇒				FCP4050	LUCAS/TRW
2.0 TFSI Quattro	155	06/08	⇒	FCP4044	LUCAS/TRW			
2.0 TFSI Quattro	155	06/08	⇒				FCP4050	LUCAS/TRW
2.7 TDi	140	06/07	⇒	FCP4044	LUCAS/TRW			
2.7 TDi	140	06/07	⇒				FCP4050	LUCAS/TRW
3.0 TDi Quattro	176	06/07	⇒	FCP4044	LUCAS/TRW			
3.0 TDi Quattro	176	06/07	⇒				FCP4050	LUCAS/TRW
3.2 FSI	195	06/07	⇒	FCP4044	LUCAS/TRW			
3.2 FSI	195	06/07	⇒				FCP4050	LUCAS/TRW
3.2 FSI Quattro	195	06/07	⇒	FCP4044	LUCAS/TRW			
3.2 FSI Quattro	195	06/07	⇒				FCP4050	LUCAS/TRW
RS5 quattro	331	03/10	⇒	FCP1664	BREMBO	PR 1LM		
RS5 quattro	331	03/10	⇒	FCP4467	BREMBO	NOT FOR CERAMIC DISCS		
RS5 quattro	331	03/10	⇒				FCP1655	LUCAS/TRW
S5 quattro	260	06/07	⇒	FCP4044	LUCAS/TRW	320mm		
S5 quattro	260	06/07	⇒				FCP4050	LUCAS/TRW
A5 Convertible (8F7)								
RS5 quattro	331	02/13	⇒	FCP1664	Brembo			
RS5 quattro	331	02/13	⇒	FCP4467	BREMBO	NOT FOR CERAMIC DISCS		
A6 (4A, C4)								
1.8 20V	92	12/95	⇒ 02/97	FCP590	ATE			
1.8 20V	92	12/95	⇒ 02/97				FCP596	LUCAS/TRW
1.8 20V quattro	92	12/95	⇒ 02/97	FCP590	ATE			
1.8 20V quattro	92	12/95	⇒ 02/97				FCP596	LUCAS/TRW
1.9 TDi	66	06/94	⇒ 02/97	FCP590	ATE			
1.9 TDi	66	06/94	⇒ 02/97				FCP596	LUCAS/TRW
2.0 16V	103	06/94	⇒ 02/97	FCP590	ATE			
2.0 16V	103	06/94	⇒ 02/97				FCP596	LUCAS/TRW
2.0 16V quattro	103	06/94	⇒ 02/97	FCP590	ATE			
2.0 16V quattro	103	06/94	⇒ 02/97				FCP596	LUCAS/TRW
2.3 quattro	98	06/94	⇒ 12/97	FCP590	ATE			
2.3 quattro	98	06/94	⇒ 12/97				FCP596	LUCAS/TRW
2.4 30V quattro	121	03/97	⇒ 04/04	FCP1323	ATE			
2.4 30V quattro	121	03/97	⇒ 04/04				FCP541	LUCAS/TRW
2.5 TDi quattro	103	06/94	⇒ 12/97	FCP590	ATE			
2.5 TDi quattro	103	06/94	⇒ 12/97				FCP596	LUCAS/TRW
2.6 quattro	110	06/94	⇒ 02/97	FCP590	ATE			
2.6 quattro	110	06/94	⇒ 02/97				FCP596	LUCAS/TRW
2.8 30V quattro	142	06/94	⇒ 02/97	FCP590	ATE			
2.8 30V quattro	142	06/94	⇒ 02/97				FCP596	LUCAS/TRW
S6 4.2 quattro	213	06/94	⇒ 10/97				FCP596	LUCAS/TRW
S6 Plus quattro	240	04/94	⇒ 10/97				FCP596	LUCAS/TRW

For material availability see page 16-18 / Per la disponibilità materiali vedere a pagina 16-18



KW



...AUDI

A6 (4B2, C5)

						NOTE			NOTE
1.8	92	07/97	⇒ 01/05	FCP1717	ATE	PR 1LB,1LE-1LF,1LT(288-312disc)da ch.4B-X-070001			
1.8	92	07/97	⇒ 01/05				FCP1491	LUCAS/TRW	
1.8 i Turbo 20V	110	01/97	⇒ 03/04	FCP1323	ATE				
1.8 i Turbo 20V	132	01/97	⇒ 03/04	FCP1323	ATE				
1.8 T	110	01/97	⇒ 01/05	FCP1717	ATE	PR 1LB,1LE-1LF,1LT(288-312disc)da ch.4B-X-070001			
1.8 T	110	01/97	⇒ 01/05				FCP1491	LUCAS/TRW	
1.8 T	132	12/97	⇒ 01/05	FCP1717	ATE	PR 1LB,1LE-1LF,1LT(288-312disc)da ch.4B-X-070001			
1.8 T	132	12/97	⇒ 01/05				FCP1491	LUCAS/TRW	
1.8 T quattro	110	02/97	⇒ 01/05	FCP1717	ATE	PR 1LB,1LE-1LF,1LT(288-312disc)da ch.4B-X-070001			
1.8 T quattro	110	02/97	⇒ 01/05				FCP1491	LUCAS/TRW	
1.8 T quattro	132	12/97	⇒ 01/05	FCP1717	ATE	PR 1LB,1LE-1LF,1LT(288-312disc)da ch.4B-X-070001			
1.8 T quattro	132	12/97	⇒ 01/05				FCP1491	LUCAS/TRW	
1.9 TDI	81	04/97	⇒ 10/00	FCP1717	ATE	PR 1LB,1LE-1LF,1LT(288-312disc)da ch.4B-X-070001			
1.9 TDI	81	04/97	⇒ 10/00				FCP1491	LUCAS/TRW	
1.9 TDI	85	07/00	⇒ 01/05	FCP1717	ATE	PR 1LB,1LE-1LF,1LT(288-312disc)da ch.4B-X-070001			
1.9 TDI	85	07/00	⇒ 01/05				FCP1491	LUCAS/TRW	
1.9 TDI	96	08/01	⇒ 01/05	FCP1717	ATE	PR 1LB,1LE-1LF,1LT(288-312disc)da ch.4B-X-070001			
1.9 TDI	96	08/01	⇒ 01/05				FCP1491	LUCAS/TRW	
1.9 TDi	81	03/97	⇒ 03/04	FCP1323	ATE				
1.9 TDi	81	12/97	⇒ 04/04	FCP1323	ATE				
2.0	96	08/01	⇒ 01/05	FCP1717	ATE	PR 1LB,1LE-1LF,1LT(288-312disc)da ch.4B-X-070001			
2.0	96	08/01	⇒ 01/05				FCP1491	LUCAS/TRW	
2.0 i	103	03/97	⇒ 03/04	FCP1323	ATE				
2.0 i	96	03/97	⇒ 03/04	FCP1323	ATE				
2.0 i	96	08/01	⇒ 04/04	FCP1323	ATE				
2.4	100	07/98	⇒ 01/05	FCP1717	ATE	PR 1LB,1LE-1LF,1LT(288-312disc)da ch.4B-X-070001			
2.4	100	07/98	⇒ 01/05				FCP1491	LUCAS/TRW	
2.4	115	02/97	⇒ 01/05	FCP1717	ATE	PR 1LB,1LE-1LF,1LT(288-312disc)da ch.4B-X-070001			
2.4	115	02/97	⇒ 01/05				FCP1491	LUCAS/TRW	
2.4	120	02/97	⇒ 01/05	FCP1717	ATE	PR 1LB,1LE-1LF,1LT(288-312disc)da ch.4B-X-070001			
2.4	120	02/97	⇒ 01/05				FCP1491	LUCAS/TRW	
2.4	121	02/97	⇒ 01/05	FCP1717	ATE	PR 1LB,1LE-1LF,1LT(288-312disc)da ch.4B-X-070001			
2.4	121	02/97	⇒ 01/05				FCP1491	LUCAS/TRW	
2.4	125	08/01	⇒ 01/05	FCP1717	ATE	PR 1LB,1LE-1LF,1LT(288-312disc)da ch.4B-X-070001			
2.4	125	08/01	⇒ 01/05				FCP1491	LUCAS/TRW	
2.4 30V	100	05/97	⇒ 03/04	FCP1323	ATE				
2.4 30V	100	05/97	⇒ 03/04				FCP541	LUCAS/TRW	
2.4 30V	120	05/97	⇒ 03/04	FCP1323	ATE				
2.4 30V	120	05/97	⇒ 03/04				FCP541	LUCAS/TRW	
2.4 30V	121	05/97	⇒ 03/04	FCP1323	ATE				
2.4 30V	121	05/97	⇒ 03/04				FCP541	LUCAS/TRW	
2.4 quattro	115	08/98	⇒ 07/99	FCP1717	ATE	PR 1LB,1LE-1LF,1LT(288-312disc)da ch.4B-X-070001			
2.4 quattro	115	08/98	⇒ 07/99				FCP1491	LUCAS/TRW	
2.4 quattro	120	02/97	⇒ 01/05	FCP1717	ATE	PR 1LB,1LE-1LF,1LT(288-312disc)da ch.4B-X-070001			
2.4 quattro	120	02/97	⇒ 01/05				FCP1491	LUCAS/TRW	
2.4 quattro	121	02/97	⇒ 01/05	FCP1717	ATE	PR 1LB,1LE-1LF,1LT(288-312disc)da ch.4B-X-070001			
2.4 quattro	121	02/97	⇒ 01/05				FCP1491	LUCAS/TRW	
2.4 quattro	125	08/01	⇒ 01/05	FCP1717	ATE	PR 1LB,1LE-1LF,1LT(288-312disc)da ch.4B-X-070001			
2.4 quattro	125	08/01	⇒ 01/05				FCP1491	LUCAS/TRW	
2.5 TDi	85	04/97	⇒ 03/04	FCP1323	ATE				
2.5 TDi	110	07/97	⇒ 01/05	FCP1717	ATE	PR 1LB,1LE-1LF,1LT(288-312disc)da ch.4B-X-070001			
2.5 TDi	110	07/97	⇒ 01/05				FCP1491	LUCAS/TRW	
2.5 TDi	114	08/01	⇒ 01/05	FCP1717	ATE	PR 1LB,1LE-1LF,1LT(288-312disc)da ch.4B-X-070001			
2.5 TDi	114	08/01	⇒ 01/05				FCP1491	LUCAS/TRW	
2.5 TDi	120	07/02	⇒ 01/05	FCP1717	ATE	PR 1LB,1LE-1LF,1LT(288-312disc)da ch.4B-X-070001			
2.5 TDi	120	07/02	⇒ 01/05				FCP1491	LUCAS/TRW	
2.5 TDi	132	02/00	⇒ 01/05	FCP1717	ATE	PR 1LB,1LE-1LF,1LT(288-312disc)da ch.4B-X-070001			
2.5 TDi	132	02/00	⇒ 01/05				FCP1491	LUCAS/TRW	
2.5 TDi	85	12/97	⇒ 04/04	FCP1323	ATE				
2.5 TDi quattro	110	07/97	⇒ 01/05	FCP1717	ATE	PR 1LB,1LE-1LF,1LT(288-312disc)da ch.4B-X-070001			
2.5 TDi quattro	110	07/97	⇒ 01/05				FCP1491	LUCAS/TRW	
2.5 TDi quattro	132	02/00	⇒ 01/05	FCP1717	ATE	PR 1LB,1LE-1LF,1LT(288-312disc)da ch.4B-X-070001			
2.5 TDi quattro	132	02/00	⇒ 01/05				FCP1491	LUCAS/TRW	
2.8	132	10/97	⇒ 05/00	FCP1717	ATE	PR 1LB,1LE-1LF,1LT(288-312disc)da ch.4B-X-070001			
2.8	132	10/97	⇒ 05/00				FCP1491	LUCAS/TRW	
2.8	140	07/99	⇒ 01/05	FCP1717	ATE	PR 1LB,1LE-1LF,1LT(288-312disc)da ch.4B-X-070001			
2.8	140	07/99	⇒ 01/05				FCP1491	LUCAS/TRW	
2.8	142	02/97	⇒ 01/05	FCP1717	ATE	PR 1LB,1LE-1LF,1LT(288-312disc)da ch.4B-X-070001			
2.8	142	02/97	⇒ 01/05				FCP1491	LUCAS/TRW	
2.8 i	142	03/97	⇒ 03/04	FCP1323	ATE				
2.8 quattro	142	02/97	⇒ 01/05	FCP1717	ATE	PR 1LB,1LE-1LF,1LT(288-312disc)da ch.4B-X-070001			
2.8 quattro	142	02/97	⇒ 01/05				FCP1491	LUCAS/TRW	
3.0	162	08/01	⇒ 01/05	FCP1629	ATE				
3.0 Quattro	220	08/01	⇒ 01/05	FCP1629	ATE				
RS6 quattro	331	07/02	⇒ 01/05	FCP1664	BREMBO				
RS6 quattro	331	07/02	⇒ 01/05				FCP1655	LUCAS/TRW	

For material availability see page 16-18 / Per la disponibilità materiali vedere a pagina 16-18



Updated on November 2020

1031

AUDI



KW



...AUDI

A6 (4F2, C6)

			NOTE			NOTE		
2.0 TDI	100	07/04 ⇒ 03/11	FCP1717	ATE	PR1LT(314mm disc)	FCP1636	LUCAS/TRW	
2.0 TDI	100	07/04 ⇒ 03/11				FCP1655	LUCAS/TRW	
2.0 TDI	103	07/04 ⇒ 10/08	FCP1717	ATE	PR1LT(314mm disc)	FCP1636	LUCAS/TRW	
2.0 TDI	103	07/04 ⇒ 10/08				FCP1655	LUCAS/TRW	
2.0 TDI	120	04/09 ⇒ 03/11	FCP1717	ATE	PR1LT(314mm disc)	FCP1636	LUCAS/TRW	
2.0 TDI	120	04/09 ⇒ 03/11				FCP1655	LUCAS/TRW	
2.0 TDI	120	04/09 ⇒ 03/11	FCP1717	ATE	PR1LT(314mm disc)	FCP1636	LUCAS/TRW	
2.0 TDI	125	11/08 ⇒ 03/11				FCP1655	LUCAS/TRW	
2.0 TDI	125	11/08 ⇒ 03/11	FCP1717	ATE	PR1LT(314mm disc)	FCP1636	LUCAS/TRW	
2.0 TDI	125	11/08 ⇒ 03/11				FCP1655	LUCAS/TRW	
2.0 TDI	89	09/05 ⇒ 06/06	FCP1717	ATE	PR1LT(314mm disc)	FCP1636	LUCAS/TRW	
2.0 TDI	89	09/05 ⇒ 06/06				FCP1655	LUCAS/TRW	
2.0 TDI	89	09/05 ⇒ 06/06	FCP1717	ATE	PR1LT(314mm disc)	FCP1636	LUCAS/TRW	
2.0 TFSI	125	06/05 ⇒ 03/11				FCP1655	LUCAS/TRW	
2.0 TFSI	125	06/05 ⇒ 03/11	FCP1717	ATE	PR1LT(314mm disc)	FCP1636	LUCAS/TRW	
2.0 TFSI	125	06/05 ⇒ 03/11				FCP1655	LUCAS/TRW	
2.4	130	05/04 ⇒ 10/08	FCP1717	ATE	PR1LT(314mm disc)	FCP1636	LUCAS/TRW	
2.4	130	05/04 ⇒ 10/08				FCP1655	LUCAS/TRW	
2.4	130	05/04 ⇒ 10/08	FCP1717	ATE	PR1LT(314mm disc)	FCP1636	LUCAS/TRW	
2.4 quattro	130	01/05 ⇒ 10/08				FCP1655	LUCAS/TRW	
2.4 quattro	130	01/05 ⇒ 10/08	FCP1717	ATE	PR1LT(314mm disc)	FCP1636	LUCAS/TRW	
2.4 quattro	130	01/05 ⇒ 10/08				FCP1655	LUCAS/TRW	
2.7 TDI	120	11/04 ⇒ 03/11	FCP1717	ATE	PR1LT(314mm disc)	FCP1636	LUCAS/TRW	
2.7 TDI	120	11/04 ⇒ 03/11				FCP1655	LUCAS/TRW	
2.7 TDI	120	11/04 ⇒ 03/11	FCP1717	ATE	PR1LT(314mm disc)	FCP1636	LUCAS/TRW	
2.7 TDI	132	11/04 ⇒ 10/08				FCP1655	LUCAS/TRW	
2.7 TDI	132	11/04 ⇒ 10/08	FCP1717	ATE	PR1LT(314mm disc)	FCP1636	LUCAS/TRW	
2.7 TDI	132	11/04 ⇒ 10/08				FCP1655	LUCAS/TRW	
2.7 TDI	140	10/08 ⇒ 03/11	FCP1717	ATE	PR1LT(314mm disc)	FCP1636	LUCAS/TRW	
2.7 TDI	140	10/08 ⇒ 03/11				FCP1655	LUCAS/TRW	
2.7 TDI	140	10/08 ⇒ 03/11	FCP1717	ATE	PR1LT(314mm disc)	FCP1636	LUCAS/TRW	
2.7 TDI	140	10/08 ⇒ 03/11				FCP1655	LUCAS/TRW	
2.7 TDI quattro	120	06/05 ⇒ 03/11	FCP1717	ATE	PR1LT(314mm disc)	FCP1636	LUCAS/TRW	
2.7 TDI quattro	120	06/05 ⇒ 03/11				FCP1655	LUCAS/TRW	
2.7 TDI quattro	120	06/05 ⇒ 03/11	FCP1717	ATE	PR1LT(314mm disc)	FCP1636	LUCAS/TRW	
2.7 TDI quattro	132	11/04 ⇒ 10/08				FCP1655	LUCAS/TRW	
2.7 TDI quattro	132	11/04 ⇒ 10/08	FCP1717	ATE	PR1LT(314mm disc)	FCP1636	LUCAS/TRW	
2.7 TDI quattro	132	11/04 ⇒ 10/08				FCP1655	LUCAS/TRW	
2.7 TDI quattro	140	10/08 ⇒ 03/11	FCP1717	ATE	PR1LT(314mm disc)	FCP1636	LUCAS/TRW	
2.7 TDI quattro	140	10/08 ⇒ 03/11				FCP1655	LUCAS/TRW	
2.7 TDI quattro	140	10/08 ⇒ 03/11	FCP1717	ATE	PR1LT(314mm disc)	FCP1636	LUCAS/TRW	
2.7 TDI quattro	140	10/08 ⇒ 03/11				FCP1655	LUCAS/TRW	
2.8 FSI	140	10/08 ⇒ 03/11	FCP1717	ATE	PR1LT(314mm disc)	FCP1636	LUCAS/TRW	
2.8 FSI	140	10/08 ⇒ 03/11				FCP1655	LUCAS/TRW	
2.8 FSI	140	10/08 ⇒ 03/11	FCP1717	ATE	PR1LT(314mm disc)	FCP1636	LUCAS/TRW	
2.8 FSI	154	11/06 ⇒ 10/08				FCP1655	LUCAS/TRW	
2.8 FSI	154	11/06 ⇒ 10/08	FCP1717	ATE	PR1LT(314mm disc)	FCP1636	LUCAS/TRW	
2.8 FSI	154	11/06 ⇒ 10/08				FCP1655	LUCAS/TRW	
2.8 FSI	154	11/06 ⇒ 10/08	FCP1717	ATE	PR1LT(314mm disc)	FCP1636	LUCAS/TRW	
2.8 FSI	162	10/08 ⇒ 03/11				FCP1655	LUCAS/TRW	
2.8 FSI	162	10/08 ⇒ 03/11	FCP1717	ATE	PR1LT(314mm disc)	FCP1636	LUCAS/TRW	
2.8 FSI	162	10/08 ⇒ 03/11				FCP1655	LUCAS/TRW	
2.8 FSI	162	10/08 ⇒ 03/11	FCP1717	ATE	PR1LT(314mm disc)	FCP1636	LUCAS/TRW	
2.8 FSI	162	10/08 ⇒ 03/11				FCP1655	LUCAS/TRW	
2.8 FSI quattro	140	10/08 ⇒ 03/11	FCP1717	ATE	PR1LT(314mm disc)	FCP1636	LUCAS/TRW	
2.8 FSI quattro	140	10/08 ⇒ 03/11				FCP1655	LUCAS/TRW	
2.8 FSI quattro	140	10/08 ⇒ 03/11	FCP1717	ATE	PR1LT(314mm disc)	FCP1636	LUCAS/TRW	
2.8 FSI quattro	140	10/08 ⇒ 03/11				FCP1655	LUCAS/TRW	
2.8 FSI quattro	154	06/07 ⇒ 10/08	FCP1717	ATE	PR1LT(314mm disc)	FCP1636	LUCAS/TRW	
2.8 FSI quattro	154	06/07 ⇒ 10/08				FCP1655	LUCAS/TRW	
2.8 FSI quattro	154	06/07 ⇒ 10/08	FCP1717	ATE	PR1LT(314mm disc)	FCP1636	LUCAS/TRW	
2.8 FSI quattro	154	06/07 ⇒ 10/08				FCP1655	LUCAS/TRW	
2.8 FSI quattro	162	10/08 ⇒ 03/11	FCP1717	ATE	PR1LT(314mm disc)	FCP1636	LUCAS/TRW	
2.8 FSI quattro	162	10/08 ⇒ 03/11				FCP1655	LUCAS/TRW	
2.8 FSI quattro	162	10/08 ⇒ 03/11	FCP1717	ATE	PR1LT(314mm disc)	FCP1636	LUCAS/TRW	
2.8 FSI quattro	162	10/08 ⇒ 03/11				FCP1655	LUCAS/TRW	
3.0	160	08/04 ⇒ 05/06	FCP1717	ATE	PR1LT(314mm disc)	FCP1636	LUCAS/TRW	
3.0	160	08/04 ⇒ 05/06				FCP1655	LUCAS/TRW	
3.0	160	08/04 ⇒ 05/06	FCP1717	ATE	PR1LT(314mm disc)	FCP1636	LUCAS/TRW	
3.0 quattro	160	05/04 ⇒ 05/06				FCP1655	LUCAS/TRW	
3.0 quattro	160	05/04 ⇒ 05/06	FCP1717	ATE	PR1LT(314mm disc)	FCP1636	LUCAS/TRW	
3.0 quattro	160	05/04 ⇒ 05/06				FCP1655	LUCAS/TRW	
3.0 quattro	160	05/04 ⇒ 05/06	FCP1717	ATE	PR1LT(314mm disc)	FCP1636	LUCAS/TRW	
3.0 TDI	171	06/06 ⇒ 03/11				FCP1655	LUCAS/TRW	
3.0 TDI	171	06/06 ⇒ 03/11	FCP1717	ATE	PR1LT(314mm disc)	FCP1636	LUCAS/TRW	
3.0 TDI	171	06/06 ⇒ 03/11				FCP1655	LUCAS/TRW	
3.0 TDI quattro	155	05/04 ⇒ 03/11	FCP1717	ATE	PR1LT(314mm disc)	FCP1636	LUCAS/TRW	
3.0 TDI quattro	155	05/04 ⇒ 03/11				FCP1655	LUCAS/TRW	
3.0 TDI quattro	155	05/04 ⇒ 03/11	FCP1717	ATE	PR1LT(314mm disc)	FCP1636	LUCAS/TRW	
3.0 TDI quattro	155	05/04 ⇒ 03/11				FCP1655	LUCAS/TRW	
3.0 TDI quattro	165	05/04 ⇒ 05/06	FCP1629	ATE	PR 1LD/1LG 1LH/1ZL			
3.0 TDI quattro	165	05/04 ⇒ 05/06	FCP1717	ATE	PR1LT(314mm disc)	FCP1636	LUCAS/TRW	
3.0 TDI quattro	165	05/04 ⇒ 05/06				FCP1655	LUCAS/TRW	
3.0 TDI quattro	165	05/04 ⇒ 05/06	FCP1717	ATE	PR1LT(314mm disc)	FCP1636	LUCAS/TRW	PR 1KW/2EE
3.0 TDI quattro	165	05/04 ⇒ 05/06				FCP1655	LUCAS/TRW	
3.0 TDI quattro	171	06/06 ⇒ 10/08	FCP1717	ATE	PR1LT(314mm disc)	FCP1636	LUCAS/TRW	
3.0 TDI quattro	171	06/06 ⇒ 10/08				FCP1655	LUCAS/TRW	

For material availability see page 16-18 / Per la disponibilità materiali vedere a pagina 16-18

1032

FERODO

RACING

Updated on November 2020



KW

**...AUDI****...A6 (4F2, C6)**

			NOTE			NOTE		
3.0 TDI quattro	171	06/06 ⇒ 10/08	FCP1717	ATE	PR1LT(314mm disc)	FCP1655	LUCAS/TRW	
3.0 TDI quattro	176	10/08 ⇒ 03/11				FCP1636	LUCAS/TRW	
3.0 TDI quattro	176	10/08 ⇒ 03/11				FCP1655	LUCAS/TRW	
3.0 TDI quattro	176	10/08 ⇒ 03/11						
3.0 TFSI quattro	213	10/08 ⇒ 03/11	FCP1717	ATE	PR1LT(314mm disc)			
3.0 TFSI quattro	213	10/08 ⇒ 03/11				FCP1636	LUCAS/TRW	
3.0 TFSI quattro	213	10/08 ⇒ 03/11				FCP1655	LUCAS/TRW	
3.2 FSI	188	05/04 ⇒ 05/09	FCP1717	ATE	PR1LT(314mm disc)			
3.2 FSI	188	05/04 ⇒ 05/09				FCP1636	LUCAS/TRW	
3.2 FSI	188	05/04 ⇒ 05/09				FCP1655	LUCAS/TRW	
3.2 FSI quattro	183	09/06 ⇒ 10/08	FCP1717	ATE	PR1LT(314mm disc)			
3.2 FSI quattro	183	09/06 ⇒ 10/08				FCP1636	LUCAS/TRW	
3.2 FSI quattro	183	09/06 ⇒ 10/08				FCP1655	LUCAS/TRW	
3.2 FSI quattro	188	05/04 ⇒ 10/08	FCP1717	ATE	PR1LT(314mm disc)			
3.2 FSI quattro	188	05/04 ⇒ 10/08				FCP1636	LUCAS/TRW	
3.2 FSI quattro	188	05/04 ⇒ 10/08				FCP1655	LUCAS/TRW	
4.2 FSI Quattro	257	06/06 ⇒ 03/11	FCP1629	ATE	PR 1LD,1LG,1LH,1ZL			
4.2 FSI Quattro	257	06/06 ⇒ 03/11	FCP1717	ATE	PR1LT(314mm disc)			
4.2 FSI Quattro	257	06/06 ⇒ 03/11				FCP1636	LUCAS/TRW	
4.2 FSI Quattro	257	06/06 ⇒ 03/11				FCP1655	LUCAS/TRW	PR 1KW/2EE
4.2 Quattro	246	05/04 ⇒ 05/06	FCP1629	ATE	PR 1LD,1LG,1LH,1ZL			
4.2 Quattro	246	05/04 ⇒ 05/06	FCP1717	ATE	PR1LT(314mm disc)			
4.2 Quattro	246	05/04 ⇒ 05/06				FCP1636	LUCAS/TRW	
4.2 Quattro	246	05/04 ⇒ 05/06				FCP1655	LUCAS/TRW	PR 1KW/2EE
RS6 quattro	426	09/08 ⇒ 03/11	FRP3133	BREMBO	NOT FOR CERAMIC DISCS			
RS6 quattro	426	09/08 ⇒ 03/11				FCP1655	LUCAS/TRW	PR 1KJ
S6 quattro	320	03/06 ⇒ 03/11				FCP1655	LUCAS/TRW	PR 1KW/2EE/2EL

A6 (4G2, C7, 4GC)

2.0 TDI	100	01/12 ⇒	FCP4466	BREMBO	NOT FOR CERAMIC DISCS,Disc Diam 400,PR 1LW			
2.0 TDI	120	03/11 ⇒	FCP4466	BREMBO	NOT FOR CERAMIC DISCS,Disc Diam 400,PR 1LW			
2.0 TDI	130	03/11 ⇒	FCP4466	BREMBO	NOT FOR CERAMIC DISCS,Disc Diam 400,PR 1LW			
2.0 TDI	140	11/13 ⇒	FCP4466	BREMBO	NOT FOR CERAMIC DISCS,Disc Diam 400,PR 1LW			
2.0 TFSI	155	03/11 ⇒ 05/13	FCP4466	BREMBO	NOT FOR CERAMIC DISCS,Disc Diam 400,PR 1LW			
2.0 TFSI hybrid	155	11/11 ⇒	FCP4466	BREMBO	NOT FOR CERAMIC DISCS,Disc Diam 400,PR 1LW			
2.8 FSI	150	03/11 ⇒	FCP4466	BREMBO	NOT FOR CERAMIC DISCS,Disc Diam 400,PR 1LW			
2.8 FSI quattro	150	03/11 ⇒	FCP4466	BREMBO	NOT FOR CERAMIC DISCS,Disc Diam 400,PR 1LW			
3.0 TDI	150	11/10 ⇒	FCP4466	BREMBO	NOT FOR CERAMIC DISCS,Disc Diam 400,PR 1LW			
3.0 TDI quattro	150	03/11 ⇒	FCP4466	BREMBO	NOT FOR CERAMIC DISCS,Disc Diam 400,PR 1LW			
3.0 TDI quattro	180	03/11 ⇒	FCP4466	BREMBO	NOT FOR CERAMIC DISCS,Disc Diam 400,PR 1LW			
3.0 TDI quattro	230	11/11 ⇒	FCP4466	BREMBO	NOT FOR CERAMIC DISCS,Disc Diam 400,PR 1LW			
3.0 TFSI quattro	220	11/10 ⇒ 05/12	FCP4466	BREMBO	NOT FOR CERAMIC DISCS,Disc Diam 400,PR 1LW			
3.0 TFSI quattro	228	03/11 ⇒	FCP4466	BREMBO	NOT FOR CERAMIC DISCS,Disc Diam 400,PR 1LW			
S6 quattro	309	02/12 ⇒	FCP4468	BREMBO	NOT FOR CERAMIC DISCS,Disc Diam 400,PR 1LU			
S6 quattro	309	02/12 ⇒	FCP4466	BREMBO	NOT FOR CERAMIC DISCS,Disc Diam 400,PR 1LW			
S6 quattro	331	10/14 ⇒	FCP4468	BREMBO	NOT FOR CERAMIC DISCS,Disc Diam 400,PR 1LU			

A6 Allroad (4FH, C6)

2.7 TDI quattro	132	05/06 ⇒ 10/08	FCP1629	ATE	PR 1LD,1LG,1LH,1ZL			
2.7 TDI quattro	132	05/06 ⇒ 08/11	FCP1629	ATE	PR 1LG/1ZL			
2.7 TDI quattro	132	05/06 ⇒ 10/08				FCP1636	LUCAS/TRW	
2.7 TDI quattro	132	05/06 ⇒ 08/11				FCP1655	LUCAS/TRW	PR 1KW
2.7 TDI quattro - with electric Handbrake	120	05/06 ⇒ 08/11	FCP1629	ATE	PR 1LG/1ZL			
2.7 TDI quattro - with electric Handbrake	120	05/06 ⇒ 08/11				FCP1655	LUCAS/TRW	PR 1KW
2.7 TDI quattro - with electric Handbrake	140	05/06 ⇒ 08/11	FCP1629	ATE	PR 1LG/1ZL			
2.7 TDI quattro - with electric Handbrake	140	05/06 ⇒ 08/11				FCP1655	LUCAS/TRW	PR 1KW
3.0 TDI quattro	171	05/06 ⇒ 10/08	FCP1629	ATE	PR 1LD,1LG,1LH,1ZL			
3.0 TDI quattro	171	05/06 ⇒ 08/11	FCP1629	ATE	PR 1LG/1ZL			
3.0 TDI quattro	171	05/06 ⇒ 10/08				FCP1636	LUCAS/TRW	
3.0 TDI quattro	171	05/06 ⇒ 08/11				FCP1655	LUCAS/TRW	PR 1KW
3.0 TDI quattro - with electric Handbrake	155	05/06 ⇒ 08/11	FCP1629	ATE	PR 1LG/1ZL			
3.0 TDI quattro - with electric Handbrake	155	05/06 ⇒ 08/11				FCP1655	LUCAS/TRW	PR 1KW
3.0 TDI quattro - with electric Handbrake	176	05/06 ⇒ 08/11	FCP1629	ATE	PR 1LG/1ZL			
3.0 TDI quattro - with electric Handbrake	176	05/06 ⇒ 08/11				FCP1655	LUCAS/TRW	PR 1KW
3.0 TFSI quattro - with electric Handbrake	213	10/08 ⇒ 08/11	FCP1629	ATE	PR 1LG/1ZL			
3.0 TFSI quattro - with electric Handbrake	213	10/08 ⇒ 08/11				FCP1655	LUCAS/TRW	PR 1KW
3.2 FSI quattro	188	04/06 ⇒ 10/08	FCP1629	ATE	PR 1LG/1ZL			
3.2 FSI quattro	188	04/06 ⇒ 10/08				FCP1655	LUCAS/TRW	PR 1KW
3.2 FSI quattro	188	05/06 ⇒ 10/08	FCP1629	ATE	PR 1LD,1LG,1LH,1ZL			
3.2 FSI quattro	188	05/06 ⇒ 10/08				FCP1636	LUCAS/TRW	
4.2 FSI quattro	257	05/06 ⇒ 12/10	FCP1629	ATE	PR 1LG/1ZL			
4.2 FSI quattro	257	05/06 ⇒ 12/10	FCP1629	ATE	PR 1LD,1LG,1LH,1ZL			
4.2 FSI quattro	257	05/06 ⇒ 12/10				FCP1655	LUCAS/TRW	PR 1KW
4.2 FSI quattro	257	05/06 ⇒ 12/10				FCP1636	LUCAS/TRW	

For material availability see page 16-18 / Per la disponibilità materiali vedere a pagina 16-18



Updated on November 2020

1033

AUDI



KW



...AUDI

A6 Allroad (4GH, 4GJ)

Model	Power	Year	Code	Brand	Note
3.0 TDI quattro	150	01/12	FCP4466	BREMBO	NOT FOR CERAMIC DISCS,Disc Diam 400,PR 1LW
3.0 TDI quattro	180	01/12	FCP4466	BREMBO	NOT FOR CERAMIC DISCS,Disc Diam 400,PR 1LW
3.0 TDI quattro	230	01/12	FCP4466	BREMBO	NOT FOR CERAMIC DISCS,Disc Diam 400,PR 1LW
3.0 TFSI quattro	228	01/12	FCP4466	BREMBO	NOT FOR CERAMIC DISCS,Disc Diam 400,PR 1LW

A6 Avant (4A, C4)

Model	Power	Year	Code	Brand	Note	Code	Brand
1.8 20V	92, 110	12/95	FCP590	ATE		FCP596	LUCAS/TRW
1.8 20V	92, 110	12/95	FCP590	ATE		FCP596	LUCAS/TRW
1.8 20V quattro	92	12/95	FCP590	ATE		FCP596	LUCAS/TRW
1.8 20V quattro	92	12/95	FCP590	ATE		FCP596	LUCAS/TRW
1.9 TDi	66	06/95	FCP590	ATE		FCP596	LUCAS/TRW
1.9 TDi	66	06/95	FCP590	ATE		FCP596	LUCAS/TRW
1.9 TDi	81	06/95	FCP590	ATE		FCP596	LUCAS/TRW
1.9 TDi	81	06/95	FCP590	ATE		FCP596	LUCAS/TRW
1.9 TDi	85	06/95	FCP590	ATE		FCP596	LUCAS/TRW
1.9 TDi	85	06/95	FCP590	ATE		FCP596	LUCAS/TRW
2.0 16V	103	06/94	FCP590	ATE		FCP596	LUCAS/TRW
2.0 16V	103	06/94	FCP590	ATE		FCP596	LUCAS/TRW
2.0 16V quattro	103	06/94	FCP590	ATE		FCP596	LUCAS/TRW
2.0 16V quattro	103	06/94	FCP590	ATE		FCP596	LUCAS/TRW
2.3	98	06/94	FCP590	ATE		FCP596	LUCAS/TRW
2.3	98	06/94	FCP590	ATE		FCP596	LUCAS/TRW
2.3 quattro	98	06/94	FCP590	ATE		FCP596	LUCAS/TRW
2.3 quattro	98	06/94	FCP590	ATE		FCP596	LUCAS/TRW
2.4 30V quattro	121	03/97	FCP1323	ATE		FCP596	LUCAS/TRW
2.4 30V quattro	121	03/97	FCP541	LUCAS/TRW			
2.5 TDi	103	06/94	FCP590	ATE		FCP596	LUCAS/TRW
2.5 TDi	103	06/94	FCP590	ATE		FCP596	LUCAS/TRW
2.5 TDi	85	06/94	FCP590	ATE		FCP596	LUCAS/TRW
2.5 TDi	85	06/94	FCP590	ATE		FCP596	LUCAS/TRW
2.5 TDi quattro	103	06/94	FCP590	ATE		FCP596	LUCAS/TRW
2.5 TDi quattro	103	06/94	FCP590	ATE		FCP596	LUCAS/TRW
2.6	102, 110	06/94	FCP590	ATE		FCP596	LUCAS/TRW
2.6	102, 110	06/94	FCP590	ATE		FCP596	LUCAS/TRW
2.6 quattro	110	06/94	FCP590	ATE		FCP596	LUCAS/TRW
2.6 quattro	110	06/94	FCP590	ATE		FCP596	LUCAS/TRW
2.8 30V	142	06/94	FCP590	ATE		FCP596	LUCAS/TRW
2.8 30V	142	06/94	FCP590	ATE		FCP596	LUCAS/TRW
2.8 30V quattro	142	06/94	FCP590	ATE		FCP596	LUCAS/TRW
2.8 30V quattro	142	06/94	FCP590	ATE		FCP596	LUCAS/TRW
S6 4.2 quattro	213	06/94	FCP596	LUCAS/TRW		FCP596	LUCAS/TRW
S6 Plus quattro	240	06/94	FCP596	LUCAS/TRW		FCP596	LUCAS/TRW
S6 Turbo quattro	169	06/94	FCP596	LUCAS/TRW		FCP596	LUCAS/TRW

A6 Avant (4B5, C5)

Model	Power	Year	Code	Brand	Note	Code	Brand
1.8	85	02/98	FCP1717	ATE	PR 1LB,1LE-1LF,1LT(288-312disc)da ch.4B-X-070001	FCP1491	LUCAS/TRW
1.8	85	02/98	FCP1717	ATE	PR 1LB,1LE-1LF,1LT(288-312disc)da ch.4B-X-070001	FCP1491	LUCAS/TRW
1.8	92	12/97	FCP1717	ATE	PR 1LB,1LE-1LF,1LT(288-312disc)da ch.4B-X-070001	FCP1491	LUCAS/TRW
1.8	92	12/97	FCP1491	LUCAS/TRW			
1.8 i Turbo 20V	110	01/97	FCP1323	ATE			
1.8 i Turbo 20V	132	01/97	FCP1323	ATE			
1.8 T	110	12/97	FCP1717	ATE	PR 1LB,1LE-1LF,1LT(288-312disc)da ch.4B-X-070001	FCP1491	LUCAS/TRW
1.8 T	110	12/97	FCP1491	LUCAS/TRW			
1.8 T	132	04/99	FCP1717	ATE	PR 1LB,1LE-1LF,1LT(288-312disc)da ch.4B-X-070001	FCP1491	LUCAS/TRW
1.8 T	132	04/99	FCP1491	LUCAS/TRW			
1.8 T quattro	110	12/97	FCP1717	ATE	PR 1LB,1LE-1LF,1LT(288-312disc)da ch.4B-X-070001	FCP1491	LUCAS/TRW
1.8 T quattro	110	12/97	FCP1491	LUCAS/TRW			
1.8 T quattro	132	12/97	FCP1717	ATE	PR 1LB,1LE-1LF,1LT(288-312disc)da ch.4B-X-070001	FCP1491	LUCAS/TRW
1.8 T quattro	132	12/97	FCP1491	LUCAS/TRW			
1.9 TDi	81	02/98	FCP1717	ATE	PR 1LB,1LE-1LF,1LT(288-312disc)da ch.4B-X-070001	FCP1491	LUCAS/TRW
1.9 TDi	81	02/98	FCP1491	LUCAS/TRW			
1.9 TDi	85	07/00	FCP1717	ATE	PR 1LB,1LE-1LF,1LT(288-312disc)da ch.4B-X-070001	FCP1491	LUCAS/TRW
1.9 TDi	85	07/00	FCP1491	LUCAS/TRW			
1.9 TDi	96	08/01	FCP1717	ATE	PR 1LB,1LE-1LF,1LT(288-312disc)da ch.4B-X-070001	FCP1491	LUCAS/TRW
1.9 TDi	96	08/01	FCP1491	LUCAS/TRW			
1.9 TDi	81	03/97	FCP1323	ATE			
1.9 TDi	81	12/97	FCP1323	ATE			
2.0	96	08/01	FCP1717	ATE	PR 1LB,1LE-1LF,1LT(288-312disc)da ch.4B-X-070001	FCP1491	LUCAS/TRW
2.0	96	08/01	FCP1491	LUCAS/TRW			
2.0 i	103	03/97	FCP1323	ATE			
2.0 i	96	03/97	FCP1323	ATE			
2.0 i	96	08/01	FCP1323	ATE			
2.4	100	07/98	FCP1717	ATE	PR 1LB,1LE-1LF,1LT(288-312disc)da ch.4B-X-070001	FCP1491	LUCAS/TRW
2.4	100	07/98	FCP1491	LUCAS/TRW			
2.4	115	12/97	FCP1717	ATE	PR 1LB,1LE-1LF,1LT(288-312disc)da ch.4B-X-070001	FCP1491	LUCAS/TRW
2.4	115	12/97	FCP1491	LUCAS/TRW			
2.4	120	12/97	FCP1717	ATE	PR 1LB,1LE-1LF,1LT(288-312disc)da ch.4B-X-070001	FCP1491	LUCAS/TRW

For material availability see page 16-18 / Per la disponibilità materiali vedere a pagina 16-18

1034

FERODO
RACING

Updated on November 2020



KW

**...AUDI****...A6 Avant (4B5, C5)**

					NOTE			NOTE
2.4	120	12/97 ⇒ 01/05				FCP1491	LUCAS/TRW	
2.4	121	12/97 ⇒ 01/05	FCP1717	ATE	PR 1LB,1LE-1LF,1LT(288-312disc)da ch.4B-X-070001			
2.4	121	12/97 ⇒ 01/05				FCP1491	LUCAS/TRW	
2.4	125	08/01 ⇒ 01/05	FCP1717	ATE	PR 1LB,1LE-1LF,1LT(288-312disc)da ch.4B-X-070001			
2.4	125	08/01 ⇒ 01/05				FCP1491	LUCAS/TRW	
2.4 30V	100	05/97 ⇒ 03/04	FCP1323	ATE				
2.4 30V	100	05/97 ⇒ 03/04				FCP541	LUCAS/TRW	
2.4 30V	120	05/97 ⇒ 03/04	FCP1323	ATE				
2.4 30V	120	05/97 ⇒ 03/04				FCP541	LUCAS/TRW	
2.4 30V	121	05/97 ⇒ 03/04	FCP1323	ATE				
2.4 30V	121	05/97 ⇒ 03/04				FCP541	LUCAS/TRW	
2.4 quattro	115	08/98 ⇒ 05/01	FCP1717	ATE	PR 1LB,1LE-1LF,1LT(288-312disc)da ch.4B-X-070001			
2.4 quattro	115	08/98 ⇒ 05/01				FCP1491	LUCAS/TRW	
2.4 quattro	120	12/97 ⇒ 01/05	FCP1717	ATE	PR 1LB,1LE-1LF,1LT(288-312disc)da ch.4B-X-070001			
2.4 quattro	120	12/97 ⇒ 01/05				FCP1491	LUCAS/TRW	
2.4 quattro	121	12/97 ⇒ 01/05	FCP1717	ATE	PR 1LB,1LE-1LF,1LT(288-312disc)da ch.4B-X-070001			
2.4 quattro	121	12/97 ⇒ 01/05				FCP1491	LUCAS/TRW	
2.4 quattro	125	08/01 ⇒ 01/05	FCP1717	ATE	PR 1LB,1LE-1LF,1LT(288-312disc)da ch.4B-X-070001			
2.4 quattro	125	08/01 ⇒ 01/05				FCP1491	LUCAS/TRW	
2.5 TDi	85	04/97 ⇒ 03/04	FCP1323	ATE				
2.5 TDi	110	12/97 ⇒ 01/05	FCP1717	ATE	PR 1LB,1LE-1LF,1LT(288-312disc)da ch.4B-X-070001			
2.5 TDi	110	12/97 ⇒ 01/05				FCP1491	LUCAS/TRW	
2.5 TDi	114	08/01 ⇒ 01/05	FCP1717	ATE	PR 1LB,1LE-1LF,1LT(288-312disc)da ch.4B-X-070001			
2.5 TDi	114	08/01 ⇒ 01/05				FCP1491	LUCAS/TRW	
2.5 TDi	120	07/02 ⇒ 01/05	FCP1717	ATE	PR 1LB,1LE-1LF,1LT(288-312disc)da ch.4B-X-070001			
2.5 TDi	120	07/02 ⇒ 01/05				FCP1491	LUCAS/TRW	
2.5 TDi	132	02/00 ⇒ 01/05	FCP1717	ATE	PR 1LB,1LE-1LF,1LT(288-312disc)da ch.4B-X-070001			
2.5 TDi	132	02/00 ⇒ 01/05				FCP1491	LUCAS/TRW	
2.5 TDi	85	12/97 ⇒ 04/04	FCP1323	ATE				
2.5 TDi quattro	110	12/97 ⇒ 01/05	FCP1717	ATE	PR 1LB,1LE-1LF,1LT(288-312disc)da ch.4B-X-070001			
2.5 TDi quattro	110	12/97 ⇒ 01/05				FCP1491	LUCAS/TRW	
2.5 TDi quattro	132	02/00 ⇒ 01/05	FCP1717	ATE	PR 1LB,1LE-1LF,1LT(288-312disc)da ch.4B-X-070001			
2.5 TDi quattro	132	02/00 ⇒ 01/05				FCP1491	LUCAS/TRW	
2.8	132	12/97 ⇒ 05/00	FCP1717	ATE	PR 1LB,1LE-1LF,1LT(288-312disc)da ch.4B-X-070001			
2.8	132	12/97 ⇒ 05/00				FCP1491	LUCAS/TRW	
2.8	140	07/99 ⇒ 01/05	FCP1717	ATE	PR 1LB,1LE-1LF,1LT(288-312disc)da ch.4B-X-070001			
2.8	140	07/99 ⇒ 01/05				FCP1491	LUCAS/TRW	
2.8	142	12/97 ⇒ 01/05	FCP1717	ATE	PR 1LB,1LE-1LF,1LT(288-312disc)da ch.4B-X-070001			
2.8	142	12/97 ⇒ 01/05				FCP1491	LUCAS/TRW	
2.8 i	142	03/97 ⇒ 03/04	FCP1323	ATE				
2.8 quattro	142	12/97 ⇒ 01/05	FCP1717	ATE	PR 1LB,1LE-1LF,1LT(288-312disc)da ch.4B-X-070001			
2.8 quattro	142	12/97 ⇒ 01/05				FCP1491	LUCAS/TRW	
3.0	162	08/01 ⇒ 01/05	FCP1717	ATE	PR 1LB,1LE-1LF,1LT(288-312disc)da ch.4B-X-070001			
3.0	162	08/01 ⇒ 01/05				FCP1491	LUCAS/TRW	
3.0 quattro	162	08/01 ⇒ 01/05	FCP1717	ATE	PR 1LB,1LE-1LF,1LT(288-312disc)da ch.4B-X-070001			
3.0 quattro	162	08/01 ⇒ 01/05				FCP1491	LUCAS/TRW	
RS6 plus quattro	353	04/04 ⇒ 01/05	FCP1664	BREMBO				
RS6 plus quattro	353	04/04 ⇒ 01/05				FCP1655	LUCAS/TRW	
RS6 quattro	331	07/02 ⇒ 01/05	FCP1664	BREMBO				
RS6 quattro	331	07/02 ⇒ 01/05				FCP1655	LUCAS/TRW	

A6 Avant (4F5, C6)

2.0 TDi	100	06/05 ⇒ 08/11	FCP1717	ATE	PR1LT(314mm disc)			
2.0 TDi	100	06/05 ⇒ 08/11				FCP1636	LUCAS/TRW	
2.0 TDi	100	06/05 ⇒ 08/11				FCP1655	LUCAS/TRW	
2.0 TDi	103	06/05 ⇒ 10/08	FCP1717	ATE	PR1LT(314mm disc)			
2.0 TDi	103	06/05 ⇒ 10/08				FCP1636	LUCAS/TRW	
2.0 TDi	103	06/05 ⇒ 10/08				FCP1655	LUCAS/TRW	
2.0 TDi	120	04/09 ⇒ 08/11	FCP1717	ATE	PR1LT(314mm disc)			
2.0 TDi	120	04/09 ⇒ 08/11				FCP1636	LUCAS/TRW	
2.0 TDi	120	04/09 ⇒ 08/11				FCP1655	LUCAS/TRW	
2.0 TDi	125	10/08 ⇒ 08/11	FCP1717	ATE	PR1LT(314mm disc)			
2.0 TDi	125	10/08 ⇒ 08/11				FCP1636	LUCAS/TRW	
2.0 TDi	125	10/08 ⇒ 08/11				FCP1655	LUCAS/TRW	
2.0 TDi	89	09/05 ⇒ 06/06	FCP1717	ATE	PR1LT(314mm disc)			
2.0 TDi	89	09/05 ⇒ 06/06				FCP1636	LUCAS/TRW	
2.0 TDi	89	09/05 ⇒ 06/06				FCP1655	LUCAS/TRW	
2.0 TFSI	125	06/05 ⇒ 08/11	FCP1717	ATE	PR1LT(314mm disc)			
2.0 TFSI	125	06/05 ⇒ 08/11				FCP1636	LUCAS/TRW	
2.0 TFSI	125	06/05 ⇒ 08/11				FCP1655	LUCAS/TRW	
2.4	130	03/05 ⇒ 10/08	FCP1717	ATE	PR1LT(314mm disc)			
2.4	130	03/05 ⇒ 10/08				FCP1636	LUCAS/TRW	
2.4	130	03/05 ⇒ 10/08				FCP1655	LUCAS/TRW	
2.4 quattro	130	03/05 ⇒ 10/08	FCP1717	ATE	PR1LT(314mm disc)			
2.4 quattro	130	03/05 ⇒ 10/08				FCP1636	LUCAS/TRW	
2.4 quattro	130	03/05 ⇒ 10/08				FCP1655	LUCAS/TRW	
2.7 TDi	120	03/05 ⇒ 08/11	FCP1717	ATE	PR1LT(314mm disc)			

For material availability see page 16-18 / Per la disponibilità materiali vedere a pagina 16-18



Updated on November 2020



KW

**...AUDI****...A6 Avant (4F5, C6)**

						NOTE				NOTE	
2.7 TDI	120	03/05 ⇒ 08/11				FCP1636	LUCAS/TRW				
2.7 TDI	120	03/05 ⇒ 08/11				FCP1655	LUCAS/TRW				
2.7 TDI	132	03/05 ⇒ 10/08	FCP1717	ATE	PR1LT(314mm disc)						
2.7 TDI	132	03/05 ⇒ 10/08				FCP1636	LUCAS/TRW				
2.7 TDI	132	03/05 ⇒ 10/08				FCP1655	LUCAS/TRW				
2.7 TDI	140	10/08 ⇒ 08/11	FCP1717	ATE	PR1LT(314mm disc)						
2.7 TDI	140	10/08 ⇒ 08/11				FCP1636	LUCAS/TRW				
2.7 TDI	140	10/08 ⇒ 08/11				FCP1655	LUCAS/TRW				
2.7 TDI quattro	120	06/05 ⇒ 08/11	FCP1717	ATE	PR1LT(314mm disc)						
2.7 TDI quattro	120	06/05 ⇒ 08/11				FCP1636	LUCAS/TRW				
2.7 TDI quattro	120	06/05 ⇒ 08/11				FCP1655	LUCAS/TRW				
2.7 TDI quattro	132	03/05 ⇒ 10/08	FCP1717	ATE	PR1LT(314mm disc)						
2.7 TDI quattro	132	03/05 ⇒ 10/08				FCP1636	LUCAS/TRW				
2.7 TDI quattro	132	03/05 ⇒ 10/08				FCP1655	LUCAS/TRW				
2.7 TDI quattro	140	10/08 ⇒ 08/11	FCP1717	ATE	PR1LT(314mm disc)						
2.7 TDI quattro	140	10/08 ⇒ 08/11				FCP1636	LUCAS/TRW				
2.7 TDI quattro	140	10/08 ⇒ 08/11				FCP1655	LUCAS/TRW				
2.8 FSI	140	10/08 ⇒ 08/11	FCP1717	ATE	PR1LT(314mm disc)						
2.8 FSI	140	10/08 ⇒ 08/11				FCP1636	LUCAS/TRW				
2.8 FSI	140	10/08 ⇒ 08/11				FCP1655	LUCAS/TRW				
2.8 FSI	154	11/06 ⇒ 10/08	FCP1717	ATE	PR1LT(314mm disc)						
2.8 FSI	154	11/06 ⇒ 10/08				FCP1636	LUCAS/TRW				
2.8 FSI	154	11/06 ⇒ 10/08				FCP1655	LUCAS/TRW				
2.8 FSI	162	10/08 ⇒ 08/11	FCP1717	ATE	PR1LT(314mm disc)						
2.8 FSI	162	10/08 ⇒ 08/11				FCP1636	LUCAS/TRW				
2.8 FSI	162	10/08 ⇒ 08/11				FCP1655	LUCAS/TRW				
2.8 FSI quattro	140	10/08 ⇒ 08/11	FCP1717	ATE	PR1LT(314mm disc)						
2.8 FSI quattro	140	10/08 ⇒ 08/11				FCP1636	LUCAS/TRW				
2.8 FSI quattro	140	10/08 ⇒ 08/11				FCP1655	LUCAS/TRW				
2.8 FSI quattro	154	06/07 ⇒ 10/08	FCP1717	ATE	PR1LT(314mm disc)						
2.8 FSI quattro	154	06/07 ⇒ 10/08				FCP1636	LUCAS/TRW				
2.8 FSI quattro	154	06/07 ⇒ 10/08				FCP1655	LUCAS/TRW				
2.8 FSI quattro	162	10/08 ⇒ 08/11	FCP1717	ATE	PR1LT(314mm disc)						
2.8 FSI quattro	162	10/08 ⇒ 08/11				FCP1636	LUCAS/TRW				
2.8 FSI quattro	162	10/08 ⇒ 08/11				FCP1655	LUCAS/TRW				
3.0	160	03/05 ⇒ 05/06	FCP1717	ATE	PR1LT(314mm disc)						
3.0	160	03/05 ⇒ 05/06				FCP1636	LUCAS/TRW				
3.0	160	03/05 ⇒ 05/06				FCP1655	LUCAS/TRW				
3.0 quattro	160	03/05 ⇒ 05/06	FCP1717	ATE	PR1LT(314mm disc)						
3.0 quattro	160	03/05 ⇒ 05/06				FCP1636	LUCAS/TRW				
3.0 quattro	160	03/05 ⇒ 05/06				FCP1655	LUCAS/TRW				
3.0 TDi	171	06/06 ⇒ 08/11	FCP1717	ATE	PR1LT(314mm disc)						
3.0 TDi	171	06/06 ⇒ 08/11				FCP1636	LUCAS/TRW				
3.0 TDi	171	06/06 ⇒ 08/11				FCP1655	LUCAS/TRW				
3.0 TDi quattro	155	03/05 ⇒ 08/11	FCP1717	ATE	PR1LT(314mm disc)						
3.0 TDi quattro	155	03/05 ⇒ 08/11				FCP1636	LUCAS/TRW				
3.0 TDi quattro	155	03/05 ⇒ 08/11				FCP1655	LUCAS/TRW				
3.0 TDi quattro	165	03/05 ⇒ 05/06	FCP1629	ATE	PR 1LD/1LG 1LH/1ZL						
3.0 TDi quattro	165	03/05 ⇒ 05/06	FCP1717	ATE	PR1LB,1LE(288mm disc)1LT,1LF(312mm disc)						
3.0 TDi quattro	165	03/05 ⇒ 05/06				FCP1636	LUCAS/TRW				
3.0 TDi quattro	165	03/05 ⇒ 05/06				FCP1655	LUCAS/TRW			PR 1KW/2EE	
3.0 TDi quattro	171	06/06 ⇒ 10/08	FCP1717	ATE	PR1LT(314mm disc)						
3.0 TDi quattro	171	06/06 ⇒ 10/08				FCP1636	LUCAS/TRW				
3.0 TDi quattro	171	06/06 ⇒ 10/08				FCP1655	LUCAS/TRW				
3.0 TDi quattro	176	10/08 ⇒ 08/11	FCP1717	ATE	PR1LT(314mm disc)						
3.0 TDi quattro	176	10/08 ⇒ 08/11				FCP1636	LUCAS/TRW				
3.0 TDi quattro	176	10/08 ⇒ 08/11				FCP1655	LUCAS/TRW				
3.0 TFSI quattro	213	10/08 ⇒ 08/11	FCP1717	ATE	PR1LT(314mm disc)						
3.0 TFSI quattro	213	10/08 ⇒ 08/11				FCP1636	LUCAS/TRW				
3.0 TFSI quattro	213	10/08 ⇒ 08/11				FCP1655	LUCAS/TRW				
3.2 FSI	188	03/05 ⇒ 10/08	FCP1717	ATE	PR1LT(314mm disc)						
3.2 FSI	188	03/05 ⇒ 10/08				FCP1636	LUCAS/TRW				
3.2 FSI	188	03/05 ⇒ 10/08				FCP1655	LUCAS/TRW				
3.2 FSI quattro	188	03/05 ⇒ 10/08	FCP1717	ATE	PR1LT(314mm disc)						
3.2 FSI quattro	188	03/05 ⇒ 10/08				FCP1636	LUCAS/TRW				
3.2 FSI quattro	188	03/05 ⇒ 10/08				FCP1655	LUCAS/TRW				
4.2 FSI quattro	257	06/06 ⇒ 08/11	FCP1629	ATE	PR 1LD,1LG,1LH,1ZL						
4.2 FSI quattro	257	06/06 ⇒ 08/11	FCP1717	ATE	PR1LT(314mm disc)						
4.2 FSI quattro	257	06/06 ⇒ 08/11				FCP1636	LUCAS/TRW				
4.2 FSI quattro	257	06/06 ⇒ 08/11				FCP1655	LUCAS/TRW			PR 1KW/2EE	
4.2 quattro	246	03/05 ⇒ 05/06	FCP1629	ATE	PR 1LD,1LG,1LH,1ZL						
4.2 quattro	246	03/05 ⇒ 05/06	FCP1717	ATE	PR1LT(314mm disc)						
4.2 quattro	246	03/05 ⇒ 05/06				FCP1636	LUCAS/TRW				
4.2 quattro	246	03/05 ⇒ 05/06				FCP1655	LUCAS/TRW			PR 1KW/2EE	
RS6 quattro	426	04/08 ⇒ 08/10	FRP3133	BREMBO	NOT FOR CERAMIC DISCS						
RS6 quattro	426	04/08 ⇒ 08/10				FCP1655	LUCAS/TRW			PR 1KJ	
S6 quattro	320	06/06 ⇒ 08/11				FCP1655	LUCAS/TRW			PR 1KW/2EE/2EL	

For material availability see page 16-18 / Per la disponibilità materiali vedere a pagina 16-18



KW



!



!

...AUDI

A6 Avant (4G5, C7, 4GD)

					NOTE			NOTE
2.0 TDI	100	01/12 ==	FCP4466	BREMBO	NOT FOR CERAMIC DISCS,Disc Diam 400,PR 1LW			
2.0 TDI	120	05/11 ==	FCP4466	BREMBO	NOT FOR CERAMIC DISCS,Disc Diam 400,PR 1LW			
2.0 TDI	130	05/11 ==	FCP4466	BREMBO	NOT FOR CERAMIC DISCS,Disc Diam 400,PR 1LW			
2.0 TDI	140	11/13 ==	FCP4466	BREMBO	NOT FOR CERAMIC DISCS,Disc Diam 400,PR 1LW			
2.0 TFSI	132	06/11 ==	FCP4466	BREMBO	NOT FOR CERAMIC DISCS,Disc Diam 400,PR 1LW			
2.8 FSI	150	05/11 ==	FCP4466	BREMBO	NOT FOR CERAMIC DISCS,Disc Diam 400,PR 1LW			
2.8 FSI quattro	150	05/11 ==	FCP4466	BREMBO	NOT FOR CERAMIC DISCS,Disc Diam 400,PR 1LW			
3.0 TDI	150	05/11 ==	FCP4466	BREMBO	NOT FOR CERAMIC DISCS,Disc Diam 400,PR 1LW			
3.0 TDI quattro	150	05/11 ==	FCP4466	BREMBO	NOT FOR CERAMIC DISCS,Disc Diam 400,PR 1LW			
3.0 TDI quattro	180	05/11 ==	FCP4466	BREMBO	NOT FOR CERAMIC DISCS,Disc Diam 400,PR 1LW			
3.0 TDI quattro	230	11/11 ==	FCP4466	BREMBO	NOT FOR CERAMIC DISCS,Disc Diam 400,PR 1LW			
3.0 TFSI quattro	220	05/11 == 05/12	FCP4466	BREMBO	NOT FOR CERAMIC DISCS,Disc Diam 400,PR 1LW			
3.0 TFSI quattro	228	11/11 ==	FCP4466	BREMBO	NOT FOR CERAMIC DISCS,Disc Diam 400,PR 1LW			
RS6 performance quattro	445	11/15 ==	FCP4711	BREMBO				
RS6 performance quattro	445	11/15 ==				FCP4050	LUCAS/TRW	
RS6 quattro	412	01/13 ==	FCP4711	BREMBO				
RS6 quattro	412	01/13 ==				FCP4050	LUCAS/TRW	
S6 quattro	309	02/12 ==	FCP4468	BREMBO	NOT FOR CERAMIC DISCS,Disc Diam 400,PR 1LU			
S6 quattro	309	02/12 ==	FCP4466	BREMBO	NOT FOR CERAMIC DISCS,Disc Diam 400,PR 1LW			
S6 quattro	331	10/14 ==	FCP4468	BREMBO	NOT FOR CERAMIC DISCS,Disc Diam 400,PR 1LU			

A7 Sportback (4GA, 4GF)

2.8 FSI	150	02/11 ==	FCP4466	BREMBO	NOT FOR CERAMIC DISCS,Disc Diam 400,PR 1LW			
2.8 FSI quattro	150	10/10 ==	FCP4466	BREMBO	NOT FOR CERAMIC DISCS,Disc Diam 400,PR 1LW			
3.0 TDI	150	11/10 ==	FCP4466	BREMBO	NOT FOR CERAMIC DISCS,Disc Diam 400,PR 1LW			
3.0 TDI	160	07/14 ==	FCP4466	BREMBO	NOT FOR CERAMIC DISCS,Disc Diam 400,PR 1LW			
3.0 TDI quattro	150	12/10 ==	FCP4466	BREMBO	NOT FOR CERAMIC DISCS,Disc Diam 400,PR 1LW			
3.0 TDI quattro	155	07/14 ==	FCP4466	BREMBO	NOT FOR USE WITH CERAMIC DISCS ,For PR code:1LW			
3.0 TDI quattro	160	07/14 ==	FCP4466	BREMBO	NOT FOR USE WITH CERAMIC DISCS ,For PR code:1LW			
3.0 TDI quattro	176	05/13 ==	FCP4466	BREMBO	NOT FOR USE WITH CERAMIC DISCS ,For PR code:1LW			
3.0 TDI quattro	180	10/10 ==	FCP4466	BREMBO	NOT FOR CERAMIC DISCS,Disc Diam 400,PR 1LW			
3.0 TDI quattro	200	05/14 ==	FCP4466	BREMBO	NOT FOR USE WITH CERAMIC DISCS ,For PR code:1LW			
3.0 TDI quattro	230	11/11 ==	FCP4466	BREMBO	NOT FOR CERAMIC DISCS,Disc Diam 400,PR 1LW			
3.0 TDI quattro	235	05/14 ==	FCP4466	BREMBO	NOT FOR USE WITH CERAMIC DISCS ,For PR code:1LW			
3.0 TDI quattro	240	09/14 ==	FCP4466	BREMBO	NOT FOR USE WITH CERAMIC DISCS ,For PR code:1LW			
3.0 TFSI quattro	220	10/10 ==	FCP4466	BREMBO	NOT FOR CERAMIC DISCS,Disc Diam 400,PR 1LW			
3.0 TFSI quattro	228	01/11 ==	FCP4466	BREMBO	NOT FOR CERAMIC DISCS,Disc Diam 400,PR 1LW			
3.0 TFSI quattro	245	05/14 ==	FCP4466	BREMBO	NOT FOR USE WITH CERAMIC DISCS ,For PR code:1LW			
RS7 performance quattro	445	11/15 ==				FCP4050	LUCAS/TRW	
RS7 quattro	412	10/13 ==	FCP4466	BREMBO	NOT FOR CERAMIC DISCS,PR 1LN			
RS7 quattro	412	10/13 ==				FCP4050	LUCAS/TRW	
S7 quattro	309	02/12 ==	FCP4468	BREMBO	NOT FOR USE WITH CERAMIC DISCS ,For PR code:1LU			
S7 quattro	309	02/12 ==	FCP4466	BREMBO	NOT FOR CERAMIC DISCS,Disc Diam 400,PR 1LW			
S7 quattro	331	07/14 ==	FCP4468	BREMBO	NOT FOR USE WITH CERAMIC DISCS ,For PR code:1LU			
S7 quattro	331	07/14 ==	FCP4466	BREMBO	NOT FOR USE WITH CERAMIC DISCS ,For PR code:1LW			

A8

2.5 TDi	110	06/94 == 03/96	FCP590	ATE				
2.5 TDi	110	06/94 == 03/96				FCP541	LUCAS/TRW	
2.5 TDi	110	06/94 == 03/96				FCP596	LUCAS/TRW	
2.5 TDi	132	06/00 == 10/02	FCP891	ATE				
2.5 TDi 24V	110	04/96 == 05/00	FCP590	ATE				
2.5 TDi 24V	110	04/96 == 05/00				FCP541	LUCAS/TRW	
2.5 TDi 24V	110	04/96 == 05/00				FCP596	LUCAS/TRW	
2.8	128	06/94 == 03/96	FCP590	ATE				
2.8	128	06/94 == 03/96				FCP541	LUCAS/TRW	
2.8	128	06/94 == 03/96				FCP596	LUCAS/TRW	
3.3 TDi 32V	165	06/00 == 10/02	FCP891	ATE				
3.3 TDi 32V	165	08/00 == 10/02	FCP891	ATE				
3.7 32V	169	09/94 == 07/96	FCP590	ATE				
3.7 32V	169	09/94 == 07/96				FCP541	LUCAS/TRW	
3.7 32V	169	09/94 == 07/96				FCP596	LUCAS/TRW	
3.7 32V	169	08/96 == 10/98	FCP590	ATE				
3.7 32V	169	08/96 == 10/98				FCP541	LUCAS/TRW	
3.7 32V	169	08/96 == 10/98				FCP596	LUCAS/TRW	
3.7 40V	191	11/98 == 10/02	FCP891	ATE				
3.7 40V	191	11/98 == 10/02				FCP541	LUCAS/TRW	

A8 (4D2, 4D8)

2.5 TDi 24v quattro	132	11/99 == 09/02	FCP1001	ATE				
2.5 TDi 24v quattro	132	11/99 == 09/02				FCP1491	LUCAS/TRW	
2.5 TDi 32V quattro	132	06/00 ==	FCP891	ATE				
2.5 TDi V6 quattro	103	01/97 == 05/00	FCP590	ATE				
2.5 TDi V6 quattro	103	01/97 == 05/00				FCP541	LUCAS/TRW	
2.8 30v quattro	142	11/98 == 09/02	FCP1001	ATE	PR 1LJ, From Ch. 4DX005501			
2.8 30v quattro	142	11/98 == 09/02				FCP1491	LUCAS/TRW	
2.8 30V quattro	142	04/96 == 10/02	FCP590	ATE				

For material availability see page 16-18 / Per la disponibilità materiali vedere a pagina 16-18



Updated on November 2020

1037

AUDI



KW



...AUDI

...A8 (4D2, 4D8)

					NOTE			NOTE
2.8 30V quattro	142	04/96 ⇒ 10/02				FCP541	LUCAS/TRW	
2.8 30V quattro	142	04/96 ⇒ 10/02				FCP596	LUCAS/TRW	
2.8 quattro	128	03/94 ⇒ 03/96	FCP590	ATE				
2.8 quattro	128	03/94 ⇒ 03/96				FCP541	LUCAS/TRW	
2.8 quattro	128	03/94 ⇒ 03/96				FCP596	LUCAS/TRW	
3.3 TDi 32v quattro	165	12/99 ⇒ 09/02	FCP1001	ATE				
3.3 TDi 32v quattro	165	12/99 ⇒ 09/02				FCP1491	LUCAS/TRW	
3.7 32V quattro	169	07/95 ⇒ 10/98	FCP590	ATE				
3.7 32V quattro	169	07/95 ⇒ 10/98				FCP541	LUCAS/TRW	
3.7 32V quattro	169	07/95 ⇒ 10/98				FCP596	LUCAS/TRW	
3.7 40v	191	10/98 ⇒ 09/02	FCP1001	ATE	PR 1LJ			
3.7 40v	191	10/98 ⇒ 09/02				FCP1491	LUCAS/TRW	
3.7 40v quattro	191	01/99 ⇒ 09/02	FCP1001	ATE	PR 1LJ, From Ch. 4DX005501			
3.7 40v quattro	191	01/99 ⇒ 09/02				FCP1491	LUCAS/TRW	
3.7 40V quattro	191	11/98 ⇒ 10/02	FCP891	ATE				
3.7 40V quattro	191	11/98 ⇒ 10/02				FCP541	LUCAS/TRW	
4.2 40v quattro	175	02/99 ⇒ 04/00	FCP1001	ATE	PR 1LJ			
4.2 40v quattro	175	02/99 ⇒ 04/00				FCP1491	LUCAS/TRW	
4.2 40v quattro	228	10/98 ⇒ 09/02	FCP1001	ATE	PR 1LJ			
4.2 40v quattro	228	10/98 ⇒ 09/02				FCP1491	LUCAS/TRW	
4.2 V8 32V quattro	180	03/94 ⇒ 07/96	FCP590	ATE				
4.2 V8 32V quattro	180	03/94 ⇒ 07/96				FCP541	LUCAS/TRW	
4.2 V8 32V quattro	180	04/96 ⇒ 10/98	FCP590	ATE				
4.2 V8 32V quattro	180	04/96 ⇒ 10/98				FCP541	LUCAS/TRW	
4.2 V8 32V quattro	180	04/96 ⇒ 10/98				FCP596	LUCAS/TRW	
4.2 V8 40V quattro		10/98 ⇒ 10/02	FCP891	ATE				
6.0 48v quattro	309	03/01 ⇒ 09/02	FCP1001	ATE	PR 1LJ			
6.0 48v quattro	309	03/01 ⇒ 09/02				FCP1491	LUCAS/TRW	

A8 (4E_)

2.8 FSI	154	08/07 ⇒ 07/10	FCP1629	ATE	PR 1LG			
2.8 FSI	154	08/07 ⇒ 07/10	FCP4467	BREMBO	NOT FOR CERAMIC DISCS			
2.8 FSI	154	08/07 ⇒ 07/10				FCP1655	LUCAS/TRW	PR 1KE/1KW/1KY/1KZ/1KU
3.0	160	07/03 ⇒ 05/06	FCP1629	ATE	PR 1LG			
3.0	160	07/03 ⇒ 05/06	FCP4467	BREMBO	NOT FOR CERAMIC DISCS			
3.0	160	07/03 ⇒ 05/06				FCP1655	LUCAS/TRW	PR 1KE/1KW/1KY/1KZ/1KU
3.0	162	07/03 ⇒ 05/05	FCP1629	ATE	PR 1LG			
3.0	162	07/03 ⇒ 05/05	FCP4467	BREMBO	NOT FOR CERAMIC DISCS			
3.0	162	07/03 ⇒ 05/05				FCP1655	LUCAS/TRW	PR 1KE/1KW/1KY/1KZ/1KU
3.0 TDI quattro	155	11/03 ⇒ 07/10	FCP1629	ATE	PR 1LG			
3.0 TDI quattro	155	11/03 ⇒ 07/10	FCP4467	BREMBO	NOT FOR CERAMIC DISCS			
3.0 TDI quattro	155	11/03 ⇒ 07/10				FCP1655	LUCAS/TRW	PR 1KE/1KW/1KY/1KZ/1KU
3.0 TDI quattro	171	08/03 ⇒ 07/10	FCP1629	ATE	PR 1LG			
3.0 TDI quattro	171	08/03 ⇒ 07/10	FCP4467	BREMBO	NOT FOR CERAMIC DISCS			
3.0 TDI quattro	171	08/03 ⇒ 07/10				FCP1655	LUCAS/TRW	PR 1KE/1KW/1KY/1KZ/1KU
3.2 FSI	191	06/05 ⇒ 07/10	FCP4467	BREMBO	NOT FOR CERAMIC DISCS			
3.2 FSI	191	06/05 ⇒ 07/10				FCP1655	LUCAS/TRW	PR 1KE/1KW/1KY/1KZ/1KU
3.2 FSI quattro	191	06/05 ⇒ 07/10	FCP1629	ATE	PR 1LG			
3.2 FSI quattro	191	06/05 ⇒ 07/10	FCP4467	BREMBO	NOT FOR CERAMIC DISCS			
3.2 FSI quattro	191	06/05 ⇒ 07/10				FCP1655	LUCAS/TRW	PR 1KE/1KW/1KY/1KZ/1KU
3.7 quattro	206	10/02 ⇒ 05/06	FCP1629	ATE	PR 1LG			
3.7 quattro	206	10/02 ⇒ 05/06	FCP4467	BREMBO	NOT FOR CERAMIC DISCS			
3.7 quattro	206	10/02 ⇒ 05/06				FCP1655	LUCAS/TRW	PR 1KE/1KW/1KY/1KZ/1KU
4.0 TDI quattro	202	05/03 ⇒ 07/05	FCP1629	ATE	PR 1LG			
4.0 TDI quattro	202	05/03 ⇒ 07/05	FCP4467	BREMBO	NOT FOR CERAMIC DISCS			
4.0 TDI quattro	202	05/03 ⇒ 07/05				FCP1655	LUCAS/TRW	PR 1KE/1KW/1KY/1KZ/1KU
4.2 FSI quattro	257	06/06 ⇒ 07/10	FCP1629	ATE	PR 1LG			
4.2 FSI quattro	257	06/06 ⇒ 07/10	FCP4467	BREMBO	NOT FOR CERAMIC DISCS			
4.2 FSI quattro	257	06/06 ⇒ 07/10				FCP1655	LUCAS/TRW	PR 1KE/1KW/1KY/1KZ/1KU
4.2 quattro	246	10/02 ⇒ 07/10	FCP1629	ATE	PR 1LG			
4.2 quattro	246	10/02 ⇒ 07/10	FCP4467	BREMBO	NOT FOR CERAMIC DISCS			
4.2 quattro	246	10/02 ⇒ 07/10				FCP1655	LUCAS/TRW	PR 1KE/1KW/1KY/1KZ/1KU
4.2 TDI quattro	235	01/05 ⇒ 06/05	FCP1629	ATE	PR 1LG			
4.2 TDI quattro	235	01/05 ⇒ 06/05	FCP4467	BREMBO	NOT FOR CERAMIC DISCS			
4.2 TDI quattro	235	01/05 ⇒ 06/05				FCP1655	LUCAS/TRW	PR 1KE/1KW/1KY/1KZ/1KU
4.2 TDI quattro	240	07/05 ⇒ 07/10	FCP1629	ATE	PR 1LG			
4.2 TDI quattro	240	07/05 ⇒ 07/10	FCP4467	BREMBO	NOT FOR CERAMIC DISCS			
4.2 TDI quattro	240	07/05 ⇒ 07/10				FCP1655	LUCAS/TRW	PR 1KE/1KW/1KY/1KZ/1KU
6.0 W12 quattro	331	12/03 ⇒ 07/10	FCP1629	ATE	PR 1LG			
6.0 W12 quattro	331	12/03 ⇒ 07/10	FCP4467	BREMBO	NOT FOR CERAMIC DISCS			
6.0 W12 quattro	331	12/03 ⇒ 07/10				FCP1655	LUCAS/TRW	PR 1KE/1KW/1KY/1KZ/1KU
S8 quattro	331	06/06 ⇒ 07/10	FCP4467	BREMBO	NOT FOR CERAMIC DISCS			
S8 quattro	331	06/06 ⇒ 07/10				FCP1655	LUCAS/TRW	

For material availability see page 16-18 / Per la disponibilità materiali vedere a pagina 16-18

1038

FERODO

RACING

Updated on November 2020



KW

**...AUDI****A8 (4H_)**

					NOTE	
2.0 TFSI hybrid	155	02/12	⇒	FCP4468	BREMBO	NOT FOR CERAMIC DISCS & armoured vehicle,PR 1LN
2.0 TFSI hybrid	155	02/12	⇒	FCP4466	BREMBO	NOT FOR CERAMIC&Armoured,Disc 400mm,PR 1LW
3.0 TDI	150	09/11	⇒	FCP4468	BREMBO	NOT FOR CERAMIC DISCS & armoured vehicle,PR 1LN
3.0 TDI	150	09/11	⇒	FCP4466	BREMBO	NOT FOR CERAMIC&Armoured,Disc 400mm,PR 1LW
3.0 TDI quattro	155	08/10	⇒	FCP4468	BREMBO	NOT FOR CERAMIC DISCS & armoured vehicle,PR 1LN
3.0 TDI quattro	155	08/10	⇒	FCP4466	BREMBO	NOT FOR CERAMIC&Armoured,Disc 400mm,PR 1LW
3.0 TDI quattro	176	11/12	⇒	FCP4466	BREMBO	NOT FOR CERAMIC DISCS
3.0 TDI quattro	184	07/10	⇒	FCP4468	BREMBO	NOT FOR CERAMIC DISCS & armoured vehicle,PR 1LN
3.0 TDI quattro	184	07/10	⇒	FCP4466	BREMBO	NOT FOR CERAMIC&Armoured,Disc 400mm,PR 1LW
3.0 TDI quattro	190	10/13	⇒	FCP4466	BREMBO	NOT FOR CERAMIC DISCS,Disc Diam 400,PR 1LW
3.0 TDI quattro	193	05/15	⇒	FCP4468	BREMBO	NOT FOR CERAMIC DISCS,PR 1LN/1LX
3.0 TFSI quattro	213	07/10	⇒	FCP4468	BREMBO	NOT FOR CERAMIC DISCS & armoured vehicle,PR 1LN
3.0 TFSI quattro	213	07/10	⇒	FCP4466	BREMBO	NOT FOR CERAMIC&Armoured,Disc 400mm,PR 1LW
3.0 TFSI quattro	228	11/11	⇒	FCP4468	BREMBO	NOT FOR CERAMIC DISCS & armoured vehicle,PR 1LN
3.0 TFSI quattro	228	11/11	⇒	FCP4466	BREMBO	NOT FOR CERAMIC&Armoured,Disc 400mm,PR 1LW
3.0 TFSI quattro	245	06/10	⇒	FCP4468	BREMBO	NOT FOR CERAMIC DISCS & armoured vehicle,PR 1LN
3.0 TFSI quattro	245	06/10	⇒	FCP4466	BREMBO	NOT FOR CERAMIC&Armoured,Disc 400mm,PR 1LW
4.0 TFSI quattro	309	03/12	⇒	FCP4468	BREMBO	NOT FOR CERAMIC DISCS & armoured vehicle,PR 1LN
4.0 TFSI quattro	309	03/12	⇒	FCP4466	BREMBO	NOT FOR CERAMIC&Armoured,Disc 400mm,PR 1LW
4.0 TFSI quattro	320	10/13	⇒	FCP4466	BREMBO	NOT FOR CERAMIC DISCS,Disc Diam 400,PR 1LW
4.2 FSI quattro	273	11/09	⇒	FCP4468	BREMBO	NOT FOR CERAMIC DISCS & armoured vehicle,PR 1LN
4.2 FSI quattro	273	11/09	⇒	FCP4466	BREMBO	NOT FOR CERAMIC&Armoured,Disc 400mm,PR 1LW
4.2 TDI quattro	258	11/09	⇒	FCP4468	BREMBO	NOT FOR CERAMIC DISCS & armoured vehicle,PR 1LN
4.2 TDI quattro	258	11/09	⇒	FCP4466	BREMBO	NOT FOR CERAMIC&Armoured,Disc 400mm,PR 1LW
4.2 TDI quattro	283	10/13	⇒	FCP4466	BREMBO	NOT FOR CERAMIC DISCS,Disc Diam 400,PR 1LW
6.3 W12 quattro	368	01/11	⇒	FCP4468	BREMBO	NOT FOR CERAMIC DISCS & armoured vehicle,PR 1LN
6.3 W12 quattro	368	01/11	⇒	FCP4466	BREMBO	NOT FOR CERAMIC&Armoured,Disc 400mm,PR 1LW
S8 quattro	382	04/12	⇒	FCP4468	BREMBO	NOT FOR CERAMIC DISCS & armoured vehicle,PR 1LN
S8 quattro	382	04/12	⇒	FCP4466	BREMBO	NOT FOR CERAMIC DISCS

Cabrio

1.6		01/91	⇒	07/98	FCP775	LUCAS/TRW			
1.6		01/91	⇒	07/98			FCP596	LUCAS/TRW	
1.8 20V	92	01/91	⇒	03/97	FCP775	LUCAS/TRW			
1.8 20V	92	01/91	⇒	03/97			FCP596	LUCAS/TRW	
1.8 20V	92	04/97	⇒	07/98	FCP774	LUCAS/TRW			
1.8 20V	92	04/97	⇒	07/98			FCP596	LUCAS/TRW	
1.9 TDi	66	01/95	⇒	07/98	FCP775	LUCAS/TRW			
1.9 TDi	66	01/95	⇒	07/98			FCP596	LUCAS/TRW	
2.0 16V	85, 103	01/91	⇒	07/98	FCP775	LUCAS/TRW			
2.0 16V	85, 103	01/91	⇒	07/98			FCP596	LUCAS/TRW	
2.3 E	98	01/91	⇒	07/98	FCP775	LUCAS/TRW			
2.3 E	98	01/91	⇒	07/98			FCP596	LUCAS/TRW	
2.6	110	01/93	⇒	07/98	FCP775	LUCAS/TRW			
2.6	110	01/93	⇒	07/98			FCP596	LUCAS/TRW	

Coupe

1.6	55	01/80	⇒	07/84	FCP370	LUCAS/TRW			
1.8	64, 82	01/87	⇒	07/89	FCP774	LUCAS/TRW			
1.8	64, 82	01/87	⇒	07/89			FCP596	LUCAS/TRW	
1.8	64	01/80	⇒	08/85	FCP370	LUCAS/TRW			
1.8	64	09/85	⇒	12/86	FCP774	LUCAS/TRW			
1.8	64	09/85	⇒	12/86			FCP596	LUCAS/TRW	
1.8	66	01/80	⇒	08/85	FCP370	LUCAS/TRW			
1.8	66	09/85	⇒	12/86	FCP774	LUCAS/TRW			
1.8	66	09/85	⇒	12/86			FCP596	LUCAS/TRW	
1.8	68	01/80	⇒	08/85	FCP370	LUCAS/TRW			
1.8	68	09/85	⇒	12/86	FCP774	LUCAS/TRW			
1.8	68	09/85	⇒	12/86			FCP596	LUCAS/TRW	
1.9	85	01/80	⇒	08/85	FCP370	LUCAS/TRW			
1.9 10V	85	09/85	⇒	12/88	FCP774	LUCAS/TRW			
1.9 10V	85	09/85	⇒	12/88			FCP596	LUCAS/TRW	
2.0	85	01/80	⇒	08/85	FCP370	LUCAS/TRW			
2.0	85	09/85	⇒	08/89	FCP774	LUCAS/TRW			
2.0	85	09/85	⇒	08/89			FCP596	LUCAS/TRW	
2.0	85	09/89	⇒	07/92	FCP775	LUCAS/TRW			
2.0	85	09/89	⇒	07/92			FCP596	LUCAS/TRW	
2.0	85	08/92	⇒	12/96	FCP776	AKEBONO			
2.0	85	08/92	⇒	12/96			FCP596	LUCAS/TRW	
2.2 10V	85, 100	01/86	⇒	08/89	FCP774	LUCAS/TRW			
2.2 10V	85, 100	01/86	⇒	08/89			FCP596	LUCAS/TRW	
2.2 i	77, 85	02/81	⇒	12/85	FCP370	LUCAS/TRW			
2.2 i	77, 85	02/81	⇒	12/85			FCP596	LUCAS/TRW	
2.2 i	96	02/81	⇒	12/85	FCP370	LUCAS/TRW			
2.2 i	96	02/81	⇒	12/85			FCP596	LUCAS/TRW	
2.2 S2 (Turbo) 20V	162, 169	10/90	⇒	12/96	FCP590	ATE			
2.2 S2 (Turbo) 20V	162, 169	10/90	⇒	12/96			FCP596	LUCAS/TRW	

For material availability see page 16-18 / Per la disponibilità materiali vedere a pagina 16-18



Updated on November 2020

1039

AUDI



KW

**...AUDI****...Coupe**

					NOTE			NOTE
2.3	100	02/87 ⇒ 12/89	FCP775	LUCAS/TRW				
2.3	100	02/87 ⇒ 12/89				FCP596	LUCAS/TRW	
2.3 E	98	01/90 ⇒ 07/92	FCP775	LUCAS/TRW				
2.3 E	98	01/90 ⇒ 07/92				FCP596	LUCAS/TRW	
2.3 E	98	08/92 ⇒ 12/96	FCP775	LUCAS/TRW				
2.3 E	98	08/92 ⇒ 12/96				FCP596	LUCAS/TRW	
2.8 E	128	01/91 ⇒ 12/96	FCP590	ATE				
2.8 E	128	01/91 ⇒ 12/96				FCP596	LUCAS/TRW	

Coupe Quattro

1.8		11/84 ⇒ 08/87	FCP774	LUCAS/TRW				
1.8		11/84 ⇒ 08/87				FCP596	LUCAS/TRW	
2.0 10V	118	09/80 ⇒ 10/84	FCP370	LUCAS/TRW				
2.0 10V	118	11/84 ⇒ 09/88	FCP774	LUCAS/TRW				
2.0 10V	118	11/84 ⇒ 09/88				FCP596	LUCAS/TRW	
2.2	89, 100	01/85 ⇒ 09/88	FCP774	LUCAS/TRW				
2.2	89, 100	01/85 ⇒ 09/88				FCP596	LUCAS/TRW	
2.3	98	01/85 ⇒ 09/88	FCP774	LUCAS/TRW				
2.3	98	01/85 ⇒ 09/88				FCP596	LUCAS/TRW	

Q2 (GAB)

1.0 TFSI	85	10/16 ⇒	FCP4433	TRW	Disc Diam mm:312,For PR code:1ZA			
1.0 TFSI	85	10/16 ⇒				FCP4434	ATE	Disc Diam mm:272,For PR code:1KE
1.4 TFSI	110	06/16 ⇒	FCP4433	TRW	Disc Diam mm:312,For PR code:1ZA			
1.4 TFSI	110	06/16 ⇒				FCP4434	ATE	Disc Diam mm:272,For PR code:1KE
1.6 TDI	85	06/16 ⇒	FCP4433	TRW	Disc Diam mm:312,For PR code:1ZA			
1.6 TDI	85	06/16 ⇒				FCP4434	ATE	Disc Diam mm:272,For PR code:1KE
2.0 TDI	110	09/16 ⇒	FCP4433	TRW	Disc Diam mm:312,For PR code:1ZA			
2.0 TDI	110	09/16 ⇒				FCP4434	ATE	Disc Diam mm:272,For PR code:1KE
2.0 TDI quattro	110	09/16 ⇒	FCP4433	TRW	Disc Diam mm:312,For PR code:1ZA			
2.0 TDI quattro	110	09/16 ⇒				FCP4434	ATE	Disc Diam mm:272,For PR code:1KE
2.0 TDI quattro	140	07/16 ⇒	FCP4433	TRW	Disc Diam mm:312,For PR code:1ZA			
2.0 TDI quattro	140	07/16 ⇒				FCP4434	ATE	Disc Diam mm:272,For PR code:1KE

Q3 (8U)

2.5 RS quattro	250	02/15 ⇒	FCP1664	BREMBO	PR 1LA, 1ZT			
----------------	-----	---------	---------	--------	-------------	--	--	--

Q3 (8UB, 8UG)

RS 2.5 quattro	228	02/15 ⇒	FCP1664	BREMBO	PR 1LA, 1ZT			
----------------	-----	---------	---------	--------	-------------	--	--	--

Q5

2.0 Tdi Quattro	125	11/08 ⇒	FCP4044	LUCAS/TRW				
2.0 Tdi Quattro	125	11/08 ⇒				FCP4050	LUCAS/TRW	
2.0 TFSI	155	11/08 ⇒	FCP4044	LUCAS/TRW				
2.0 TFSI	155	11/08 ⇒				FCP4050	LUCAS/TRW	
3.0 TDI Quattro	176	11/08 ⇒	FCP4044	LUCAS/TRW				
3.0 TDI Quattro	176	11/08 ⇒				FCP4050	LUCAS/TRW	
3.2 FSI Quattro	199	11/08 ⇒	FCP4044	LUCAS/TRW				
3.2 FSI Quattro	199	11/08 ⇒				FCP4050	LUCAS/TRW	

Q7

3.0 TDI	155	03/06 ⇒ 05/10	FCP4064	BREMBO	PR 1LT			
3.0 TDI	171	03/06 ⇒ 05/08	FCP4064	BREMBO	PR 1LT			
3.0 TDI Quattro	171	03/06 ⇒	FCP1626	BREMBO				
3.6 FSI Quattro	206	08/06 ⇒	FCP1626	BREMBO				
4.2 FSI Quattro	257	03/06 ⇒	FCP1626	BREMBO				

Q7 (4L)

3.6 FSI	206	08/06 ⇒ 05/10	FCP4064	BREMBO	PR 1LT			
3.6 FSI	206	08/06 ⇒ 05/10				FCP1308	BREMBO	For PR number 2EA
4.2 FSI	257	03/06 ⇒ 05/10	FCP4064	BREMBO	PR 1LT			
4.2 FSI	257	03/06 ⇒ 05/10				FCP1308	BREMBO	For PR number 2EA
4.2 TDI	240	03/07 ⇒ 06/09	FCP4064	BREMBO	PR 1LT			
4.2 TDI	240	03/07 ⇒ 06/09	FCP1626	BREMBO				
4.2 TDI	240	03/07 ⇒ 06/09				FCP1308	BREMBO	For PR number 2EA
6.0 TDI	368	09/08 ⇒ 05/14				FCP1308	BREMBO	For PR number 2EA

R8

4.2 FSI quattro	309	04/07 ⇒ 09/10	FCP1664	BREMBO				
4.2 FSI quattro	309	04/07 ⇒ 09/10	FCP4467	BREMBO	NOT FOR CERAMIC DISCS			
4.2 FSI quattro	309	04/07 ⇒ 09/10				FCP1281	BREMBO	
4.2 FSI quattro	316	07/10 ⇒ 07/15	FCP1664	BREMBO	PR 1LA			
4.2 FSI quattro	316	07/10 ⇒ 07/15	FCP4467	BREMBO	NOT FOR CERAMIC DISCS			
4.2 FSI quattro	316	07/10 ⇒ 07/15				FCP1281	BREMBO	PR 2ED
5.2 FSI quattro	386	04/09 ⇒ 07/15	FCP1664	BREMBO	PR 1LA			
5.2 FSI quattro	386	04/09 ⇒ 07/15	FCP4467	BREMBO	NOT FOR CERAMIC DISCS			

For material availability see page 16-18 / Per la disponibilità materiali vedere a pagina 16-18

1040

FERODO

RACING

Updated on November 2020



KW

**...AUDI****...R8**

				NOTE				NOTE		
5.2 FSI quattro	386	04/09	⇒ 07/15					FCP1281	BREMBO	PR 2ED
5.2 FSI quattro	404	05/12	⇒ 07/15	FCP1664	Brembo					
5.2 FSI quattro	404	05/12	⇒ 07/15	FCP4467	BREMBO	NOT FOR CERAMIC DISCS				
5.2 FSI quattro	412	11/10	⇒ 07/15	FCP1664	BREMBO	PR 1LA				
5.2 FSI quattro	412	11/10	⇒ 07/15	FCP4467	BREMBO	NOT FOR CERAMIC DISCS				
5.2 FSI quattro	412	11/10	⇒ 07/15					FCP1664	BREMBO	PR 2ED
5.2 FSI quattro	419	07/14	⇒ 07/15	FCP4467	BREMBO	NOT FOR CERAMIC DISCS				
GT4		01/18	⇒	FRP3128	BREMBO					
GT4		01/18	⇒					FRP1078	BREMBO	
LMS GT3		01/16	⇒	FRP3153	BREMBO					
LMS GT3		12/16	⇒					FRP3156	BREMBO	

R8 Spyder

4.2 FSI quattro	316	09/10	⇒ 07/15	FCP1664	BREMBO	PR 1LA				
4.2 FSI quattro	316	09/10	⇒ 07/15	FCP4467	BREMBO	NOT FOR CERAMIC DISCS				
4.2 FSI quattro	316	09/10	⇒ 07/15					FCP1281	BREMBO	PR 2ED
5.2 FSI quattro	386	02/10	⇒ 07/15	FCP1664	BREMBO	PR 1LA				
5.2 FSI quattro	386	02/10	⇒ 07/15	FCP4467	BREMBO	NOT FOR CERAMIC DISCS				
5.2 FSI quattro	386	02/10	⇒ 07/15					FCP1281	BREMBO	PR 2ED
5.2 FSI quattro	404	05/12	⇒	FCP4467	BREMBO	NOT FOR CERAMIC DISCS				
5.2 FSI quattro	412	11/11	⇒ 07/15	FCP1664	BREMBO	PR 1LA				
5.2 FSI quattro	412	11/11	⇒ 07/15	FCP4467	BREMBO	NOT FOR CERAMIC DISCS				
5.2 FSI quattro	412	11/11	⇒ 07/15					FCP1664	BREMBO	PR 2ED

S8 Quattro

4.2 32V	250	07/96	⇒ 09/98	FCP590	ATE					
4.2 32V	250	07/96	⇒ 09/98					FCP596	LUCAS/TRW	
4.2 40V	265	06/99	⇒	FCP891	ATE					

Sport Quattro

2.1	225	01/80	⇒ 07/86	FCP775	LUCAS/TRW					
2.1	225	01/80	⇒ 07/86					FCP596	LUCAS/TRW	
2.2		01/80	⇒ 07/86	FCP775	LUCAS/TRW					
2.2		01/80	⇒ 07/86					FCP596	LUCAS/TRW	

TT

1.8 20V	132	04/99	⇒	FCP590	ATE					
1.8 20V, Coupe Roadster	132	04/99	⇒	FCP590	ATE					
1.8 20V, Coupe Roadster	132	04/99	⇒					FCP541	LUCAS/TRW	

TT (8J3)

1.8 TFSI	118	06/08	⇒ 06/14	FCP1641	ATE	For PR code:1LJ/1LL				
1.8 TFSI	118	06/08	⇒ 06/14	FCP4223	ATE	For PR code:1LK/1LM				
1.8 TFSI	118	06/08	⇒ 06/14					FCP1636	LUCAS/TRW	Disc Diam mm:286,For PR code:1KZ/2ED
2.0 TDI quattro	125	06/08	⇒ 06/14	FCP1641	ATE	For PR code:1LJ/1LL,From Chassis:8J8011001				
2.0 TDI quattro	125	06/08	⇒ 06/14	FCP4223	ATE	For PR code:1LK/1LM,From Chassis:8J8028001				
2.0 TDI quattro	125	06/08	⇒ 06/14					FCP1636	LUCAS/TRW	Disc Diam mm:286,For PR code:1KJ/2EE
2.0 TFSI	147	08/06	⇒ 06/10	FCP1641	ATE	Disc Diam mm:312,For PR code:1LJ,1LL				
2.0 TFSI	147	08/06	⇒ 06/10	FCP4223	ATE	For PR code:1LK/1LM				
2.0 TFSI	147	08/06	⇒ 06/10					FCP1636	LUCAS/TRW	Disc Diam mm:286,For PR code:1KZ/2ED
2.0 TFSI quattro	147	06/08	⇒ 06/10	FCP1641	ATE	For PR code:1LJ/1LL,From Chassis:8J8011001				
2.0 TFSI quattro	147	06/08	⇒ 06/10	FCP4223	ATE	For PR code:1LK/1LM,From Chassis:8J8028001				
2.0 TFSI quattro	147	06/08	⇒ 06/10					FCP1636	LUCAS/TRW	Disc Diam mm:286,For PR code:1KJ/2EE
2.0 TTS quattro	195	05/08	⇒ 06/14	FCP4223	ATE					
2.0 TTS quattro	195	05/08	⇒ 06/14					FCP1636	LUCAS/TRW	
2.0 TTS quattro	200	05/08	⇒ 06/14	FCP1765	ATE					
2.0 TTS quattro	200	05/08	⇒ 06/14	FCP4223	ATE					
2.0 TTS quattro	200	05/08	⇒ 06/14					FCP1636	LUCAS/TRW	
2.5 RS quattro	265	05/11	⇒ 06/14	FCP1334	BREMBO	For PR number 1LA				
2.5 RS quattro	265	05/11	⇒ 06/14					FCP1636	LUCAS/TRW	For PR number 2EG
2.5 TFSI Quattro	250	07/09	⇒ 06/14	FCP1334	BREMBO					
2.5 TFSI Quattro	250	07/09	⇒ 06/14					FCP1636	LUCAS/TRW	
3.2 V6 quattro	184	08/06	⇒ 06/10	FCP1641	ATE					
3.2 V6 quattro	184	08/06	⇒ 06/10	FCP1765	ATE					
3.2 V6 quattro	184	08/06	⇒ 06/10	FCP4223	ATE	For PR code:1LK/1LM				
3.2 V6 quattro	184	08/06	⇒ 06/10					FCP1636	LUCAS/TRW	Disc Diam mm:286,For PR code:1KJ/2EE

TT (FV3)

1.8 TFSI	132	08/15	⇒	FCP4433	LUCAS/TRW					
1.8 TFSI	132	08/15	⇒					FCP4697	ATE	For PR code:2ED/2EG/2EK
1.8 TFSI	132	08/15	⇒					FCP4434	ATE	For PR code:1KZ
2.0 TDI	135	07/14	⇒	FCP4433	LUCAS/TRW					
2.0 TDI	135	07/14	⇒					FCP4697	ATE	For PR code:2ED/2EG/2EK
2.0 TDI	135	07/14	⇒					FCP4434	ATE	For PR code:1KZ
2.0 TDI quattro	135	01/17	⇒	FCP4433	TRW	Disc Diam mm:312,For PR code:1LJ/1ZD				
2.0 TDI quattro	135	01/17	⇒					FCP4434	ATE	Disc Diam mm:272,For PR code:1KZ

For material availability see page 16-18 / Per la disponibilità materiali vedere a pagina 16-18



Updated on November 2020

1041

AUDI



...AUDI					NOTE			NOTE
...TT (FV3)								
2.0 TFSI	169	07/14 ⇒	FCP4433	LUCAS/TRW				
2.0 TFSI	169	07/14 ⇒				FCP4697	ATE	For PR code:2ED/2EG/2EK
2.0 TFSI quattro	169	07/14 ⇒	FCP4433	LUCAS/TRW				
2.0 TFSI quattro	169	07/14 ⇒				FCP4697	ATE	For PR code:2ED/2EG/2EK
2.0 TTS quattro	210	02/15 ⇒	FCP4433	LUCAS/TRW				
2.0 TTS quattro	210	02/15 ⇒				FCP4697	ATE	Disc Diam mm:300/310,For PR code:2ED/2EG/2EK
2.0 TTS quattro	228	11/14 ⇒	FCP4433	LUCAS/TRW	Pr Number 1LJ,1ZD			
2.0 TTS quattro	228	11/14 ⇒				FCP4697	ATE	For PR code:2ED
2.5 RS Quattro	294	10/16 ⇒	FCP4433	LUCAS/TRW	For PR number 1LJ, 1ZD			
2.5 RS Quattro	294	10/16 ⇒				FCP4697	ATE	For PR number 1KZ, 2EG, 2EK, 2ED
TT Quattro								
1.8 20V		04/99 ⇒	FCP590	ATE				
1.8 20V		04/99 ⇒				FCP541	LUCAS/TRW	
TT Quattro (8N9-8N3)								
3.2 24v	184	07/03 ⇒ 12/06	FCP1001	ATE	PR 1ZT			
3.2 24v	184	07/03 ⇒ 12/06				FCP1491	LUCAS/TRW	
TT Roadster (8J9)								
1.8 TFSI	118	06/08 ⇒ 06/14	FCP1641	ATE	For PR code:1LJ/1LL			
1.8 TFSI	118	06/08 ⇒ 06/14	FCP4223	ATE	For PR code:1LK/1LM			
1.8 TFSI	118	06/08 ⇒ 06/14				FCP1636	LUCAS/TRW	Disc Diam mm:286,For PR code:1KZ/2ED
2.0 TDI quattro	125	06/08 ⇒ 06/14	FCP1641	ATE	For PR code:1LJ/1LL,From Chassis:8J8011001			
2.0 TDI quattro	125	06/08 ⇒ 06/14	FCP4223	ATE	For PR code:1LK/1LM,From Chassis:8J8028001			
2.0 TDI quattro	125	06/08 ⇒ 06/14				FCP1636	LUCAS/TRW	Disc Diam mm:286,For PR code:1KJ/2EE
2.0 TFSI	147	03/07 ⇒ 06/10	FCP1641	ATE	Disc Diam mm:312,For PR code:1LJ,1LL			
2.0 TFSI	147	03/07 ⇒ 06/10	FCP4223	ATE	For PR code:1LK/1LM			
2.0 TFSI	147	03/07 ⇒ 06/10				FCP1636	LUCAS/TRW	Disc Diam mm:286,For PR code:1KZ/2ED
2.0 TFSI quattro	147	06/08 ⇒ 06/10	FCP1641	ATE	For PR code:1LJ/1LL,From Chassis:8J8011001			
2.0 TFSI quattro	147	06/08 ⇒ 06/10	FCP4223	ATE	For PR code:1LK/1LM,From Chassis:8J8028001			
2.0 TFSI quattro	147	06/08 ⇒ 06/10				FCP1636	LUCAS/TRW	Disc Diam mm:286,For PR code:1KJ/2EE
2.0 TTS quattro	195	05/08 ⇒ 06/14	FCP4223	ATE				
2.0 TTS quattro	195	05/08 ⇒ 06/14				FCP1636	LUCAS/TRW	For PR code:2EA/2EF/2EG
2.0 TTS quattro	200	05/08 ⇒ 06/14	FCP1765	ATE				
2.0 TTS quattro	200	05/08 ⇒ 06/14	FCP4223	ATE				
2.0 TTS quattro	200	05/08 ⇒ 06/14				FCP1636	LUCAS/TRW	
2.5 TFSI Quattro	250	07/09 ⇒ 06/14	FCP1334	BREMBO				
2.5 TFSI Quattro	250	07/09 ⇒ 06/14				FCP1636	LUCAS/TRW	
2.5 TFSI Quattro	265	03/12 ⇒ 06/14	FCP1334	BREMBO	PR 2EA,2EF,2EG			
2.5 TFSI Quattro	265	03/12 ⇒ 06/14				FCP1636	LUCAS/TRW	
3.2 V6 quattro	184	03/07 ⇒ 06/10	FCP1765	ATE				
3.2 V6 quattro	184	03/07 ⇒ 06/10	FCP4223	ATE	For PR code:1LK/1LM			
3.2 V6 quattro	184	03/07 ⇒ 06/10				FCP1636	LUCAS/TRW	Disc Diam mm:286,For PR code:1KJ/2EE
TT Roadster (FV9)								
1.8 TFSI	132	08/15 ⇒	FCP4433	LUCAS/TRW				
1.8 TFSI	132	08/15 ⇒				FCP4697	ATE	For PR code:2ED/2EG/2EK
1.8 TFSI	132	08/15 ⇒				FCP4434	ATE	For PR code:1KZ
2.0 TDI	135	11/14 ⇒	FCP4433	LUCAS/TRW				
2.0 TDI	135	11/14 ⇒				FCP4697	ATE	For PR code:2ED/2EG/2EK
2.0 TDI	135	11/14 ⇒				FCP4434	ATE	For PR code:1KZ
2.0 TDI quattro	135	01/17 ⇒	FCP4433	TRW	Disc Diam mm:312,For PR code:1LJ/1ZD			
2.0 TDI quattro	135	01/17 ⇒				FCP4434	ATE	Disc Diam mm:272,For PR code:1KZ
2.0 TFSI	169	11/14 ⇒	FCP4433	LUCAS/TRW				
2.0 TFSI	169	11/14 ⇒				FCP4697	ATE	For PR code:2ED/2EG/2EK
2.0 TFSI quattro	169	11/14 ⇒	FCP4433	LUCAS/TRW				
2.0 TFSI quattro	169	11/14 ⇒				FCP4697	ATE	For PR code:2ED/2EG/2EK
2.0 TFSI quattro	215	07/15 ⇒				FCP4697	ATE	
2.0 TTS quattro	210	02/15 ⇒	FCP4433	LUCAS/TRW				
2.0 TTS quattro	210	02/15 ⇒				FCP4697	ATE	Disc Diam mm:300/310,For PR code:2ED/2EG/2EK
2.0 TTS quattro	228	11/14 ⇒	FCP4433	LUCAS/TRW				
2.0 TTS quattro	228	11/14 ⇒				FCP4697	ATE	For PR code:2ED

For material availability see page 16-18 / Per la disponibilità materiali vedere a pagina 16-18



KW

**AUTOBIANCHI****A 111**

1.4	51	08/69	⇒	11/72	FCP29	BENDIX			
1.4	51	08/69	⇒	11/72				FCP22	BENDIX

A112

0.9	35, 37	06/71	⇒	10/82	FCP29	BENDIX			
0.9	35, 37	11/82	⇒	12/86	FCP29	BENDIX			
1.0	35, 37	06/71	⇒	10/82	FCP29	BENDIX			
1.0	35, 37	11/82	⇒	12/86	FCP29	BENDIX			

PRIMULA Berlina

1.2	48	01/68	⇒	12/70				FCP22	BENDIX
-----	----	-------	---	-------	--	--	--	-------	--------

Y10

1.0		01/90	⇒	12/96	FCP351	BENDIX			
1.0 (Fire/Touring/4WD)	33	02/85	⇒	12/89	FCP351	BENDIX			
1.0 (Fire/Touring/4WD)	33	01/89	⇒	12/92	FCP351	BENDIX			
1.0 (Fire/Touring/4WD)	33	01/93	⇒	12/96	FCP351	BENDIX			
1.0 (Turbo)		02/85	⇒	12/89	FCP370	LUCAS/TRW			
1.0 (Turbo)	33	01/89	⇒	12/92	FCP351	BENDIX			
1.0 (Turbo)	33	01/93	⇒	12/96	FCP351	BENDIX			
1.1		01/85	⇒	12/89	FCP370	LUCAS/TRW			
1.1		01/90	⇒	12/96	FCP351	BENDIX			
1.1 (Fire/Touring/4WD)	37	06/86	⇒	12/92	FCP351	BENDIX			
1.1 (Fire/Touring/4WD)	37	01/93	⇒	12/96	FCP351	BENDIX			
1.3		01/90	⇒	12/96	FCP370	LUCAS/TRW			
1.3 ie GT	57	02/85	⇒	12/88	FCP370	LUCAS/TRW			
1.3 ie GT	57	01/89	⇒	12/94	FCP370	LUCAS/TRW			
1.3 ie GT	57	01/94	⇒	12/96	FCP370	LUCAS/TRW			
1.3 Not ie GT		02/85	⇒	12/92	FCP351	BENDIX			
1.3 Not ie GT		01/93	⇒	12/96	FCP351	BENDIX			

BENTLEY**Continental**

GT3		01/18	⇒		FRP3153	ALCON			
GT3		01/18	⇒					FRP1078	ALCON

BMW**02 (E10)**

1502 1.6	55	01/75	⇒	12/77	FCP2	ATE			
1600Ti 1.6	63	01/64	⇒	12/66	FCP2	ATE			

1 (E81)

116 d	66	01/11	⇒	12/11				FCP1806	LUCAS/TRW	
116 d	85	11/08	⇒	09/12	FCP1747	LUCAS/TRW				
116 d	85	11/08	⇒	09/12				FCP1806	LUCAS/TRW	
116 i	85	03/07	⇒	09/12	FCP1747	LUCAS/TRW				
116 i	85	03/07	⇒	09/12				FCP1806	LUCAS/TRW	
118 d	90	09/06	⇒	09/12	FCP1747	LUCAS/TRW				
118 d	90	09/06	⇒	09/12				FCP1806	LUCAS/TRW	
118i	95	09/06	⇒	09/12	FCP1747	LUCAS/TRW				
118i	95	09/06	⇒	09/12				FCP1806	LUCAS/TRW	
120 d	120	09/06	⇒	09/12	FCP1751	ATE				
120 d	120	09/06	⇒	09/12				FCP1806	LUCAS/TRW	
120 i	125	09/06	⇒	12/11	FCP1773	ATE	For vehicles without Sport package			
120 i	125	09/06	⇒	12/11				FCP1806	LUCAS/TRW	For vehicles without Sport package
120 i	125	09/06	⇒	12/11				FCP1807	ATE	For vehicles with Sport package
120 i	110	09/06	⇒	09/12	FCP1751	ATE				
120 i	110	09/06	⇒	09/12				FCP1807	ATE	
123 d	150	03/07	⇒	09/12	FCP1773	ATE				
123 d	150	03/07	⇒	09/12				FCP1807	ATE	
130 i	195	09/06	⇒	09/12	FCP1773	ATE				
130 i	195	09/06	⇒	09/12				FCP1807	ATE	

1 (E82)

120d Coupe'	130	10/07	⇒		FCP1773	ATE				
120d Coupe'	130	10/07	⇒					FCP1807	ATE	
123d Coupe'	150	10/07	⇒		FCP1773	ATE				
123d Coupe'	150	10/07	⇒					FCP1807	ATE	
125i Coupe'	160	10/07	⇒		FCP1773	ATE				
125i Coupe'	160	10/07	⇒					FCP1807	ATE	

For material availability see page 16-18 / Per la disponibilità materiali vedere a pagina 16-18



Updated on November 2020



KW



...BMW

...1 (E82)

135i Coupe'	225	10/07	⇒	FCP4218	BREMBO			
135i Coupe'	225	10/07	⇒			FCP4217	BREMBO	
3.0 M Coupe' std caliper	250	04/11	⇒	FCP1628	ATE			
3.0 M Coupe' std caliper	250	04/11	⇒	FCP4218	BREMBO			
3.0 M Coupe' std caliper	250	04/11	⇒			FCP1672	ATE	
3.0 M Coupe' std caliper	250	04/11	⇒			FCP4217	BREMBO	

1 (E87)

116 d	66	01/11	⇒	12/11				FCP1806	LUCAS/TRW
116 d	85	12/08	⇒	09/12	FCP1747	LUCAS/TRW			
116 d	85	12/08	⇒	09/12				FCP1806	LUCAS/TRW
116 i	85	11/03	⇒	09/12	FCP1747	LUCAS/TRW			
116 i	85	11/03	⇒	09/12				FCP1806	LUCAS/TRW
118 d	90	11/03	⇒	09/12	FCP1747	LUCAS/TRW			
118 d	90	11/03	⇒	09/12				FCP1806	LUCAS/TRW
118i	95	07/04	⇒	09/12	FCP1747	LUCAS/TRW			
118i	95	07/04	⇒	09/12				FCP1806	LUCAS/TRW
120 d	120	11/03	⇒	09/12	FCP1751	ATE			
120 d	120	11/03	⇒	09/12				FCP1806	LUCAS/TRW
120 i	110	11/03	⇒	09/12	FCP1751	ATE			
120 i	110	11/03	⇒	09/12				FCP1807	ATE
123 d	150	03/07	⇒	09/12	FCP1773	ATE			
123 d	150	03/07	⇒	09/12				FCP1807	ATE
130 i	195	03/05	⇒	09/12	FCP1773	ATE			
130 i	195	03/05	⇒	09/12				FCP1807	ATE

1 (E88)

135i Cabriolet	225	01/08	⇒		FCP4218	BREMBO			
135i Cabriolet	225	01/08	⇒					FCP4217	BREMBO

1 (F20)

114 d	70	10/12	⇒		FCP4611	Brembo	For vehicles with sports package		
114 d	70	10/12	⇒		FCP4489	BOSCH			
114 d	70	10/12	⇒					FCP4663	Brembo
114 i	75	11/11	⇒		FCP4611	Brembo	For vehicles with sports package		
114 i	75	11/11	⇒		FCP4489	BOSCH			
114 i	75	11/11	⇒					FCP4663	Brembo
116 d	85	11/12	⇒		FCP4611	Brembo	For vehicles with sports package		
116 d	85	11/12	⇒		FCP4489	BOSCH			
116 d	85	11/12	⇒					FCP4663	Brembo
116 d	85	12/10	⇒		FCP4611	Brembo	For vehicles with sports package		
116 d	85	12/10	⇒		FCP4489	BOSCH			
116 d	85	12/10	⇒					FCP4663	Brembo
116 i	100	12/10	⇒		FCP4611	Brembo	For vehicles with sports package		
116 i	100	12/10	⇒		FCP4489	BOSCH			
116 i	100	12/10	⇒					FCP4663	Brembo
118 d	100	12/10	⇒		FCP4611	Brembo	For vehicles with sports package		
118 d	100	12/10	⇒		FCP4489	BOSCH			
118 d	100	12/10	⇒					FCP4663	Brembo
118 d	105	12/10	⇒		FCP4611	Brembo	For vehicles with sports package		
118 d	105	12/10	⇒		FCP4489	BOSCH			
118 d	105	12/10	⇒					FCP4663	Brembo
118 d	110	03/15	⇒		FCP4611	BREMBO			
118 d	110	03/15	⇒		FCP4394	BOSCH	only for South Korea & North Korea vehicles		
118 d	110	03/15	⇒		FCP4489	BOSCH			
118 d	110	03/15	⇒					FCP4663	BREMBO
118 d xDrive	105	07/13	⇒		FCP4611	Brembo	For vehicles with sports package		
118 d xDrive	105	07/13	⇒		FCP4489	BOSCH			
118 d xDrive	105	07/13	⇒					FCP4663	BREMBO
118 d xDrive	110	03/15	⇒		FCP4489	BOSCH			For vehicles with sports package
118 i	125	11/10	⇒		FCP4611	Brembo	For vehicles with sports package		
118 i	125	11/10	⇒		FCP4489	BOSCH			
118 i	125	11/10	⇒					FCP4663	Brembo
120 d	120	12/10	⇒		FCP4611	Brembo	For vehicles with sports package		
120 d	120	12/10	⇒		FCP4489	BOSCH			
120 d	120	12/10	⇒					FCP4663	Brembo
120 d	120	12/10	⇒						For vehicles with sports package
120 d	135	12/10	⇒		FCP4611	Brembo	For vehicles with sports package		
120 d	135	12/10	⇒		FCP4489	BOSCH			
120 d	135	12/10	⇒					FCP4663	Brembo
120 d	140	03/15	⇒		FCP4489	BOSCH			For vehicles with sports package
120 d	147	01/11	⇒		FCP4489	BOSCH			
120 d xDrive	135	02/12	⇒		FCP4611	Brembo	For vehicles with sports package		
120 d xDrive	135	02/12	⇒		FCP4489	BOSCH			
120 d xDrive	135	02/12	⇒					FCP4663	Brembo
120 d xDrive	140	03/15	⇒		FCP4489	BOSCH			For vehicles with sports package
120 d xDrive	147	01/11	⇒		FCP4489	BOSCH			
120 i	130	03/15	⇒		FCP4489	BOSCH			

For material availability see page 16-18 / Per la disponibilità materiali vedere a pagina 16-18



KW

**...BMW****...1 (F20)**

					NOTE			NOTE
125 d	155	08/11	⇒	FCP4611	Brembo	For vehicles with sports package		
125 d	155	08/11	⇒	FCP4394	BOSCH			
125 d	155	08/11	⇒	FCP4489	BOSCH			
125 d	155	08/11	⇒				FCP4663	Brembo
125 d	160	08/11	⇒	FCP4611	Brembo	For vehicles with sports package		
125 d	160	08/11	⇒	FCP4394	BOSCH			
125 d	160	08/11	⇒	FCP4489	BOSCH			
125 d	160	08/11	⇒				FCP4663	Brembo
125 i	160	08/11	⇒	FCP4611	Brembo	For vehicles with sports package		
125 i	160	08/11	⇒	FCP4394	BOSCH			
125 i	160	08/11	⇒	FCP4489	BOSCH			
125 i	160	08/11	⇒				FCP4663	Brembo
M 135 i	235	11/11	⇒	FCP4611	Brembo	For vehicles with sports package		
M 135 i	235	11/11	⇒	FCP4489	BOSCH			
M 135 i	235	11/11	⇒				FCP4663	Brembo
M 135 i xDrive	235	02/12	⇒	FCP4611	Brembo	For vehicles with sports package		
M 135 i xDrive	235	02/12	⇒	FCP4489	BOSCH			
M 135 i xDrive	235	02/12	⇒				FCP4663	Brembo

1 (F21)

114 d	70	07/12	⇒	FCP4611	Brembo	For vehicles with sports package		
114 d	70	07/12	⇒	FCP4489	BOSCH			
114 d	70	07/12	⇒				FCP4663	Brembo
114 i	75	12/11	⇒	FCP4611	Brembo	For vehicles with sports package		
114 i	75	12/11	⇒	FCP4489	BOSCH			
114 i	75	12/11	⇒				FCP4663	Brembo
116 d	85	12/11	⇒	FCP4611	Brembo	For vehicles with sports package		
116 d	85	12/11	⇒	FCP4489	BOSCH			
116 d	85	12/11	⇒				FCP4663	Brembo
116 d	85	01/12	⇒	FCP4611	Brembo	For vehicles with sports package		
116 d	85	01/12	⇒	FCP4489	BOSCH			
116 d	85	01/12	⇒				FCP4663	Brembo
116 i	100	12/11	⇒	FCP4611	Brembo	For vehicles with sports package		
116 i	100	12/11	⇒	FCP4489	BOSCH			
116 i	100	12/11	⇒				FCP4663	Brembo
118 d	100	12/11	⇒	FCP4611	Brembo	For vehicles with sports package		
118 d	100	12/11	⇒	FCP4489	BOSCH			
118 d	100	12/11	⇒				FCP4663	Brembo
118 d	105	12/11	⇒	FCP4611	Brembo	For vehicles with sports package		
118 d	105	12/11	⇒	FCP4489	BOSCH			
118 d	105	12/11	⇒				FCP4663	Brembo
118 d xDrive	105	05/13	⇒	FCP4611	Brembo	For vehicles with sports package		
118 d xDrive	105	05/13	⇒	FCP4489	BOSCH			
118 d xDrive	105	05/13	⇒				FCP4663	Brembo
118 d xDrive	110	03/15	⇒	FCP4489	BOSCH			
118 i	125	07/12	⇒	FCP4611	Brembo	For vehicles with sports package		
118 i	125	07/12	⇒	FCP4489	BOSCH			
118 i	125	07/12	⇒				FCP4663	Brembo
120 d	120	07/12	⇒	FCP4611	Brembo	For vehicles with sports package		
120 d	120	07/12	⇒	FCP4489	BOSCH			
120 d	120	07/12	⇒				FCP4663	Brembo
120 d	135	07/12	⇒	FCP4611	Brembo	For vehicles with sports package		
120 d	135	07/12	⇒	FCP4489	BOSCH			
120 d	135	07/12	⇒				FCP4663	Brembo
120 d	140	03/15	⇒	FCP4489	BOSCH			
120 d	147	01/12	⇒	FCP4489	BOSCH			
120 d xDrive	135	02/12	⇒	FCP4611	Brembo	For vehicles with sports package		
120 d xDrive	135	02/12	⇒	FCP4489	BOSCH			
120 d xDrive	135	02/12	⇒				FCP4663	Brembo
120 d xDrive	140	03/15	⇒	FCP4489	BOSCH			
120 d xDrive	147	01/12	⇒	FCP4489	BOSCH			
120 i	130	03/15	⇒	FCP4489	BOSCH			
125 d	155	12/11	⇒	FCP4611	Brembo	For vehicles with sports package		
125 d	155	12/11	⇒	FCP4394	BOSCH			
125 d	155	12/11	⇒	FCP4489	BOSCH			
125 d	155	12/11	⇒				FCP4663	Brembo
125 d	160	12/11	⇒	FCP4611	Brembo	For vehicles with sports package		
125 d	160	12/11	⇒	FCP4394	BOSCH			
125 d	160	12/11	⇒	FCP4489	BOSCH			
125 d	160	12/11	⇒				FCP4663	Brembo
125 i	160	12/11	⇒	FCP4611	Brembo	For vehicles with sports package		
125 i	160	12/11	⇒	FCP4394	BOSCH			
125 i	160	12/11	⇒	FCP4489	BOSCH			
125 i	160	12/11	⇒				FCP4663	Brembo
M 135 i	235	12/11	⇒	FCP4611	Brembo	For vehicles with sports package		
M 135 i	235	12/11	⇒	FCP4489	BOSCH			
M 135 i	235	12/11	⇒				FCP4663	Brembo

For material availability see page 16-18 / Per la disponibilità materiali vedere a pagina 16-18



Updated on November 2020

1045

BMW



KW

**...BMW****...1 (F21)**

					NOTE			NOTE	
M 135 i xDrive	235	02/12	⇒	FCP4611	Brembo	For vehicles with sports package			
M 135 i xDrive	235	02/12	⇒	FCP4489	BOSCH				
M 135 i xDrive	235	02/12	⇒				FCP4663	Brembo	For vehicles with sports package
M 140 i	250	10/15	⇒	FCP4611	BREMBO	For vehicles with M sport pack			
M 140 i	250	10/15	⇒				FCP4663	BREMBO	for vehicles with M sport pack

1500-2000

1800 1.8 Ti / TISA	66	01/63	⇒ 09/71	FCP2	ATE			
--------------------	----	-------	---------	------	-----	--	--	--

2 Convertible (F23)

220 d	120	11/14	⇒	FCP4394	BOSCH			
-------	-----	-------	---	---------	-------	--	--	--

2 Coupe (F22, F87)

218 d	105	01/14	⇒	FCP4611	Brembo	For vehicles with sports package			
218 d	105	01/14	⇒	FCP4489	BOSCH				
218 d	105	01/14	⇒				FCP4663	BREMBO	For vehicles with sports package
220 d	135	10/13	⇒	FCP4611	Brembo	For vehicles with sports package			
220 d	135	10/13	⇒	FCP4394	BOSCH				
220 d	135	10/13	⇒	FCP4489	BOSCH				
220 d	135	10/13	⇒				FCP4663	BREMBO	For vehicles with sports package
220 d	140	11/14	⇒	FCP4394	BOSCH				
220 d xDrive	120	03/15	⇒	FCP4394	BOSCH				
220 i	135	10/13	⇒	FCP4394	BOSCH				
225 d	160	01/14	⇒	FCP4611	Brembo	For vehicles with sports package			
225 d	160	01/14	⇒	FCP4489	BOSCH				
225 d	160	01/14	⇒				FCP4663	BREMBO	For vehicles with sports package
M 235 i	240	10/13	⇒	FCP4611	Brembo	For vehicles with sports package			
M 235 i	240	10/13	⇒	FCP4489	BOSCH				
M 235 i	240	10/13	⇒				FCP4663	Brembo	For vehicles with sports package
M 240 i	250	09/15	⇒	FCP4611	BREMBO				
M 240 i	250	09/15	⇒				FCP4663	BREMBO	
M2	272	01/15	⇒	FCP4712	BREMBO	2NH Brake System			
M2	272	01/15	⇒				FCP1281	BREMBO	2NH Brake system
M2	272	11/15	⇒	FCP4611	BREMBO	For vehicles without ceramic discs			
M2	272	11/15	⇒	FCP4489	BOSCH				
M2	272	11/15	⇒				FCP4663	BREMBO	For vehicles without ceramic discs

2500-3.3 (E3)

2500 CS, Automatic	110	01/68	⇒ 12/76	FCP399	ATE			
2800	125	01/68	⇒ 12/76	FCP399	ATE			
3.0	132, 143	01/71	⇒ 12/77	FCP399	ATE			
3.2	140, 146	01/71	⇒ 12/77	FCP399	ATE			

3

1.8 16V M3	100	01/86	⇒ 12/93	FCP256	ATE			
1.8 16V M3	100	01/86	⇒ 12/93				FCP578	ATE

3 (E21)

315	55	03/81	⇒ 03/84	FCP116	ATE			
320	80	08/75	⇒ 08/77	FCP116	ATE			
320i	92	07/75	⇒ 08/82	FCP116	ATE			
323i	105	01/78	⇒ 10/82	FCP116	ATE			

3 (E30)

316 / 316i / 316i 1.8	66	11/82	⇒ 12/91				FCP296	ATE
M 316 / 316i / 316i 1.8	74	11/82	⇒ 12/91				FCP296	ATE
316 / 316i / 316i 1.8	75	11/82	⇒ 12/91				FCP296	ATE
318i	66	02/82	⇒ 06/91	FCP660	LUCAS/TRW			
318i	66	02/82	⇒ 06/91				FCP296	ATE
318i	77	02/82	⇒ 06/91	FCP660	LUCAS/TRW			
318i	77	02/82	⇒ 06/91				FCP296	ATE
318i	85	02/82	⇒ 06/91	FCP660	LUCAS/TRW			
318i	85	02/82	⇒ 06/91				FCP296	ATE
318i (E30)	66	11/82	⇒ 08/91	FCP660	LUCAS/TRW			
318i (E30)	66	11/82	⇒ 08/91				FCP296	ATE
318i (E30)	77	11/82	⇒ 08/91	FCP660	LUCAS/TRW			
318i (E30)	77	11/82	⇒ 08/91				FCP296	ATE
318is	75	11/82	⇒ 08/91	FCP660	LUCAS/TRW			
318is	75	11/82	⇒ 08/91				FCP296	ATE
320 i	110	12/85	⇒ 06/90	FCP660	LUCAS/TRW			
320 i	110	12/85	⇒ 06/90				FCP296	ATE
320 i	92	09/82	⇒ 12/91	FCP660	LUCAS/TRW			
320 i	92	09/82	⇒ 12/91				FCP296	ATE
320 i	95	12/85	⇒ 06/91	FCP660	LUCAS/TRW			
320 i	95	12/85	⇒ 06/91				FCP296	ATE
320 is	141	05/88	⇒ 12/90	FCP660	LUCAS/TRW			

For material availability see page 16-18 / Per la disponibilità materiali vedere a pagina 16-18

1046

FERODO

RACING

Updated on November 2020



KW



...BMW

...3 (E30)

				NOTE			NOTE
320 is	141	05/88	⇒ 12/90			FCP296	ATE
323i	102, 110	10/82	⇒ 12/91	FCP660	LUCAS/TRW		
323i	102, 110	10/82	⇒ 12/91			FCP296	ATE
324d	63	01/85	⇒ 08/91	FCP660	LUCAS/TRW		
324d	63	01/85	⇒ 08/91			FCP296	ATE
324td	85	01/87	⇒ 08/91	FCP660	LUCAS/TRW		
324td	85	01/87	⇒ 08/91			FCP296	ATE
325e 2.7	90, 95	09/83	⇒ 12/88	FCP660	LUCAS/TRW		
325e 2.7	90, 95	09/83	⇒ 12/88			FCP296	ATE
325i /325 iX	125, 126	09/83	⇒ 08/91	FCP660	LUCAS/TRW		
325i /325 iX	125, 126	09/83	⇒ 08/91			FCP296	ATE
M3 2.3	143	07/86	⇒ 06/91	FCP256	ATE		
M3 2.3	143	07/86	⇒ 06/91			FCP578	ATE
M3 2.3	147	02/87	⇒ 05/89	FCP256	ATE		
M3 2.3	147	02/87	⇒ 05/89			FCP578	ATE
M3 2.3	158	07/85	⇒ 06/91	FCP256	ATE		
M3 2.3	158	07/85	⇒ 06/91			FCP578	ATE

3 (E36)

3.0 3/C 24V M3	210, 286	09/90	⇒ 03/95	FCP779	ATE		
3.0 3/C 24V M3	210, 286	09/90	⇒ 03/95			FCP578	ATE
3.2 3/C 24V M3	236	09/90	⇒ 03/95	FCP779	ATE		
3.2 3/C 24V M3	236	09/90	⇒ 03/95			FCP578	ATE
3.2 i 3/C 24V M3	236	04/95	⇒ 04/99	FCP779	ATE		
3.2 i 3/C 24V M3	236	04/95	⇒ 04/99			FCP578	ATE
316i	73, 75	09/90	⇒ 12/98	FCP725	ATE		
316i	73, 75	09/90	⇒ 12/98			FCP850	ATE
316i	74	09/90	⇒ 09/93	FCP725	ATE		
316i	74	09/90	⇒ 09/93			FCP850	ATE
316i Compact	75	07/93	⇒ 02/98	FCP725	ATE		ABS
316i Compact	75	07/93	⇒ 02/98			FCP850	ATE
318 i	83	12/90	⇒ 10/93	FCP725	ATE		
318 i	83	12/90	⇒ 10/93			FCP850	ATE
318 i	85	10/93	⇒ 02/98	FCP725	ATE		
318 i	85	10/93	⇒ 02/98			FCP850	ATE
318 is	103	03/93	⇒ 02/98	FCP725	ATE		
318 is	103	03/93	⇒ 02/98			FCP850	ATE
318 is	103	09/95	⇒ 02/98	FCP725	ATE		
318 is	103	09/95	⇒ 02/98			FCP850	ATE
318i (E36)	66	08/94	⇒ 01/98	FCP725	ATE		
318i (E36)	66	08/94	⇒ 01/98			FCP850	ATE
320i	110	09/90	⇒ 01/98	FCP725	ATE		
320i	110	09/90	⇒ 01/98			FCP850	ATE
323i 2.5	125	03/95	⇒ 02/98	FCP1300	ATE		
323i 2.5	125	03/95	⇒ 02/98			FCP850	ATE
325i	141	08/90	⇒ 03/95	FCP725	ATE		
325i	141	08/90	⇒ 03/95			FCP850	ATE
325tds	85, 105	09/91	⇒ 02/98	FCP725	ATE		
325tds	85, 105	09/91	⇒ 02/98			FCP850	ATE
328i	143	01/95	⇒ 02/98	FCP725	ATE		
328i	143	01/95	⇒ 02/98			FCP850	ATE

3 (E40)

3.2 i M3	236	04/95	⇒ 04/99	FCP779	ATE		
3.2 i M3	236	04/95	⇒ 04/99			FCP857	ATE

3 (E46)

3.2 Coupe M3	252	01/00	⇒ 12/06	FCP779	ATE		
3.2 Coupe M3	252	06/00	⇒ 12/06			FCP1483	ATE
318 d	85	09/01	⇒ 03/03	FCP1300	ATE		
318 d	85	09/01	⇒ 03/03			FCP1301	ATE
318 d	85	03/03	⇒ 02/05	FCP1300	ATE		
318 d	85	03/03	⇒ 02/05			FCP1301	ATE
318i	105	02/98	⇒ 02/05	FCP1300	ATE		
318i	105	02/98	⇒ 02/05			FCP1301	ATE
318i	77	02/98	⇒ 02/05	FCP1300	ATE		
318i	77	02/98	⇒ 02/05			FCP1301	ATE
318i	87	02/98	⇒ 02/05	FCP1300	ATE		
318i	87	02/98	⇒ 02/05			FCP1301	ATE
320 d	100	04/98	⇒ 09/01	FCP1300	ATE		
320 d	100	04/98	⇒ 09/01			FCP1301	ATE
320 d	110	09/01	⇒ 02/05	FCP1300	ATE		
320 d	110	09/01	⇒ 02/05			FCP1301	ATE
320i	110, 125	03/98	⇒ 02/05	FCP1300	ATE		
320i	110, 125	03/98	⇒ 02/05			FCP1301	ATE
320Tdi 24V	100	02/98	⇒	FCP1300	ATE		
320Tdi 24V	100	02/98	⇒			FCP1301	ATE

For material availability see page 16-18 / Per la disponibilità materiali vedere a pagina 16-18



Updated on November 2020



KW

**...BMW****...3 (E46)**

					NOTE			NOTE
323i	125	03/98	⇒ 09/00	FCP1300	ATE			
323i	125	03/98	⇒ 09/00			FCP1301	ATE	
328i	142	02/98	⇒ 06/00	FCP1300	ATE			
328i	142	02/98	⇒ 06/00			FCP1301	ATE	
330d / 330Xd	135, 150	10/99	⇒ 02/05	FCP1073	ATE			
330d / 330Xd	135, 150	10/99	⇒ 02/05			FCP1483	ATE	
330i	170	06/00	⇒ 02/05	FCP1073	ATE			
330i	170	06/00	⇒ 02/05			FCP1483	ATE	
CSL Coupe M3	265	03/03	⇒ 07/06	FCP779	ATE			
CSL Coupe M3	265	03/03	⇒ 07/06			FCP1483	ATE	

3 (E90)

325d 3.0	150	03/10	⇒	FCP1773	ATE			
325d 3.0	150	03/10	⇒			FCP1808	ATE	
325i 2.5	160	03/05	⇒ 12/11	FCP4191	ATE			
325i 2.5	160	03/05	⇒ 12/11			FCP1807	ATE	
325i 2.5 Xi	160	01/05	⇒ 12/11	FCP1773	ATE			
325i 2.5 Xi	160	01/05	⇒ 12/11			FCP1807	ATE	
325i 2.5 Xi	160	10/05	⇒ 08/08	FCP4191	ATE			
325i 2.5 Xi	160	10/05	⇒ 08/08			FCP1807	ATE	
325i 3.0	155	06/06	⇒ 12/11	FCP4191	ATE			
325i 3.0	155	06/06	⇒ 12/11			FCP1807	ATE	
325i xDrive 2.5	160	09/08	⇒ 12/11	FCP4191	ATE			
325i xDrive 2.5	160	09/08	⇒ 12/11			FCP1807	ATE	
328i 3.0	172	03/07	⇒ 12/11	FCP4191	ATE			
328i 3.0	172	03/07	⇒ 12/11			FCP1807	ATE	
330d 3.0	170	03/05	⇒ 09/07	FCP1773	ATE			
330d 3.0	170	03/05	⇒ 09/07			FCP1808	ATE	
330d 3.0	180	09/08	⇒	FCP1773	ATE			
330d 3.0	180	09/08	⇒			FCP1808	ATE	
330d xDrive 3.0	180	09/09	⇒	FCP1773	ATE			
330d xDrive 3.0	180	09/09	⇒			FCP1808	ATE	
330i 3.0	190	01/05	⇒ 12/11	FCP1773	ATE			
330i 3.0	190	01/05	⇒ 12/11			FCP1808	ATE	
330i 3.0 Xi	190	01/05	⇒ 12/11	FCP1773	ATE			
330i 3.0 Xi	190	10/05	⇒ 06/07	FCP1773	ATE			
330i 3.0 Xi	190	10/05	⇒ 06/07			FCP1808	ATE	
330i xDrive 3.0	200	09/08	⇒	FCP1773	ATE			
330i xDrive 3.0	200	09/08	⇒			FCP1808	ATE	
335i	225	09/06	⇒ 12/11	FCP1628	ATE			
335i	225	09/06	⇒ 12/11			FCP1808	ATE	

3 (E91)

318d Touring 2.0	100	09/07	⇒	FCP4191	ATE			
318d Touring 2.0	100	09/07	⇒			FCP1807	ATE	
318d Touring 2.0	105	06/07	⇒	FCP4191	ATE			
318d Touring 2.0	105	06/07	⇒			FCP1807	ATE	
320d xDrive Touring 2.0	130	09/08	⇒	FCP4191	ATE			
320d xDrive Touring 2.0	130	09/08	⇒			FCP1807	ATE	
320i Touring 2.0	115	06/07	⇒	FCP4191	ATE			
320i Touring 2.0	115	06/07	⇒			FCP1807	ATE	
320i Touring 2.0	120	06/07	⇒	FCP4191	ATE			
320i Touring 2.0	120	06/07	⇒ 12/11	FCP4191	ATE			
320i Touring 2.0	120	06/07	⇒			FCP1807	ATE	
320i Touring 2.0	120	06/07	⇒ 12/11			FCP1807	ATE	
323i Touring 2.5	130	04/06	⇒ 06/07	FCP4191	ATE			
323i Touring 2.5	130	04/06	⇒ 06/07			FCP1807	ATE	
325d Touring 3.0	150	04/10	⇒	FCP1773	ATE			
325d Touring 3.0	150	04/10	⇒			FCP1808	ATE	
325i Touring 2.5	160	12/04	⇒ 07/07	FCP1773	ATE			
325i Touring 2.5	160	12/04	⇒ 12/10			FCP1807	ATE	
325i Touring 2.5	160	12/04	⇒ 12/10			FCP1808	ATE	For increased payload
325i Touring 2.5	160	08/07	⇒ 12/10	FCP4191	ATE			
325i Touring 2.5 Xi	160	09/05	⇒ 08/11	FCP1773	ATE			
325i Touring 2.5 Xi	160	09/05	⇒ 08/11	FCP4191	ATE	For vehicles without increased axle load		
325i Touring 2.5 Xi	160	09/05	⇒ 08/11			FCP1807	ATE	
325i Touring 2.5 Xi	160	09/05	⇒ 08/11			FCP1808	ATE	For increased payload
325i Touring 3.0	155	06/07	⇒	FCP4191	ATE			
325i Touring 3.0	155	06/07	⇒			FCP1807	ATE	
325i Touring 3.0	160	06/07	⇒ 06/12	FCP4191	ATE			
325i Touring 3.0	160	06/07	⇒ 06/12			FCP1807	ATE	
325i xDrive Touring 3.0	160	09/08	⇒	FCP1773	ATE			
325i xDrive Touring 3.0	160	09/08	⇒	FCP4191	ATE			
325i xDrive Touring 3.0	160	09/08	⇒			FCP1807	ATE	
325i xDrive Touring 3.0	160	09/08	⇒			FCP1808	ATE	
330d Touring 3.0	180	09/09	⇒	FCP1773	ATE			
330d Touring 3.0	180	09/09	⇒			FCP1808	ATE	

For material availability see page 16-18 / Per la disponibilità materiali vedere a pagina 16-18

1048

FERODO

RACING

Updated on November 2020



KW

**...BMW****...3 (E91)**

					NOTE			NOTE
330d xDrive Touring 3.0	180	09/08	⇒	FCP1773	ATE			
330d xDrive Touring 3.0	180	09/08	⇒			FCP1808	ATE	
330i Touring 3.0	190	09/05	⇒	FCP1628	ATE			
330i Touring 3.0	190	11/05	⇒	FCP1773	ATE			
330i Touring 3.0	190	11/05	⇒			FCP1808	ATE	
330i Touring 3.0 Xi	190	09/05	⇒	FCP1628	ATE			
330i Touring 3.0 Xi	190	10/05	⇒ 08/07	FCP1773	ATE			
330i Touring 3.0 Xi	190	10/05	⇒ 08/07			FCP1808	ATE	
330i xDrive Touring 3.0	200	09/08	⇒	FCP1773	ATE			
330i xDrive Touring 3.0	200	09/08	⇒			FCP1808	ATE	

3 (E92)

320d Coupe 2.0	130	02/07	⇒ 12/11	FCP4191	ATE			
320d Coupe 2.0	130	02/07	⇒ 12/11			FCP1807	ATE	
320d Coupe 2.0	135	03/10	⇒	FCP4191	ATE			
320d Coupe 2.0	135	03/10	⇒			FCP1807	ATE	
320d Coupe 2.0 Xd	130	03/07	⇒ 08/08	FCP4191	ATE			
320d Coupe 2.0 Xd	130	03/07	⇒ 08/08			FCP1807	ATE	
320d xDrive Coupe 2.0	120	09/08	⇒	FCP4191	ATE			
320d xDrive Coupe 2.0	120	09/08	⇒			FCP1807	ATE	
320d xDrive Coupe 2.0	130	09/08	⇒ 07/11	FCP4191	ATE			
320d xDrive Coupe 2.0	130	09/08	⇒ 07/11			FCP1807	ATE	
320d xDrive Coupe 2.0	135	03/10	⇒	FCP4191	ATE			
320d xDrive Coupe 2.0	135	03/10	⇒			FCP1807	ATE	
323i Coupe 2.5	130	10/07	⇒ 08/08	FCP4191	ATE			
323i Coupe 2.5	130	10/07	⇒ 08/08			FCP1807	ATE	
325d Coupe 3.0	145	09/06	⇒ 03/10	FCP1773	ATE			
325d Coupe 3.0	145	09/06	⇒ 03/10			FCP1808	ATE	
325d Coupe 3.0	150	04/10	⇒	FCP1773	ATE			
325d Coupe 3.0	150	04/10	⇒	FCP4218	BREMBO	Sports package		
325d Coupe 3.0	150	04/10	⇒			FCP1808	ATE	
325i Coupe 2.5 Xi	160	09/06	⇒	FCP1773	ATE			
325i Coupe 2.5 Xi	160	09/06	⇒			FCP1807	ATE	
325i Coupe 2.5 Xi	160	10/07	⇒ 09/08	FCP4191	ATE			
325i Coupe 2.5 Xi	160	10/07	⇒ 09/08			FCP1807	ATE	
325i xDrive Coupe 2.5	160	03/10	⇒	FCP4191	ATE			
325i xDrive Coupe 2.5	160	03/10	⇒			FCP1807	ATE	
330d Coupe 3.0	180	09/08	⇒	FCP1773	ATE			
330d Coupe 3.0	180	09/08	⇒			FCP1808	ATE	
330d xDrive Coupe 3.0	180	09/08	⇒	FCP1773	ATE			
330d xDrive Coupe 3.0	180	09/08	⇒			FCP1808	ATE	
330i Coupe 3.0	190	08/06	⇒	FCP1773	ATE			
330i Coupe 3.0	190	08/06	⇒			FCP1808	ATE	
330i Coupe 3.0	190	09/06	⇒	FCP1773	ATE			
330i Coupe 3.0 Xi	190	08/06	⇒ 09/08	FCP1773	ATE			
330i Coupe 3.0 Xi	190	08/06	⇒ 09/08			FCP1808	ATE	
330i Coupe 3.0 Xi	190	09/06	⇒	FCP1773	ATE			
330i xDrive Coupe 3.0	200	09/08	⇒	FCP1773	ATE			
330i xDrive Coupe 3.0	200	09/08	⇒			FCP1808	ATE	
335d Coupe 3.0	210	09/06	⇒			FCP1808	ATE	
All 3 Coupe M3	309	03/07	⇒	FCP1628	ATE			
All 3 Coupe M3	309	03/07	⇒			FCP1672	ATE	

3 (E93)

320d Cabrio 2.0	120	01/08	⇒ 02/10	FCP4191	ATE			
320d Cabrio 2.0	120	01/08	⇒ 02/10			FCP1807	ATE	
320d Cabrio 2.0	130	08/06	⇒ 12/11	FCP4191	ATE			
320d Cabrio 2.0	130	08/06	⇒ 12/11			FCP1807	ATE	
320d Cabrio 2.0	135	03/10	⇒	FCP4191	ATE			
320d Cabrio 2.0	135	03/10	⇒			FCP1807	ATE	
320i Cabrio 2.0	110	08/06	⇒ 08/07	FCP4191	ATE			
320i Cabrio 2.0	110	08/06	⇒ 08/07			FCP1807	ATE	
320i Cabrio 2.0	115	07/07	⇒	FCP4191	ATE			
320i Cabrio 2.0	115	07/07	⇒			FCP1807	ATE	
320i Cabrio 2.0	120	07/07	⇒ 03/10	FCP4191	ATE			
320i Cabrio 2.0	120	07/07	⇒ 03/10			FCP1807	ATE	
320i Cabrio 2.0	125	03/07	⇒	FCP4191	ATE			
320i Cabrio 2.0	125	03/07	⇒			FCP1807	ATE	
325d Cabrio 3.0	145	07/07	⇒ 02/10	FCP1773	ATE			
325d Cabrio 3.0	145	07/07	⇒ 02/10	FCP4218	BREMBO	Sports package		
325d Cabrio 3.0	145	07/07	⇒ 02/10			FCP1808	ATE	
325i Cabrio 2.5	160	08/06	⇒	FCP4191	ATE			
325i Cabrio 2.5	160	08/06	⇒			FCP1807	ATE	
330d Cabrio 3.0	180	01/09	⇒	FCP1773	ATE			
330d Cabrio 3.0	180	01/09	⇒			FCP1808	ATE	
330i Cabrio 3.0	200	10/09	⇒	FCP1773	ATE			
330i Cabrio 3.0	200	10/09	⇒			FCP1808	ATE	

For material availability see page 16-18 / Per la disponibilità materiali vedere a pagina 16-18



Updated on November 2020

1049

BMW



KW

**...BMW****3 (F30, F35, F80)**

					NOTE			NOTE
325Li	225	07/12	⇒	FCP4611	Brembo	For vehicles with sports package		
335 i	240	10/11	⇒ 07/13	FCP4611	BREMBO	For Vehicles with Sport package		
335 i	250	07/13	⇒	FCP4611	BREMBO	For Vehicles with Sport package		
335 i xDrive	240	10/11	⇒ 07/13	FCP4611	BREMBO	For Vehicles with Sport package		
335 i xDrive	250	07/13	⇒	FCP4611	BREMBO	For Vehicles with Sport package		
340 i	265	10/15	⇒	FCP4611	BREMBO			
340 i xDrive	265	10/15	⇒	FCP4611	BREMBO			
M3	317	01/14	⇒	FCP4611	BREMBO	For vehicles without ceramic discs		
M3	317	01/14	⇒				FCP4663	BREMBO For vehicles without ceramic discs

3 (F30, F80)

316 d	85	02/12	⇒	FCP4611	Brembo	For vehicles with sports package		
316 d	85	02/12	⇒	FCP4489	BOSCH			
316 d	85	02/12	⇒				FCP4663	Brembo For vehicles with sports package
316 i	100	10/12	⇒	FCP4611	Brembo	For vehicles with sports package		
316 i	100	10/12	⇒	FCP4489	BOSCH			
316 i	100	10/12	⇒				FCP4663	Brembo For vehicles with sports package
318 d	100	02/12	⇒	FCP4611	Brembo	For vehicles with sports package		
318 d	100	02/12	⇒	FCP4489	BOSCH			
318 d	100	02/12	⇒				FCP4663	BREMBO For vehicles with sports package
318 d	105	02/12	⇒	FCP4611	Brembo	For vehicles with sports package		
318 d	105	02/12	⇒	FCP4489	BOSCH			
318 d	105	02/12	⇒				FCP4663	Brembo For vehicles with sports package
318 d	110	07/15	⇒	FCP4489	BOSCH			
318 d xDrive	105	11/12	⇒	FCP4611	Brembo	For vehicles with sports package		
318 d xDrive	105	11/12	⇒	FCP4489	BOSCH			
318 d xDrive	105	11/12	⇒				FCP4663	Brembo For vehicles with sports package
318 d xDrive	110	07/15	⇒	FCP4489	BOSCH			
318 i	100	07/15	⇒	FCP4489	BOSCH			
320 d	135	10/11	⇒	FCP4611	Brembo	For vehicles with sports package		
320 d	135	10/11	⇒ 07/15	FCP4394	BOSCH			
320 d	135	10/11	⇒ 07/15	FCP4489	BOSCH			
320 d	135	10/11	⇒				FCP4663	Brembo For vehicles with sports package
320 d	140	07/15	⇒	FCP4489	BOSCH			
320 d Efficient Dynamics	120	10/11	⇒	FCP4611	Brembo	For vehicles with sports package		
320 d Efficient Dynamics	120	10/11	⇒	FCP4394	BOSCH			
320 d Efficient Dynamics	120	10/11	⇒	FCP4489	BOSCH			
320 d Efficient Dynamics	120	10/11	⇒				FCP4663	Brembo For vehicles with sports package
320 d xDrive	120	05/12	⇒	FCP4611	Brembo	For vehicles with sports package		
320 d xDrive	120	05/12	⇒	FCP4394	BOSCH			
320 d xDrive	120	05/12	⇒				FCP4663	BREMBO For vehicles with sports package
320 d xDrive	135	10/11	⇒ 07/15	FCP4611	Brembo	For vehicles with sports package		
320 d xDrive	135	10/11	⇒ 07/15	FCP4394	BOSCH			
320 d xDrive	135	10/11	⇒ 07/15	FCP4489	BOSCH			
320 d xDrive	135	10/11	⇒ 07/15				FCP4663	Brembo For vehicles with sports package
320 d xDrive	140	07/15	⇒	FCP4489	BOSCH			
320 i	135	02/12	⇒	FCP4611	Brembo	For vehicles with sports package		
320 i	135	02/12	⇒	FCP4394	BOSCH			
320 i	135	02/12	⇒	FCP4489	BOSCH			
320 i	135	02/12	⇒				FCP4663	Brembo For vehicles with sports package
320 i	135	07/15	⇒	FCP4489	BOSCH			
320 i Efficient Dynamics	125	02/12	⇒	FCP4611	Brembo	For vehicles with sports package		
320 i Efficient Dynamics	125	02/12	⇒	FCP4489	BOSCH			
320 i Efficient Dynamics	125	02/12	⇒				FCP4663	Brembo For vehicles with sports package
320 i xDrive	135	11/11	⇒	FCP4611	Brembo	For vehicles with sports package		
320 i xDrive	135	11/11	⇒	FCP4394	BOSCH			
320 i xDrive	135	11/11	⇒	FCP4489	BOSCH			
320 i xDrive	135	11/11	⇒				FCP4663	Brembo For vehicles with sports package
320 i xDrive	135	07/15	⇒	FCP4489	BOSCH			
325 d	155	10/11	⇒	FCP4611	BREMBO	For Vehicles with Sport package		
325 d	155	10/11	⇒	FCP4394	BOSCH			
325 d	160	10/11	⇒	FCP4611	Brembo	For vehicles with sports package		
325 d	160	10/11	⇒	FCP4394	BOSCH			
325 d	160	10/11	⇒	FCP4489	BOSCH			
325 d	160	10/11	⇒				FCP4663	Brembo For vehicles with sports package
328 i	180	10/11	⇒	FCP4611	Brembo	For vehicles with sports package		
328 i	180	10/11	⇒	FCP4394	BOSCH			
328 i	180	10/11	⇒	FCP4489	BOSCH			
328 i	180	10/11	⇒				FCP4663	Brembo For vehicles with sports package
328 i xDrive	180	10/11	⇒	FCP4611	Brembo	For vehicles with sports package		
328 i xDrive	180	10/11	⇒	FCP4394	BOSCH			
328 i xDrive	180	10/11	⇒	FCP4489	BOSCH			
328 i xDrive	180	10/11	⇒				FCP4663	Brembo For vehicles with sports package
330 d	190	01/12	⇒	FCP4611	Brembo	For vehicles with sports package		
330 d	190	01/12	⇒	FCP4394	BOSCH			
330 d	190	01/12	⇒	FCP4489	BOSCH			
330 d	190	01/12	⇒				FCP4663	Brembo For vehicles with sports package

For material availability see page 16-18 / Per la disponibilità materiali vedere a pagina 16-18

1050

Updated on November 2020



KW

**...BMW****...3 (F30, F80)**

				NOTE				NOTE	
330 d	210	09/15	⇒	FCP4611	BREMBO	For Vehicles with Sport package			
330 d	210	09/15	⇒	FCP4394	BOSCH				
330 d xDrive	190	03/13	⇒	FCP4611	Brembo	For vehicles with sports package			
330 d xDrive	190	03/13	⇒	FCP4394	BOSCH				
330 d xDrive	190	03/13	⇒	FCP4489	BOSCH				
330 d xDrive	190	03/13	⇒				FCP4663	Brembo	For vehicles with sports package
330 d xDrive	210	09/15	⇒	FCP4394	BOSCH				
330 e	185	01/16	⇒	FCP4394	BOSCH				
335 d xDrive	230	07/13	⇒	FCP4611	Brembo	For vehicles with sports package			
335 d xDrive	230	07/13	⇒	FCP4489	BOSCH				
335 d xDrive	230	07/13	⇒				FCP4663	Brembo	For vehicles with sports package
335 i	225	10/11	⇒	FCP4611	Brembo	For vehicles with sports package			
335 i	225	10/11	⇒	FCP4489	BOSCH				
335 i	225	10/11	⇒				FCP4663	Brembo	For vehicles with sports package
335 i xDrive	225	10/11	⇒	FCP4611	Brembo	For vehicles with sports package			
335 i xDrive	225	10/11	⇒	FCP4489	BOSCH				
335 i xDrive	225	10/11	⇒				FCP4663	Brembo	For vehicles with sports package
ActiveHybrid	225	07/12	⇒	FCP4611	Brembo	For vehicles with sports package			
ActiveHybrid	225	07/12	⇒	FCP4489	BOSCH				
ActiveHybrid	225	07/12	⇒				FCP4663	Brembo	For vehicles with sports package
ActiveHybrid	250	01/12	⇒	FCP4611	Brembo	For vehicles with sports package			
ActiveHybrid	250	01/12	⇒	FCP4489	BOSCH				
ActiveHybrid	250	01/12	⇒				FCP4663	Brembo	For vehicles with sports package

3 (F30,F80)

M3	331	03/16	⇒	FCP4611	BREMBO	For vehicles without ceramic discs			
M3	331	03/16	⇒				FCP4663	TEVES	For vehicles without ceramic discs

3 (G20)

318d	100	03/19	⇒	FCP4489	BREMBO	without M package			
318d	100	03/19	⇒	FCP5055	BREMBO	Disc Diam mm:348,vehicles with M-sport package			
318d	110	03/19	⇒	FCP4489	BREMBO	without M package			
318d	110	03/19	⇒	FCP5055	BREMBO	For vehicles with M-sport package			
320d	120	11/18	⇒	FCP5055	BREMBO	For vehicles with M-sport package			
320d	140	11/18	⇒	FCP5055	BREMBO	For vehicles with M-sport package			
320d xDrive	120	11/18	⇒	FCP5055	BREMBO	For vehicles with M-sport package			
320d xDrive	140	11/18	⇒	FCP5055	BREMBO	For vehicles with M-sport package			
320i	125	03/19	⇒	FCP5055	BREMBO	Disc Diam mm:348,vehicles with M-sport package			
320i	135	03/19	⇒	FCP5055	BREMBO	For vehicles with M-sport package			
330d	195	03/19	⇒	FCP5055	BREMBO	Disc Diam mm:348,vehicles with M-sport package			
330d xDrive	195	07/19	⇒	FCP5055	BREMBO	Disc Diam mm:348,vehicles with M-sport package			
330i	190	11/18	⇒	FCP5055	BREMBO	For vehicles with M-sport package			
330i xDrive	190	07/19	⇒	FCP5055	BREMBO	Disc Diam mm:348,vehicles with M-sport package			

3 Compact (E36)

318Ti	103	11/94	⇒ 08/00	FCP725	ATE				
318Ti	103	11/94	⇒ 08/00				FCP850	ATE	
323Ti	125	05/97	⇒ 08/00	FCP725	ATE				
323Ti	125	05/97	⇒ 08/00				FCP850	ATE	

3 Compact (E46)

318Ti	105	03/93	⇒ 02/05	FCP725	ATE				
318Ti	105	03/93	⇒ 02/05				FCP1301	ATE	

3 Convertible (E30)

320 i	95	04/86	⇒ 10/93	FCP660	LUCAS/TRW				
320 i	95	04/86	⇒ 10/93				FCP296	ATE	
M3 2.3	143	06/88	⇒ 06/91	FCP256	ATE				
M3 2.3	143	06/88	⇒ 06/91				FCP578	ATE	

3 Convertible (E46)

M3 3.2	252	04/01	⇒ 12/07	FCP779	ATE				
M3 3.2	252	04/01	⇒ 12/07				FCP1483	ATE	

3 Convertible (E93)

325 i	155	10/06	⇒	FCP1063	LUCAS/TRW				
330 i	190	03/07	⇒	FCP1063	LUCAS/TRW				
335 i	225	03/07	⇒	FCP1628	ATE				
335 i	225	03/07	⇒				FCP1808	ATE	

3 Coupe (E46)

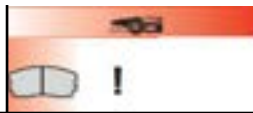
318Ci	87, 105	11/99	⇒	FCP1300	ATE				
318Ci	87, 105	11/99	⇒				FCP1301	ATE	
320Ci /323Ci	110, 125	04/99	⇒	FCP1300	ATE				
320Ci /323Ci	110, 125	04/99	⇒				FCP1301	ATE	
325Ti	141	06/01	⇒ 02/05	FCP1300	ATE				

For material availability see page 16-18 / Per la disponibilità materiali vedere a pagina 16-18



KW

1A



!



!

...BMW

...3 Coupe (E46)

325Ti	141	06/01	⇒ 02/05						
328i Coupe'	142	04/98	⇒ 06/00	FCP1300	ATE				
328i Coupe'	142	04/98	⇒ 06/00				FCP1301	ATE	
330Cd	150	03/03	⇒	FCP1073	ATE				
330Cd	150	03/03	⇒				FCP1483	ATE	
330Ci	170	06/00	⇒				FCP1483	ATE	

3 Coupe (E92)

325i	160	09/06	⇒	FCP1773	ATE				
325i	160	09/06	⇒				FCP1807	ATE	
330i	200	09/06	⇒	FCP1773	ATE				
330i	200	03/07	⇒	FCP4218	BREMBO				
330i	200	03/07	⇒				FCP1808	ATE	
330i	200	10/09	⇒	FCP1773	ATE				
330i	200	10/09	⇒				FCP1808	ATE	
330xi	200	09/06	⇒	FCP1773	ATE				
330xi	200	03/07	⇒ 08/09	FCP1773	ATE				
330xi	200	03/07	⇒ 08/09				FCP1808	ATE	
335 i	225	11/05	⇒ 12/12	FCP1628	ATE				
335 i	225	11/05	⇒ 12/12				FCP1808	ATE	

3 Gran Turismo (F34)

318 d	100	03/13	⇒	FCP4489	BOSCH				
318 d	105	03/13	⇒	FCP4611	Brembo	For vehicles with sports package			
318 d	105	03/13	⇒	FCP4489	BOSCH				
318 d	105	03/13	⇒				FCP4663	Brembo	For vehicles with sports package
318 d	110	07/15	⇒	FCP4489	BOSCH				
320 d	120	03/13	⇒	FCP4394	BOSCH				
320 d	135	03/13	⇒	FCP4611	Brembo	For vehicles with sports package			
320 d	135	03/13	⇒ 07/15	FCP4394	BOSCH				
320 d	135	03/13	⇒ 07/15	FCP4489	BOSCH				
320 d	135	03/13	⇒				FCP4663	Brembo	For vehicles with sports package
320 d xDrive	120	03/13	⇒	FCP4394	BOSCH				
320 d xDrive	135	03/13	⇒	FCP4611	Brembo	For vehicles with sports package			
320 d xDrive	135	03/13	⇒ 07/15	FCP4394	BOSCH				
320 d xDrive	135	03/13	⇒ 07/15	FCP4489	BOSCH				
320 d xDrive	135	03/13	⇒				FCP4663	Brembo	For vehicles with sports package
320 d xDrive	140	07/15	⇒	FCP4394	BOSCH				
320 d xDrive	147	05/13	⇒	FCP4611	Brembo	For vehicles with sports package			
320 d xDrive	147	05/13	⇒				FCP4663	Brembo	For vehicles with sports package
320 i	120	03/13	⇒	FCP4489	BOSCH				
320 i	135	03/13	⇒	FCP4611	Brembo	For vehicles with sports package			
320 i	135	03/13	⇒	FCP4489	BOSCH				
320 i	135	03/13	⇒				FCP4663	Brembo	For vehicles with sports package
320 i xDrive	120	03/13	⇒	FCP4489	BOSCH				
320 i xDrive	135	03/13	⇒	FCP4611	Brembo	For vehicles with sports package			
320 i xDrive	135	03/13	⇒	FCP4489	BOSCH				
320 i xDrive	135	03/13	⇒				FCP4663	Brembo	For vehicles with sports package
325 d	155	07/13	⇒	FCP4611	BREMBO	For Vehicles with Sport package			
325 d	155	07/13	⇒	FCP4394	BOSCH				
325 d	160	03/13	⇒	FCP4611	Brembo	For vehicles with sports package			
325 d	160	03/13	⇒	FCP4394	BOSCH				
325 d	160	03/13	⇒				FCP4663	Brembo	For vehicles with sports package
328 i	180	03/13	⇒	FCP4611	Brembo	For vehicles with sports package			
328 i	180	03/13	⇒	FCP4394	BOSCH				
328 i	180	03/13	⇒				FCP4663	Brembo	For vehicles with sports package
328 i xDrive	180	03/13	⇒	FCP4611	Brembo	For vehicles with sports package			
328 i xDrive	180	03/13	⇒	FCP4394	BOSCH				
328 i xDrive	180	03/13	⇒				FCP4663	Brembo	For vehicles with sports package
330 d	190	01/14	⇒	FCP4611	BREMBO	For Vehicles with Sport package			
330 d	190	01/14	⇒	FCP4394	BOSCH				
330 d	210	09/15	⇒	FCP4611	BREMBO	For Vehicles with Sport package			
330 d	210	09/15	⇒	FCP4394	BOSCH				
330 d xDrive	190	01/14	⇒	FCP4611	BREMBO	For Vehicles with Sport package			
330 d xDrive	190	01/14	⇒	FCP4394	BOSCH				
330 d xDrive	210	09/15	⇒	FCP4394	BOSCH				
335 d xDrive	230	01/14	⇒	FCP4611	Brembo	For vehicles with sports package			
335 d xDrive	230	01/14	⇒				FCP4663	BREMBO	For vehicles with sports package
335 i	225	03/13	⇒	FCP4611	Brembo	For vehicles with sports package			
335 i	225	03/13	⇒	FCP4489	BOSCH				
335 i	225	03/13	⇒				FCP4663	Brembo	For vehicles with sports package
335 i	240	03/13	⇒ 03/14	FCP4611	BREMBO	For Vehicles with Sport package			
335 i	250	07/13	⇒	FCP4611	BREMBO				
335 i xDrive	225	03/13	⇒	FCP4611	Brembo	For vehicles with sports package			
335 i xDrive	225	03/13	⇒	FCP4489	BOSCH				
335 i xDrive	225	03/13	⇒				FCP4663	Brembo	For vehicles with sports package
335 i xDrive	240	03/13	⇒ 03/14	FCP4611	BREMBO				

For material availability see page 16-18 / Per la disponibilità materiali vedere a pagina 16-18



KW

1A

**...BMW****...3 Gran Turismo (F34)**

335 i xDrive 250 03/14 ⇒

FCP4611 BREMBO

NOTE

NOTE

3 Saloon (E90)

318d	100	07/07 ⇒ 12/11	FCP1773	ATE			
318d	100	07/07 ⇒ 12/11			FCP1807	ATE	Susp. Sport
318d	105	09/05 ⇒ 12/11	FCP1751	ATE			
318d	105	09/05 ⇒ 12/11			FCP1807	ATE	
318i	95	09/05 ⇒ 03/07	FCP1751	ATE			
318i	95	09/05 ⇒ 03/07			FCP1806	ATE	
318i	95	09/07 ⇒ 12/11	FCP1773	ATE			
318i	95	09/07 ⇒ 12/11			FCP1807	ATE	Susp. Sport
320d	120	01/05 ⇒	FCP1773	ATE			
320d	120	01/05 ⇒			FCP1807	ATE	
320d	120	03/07 ⇒	FCP4191	ATE			
320d	120	03/07 ⇒			FCP1807	ATE	
320i	110	01/05 ⇒ 03/07	FCP1751	ATE			
320i	110	01/05 ⇒ 03/07			FCP1806	ATE	
320i	115	03/07 ⇒ 12/11	FCP1773	ATE			
320i	115	03/07 ⇒ 12/11			FCP1807	ATE	Susp. Sport
320i	125	03/07 ⇒ 12/11	FCP1773	ATE			
320i	125	03/07 ⇒ 12/11			FCP1807	ATE	Susp. Sport
320si	127	05/06 ⇒	FCP1773	ATE			
320si	127	05/06 ⇒			FCP1807	ATE	
325d	145	09/06 ⇒	FCP1773	ATE			
325d	145	09/06 ⇒	FCP1773	ATE			
325d	145	09/06 ⇒	FCP4218	BREMBO			
325d	145	09/06 ⇒			FCP1807	ATE	
325d	145	09/06 ⇒			FCP1808	ATE	
325i	160	01/05 ⇒ 12/11	FCP1773	ATE			
325i	160	01/05 ⇒ 12/11			FCP1807	ATE	
325i	160	06/07 ⇒ 12/11	FCP4191	ATE			
325i	160	06/07 ⇒ 12/11			FCP1807	ATE	
330i	200	03/07 ⇒ 08/08	FCP1773	ATE			
330i	200	03/07 ⇒ 08/08			FCP1808	ATE	
330i	200	09/07 ⇒ 12/11	FCP1773	ATE			
330xd	170	03/05 ⇒ 09/07	FCP1773	ATE			
330xd	170	03/05 ⇒ 09/07			FCP1808	ATE	
330xd	170	09/05 ⇒ 12/11	FCP1773	ATE			
330xi	200	09/07 ⇒ 12/11	FCP1773	ATE			

3 Touring (E30)

320 i	95	01/88 ⇒ 12/91	FCP660	LUCAS/TRW			
320 i	95	01/88 ⇒ 12/91			FCP296	ATE	

3 Touring (E46)

318i Touring	87, 105	04/99 ⇒	FCP1300	ATE			
318i Touring	87, 105	04/99 ⇒			FCP1301	ATE	
320i Touring	110	10/99 ⇒	FCP1300	ATE			
320i Touring	110	10/99 ⇒			FCP1301	ATE	
320Tdi Touring	110	10/99 ⇒	FCP1300	ATE			
320Tdi Touring	110	10/99 ⇒			FCP1301	ATE	
328i Touring	142	10/99 ⇒ 06/00	FCP1300	ATE			
328i Touring	142	10/99 ⇒ 06/00			FCP1301	ATE	
330 d	150	03/03 ⇒ 02/05	FCP1073	ATE			
330 d	150	03/03 ⇒ 02/05			FCP1483	ATE	
330 d, 330 xd	135	10/99 ⇒	FCP1073	ATE			
330 d, 330 xd	135	10/99 ⇒			FCP1483	ATE	
330 i	170	06/00 ⇒ 02/05	FCP1073	ATE			
330 i	170	06/00 ⇒ 02/05			FCP1483	ATE	
330 xi	170	06/00 ⇒ 02/05	FCP1073	ATE			
330 xi	170	06/00 ⇒ 02/05			FCP1483	ATE	

3 Touring (E91)

318d	90	09/05 ⇒	FCP1773	ATE			
318d	90	09/05 ⇒			FCP1807	ATE	
318i	95	01/06 ⇒	FCP1773	ATE			
318i	95	01/06 ⇒			FCP1807	ATE	
320d	120	01/05 ⇒	FCP1773	ATE			
320d	120	01/05 ⇒			FCP1807	ATE	
320i	110	01/05 ⇒	FCP1773	ATE			
320i	110	01/05 ⇒			FCP1807	ATE	
320i	110	07/07 ⇒	FCP4191	ATE			
320i	110	07/07 ⇒			FCP1807	ATE	
325d	145	09/06 ⇒	FCP1773	ATE			
325d	145	09/06 ⇒	FCP1773	ATE			
325d	145	09/06 ⇒			FCP1807	ATE	
325d	145	09/06 ⇒			FCP1808	ATE	

For material availability see page 16-18 / Per la disponibilità materiali vedere a pagina 16-18



Updated on November 2020

1053

BMW



KW

**...BMW****...3 Touring (E91)**

					NOTE			NOTE
330d	170	09/05	⇒	FCP1628	ATE			
330i	200	09/07	⇒	FCP1628	ATE			
330i	200	09/07	⇒	FCP1773	ATE			
330i	200	09/07	⇒					
330i	200	09/07	⇒			FCP1808	ATE	
330xd	170	06/05	⇒ 09/07	FCP1773	ATE			
330xd	170	06/05	⇒ 09/07			FCP1808	ATE	
330xd	170	09/05	⇒	FCP1628	ATE			
330xi	200	09/07	⇒	FCP1628	ATE			
335d	210	09/06	⇒	FCP1628	ATE			
335i	225	09/06	⇒	FCP1628	ATE			
335i	225	09/06	⇒			FCP1808	ATE	

3 Touring (F31)

316 d	85	06/12	⇒	FCP4611	Brembo	For vehicles with sports package		
316 d	85	06/12	⇒	FCP4489	BOSCH			
316 d	85	06/12	⇒				FCP4663	Brembo
316 i	100	03/13	⇒	FCP4611	Brembo	For vehicles with sports package		
316 i	100	03/13	⇒	FCP4489	BOSCH			
316 i	100	03/13	⇒				FCP4663	Brembo
316 i	100	03/13	⇒					
318 d	100	06/12	⇒	FCP4489	BOSCH			
318 d	105	06/12	⇒	FCP4611	Brembo	For vehicles with sports package		
318 d	105	06/12	⇒	FCP4489	BOSCH			
318 d	105	06/12	⇒				FCP4663	Brembo
318 d	105	06/12	⇒					
318 d	110	07/15	⇒	FCP4489	BOSCH			
318 d xDrive	105	01/13	⇒	FCP4611	Brembo	For vehicles with sports package		
318 d xDrive	105	01/13	⇒	FCP4489	BOSCH			
318 d xDrive	105	01/13	⇒				FCP4663	Brembo
318 d xDrive	110	07/15	⇒	FCP4489	BOSCH			
318 i	100	07/15	⇒	FCP4489	BOSCH			
320 d	120	06/12	⇒	FCP4611	Brembo	For vehicles with sports package		
320 d	120	06/12	⇒	FCP4394	BOSCH			
320 d	120	06/12	⇒	FCP4489	BOSCH			
320 d	120	06/12	⇒				FCP4663	Brembo
320 d	135	06/12	⇒	FCP4611	Brembo	For vehicles with sports package		
320 d	135	06/12	⇒ 07/15	FCP4394	BOSCH			
320 d	135	06/12	⇒				FCP4663	Brembo
320 d xDrive	120	06/12	⇒	FCP4394	BOSCH			
320 d xDrive	135	06/12	⇒	FCP4611	Brembo	For vehicles with sports package		
320 d xDrive	135	06/12	⇒ 07/15	FCP4394	BOSCH			
320 d xDrive	135	06/12	⇒ 07/15	FCP4489	BOSCH			
320 d xDrive	135	06/12	⇒				FCP4663	Brembo
320 d xDrive	140	07/15	⇒	FCP4489	BOSCH			
320 i	135	06/12	⇒	FCP4611	Brembo	For vehicles with sports package		
320 i	135	06/12	⇒	FCP4394	BOSCH			
320 i	135	06/12	⇒	FCP4489	BOSCH			
320 i	135	06/12	⇒				FCP4663	Brembo
320 i	135	07/15	⇒	FCP4489	BOSCH			
320 i xDrive	135	06/12	⇒	FCP4611	Brembo	For vehicles with sports package		
320 i xDrive	135	06/12	⇒	FCP4394	BOSCH			
320 i xDrive	135	06/12	⇒	FCP4489	BOSCH			
320 i xDrive	135	06/12	⇒				FCP4663	Brembo
320 i xDrive	135	07/15	⇒	FCP4489	BOSCH			
325 d	155	03/13	⇒	FCP4611	BREMBO	For Vehicles with Sport package		
325 d	155	03/13	⇒	FCP4394	BOSCH			
325 d	160	03/13	⇒	FCP4611	Brembo	For vehicles with sports package		
325 d	160	03/13	⇒	FCP4394	BOSCH			
325 d	160	03/13	⇒	FCP4489	BOSCH			
325 d	160	03/13	⇒				FCP4663	Brembo
328 i	180	06/12	⇒	FCP4611	Brembo	For vehicles with sports package		
328 i	180	06/12	⇒	FCP4394	BOSCH			
328 i	180	06/12	⇒	FCP4489	BOSCH			
328 i	180	06/12	⇒				FCP4663	Brembo
328 i xDrive	180	06/12	⇒	FCP4611	Brembo	For vehicles with sports package		
328 i xDrive	180	06/12	⇒	FCP4394	BOSCH			
328 i xDrive	180	06/12	⇒	FCP4489	BOSCH			
328 i xDrive	180	06/12	⇒				FCP4663	Brembo
330 d	190	06/12	⇒	FCP4611	Brembo	For vehicles with sports package		
330 d	190	06/12	⇒	FCP4394	BOSCH			
330 d	190	06/12	⇒	FCP4489	BOSCH			
330 d	190	06/12	⇒				FCP4663	Brembo
330 d	210	09/15	⇒	FCP4611	BREMBO	For Vehicles with Sport package		
330 d	210	09/15	⇒	FCP4394	BOSCH			
330 d xDrive	190	06/12	⇒	FCP4611	Brembo	For vehicles with sports package		
330 d xDrive	190	06/12	⇒	FCP4394	BOSCH			
330 d xDrive	190	06/12	⇒	FCP4489	BOSCH			
330 d xDrive	190	06/12	⇒				FCP4663	Brembo
330 d xDrive	210	09/15	⇒	FCP4394	BOSCH			

For material availability see page 16-18 / Per la disponibilità materiali vedere a pagina 16-18

1054

FERODO

RACING

Updated on November 2020



kW

**...BMW****...3 Touring (F31)**

					NOTE			NOTE
335 d xDrive	230	09/13	FCP4611	Brembo	For vehicles with sports package			
335 d xDrive	230	09/13	FCP4489	BOSCH				
335 d xDrive	230	09/13				FCP4663	BREMBO	For vehicles with sports package
335 i	225	03/13	FCP4611	Brembo	For vehicles with sports package			
335 i	225	03/13	FCP4489	BOSCH				
335 i	225	03/13				FCP4663	Brembo	For vehicles with sports package
335 i	240	01/12	FCP4611	BREMBO	For Vehicles with Sport package			
335 i	250	07/13	FCP4611	BREMBO	For Vehicles with Sport package			
335 i xDrive	225	03/13	FCP4611	Brembo	For vehicles with sports package			
335 i xDrive	225	03/13	FCP4489	BOSCH				
335 i xDrive	225	03/13				FCP4663	Brembo	For vehicles with sports package
335 i xDrive	240	01/12	FCP4611	BREMBO	For Vehicles with Sport package			
335 i xDrive	250	07/13	FCP4611	BREMBO	For Vehicles with Sport package			
340 i	265	07/15	FCP4611	BREMBO				
340 i xDrive	265	07/15	FCP4611	BREMBO				

4 Convertible (F33, F83)

420 d	120	10/13	FCP4394	BOSCH				
420 d	135	10/13	FCP4611	Brembo	For vehicles with sports package			
420 d	135	10/13	FCP4394	BOSCH				
420 d	135	10/13	FCP4489	BOSCH				
420 d	135	10/13				FCP4663	BREMBO	For vehicles with sports package
420 i	120	07/14	FCP4489	BOSCH				
420 i	135	07/14	FCP4489	BOSCH				
425 d	155	07/14	FCP4611	BREMBO	For Vehicles with Sport package			
425 d	155	07/14	FCP4394	BOSCH				
425 d	160	07/14	FCP4611	BREMBO	For Vehicles with Sport package			
425 d	160	07/14	FCP4394	BOSCH				
428 i	180	10/13	FCP4611	BREMBO	For Vehicles with Sport package			
428 i	180	10/13	FCP4394	BOSCH				
428 i xDrive	180	01/14	FCP4611	BREMBO	For Vehicles with Sport package			
428 i xDrive	180	01/14	FCP4394	BOSCH				
430 d	190	07/14	FCP4611	BREMBO	For Vehicles with Sport package			
430 d	190	07/14	FCP4394	BOSCH				
435 d xDrive	230	07/14	FCP4611	BREMBO	For Vehicles with Sport package			
435 i	225	10/13	FCP4611	Brembo	For vehicles with sports package			
435 i	225	10/13	FCP4489	BOSCH				
435 i	225	10/13				FCP4663	BREMBO	For vehicles with sports package
435 i	250	10/13	FCP4611	BREMBO				
435 i xDrive	225	07/14	FCP4611	BREMBO	For Vehicles with Sport package			
M4	317	07/14	FCP4611	Brembo				
M4	317	07/14				FCP4663	BREMBO	

4 Coupe

M4 GT4	317	01/18	FRP3150	AP RACING				
M4 GT4	317	01/18				FRP1078	AP RACING	

4 Coupe (F32, F82)

418 d	100	03/15	FCP4489	BOSCH				
418 d	110	03/15	FCP4489	BOSCH				
420 d	120	07/13	FCP4394	BOSCH				
420 d	135	07/13	FCP4611	Brembo	For vehicles with sports package			
420 d	135	07/13	FCP4394	BOSCH				
420 d	135	07/13	FCP4489	BOSCH				
420 d	135	07/13				FCP4663	Brembo	For vehicles with sports package
420 d xDrive	120	11/13	FCP4394	BOSCH				
420 d xDrive	135	11/13	FCP4611	Brembo	For vehicles with sports package			
420 d xDrive	135	11/13	FCP4394	BOSCH				
420 d xDrive	135	11/13	FCP4489	BOSCH				
420 d xDrive	135	11/13				FCP4663	BREMBO	For vehicles with sports package
420 i	120	11/13	FCP4489	BOSCH				
420 i	135	11/13	FCP4611	Brembo	For vehicles with sports package			
420 i	135	11/13	FCP4489	BOSCH				
420 i	135	11/13				FCP4663	BREMBO	For vehicles with sports package
420 i xDrive	120	11/13	FCP4394	BOSCH				
420 i xDrive	120	11/13	FCP4489	BOSCH				
420 i xDrive	135	11/13	FCP4611	Brembo	For vehicles with sports package			
420 i xDrive	135	11/13	FCP4489	BOSCH				
420 i xDrive	135	11/13				FCP4663	BREMBO	For vehicles with sports package
425 d	155	01/14	FCP4611	BREMBO	For Vehicles with Sport package			
425 d	155	01/14	FCP4394	BOSCH				
425 d	160	01/14	FCP4611	BREMBO	For Vehicles with Sport package			
425 d	160	01/14	FCP4394	BOSCH				
428 i	180	07/13	FCP4611	Brembo	For vehicles with sports package			
428 i	180	07/13	FCP4394	BOSCH				
428 i	180	07/13				FCP4663	Brembo	For vehicles with sports package
428 i xDrive	180	07/13	FCP4611	Brembo	For vehicles with sports package			

For material availability see page 16-18 / Per la disponibilità materiali vedere a pagina 16-18



Updated on November 2020



KW

**...BMW****...4 Coupe (F32, F82)**

					NOTE			NOTE
428 i xDrive	180	07/13	⇒	FCP4394	BOSCH			
428 i xDrive	180	07/13	⇒			FCP4663	Brembo	For vehicles with sports package
430 d	190	11/13	⇒	FCP4611	BREMBO			For Vehicles with Sport package
430 d	190	11/13	⇒	FCP4394	BOSCH			
430 d	210	11/13	⇒	FCP4611	BREMBO			
430 d xDrive	190	01/14	⇒	FCP4611	BREMBO			For Vehicles with Sport package
430 d xDrive	190	01/14	⇒	FCP4394	BOSCH			
430 d xDrive	210	11/13	⇒	FCP4611	BREMBO			
435 d xDrive	230	11/13	⇒	FCP4611	Brembo			For vehicles with sports package
435 d xDrive	230	11/13	⇒	FCP4489	BOSCH			
435 d xDrive	230	11/13	⇒			FCP4663	BREMBO	For vehicles with sports package
435 i	225	07/13	⇒	FCP4611	Brembo			For vehicles with sports package
435 i	225	07/13	⇒	FCP4489	BOSCH			
435 i	225	07/13	⇒			FCP4663	Brembo	For vehicles with sports package
435 i	250	07/13	⇒	FCP4611	BREMBO			For Vehicles with Sport package
435 i xDrive	225	07/13	⇒	FCP4611	Brembo			For vehicles with sports package
435 i xDrive	225	07/13	⇒	FCP4489	BOSCH			
435 i xDrive	225	07/13	⇒			FCP4663	Brembo	For vehicles with sports package
435 i xDrive	250	07/13	⇒	FCP4611	BREMBO			For Vehicles with Sport package
M4	317	01/14	⇒	FCP4611	Brembo			
M4	317	01/14	⇒			FCP4663	Brembo	

4 Gran Coupe (F36)

418 d	100	03/14	⇒	FCP4489	BOSCH			
418 d	105	03/14	⇒	FCP4489	BOSCH			
418 d	110	07/15	⇒	FCP4489	BOSCH			
418 i	100	07/15	⇒	FCP4489	BOSCH			
420 d	120	03/14	⇒	FCP4394	BOSCH			
420 d	135	03/14	⇒ 03/15	FCP4489	BOSCH			
420 d xDrive	120	03/14	⇒	FCP4394	BOSCH			
420 d xDrive	135	03/14	⇒ 03/15	FCP4394	BOSCH			
420 i	120	03/14	⇒	FCP4489	BOSCH			
420 i	135	03/14	⇒	FCP4489	BOSCH			
420 i xDrive	120	03/14	⇒	FCP4489	BOSCH			
420 i xDrive	135	07/14	⇒	FCP4489	BOSCH			
428 i	180	03/14	⇒	FCP4611	Brembo			For vehicles with sports package
428 i	180	03/14	⇒	FCP4394	BOSCH			
428 i	180	03/14	⇒			FCP4663	Brembo	For vehicles with sports package
428 i xDrive	180	03/14	⇒	FCP4611	Brembo			For vehicles with sports package
428 i xDrive	180	03/14	⇒	FCP4394	BOSCH			
428 i xDrive	180	03/14	⇒			FCP4663	Brembo	For vehicles with sports package
430 d	190	07/14	⇒	FCP4611	BREMBO			For Vehicles with Sport package
430 d	190	07/14	⇒	FCP4394	BOSCH			
430 d xDrive	190	07/14	⇒	FCP4611	BREMBO			For Vehicles with Sport package
430 d xDrive	190	07/14	⇒	FCP4394	BOSCH			
435 d xDrive	230	07/14	⇒	FCP4611	BREMBO			For Vehicles with Sport package
435 i	225	03/14	⇒	FCP4611	Brembo			For vehicles with sports package
435 i	225	03/14	⇒			FCP4663	Brembo	For vehicles with sports package
435 i	250	03/14	⇒	FCP4611	BREMBO			
435 i xDrive	225	07/14	⇒	FCP4611	Brembo			For vehicles with sports package
435 i xDrive	225	07/14	⇒			FCP4663	Brembo	For vehicles with sports package

5 (E12)

518i	66	07/76	⇒ 07/81	FCP399	ATE			
520	85, 92	09/72	⇒ 12/73	FCP399	ATE			
520	85, 92	07/76	⇒ 07/81	FCP399	ATE			
525	110	08/76	⇒ 05/81	FCP399	ATE			
525	110	08/76	⇒ 05/81			FCP3	ATE	
528i	125	08/76	⇒ 05/81	FCP399	ATE			
528i	125	08/76	⇒ 05/81			FCP3	ATE	
530		08/76	⇒ 05/81	FCP399	ATE			
530		08/76	⇒ 05/81			FCP3	ATE	
530		06/81	⇒ 05/88	FCP399	ATE			
530		06/81	⇒ 05/88			FCP2	ATE	

5 (E28)

3.5 24V M5	210	01/86	⇒ 05/88	FCP399	ATE			
3.5 24V M5	210	01/86	⇒ 05/88			FCP296	ATE	
3.5 24V M5	211	01/85	⇒ 12/87	FCP399	ATE			
3.5 24V M5	211	01/85	⇒ 12/87			FCP296	ATE	
518	66	07/81	⇒ 05/88	FCP256	ATE			
518	66	07/81	⇒ 05/88			FCP296	ATE	
520 i	110	12/86	⇒ 12/87	FCP256	ATE			
520 i	92	06/81	⇒ 12/87	FCP256	ATE			
520 i	95	08/85	⇒ 12/87	FCP256	ATE			
524	85	01/83	⇒ 05/88	FCP256	ATE			
524	85	01/83	⇒ 05/88			FCP296	ATE	

For material availability see page 16-18 / Per la disponibilità materiali vedere a pagina 16-18

1056

FERODO

RACING

Updated on November 2020



...BMW

...5 (E28)

				NOTE			NOTE
525 e 2.7	90	09/81	⇒ 12/87	FCP256	ATE		
525 e 2.7	90	09/81	⇒ 12/87			FCP296	ATE
525 e 2.7	92	09/81	⇒ 12/87	FCP256	ATE		
525 e 2.7	92	09/81	⇒ 12/87			FCP296	ATE
525 e 2.7	95	09/81	⇒ 12/87	FCP256	ATE		
525 e 2.7	95	09/81	⇒ 12/87			FCP296	ATE
525i	110	06/81	⇒ 12/87	FCP256	ATE		
525i	110	06/81	⇒ 12/87			FCP296	ATE
527	95	06/81	⇒ 05/88	FCP256	ATE		
527	95	06/81	⇒ 05/88			FCP296	ATE
528i	135	06/81	⇒ 12/87	FCP256	ATE		
528i	135	06/81	⇒ 12/87			FCP296	ATE
535 i, M 535 i	136	01/85	⇒ 12/87	FCP256	ATE		
535 i, M 535 i	136	01/85	⇒ 12/87			FCP296	ATE
535 i, M 535 i	141	01/85	⇒ 12/87	FCP256	ATE		
535 i, M 535 i	141	01/85	⇒ 12/87			FCP296	ATE
535 i, M 535 i	160	01/85	⇒ 12/87	FCP256	ATE		
535 i, M 535 i	160	01/85	⇒ 12/87			FCP296	ATE

5 (E34)

3.5 24V M5	232	06/88	⇒ 12/91	FCP779	ATE		
3.5 24V M5	232	06/88	⇒ 12/91			FCP578	ATE
3.8 i 24V M5	250	03/92	⇒ 06/94	FCP779	ATE		
3.8 i 24V M5	250	03/92	⇒ 06/94			FCP578	ATE
3.8 i 24V M5	250	06/94	⇒ 09/95	FCP1298	BREMBO		
3.8 i 24V M5	250	06/94	⇒ 09/95			FCP1483	ATE
518i	83	08/89	⇒ 09/95	FCP779	ATE		
518i	83	08/89	⇒ 09/95			FCP578	ATE
518i	85	08/89	⇒ 09/95	FCP779	ATE		
518i	85	08/89	⇒ 09/95			FCP578	ATE
520i / 520i 24V	95, 110	06/88	⇒ 09/95	FCP779	ATE		
520i / 520i 24V	95, 110	06/88	⇒ 09/95			FCP578	ATE
524td	85	03/88	⇒ 09/95	FCP779	ATE		
524td	85	03/88	⇒ 09/95			FCP578	ATE
525	85, 105	06/88	⇒ 12/89	FCP779	ATE		
525	85, 105	06/88	⇒ 12/89			FCP578	ATE
525	85, 105	01/90	⇒ 09/95	FCP779	ATE		
525	85, 105	01/90	⇒ 09/95			FCP578	ATE
525 i	125	01/88	⇒ 08/91	FCP779	ATE		
525 i	125	01/88	⇒ 08/91			FCP578	ATE
525 i 24V	141	09/89	⇒ 09/95	FCP779	ATE		
525 i 24V	141	09/89	⇒ 09/95			FCP578	ATE
525 iX 24V	141	10/91	⇒ 09/95	FCP779	ATE		
525 iX 24V	141	10/91	⇒ 09/95			FCP578	ATE
525 Touring	85, 105	07/91	⇒ 01/97	FCP779	ATE		
525 Touring	85, 105	07/91	⇒ 01/97			FCP578	ATE
525d	85, 105	06/88	⇒ 12/89	FCP779	ATE		
525d	85, 105	06/88	⇒ 12/89			FCP578	ATE
525d	85, 105	01/90	⇒ 09/95	FCP779	ATE		
525d	85, 105	01/90	⇒ 09/95			FCP578	ATE
525iX 4wd 24V		01/90	⇒ 06/96	FCP779	ATE		
525iX 4wd 24V		01/90	⇒ 06/96			FCP578	ATE
525td	85	06/88	⇒ 12/89	FCP779	ATE		
525td	85	06/88	⇒ 12/89			FCP578	ATE
525td	85	01/90	⇒ 09/95	FCP779	ATE		
525td	85	01/90	⇒ 09/95			FCP578	ATE
530i / 530i V8 32V	138, 160	06/88	⇒ 09/95	FCP779	ATE		
530i / 530i V8 32V	138, 160	06/88	⇒ 09/95			FCP578	ATE
535i	155	06/88	⇒ 09/95	FCP779	ATE		
535i	155	06/88	⇒ 09/95			FCP578	ATE
540i V8 32V	210	01/92	⇒ 09/95	FCP779	ATE		
540i V8 32V	210	01/92	⇒ 09/95			FCP578	ATE

5 (E39)

4.9 32V M5	294	10/98	⇒ 06/03	FCP997	ATE		
4.9 32V M5	294	10/98	⇒ 06/03			FCP1483	ATE
520 i	100	04/99	⇒ 06/03	FCP1073	ATE		
520 i	100	04/99	⇒ 06/03			FCP850	ATE
520 i	110	01/96	⇒ 09/00	FCP1073	ATE		
520 i	110	01/96	⇒ 09/00			FCP850	ATE
520i	125	09/00	⇒ 06/03	FCP1073	ATE		
520i	125	09/00	⇒ 06/03	FCP1773	ATE	Automatic	
520i	125	09/00	⇒ 06/03			FCP850	ATE
523i / 525i	125, 141	09/95	⇒ 06/03	FCP1073	ATE		
523i / 525i	125, 141	09/95	⇒ 06/03			FCP850	ATE
525d	105	09/95	⇒	FCP1073	ATE		
525d	105	09/95	⇒			FCP850	ATE

For material availability see page 16-18 / Per la disponibilità materiali vedere a pagina 16-18



KW

**...BMW****...5 (E39)**

					NOTE			NOTE
525d Touring	105	09/95	⇒	FCP1073	ATE			
525d Touring	105	09/95	⇒			FCP850	ATE	
525td	105	09/95	⇒ 06/03	FCP1073	ATE			
525td	105	09/95	⇒ 06/03			FCP850	ATE	
525td Touring	105	02/97	⇒	FCP1073	ATE			
525td Touring	105	02/97	⇒			FCP850	ATE	
528i	142	09/95	⇒ 09/00	FCP1073	ATE			
528i	142	09/95	⇒ 09/00			FCP850	ATE	
530d	135	08/98	⇒ 09/00	FCP1073	ATE			
530d	135	08/98	⇒ 09/00			FCP850	ATE	
530d	142	09/00	⇒ 06/03	FCP997	ATE			
530d	142	09/00	⇒ 06/03			FCP850	ATE	
530d	142	09/00	⇒ 06/03			FCP1301	ATE	
530i	170	09/00	⇒ 06/03	FCP997	ATE			
530i	170	09/00	⇒ 06/03			FCP1301	ATE	
535i	173	04/96	⇒ 03/99	FCP1073	ATE			
535i	173	04/96	⇒ 03/99			FCP850	ATE	
535i	180	04/99	⇒ 06/03	FCP997	ATE			
535i	180	04/99	⇒ 06/03			FCP1301	ATE	
540i	210	04/96	⇒ 06/03	FCP997	ATE			
540i	210	04/96	⇒ 06/03			FCP1301	ATE	

5 (E60)

5.0 40V M5	373	09/04	⇒ 03/10					FCP1672	ATE
------------	-----	-------	---------	--	--	--	--	---------	-----

5 (E61)

5.0 40V Touring M5	373	02/07	⇒					FCP1672	ATE
--------------------	-----	-------	---	--	--	--	--	---------	-----

5 (F10)

530 d	180	01/09	⇒ 08/11	FCP4191	ATE	For vehicles without Sport package			
530 d	180	01/09	⇒ 08/11				FCP4381	LUCAS/TRW	
530 d	190	01/11	⇒ 10/16	FCP4191	ATE	For vehicles without Sport package			
530 d	190	01/11	⇒ 10/16				FCP4381	LUCAS/TRW	
530 d xDrive	190	09/10	⇒ 10/16	FCP4191	ATE	For vehicles without Sport package			
530 d xDrive	190	09/10	⇒ 10/16				FCP4381	LUCAS/TRW	
530 d xDrive	210	09/10	⇒ 10/16	FCP4191	ATE	For vehicles without Sport package			
530 d xDrive	210	09/10	⇒ 10/16				FCP4381	LUCAS/TRW	
530 i	200	05/11	⇒ 06/13	FCP4191	ATE	For vehicles without Sport package			
530 i	200	05/11	⇒ 06/13				FCP4381	LUCAS/TRW	
535 i	240	07/13	⇒ 10/16	FCP4191	ATE	For vehicles without Sport package			
535 i	240	07/13	⇒ 10/16				FCP4381	LUCAS/TRW	
535 i xDrive	240	07/13	⇒ 10/16	FCP4191	ATE	For vehicles without Sport package			
535 i xDrive	240	07/13	⇒ 10/16				FCP4381	LUCAS/TRW	
ActiveHybrid	225	09/10	⇒ 08/16	FCP4191	ATE	For vehicles without Sport package			
ActiveHybrid	225	09/10	⇒ 08/16				FCP4381	LUCAS/TRW	
ActiveHybrid	250	09/10	⇒ 08/16	FCP4191	ATE	For vehicles without Sport package			
ActiveHybrid	250	09/10	⇒ 08/16				FCP4381	LUCAS/TRW	

5 (F10, F18)

530 d	210	10/15	⇒				FCP4381	LUCAS/TRW	
535 d	220	08/10	⇒				FCP4381	LUCAS/TRW	
535 d	230	09/11	⇒				FCP4381	LUCAS/TRW	
535 d xDrive	230	09/11	⇒				FCP4381	LUCAS/TRW	
535 i	225	12/09	⇒				FCP4381	LUCAS/TRW	
535 i xDrive	225	03/11	⇒				FCP4381	LUCAS/TRW	
550 i	300	02/10	⇒				FCP4381	LUCAS/TRW	
550 i	330	05/13	⇒				FCP4381	LUCAS/TRW	
550 i xDrive	300	08/10	⇒				FCP4381	LUCAS/TRW	
550 i xDrive	330	05/13	⇒				FCP4381	LUCAS/TRW	
M 550 d xDrive	280	01/12	⇒				FCP4381	LUCAS/TRW	
M5	412	06/11	⇒	FCP4712	Brembo	for vehicles without ceramic discs			
M5	412	06/11	⇒				FCP4381	LUCAS/TRW	for vehicles without ceramic discs
M5	423	01/14	⇒	FCP4712	Brembo	for vehicles without ceramic discs			
M5	423	01/14	⇒				FCP4381	LUCAS/TRW	
M5	441	07/14	⇒	FCP4712	Brembo	for vehicles without ceramic discs			
M5	441	07/14	⇒				FCP4381	LUCAS/TRW	for vehicles without ceramic discs

5 (G30, F90)

525d	155	07/17	⇒	FCP5055	BREMBO	Disc Diam mm:348,vehicles with M-sport package			
525d	155	07/17	⇒				FCP4381	BREMBO	
525d	170	07/17	⇒	FCP5055	BREMBO	Disc Diam mm:348,vehicles with M-sport package			
525d	170	07/17	⇒				FCP4381	BREMBO	
530d	195	09/16	⇒	FCP5055	BREMBO	For vehicles with M-sport package			
530d	195	09/16	⇒				FCP4381	BREMBO	
530d xDrive	183	09/16	⇒	FCP5055	BREMBO	For vehicles with M-sport package			
530d xDrive	183	09/16	⇒				FCP4381	BREMBO	

For material availability see page 16-18 / Per la disponibilità materiali vedere a pagina 16-18

1058**FERODO**

RACING

Updated on November 2020



KW



!



!

...BMW**...5 (G30, F90)**

					NOTE			NOTE
530d xDrive	195	09/16 ==	FCP5055	BREMBO	For vehicles with M-sport package			
530d xDrive	195	09/16 ==				FCP4381	BREMBO	
530e	135	03/17 ==	FCP5055	BREMBO	For vehicles with M-sport package			
530e	135	03/17 ==				FCP4381	BREMBO	
530e iPerformance	135	03/17 ==	FCP5055	BREMBO	Disc Diam mm:348,vehicles with M-sport package			
530e iPerformance	135	03/17 ==				FCP4381	BREMBO	
530i	185	09/16 ==	FCP5055	BREMBO	For vehicles with M-sport package			
530i	185	09/16 ==				FCP4381	BREMBO	
530i xDrive	185	09/16 ==	FCP5055	BREMBO	For vehicles with M-sport package			
530i xDrive	185	09/16 ==				FCP4381	BREMBO	
540d xDrive	235	07/17 ==	FCP5055	BREMBO	Disc Diam mm:348			
540d xDrive	235	07/17 ==				FCP4381	BREMBO	

5 Saloon (E60)

520d	110	09/05 == 03/10	FCP1773	ATE	Automatic			
520d	120	07/05 ==	FCP1773	ATE	Automatic			
520d	120	07/05 == 03/10	FCP1773	ATE	Automatic			
520i	120	12/06 == 03/10	FCP1773	ATE	Automatic			
520i	125	07/03 == 03/10	FCP1628	ATE	Automatic			
520i	125	09/07 == 03/10	FCP1773	ATE	Automatic			
523i	130	07/05 ==	FCP1628	ATE	Automatic			
523i	140	01/07 ==	FCP1773	ATE	Automatic			
525d	120	12/04 == 03/10	FCP1628	ATE	Automatic			
525d	120	12/04 == 03/10	FCP1773	ATE	Automatic			
525d	130	06/04 == 03/10	FCP1628	ATE	Automatic			
525d	130	06/04 == 03/10	FCP1773	ATE	Automatic			
525i	141	09/03 ==	FCP1628	ATE	Automatic			
525i	141	09/03 ==	FCP1773	ATE	Automatic			
525i	160	07/05 ==	FCP1628	ATE	Automatic			
525i	160	07/05 ==	FCP1773	ATE	Automatic			
525xi	160	07/05 ==	FCP1628	ATE				
530d	160	07/03 == 03/10	FCP1628	ATE	-> 06/05			
530d	170	07/03 == 03/10	FCP1628	ATE	-> 06/05			
530i	170	07/03 ==	FCP1628	ATE	-> 06/05			
530i	190	07/05 ==	FCP1628	ATE				
530xd	170	07/05 ==	FCP1628	ATE				
530xi	190	07/05 ==	FCP1628	ATE				
535d	200	09/04 == 03/10				FCP1672	ATE	
535d	210	01/07 == 03/10				FCP1672	ATE	
540i	225	07/05 ==	FCP1628	ATE				
All 545i	245	09/03 ==	FCP1628	ATE	-> 06/05			

5 Touring (E34)

525 i	141	11/91 == 01/97	FCP779	ATE				
525 i	141	11/91 == 01/97				FCP578	ATE	
525 ix	141	02/92 == 01/97	FCP779	ATE				
525 ix	141	02/92 == 01/97				FCP578	ATE	

5 Touring (E39)

520 i	100	04/99 == 05/04	FCP1073	ATE				
520 i	100	04/99 == 05/04				FCP850	ATE	
520 i	110	01/97 == 09/00	FCP1073	ATE				
520 i	110	01/97 == 09/00				FCP850	ATE	
520 i	125	09/00 == 05/04	FCP1073	ATE				
520 i	125	09/00 == 05/04	FCP1628	ATE	Automatic			
520 i	125	09/00 == 05/04				FCP850	ATE	
523i / 525i	125, 141	09/95 == 05/04	FCP1073	ATE				
523i / 525i	125, 141	09/95 == 05/04				FCP850	ATE	
528i	142	09/95 == 09/00	FCP1073	ATE				
528i	142	09/95 == 09/00				FCP850	ATE	
530d	135	08/98 == 09/00	FCP1073	ATE				
530d	135	08/98 == 09/00				FCP1301	ATE	
530d	142	09/00 == 05/04	FCP997	ATE				
530d	142	09/00 == 05/04				FCP1301	ATE	
530i	170	09/00 == 05/04	FCP997	ATE				
530i	170	09/00 == 05/04				FCP1301	ATE	
535i	173	04/96 == 03/99	FCP1073	ATE				
535i	173	04/96 == 03/99				FCP850	ATE	
540i	210	01/97 == 05/04	FCP997	ATE				
540i	210	01/97 == 05/04				FCP1301	ATE	

5 Touring (E61)

520d	110	09/05 ==	FCP1773	ATE	government vehicles			
520d	120	07/05 ==	FCP1628	ATE				
520d	120	07/05 ==	FCP1773	ATE	government vehicles			
520d	120	07/05 ==	FCP1773	ATE	government vehicles			
520i	125	09/07 ==	FCP1773	ATE	Automatic			

For material availability see page 16-18 / Per la disponibilità materiali vedere a pagina 16-18



Updated on November 2020

1059

BMW



KW

**...BMW****...5 Touring (E61)**

					NOTE		NOTE
520i	163	07/05	⇒	FCP1628	ATE		
520i	163	07/05	⇒	FCP1773	ATE	government vehicles	
523i	130	07/05	⇒	FCP1628	ATE	Automatic	
523i	140	01/07	⇒	FCP1773	ATE	Automatic	
525d	120	06/04	⇒	FCP1773	ATE	government vehicles	
525d	120	12/04	⇒	FCP1628	ATE		
525d	130	06/04	⇒	FCP1628	ATE		
525d	130	06/04	⇒	FCP1773	ATE	government vehicles	
525i	141	06/04	⇒	FCP1628	ATE	Automatic	
525i	141	06/04	⇒	FCP1773	ATE	Automatic	
525i	160	07/05	⇒	FCP1628	ATE	Automatic	
525i	160	07/05	⇒	FCP1773	ATE	Automatic	
525xi	160	07/05	⇒	FCP1628	ATE	-> 06/05	
530d	160	06/04	⇒	FCP1628	ATE	-> 06/05	
530xd	170	07/05	⇒	FCP1628	ATE	-> 06/05	
530xi	190	07/05	⇒	FCP1628	ATE	-> 06/05	
545i	245	06/04	⇒	FCP1628	ATE	-> 06/05	
All 530i	231	06/04	⇒	FCP1628	ATE	-> 06/05	
All 530i	258	07/05	⇒	FCP1628	ATE	-> 06/05	

5 Touring (F11)

518 d	100	01/13	⇒			FCP4381	LUCAS/TRW
518 d	105	01/13	⇒			FCP4381	LUCAS/TRW
518 d	110	05/14	⇒			FCP4381	LUCAS/TRW
520 d	120	04/10	⇒			FCP4381	LUCAS/TRW
520 d	135	09/10	⇒			FCP4381	LUCAS/TRW
520 d	140	05/14	⇒			FCP4381	LUCAS/TRW
520 d xDrive	120	02/13	⇒			FCP4381	LUCAS/TRW
520 d xDrive	135	02/13	⇒			FCP4381	LUCAS/TRW
520 d xDrive	140	05/14	⇒			FCP4381	LUCAS/TRW
525 d xDrive	155	09/11	⇒			FCP4381	LUCAS/TRW
525 d xDrive	160	09/11	⇒			FCP4381	LUCAS/TRW
530 d	190	09/11	⇒			FCP4381	LUCAS/TRW
530 d	210	10/15	⇒			FCP4381	LUCAS/TRW
530 d xDrive	190	09/11	⇒			FCP4381	LUCAS/TRW
530 d xDrive	210	10/15	⇒			FCP4381	LUCAS/TRW
535 d	220	09/10	⇒			FCP4381	LUCAS/TRW
535 d	230	09/11	⇒			FCP4381	LUCAS/TRW
535 d xDrive	230	09/11	⇒			FCP4381	LUCAS/TRW
535 i	225	09/10	⇒			FCP4381	LUCAS/TRW
535 i	240	10/15	⇒			FCP4381	LUCAS/TRW
535 i xDrive	225	09/11	⇒			FCP4381	LUCAS/TRW
535 i xDrive	240	10/15	⇒			FCP4381	LUCAS/TRW
550 i	300	09/10	⇒			FCP4381	LUCAS/TRW
550 i	330	05/13	⇒			FCP4381	LUCAS/TRW
M 550 d xDrive	280	01/12	⇒			FCP4381	LUCAS/TRW

5 Touring (G31)

520d xDrive Touring	120	07/17	⇒	FCP5055	BREMBO	Options:For vehicles with reinforced brakes.	
520d xDrive Touring	140	07/17	⇒	FCP5055	BREMBO	Options:For vehicles with reinforced brakes.	
525d Touring	155	07/17	⇒	FCP5055	BREMBO	Disc Diam mm:348,vehicles with M-sport package	
525d Touring	155	07/17	⇒				FCP4381 BREMBO
525d Touring	170	07/17	⇒	FCP5055	BREMBO	Disc Diam mm:348,vehicles with M-sport package	
525d Touring	170	07/17	⇒				FCP4381 BREMBO
530d Touring	195	03/17	⇒	FCP5055	BREMBO	For vehicles with M-sport package	
530d Touring	195	03/17	⇒				FCP4381 BREMBO
530d xDrive Touring	195	03/17	⇒	FCP5055	BREMBO	For vehicles with M-sport package	
530d xDrive Touring	195	03/17	⇒				FCP4381 BREMBO
530i Touring	185	03/17	⇒	FCP5055	BREMBO	For vehicles with M-sport package	
530i Touring	185	03/17	⇒				FCP4381 BREMBO
530i xDrive Touring	185	07/17	⇒	FCP5055	BREMBO	Disc Diam mm:348,vehicles with M-sport package	
530i xDrive Touring	185	07/17	⇒				FCP4381 BREMBO
540d xDrive Touring	235	07/17	⇒	FCP5055	BREMBO	Disc Diam mm:348	
540d xDrive Touring	235	07/17	⇒				FCP4381 BREMBO
540i xDrive Touring	250	03/17	⇒	FCP5055	BREMBO		
540i xDrive Touring	250	03/17	⇒				FCP4381 BREMBO
540i xDrive Touring	265	03/17	⇒	FCP5055	BREMBO		
540i xDrive Touring	265	03/17	⇒				FCP4381 BREMBO

6 (E24)

525		01/76	⇒ 06/82	FCP399	ATE		
525		01/76	⇒ 06/82			FCP3	ATE
530	135	01/76	⇒ 12/80	FCP399	ATE		
530	135	01/76	⇒ 12/80			FCP3	ATE
530	135	01/81	⇒ 08/82	FCP399	ATE		
530	135	01/81	⇒ 08/82			FCP3	ATE
628Csi	135	09/79	⇒ 08/87	FCP256	ATE	07/82 ->	

For material availability see page 16-18 / Per la disponibilità materiali vedere a pagina 16-18

1060

FERODO
RACING

Updated on November 2020

BMW



KW



!



!

...BMW**...6 (E24)**

					NOTE			NOTE
628Csi	135	09/79 == 08/87	FCP399	ATE	-> 06/82			
628Csi	135	09/79 == 08/87				FCP3	ATE	-> 06/82
628Csi	135	09/79 == 08/87				FCP296	ATE	07/82 ->
630	135	01/81 == 08/82	FCP256	ATE				
630	135	01/81 == 08/82				FCP296	ATE	
633Csi	145	04/76 == 08/84	FCP399	ATE				
633Csi	145	04/76 == 08/84				FCP3	ATE	
635Csi	160	06/78 == 06/82	FCP399	ATE	-> 06/82			
635Csi	160	06/78 == 06/82				FCP3	ATE	->06/82
635i	160	07/82 == 12/89	FCP256	ATE	06/82 ->			
635i	160	07/82 == 12/89				FCP296	ATE	06/82 ->
M 635Csi	211	03/84 == 05/89	FCP256	ATE				
M 635Csi	211	03/84 == 05/89				FCP296	ATE	

6 (E63)

630i	190	09/04 ==	FCP1628	ATE				
630i	190	09/04 ==				FCP1672	ATE	
645Ci	245	01/04 ==	FCP1628	ATE				
645Ci	245	01/04 ==				FCP1672	ATE	
650i	270	07/05 ==				FCP1672	ATE	

6 Convertible (E64)

630i	190	09/04 ==	FCP1628	ATE				
630i	190	09/04 ==				FCP1672	ATE	
645Ci	245	04/04 ==	FCP1628	ATE				
645Ci	245	04/04 ==				FCP1672	ATE	
650i	270	07/05 ==				FCP1672	ATE	

6 Convertible (F12)

640 d	230	09/11 ==				FCP4381	LUCAS/TRW	
640 d xDrive	230	09/11 ==				FCP4381	LUCAS/TRW	
640 i	235	03/11 ==				FCP4381	LUCAS/TRW	
640 i xDrive	235	01/13 ==				FCP4381	LUCAS/TRW	
650 i	300	03/11 ==				FCP4381	LUCAS/TRW	
650 i	330	10/11 ==				FCP4381	LUCAS/TRW	
650 i xDrive	300	06/11 ==				FCP4381	LUCAS/TRW	
650 i xDrive	330	11/11 ==				FCP4381	LUCAS/TRW	
M6	412	01/12 ==	FCP4712	Brembo				
M6	412	01/12 ==				FCP4381	LUCAS/TRW	
M6	423	02/14 ==	FCP4712	Brembo	for vehicles without ceramic discs			
M6	423	02/14 ==				FCP4381	LUCAS/TRW	
M6	441	07/15 ==	FCP4712	Brembo	NOT FOR CERAMIC DISCS,Not for SA code:S4007			
M6	441	07/15 ==				FCP4381	LUCAS/TRW	

6 Coupe

M6 GT3	430	01/16 ==	FRP3150	AP RACING				
M6 GT3	430	01/16 ==				FRP1078	AP RACING	

6 Coupe (F13)

640 d	230	11/10 ==				FCP4381	LUCAS/TRW	
640 d xDrive	230	09/11 ==				FCP4381	LUCAS/TRW	
640 i	235	11/10 ==				FCP4381	LUCAS/TRW	
640 i xDrive	235	01/13 ==				FCP4381	LUCAS/TRW	
650 i	300	11/10 ==				FCP4381	LUCAS/TRW	
650 i	330	10/11 ==				FCP4381	LUCAS/TRW	
650 i xDrive	300	06/11 ==				FCP4381	LUCAS/TRW	
650 i xDrive	330	11/11 ==				FCP4381	LUCAS/TRW	
M6	412	01/12 ==	FCP4712	Brembo				
M6	412	01/12 ==				FCP4381	LUCAS/TRW	
M6	423	02/14 ==	FCP4712	Brembo	for vehicles without ceramic discs			
M6	423	02/14 ==				FCP4381	LUCAS/TRW	
M6	441	07/15 ==	FCP4712	Brembo	NOT FOR CERAMIC DISCS,Not for SA code:S4007			
M6	441	07/15 ==				FCP4381	LUCAS/TRW	

6 Gran Coupe (F06)

640 d	230	09/11 ==				FCP4381	LUCAS/TRW	
640 d xDrive	230	01/13 ==				FCP4381	LUCAS/TRW	
640 i	235	09/11 ==				FCP4381	LUCAS/TRW	
640 i xDrive	235	01/13 ==				FCP4381	LUCAS/TRW	
650 i	330	11/11 ==				FCP4381	LUCAS/TRW	
650 i xDrive	330	11/11 ==				FCP4381	LUCAS/TRW	
M6	410	11/13 ==	FCP4712	Brembo	for vehicles without ceramic discs			
M6	412	12/12 ==	FCP4712	Brembo	for vehicles without ceramic discs			
M6	412	12/12 ==				FCP4381	LUCAS/TRW	for vehicles without ceramic discs
M6	423	02/14 ==	FCP4712	Brembo	for vehicles without ceramic discs			
M6	423	02/14 ==				FCP4381	LUCAS/TRW	

For material availability see page 16-18 / Per la disponibilità materiali vedere a pagina 16-18



Updated on November 2020

1061

BMW



...BMW			NOTE			NOTE		
...6 Gran Coupe (F06)								
M6	441	07/15 ==				FCP4381	LUCAS/TRW	
6 Gran Turismo (G32)								
630d Gran Turismo	155	06/17 ==	FCP5055	BREMBO	Disc Diam mm:348			
630d Gran Turismo	155	06/17 ==				FCP4381	BREMBO	
630d Gran Turismo	195	06/17 ==	FCP5055	BREMBO	Disc Diam mm:348			
630d Gran Turismo	195	06/17 ==				FCP4381	BREMBO	
630d xDrive Gran Turismo	155	06/17 ==	FCP5055	BREMBO	Disc Diam mm:348			
630d xDrive Gran Turismo	155	06/17 ==				FCP4381	BREMBO	
630d xDrive Gran Turismo	183	06/17 ==	FCP5055	BREMBO	Disc Diam mm:348			
630d xDrive Gran Turismo	183	06/17 ==				FCP4381	BREMBO	
630d xDrive Gran Turismo	195	06/17 ==	FCP5055	BREMBO	Disc Diam mm:348			
630d xDrive Gran Turismo	195	06/17 ==				FCP4381	BREMBO	
630i Gran Turismo	190	06/17 ==	FCP5055	BREMBO	Disc Diam mm:348			
630i Gran Turismo	190	06/17 ==				FCP4381	BREMBO	
640d xDrive Gran Turismo	235	11/17 ==	FCP5055	BREMBO	Disc Diam mm:348			
640d xDrive Gran Turismo	235	11/17 ==				FCP4381	BREMBO	
640i Gran Turismo	250	06/17 ==	FCP5055	BREMBO	Disc Diam mm:348			
640i Gran Turismo	250	06/17 ==				FCP4381	BREMBO	
640i Gran Turismo	265	06/17 ==	FCP5055	BREMBO	Brake System:STANDARD,Disc Diam mm:348			
640i Gran Turismo	265	06/17 ==				FCP4381	BREMBO	
640i xDrive Gran Turismo	250	06/17 ==	FCP5055	BREMBO	Disc Diam mm:348			
640i xDrive Gran Turismo	250	06/17 ==				FCP4381	BREMBO	
640i xDrive Gran Turismo	265	06/17 ==	FCP5055	BREMBO	Brake System:STANDARD,Disc Diam mm:348			
640i xDrive Gran Turismo	265	06/17 ==				FCP4381	BREMBO	
7 (E23)								
725		01/77 == 12/79	FCP399	ATE				
725		01/77 == 12/79				FCP2	ATE	
725	110	08/81 == 08/86	FCP399	ATE				
725	110	08/81 == 08/86				FCP296	ATE	
728	125	01/77 == 08/79	FCP399	ATE				
728	125	01/77 == 07/81	FCP399	ATE				
728	125	01/77 == 08/79				FCP2	ATE	
728	125	01/77 == 07/81				FCP2	ATE	
728i	135	07/78 == 08/86	FCP399	ATE				
728i	135	07/78 == 08/86				FCP296	ATE	08/81 ->
730	135	01/77 == 12/79	FCP399	ATE				
730	135	01/77 == 12/79				FCP2	ATE	
730	135	05/77 == 08/79	FCP399	ATE				
730	135	05/77 == 08/79				FCP2	ATE	
730	135	01/80 == 08/81	FCP399	ATE				
730	135	01/80 == 08/81				FCP2	ATE	
732i / 733i	145	05/77 == 08/86	FCP399	ATE				
732i / 733i	145	05/77 == 08/86				FCP296	ATE	08/81->
732i / 733i	145	05/77 == 08/86				FCP2	ATE	->08/81
735 i	136	01/85 == 08/86	FCP399	ATE				
735 i	136	01/85 == 08/86				FCP296	ATE	
735 i	141	04/85 == 08/86	FCP399	ATE				
735 i	141	04/85 == 08/86				FCP296	ATE	
745 i	185	04/80 == 04/83	FCP399	ATE				
745 i	185	04/80 == 04/83				FCP296	ATE	
745 i	185	05/83 == 08/86	FCP399	ATE				
745 i	185	05/83 == 08/86				FCP296	ATE	
745 i	220	08/81 == 04/83	FCP399	ATE				
745 i	220	08/81 == 04/83				FCP2	ATE	-> 08/81
7 (E32)								
730i / iL	138, 145	01/85 == 09/94	FCP779	ATE				
730i / iL	138, 145	01/85 == 09/94				FCP578	ATE	
730i / iL V8	160	01/92 == 06/94	FCP779	ATE				
730i / iL V8	160	01/92 == 06/94				FCP578	ATE	
735i, iL	155, 160	09/86 == 09/92	FCP779	ATE				
735i, iL	155, 160	09/86 == 09/92				FCP578	ATE	
740i / iL V12	220	09/87 == 09/94	FCP779	ATE				
740i / iL V12	220	09/87 == 09/94				FCP578	ATE	
740i / iL V8	210	04/92 == 09/94	FCP779	ATE				
740i / iL V8	210	04/92 == 09/94				FCP578	ATE	
7 (E38)								
725 tds	143	04/96 == 11/01	FCP1298	BREMBO				
725 tds	105	04/96 == 11/01	FCP1298	BREMBO				
725 tds	105	04/96 == 11/01				FCP1483	ATE	
728 i,iL	193	08/95 == 11/01	FCP1298	BREMBO				
728 i,iL	142	08/95 == 11/01	FCP1298	BREMBO				
728 i,iL	142	08/95 == 11/01				FCP1483	ATE	
728i X	142	11/95 == 09/01	FCP1298	BREMBO				

For material availability see page 16-18 / Per la disponibilità materiali vedere a pagina 16-18



KW

**...BMW****...8 (E31)**

			NOTE			NOTE		
840i	210	02/93 == 02/96				FCP857	ATE	
840i	210	02/93 == 02/96				FCP857	ATE	
850 Ci	326	09/94 == 12/99	FCP1298	BREMBO	03/94->			
850 Ci	326	09/94 == 12/99				FCP857	ATE	
850 i,Ci	300	04/90 == 10/94	FCP1298	ATE	->03/94			
850Ci	240	09/94 == 12/99	FCP1298	BREMBO	03/94 ->			
850Ci	240	09/94 == 12/99				FCP857	ATE	
850Csi	280	04/93 == 12/96	FCP856	ATE	-> 03/94			
850Csi	280	04/93 == 12/96				FCP857	ATE	
850i / 850Ci	220	04/93 == 02/96	FCP1298	BREMBO	03/94 ->			
850i / 850Ci	220	04/93 == 02/96				FCP857	ATE	
850i /850Ci	220	04/90 == 10/94	FCP856	ATE	-> 03/94			
850i /850Ci	220	04/90 == 10/94				FCP857	ATE	

8 Convertible (G14, F91)

840d xDrive Cabrio	235	07/18 ==	FCP5055	BREMBO	Brake System:STANDARD,Disc Diam mm:348			
840d xDrive Cabrio	235	07/18 ==				FCP4381	BREMBO	
840i Cabrio	250	07/19 ==	FCP5055	BREMBO	Brake System:Standard,Disc Diam mm:348			
840i Cabrio	250	07/19 ==				FCP4381	BREMBO	
840i xDrive Cabrio	250	07/19 ==	FCP5055	BREMBO	Brake System:Standard,Disc Diam mm:348			
840i xDrive Cabrio	250	07/19 ==				FCP4381	BREMBO	

8 Coupe (G15, F92)

840d xDrive Coupe	235	07/18 ==	FCP5055	BREMBO	Brake System:STANDARD,Disc Diam mm:348			
840d xDrive Coupe	235	07/18 ==				FCP4381	BREMBO	
840i Coupe	250	07/19 ==	FCP5055	BREMBO	Brake System:Standard,Disc Diam mm:348			
840i Coupe	250	07/19 ==				FCP4381	BREMBO	
840i xDrive Coupe	250	07/19 ==	FCP5055	BREMBO	Brake System:Standard,Disc Diam mm:348			
840i xDrive Coupe	250	07/19 ==				FCP4381	BREMBO	

i8

i8	170	03/14 ==	FCP4611	Brembo	For vehicles with sports package			
----	-----	----------	---------	--------	----------------------------------	--	--	--

M8

GTE		01/18 ==	FRP3153	BREMBO				
GTE		01/18 ==				FRP3156	BREMBO	

X1 (E84)

sDrive 16d 2.0	85	07/12 ==	FCP4191	ATE				
sDrive 16d 2.0	85	07/12 ==				FCP1807	ATE	
sDrive 18d 2.0	100	12/09 ==	FCP4191	ATE				
sDrive 18d 2.0	100	12/09 ==				FCP1807	ATE	
sDrive 18d 2.0	105	12/09 ==	FCP4191	ATE				
sDrive 18d 2.0	105	12/09 ==				FCP1807	ATE	
sDrive 18i 2.0	100	01/10 == 10/12	FCP4191	ATE				
sDrive 18i 2.0	100	01/10 == 10/12				FCP1807	ATE	
sDrive 18i 2.0	110	01/10 ==	FCP4191	ATE				
sDrive 18i 2.0	110	01/10 ==				FCP1807	ATE	
sDrive 20d 2.0	130	10/09 ==	FCP4191	ATE				
sDrive 20d 2.0	130	10/09 ==				FCP1807	ATE	
sDrive 20d 2.0	135	08/12 ==	FCP4191	ATE				
sDrive 20d 2.0	135	08/12 ==				FCP1807	ATE	
sDrive 20d 2.0 - Efficient Dynamics	120	03/10 ==	FCP4191	ATE				
sDrive 20d 2.0 - Efficient Dynamics	120	03/10 ==				FCP1807	ATE	
sDrive 20i 2.0	135	09/11 ==	FCP4191	ATE				
sDrive 20i 2.0	135	09/11 ==				FCP1807	ATE	
xDrive 18d 2.0	100	12/09 ==	FCP4191	ATE				
xDrive 18d 2.0	100	12/09 ==				FCP1807	ATE	
xDrive 18d 2.0	105	12/09 ==	FCP4191	ATE				
xDrive 18d 2.0	105	12/09 ==				FCP1807	ATE	
xDrive 20d 2.0	120	03/10 ==	FCP4191	ATE				
xDrive 20d 2.0	120	03/10 ==				FCP1807	ATE	
xDrive 20d 2.0	130	10/09 ==	FCP4191	ATE				
xDrive 20d 2.0	130	10/09 ==				FCP1807	ATE	
xDrive 20d 2.0	135	08/12 ==	FCP4191	ATE				
xDrive 20d 2.0	135	08/12 ==				FCP1807	ATE	
xDrive 20i 2.0	135	09/11 ==	FCP4191	ATE				
xDrive 20i 2.0	135	09/11 ==				FCP1807	ATE	
xDrive 25d 2.0 - Twin Turbo	160	07/12 ==	FCP4191	ATE				
xDrive 25d 2.0 - Twin Turbo	160	07/12 ==				FCP1807	ATE	

For material availability see page 16-18 / Per la disponibilità materiali vedere a pagina 16-18

1064

FERODO

RACING

Updated on November 2020

BMW



KW

**...BMW****X3 (E83)**

					NOTE			NOTE
2.0 d	110	10/04 ==	FCP1073	ATE				
2.0 d	110	10/04 ==				FCP1483	ATE	
2.0 i	110	07/05 ==	FCP1073	ATE				
2.0 i	110	07/05 ==				FCP1483	ATE	
2.5 i	141	01/04 ==	FCP1073	ATE				
2.5 i	141	01/04 ==				FCP1483	ATE	
3.0 d	150	01/04 ==	FCP1073	ATE				
3.0 d	150	01/04 ==				FCP1483	ATE	
3.0 d	160	01/04 ==	FCP1073	ATE				
3.0 d	160	01/04 ==				FCP1483	ATE	
3.0 i	170	01/04 ==	FCP1073	ATE				
3.0 i	170	01/04 ==				FCP1483	ATE	
3.0 sd	210	09/06 ==	FCP1073	ATE				
3.0 sd	210	09/06 ==				FCP1483	ATE	

X3 (F25)

sDrive 18 d	100	08/11 ==	FCP4394	BOSCH				
sDrive 18 d	105	08/11 ==	FCP4394	BOSCH				
sDrive 18 d	110	02/14 ==	FCP4394	BOSCH				
sDrive 18 i	125	04/14 ==	FCP4394	BOSCH				
sDrive 20 i	135	02/14 ==	FCP4394	BOSCH				
xDrive 20 d	120	09/10 ==	FCP4394	BOSCH				
xDrive 20 d	135	09/10 ==	FCP4394	BOSCH				
xDrive 20 d	140	02/14 ==	FCP4394	BOSCH				
xDrive 20 i	135	09/11 ==	FCP4394	BOSCH				
xDrive 28 d	134	09/14 ==	FCP4394	BOSCH				
xDrive 28 i	180	08/11 ==	FCP4394	BOSCH				
xDrive 28 i	190	04/11 ==	FCP4394	BOSCH				
xDrive 30 d	155	05/11 ==	FCP4394	BOSCH				
xDrive 30 d	190	05/11 ==	FCP4394	BOSCH				
xDrive 35 d	230	09/11 ==	FCP4394	BOSCH				
xDrive 35 i	225	09/10 ==	FCP4394	BOSCH				

X3 (G01, F97)

X3 sDrive 18d	100	04/18 ==	FCP5055	BREMBO	For vehicles with M-sport package			
X3 sDrive 18d	110	04/18 ==	FCP5055	BREMBO	For vehicles with M-sport package			
X3 sDrive 20i	125	12/17 ==	FCP5055	BREMBO	For vehicles with M-sport package			
X3 sDrive 20i	135	12/17 ==	FCP5055	BREMBO	For vehicles with M-sport package			
X3 xDrive 20d	120	10/17 ==	FCP5055	BREMBO	For vehicles with M-sport package			
X3 xDrive 20d	140	10/17 ==	FCP5055	BREMBO	For vehicles with M-sport package			
X3 xDrive 20i	135	03/18 ==	FCP5055	BREMBO	For vehicles with M-sport package			
X3 xDrive 25d	155	04/18 ==	FCP5055	BREMBO	For vehicles with M-sport package			
X3 xDrive 25d	155	04/18 ==				FCP4381	BREMBO	
X3 xDrive 25d	170	04/18 ==	FCP5055	BREMBO	For vehicles with M-sport package			
X3 xDrive 25d	170	04/18 ==				FCP4381	BREMBO	
X3 xDrive 30d	183	04/18 ==	FCP5055	BREMBO	For vehicles with M-sport package			
X3 xDrive 30d	183	04/18 ==				FCP4381	BREMBO	
X3 xDrive 30d	195	07/17 ==	FCP5055	BREMBO	For vehicles with M-sport package			
X3 xDrive 30d	195	07/17 ==				FCP4381	BREMBO	
X3 xDrive 30i	185	12/17 ==	FCP5055	BREMBO	For vehicles with M-sport package			
X3 xDrive M40d	240	08/18 ==	FCP5055	BREMBO				
X3 xDrive M40d	240	08/18 ==				FCP4381	BREMBO	
X3 xDrive M40i	260	09/18 ==	FCP5055	BREMBO				
X3 xDrive M40i	260	09/18 ==				FCP4381	BREMBO	
X3 xDrive M40i	265	10/17 ==	FCP5055	BREMBO				
X3 xDrive M40i	265	10/17 ==				FCP4381	BREMBO	

X4 (F26)

xDrive 20 d	120	06/14 ==	FCP4394	BOSCH				
xDrive 20 d	140	04/14 ==	FCP4394	BOSCH				
xDrive 20 i	135	04/14 ==	FCP4394	BOSCH				
xDrive 28 i	180	04/14 ==	FCP4394	BOSCH				
xDrive 30 d	155	04/14 ==	FCP4394	BOSCH				
xDrive 30 d	190	04/14 ==	FCP4394	BOSCH				
xDrive 35 d	230	04/14 ==	FCP4394	BOSCH				
xDrive 35 i	225	04/14 ==	FCP4394	BOSCH				

X4 (G02, F98)

X4 xDrive 20d	120	04/18 ==	FCP5055	BREMBO	For vehicles with M-sport package			
X4 xDrive 20d	140	04/18 ==	FCP5055	BREMBO	For vehicles with M-sport package			
X4 xDrive 20i	135	04/18 ==	FCP5055	BREMBO	Disc Diam mm:348,vehicles with M-sport package			
X4 xDrive 25d	155	04/18 ==	FCP5055	BREMBO	For vehicles with M-sport package			
X4 xDrive 25d	155	04/18 ==				FCP4381	BREMBO	
X4 xDrive 25d	170	04/18 ==	FCP5055	BREMBO	For vehicles with M-sport package			
X4 xDrive 25d	170	04/18 ==				FCP4381	BREMBO	
X4 xDrive 30d	183	09/18 ==	FCP5055	BREMBO	For vehicles with M-sport package			
X4 xDrive 30d	183	09/18 ==				FCP4381	BREMBO	

For material availability see page 16-18 / Per la disponibilità materiali vedere a pagina 16-18



Updated on November 2020



KW

**...BMW****...X4 (G02, F98)**

					NOTE			NOTE
X4 xDrive 30d	195	04/18	FCP5055	BREMBO	For vehicles with M-sport package	FCP4381	BREMBO	
X4 xDrive 30d	195	04/18						
X4 xDrive 30i	185	04/18	FCP5055	BREMBO	Disc Diam mm:348,vehicles with M-sport package			
X4 xDrive M40d	240	04/18	FCP5055	BREMBO				
X4 xDrive M40d	240	04/18				FCP4381	BREMBO	
X4 xDrive M40i	260	04/18	FCP5055	BREMBO				
X4 xDrive M40i	260	04/18				FCP4381	BREMBO	
X4 xDrive M40i	265	04/18	FCP5055	BREMBO				
X4 xDrive M40i	265	04/18				FCP4381	BREMBO	

X5 (E53)

3.0 d	135	05/01	FCP997	ATE		FCP1483	ATE	
3.0 d	135	05/01						
3.0 d	160	12/03	FCP997	ATE				
3.0 d	160	12/03				FCP1483	ATE	
3.0 i	163	05/00	FCP997	ATE				
3.0 i	163	05/00				FCP1483	ATE	
3.0 i	170	05/00	FCP997	ATE				
3.0 i	170	05/00				FCP1483	ATE	
4.4 i	210	05/00	FCP997	ATE				
4.4 i	210	05/00				FCP1483	ATE	
4.4 i	235	05/00	FCP997	ATE				
4.4 i	235	05/00				FCP1483	ATE	
4.6 is	255	02/02				FCP1483	ATE	
4.8 is	265	04/04				FCP1483	ATE	

X5 (E70)

M 50 d	280	08/11		06/13		FCP1672	ATE	
--------	-----	-------	--	-------	--	---------	-----	--

X5 (F15,F85)

M 50 d	280	07/13				FCP1672	ATE	
--------	-----	-------	--	--	--	---------	-----	--

X5 (G05, F95)

X5 xDrive 30d	183	08/18	FCP5055	BREMBO	Brake System:STANDARD			
X5 xDrive 30d	183	08/18				FCP4381	BREMBO	
X5 xDrive 30d	195	08/18	FCP5055	BREMBO	Brake System:STANDARD			
X5 xDrive 30d	195	08/18				FCP4381	BREMBO	
X5 xDrive 40i	250	08/18	FCP5055	BREMBO	Brake System:STANDARD			
X5 xDrive 40i	250	08/18				FCP4381	BREMBO	

X7 (G07)

X7 xDrive 30d	155	03/19	FCP5055	BREMBO	Brake System:STANDARD			
X7 xDrive 30d	155	03/19				FCP4381	BREMBO	
X7 xDrive 30d	183	03/19	FCP5055	BREMBO	Brake System:STANDARD			
X7 xDrive 30d	183	03/19				FCP4381	BREMBO	
X7 xDrive 30d	195	03/19	FCP5055	BREMBO	Brake System:STANDARD			
X7 xDrive 30d	195	03/19				FCP4381	BREMBO	
X7 xDrive 40i	250	03/19	FCP5055	BREMBO	Disc Diam mm:348,For SA code:S212A			
X7 xDrive 40i	250	03/19				FCP4381	BREMBO	

Z1

2.5	125	01/88	FCP660	LUCAS/TRW				
2.5	125	01/88				FCP850	ATE	

Z3

1.8	85	10/95	FCP725	ATE				
1.8	85	10/95				FCP850	ATE	
2.0	110	04/99	FCP1300	ATE				
2.0	110	04/99				FCP850	ATE	
2.8	141	04/97	FCP1300	ATE				
2.8	141	04/97				FCP850	ATE	
M 3.2	236	03/97	FCP779	ATE				
M 3.2	236	03/97				FCP578	ATE	

Z3 (E36)

2.2	125	08/00	FCP1300	ATE				
2.2	125	08/00				FCP850	ATE	
3.0	170	06/00	FCP1300	ATE				
3.0	170	06/00				FCP850	ATE	

For material availability see page 16-18 / Per la disponibilità materiali vedere a pagina 16-18



KW

**...BMW****Z3 Coupe (E36)**

2.8	141	07/97	⇒	06/00	FCP1300	ATE
2.8	141	07/97	⇒	06/00		
3.0	170	06/00	⇒		FCP1300	ATE
3.0	170	06/00	⇒			
M 3.2	236, 239	07/97	⇒		FCP779	ATE
M 3.2	236, 239	07/97	⇒			

Z3 Roadster (E36)

1.9 i	103	10/95	⇒	03/99	FCP725	ATE
1.9 i	103	10/95	⇒	03/99		
1.9 i	85	01/99	⇒	01/03	FCP725	ATE
1.9 i	85	01/99	⇒	01/03		
1.9 i	87	07/98	⇒	01/03	FCP725	ATE
1.9 i	87	07/98	⇒	01/03		

Z4 (E85)

2.0 i	110	05/04	⇒		FCP1300	ATE
2.0 i	110	05/04	⇒			
2.2 i	125	10/03	⇒		FCP1300	ATE
2.2 i	125	10/03	⇒			
2.5 i	130	01/06	⇒		FCP1300	ATE
2.5 i	130	01/06	⇒			
2.5 i	141	02/03	⇒		FCP1300	ATE
2.5 i	141	02/03	⇒			
2.5 si	160	01/06	⇒		FCP1300	ATE
2.5 si	160	01/06	⇒			
3.0 i	170	02/03	⇒		FCP1300	ATE
3.0 i	170	02/03	⇒			
3.0 si	195	01/06	⇒		FCP1300	ATE
3.0 si	195	01/06	⇒			

Z4 Coupe' (E86)

3.0 si	160	03/06	⇒	01/09	FCP1073	ATE
3.0 si	160	03/06	⇒	01/09		

Z4 Roadster (G29)

Z4 M40i Cabrio	250	11/18	⇒		FCP5055	BREMBO
Z4 sDrive 20i Cabrio	120	11/18	⇒		FCP5055	BREMBO
Z4 sDrive 20i Cabrio	145	11/18	⇒		FCP5055	BREMBO
Z4 sDrive 30i Cabrio	190	11/18	⇒		FCP5055	BREMBO

Z8

4.9 Z8	294	01/00	⇒	12/03	FCP1001	ATE
4.9 Z8	294	01/00	⇒	12/03		
4.9 Z8	294	06/00	⇒	06/03	FCP997	ATE
4.9 Z8	294	06/00	⇒	06/03		

BRISTOL**Beaufighter**

5.9 (Turbo) 16V	162	01/74	⇒	12/82	FCP9	LUCAS/TRW
5.9 (Turbo) 16V	162	01/74	⇒	12/82		

Brigand

5.9 16V	162	01/74	⇒	12/82	FCP9	LUCAS/TRW
5.9 16V	162	01/74	⇒	12/82		

Britannia

5.9 16V		01/74	⇒	12/82	FCP9	LUCAS/TRW
5.9 16V		01/74	⇒	12/82		

NOTE

NOTE

BUICK

For material availability see page 16-18 / Per la disponibilità materiali vedere a pagina 16-18



Updated on November 2020

1067



KW

**BUICK****Century**

5.7 16V 114 01/73 ⇒ 12/76 FRP3057 KELGATE

Electra

2.8 86 01/72 ⇒ 12/84 FRP3057 KELGATE

5.0 16V 100, 123 01/72 ⇒ 12/84 FRP3057 KELGATE

5.7 16V 114 01/72 ⇒ 12/84 FRP3057 KELGATE

5.7 16V 125 01/72 ⇒ 12/84 FRP3057 KELGATE

5.7 16V 127 01/72 ⇒ 12/84 FRP3057 KELGATE

Estate Wagon

5.7 16V 112, 125 01/72 ⇒ 12/90 FRP3057 KELGATE

Le Sabre

5.0 16V 123 01/72 ⇒ 12/85 FRP3057 KELGATE

5.7 16V 114 01/72 ⇒ 12/85 FRP3057 KELGATE

5.7 16V 125 01/72 ⇒ 12/85 FRP3057 KELGATE

5.7 16V 93 01/72 ⇒ 12/85 FRP3057 KELGATE

6.6 16V 138 01/72 ⇒ 12/85 FRP3057 KELGATE

Riviera

5.7 16V 118 01/72 ⇒ 12/78 FRP3057 KELGATE

5.7 16V 118 01/72 ⇒ 12/78 FRP3057 KELGATE

6.6 16V 105 01/72 ⇒ 12/78 FRP3057 KELGATE

6.6 16V 105 01/72 ⇒ 12/78 FRP3057 KELGATE

7.5 16V 140 01/72 ⇒ 12/78 FRP3057 KELGATE

7.5 16V 140 01/72 ⇒ 12/78 FRP3057 KELGATE

Roadmaster

5.0 16V 154 01/91 ⇒ 12/96 FRP3057 KELGATE

5.7 16V 191 01/91 ⇒ 12/96 FRP3057 KELGATE

Royal

5.7 16V 01/73 ⇒ 12/76 FRP3057 KELGATE

Skylark

2.8 86 01/76 ⇒ 12/79 FRP3057 KELGATE

CADILLAC**ATS**

3.6 V 346 09/15 ⇒ FRP3133 BREMBO

ATS Coupe

3.6 V 346 09/15 ⇒ FRP3133 BREMBO

BLS

1.9 D 110 04/06 ⇒ FCP1931 ATE

1.9 D 132 12/07 ⇒ FCP1931 ATE

2.0 T 129 04/06 ⇒ FCP1931 ATE

2.0 T 154 04/06 ⇒ FCP1931 ATE

2.0 T AWD 154 04/06 ⇒ FCP1931 ATE

2.0 T Flexpower 147 12/07 ⇒ FCP1931 ATE

2.8 T 188 04/06 ⇒ FCP1931 ATE

2.8 T AWD 206 10/08 ⇒ FCP1931 ATE

BLS Wagon

1.9 D 110 12/07 ⇒ FCP1931 ATE

1.9 D 132 12/07 ⇒ FCP1931 ATE

2.0 T 129 12/07 ⇒ FCP1931 ATE

2.0 T 154 12/07 ⇒ FCP1931 ATE

2.0 T AWD 154 12/07 ⇒ FCP1931 ATE

2.0 T Flexpower 147 12/07 ⇒ FCP1931 ATE

2.8 T 188 12/07 ⇒ FCP1931 ATE

2.8 T 206 08/10 ⇒ FCP1931 ATE

2.8 T AWD 206 10/08 ⇒ FCP1931 ATE

Brougham

4.1 01/72 ⇒ 12/95 FRP3057 KELGATE

5.0 01/72 ⇒ 12/95 FRP3057 KELGATE

7.0 16V 01/72 ⇒ 12/95 FRP3057 KELGATE

8.2 01/72 ⇒ 12/95 FRP3057 KELGATE

For material availability see page 16-18 / Per la disponibilità materiali vedere a pagina 16-18

1068

FERODO

RACING

Updated on November 2020

BUICK



KW

**...CADILLAC****Commercial**

01/75 ⇒ 12/84

FRP3057 KELGATE

NOTE

NOTE

CTS

2.0 Turbo	203	09/13 ⇒	FCP1334	BREMBO	Brake Type J55		
2.0 Turbo AWD	203	01/14 ⇒	FCP1334	BREMBO	Brake Type J55		
6.2	415	01/09 ⇒	FRP3133	BREMBO			

CTS Coupe

6.2 V	415	01/08 ⇒	FRP3133	BREMBO			
-------	-----	---------	---------	--------	--	--	--

CTS Sport Wagon

6.2	415	09/11 ⇒	FRP3133	BREMBO			
-----	-----	---------	---------	--------	--	--	--

Deville

4.1 16V	92	01/72 ⇒ 12/84	FRP3057	KELGATE			
6.0 16V	108	01/72 ⇒ 12/84	FRP3057	KELGATE			
7.0 16V	133	01/72 ⇒ 12/84	FRP3057	KELGATE			
Heavy duty drum brake		01/90 ⇒ 12/98	FCP1213	KELGATE			

Eldorado

5.7 16V	130, 136	01/69 ⇒ 12/78	FRP3057	KELGATE			
6.0 16V	115	01/69 ⇒ 12/78	FRP3057	KELGATE			
7.0 16V	133	01/69 ⇒ 12/78	FRP3057	KELGATE			
8.2 16V	140	01/69 ⇒ 12/78	FRP3057	KELGATE			

Escalade

		01/99 ⇒ 12/00	FCP1213	KELGATE			
--	--	---------------	---------	---------	--	--	--

Fleetwood

5.7 16V	194	01/96 ⇒ 12/96	FRP3057	KELGATE			
---------	-----	---------------	---------	---------	--	--	--

Fleetwood Brougham

4.5 16V		01/85 ⇒ 12/90	FRP3057	KELGATE			
5.7 16V	175, 194	01/85 ⇒ 12/90	FRP3057	KELGATE			
6.0 16V		01/85 ⇒ 12/90	FRP3057	KELGATE			
All models		01/90 ⇒ 12/93	FCP1213	KELGATE			

Seville

5.7 16V	66, 136	01/76 ⇒ 12/79	FRP3057	KELGATE			
6.0 16V	108	01/76 ⇒ 12/79	FRP3057	KELGATE			

CATERHAM**21 models**

Convertible 1.6 i	86	10/94 ⇒	FCP167	LUCAS/TRW			
Convertible 1.6 i	86	10/94 ⇒			FCP408	LUCAS/TRW	
Convertible 1.6 i Supersport	103	10/94 ⇒	FCP167	LUCAS/TRW			
Convertible 1.6 i Supersport	103	10/94 ⇒			FCP408	LUCAS/TRW	
Convertible 1.8 i	140	10/94 ⇒	FCP167	LUCAS/TRW			
Convertible 1.8 i	140	10/94 ⇒			FCP408	LUCAS/TRW	

stock AP up-grade

		01/97 ⇒	FRP201				
		01/97 ⇒			FCP825	LOCKHEED	

Super Seven

Convertible 1.4 i	97	01/90 ⇒ 12/96	FCP167	LUCAS/TRW			
Convertible 1.4 i	97	01/90 ⇒ 12/96			FCP408	LUCAS/TRW	
Convertible 1.4 i	97	01/97 ⇒	FCP809	LUCAS/TRW			
Convertible 1.4 i	97	01/97 ⇒			FCP408	LUCAS/TRW	
Convertible 1.6	74	01/90 ⇒ 12/96	FCP167	LUCAS/TRW			
Convertible 1.6	74	01/90 ⇒ 12/96			FCP408	LUCAS/TRW	
Convertible 1.6	74	01/97 ⇒	FCP809	LUCAS/TRW			
Convertible 1.6	74	01/97 ⇒			FCP408	LUCAS/TRW	
Convertible 1.6 i	103	01/90 ⇒ 12/96	FCP167	LUCAS/TRW			
Convertible 1.6 i	103	01/90 ⇒ 12/96			FCP408	LUCAS/TRW	
Convertible 1.6 i	103	01/97 ⇒	FCP809	LUCAS/TRW			
Convertible 1.6 i	103	01/97 ⇒			FCP408	LUCAS/TRW	
Convertible 1.6 Turbo	110	01/90 ⇒ 12/96	FCP167	LUCAS/TRW			
Convertible 1.6 Turbo	110	01/90 ⇒ 12/96			FCP408	LUCAS/TRW	
Convertible 1.6 Turbo	110	01/97 ⇒	FCP809	LUCAS/TRW			
Convertible 1.6 Turbo	110	01/97 ⇒			FCP408	LUCAS/TRW	
Convertible 1.7	99	01/90 ⇒ 12/96	FCP167	LUCAS/TRW			

For material availability see page 16-18 / Per la disponibilità materiali vedere a pagina 16-18



Updated on November 2020



KW

**...CATERHAM****...Super Seven**

Convertible 1.7	99	01/90	⇒ 12/96				
Convertible 1.7	99	01/97	⇒	FCP809	LUCAS/TRW		
Convertible 1.7	99	01/97	⇒			FCP408	LUCAS/TRW
Convertible 1.8 i	112	01/98	⇒ 12/01	FCP167	LUCAS/TRW		
Convertible 1.8 i	112	01/98	⇒ 12/01			FCP408	LUCAS/TRW
Convertible 1.8 i 16v	171	01/99	⇒	FCP167	LUCAS/TRW		
Convertible 1.8 i 16v	171	01/99	⇒			FCP408	LUCAS/TRW
Convertible 2.0i	121	01/90	⇒ 12/96	FCP167	LUCAS/TRW		
Convertible 2.0i	121	01/90	⇒ 12/96			FCP408	LUCAS/TRW
Convertible 2.0i	121	01/97	⇒	FCP809	LUCAS/TRW		
Convertible 2.0i	121	01/97	⇒			FCP408	LUCAS/TRW

NOTE

NOTE

CHEVROLET**Astra Hatchback**

2.0 DTi	74	08/02	⇒	FCP1295	ATE		
2.0 DTi	74	08/02	⇒			FCP1521	LUCAS/TRW

Astra Saloon

2.0 DTi GLS	74	08/02	⇒ 12/11	FCP1295	ATE		
2.0 DTi GLS	74	08/02	⇒ 12/11			FCP1521	LUCAS/TRW

Astra Van

4.3		01/91	⇒ 12/94	FRP3057	KELGATE		
4.3 not 4WD		01/85	⇒ 12/90	FRP3057	KELGATE		

AVEO Hatchback (T300)

1.2	51	03/11	⇒	FCP4262	MANDO		
1.2	63	03/11	⇒	FCP4262	MANDO		
1.2 LPG	63	11/12	⇒	FCP4262	MANDO		
1.3 D	55	07/11	⇒	FCP4262	MANDO		
1.3 D	70	07/11	⇒	FCP4262	MANDO		
1.4	74	03/11	⇒	FCP4262	MANDO		
1.4 Turbo	103	08/13	⇒	FCP4262	MANDO		
1.6	85	03/11	⇒	FCP4262	MANDO		

AVEO Saloon (T300)

1.2	51	03/11	⇒	FCP4262	MANDO		
1.2	63	03/11	⇒	FCP4262	MANDO		
1.2 LPG	63	11/12	⇒	FCP4262	MANDO		
1.3 D	55	07/11	⇒	FCP4262	MANDO		
1.3 D	70	07/11	⇒	FCP4262	MANDO		
1.4	74	07/11	⇒	FCP4262	MANDO		
1.6	85	03/11	⇒	FCP4262	MANDO		

Belair

01/69 ⇒ 12/72

FRP3057 KELGATE

Camaro

6.2	298	01/12	⇒ 12/15	FRP3133	BREMBO		
6.2	318	01/12	⇒ 12/15	FRP3133	BREMBO		
6.2	339	09/15	⇒	FCP1334	BREMBO	Brake Type J55	
6.2	339	09/15	⇒	FCP1348	BREMBO		
6.2 (LT1)	333	06/16	⇒	FCP1334	BREMBO		
6.2L ZL1	485	01/16	⇒ 12/18	FCP5030	BREMBO	Not for vehicles with ceramic discs	
6.2L ZL1	485	01/16	⇒ 12/18			FCP1348	BREMBO
6.2L ZL1 1LE	485	01/18	⇒	FCP5030	BREMBO	For vehicles without ceramic discs	
6.2L ZL1 1LE	485	01/18	⇒			FCP1348	BREMBO
7.0 Z 28	377	09/14	⇒ 12/15	FCP5030	BREMBO	For vehicles without ceramic discs	
Coupe (1SS & 2SS)		01/10	⇒	FCP1334	BREMBO		
Coupe (1SS & 2SS)		01/10	⇒			FCP721	BREMBO
GT4 R		01/18	⇒	FRP3153	BREMBO		
GT4 R		01/18	⇒			FRP3137	BREMBO

Camaro (6th gen)

6.2 SS 1LE		01/16	⇒	FRP3133	BREMBO		
6.2 SS 1LE		01/16	⇒			FRP3137	BREMBO

Camaro Convertible

6.2	298	01/12	⇒	FRP3133	BREMBO		
6.2	318	01/12	⇒	FRP3133	BREMBO		

For material availability see page 16-18 / Per la disponibilità materiali vedere a pagina 16-18

1070

FERODO
RACING

Updated on November 2020

CATERHAM



KW

**...CHEVROLET****Camaro,berlinetta,Iroc,Z28**

					NOTE			NOTE
	01/69 ⇒ 12/81	FRP3057	KELGATE					
	01/82 ⇒ 12/88	FRP3058	KELGATE					
	01/82 ⇒ 12/88					FRP3058	KELGATE	
	01/88 ⇒ 12/89	FRP3058	KELGATE					
	01/89 ⇒ 12/92	FRP3058	KELGATE					

Caprice

	112 01/77 ⇒ 12/96	FRP3057	KELGATE					
--	-------------------	---------	---------	--	--	--	--	--

Chevy 2, nova

	01/79 ⇒ 12/84	FRP3057	KELGATE					
	01/85 ⇒ 12/88	FCP308	KELGATE					

Corsa Estate

1.6 GLS	68 08/97 ⇒ 07/02	FCP1293	ATE	256mm disc				
1.6 GLS	68 08/97 ⇒ 07/02	FCP1295	ATE	280mm disc				
1.6 GLS	68 08/97 ⇒ 07/02					FCP1521	LUCAS/TRW	
1.7 D	44 08/00 ⇒ 07/02	FCP1293	ATE					
1.7 D	44 08/00 ⇒ 07/02					FCP1521	LUCAS/TRW	

Corsa Saloon

1.6 GLS	68 08/94 ⇒ 07/02	FCP1293	ATE	256mm disc				
1.6 GLS	68 08/94 ⇒ 07/02	FCP1295	ATE	280mm disc				
1.6 GLS	68 08/94 ⇒ 07/02					FCP1521	LUCAS/TRW	
1.6 GS	75 08/97 ⇒ 07/02	FCP1293	ATE	256mm disc				
1.6 GS	75 08/97 ⇒ 07/02	FCP1295	ATE	280mm disc				
1.6 GS	75 08/97 ⇒ 07/02					FCP1521	LUCAS/TRW	
1.7 D	44 08/00 ⇒ 07/02	FCP1293	ATE					
1.7 D	44 08/00 ⇒ 07/02					FCP1521	LUCAS/TRW	

Corvette

C5	01/97 ⇒ 12/01	FCP1553	KELGATE					
C5	01/97 ⇒ 12/01					FCP1563	KELGATE	
C6 6.0	298 01/04 ⇒	FRP3094	PBR	Requires 3 sets				
C6 6.0	298 01/04 ⇒					FRP3094	PBR	Requires 2 sets
C7 Stingray (17"&18" versions)	01/13 ⇒	FCP1334	BREMBO					
C7 Stingray (17"&18" versions)	01/13 ⇒					FRP3137	BREMBO	
J57	01/16 ⇒	FCP5030	BREMBO	For vehicles without ceramic discs				
ZR1 Package	312 02/08 ⇒	FCP5030	BREMBO	For vehicles without ceramic discs				
ZR1 Package	312 02/08 ⇒					FCP1563	KELGATE	Not for European country vehicles
ZR1 Package	476 09/12 ⇒ 12/13	FCP5030	BREMBO	For vehicles without ceramic discs				
ZR1 Package	476 09/12 ⇒ 12/13					FCP1563	KELGATE	Not for European country vehicles

Corvette (C6)

C6.R FIA GT3	01/05 ⇒					FRP212	BREMBO	
--------------	---------	--	--	--	--	--------	--------	--

Corvette (C7)

6.2	343 04/14 ⇒	FCP1334	BREMBO	From 2015, without reinforced brakes				
6.2	343 04/14 ⇒	FRP3133	BREMBO	For Z06 equipment				
6.2 Z06	485 09/14 ⇒	FRP3133	BREMBO					

Corvette Convertible (C7)

6.2	335 09/13 ⇒	FCP1334	BREMBO	From 2015, without reinforced brakes				
6.2	335 09/13 ⇒	FRP3133	BREMBO	For Z06 equipment				
6.2	343 04/14 ⇒	FCP1334	BREMBO	From 2015, without reinforced brakes				
6.2	343 04/14 ⇒	FRP3133	BREMBO	For Z06 equipment				

CRUZE (J300)

1.4	103 09/10 ⇒	FCP4262	MANDO					
1.4	74 07/13 ⇒	FCP4262	MANDO					
1.6	80 05/09 ⇒	FCP4262	MANDO					
1.6	83 05/09 ⇒	FCP4262	MANDO					
1.6	86 12/12 ⇒	FCP4262	MANDO					
1.6	89 12/12 ⇒	FCP4262	MANDO					
1.6	91 05/09 ⇒	FCP4262	MANDO					
1.7 D	96 01/12 ⇒	FCP4262	MANDO					
1.7 TD	81 11/13 ⇒	FCP4262	MANDO					
1.8	103 11/09 ⇒ 12/13	FCP4262	MANDO					
1.8	104 05/09 ⇒	FCP4262	MANDO					
1.8 LPG	104 06/11 ⇒	FCP4262	MANDO					
2.0 CDI	110 05/09 ⇒	FCP4262	MANDO					
2.0 CDI	90 05/09 ⇒	FCP4262	MANDO					
2.0 CDI	92 05/09 ⇒	FCP4262	MANDO					
2.0 CDI	120 08/10 ⇒	FCP4262	MANDO					

For material availability see page 16-18 / Per la disponibilità materiali vedere a pagina 16-18



Updated on November 2020

1071



KW

**...CHEVROLET****CRUZE Hatchback (J305)**

1.6	80	01/12	⇒	FCP4262	MANDO
1.6	91	06/11	⇒	FCP4262	MANDO
1.7 D	96	01/12	⇒	FCP4262	MANDO
1.8	104	06/11	⇒	FCP4262	MANDO
1.8 LPG	104	06/11	⇒	FCP4262	MANDO
2.0 CDI	110	01/12	⇒	FCP4262	MANDO
2.0 CDI	120	06/11	⇒	FCP4262	MANDO

CRUZE Station Wagon (J308)

1.4	103	08/12	⇒	FCP4262	MANDO
1.6	91	08/12	⇒	FCP4262	MANDO
1.7 TD	96	08/12	⇒	FCP4262	MANDO
1.8	104	08/12	⇒	FCP4262	MANDO
2.0 TD	120	08/12	⇒	FCP4262	MANDO

Discayne

		01/69	⇒	12/92	FRP3057	KELGATE
--	--	-------	---	-------	---------	---------

Impala

		01/69	⇒	12/92	FRP3057	KELGATE
--	--	-------	---	-------	---------	---------

Iroc

		01/69	⇒	12/81	FRP3057	KELGATE
--	--	-------	---	-------	---------	---------

Monte Carlo, Malibu

		01/69	⇒	12/77	FRP3057	KELGATE
		01/78	⇒	12/88	FRP3058	KELGATE

Vectra (F19)

3.2	155	09/01	⇒	03/02	FCP1520	ATE
3.2	155	09/01	⇒	03/02		FCP1540 ATE

Z06 Callaway

R GT3	395	01/16	⇒		FRP3046	BREMBO
R GT3	395	01/16	⇒			FRP3156 BREMBO

Z28

		01/70	⇒	12/81	FRP3057	KELGATE
--	--	-------	---	-------	---------	---------

Z28 single piston

		01/89	⇒	12/92	FRP3058	KELGATE
--	--	-------	---	-------	---------	---------

CHRYSLER**300C**

Car 3.0 CRD	160	06/05	⇒		FCP1954	BOSCH
Car 3.5	183	09/04	⇒		FCP1954	BOSCH

300C (LX)

2.7	142	09/04	⇒	11/12	FCP1954	BOSCH
5.7 SRT8	250	09/04	⇒	11/12	FCP1954	BOSCH

300C Touring

2.7	142	09/04	⇒	12/10	FCP1954	BOSCH
5.7	250	09/04	⇒		FCP1954	BOSCH
5.7 AWD	250	04/05	⇒		FCP1954	BOSCH
Car 3.0 CRD	160	09/05	⇒		FCP1954	BOSCH
Car 3.5	183	09/04	⇒		FCP1954	BOSCH
Car 3.5 AWD	183	09/04	⇒		FCP1954	BOSCH

Concord

2.7 LX	149	10/97	⇒	09/03		FCP1521 LUCAS/TRW
--------	-----	-------	---	-------	--	-------------------

Crossfire

3.2 i	160	07/03	⇒		FCP1050	ATE
3.2 i SRT-6	246	09/04	⇒		FCP1050	ATE

For material availability see page 16-18 / Per la disponibilità materiali vedere a pagina 16-18



KW

**...CHRYSLER****Crossfire (ZH)**

3.2 18v 243 01/05 ⇒ 08/06

FCP1001

ATE

NOTE

NOTE

CITROEN**AX**

1.0 10	30, 33	10/86 ⇒ 12/98	FCP535	ATE
1.1 11	40, 44	10/86 ⇒ 12/98	FCP535	ATE
1.1 GT	40, 44	01/89 ⇒ 04/91	FCP535	ATE
1.1 Sport	40, 44	01/88 ⇒ 12/91	FCP535	ATE
1.3 Sport	69	01/88 ⇒ 12/91	FCP535	ATE
1.4 14	48	10/86 ⇒ 03/91	FCP535	ATE
1.4 14	55	04/91 ⇒ 07/92	FCP393	BENDIX
1.4 D	39	01/88 ⇒ 04/91	FCP535	ATE
1.4 D	53	04/91 ⇒ 12/97	FCP393	BENDIX
1.4 GT		09/86 ⇒ 10/88	FCP535	ATE
1.4 GT		11/88 ⇒ 04/91	FCP535	ATE
1.4 i GTi	66, 69	04/91 ⇒ 04/97	FCP434	LUCAS/TRW
1.5 D	42	01/93 ⇒ 12/97	FCP393	BENDIX

Berlingo

1.1	44	07/96 ⇒ 07/02	FCP1112	LUCAS/TRW
1.1 i	44	10/01 ⇒	FCP1399	BOSCH
1.4	55	07/96 ⇒ 07/02	FCP1112	LUCAS/TRW
1.4 i	55	10/01 ⇒	FCP1399	BOSCH
1.6 i 16V	80	10/00 ⇒ 09/01	FCP1112	LUCAS/TRW
1.7 D		09/96 ⇒ 07/02	FCP1112	LUCAS/TRW
1.8	44	05/97 ⇒ 09/01	FCP1112	LUCAS/TRW
1.8 i	66	05/97 ⇒ 09/01	FCP1112	LUCAS/TRW
1.9 D	51	07/96 ⇒ 09/01	FCP1112	LUCAS/TRW
1.9 D	51	10/01 ⇒	FCP1399	BOSCH
1.9 D, TD	51	07/96 ⇒ 09/01	FCP1112	LUCAS/TRW
2.0 HDi	66	01/00 ⇒ 09/01	FCP1112	LUCAS/TRW
2.0 HDi	66	10/01 ⇒	FCP1399	BOSCH

Berlingo Box

1.6 i 16V	80	10/01 ⇒	FCP1399	BOSCH
-----------	----	---------	---------	-------

Berlingo Multispace

1.4	55	07/96 ⇒ 07/02	FCP1112	LUCAS/TRW
1.8	66	09/96 ⇒ 07/02	FCP1112	LUCAS/TRW
1.9 D, TD	51	07/96 ⇒ 07/02	FCP1112	LUCAS/TRW

BX

1.1	35, 40	09/82 ⇒ 12/93	FCP393	BENDIX
1.5		07/85 ⇒ 12/93	FCP393	BENDIX
1.7 D, RD		07/85 ⇒ 12/93	FCP393	BENDIX
1.8	44, 66	09/82 ⇒ 12/93	FCP393	BENDIX
1.9	70, 75	09/82 ⇒ 12/93	FCP393	BENDIX
1.9 D	47	09/82 ⇒ 12/93	FCP393	BENDIX
1.9 GTi 16V		01/87 ⇒ 12/94	FCP393	BENDIX
1.9 TD	52	09/82 ⇒ 12/93	FCP393	BENDIX

BX (XB-_)

14	47	01/89 ⇒ 12/89	FCP393	BENDIX
14	55	01/89 ⇒ 02/93	FCP393	BENDIX
14 E	52	04/83 ⇒ 07/89	FCP393	BENDIX
14 E	53	04/83 ⇒ 02/93	FCP393	BENDIX
16	53	01/87 ⇒ 02/93	FCP393	BENDIX
16	64	07/85 ⇒ 02/93	FCP393	BENDIX
16	66	10/82 ⇒ 06/88	FCP393	BENDIX
16	76	03/86 ⇒ 02/93	FCP393	BENDIX

BX Break (XB-_)

1.4	52	01/87 ⇒ 01/92	FCP393	BENDIX
14	47	01/89 ⇒ 12/89	FCP393	BENDIX
14	53	01/86 ⇒ 02/93	FCP393	BENDIX
14	55	01/89 ⇒ 02/93	FCP393	BENDIX
16	53	09/88 ⇒ 12/94	FCP393	BENDIX
16	64	07/85 ⇒ 12/94	FCP393	BENDIX
16	66	06/85 ⇒ 06/88	FCP393	BENDIX
16	76	03/86 ⇒ 12/94	FCP393	BENDIX

CITROEN

For material availability see page 16-18 / Per la disponibilità materiali vedere a pagina 16-18



Updated on November 2020

1073



KW

**...CITROEN****C-ELYSEE**

1.2 VTi 72	53	11/12	⇒	FCP1399	Bosch		
1.6 HDi 92	68	11/12	⇒	FCP1399	Bosch		
1.6 VTi 115	85	11/12	⇒	FCP1399	Bosch		

C1

1.0	50	06/05	⇒	FCP1790	BOSCH		
1.4 HDi	40	06/05	⇒	FCP1790	BOSCH		

C15

1.0	30	10/84	⇒	05/88	FCP393	BENDIX	
1.0	32, 37	05/88	⇒	07/96	FCP434	LUCAS/TRW	
1.1	35	10/84	⇒	05/88	FCP393	BENDIX	
1.1	35, 44	05/88	⇒	10/92	FCP434	LUCAS/TRW	
1.3	47	10/84	⇒	05/88	FCP393	BENDIX	
1.3 E		05/88	⇒		FCP434	LUCAS/TRW	
1.4	40	10/84	⇒	05/88	FCP393	BENDIX	
1.4	44, 49	05/88	⇒	10/92	FCP434	LUCAS/TRW	
1.8	44	10/84	⇒	05/88	FCP393	BENDIX	
1.8	44	05/88	⇒	10/92	FCP434	LUCAS/TRW	

C2

1.6 i 16V (Challenge)		09/03	⇒		FCP1334	BREMBO	
1.6 i 16V (Challenge)		09/03	⇒				FCP541 LUCAS/TRW
1.6 i 16V VTS	90	09/03	⇒		FCP1543	LUCAS/TRW	
1.6 i 16V VTS	90	09/03	⇒				FCP541 LUCAS/TRW
1.6 i 16V VTS	90	01/04	⇒		FCP1399	BOSCH	
1.6 i 16V VTS	90	01/04	⇒				FCP541 LUCAS/TRW

C2 (JM_)

1.4	54	09/03	⇒		FCP1543	LUCAS/TRW	
1.4	55	10/06	⇒		FCP1543	LUCAS/TRW	
1.4 16V	65	06/06	⇒		FCP1543	LUCAS/TRW	
1.4 HDi	50	09/03	⇒		FCP1543	LUCAS/TRW	Not for rim size 16inch
1.6	80	09/03	⇒		FCP1543	LUCAS/TRW	Not for rim size 16inch

C2 ENTERPRISE

1.4 HDi	50	04/09	⇒		FCP1543	LUCAS/TRW	
---------	----	-------	---	--	---------	-----------	--

C2 R2

1.6 16V (Gravel)		01/09	⇒		FCP1348	BREMBO	
1.6 16V (Gravel)		01/09	⇒				FCP809 LUCAS/TRW
1.6 16V (Tarmac)		01/09	⇒		FCP1334	BREMBO	
1.6 16V (Tarmac)		01/09	⇒				FCP809 LUCAS/TRW

C3 (FC_)

1.4 Bioflex	60	01/09	⇒		FCP1399	Bosch	
-------------	----	-------	---	--	---------	-------	--

C3 I (FC_)

1.4 16V	65	12/03	⇒		FCP1543	LUCAS/TRW	
1.4 16V HDi	66	02/02	⇒		FCP1543	LUCAS/TRW	
1.4 16V HDi	66	02/02	⇒				FCP541 LUCAS/TRW
1.6 16V	80	02/02	⇒		FCP1543	LUCAS/TRW	
1.6 16V	81	05/03	⇒	05/05	FCP1543	LUCAS/TRW	
1.6 16V HDi	66	10/05	⇒		FCP1543	LUCAS/TRW	
1.6 16V HDi	66	10/05	⇒				FCP541 LUCAS/TRW

C3 II

1.0 VTi 68	50	08/12	⇒		FCP1399	Bosch	
1.0 VTi 68	50	08/12	⇒				FCP1491 LUCAS/TRW
1.1 BiFuel	44	11/10	⇒		FCP1399	Bosch	
1.2 VTi 82	60	06/12	⇒		FCP1399	Bosch	
1.2 VTi 82	60	06/12	⇒				FCP1491 LUCAS/TRW
1.4	54	11/09	⇒		FCP1399	Bosch	
1.4 HDi 70	50	11/09	⇒		FCP1399	Bosch	
1.4 VTi 95	70	11/09	⇒		FCP1399	Bosch	
1.6 HDi	68	11/09	⇒		FCP1399	Bosch	
1.6 HDi	68	11/09	⇒				FCP1491 LUCAS/TRW
1.6 HDi 110	82	11/09	⇒		FCP1399	Bosch	
1.6 HDi 110	82	11/09	⇒				FCP1491 LUCAS/TRW
1.6 HDi 115	84	09/12	⇒		FCP1399	Bosch	to Contr.No. 12270
1.6 HDi 115	84	09/12	⇒				FCP1491 LUCAS/TRW
1.6 HDi 90	66	11/09	⇒		FCP1399	Bosch	
1.6 HDi 90	66	11/09	⇒				FCP1491 LUCAS/TRW

For material availability see page 16-18 / Per la disponibilità materiali vedere a pagina 16-18

1074

FERODO

RACING

Updated on November 2020

CITROEN



KW

**...CITROEN****C3 Picasso**

					NOTE			NOTE
1.4 VTi 95	70	02/09	FCP1399	Bosch				
1.4 VTi 95	70	02/09				FCP1491	LUCAS/TRW	
1.4 VTi 95 LPG	70	01/12	FCP1399	Bosch				
1.4 VTi 95 LPG	70	01/12				FCP1491	LUCAS/TRW	
1.6 HDi	66	02/09	FCP1399	Bosch				
1.6 HDi	66	02/09				FCP1491	LUCAS/TRW	
1.6 HDi 110	82	05/10	FCP1399	Bosch				
1.6 HDi 110	82	05/10				FCP1491	LUCAS/TRW	
1.6 HDi 90	68	07/10	FCP1399	Bosch				
1.6 HDi 90	68	07/10				FCP1491	LUCAS/TRW	

C3 Pluriel (HB_)

1.4	54	05/03	FCP1543	LUCAS/TRW				
1.4 HDi	50	04/04	FCP1543	LUCAS/TRW				
1.4 HDi	50	04/04				FCP541	LUCAS/TRW	
1.4 Hybrid	54	05/05	FCP1543	LUCAS/TRW				
1.6	80	05/03	FCP1543	LUCAS/TRW				
1.6	80	05/03				FCP541	LUCAS/TRW	

C4

1.4 i 16V	65	12/04	FCP1399	BOSCH				
1.6 HDi 16V	66	12/04	FCP1399	BOSCH				
1.6 i 16V	80	12/04	FCP1399	BOSCH				

C4 Picasso

2.0 Hdi	100	02/07	FCP1641	ATE				
---------	-----	-------	---------	-----	--	--	--	--

Dispatch

1.6	58	10/95	FCP565	LUCAS/TRW				
1.9 D		10/95	FCP565	LUCAS/TRW				
1.9 TD	68	08/96	FCP565	LUCAS/TRW				
2.0		01/94	FCP565	LUCAS/TRW	07/96			
2.0 TD		08/96	FCP565	LUCAS/TRW				

DS3

1.2 VTi 82	60	01/13	FCP1399	Bosch	266mm disc			
1.2 VTi 82	60	01/13				FCP1491	LUCAS/TRW	
1.4 HDi 70	50	04/10	FCP1399	BOSCH	266mm disc			
1.4 HDi 70	50	04/10				FCP1491	LUCAS/TRW	
1.4 VTi 95	70	04/10	FCP1399	BOSCH	266mm disc			
1.4 VTi 95	70	04/10				FCP1491	LUCAS/TRW	
1.4 VTi 95 LPG	70	08/12	FCP1399	BOSCH	266mm disc			
1.4 VTi 95 LPG	70	08/12				FCP1491	LUCAS/TRW	
1.6 HDi 110	82	09/11	FCP1399	BOSCH	266mm disc			
1.6 HDi 110	82	09/11				FCP1491	LUCAS/TRW	
1.6 HDi 90	68	11/09	FCP1399	BOSCH	266mm disc			
1.6 HDi 90	68	11/09				FCP1491	LUCAS/TRW	
1.6 Racing	149	02/11	FCP1348	Brembo				
1.6 Racing	149	02/11	FCP1399	BOSCH	266mm disc			
1.6 Racing	149	02/11				FCP1491	LUCAS/TRW	
1.6 Racing	152	02/11	FCP1348	Brembo				
1.6 Racing	152	02/11	FCP1399	BOSCH	266mm disc			
1.6 Racing	152	02/11				FCP1491	LUCAS/TRW	
1.6 THP 150	110	06/10	FCP1399	BOSCH	266mm disc			
1.6 THP 150	110	06/10				FCP1491	LUCAS/TRW	
1.6 THP 155	115	06/10	FCP1348	BREMBO	323mm discs			
1.6 THP 155	115	06/10	FCP1399	BOSCH	266mm disc			
1.6 THP 155	115	06/10				FCP1491	LUCAS/TRW	
1.6 VTi 120	88	06/10	FCP1399	BOSCH	266mm disc			
1.6 VTi 120	88	06/10				FCP1491	LUCAS/TRW	
R1	92	10/12	FCP1399	BOSCH				
R1	92	10/12				FCP1491	LUCAS/TRW	

DS3 Convertible

1.2 VTi 82	60	01/13	FCP1399	Bosch	266mm disc			
1.6 HDi 90	69	01/13	FCP1399	Bosch	266mm disc			
1.6 HDi 90	69	01/13				FCP1491	LUCAS/TRW	
1.6 THP 155	115	01/13	FCP1399	Bosch	266mm disc			
1.6 THP 155	115	01/13	FRP1077	ALCON	4 pist.caliper: 330x30(asphalt) & 300x30(gravell)			
1.6 THP 155	115	01/13				FCP809	LUCAS/TRW	2 piston caliper:300x8mm discs
1.6 THP 155	115	01/13				FCP1491	LUCAS/TRW	
1.6 VTi 120	88	01/13	FCP1399	Bosch	266mm disc			
1.6 VTi 120	88	01/13				FCP1491	LUCAS/TRW	

For material availability see page 16-18 / Per la disponibilità materiali vedere a pagina 16-18



Updated on November 2020

1075



KW

**...CITROEN****DS3 R5**

					NOTE			NOTE
1.6 EP6 CDT	206	01/14	⇒	FRP1077	ALCON	4 pist.caliper: 355(asphalt) & 300(gravel)		
1.6 EP6 CDT	206	01/14	⇒				FRP1077	ALCON 4 pist.caliper: 355(asphalt) & 300(gravel)

Evasion

1.9 TD	66	10/95	⇒	FCP565	LUCAS/TRW			
2.0	89	10/95	⇒	FCP565	LUCAS/TRW			
2.0 (Turbo)	108	10/95	⇒	FCP565	LUCAS/TRW			
2.0 (Turbo)	108	10/95	⇒				FCP850	ATE
2.0 HDi	80	09/99	⇒	FCP565	LUCAS/TRW			
2.0 HDi	80	09/99	⇒				FCP850	ATE
2.1 TD	80	06/96	⇒	FCP565	LUCAS/TRW			
2.1 TD	80	06/96	⇒				FCP850	ATE

Jumpy

1.6 900Kg	58	10/95	⇒	FCP565	LUCAS/TRW			
1.9 D 900Kg		10/95	⇒	FCP565	LUCAS/TRW			
1.9 TD 900Kg		10/95	⇒	FCP565	LUCAS/TRW			
2.0 TD 900 Kg	100	01/00	⇒	FCP565	LUCAS/TRW			

LN

0.6 3 CV	23	08/77	⇒ 10/81	FCP72	BENDIX			
0.7 4 CV	24	10/76	⇒ 08/77	FCP72	BENDIX			
0.7 4 CV	24	08/77	⇒ 10/81	FCP72	BENDIX			

LNA

0.7		01/76	⇒ 12/79	FCP72	BENDIX			
1.0		01/76	⇒ 12/79	FCP72	BENDIX			
1.1		01/76	⇒ 12/79	FCP72	BENDIX			

Saxo

1.0	37	02/96	⇒ 04/02	FCP535	ATE			
1.1	40	02/96	⇒ 04/02	FCP393	BENDIX			
1.1	40	02/96	⇒ 04/02	FCP535	ATE			
1.4	55	02/96	⇒ 04/02	FCP393	BENDIX			
1.5 D	42	05/96	⇒ 04/02	FCP393	BENDIX			
1.6	66	02/96	⇒ 04/02	FCP393	BENDIX			
1.6	66	02/96	⇒ 04/02	FCP876	ATE			
1.6 16V	87	02/96	⇒ 04/02	FCP876	ATE			
1.6 16V	87	02/96	⇒ 04/02				FCP558	BENDIX
1.6 Challenge		02/96	⇒	FRP218				
1.6 Challenge		02/96	⇒				FCP558	BENDIX
1.6 Cup		02/96	⇒ 12/00	FCP1133	LUCAS/TRW			
1.6 Cup		02/96	⇒ 12/00				FCP558	BENDIX
1.6 Kit car, Super 1600	155	01/97	⇒	FRP302				
1.6 Kit car, Super 1600	155	01/97	⇒				FCP810	LUCAS/TRW
1.6 T4 Trophy		01/00	⇒	FCP1378	BOSCH			
1.6 T4 Trophy		01/00	⇒				FCP1378	BOSCH

Synergie

1.9 TD	66	10/95	⇒	FCP565	LUCAS/TRW			
2.0 (Turbo)		10/95	⇒	FCP565	LUCAS/TRW			
2.0 (Turbo)		10/95	⇒				FCP850	ATE
2.0 HDi	80	09/99	⇒	FCP565	LUCAS/TRW			
2.0 HDi	80	09/99	⇒				FCP850	ATE
2.1 TD		01/96	⇒	FCP565	LUCAS/TRW			
2.1 TD		01/96	⇒				FCP850	ATE

Visa

0.6 / 1.0 / 11 E / 14	25	09/78	⇒ 03/91	FCP253	CITROEN			
0.7	26	09/78	⇒ 12/88	FCP72	BENDIX			
1.0	30	04/81	⇒ 12/88	FCP72	BENDIX			
1.1	35	07/80	⇒ 12/88	FCP72	BENDIX			
1.1	37	07/80	⇒ 12/88	FCP72	BENDIX			
1.1	42	07/80	⇒ 12/88	FCP72	BENDIX			
1.2		01/79	⇒ 12/88	FCP72	BENDIX			
1.4		01/79	⇒ 12/88	FCP72	BENDIX			
1.6		01/79	⇒ 12/88	FCP72	BENDIX			
1.6 i GTi	76, 83	01/85	⇒ 12/88	FCP434	LUCAS/TRW			
1.7 D	44	03/84	⇒ 12/88	FCP434	LUCAS/TRW			
II Super X	47	07/80	⇒ 06/82	FCP253	CITROEN			

For material availability see page 16-18 / Per la disponibilità materiali vedere a pagina 16-18

1076

FERODO

RACING

Updated on November 2020

CITROEN



...CITROEN						NOTE			NOTE
Visa Cabriolet									
11 RE	37	03/83	⇒ 10/88	FCP253	CITROEN				
Xsara									
1.4 i Saloon	55	09/00	⇒	FCP1399	BOSCH				
1.4 i Saloon	55	09/97	⇒ 09/00	FCP876	ATE	ABS			
1.4 i Saloon	55	09/97	⇒ 09/00	FCP1378	BOSCH				
1.4 i Saloon	55	09/97	⇒ 09/00				FCP558	BENDIX	
1.4 i SW Estate	55	09/97	⇒	FCP1112	LUCAS/TRW	ABS			
1.5 D	42	05/98	⇒ 09/00	FCP1378	BOSCH				
1.5 D Break	42	10/97	⇒ 09/00	FCP1112	LUCAS/TRW				
1.5 D SW Estate	42	05/98	⇒ 09/00	FCP1112	LUCAS/TRW				
1.5 D SW Estate	42	05/98	⇒ 09/00	FCP1378	BOSCH				
1.6 Break	65	10/97	⇒ 09/00	FCP1112	LUCAS/TRW				
1.6 i	66	05/98	⇒ 08/00	FCP876	ATE				
1.6 i	66	05/98	⇒ 08/00				FCP558	BENDIX	
1.6 i Saloon	80	09/00	⇒	FCP1399	BOSCH				
1.6 i SW Estate	66	05/98	⇒	FCP876	ATE				
1.8 i Saloon	44	05/98	⇒	FCP876	ATE				
1.8 i Saloon 16V	82	01/98	⇒	FCP876	ATE				
1.8 i SW Estate	44	05/98	⇒	FCP1112	LUCAS/TRW				
1.8 i SW Estate	44	05/98	⇒				FCP558	BENDIX	
1.9 D Saloon	51	09/00	⇒	FCP1399	BOSCH				
1.9 D Saloon	51	01/98	⇒ 09/00	FCP876	ATE				
1.9 D Saloon	51	01/98	⇒ 09/00				FCP558	BENDIX	
1.9 TD Saloon	51	01/98	⇒	FCP876	ATE				
1.9 TD Saloon	51	01/98	⇒				FCP558	BENDIX	
1.9 TD SW Estate	51	02/98	⇒	FCP1112	LUCAS/TRW				
1.9 TD SW Estate	51	02/98	⇒				FCP558	BENDIX	
2.0 HDi Saloon	66	09/00	⇒	FCP1399	BOSCH				
2.0 HDi Saloon, SW Estate	66	01/99	⇒ 09/00	FCP1112	LUCAS/TRW				
2.0 HDi Saloon, SW Estate	66	01/99	⇒ 09/00	FCP1370	BOSCH				
2.0 HDi Saloon, SW Estate	66	01/99	⇒ 09/00				FCP558	BENDIX	
2.0 i 16V		09/97	⇒	FCP1112	LUCAS/TRW				
2.0 i 16V		09/97	⇒				FCP558	BENDIX	
XSARA (N1)									
2.0 16V	100	09/00	⇒ 03/05	FCP1063	LUCAS/TRW				
2.0 16V	120	04/97	⇒ 09/00	FCP1063	LUCAS/TRW				
2.0 HDi 109	80	05/01	⇒ 03/05	FCP1063	LUCAS/TRW				
XSARA Break (N2)									
1.9 D SW Estate	51	09/00	⇒	FCP1112	LUCAS/TRW				
2.0 16V	100	09/00	⇒ 08/05	FCP1063	LUCAS/TRW				
2.0 HDi 109	80	05/01	⇒ 08/05	FCP1063	LUCAS/TRW				
XSARA Coupe (N0)									
1.9 D SW Estate	51	09/00	⇒	FCP1112	LUCAS/TRW				
2.0	97	08/98	⇒ 08/00	FCP1063	LUCAS/TRW				
2.0 16V	100	09/00	⇒ 03/05	FCP1063	LUCAS/TRW				
2.0 HDi 109	80	05/01	⇒ 03/05	FCP1063	LUCAS/TRW				
2.0 i 16V	120	02/98	⇒ 03/05	FCP1063	LUCAS/TRW				
Xsara Picasso (N68)									
1.6	70	10/01	⇒	FCP1399	BOSCH	for vehicles without ESP			
1.6 HDi	66	10/01	⇒	FCP1399	BOSCH				
1.6 HDi	80	05/04	⇒	FCP1399	BOSCH				
1.6 i	66	06/00	⇒	FCP1063	LUCAS/TRW				
1.6 i	66	10/01	⇒	FCP1399	BOSCH	for vehicles without ESP			
1.8 i 16V	85	02/00	⇒	FCP1063	LUCAS/TRW				
1.8 i 16V	85	10/01	⇒	FCP1399	BOSCH				
2.0 HDi	66	04/00	⇒	FCP1063	LUCAS/TRW				
2.0 HDi	66	10/01	⇒	FCP1399	BOSCH				
2.0 i 16V	100	01/03	⇒	FCP1467	BOSCH				
ZX									
1.1	40, 44	03/91	⇒ 06/92	FCP393	BENDIX				
1.1	40, 44	03/91	⇒ 06/92	FCP845	LUCAS/TRW				
1.1	40, 44	07/92	⇒ 10/97	FCP393	BENDIX				
1.1	40, 44	07/92	⇒ 10/97	FCP845	LUCAS/TRW				
1.4	37, 55	03/91	⇒ 06/92	FCP393	BENDIX				
1.4	37, 55	03/91	⇒ 06/92	FCP845	LUCAS/TRW				
1.4	37, 55	07/92	⇒ 10/97	FCP393	BENDIX				
1.4	37, 55	07/92	⇒ 10/97	FCP845	LUCAS/TRW				
1.6	65, 66	03/91	⇒ 06/92	FCP393	BENDIX				
1.6	65, 66	03/91	⇒ 06/92	FCP845	LUCAS/TRW				
1.6	65, 66	07/92	⇒ 10/97	FCP393	BENDIX				

For material availability see page 16-18 / Per la disponibilità materiali vedere a pagina 16-18



Updated on November 2020



KW

**...CITROEN****...ZX**

				NOTE		NOTE	
1.6	65, 66	07/92	⇒ 10/97	FCP845	LUCAS/TRW		
1.8	76, 82	10/92	⇒ 10/97	FCP393	BENDIX		
1.8	76, 82	10/92	⇒ 10/97	FCP845	LUCAS/TRW		
1.8 D	44	10/92	⇒ 10/97	FCP393	BENDIX		
1.8 D	44	10/92	⇒ 10/97	FCP845	LUCAS/TRW		
1.9 D	47	10/91	⇒ 06/92	FCP393	BENDIX		
1.9 D	47	10/91	⇒ 06/92	FCP434	LUCAS/TRW		
1.9 D	47	07/92	⇒ 06/94	FCP393	BENDIX		
1.9 D	47	07/92	⇒ 06/94	FCP434	LUCAS/TRW		
1.9 D SW Estate	47	01/94	⇒ 10/97	FCP393	BENDIX		
1.9 D SW Estate	47	01/94	⇒ 10/97	FCP434	LUCAS/TRW		
1.9 TD Volcane		03/91	⇒ 06/92	FCP393	BENDIX		
1.9 TD Volcane		03/91	⇒ 06/92	FCP845	LUCAS/TRW		
1.9 TD Volcane		03/91	⇒ 06/92			FCP558	BENDIX ABS
1.9 TD Volcane		07/92	⇒ 06/94	FCP393	BENDIX		
1.9 TD Volcane		07/92	⇒ 06/94	FCP845	LUCAS/TRW		
1.9 TD Volcane		07/92	⇒ 06/94			FCP558	BENDIX ABS
1.9 Volcane		03/91	⇒ 06/92	FCP393	BENDIX		
1.9 Volcane		03/91	⇒ 06/92	FCP845	LUCAS/TRW		
1.9 Volcane		03/91	⇒ 06/92			FCP558	BENDIX ABS
1.9 Volcane		07/92	⇒ 06/94	FCP393	BENDIX		
1.9 Volcane		07/92	⇒ 06/94	FCP845	LUCAS/TRW		
1.9 Volcane		07/92	⇒ 06/94			FCP558	BENDIX ABS
2.0 Volcane	89	01/92	⇒ 10/97	FCP845	LUCAS/TRW		
2.0 Volcane	89	01/92	⇒ 10/97			FCP558	BENDIX

ZX (N2)

2.0	122	09/96	⇒ 10/97	FCP1063	LUCAS/TRW		
2.0 i 16V	110	06/94	⇒ 06/97	FCP1133	LUCAS/TRW		
2.0 i 16V	110	06/94	⇒ 06/97			FCP558	BENDIX
2.0 i 16V	112	07/92	⇒ 10/94	FCP1133	LUCAS/TRW		
2.0 i 16V	112	07/92	⇒ 10/94			FCP558	BENDIX
2.0 i 16V	120	05/96	⇒ 06/97	FCP1063	LUCAS/TRW		
2.0 i 16V	120	05/96	⇒ 06/97	FCP1133	LUCAS/TRW		
2.0 i 16V	120	05/96	⇒ 06/97			FCP558	BENDIX

DACIA**Denem**

1.3	40	10/82	⇒ 12/85	FCP72	BENDIX		
-----	----	-------	---------	-------	--------	--	--

Duster

1.4	48	04/84	⇒ 08/88	FCP72	BENDIX		
1.4	48	09/88	⇒	FCP72	BENDIX		
1.6		12/88	⇒	FCP72	BENDIX		

Logan

1.2 16v (LS1N)	55	02/06	⇒	FCP845	LUCAS/TRW		
1.6 16v (LS0L/LS0M)	77	01/06	⇒	FCP845	LUCAS/TRW		

Logan (LS_)

1.4 (LS0A, LS0C, LS0E, LS0G)	55	09/04	⇒	FCP845	LUCAS/TRW		
1.5 dCi (LS0J, LS0Y)	48	09/05	⇒	FCP845	LUCAS/TRW		
1.5 dCi (LS0K)	50	01/06	⇒	FCP845	LUCAS/TRW		
1.5 dCi (LS0W)	63	09/07	⇒	FCP845	LUCAS/TRW		
1.6 8v (LS0B/LS0D/LS0F/LS0H)	64	08/04	⇒	FCP845	LUCAS/TRW		

Nova

1.6		01/96	⇒	FCP72	BENDIX		
-----	--	-------	---	-------	--------	--	--

Sandero

1.2 16v (BS1N)	55	11/08	⇒	FCP845	LUCAS/TRW		
1.4	55	06/08	⇒	FCP845	LUCAS/TRW		
1.4 MPI LPG	53	01/09	⇒	FCP845	LUCAS/TRW		
1.5 dCi	50	11/08	⇒	FCP845	LUCAS/TRW		
1.6 8v (BS0B/BS0D/BS0F/BS0H)	64	12/07	⇒	FCP845	LUCAS/TRW		

Super Nova

1.4		01/00	⇒	FCP72	BENDIX		
-----	--	-------	---	-------	--------	--	--

For material availability see page 16-18 / Per la disponibilità materiali vedere a pagina 16-18

1078

FERODO

RACING

Updated on November 2020

CITROEN



KW



DAEWOO

Espero

1.5 i GLXi 16V	04/95 ⇒	FCP584	ATE		
1.8 i CDi	04/95 ⇒	FCP584	ATE		
2.0 i CDXi	04/95 ⇒	FCP584	ATE		

Korando

2.3	103 01/99 ⇒	FCP600	SUMITOMO		
-----	-------------	--------	----------	--	--

Lanos

1.5 SOHC	09/97 ⇒	FCP732	ATE	13" Wheel	
1.6 DOHC 16V	09/97 ⇒	FCP584	ATE	14" Wheel	

Nexia

1.5 i GLi	55 04/95 ⇒ 08/97	FCP173	GM	Far East	
1.5 i GLi	55 04/95 ⇒ 08/97	FCP732	ATE		
1.5 i GLXi 16V	66 04/95 ⇒ 08/97	FCP173	GM	Far East	
1.5 i GLXi 16V	66 04/95 ⇒ 08/97	FCP584	ATE		
1.5 i GLXi 16V	66 04/95 ⇒ 08/97	FCP732	ATE		
1.8 i	10/95 ⇒ 08/97	FCP732	ATE		

DAF

55

1.1	34 01/68 ⇒ 12/75	FCP3	ATE		
-----	------------------	------	-----	--	--

66

1.1	34 01/72 ⇒ 12/75	FCP3	ATE		
1.3	42 01/72 ⇒ 12/75	FCP3	ATE		

DAIHATSU

Sirion

1.0 , 4WD	40 04/98 ⇒	FCP1501	AKEBONO		
1.3	75 09/00 ⇒	FCP1501	AKEBONO		

YRV

1.3 i , 4WD	64 02/01 ⇒	FCP1501	AKEBONO		
-------------	------------	---------	---------	--	--

DKW

F12

	30 01/63 ⇒ 12/65	FCP3	ATE		
--	------------------	------	-----	--	--

DODGE

Avenger

All (US)	01/95 ⇒	FCP765	AKEBONO		
----------	---------	--------	---------	--	--

Light Van

1.1 (UK)	01/76 ⇒ 12/83	FCP3	ATE		
----------	---------------	------	-----	--	--

Stealth

	01/91 ⇒ 12/96	FCP765	AKEBONO		
--	---------------	--------	---------	--	--

Viper

8.0 (US)	01/92 ⇒ 12/99	FCP721	BREMBO		
8.0 (US)	01/92 ⇒ 12/99			FCP878	BREMBO
SRT GT3 R	500 01/13 ⇒ 12/17	FRP3153	BREMBO		
SRT GT3 R	500 01/13 ⇒ 12/17			FRP3156	BREMBO

FERRARI

For material availability see page 16-18 / Per la disponibilità materiali vedere a pagina 16-18



Updated on November 2020

1079



KW

**FERRARI****206**01/67 ⇒ 12/68
01/67 ⇒ 12/68

FCP9 LUCAS/TRW

NOTE

NOTE

2082.0 (Turbo) GTB, GTS 16V 162 01/82 ⇒ 12/88
2.0 (Turbo) GTB, GTS 16V 162 01/82 ⇒ 12/88
2.0 GTB, GTS 16V 114 04/75 ⇒ 07/85
2.0 GTB, GTS 16V 114 04/75 ⇒ 07/85FCP256 ATE
FCP256 ATEFCP815 LUCAS/TRW
FCP206 ATE
FCP206 ATE**246**

2.4 GT 01/71 ⇒ 12/75

FCP11 ATE

308DINO GT4 188 02/74 ⇒ 06/80
DINO GT4 188 02/74 ⇒ 06/80
GTB 188 09/75 ⇒ 06/80
GTB 188 09/75 ⇒ 06/80
GTS 188 09/77 ⇒ 06/80
GTS 188 09/77 ⇒ 06/80FCP11 ATE
FCP11 ATE
FCP11 ATEFCP2 ATE
FCP2 ATE
FCP2 ATE**328**3.2 GTB, GTS 16V 198 01/86 ⇒ 12/89
3.2 GTB, GTS 16V 198 01/86 ⇒ 12/89

FCP256 ATE

FCP206 ATE

3483.4 TB, TS 32V 221 01/90 ⇒ 09/94
3.4 TB, TS 32V 221 01/90 ⇒ 09/94

FCP451 ATE

FCP451 ATE

360 (F131)3.6 Challenge 305 05/01 ⇒ 03/05
3.6 Challenge 305 05/01 ⇒ 03/05
3.6 Challenge Race (pista) 294 03/99 ⇒
3.6 Challenge Race (pista) 294 03/99 ⇒
3.6 Challenge Road (Stradale) 313 05/03 ⇒ 03/05
3.6 Challenge Road (Stradale) 313 05/03 ⇒ 03/05
3.6 Modena 294 03/99 ⇒ 03/05
3.6 Modena 294 03/99 ⇒ 03/05FCP1348 BREMBO
FRP3024 BREMBO
FCP1348 BREMBO
FCP1348 BREMBO
FCP1348 BREMBO

Race package

FCP1348 BREMBO
FRP1077 BREMBO
FCP1348 BREMBO
FCP1348 BREMBO

Race package

365

4.4 GTC, GTS 259 01/68 ⇒ 12/77

FCP11 ATE

456 GT/GTA5.5 (F116) 325 01/93 ⇒ 06/04
5.5 (F116) 325 01/93 ⇒ 06/04

FCP451 ATE

FCP451 ATE

458GTE 01/14 ⇒ 12/16
GTE 01/14 ⇒ 12/16

FRP3153 BREMBO

FRP3156 BREMBO

488GT3 01/18 ⇒
GT3 01/18 ⇒
GT3 01/18 ⇒FRP3128 BREMBO
FRP3153 BREMBOSprint Race brake system
Endurance Race brake system

FRP1078 BREMBO

5124.9 Boxer B512 i 24V 250 05/86 ⇒ 12/87
5.0 24V 250 04/78 ⇒ 08/84
5.0 Boxer B512i 24V 250 04/78 ⇒ 04/86FCP451 ATE
FCP451 ATE
FCP451 ATE**550 Barchetta**5.5 357 10/00 ⇒ 04/02
5.5 357 10/00 ⇒ 01/05
5.5 357 10/00 ⇒ 01/05FCP541 ATE
FCP1298 BREMBO

FCP1298 BREMBO

550 Maranello550 357 09/96 ⇒
550 357 09/96 ⇒
550 357 10/00 ⇒ 04/02
550 325 09/98 ⇒ 12/02
550 325 09/98 ⇒ 12/02FCP1298 BREMBO
FCP541 ATE
FCP1298 BREMBOFCP1298 BREMBO
FCP1298 BREMBO

For material availability see page 16-18 / Per la disponibilità materiali vedere a pagina 16-18

1080

FERODO
RACING

Updated on November 2020

FERRARI



KW

**...FERRARI****Dino**

246 GTB/GTS	01/68	⇒ 12/75	FCP11	ATE			
2.4 Spider, Coupe 18V	152	01/67	⇒ 12/70	FCP9	LUCAS/TRW		

F355

3.5 Berlinetta, GTS, Spider 40V	280	09/94	⇒ 12/96	FCP451	ATE		
3.5 Berlinetta, GTS, Spider 40V	280	09/94	⇒ 12/96			FCP451	ATE
3.5 Berlinetta, GTS, Spider 40V	280	01/96	⇒	FCP451	ATE		
3.5 Berlinetta, GTS, Spider 40V	280	01/96	⇒			FCP451	ATE
3.5 Challenge	280	01/96	⇒	FRP1078	BREMBO		
3.5 Challenge	280	01/96	⇒			FRP1078	BREMBO

F430

4.3	357	03/08	⇒ 12/09	FCP1348	BREMBO	Cast Iron discs	
4.3	357	03/08	⇒ 12/09				FCP1348
4.3	360	03/05	⇒ 12/09	FCP1348	BREMBO	Cast Iron discs	
4.3	360	03/05	⇒ 12/09				FCP1348
4.3	372	09/07	⇒ 12/09	FCP1348	BREMBO	Cast Iron discs	
4.3	372	09/07	⇒ 12/09				FCP1348

F512M

4.9 i 48V	324	06/94	⇒ 12/95				FCP451
-----------	-----	-------	---------	--	--	--	--------

GTB

2.0 i (Turbo) 16V	187	08/85	⇒ 12/89	FCP256	ATE		
2.0 i (Turbo) 16V	187	08/85	⇒ 12/89				FCP206

GTS

2.0 i (Turbo) 16V	187	08/85	⇒ 12/89	FCP256	ATE		
2.0 i (Turbo) 16V	187	08/85	⇒ 12/89				FCP206

Maranello

575M	380	04/02	⇒ 12/06	FCP1298	BREMBO		
575M	380	04/02	⇒ 12/06				FCP1298

Mondial

2.9 i 16V	158	06/82	⇒ 09/87	FCP256	ATE		
2.9 i 16V	158	06/82	⇒ 09/87				FCP206
3.2		01/80	⇒ 09/85	FCP256	ATE		
3.2		01/80	⇒ 09/85				FCP206
3.2 i 16V		10/85	⇒ 11/89	FCP256	ATE		
3.2 i 16V		10/85	⇒ 11/89				FCP206
3.4 i 32V		10/89	⇒ 12/93	FCP256	ATE		
3.4 i 32V		10/89	⇒ 12/93				FCP206

FIAT**124**

1.6	74	01/66	⇒ 12/77	FCP29	BENDIX		
1.6	81	01/66	⇒ 12/77	FCP29	BENDIX		
1.6 Spider	77, 99	01/82	⇒ 12/86	FCP370	LUCAS/TRW		
1.8	87, 94	01/66	⇒ 12/79	FCP29	BENDIX		
1.8 Spider	77, 99	01/82	⇒ 12/86	FCP370	LUCAS/TRW		
2.0		01/66	⇒ 12/82	FCP29	BENDIX		
2.0 Spider	77, 99	01/82	⇒ 12/86	FCP370	LUCAS/TRW		
Spider Rally	221	01/17	⇒	FRP3140	BREMBO		
Spider Rally	221	01/17	⇒				FRP3140

124 (124_)

1200	48	01/66	⇒ 12/77	FCP29	BENDIX		
1200	48	02/73	⇒ 07/75				FCP22
1200 (TA)	44	07/66	⇒ 10/73				FCP22
1400	51	01/66	⇒ 12/77	FCP29	BENDIX		
1400	51	12/68	⇒ 12/72				FCP22
1500	55	01/73	⇒ 07/75				FCP22
1500	59	01/71	⇒ 07/75				FCP22
1600	70	01/66	⇒ 12/77	FCP29	BENDIX		
1600	70	01/73	⇒ 07/75				FCP22

For material availability see page 16-18 / Per la disponibilità materiali vedere a pagina 16-18



Updated on November 2020



KW



...FIAT

124 Coupe (124_)

1400 Sport	66	06/67	⇒	10/72
1600 (BC 1)	74	11/71	⇒	10/73
1600 (BC 1)	81	04/70	⇒	10/73
1600 Sport	76	08/72	⇒	12/75
1600 Sport	80	08/72	⇒	12/75
1800 Sport	82	01/73	⇒	02/76
1800 Sport (CC1)	87	01/73	⇒	02/76

124 Familiare (124_)

1.4	51	09/67	⇒	05/71
1200	44	04/67	⇒	05/73
1200	48	05/73	⇒	03/75

124 Spider

1.4 Multiair	103	09/16	⇒	
--------------	-----	-------	---	--

124 Spider (124_)

1500 Sport (BS)	66	01/66	⇒	12/72
1600 Sport (BS)	82	11/69	⇒	08/73
1600 Sport (BS1)	74	11/69	⇒	08/73
1600 Sport (BS1)	80	01/69	⇒	12/74
1600 Sport (CS)	76	01/69	⇒	12/74
1800 Rally Abarth (CSA)	94	09/72	⇒	07/75
1800 Sport (CS1)	82	01/73	⇒	07/75
1800 Sport (CS1)	87	01/72	⇒	12/77

125 (125_)

1.6 (TA)	66	07/67	⇒	03/74
1.6 (TA)	74	01/67	⇒	12/75
1.6 (TA)	74	05/69	⇒	10/73

127

0.9	33	01/71	⇒	12/83
1.0	37	01/71	⇒	12/83
1.3		01/71	⇒	12/83
1.3 D	33	01/83	⇒	12/86

128

1.1	40	01/68	⇒	12/81
1.3	54	01/68	⇒	12/81

131

1.3	40, 57	01/74	⇒	02/84
1.4	51	09/81	⇒	12/84
1.6	55	10/77	⇒	08/82
1.6	55	09/82	⇒	12/84
1.6	63	10/77	⇒	08/82
1.6	63	09/82	⇒	12/84
1.6	72	10/77	⇒	08/82
1.6	72	09/82	⇒	12/84
2.4		06/79	⇒	10/84
2.5 D	53	03/79	⇒	09/82
2.5 D	53	09/82	⇒	03/87

131 (131_)

2.0 Racing	85	06/78	⇒	12/81
2.0 Super	83	10/77	⇒	08/85
2.0 Super	83	01/81	⇒	12/84

131 Familiare/Panorama (131_)

2.0 Super	83	01/81	⇒	12/84
-----------	----	-------	---	-------

131 Mirafiori

1.3 131 Mirafiori	49	06/74	⇒	12/81
1.4 131 Mirafiori	52	01/82	⇒	12/83
1.4 131 Mirafiori	54	01/83	⇒	09/85
1.6 131 Mirafiori	73	06/74	⇒	12/81
1.6 131 Mirafiori	73	01/83	⇒	09/85
2.0 131 Mirafiori	44, 84	06/74	⇒	12/82
2.0 131 Mirafiori	44, 84	01/83	⇒	09/85
2.4 131 Mirafiori	54	01/82	⇒	12/83
2.4 131 Mirafiori	54	01/83	⇒	09/85
2.4 131 Mirafiori	66	06/74	⇒	12/81
2.5 131 Mirafiori	53	06/78	⇒	09/82
2.5 131 Mirafiori	53	09/82	⇒	12/86

NOTE

NOTE

FCP22	BENDIX
FCP22	BENDIX
FCP22	BENDIX
FCP22	BENDIX
FCP22	BENDIX
FCP22	BENDIX
FCP22	BENDIX

FCP22	BENDIX
FCP22	BENDIX
FCP22	BENDIX

FCP4821	BREMBO
---------	--------

FCP22	BENDIX
FCP22	BENDIX
FCP22	BENDIX
FCP22	BENDIX
FCP22	BENDIX
FCP22	BENDIX
FCP22	BENDIX
FCP22	BENDIX

FCP22	BENDIX
FCP29	BENDIX
FCP22	BENDIX

FCP29	BENDIX
FCP29	BENDIX
FCP29	BENDIX
FCP29	BENDIX

FCP29	BENDIX
FCP29	BENDIX

FCP29	BENDIX
FCP29	BENDIX
FCP29	BENDIX
FCP29	BENDIX
FCP29	BENDIX
FCP351	BENDIX
FCP29	BENDIX
FCP351	BENDIX
FCP29	BENDIX
FCP29	BENDIX
FCP351	BENDIX

FCP22	BENDIX
FCP29	BENDIX
FCP22	BENDIX

FCP22	BENDIX
-------	--------

FCP29	BENDIX
FCP29	BENDIX
FCP351	BENDIX
FCP29	BENDIX
FCP351	BENDIX
FCP29	BENDIX
FCP29	BENDIX
FCP351	BENDIX
FCP29	BENDIX
FCP351	BENDIX
FCP29	BENDIX
FCP29	BENDIX
FCP351	BENDIX

For material availability see page 16-18 / Per la disponibilità materiali vedere a pagina 16-18



KW

**...FIAT****132**

2.0	88	01/68	⇒	12/77	FCP29	BENDIX				
2.4	66	01/77	⇒	12/81	FCP29	BENDIX				

132 (132_)

1.6	65	05/77	⇒	09/82						
1.6	66	03/77	⇒	12/81						
1.6	72	01/68	⇒	08/81	FCP29	BENDIX				
1.6	72	01/76	⇒	12/82						
1.6	72	09/81	⇒	09/82	FCP370	LUCAS/TRW				
1.6	72	04/72	⇒	01/76						
1.7 GLS (A1)	79	04/74	⇒	12/75						
1.7 GLS (A1)	82	11/75	⇒	05/77	FCP29	BENDIX				
1.7 GLS (A1)	82	11/75	⇒	01/77						
1.7 GLS (A1)	82	06/77	⇒	01/79	FCP29	BENDIX				
1.7 Special (A1)	77	04/72	⇒	01/74						
1.8	81	01/68	⇒	12/77	FCP29	BENDIX				
1.8	81	01/77	⇒	12/81	FCP29	BENDIX				
2.0	83	01/76	⇒	06/81						
2.0	83	01/77	⇒	12/81	FCP29	BENDIX				

1500

1.5	55	01/62	⇒	12/69	FCP9	LUCAS/TRW				
-----	----	-------	---	-------	------	-----------	--	--	--	--

1600

1.6		01/62	⇒	12/65	FCP9	LUCAS/TRW				
-----	--	-------	---	-------	------	-----------	--	--	--	--

1800

1.8		07/62	⇒	12/69	FCP9	LUCAS/TRW				
-----	--	-------	---	-------	------	-----------	--	--	--	--

2300

2.3		01/62	⇒	12/68	FCP9	LUCAS/TRW				
-----	--	-------	---	-------	------	-----------	--	--	--	--

500

1.4 16V	74	01/07	⇒		FCP1466	BOSCH				
1.4 16V	74	01/07	⇒						FCP1324	LUCAS/TRW

500L

0.9 8V	77	09/12	⇒		FCP1467	BOSCH				
0.9 8V	77	09/12	⇒						FCP1349	LUCAS/TRW
1.3 D Multijet	62	09/12	⇒		FCP1467	BOSCH				
1.3 D Multijet	62	09/12	⇒						FCP1349	LUCAS/TRW
1.4 16V	70	09/12	⇒		FCP1467	BOSCH				
1.4 16V	70	09/12	⇒						FCP1349	LUCAS/TRW

850

0.8	25	07/64	⇒	10/72	FCP22	BENDIX				
0.8	27	07/64	⇒	10/72	FCP22	BENDIX				
0.8 Special (GB)	35	03/68	⇒	10/72	FCP22	BENDIX				

850 Coupe (100_)

0.9 Sport	38	02/68	⇒	10/72	FCP22	BENDIX				
-----------	----	-------	---	-------	-------	--------	--	--	--	--

850 Spider

0.8	36	10/65	⇒	10/68	FCP22	BENDIX				
0.9 Sport	38	01/68	⇒	12/72	FCP29	BENDIX				
0.9 Sport	38	03/68	⇒	12/72	FCP22	BENDIX				

900

0.9 E	33	01/82	⇒		FCP351	BENDIX				
0.9 T,E	33	01/79	⇒	12/81	FCP29	BENDIX				

Argenta

1.6	72	01/81	⇒	04/83	FCP370	LUCAS/TRW				
1.6	72	01/81	⇒	04/83					FCP360	BENDIX
1.6	72	05/83	⇒	12/86	FCP370	LUCAS/TRW				
1.6	72	05/83	⇒	12/86					FCP360	BENDIX
2.0	83	06/78	⇒	04/83	FCP29	BENDIX				
2.0	83	06/78	⇒	04/83	FCP370	LUCAS/TRW				
2.0	83	06/78	⇒	04/83					FCP360	BENDIX
2.0	83	05/83	⇒	12/85	FCP29	BENDIX				
2.0	83	05/83	⇒	12/85	FCP370	LUCAS/TRW				
2.0	83	05/83	⇒	12/85					FCP360	BENDIX
2.4	53	01/81	⇒	04/83	FCP370	LUCAS/TRW				
2.4	53	01/81	⇒	04/83					FCP360	BENDIX
2.4	53	05/83	⇒	12/86	FCP370	LUCAS/TRW				

For material availability see page 16-18 / Per la disponibilità materiali vedere a pagina 16-18



Updated on November 2020

1083

FIAT



KW

**...FIAT****...Argenta**

2.4	53	05/83	⇒	12/86
2.4 TD Volumex	66	01/83	⇒	12/86
2.4 TD Volumex	66	01/83	⇒	12/86

FCP370	LUCAS/TRW
--------	-----------

FCP360	BENDIX
FCP360	BENDIX

Barchetta (183)

1.8 16V	96	04/95	⇒	05/05
1.8 16V	96	04/95	⇒	05/05
1.8 16V	96	05/95	⇒	05/05
1.8 16V	96	06/95	⇒	05/05

FCP351	BENDIX
FCP370	LUCAS/TRW
FCP1056	ATE

FCP409	LUCAS/TRW
--------	-----------

Brava

1.6 100 16V	76	09/98	⇒	12/01
1.8 115 16V	83	09/98	⇒	12/01
1.8 16V	83	09/95	⇒	08/98
1.9 JTD 100,105	74	09/98	⇒	12/01
1.9 TD 100	74	09/95	⇒	08/96
1.9 TD 100	74	09/96	⇒	08/98

FCP1056	ATE	Automatic
FCP1056	ATE	
FCP1056	ATE	
FCP1056	ATE	
FCP1056	ATE	
FCP1056	ATE	

Bravo

1.6 100 16V	76	09/98	⇒	12/01
1.8 115 16V	83	09/98	⇒	12/01
1.8 16V	83	09/95	⇒	08/96
1.8 16V	83	09/96	⇒	08/98
1.9 JTD 100,105	74	09/98	⇒	12/01
1.9 TD 100	74	09/95	⇒	08/98
1.9 TD 100	74	09/98	⇒	12/00
2.0 HGT 155 20V	113	09/98	⇒	12/01
2.0 HGT 20V	108	09/95	⇒	04/97
2.0 HGT 20V	108	09/95	⇒	04/97
2.0 HGT 20V	108	04/97	⇒	08/98
2.0 HGT 20V	108	04/97	⇒	08/98
2.0 HGT 20V	108	04/97	⇒	08/98

FCP1056	ATE	Automatic
FCP1056	ATE	
FCP1056	ATE	
FCP1056	ATE	
FCP1056	ATE	
FCP1056	ATE	
FCP1052	ATE	
FCP1052	ATE	
FCP1052	ATE	
FCP1052	ATE	
FCP1052	ATE	
FCP1052	ATE	

FCP409	LUCAS/TRW
FCP409	LUCAS/TRW
FCP1113	LUCAS/TRW

Bravo II (198)

1.4 T-Jet	110	09/07	⇒	
1.4 T-Jet	110	09/07	⇒	

FCP1468	BOSCH
---------	-------

FCP1469	BOSCH
---------	-------

Cinquecento

0.7	22	03/92	⇒	09/94
0.9	29	03/92	⇒	02/98
1.1	40	03/92	⇒	02/98

FCP925	BENDIX
FCP925	BENDIX
FCP925	BENDIX

Cityvan

1.1	42	01/89	⇒	
1.7	44	01/89	⇒	

FCP519	ATE
FCP519	ATE

Coupe (FA/175)

1.8 16V	96	03/96	⇒	08/00
1.8 16V	96	03/96	⇒	08/00
1.8 16V	96	03/96	⇒	08/00
2.0 16V	102	11/93	⇒	08/99
2.0 16V	102	11/93	⇒	08/99
2.0 16V	102	11/93	⇒	08/99
2.0 16V Turbo	140	11/93	⇒	08/96
2.0 16V Turbo	140	11/93	⇒	08/96
2.0 16V Turbo	140	11/93	⇒	08/96
2.0 16V Turbo	140	11/93	⇒	08/96
2.0 20V	108	08/96	⇒	04/98
2.0 20V	108	08/96	⇒	04/98
2.0 20V Turbo	162	08/96	⇒	12/00
2.0 20V Turbo	162	08/96	⇒	12/00
2.0 20V Turbo	162	08/96	⇒	12/00
2.0 20V Turbo	162	08/96	⇒	12/00

FCP565	LUCAS/TRW	
FCP1052	ATE	
FCP565	LUCAS/TRW	
FCP1052	ATE	
FCP1298	BREMBO	Sport package upgrade 310 or 316x28mm discs
FCP565	LUCAS/TRW	
FCP1052	ATE	
FCP1298	BREMBO	Sport package upgrade 310 or 316x28mm discs
FCP1052	ATE	
FCP721	BREMBO	305x28mm discs
FCP1052	ATE	
FCP1298	BREMBO	Sport package upgrade 310 or 316x28mm discs

FCP409	LUCAS/TRW
FCP409	LUCAS/TRW

FCP409	LUCAS/TRW	Option
FCP596	LUCAS/TRW	
FCP409	LUCAS/TRW	

Croma

1.6	62	10/85	⇒	09/88
1.9 D	66	10/85	⇒	09/88
1.9 D	66	10/85	⇒	09/88
1.9 TD		10/85	⇒	09/88
1.9 TD		10/85	⇒	09/88
2.0 (Turbo)	114	10/85	⇒	09/88
2.0 (Turbo)	114	10/85	⇒	09/88
2.0 16V	103	01/93	⇒	03/95
2.0 16V	103	01/93	⇒	03/95
2.0 CHT/i.e.	66, 88	10/85	⇒	09/88

FCP565	LUCAS/TRW
--------	-----------

FCP360	BENDIX
FCP360	BENDIX
FCP596	LUCAS/TRW
FCP360	BENDIX
FCP596	LUCAS/TRW
FCP360	BENDIX
FCP596	LUCAS/TRW
FCP596	LUCAS/TRW
FCP360	BENDIX

For material availability see page 16-18 / Per la disponibilità materiali vedere a pagina 16-18



KW

**...FIAT****...Croma**

2.0 CHT/i.e.	66, 88	10/85	⇒	09/88
2.5 D	85	10/85	⇒	09/88
2.5 D, TD	85	10/85	⇒	09/88
2.5 TD	117	10/85	⇒	09/88
2.5 TD	117	10/85	⇒	09/88
2.5 V6 (Turbo)	118	01/93	⇒	12/96
2.5 V6 (Turbo)	118	01/93	⇒	12/96

Croma (194)

1.8	103	11/05	⇒	
1.9	100	10/05	⇒	10/07
1.9	85	06/05	⇒	
1.9	88	06/05	⇒	
1.9	88	04/06	⇒	
2.2	108	06/05	⇒	

Doblo

1.2	48	09/00	⇒	
1.6 i	76	10/01	⇒	
1.9 D	46	09/00	⇒	
1.9 JTD	74	07/01	⇒	

Doblo Cargo (223)

1.6 i	76	10/01	⇒	
-------	----	-------	---	--

Duna

1.1	43	01/87	⇒	12/91
1.3	52	01/87	⇒	12/91
1.7 D	42	01/87	⇒	12/89
1.9		01/87	⇒	

Fiorino

1.0	40	01/78	⇒	12/81
1.0	41	12/87	⇒	08/88
1.0	41	09/88	⇒	08/93
1.1	42	01/88	⇒	12/92
1.3	48	01/88	⇒	12/92
1.3 D	38	01/78	⇒	12/81
1.4	49	01/88	⇒	12/92
1.5	50	01/88	⇒	12/92
1.6	55	01/88	⇒	12/92
1.7 D	42	01/88	⇒	12/92

Grande Punto

1.2	48	09/05	⇒	
1.3 Multijet	55	09/05	⇒	
1.3 Multijet	66	09/05	⇒	
1.9 Multijet	88	09/05	⇒	
1.9 Multijet	88	09/05	⇒	
1.9 Multijet	96	09/05	⇒	
1.9 Multijet	96	09/05	⇒	

Grande Punto (199_)

1.4 T-Jet	88	09/07	⇒	
1.4 T-Jet	88	09/07	⇒	

Idea

1.9 i Multijet 16V	74	01/04	⇒	
--------------------	----	-------	---	--

Marea

1.8 115 Berlina 16V	83	01/96	⇒	
1.8 i 115 Berlina 16V	83	02/97	⇒	
1.9 JTD 105-110	74	01/99	⇒	
1.9 TD 100	74	02/97	⇒	12/99
1.9 TD 100	74	01/96	⇒	12/99
2.0 150 20V	108	01/96	⇒	
2.0 150 20V	108	01/96	⇒	
2.0 150 20V	108	01/96	⇒	
2.0 i 150 20V	108	09/96	⇒	04/99
2.0 i 150 20V	108	09/96	⇒	04/99
2.4 JTD 130	100	01/99	⇒	12/00
2.4 JTD 130	100	01/99	⇒	12/00
2.4 TD 125	91	01/96	⇒	04/97
2.4 TD 125	91	01/96	⇒	04/97
2.4 TD 125	91	04/97	⇒	12/99

NOTE

NOTE

FCP596	LUCAS/TRW
FCP360	BENDIX
FCP596	LUCAS/TRW
FCP360	BENDIX
FCP596	LUCAS/TRW
FCP596	LUCAS/TRW

from Chassis:2060169

FCP1520	ATE
FCP1520	ATE
FCP1520	ATE
FCP1520	ATE
FCP1520	ATE
FCP1520	ATE

FCP1376	ATE
FCP1376	ATE
FCP1376	ATE
FCP1376	ATE

FCP1376	ATE
---------	-----

FCP519	ATE
FCP519	ATE
FCP519	ATE
FCP519	ATE

FCP29	BENDIX
FCP29	BENDIX
FCP519	ATE
FCP519	ATE
FCP519	ATE
FCP29	BENDIX
FCP519	ATE
FCP519	ATE
FCP519	ATE
FCP519	ATE

FCP1466	BOSCH
FCP1466	BOSCH
FCP1467	BOSCH
FCP1467	BOSCH
FCP1467	BOSCH
FCP1467	BOSCH
FCP1858	BOSCH
FCP1858	BOSCH

FCP1467	BOSCH
FCP1858	BOSCH

FCP1467	BOSCH
---------	-------

FCP1056	ATE
FCP1056	ATE
FCP1056	ATE
FCP1056	ATE
FCP1056	ATE
FCP1052	ATE
FCP409	LUCAS/TRW
FCP1113	LUCAS/TRW
FCP1052	ATE
FCP1113	LUCAS/TRW
FCP1052	ATE
FCP1052	ATE
FCP1052	ATE
FCP409	LUCAS/TRW

For material availability see page 16-18 / Per la disponibilità materiali vedere a pagina 16-18



Updated on November 2020

1085

FIAT



...FIAT

...Marea

2.4 TD 125	91	04/97	⇒	12/99							FCP409	LUCAS/TRW
2.4 TD 125	91	04/97	⇒	12/99							FCP1113	LUCAS/TRW

Marea Weekend

1.6 100 16V	76	01/96	⇒		FCP1056	ATE						
1.6 i 100 16V	76	09/96	⇒		FCP1056	ATE						
1.8 115 16V	83	01/96	⇒		FCP1056	ATE						
1.8 i 115 16V	83	09/96	⇒		FCP1056	ATE						
1.9 JTD 105/110	74	04/99	⇒		FCP1056	ATE						
1.9 TD 100	74	02/97	⇒	12/99	FCP1056	ATE						
1.9 TD 100	74	01/96	⇒	12/99	FCP1056	ATE						
2.0 150 20V	108, 113	01/96	⇒		FCP1052	ATE						
2.0 150 20V	108, 113	01/96	⇒								FCP409	LUCAS/TRW

Marengo

1.9 D		01/97	⇒		FCP1056	ATE						
-------	--	-------	---	--	---------	-----	--	--	--	--	--	--

Multipla

1.6 16V	70	04/02	⇒	06/10	FCP1052	ATE						
1.6 16V	70	04/02	⇒	06/10							FCP1469	BOSCH
1.6 16V Bipower	76	10/01	⇒	06/10	FCP1052	ATE						
1.6 16V Bipower	76	10/01	⇒	06/10							FCP1469	BOSCH
1.6 i Bipower 16V	76	04/99	⇒		FCP1052	ATE						
1.6 i Bipower 16V	76	04/99	⇒								FCP1469	BOSCH
1.6 i 16V	71, 76	08/98	⇒		FCP1052	ATE						
1.6 i 16V	71, 76	08/98	⇒								FCP1469	BOSCH
1.9 JTD	76	08/98	⇒		FCP1052	ATE						
1.9 JTD	76	08/98	⇒								FCP1469	BOSCH
1.9 JTD	81	07/02	⇒		FCP1052	ATE						
1.9 JTD	81	07/02	⇒								FCP1469	BOSCH

Palio

1.2	55	04/96	⇒		FCP519	ATE						
1.4	52	07/97	⇒		FCP519	ATE						
1.6	74	04/96	⇒		FCP519	ATE						
1.7 TD	51	04/96	⇒		FCP519	ATE						

Palio Weekend

1.2 i	55	07/97	⇒		FCP519	ATE						
1.6 i 16V	74	07/97	⇒		FCP519	ATE						
1.7 TD	51	07/97	⇒		FCP519	ATE						

Panda (141_)

1000	32	10/82	⇒	12/95	FCP351	BENDIX						
1000	37	01/85	⇒	12/92	FCP351	BENDIX						
1000 4x4	32	01/86	⇒	07/89	FCP351	BENDIX						
1000 4x4	33	05/86	⇒	12/94	FCP351	BENDIX						
1000 4x4	37	01/86	⇒	12/92	FCP351	BENDIX						
1000 i	33	01/91	⇒	02/93	FCP351	BENDIX						
1000 i	33	03/93	⇒	10/95	FCP351	BENDIX						
1000 i.e. Cat	33	10/87	⇒	08/98	FCP351	BENDIX						
1100	32	10/82	⇒	03/93	FCP351	BENDIX						
1100	33	10/82	⇒	03/93	FCP351	BENDIX						
1100	33	04/93	⇒		FCP351	BENDIX						
1100	35	10/82	⇒	03/93	FCP351	BENDIX						
1100	37	10/82	⇒	03/93	FCP351	BENDIX						
1100	37	01/91	⇒	08/99	FCP370	LUCAS/TRW						
1100 i	32	01/85	⇒	12/93	FCP351	BENDIX						
1100 i	33	04/93	⇒	08/03	FCP351	BENDIX						
1100 i	37	01/91	⇒	02/93	FCP370	LUCAS/TRW						
1100 i	37	03/93	⇒	08/99	FCP370	LUCAS/TRW						
1300		01/80	⇒	04/86	FCP351	BENDIX						
1300 D	27	05/86	⇒	04/91	FCP351	BENDIX						
1300 i		01/80	⇒	04/86	FCP351	BENDIX						
700	18	01/80	⇒	09/82	FCP29	BENDIX						
700	18	10/82	⇒	06/84	FCP351	BENDIX						
700	18	07/84	⇒	12/94	FCP351	BENDIX						
700 i	18	01/80	⇒	09/82	FCP29	BENDIX						
800	25	10/82	⇒	12/94	FCP351	BENDIX						
800	26	01/80	⇒	09/82	FCP29	BENDIX						
800 i	26	01/80	⇒	09/82	FCP29	BENDIX						
900	29	10/82	⇒	12/95	FCP351	BENDIX						
900	33	01/80	⇒	09/82	FCP29	BENDIX						
900 i	33	01/80	⇒	09/82	FCP29	BENDIX						
900 i	29	03/93	⇒	12/96	FCP351	BENDIX						

For material availability see page 16-18 / Per la disponibilità materiali vedere a pagina 16-18

1086

FERODO

RACING

Updated on November 2020

...FIAT					NOTE				NOTE	
PANDA (169)										
1.2 4x4	44	10/04 ⇒					FCP1324	LUCAS/TRW		
1.2 4x4	51	11/09 ⇒					FCP1324	LUCAS/TRW		
PANDA (169_)										
1.4 100HP	74	10/06 ⇒	FCP1466	BOSCH						
1.4 100HP	74	10/06 ⇒					FCP1324	LUCAS/TRW		
Penny										
1.1	42	01/89 ⇒	FCP519	ATE						
1.7	44	01/89 ⇒ 12/90	FCP519	ATE						
Punto (176)										
1.1	40	09/97 ⇒ 08/99	FCP1056	ATE						
1.1	40	09/97 ⇒ 08/99	FCP1160	ATE						
1.1 55		11/93 ⇒ 08/97	FCP925	BENDIX						
1.1 55		11/93 ⇒ 08/97					FCP409	LUCAS/TRW	ABS	
1.1 i 55	40	11/93 ⇒ 08/99	FCP925	BENDIX						
1.1 i 55	40	11/93 ⇒ 08/99					FCP1113	LUCAS/TRW		
1.2 60, 75		11/93 ⇒ 08/97	FCP370	LUCAS/TRW						
1.2 60, 75		11/93 ⇒ 08/97	FCP925	BENDIX						
1.2 60, 75		11/93 ⇒ 08/97					FCP409	LUCAS/TRW	ABS	
1.2 60, 75, 16V	43, 44	09/97 ⇒ 08/99	FCP1056	ATE						
1.2 60, 75, 16V	43, 44	09/97 ⇒ 08/99	FCP1160	ATE						
1.2 60, 75, 16V	43, 44	09/97 ⇒ 08/99					FCP409	LUCAS/TRW	ABS	
1.2 i 60, 75	44	11/93 ⇒ 08/99	FCP370	LUCAS/TRW						
1.2 i 60, 75	44	11/93 ⇒ 08/99	FCP925	BENDIX						
1.2 i 60, 75	44	11/93 ⇒ 08/99					FCP1113	LUCAS/TRW		
1.2 i 85 16V	54	09/97 ⇒ 08/99	FCP1160	ATE						
1.2 i 85 16V	54	09/97 ⇒ 08/99					FCP1113	LUCAS/TRW		
1.4 GT		11/93 ⇒ 08/97	FCP370	LUCAS/TRW						
1.4 GT		11/93 ⇒ 08/97					FCP409	LUCAS/TRW		
1.4 GT	97	09/97 ⇒ 08/99	FCP1056	ATE						
1.4 GT	97	09/97 ⇒ 08/99	FCP1160	ATE						
1.4 GT	97	09/97 ⇒ 08/99					FCP409	LUCAS/TRW		
1.4 i GT	96	09/97 ⇒ 08/99	FCP1056	ATE						
1.4 i GT	96	09/97 ⇒ 08/99					FCP1113	LUCAS/TRW		
1.4 i GT	98	11/93 ⇒ 08/97	FCP370	LUCAS/TRW						
1.4 i GT	98	11/93 ⇒ 08/97					FCP1113	LUCAS/TRW		
1.6 90		11/93 ⇒ 08/97	FCP370	LUCAS/TRW						
1.6 90		11/93 ⇒ 08/97					FCP409	LUCAS/TRW	ABS	
1.6 90	66	09/97 ⇒ 08/99	FCP1056	ATE						
1.6 90	66	09/97 ⇒ 08/99	FCP1160	ATE						
1.6 90	66	09/97 ⇒ 08/99					FCP409	LUCAS/TRW	ABS	
1.6 i 90		09/97 ⇒ 08/99	FCP1160	ATE						
1.6 i 90		09/97 ⇒ 08/99					FCP1113	LUCAS/TRW		
1.6 i 90	65	11/93 ⇒ 08/97	FCP370	LUCAS/TRW						
1.7 D	42	12/94 ⇒ 11/96	FCP925	BENDIX						
1.7 D	46	09/97 ⇒ 08/99	FCP1056	ATE						
1.7 D	46	09/97 ⇒ 08/99	FCP1160	ATE						
1.7 TD	51, 52	11/93 ⇒ 08/97	FCP370	LUCAS/TRW						
1.7 TD	51, 52	11/93 ⇒ 08/97					FCP409	LUCAS/TRW	ABS	
1.7 TD	51, 52	11/93 ⇒ 08/97					FCP1113	LUCAS/TRW		
1.7 TD	51, 52	09/97 ⇒ 08/99	FCP1056	ATE						
1.7 TD	51, 52	09/97 ⇒ 08/99	FCP1160	ATE						
1.7 TD	51, 52	09/97 ⇒ 08/99					FCP409	LUCAS/TRW	ABS	
1.7 TD	51, 52	09/97 ⇒ 08/99					FCP1113	LUCAS/TRW		
PUNTO (188)										
1.2	44	08/99 ⇒	FCP925	BENDIX						
1.2 16V	59	08/99 ⇒	FCP1160	ATE						
1.2 i	44	08/99 ⇒ 05/03	FCP925	BENDIX						
1.2 i	44	06/03 ⇒	FCP925	BENDIX						
1.2 i 16V	59	08/99 ⇒ 05/03	FCP1160	ATE						
1.2 i 16V	59	06/03 ⇒	FCP1160	ATE						
1.8 i HGT 16V	96	06/03 ⇒	FCP1052	ATE						
1.8 i HGT 130 16V	96	08/99 ⇒ 05/03	FCP1376	ATE						
1.8 i HGT 130 16V	96	08/99 ⇒ 05/03					FCP1324	LUCAS/TRW		
1.9 JTD	80	08/99 ⇒	FCP1056	ATE						
1.9 JTD	74	06/03 ⇒	FCP1052	ATE						
Regata										
1.3 70, 75	49	11/83 ⇒ 09/90	FCP351	BENDIX						
1.5 85	60	11/83 ⇒ 04/90	FCP351	BENDIX						
1.5 85	60	11/83 ⇒ 04/90	FCP370	LUCAS/TRW						
1.6 85, 100	60, 74	11/83 ⇒ 09/90	FCP370	LUCAS/TRW						
1.7 D	43, 44	11/83 ⇒ 04/90	FCP370	LUCAS/TRW						

For material availability see page 16-18 / Per la disponibilità materiali vedere a pagina 16-18



KW

**...FIAT****...Regata**

1.9 D	48	11/83	⇒	09/90	FCP370	LUCAS/TRW				
1.9 TD	59	11/83	⇒	09/90	FCP370	LUCAS/TRW				
2.0 TD	59	05/86	⇒	07/89	FCP370	LUCAS/TRW				

Ritmo

1.0 60	44	09/78	⇒	09/82	FCP29	BENDIX				
1.1 60	42, 44	09/82	⇒	12/88	FCP351	BENDIX				
1.1 60	44	09/78	⇒	08/82	FCP29	BENDIX				
1.3 65, 70	48, 50	09/78	⇒	08/82	FCP29	BENDIX				
1.3 65, 70	48, 50	09/82	⇒	12/88	FCP351	BENDIX				
1.5 75, 85		09/78	⇒	12/79	FCP29	BENDIX				
1.5 75, 85	55, 63	01/80	⇒	08/82	FCP29	BENDIX				
1.5 75, 85	55, 63	09/82	⇒	12/88	FCP351	BENDIX				
1.6 90, 105	77	09/78	⇒	02/83	FCP29	BENDIX				
1.6 90, 105	77	09/78	⇒	02/83	FCP351	BENDIX				
1.6 90, 105	77	03/83	⇒	06/88	FCP351	BENDIX				
1.6 90, 105	77	03/83	⇒	06/88	FCP370	LUCAS/TRW				
1.7 D	41	01/81	⇒	08/82	FCP29	BENDIX				
1.7 D	41	09/82	⇒	02/83	FCP351	BENDIX				
1.7 D	41	03/83	⇒	06/88	FCP351	BENDIX				
1.7 TD	44	01/81	⇒	08/82	FCP29	BENDIX				
1.7 TD	44	09/82	⇒	02/83	FCP351	BENDIX				
1.7 TD	44	03/83	⇒	06/88	FCP351	BENDIX				
1.9 D	41	01/84	⇒	06/88	FCP370	LUCAS/TRW				
1.9 TD	44	01/84	⇒	06/88	FCP370	LUCAS/TRW				
2.0 125, 130	81, 96	09/78	⇒	02/83	FCP72	BENDIX				
2.0 125, 130	81, 96	09/78	⇒	02/83	FCP370	LUCAS/TRW				
2.0 125, 130	81, 96	03/83	⇒	06/88	FCP72	BENDIX				
2.0 125, 130	81, 96	03/83	⇒	06/88	FCP370	LUCAS/TRW				

Scudo

1.9 JTD	81	01/00	⇒		FCP565	LUCAS/TRW				
1.9 JTD	81	01/00	⇒				FCP850	ATE		

Seicento

0.9	29	03/98	⇒		FCP925	BENDIX				
1.1	40	03/98	⇒		FCP925	BENDIX				

Siena

1.2	55	04/96	⇒		FCP519	ATE				
1.4	52	07/97	⇒		FCP519	ATE				
1.6 16V	74	04/96	⇒		FCP519	ATE				

STILO (192)

1.2 i 16V	59	09/01	⇒		FCP1466	BOSCH				
1.2 i 16V	59	09/01	⇒				FCP1469	BOSCH		
1.6 i 16V	76	09/01	⇒		FCP1466	BOSCH				
1.6 i 16V	76	09/01	⇒				FCP1469	BOSCH		
1.8 16V	98	09/01	⇒		FCP1467	BOSCH				
1.8 16V	98	09/01	⇒				FCP1469	BOSCH		
1.9 JTD	103	01/04	⇒	11/06	FCP1467	BOSCH				
1.9 JTD	103	01/04	⇒	11/06			FCP1469	BOSCH		
1.9 JTD 115	85	09/01	⇒		FCP1467	BOSCH				
1.9 JTD 115	85	09/01	⇒				FCP1469	BOSCH		
1.9 JTD 80	59	09/01	⇒		FCP1467	BOSCH				
1.9 JTD 80	59	09/01	⇒				FCP1469	BOSCH		
2.4 20V	125	09/01	⇒		FCP1468	BOSCH				
2.4 20V	125	09/01	⇒				FCP1469	BOSCH		

STILO Multi Wagon (192)

1.6 i	76	11/02	⇒		FCP1467	BOSCH				
1.6 i	76	11/02	⇒				FCP1469	BOSCH		
1.8 i	96	11/02	⇒		FCP1467	BOSCH				
1.8 i	96	11/02	⇒				FCP1469	BOSCH		
1.9 JTD	59	01/03	⇒	08/08	FCP1467	BOSCH				
1.9 JTD	59	01/03	⇒	08/08			FCP1469	BOSCH		
1.9 JTD	85	01/03	⇒	08/08	FCP1467	BOSCH				
1.9 JTD	85	01/03	⇒	08/08			FCP1469	BOSCH		

Strada

1.1 60	40	05/83	⇒	12/87	FCP351	BENDIX				
1.3 65, 70	48, 50	01/78	⇒	12/81	FCP29	BENDIX				
1.3 65, 70	48, 50	01/83	⇒	01/88	FCP351	BENDIX				
1.5 85, Super	63	01/80	⇒	12/82	FCP29	BENDIX				
1.5 85, Super	63	05/83	⇒	01/88	FCP370	LUCAS/TRW				
1.6 105	77	09/81	⇒	07/85	FCP370	LUCAS/TRW				

For material availability see page 16-18 / Per la disponibilità materiali vedere a pagina 16-18

1088

FERODO

RACING

Updated on November 2020



...FIAT			NOTE			NOTE		
Tempra								
1.4	51	05/90 ⇒ 07/96	FCP370	LUCAS/TRW	ABS			
1.4	51	05/90 ⇒ 07/96	FCP524	LUCAS/TRW				
1.4	51	05/90 ⇒ 07/96				FCP409	LUCAS/TRW	ABS
1.6	55	04/90 ⇒ 07/96	FCP370	LUCAS/TRW	ABS			
1.6	55	04/90 ⇒ 07/96	FCP524	LUCAS/TRW				
1.6	55	04/90 ⇒ 07/96				FCP409	LUCAS/TRW	ABS
1.6	57	04/90 ⇒ 07/96	FCP370	LUCAS/TRW	ABS			
1.6	57	04/90 ⇒ 07/96	FCP524	LUCAS/TRW				
1.6	57	04/90 ⇒ 07/96				FCP409	LUCAS/TRW	ABS
1.6	66	04/90 ⇒ 07/96	FCP370	LUCAS/TRW	ABS			
1.6	66	04/90 ⇒ 07/96	FCP524	LUCAS/TRW				
1.6	66	04/90 ⇒ 07/96				FCP409	LUCAS/TRW	ABS
1.9 D	48	05/90 ⇒ 07/96	FCP370	LUCAS/TRW	ABS			
1.9 D	48	05/90 ⇒ 07/96	FCP524	LUCAS/TRW				
1.9 D	48	05/90 ⇒ 07/96				FCP409	LUCAS/TRW	ABS
1.9 TD	59	02/91 ⇒ 07/96	FCP370	LUCAS/TRW				
1.9 TD	59	02/91 ⇒ 07/96				FCP409	LUCAS/TRW	ABS
1.9 TD	66	02/91 ⇒ 07/96	FCP370	LUCAS/TRW				
1.9 TD	66	02/91 ⇒ 07/96				FCP409	LUCAS/TRW	ABS
2.0	85	04/90 ⇒ 06/93	FCP370	LUCAS/TRW				
2.0	85	04/90 ⇒ 06/93				FCP409	LUCAS/TRW	ABS
2.0 16V	83	01/93 ⇒ 07/96	FCP565	LUCAS/TRW				
2.0 16V	83	01/93 ⇒ 07/96				FCP409	LUCAS/TRW	
2.0 S. America only	85	01/92 ⇒ 07/96	FCP519	ATE				
TEMPRA (159_)								
1.8 i.e. (159.AN)	77	03/92 ⇒ 08/96	FCP370	LUCAS/TRW				
1.8 i.e. (159.AN)	77	03/92 ⇒ 08/96				FCP409	LUCAS/TRW	
1.8 i.e. (159.AV)	76	09/93 ⇒ 08/96	FCP370	LUCAS/TRW				
1.8 i.e. (159.AV)	76	09/93 ⇒ 08/96				FCP409	LUCAS/TRW	
1.8 i.e. (159.AZ)	66	09/93 ⇒ 08/96	FCP370	LUCAS/TRW				
1.8 i.e. (159.AZ)	66	09/93 ⇒ 08/96				FCP409	LUCAS/TRW	
1.8 i.e. (159.BY)	74	10/94 ⇒ 08/96	FCP370	LUCAS/TRW				
1.8 i.e. (159.BY)	74	10/94 ⇒ 08/96				FCP409	LUCAS/TRW	
TEMPRA S.W. (159_)								
1.8 i.e. (159.AN)	77	03/92 ⇒ 12/93	FCP370	LUCAS/TRW				
1.8 i.e. (159.AN)	77	03/92 ⇒ 12/93				FCP409	LUCAS/TRW	
1.8 i.e. (159.AV)	76	09/93 ⇒ 08/96	FCP370	LUCAS/TRW				
1.8 i.e. (159.AV)	76	09/93 ⇒ 08/96				FCP409	LUCAS/TRW	
1.8 i.e. (159.AZ)	66	09/93 ⇒ 08/96	FCP370	LUCAS/TRW				
1.8 i.e. (159.AZ)	66	09/93 ⇒ 08/96				FCP409	LUCAS/TRW	
1.8 i.e. (159.BY)	74	10/94 ⇒ 08/96	FCP370	LUCAS/TRW				
1.8 i.e. (159.BY)	74	10/94 ⇒ 08/96				FCP409	LUCAS/TRW	
Tipo								
1.1	41	02/88 ⇒ 12/91	FCP370	LUCAS/TRW	ABS			
1.1	41	02/88 ⇒ 12/91	FCP524	LUCAS/TRW				
1.1	41	02/88 ⇒ 12/91				FCP409	LUCAS/TRW	ABS
1.1	41	01/92 ⇒ 12/96	FCP370	LUCAS/TRW	ABS			
1.1	41	01/92 ⇒ 12/96	FCP524	LUCAS/TRW				
1.1	41	01/92 ⇒ 12/96				FCP409	LUCAS/TRW	ABS
1.4	51, 52	02/88 ⇒ 02/93	FCP370	LUCAS/TRW	ABS			
1.4	51, 52	02/88 ⇒ 02/93	FCP524	LUCAS/TRW				
1.4	51, 52	02/88 ⇒ 02/93				FCP409	LUCAS/TRW	ABS
1.4	51, 52	03/93 ⇒ 12/96	FCP370	LUCAS/TRW	ABS			
1.4	51, 52	03/93 ⇒ 12/96	FCP524	LUCAS/TRW				
1.4	51, 52	03/93 ⇒ 12/96				FCP409	LUCAS/TRW	ABS
1.7 D	42	02/88 ⇒ 02/93	FCP370	LUCAS/TRW	Option			
1.7 D	42	02/88 ⇒ 02/93	FCP524	LUCAS/TRW				
1.7 D	42	02/88 ⇒ 02/93				FCP409	LUCAS/TRW	ABS
1.7 D	42	03/93 ⇒ 12/95	FCP370	LUCAS/TRW	Option			
1.7 D	42	03/93 ⇒ 12/95	FCP524	LUCAS/TRW				
1.7 D	42	03/93 ⇒ 12/95				FCP409	LUCAS/TRW	ABS
1.8 i.e. 16V	100	11/89 ⇒ 12/92	FCP370	LUCAS/TRW				
1.8 i.e. 16V	100	11/89 ⇒ 12/92				FCP409	LUCAS/TRW	
1.9 D	48	01/88 ⇒ 04/93	FCP524	LUCAS/TRW				
1.9 D	48	01/88 ⇒ 04/93				FCP409	LUCAS/TRW	ABS
1.9 D	48	05/93 ⇒ 12/95	FCP370	LUCAS/TRW				
1.9 D	48	05/93 ⇒ 12/95				FCP409	LUCAS/TRW	ABS
1.9 TD	59, 66	02/88 ⇒ 02/93	FCP370	LUCAS/TRW				
1.9 TD	59, 66	02/88 ⇒ 02/93	FCP524	LUCAS/TRW	Option			
1.9 TD	59, 66	02/88 ⇒ 02/93				FCP409	LUCAS/TRW	ABS
1.9 TD	59, 66	03/93 ⇒ 12/95	FCP370	LUCAS/TRW				
1.9 TD	59, 66	03/93 ⇒ 12/95	FCP524	LUCAS/TRW	Option			
1.9 TD	59, 66	03/93 ⇒ 12/95				FCP409	LUCAS/TRW	ABS
2.0	85	06/90 ⇒ 12/91	FCP370	LUCAS/TRW				

For material availability see page 16-18 / Per la disponibilità materiali vedere a pagina 16-18



KW

**...FIAT****...Tipo**

					NOTE			NOTE
2.0	85	06/90 ⇒ 12/91				FCP409	LUCAS/TRW	
2.0 16V	107	01/91 ⇒ 12/95	FCP565	LUCAS/TRW				
2.0 16V	107	01/91 ⇒ 12/95				FCP596	LUCAS/TRW	

TIPO (160_)

1.6 (160.AE)	61	01/88 ⇒ 10/91	FCP370	LUCAS/TRW	Option			
1.6 (160.AE)	61	01/88 ⇒ 10/91	FCP524	LUCAS/TRW				
1.6 (160.AE)	61	01/88 ⇒ 10/91				FCP409	LUCAS/TRW	ABS
1.6 i.e.	66	02/88 ⇒ 05/91	FCP370	LUCAS/TRW	Option			
1.6 i.e.	66	02/88 ⇒ 05/91	FCP524	LUCAS/TRW				
1.6 i.e.	66	02/88 ⇒ 05/91				FCP409	LUCAS/TRW	ABS
1.6 i.e. (160.A1, 160.EC, 160.EB)	55	10/92 ⇒ 04/95	FCP370	LUCAS/TRW	Option			
1.6 i.e. (160.A1, 160.EC, 160.EB)	55	10/92 ⇒ 04/95	FCP524	LUCAS/TRW				
1.6 i.e. (160.A1, 160.EC, 160.EB)	55	10/92 ⇒ 04/95				FCP409	LUCAS/TRW	ABS
1.6 i.e. (160.AF)	57	07/90 ⇒ 01/93	FCP370	LUCAS/TRW	Option			
1.6 i.e. (160.AF)	57	07/90 ⇒ 01/93	FCP524	LUCAS/TRW				
1.6 i.e. (160.AF)	57	07/90 ⇒ 01/93				FCP409	LUCAS/TRW	ABS
1.8 i.e.	66	09/93 ⇒ 04/95	FCP370	LUCAS/TRW				
1.8 i.e.	66	09/93 ⇒ 04/95				FCP409	LUCAS/TRW	
1.8 i.e. (160.AY)	77	10/90 ⇒ 06/93	FCP370	LUCAS/TRW				
1.8 i.e. (160.AY)	77	10/90 ⇒ 06/93				FCP409	LUCAS/TRW	
1.8 i.e. (160.ED)	76	04/93 ⇒ 04/95	FCP370	LUCAS/TRW				
1.8 i.e. (160.ED)	76	04/93 ⇒ 04/95				FCP409	LUCAS/TRW	
1.8 i.e. (160.EQ, 160.AM)	74	10/94 ⇒ 10/95	FCP370	LUCAS/TRW				
1.8 i.e. (160.EQ, 160.AM)	74	10/94 ⇒ 10/95				FCP409	LUCAS/TRW	
2.0 i.e. (160.AJ)	80	06/90 ⇒ 03/92	FCP565	LUCAS/TRW				
2.0 i.e. (160.AJ)	80	06/90 ⇒ 03/92				FCP596	LUCAS/TRW	
2.0 i.e. (160.AT, 160.AJ)	83	03/90 ⇒ 04/95	FCP565	LUCAS/TRW				
2.0 i.e. (160.AT, 160.AJ)	83	03/90 ⇒ 04/95				FCP596	LUCAS/TRW	
2.0 i.e. 16V Sport (160.EF)	102	03/93 ⇒ 04/95	FCP565	LUCAS/TRW				
2.0 i.e. 16V Sport (160.EF)	102	03/93 ⇒ 04/95				FCP596	LUCAS/TRW	

Ulysse

1.8 i	73	04/96 ⇒	FCP565	LUCAS/TRW				
1.8 i	73	04/96 ⇒				FCP850	ATE	
1.9 JTD	66	10/95 ⇒	FCP565	LUCAS/TRW				
1.9 JTD	66	10/95 ⇒				FCP850	ATE	ABS
2.0	89	01/95 ⇒	FCP565	LUCAS/TRW				
2.0	89	01/95 ⇒				FCP850	ATE	ABS
2.0 (Turbo)	108	01/95 ⇒	FCP565	LUCAS/TRW				
2.0 (Turbo)	108	01/95 ⇒				FCP850	ATE	
2.0 JTD	80	06/99 ⇒	FCP565	LUCAS/TRW				
2.0 JTD	80	06/99 ⇒				FCP850	ATE	
2.1 TD	80	01/94 ⇒	FCP565	LUCAS/TRW				
2.1 TD	80	01/94 ⇒				FCP850	ATE	

Uno

0.9 45	30	01/83 ⇒ 12/94	FCP351	BENDIX				
0.9 45	33	01/83 ⇒ 12/94	FCP351	BENDIX				
0.9 45	34	01/83 ⇒ 12/94	FCP351	BENDIX				
0.9 i 45	33	01/93 ⇒ 12/94	FCP351	BENDIX				
1.0 45	32	01/83 ⇒ 12/94	FCP351	BENDIX				
1.0 i	33	06/91 ⇒ 12/94	FCP351	BENDIX				
1.0 i 45	32	01/93 ⇒ 12/94	FCP351	BENDIX				
1.1 50, 55, 60	37, 40	01/83 ⇒ 12/94	FCP351	BENDIX				
1.1 i	37	06/91 ⇒ 12/94	FCP351	BENDIX				
1.1 i	40	01/83 ⇒ 05/91	FCP351	BENDIX				
1.1 i 50, 55, 60	37, 40	01/93 ⇒ 12/94	FCP351	BENDIX				
1.1 van		01/88 ⇒ 12/94	FCP370	LUCAS/TRW				
1.1 van		01/88 ⇒ 12/94	FCP519	ATE				
1.3 (Turbo)	77, 78	03/83 ⇒ 01/90	FCP370	LUCAS/TRW				
1.3 (Turbo)	77, 78	03/83 ⇒ 01/90				FCP409	LUCAS/TRW	
1.3 70	48, 50	01/83 ⇒ 12/94	FCP351	BENDIX				
1.3 i 70	48	01/93 ⇒ 12/94	FCP351	BENDIX				
1.4 (Turbo)	82	01/90 ⇒ 12/94	FCP370	LUCAS/TRW				
1.4 (Turbo)	82	01/90 ⇒ 12/94				FCP409	LUCAS/TRW	
1.4 70	51	01/83 ⇒ 12/94	FCP351	BENDIX				
1.4 i	52, 82	06/91 ⇒ 12/94	FCP351	BENDIX				
1.4 i 70	51	01/93 ⇒ 12/94	FCP351	BENDIX				
1.4 i Selecta		01/93 ⇒ 12/94	FCP370	LUCAS/TRW				
1.4 Selecta		10/87 ⇒ 12/94	FCP370	LUCAS/TRW				
1.4 TD	52	10/86 ⇒ 10/90	FCP351	BENDIX				
1.5 75	55	10/85 ⇒ 12/94	FCP351	BENDIX				
1.5 i	55	06/91 ⇒ 12/94	FCP351	BENDIX				
1.7 D	42	01/93 ⇒ 12/94	FCP351	BENDIX				
1.7 D	42	01/93 ⇒ 12/94	FCP370	LUCAS/TRW				
1.7 D	43	06/91 ⇒ 12/94	FCP351	BENDIX				

For material availability see page 16-18 / Per la disponibilità materiali vedere a pagina 16-18

1090

FERODO

RACING

Updated on November 2020



KW

**...FIAT****...Uno**

					NOTE			NOTE
1.7 D, TD	42	04/86	⇒ 12/94	FCP351	BENDIX			
1.7 D, TD	42	04/86	⇒ 12/94	FCP370	LUCAS/TRW			
1.9 D, TD	59	01/85	⇒ 12/94	FCP370	LUCAS/TRW			
All CS (Brazil)		01/88	⇒ 12/91	FCP519	ATE			

X 1/9 (128_)

1.3	54	10/72	⇒ 12/81	FCP29	BENDIX			
1.3	54	10/75	⇒ 06/78			FCP22	BENDIX	
1.3	55	05/73	⇒ 12/79			FCP22	BENDIX	
1.5	56	01/77	⇒ 03/89	FCP29	BENDIX			
1.5	56	06/85	⇒ 12/89			FCP22	BENDIX	
1.5	63	11/78	⇒ 12/89			FCP22	BENDIX	

FIAT AUTO POLAND**Cinquecento**

0.7		03/92	⇒	FCP925	BENDIX			
0.9		03/92	⇒	FCP925	BENDIX			
1.1		03/92	⇒	FCP925	BENDIX			

Palio

1.2 I	54	04/96	⇒	FCP519	ATE			
1.6 I	78	04/96	⇒	FCP519	ATE			

Palio Weekend

1.2 i		07/97	⇒	FCP519	ATE			
1.6 i 16V		07/97	⇒	FCP519	ATE			

Seicento

0.9		03/98	⇒	FCP925	BENDIX			
1.1		03/98	⇒	FCP925	BENDIX			

Siena

1.2		04/96	⇒	FCP519	ATE			
1.6		04/96	⇒	FCP519	ATE			

FORD**B-Max**

1.0 EcoBoost	74	10/12	⇒	FCP4612	LUCAS/TRW			
1.0 EcoBoost	88	10/12	⇒	FCP4612	LUCAS/TRW			
1.0 EcoBoost	92	12/12	⇒	FCP4612	LUCAS/TRW			
1.4	66	10/12	⇒	FCP4612	LUCAS/TRW			
1.5 TDCi	55	10/12	⇒	FCP4612	LUCAS/TRW			
1.6 TDCi	70	10/12	⇒	FCP4612	LUCAS/TRW			
1.6 Ti	77	10/12	⇒	FCP4612	LUCAS/TRW			

C-MAX

1.6	74	02/07	⇒			FCP1931	ATE	
1.6 TDCi	66	02/07	⇒			FCP1931	ATE	
1.6 TDCi	74	02/07	⇒			FCP1931	ATE	
1.6 TDCi	80	02/07	⇒			FCP1931	ATE	
1.8	90	02/07	⇒			FCP1931	ATE	
1.8	92	02/07	⇒			FCP1931	ATE	
1.8 Flexifuel	92	02/07	⇒			FCP1931	ATE	
1.8 TDCi	85	02/07	⇒			FCP1931	ATE	
2.0	107	02/07	⇒			FCP1931	ATE	
2.0 CNG	107	04/09	⇒			FCP1931	ATE	
2.0 LPG	107	06/08	⇒			FCP1931	ATE	
2.0 TDCi	100	02/07	⇒			FCP1931	ATE	
2.0 TDCi	81	02/08	⇒			FCP1931	ATE	
2.0 TDCi	98	02/07	⇒			FCP1931	ATE	

C-MAX II

1.0 EcoBoost	74	10/12	⇒			FCP1931	ATE	
1.0 EcoBoost	92	10/12	⇒			FCP1931	ATE	
1.6 EcoBoost	110	12/10	⇒			FCP1931	ATE	
1.6 EcoBoost	134	12/10	⇒			FCP1931	ATE	
1.6 Flexifuel	88	02/11	⇒			FCP1931	ATE	
1.6 TDCi	70	12/10	⇒			FCP1931	ATE	
1.6 TDCi	85	12/10	⇒			FCP1931	ATE	
1.6 Ti	63	12/10	⇒			FCP1931	ATE	

For material availability see page 16-18 / Per la disponibilità materiali vedere a pagina 16-18



Updated on November 2020

1091

FORD



KW

**...FORD****...C-MAX II**

1.6 Ti	77	12/10	⇒
1.6 Ti	92	12/10	⇒
2.0 TDCi	100	02/11	⇒
2.0 TDCi	103	02/11	⇒
2.0 TDCi	120	12/10	⇒
2.0 TDCi	85	02/11	⇒

NOTE

FCP1931	ATE
FCP1931	ATE
FCP1931	ATE
FCP1931	ATE
FCP1931	ATE
FCP1931	ATE

NOTE

Capri

1.3		05/73	⇒	12/75
1.3	37	01/69	⇒	05/73
1.3	42	01/76	⇒	12/83
1.3 GT	37, 44	01/69	⇒	12/71
1.3 GT	44	01/72	⇒	05/73
1.5		01/68	⇒	12/72
1.6	51, 56	01/72	⇒	12/75
1.6	56	01/69	⇒	12/71
1.6	66	01/76	⇒	12/83
1.6	66	01/84	⇒	12/88
1.7		01/68	⇒	08/69
2.0	66	01/69	⇒	12/71
2.0	74	01/72	⇒	12/75
2.0	74	01/76	⇒	12/83
2.0	74	01/84	⇒	12/88
2.3		01/78	⇒	12/85
2.3	79	01/74	⇒	12/77
2.8	118	01/78	⇒	12/81
2.8	118	01/82	⇒	12/88
3.0	102	01/76	⇒	12/83
3.0	102, 125	01/72	⇒	12/75

FCP810	LUCAS/TRW
FCP810	LUCAS/TRW
FCP167	LUCAS/TRW
FCP810	LUCAS/TRW
FCP167	LUCAS/TRW
FCP167	LUCAS/TRW
FCP167	LUCAS/TRW
FCP167	LUCAS/TRW
FCP167	LUCAS/TRW
FCP810	LUCAS/TRW
FCP167	LUCAS/TRW
FCP167	LUCAS/TRW
FCP167	LUCAS/TRW
FCP167	LUCAS/TRW
FCP167	LUCAS/TRW
FCP167	LUCAS/TRW
FCP167	LUCAS/TRW
FCP167	LUCAS/TRW
FCP167	LUCAS/TRW
FCP167	LUCAS/TRW
FCP167	LUCAS/TRW
FCP167	LUCAS/TRW

Consul

2.0 V4	74	01/72	⇒	12/75
2.5 V6	92	01/72	⇒	12/75

FCP167	LUCAS/TRW
FCP167	LUCAS/TRW

Cortina

1.2	38	01/65	⇒	07/65
1.2	38	07/65	⇒	12/66
1.3	46	01/63	⇒	12/70
1.3	41	01/71	⇒	05/74
1.3	41	06/74	⇒	12/82
1.3	42	06/74	⇒	12/82
1.3	44	06/74	⇒	12/82
1.5	47	01/63	⇒	12/64
1.5	47	01/65	⇒	07/65
1.5	47	07/65	⇒	12/66
1.5	47	01/67	⇒	12/70
1.6		01/71	⇒	05/74
1.6	53, 66	06/74	⇒	12/79
1.6	55	01/80	⇒	12/82
1.6	66	01/67	⇒	12/70
1.6 E, GT	66	01/66	⇒	12/70
1.6 GT, SW Estate	53	01/71	⇒	05/74
2.0	73, 74	01/71	⇒	12/79
2.0	74	01/80	⇒	12/82
2.3	79	01/76	⇒	12/79
2.3	84	01/80	⇒	12/82

FCP809	LUCAS/TRW
FCP810	LUCAS/TRW
FCP810	LUCAS/TRW
FCP167	LUCAS/TRW
FCP167	LUCAS/TRW
FCP167	LUCAS/TRW
FCP167	LUCAS/TRW
FCP167	LUCAS/TRW
FCP809	LUCAS/TRW
FCP810	LUCAS/TRW
FCP810	LUCAS/TRW
FCP167	LUCAS/TRW
FCP167	LUCAS/TRW
FCP167	LUCAS/TRW
FCP810	LUCAS/TRW
FCP167	LUCAS/TRW
FCP167	LUCAS/TRW
FCP167	LUCAS/TRW
FCP167	LUCAS/TRW
FCP167	LUCAS/TRW
FCP167	LUCAS/TRW

Cougar

2.0 16V	96	08/98	⇒	12/01
2.5 V6 24V	125	08/98	⇒	12/01

FCP766	ATE
FCP766	ATE

Courier

1.3 50		01/96	⇒	01/00
1.3 50	37, 44	10/91	⇒	01/96
1.3 i	50	02/00	⇒	
1.4 16V	65	05/96	⇒	
1.8 D	50	02/00	⇒	
1.8 D 50		02/96	⇒	01/00
1.8 D 50	44, 55	10/91	⇒	01/96
1.8 TDi	50	02/00	⇒	

FCP1081	ATE
FCP206	ATE
FCP1394	ATE
FCP1081	ATE
FCP1394	ATE
FCP1081	ATE
FCP206	ATE
FCP1394	ATE

For material availability see page 16-18 / Per la disponibilità materiali vedere a pagina 16-18



KW

**...FORD****Escort (1)**

1.1 SW Estate	33	01/69	⇒ 12/70	FCP809	LUCAS/TRW
1.1 SW Estate	33	01/71	⇒ 12/74	FCP809	LUCAS/TRW
1.3		01/69	⇒ 12/70	FCP809	LUCAS/TRW
1.3		01/71	⇒ 12/74	FCP809	LUCAS/TRW
1.3 GT, SW Estate	42, 44	01/69	⇒ 12/70	FCP809	LUCAS/TRW
1.3 GT, SW Estate	42, 44	01/71	⇒ 12/74	FCP809	LUCAS/TRW
1.6 TC, Mexico, RS		01/72	⇒ 12/74	FCP167	LUCAS/TRW
2.0 RS	81	01/72	⇒ 05/73	FCP167	LUCAS/TRW
2.0 RS	81	06/73	⇒ 12/74	FCP167	LUCAS/TRW

Escort (2)

1.1	33	01/75	⇒ 12/80	FCP167	LUCAS/TRW
1.3	40, 42	01/75	⇒ 08/80	FCP167	LUCAS/TRW
1.3 Sport, Ghia	51	01/75	⇒ 08/80	FCP167	LUCAS/TRW
1.6		01/75	⇒ 08/80	FCP167	LUCAS/TRW
1.8 RS1800 16V	115	01/75	⇒ 08/80	FCP167	LUCAS/TRW
2.0 RS2000 16V	110	01/75	⇒ 12/80	FCP276	ATE

Escort (3)

1.1	37	07/80	⇒ 02/83	FCP206	ATE
1.1	37	03/83	⇒ 12/85	FCP206	ATE
1.3	51	09/80	⇒ 02/83	FCP206	ATE
1.3	51	03/83	⇒ 12/85	FCP206	ATE
1.4	55	08/80	⇒ 12/85	FCP206	ATE
1.6	58, 71	09/80	⇒ 02/83	FCP206	ATE
1.6	58, 71	03/83	⇒ 12/86	FCP206	ATE
1.6 D	40	08/80	⇒ 11/85	FCP206	ATE
1.6 i XR3i, Cabrio	77	01/80	⇒ 09/82	FCP206	ATE
1.6 i XR3i, Cabrio	77	10/82	⇒ 01/85	FCP206	ATE
1.6 RS Turbo	97	02/85	⇒ 12/86	FCP276	ATE
1.6 RS1600 (Turbo)	77	11/82	⇒ 12/86	FCP206	ATE

Escort (4)

1.1	40	01/86	⇒ 08/90	FCP206	ATE
1.3	44	01/86	⇒ 08/90	FCP206	ATE
1.4	55	01/86	⇒ 12/90	FCP206	ATE
1.6		01/86	⇒ 10/90	FCP206	ATE
1.6 D	40	01/86	⇒ 03/89	FCP206	ATE
1.6 i XR3i, Cabrio	77, 80	02/85	⇒ 09/90	FCP206	ATE
1.6 RS Turbo	97	01/87	⇒ 08/90	FCP276	ATE
1.8 D		09/88	⇒ 10/90	FCP206	ATE

Escort (5)

1.3 i	44	07/90	⇒ 09/92	FCP617	BENDIX
1.3 Sedan/SW Estate	44	01/90	⇒ 08/97	FCP617	BENDIX
1.4 i	54	10/90	⇒ 03/93	FCP617	BENDIX
1.4 Sedan/SW Estate	54	01/90	⇒ 08/97	FCP617	BENDIX
1.6 i	63	10/90	⇒	FCP617	BENDIX
1.6 i	66	10/90	⇒	FCP617	BENDIX
1.6 i	77	10/90	⇒	FCP617	BENDIX
1.6 Sedan/SW Estate	63	01/90	⇒ 08/97	FCP617	BENDIX
1.6 Sedan/SW Estate	66	01/90	⇒ 08/97	FCP617	BENDIX
1.6 Sedan/SW Estate	77	01/90	⇒ 08/97	FCP617	BENDIX
1.8 i XR3i 16V	77	01/91	⇒ 12/94	FCP617	BENDIX
1.8 i XR3i 16V	96	01/91	⇒ 12/94	FCP276	ATE
1.8 Sedan/SW Estate	44	10/90	⇒ 08/97	FCP617	BENDIX
1.8 TD	44	10/90	⇒ 08/97	FCP617	BENDIX
2.0 RS Cosworth 16V + 4x4	162	09/91	⇒ 08/97	FCP685	ATE
2.0 RS Cosworth 16V + 4x4	162	09/91	⇒ 08/97		FCP408 LUCAS/TRW
2.0 RS2000 16V	110	09/91	⇒ 08/97	FCP276	ATE

Escort (6)

1.3 i	44	09/92	⇒ 01/95	FCP617	BENDIX
1.3 i SW Estate	44	01/94	⇒ 08/97	FCP617	BENDIX
1.4 i	54	04/93	⇒ 12/94	FCP617	BENDIX
1.4 i SW Estate	54	01/94	⇒ 08/97	FCP617	BENDIX
1.6 i	63	09/92	⇒	FCP617	BENDIX
1.6 i	66	01/92	⇒ 08/97	FCP617	BENDIX
1.6 i	77	09/92	⇒	FCP617	BENDIX

Escort (7)

1.3 i	44	01/95	⇒ 10/98	FCP617	BENDIX
1.4	55	08/97	⇒ 12/99	FCP617	BENDIX
1.4 i	54	01/95	⇒ 08/97	FCP617	BENDIX
1.6 16V	66	08/97	⇒	FCP617	BENDIX
1.6 i	63	01/95	⇒	FCP617	BENDIX

For material availability see page 16-18 / Per la disponibilità materiali vedere a pagina 16-18



Updated on November 2020



KW

**...FORD****...Escort (7)**

				NOTE			NOTE
1.6 i	63	01/95	⇒	FCP617	BENDIX		
1.6 i	66	01/95	⇒	FCP617	BENDIX		
1.6 i	77	01/95	⇒	FCP617	BENDIX		
1.8	77	08/97	⇒ 12/99	FCP617	BENDIX		
1.8	85	08/97	⇒ 12/99	FCP617	BENDIX		
1.8	96	08/97	⇒ 12/99	FCP617	BENDIX		
1.8 D	44	01/95	⇒ 08/97	FCP617	BENDIX		
1.8 i 16V		01/96	⇒ 08/97	FCP276	ATE		
1.8 i 16V		08/97	⇒ 12/99	FCP276	ATE		
1.8 TD		08/97	⇒	FCP617	BENDIX		

Escort Van

1.1	30, 35	01/75	⇒ 12/77	FCP167	LUCAS/TRW		
1.1	33	09/76	⇒ 08/80	FCP167	LUCAS/TRW		
1.1	40	09/80	⇒ 12/90	FCP206	ATE		
1.3	44	09/76	⇒ 08/80	FCP167	LUCAS/TRW		
1.3	44	09/80	⇒ 12/90	FCP206	ATE		
1.4	40	09/80	⇒ 12/90	FCP206	ATE		
1.4 40, 60		01/91	⇒ 08/97	FCP617	BENDIX		
1.4 40, 60		09/97	⇒	FCP617	BENDIX		
1.4 55, 75	55	01/95	⇒	FCP617	BENDIX		
1.4 i 40, 60		04/93	⇒ 08/97	FCP617	BENDIX		
1.4 i 55, 75	55	04/93	⇒ 08/97	FCP617	BENDIX		
1.6		09/80	⇒ 12/90	FCP206	ATE		
1.6 40, 60		01/91	⇒ 08/97	FCP617	BENDIX		
1.6 40, 60		09/97	⇒	FCP617	BENDIX		
1.6 i 55, 75		01/95	⇒ 08/97	FCP617	BENDIX		
1.8 D		09/80	⇒ 12/90	FCP206	ATE		
1.8 D 40, 60		04/93	⇒ 08/97	FCP617	BENDIX		
1.8 D 40, 60		01/91	⇒ 12/99	FCP617	BENDIX		
1.8 D 55		01/95	⇒ 08/97	FCP617	BENDIX		
1.8 TD 75		09/97	⇒ 12/99	FCP617	BENDIX		

Fiesta

1.6 R5 rally (asphalt & gravel)		01/13	⇒	FRP3087	BREMBO		
1.6 R5 rally (asphalt & gravel)		01/13	⇒	FRP3140	AP RACING		
1.6 R5 rally (asphalt & gravel)		01/13	⇒			FRP3087	BREMBO
1.6 R5 rally (asphalt & gravel)		01/13	⇒			FRP3140	AP RACING

Fiesta (1)

1.6 XR2	71	12/81	⇒ 09/83	FCP206	ATE		
---------	----	-------	---------	--------	-----	--	--

Fiesta (2)

1.6 XR2	71	10/83	⇒ 01/89	FCP206	ATE		
---------	----	-------	---------	--------	-----	--	--

Fiesta (3)

0.9		03/89	⇒ 12/96	FCP1082	ATE		
1.0		03/89	⇒ 12/95	FCP206	ATE		
1.1	50	04/89	⇒ 12/96	FCP206	ATE	ALB	
1.1	50	04/89	⇒ 12/96	FCP1082	ATE		
1.3	44	08/91	⇒ 12/95	FCP206	ATE	ALB	
1.3	44	08/91	⇒ 12/95	FCP1082	ATE		
1.4	54, 55	04/89	⇒ 10/95	FCP206	ATE	ALB	
1.4	54, 55	04/89	⇒ 10/95	FCP1082	ATE		
1.6 i	131	04/89	⇒ 12/95	FCP206	ATE		
1.6 i 16V	131	01/93	⇒ 12/95	FCP206	ATE		
1.6 i XR2i, 1.6S, RS (Turbo)	77, 96	04/89	⇒ 03/92	FCP206	ATE		
1.8 16V	96	04/89	⇒ 12/95	FCP206	ATE		
1.8 D	44	04/89	⇒ 12/95	FCP1082	ATE	Solid	
1.8 D (+ SCS)	44	04/89	⇒ 12/95	FCP206	ATE	Vented	
1.8 Si 16V	77	01/92	⇒ 12/95	FCP206	ATE		
1.8 XR2, RS Turbo 16V	96	04/89	⇒ 12/95	FCP206	ATE		

Fiesta (4)

1.2 16V	55	01/96	⇒ 01/00	FCP1081	ATE	Vented	
1.2 16V	55	01/96	⇒ 01/00	FCP1082	ATE	Solid	
1.2 i 16V		02/00	⇒ 10/01	FCP1394	ATE		
1.25 i 16V	55	01/96	⇒ 01/00	FCP1081	ATE		
1.25 i 16V	55	01/96	⇒ 01/00	FCP1082	ATE		
1.25 i 16V	55	02/00	⇒ 10/01	FCP1394	ATE		
1.3	44	01/96	⇒ 01/00	FCP1081	ATE	Vented	
1.3	44	01/96	⇒ 01/00	FCP1082	ATE	Solid	
1.3 i	37	02/00	⇒ 10/01	FCP1394	ATE		
1.4 16V	65	01/96	⇒ 01/00	FCP1081	ATE	Vented	
1.4 16V	65	01/96	⇒ 01/00	FCP1082	ATE	Solid	
1.4 i 16V	66	02/00	⇒	FCP1394	ATE		

For material availability see page 16-18 / Per la disponibilità materiali vedere a pagina 16-18



KW

**...FORD****...Fiesta (4)**

						NOTE				NOTE	
1.6 i 16V	76	02/00	⇒	10/01	FCP1394	ATE					
1.8 D	44	01/96	⇒	01/00	FCP1081	ATE	Vented				
1.8 D	44	01/96	⇒	01/00	FCP1082	ATE	Solid				
1.8 TDi	55	02/00	⇒	10/01	FCP1394	ATE					

Fiesta (5)

1.3 i	51	11/01	⇒		FCP1394	ATE					
1.4 i 16V	59	11/01	⇒		FCP1394	ATE					
1.4 TDCi	50	11/01	⇒		FCP1394	ATE					
1.6 i 16V	74	11/01	⇒		FCP1394	ATE					
2.0 ST150	110	01/05	⇒		FCP1568	ATE					
2.0 ST150	110	01/05	⇒					FCP1319	LUCAS/TRW		
R2 (Asphalt)	120	10/09	⇒		FRP3116	AP RACING	Asphalt				
R2 (Asphalt)	120	10/09	⇒					FCP1540	ATE		
R2 (Gravel)	120	10/09	⇒		FRP3097	AP RACING	285mm disc				
R2 (Gravel)	120	10/09	⇒					FCP1540	ATE		

Fiesta (6)

1.0	48	01/13	⇒		FCP4612	LUCAS/TRW					
1.0	59	10/12	⇒		FCP4612	LUCAS/TRW					
1.0 EcoBoost	74	01/13	⇒		FCP4612	LUCAS/TRW					
1.0 EcoBoost	92	09/12	⇒		FCP4612	LUCAS/TRW					
1.2 16V	44	08/08	⇒		FCP4426	LUCAS/TRW					
1.2 16V	60	08/08	⇒		FCP4426	LUCAS/TRW					
1.4 16V	68	01/09	⇒		FCP4426	LUCAS/TRW					
1.4 16V	71	10/08	⇒		FCP4426	LUCAS/TRW					
1.4 TDCi 16V	50	08/08	⇒		FCP4426	LUCAS/TRW					
1.5 TDCi	55	09/12	⇒		FCP4612	LUCAS/TRW					
1.6 16V	88	10/08	⇒		FCP4426	LUCAS/TRW					
1.6 ST	134	03/13	⇒		FCP4612	LUCAS/TRW	For 278mm brake discs				
1.6 ST	134	03/13	⇒					FCP1319	LUCAS/TRW		
1.6 TDCi 16V	55	02/09	⇒		FCP4426	LUCAS/TRW					
1.6 TDCi 16V	66	08/08	⇒		FCP4426	LUCAS/TRW					
1.6 TDCi 8V	70	03/10	⇒		FCP4426	LUCAS/TRW					
1.6 Ti	77	09/12	⇒		FCP4612	LUCAS/TRW					

Fiesta (7)

1.0 EcoBoost	74	01/17	⇒		FCP4816	ATE					
1.0 EcoBoost	74	01/17	⇒					FCP5130	ATE		
1.0 EcoBoost	92	01/17	⇒		FCP4816	ATE					
1.0 EcoBoost	92	01/17	⇒					FCP5130	ATE		
1.1	51	01/17	⇒		FCP4816	ATE					
1.1	51	01/17	⇒					FCP5130	ATE		
1.1	63	01/17	⇒		FCP4816	ATE					
1.1	63	01/17	⇒					FCP5130	ATE		
1.5 TDCi	63	01/17	⇒		FCP4816	ATE					
1.5 TDCi	63	01/17	⇒					FCP5130	ATE		
1.5 TDCi	88	01/17	⇒		FCP4816	ATE					
1.5 TDCi	88	01/17	⇒					FCP5130	ATE		
ST EcoBoost	147	04/18	⇒		FCP4816	ATE					
ST EcoBoost	147	04/18	⇒					FCP5130	ATE		

Fiesta Van

1.1	37	04/89	⇒	01/96	FCP206	ATE					
1.1	37	04/89	⇒	01/96	FCP1082	ATE					
1.3	44	04/89	⇒	01/96	FCP206	ATE					
1.3	44	04/89	⇒	01/96	FCP1082	ATE					
1.3 i 35	44	01/96	⇒		FCP1081	ATE					
1.3 i 35	44	01/96	⇒		FCP1082	ATE					
1.4 i	66	01/96	⇒	10/99	FCP1081	ATE					
1.4 i	66	01/96	⇒	10/99	FCP1082	ATE					
1.8 D	44	04/89	⇒	01/96	FCP206	ATE					
1.8 D	44	04/89	⇒	01/96	FCP1082	ATE					
1.8 D 35	44	01/96	⇒		FCP1081	ATE					
1.8 D 35	44	01/96	⇒		FCP1082	ATE					

Fiesta Van (6)

1.2 16V	60	08/08	⇒		FCP4426	LUCAS/TRW					
1.4 TDCi 16V	50	08/08	⇒		FCP4426	LUCAS/TRW					
1.5 TDCi	55	10/12	⇒		FCP4612	LUCAS/TRW					
1.6 TDCi 16V	66	08/08	⇒		FCP4426	LUCAS/TRW					
1.6 TDCi 8V	70	02/10	⇒		FCP4426	LUCAS/TRW					

For material availability see page 16-18 / Per la disponibilità materiali vedere a pagina 16-18



Updated on November 2020



FORD

...FORD				NOTE			NOTE
FOCUS C-MAX							
1.6	74	10/03	⇒	03/07			
1.6 TDCi	66	02/05	⇒	03/07		FCP1931	ATE
1.6 TDCi	80	10/03	⇒	03/07		FCP1931	ATE
1.6 Ti	85	08/04	⇒	03/07		FCP1931	ATE
1.8	88	10/03	⇒	03/07		FCP1931	ATE
1.8	92	04/04	⇒	03/07		FCP1931	ATE
1.8 Flexifuel	92	01/06	⇒	03/07		FCP1931	ATE
1.8 TDCi	85	01/05	⇒	03/07		FCP1931	ATE
2.0	107	03/04	⇒	03/07		FCP1931	ATE
2.0 TDCi	100	10/03	⇒	03/07		FCP1931	ATE
2.0 TDCi	98	10/03	⇒	03/07		FCP1931	ATE
FOCUS Estate (DNW)							
ST170	127	09/02	⇒	11/04	FCP1568	ATE	
FOCUS I (DAW, DBW)							
1.4 16V	55	08/98	⇒	11/04	FCP1318	ATE	
1.6 16V	74	08/98	⇒	11/04	FCP1318	ATE	
1.8 16V	85	08/98	⇒	11/04	FCP1318	ATE	
1.8 16V	85	08/98	⇒	11/04		FCP541	LUCAS/TRW
1.8 TDCi	85	10/01	⇒	11/04	FCP1318	ATE	
1.8 TDCi	85	10/01	⇒	11/04		FCP1319	LUCAS/TRW
1.8 TDDi	66	08/98	⇒	11/04	FCP1318	ATE	
2.0 16V	96	10/98	⇒	11/04	FCP1318	ATE	
2.0 16V	96	10/98	⇒	11/04		FCP541	LUCAS/TRW
2.0 RS	158	10/02	⇒	11/04	FCP1348	BREMBO	
2.0 RS	158	10/02	⇒	11/04	FCP1568	ATE	
2.0 RS	158	10/02	⇒	11/04		FCP1319	LUCAS/TRW
2.0 ST170	127	03/02	⇒	10/04	FCP1568	ATE	
2.0 ST170	127	03/02	⇒	10/04		FCP1319	LUCAS/TRW
WRC specs (asphalt spec)	223	10/98	⇒	12/07	FRP3113	BREMBO	8-pot
FOCUS II (DA_)							
1.4	59	11/04	⇒			FCP1931	ATE
1.6	74	11/04	⇒			FCP1931	ATE
1.6 LPG	85	10/09	⇒			FCP1931	ATE
1.6 TDCi	66	01/05	⇒			FCP1931	ATE
1.6 TDCi	74	11/04	⇒			FCP1931	ATE
1.6 TDCi	80	11/04	⇒			FCP1931	ATE
1.6 Ti	85	11/04	⇒			FCP1931	ATE
1.8	92	03/06	⇒			FCP1931	ATE
1.8 Flexifuel	92	01/06	⇒			FCP1931	ATE
1.8 Flexifuel	96	12/05	⇒			FCP1931	ATE
1.8 TDCi	85	01/05	⇒			FCP1931	ATE
2.0	107	11/04	⇒			FCP1931	ATE
2.0 CNG	107	04/09	⇒			FCP1931	ATE
2.0 LPG	107	06/08	⇒			FCP1931	ATE
2.0 TDCi	100	11/04	⇒			FCP1931	ATE
2.0 TDCi	81	02/08	⇒			FCP1931	ATE
2.0 TDCi	98	11/04	⇒			FCP1931	ATE
2.5 RS	224	01/09	⇒		FCP4044	LUCAS/TRW	
2.5 RS	224	01/09	⇒			FCP1917	LUCAS/TRW
2.5 ST	166	10/05	⇒		FCP1706	ATE	
2.5 ST	166	10/05	⇒			FCP1931	ATE
FOCUS II Convertible							
1.6	74	10/06	⇒			FCP1931	ATE
2.0	107	10/06	⇒			FCP1931	ATE
2.0 TDCi	100	10/06	⇒			FCP1931	ATE
FOCUS II Estate (DA_)							
1.4	59	11/04	⇒			FCP1931	ATE
1.6	74	11/04	⇒			FCP1931	ATE
1.6 LPG	85	10/09	⇒			FCP1931	ATE
1.6 TDCi	66	11/04	⇒			FCP1931	ATE
1.6 TDCi	74	11/04	⇒			FCP1931	ATE
1.6 TDCi	80	11/04	⇒			FCP1931	ATE
1.6 TDCi	81	12/07	⇒			FCP1931	ATE
1.6 Ti	85	11/04	⇒			FCP1931	ATE
1.8	92	03/06	⇒			FCP1931	ATE
1.8 Flexifuel	92	01/06	⇒			FCP1931	ATE
1.8 Flexifuel	97	12/05	⇒			FCP1931	ATE
1.8 TDCi	85	11/04	⇒			FCP1931	ATE
2.0	107	11/04	⇒			FCP1931	ATE
2.0 LPG	107	06/08	⇒			FCP1931	ATE
2.0 TDCi	100	11/04	⇒			FCP1931	ATE

For material availability see page 16-18 / Per la disponibilità materiali vedere a pagina 16-18



KW



...FORD

NOTE

NOTE

...FOCUS II Estate (DA_)

2.0 TDCi	81	02/08	⇒							FCP1931	ATE
2.0 TDCi	98	11/04	⇒							FCP1931	ATE

FOCUS II Saloon (DA_)

1.4	59	04/05	⇒							FCP1931	ATE
1.6	74	04/05	⇒							FCP1931	ATE
1.6 TDCi	66	04/05	⇒							FCP1931	ATE
1.6 TDCi	74	04/05	⇒							FCP1931	ATE
1.6 TDCi	80	04/05	⇒							FCP1931	ATE
1.6 Ti	85	04/05	⇒							FCP1931	ATE
1.8	92	03/06	⇒							FCP1931	ATE
1.8 Flexifuel	92	06/06	⇒							FCP1931	ATE
1.8 Flexifuel	96	12/05	⇒							FCP1931	ATE
1.8 TDCi	85	04/05	⇒							FCP1931	ATE
2.0	107	04/05	⇒							FCP1931	ATE
2.0 TDCi	100	04/05	⇒							FCP1931	ATE
2.0 TDCi	81	02/08	⇒							FCP1931	ATE

FOCUS III

1.0 EcoBoost	74	02/12	⇒							FCP1931	ATE
1.0 EcoBoost	92	02/12	⇒							FCP1931	ATE
1.6 EcoBoost	110	04/11	⇒							FCP1931	ATE
1.6 EcoBoost	134	04/11	⇒							FCP1931	ATE
1.6 Flexifuel	88	04/11	⇒							FCP1931	ATE
1.6 LPG	88	02/12	⇒							FCP1931	ATE
1.6 TDCi	70	04/11	⇒							FCP1931	ATE
1.6 TDCi	85	04/11	⇒							FCP1931	ATE
1.6 Ti	63	08/11	⇒							FCP1931	ATE
1.6 Ti	77	04/11	⇒							FCP1931	ATE
1.6 Ti	92	04/11	⇒							FCP1931	ATE
2.0 ST	184	07/12	⇒	FCP4416	ATE	brake disc diameter 320mm				FCP1931	ATE
2.0 ST	184	07/12	⇒							FCP1931	ATE
2.0 TDCi	100	04/11	⇒							FCP1931	ATE
2.0 TDCi	103	04/11	⇒							FCP1931	ATE
2.0 TDCi	120	04/11	⇒							FCP1931	ATE
2.0 TDCi	85	04/11	⇒							FCP1931	ATE
2.3 RS AWD	257	07/15	⇒	FCP4830	BREMBO					FCP1931	ATE
2.3 RS AWD	257	07/15	⇒							FCP1931	ATE

FOCUS III Saloon

1.0 EcoBoost	74	02/12	⇒							FCP1931	ATE
1.0 EcoBoost	92	02/12	⇒							FCP1931	ATE
1.6 EcoBoost	110	04/11	⇒							FCP1931	ATE
1.6 EcoBoost	134	04/11	⇒							FCP1931	ATE
1.6 Flexifuel	88	04/11	⇒							FCP1931	ATE
1.6 TDCi	70	04/11	⇒							FCP1931	ATE
1.6 TDCi	85	04/11	⇒							FCP1931	ATE
1.6 Ti	63	08/11	⇒							FCP1931	ATE
1.6 Ti	77	04/11	⇒							FCP1931	ATE
1.6 Ti	92	04/11	⇒							FCP1931	ATE
2.0 TDCi	100	04/11	⇒							FCP1931	ATE
2.0 TDCi	103	04/11	⇒							FCP1931	ATE
2.0 TDCi	120	04/11	⇒							FCP1931	ATE
2.0 TDCi	85	04/11	⇒							FCP1931	ATE

FOCUS III Turnier

1.0 EcoBoost	74	02/12	⇒							FCP1931	ATE
1.0 EcoBoost	92	02/12	⇒							FCP1931	ATE
1.6 EcoBoost	110	05/11	⇒							FCP1931	ATE
1.6 EcoBoost	134	05/11	⇒							FCP1931	ATE
1.6 Flexifuel	88	05/11	⇒							FCP1931	ATE
1.6 LPG	88	02/12	⇒							FCP1931	ATE
1.6 TDCi	70	05/11	⇒							FCP1931	ATE
1.6 TDCi	85	05/11	⇒							FCP1931	ATE
1.6 Ti	63	08/11	⇒							FCP1931	ATE
1.6 Ti	77	05/11	⇒							FCP1931	ATE
1.6 Ti	92	05/11	⇒							FCP1931	ATE
2.0 TDCi	100	05/11	⇒							FCP1931	ATE
2.0 TDCi	103	05/11	⇒							FCP1931	ATE
2.0 TDCi	120	05/11	⇒							FCP1931	ATE
2.0 TDCi	85	05/11	⇒							FCP1931	ATE

FORD

For material availability see page 16-18 / Per la disponibilità materiali vedere a pagina 16-18



Updated on November 2020

1097



KW

**...FORD****Fusion**

1.4 i	59	08/02	⇒	FCP1394	ATE			
1.4 TDCi	50	08/02	⇒	FCP1394	ATE			
1.6 i	74	08/02	⇒	FCP1394	ATE			

Galaxy

1.9 TDi	66, 81	06/95	⇒	04/00	FCP590	ATE		
1.9 TDi	66, 81	06/95	⇒	04/00			FCP541	LUCAS/TRW
2.0	85	06/95	⇒	04/00	FCP590	ATE		
2.0	85	06/95	⇒	04/00			FCP541	LUCAS/TRW
2.3 16V	107	06/95	⇒	04/00	FCP590	ATE		
2.3 16V	107	06/95	⇒	04/00			FCP541	LUCAS/TRW
2.8	128	06/95	⇒	04/00	FCP590	ATE		
2.8	128	06/95	⇒	04/00			FCP541	LUCAS/TRW

Galaxy III

1.8 TDCi	74	05/06	⇒				FCP1917	LUCAS/TRW	Without EPB
1.8 TDCi	92	05/06	⇒				FCP1917	LUCAS/TRW	Without EPB
2.0	107	05/06	⇒				FCP1917	LUCAS/TRW	Without EPB
2.0 TDCi	103	05/06	⇒				FCP1917	LUCAS/TRW	Without EPB
2.0 TDCi	85	11/07	⇒				FCP1917	LUCAS/TRW	Without EPB
2.0 TDCi	96	05/06	⇒				FCP1917	LUCAS/TRW	Without EPB
2.2 TDCi	129	03/08	⇒				FCP1917	LUCAS/TRW	Without EPB
2.3	118	07/07	⇒				FCP1917	LUCAS/TRW	Without EPB

Granada

1.6		01/77	⇒	06/79	FCP167	LUCAS/TRW		
1.6	55	07/79	⇒	07/81	FCP167	LUCAS/TRW		
1.6	55	08/81	⇒	08/82	FCP167	LUCAS/TRW		
1.6	55	09/82	⇒	12/85	FCP167	LUCAS/TRW		
1.7 Saloon	51	01/77	⇒	08/81	FCP167	LUCAS/TRW		
1.7 Saloon	51	09/81	⇒	04/85	FCP167	LUCAS/TRW		
1.8	66	05/85	⇒	07/87	FCP276	ATE		
1.8	66	05/85	⇒	07/87			FCP408	LUCAS/TRW
1.9		03/78	⇒	08/82	FCP167	LUCAS/TRW		
2.0	66	01/75	⇒	04/79	FCP167	LUCAS/TRW		
2.0	74, 77	05/79	⇒	02/85	FCP167	LUCAS/TRW		
2.0	80	05/85	⇒	04/92	FCP276	ATE		
2.0	80	05/85	⇒	04/92			FCP408	LUCAS/TRW
2.0	85	05/85	⇒	04/92	FCP276	ATE		
2.0	85	05/85	⇒	04/92			FCP408	LUCAS/TRW
2.0	92	05/85	⇒	04/92	FCP276	ATE		
2.0	92	05/85	⇒	04/92			FCP408	LUCAS/TRW
2.0 Ghia	85	05/92	⇒	10/94	FCP766	ATE		
2.0 Ghia	85	05/92	⇒	10/94			FCP408	LUCAS/TRW
2.1 D	46	09/79	⇒	06/82	FCP167	LUCAS/TRW		
2.3	79	05/79	⇒	02/85	FCP167	LUCAS/TRW		
2.3 SW Estate/Saloon	79	09/77	⇒	04/79	FCP167	LUCAS/TRW		
2.4	96	01/87	⇒	08/89	FCP276	ATE		
2.4	96	01/87	⇒	08/89			FCP408	LUCAS/TRW
2.5 D/TD		08/86	⇒	01/92	FCP276	ATE		
2.5 D/TD		08/86	⇒	01/92			FCP408	LUCAS/TRW
2.5 Saloon		01/76	⇒	08/77	FCP167	LUCAS/TRW		
2.8	110	05/85	⇒	01/87	FCP276	ATE		
2.8	110	05/85	⇒	01/87			FCP408	LUCAS/TRW
2.9		01/87	⇒	03/92	FCP276	ATE		
2.9		01/87	⇒	03/92			FCP408	LUCAS/TRW
2.9 24V	143	03/92	⇒	10/94	FCP276	ATE		
2.9 24V	143	03/92	⇒	10/94			FCP408	LUCAS/TRW
2.9 Cosworth 24V		08/92	⇒	12/95			FCP408	LUCAS/TRW
2.9 Ghia/Saloon/SW Estate		05/92	⇒	10/94	FCP766	ATE		
2.9 Ghia/Saloon/SW Estate		05/92	⇒	10/94			FCP408	LUCAS/TRW
3.0 Saloon	101	01/76	⇒	08/77	FCP167	LUCAS/TRW		

GRAND C-MAX

1.6 EcoBoost	110	12/10	⇒				FCP1931	ATE
1.6 EcoBoost	134	12/10	⇒				FCP1931	ATE
1.6 TDCi	70	12/10	⇒				FCP1931	ATE
1.6 TDCi	85	12/10	⇒				FCP1931	ATE
1.6 Ti	77	12/10	⇒				FCP1931	ATE
1.6 Ti	92	12/10	⇒				FCP1931	ATE
2.0 TDCi	100	02/11	⇒				FCP1931	ATE
2.0 TDCi	103	02/11	⇒				FCP1931	ATE
2.0 TDCi	120	12/10	⇒				FCP1931	ATE
2.0 TDCi	85	02/11	⇒				FCP1931	ATE

For material availability see page 16-18 / Per la disponibilità materiali vedere a pagina 16-18

1098

FERODO

RACING

Updated on November 2020

FORD



KW

1A

**...FORD****Ka**

1.3	37, 44	10/96	⇒ 01/00	FCP1081	ATE	Vented
1.3	37, 44	10/96	⇒ 01/00	FCP1082	ATE	Solid

Kuga I

2.0 TDCi	100	03/08	⇒			
2.0 TDCi	103	03/10	⇒			
2.0 TDCi 4x4	100	03/08	⇒			
2.0 TDCi 4x4	103	03/10	⇒			
2.0 TDCi 4x4	120	03/10	⇒			
2.5	147	03/09	⇒			
2.5 4x4	147	03/09	⇒			

Kuga II

1.6 EcoBoost	110	03/13	⇒	FCP4416	ATE	
1.6 EcoBoost 4x4	134	03/13	⇒	FCP4416	ATE	
2.0 TDCi	103	03/13	⇒	FCP4416	ATE	
2.0 TDCi 4x4	103	03/13	⇒	FCP4416	ATE	
2.0 TDCi 4x4	120	03/13	⇒	FCP4416	ATE	

Mondeo

1.6 16V	66	03/93	⇒ 12/00	FCP766	ATE	
1.8 16V	85	03/93	⇒ 12/00	FCP766	ATE	
1.8 TD		03/93	⇒ 12/00	FCP766	ATE	
2.0 16V	100	03/93	⇒ 12/00	FCP766	ATE	
2.0 i Si, Ghia, 4x4 16V	100	03/93	⇒ 12/00	FCP766	ATE	14" Wheel

Mondeo II

1.6 i 16V	66	08/96	⇒ 12/00	FCP766	ATE	
1.8 i 16V	85	08/96	⇒ 12/00	FCP766	ATE	
1.8 TD	66	08/96	⇒ 12/00	FCP766	ATE	
2.0 i 16V	100	08/96	⇒ 12/00	FCP766	ATE	

Mondeo IV (BA7)

1.6 Ti	81	03/07	⇒			
1.6 Ti	92	03/07	⇒			
1.8 TDCi	74	03/07	⇒			
2.0	107	03/07	⇒			
2.0 TDCi	103	03/07	⇒			
2.0 TDCi	85	11/07	⇒			
2.0 TDCi	96	03/07	⇒			
2.2 TDCi	129	03/08	⇒			
2.3	118	07/07	⇒			
2.5	162	03/07	⇒			

Mondeo IV Saloon (BA7)

1.6 Ti	81	03/07	⇒			
1.6 Ti	92	03/07	⇒			
2.0 TDCi	103	03/07	⇒			
2.0 TDCi	96	03/07	⇒			

Mondeo SW IV

1.8 TDCi	74	03/07	⇒			
2.0	107	03/07	⇒			
2.0 TDCi	85	11/07	⇒			
2.2 TDCi	129	03/08	⇒			
2.3	118	07/07	⇒			
2.5	162	03/07	⇒			

Mustang

4.0 V6	157	12/04	⇒	FRP3129		
4.0 V6	157	12/04	⇒			
5.0		01/11	⇒ 12/11	FRP3129		
5.0		01/11	⇒ 12/11			
5.0L Performance		01/11	⇒ 12/11			
Bullit 4.6		01/08	⇒ 12/09	FRP3129		
Bullit 4.6		01/08	⇒ 12/09			
GT 4.6		01/05	⇒ 12/10	FRP3129		
GT 4.6		01/05	⇒ 12/10			
GT Performance Pack 5.0L Ti-VCT V8	324	01/15	⇒	FCP4711	BREMBO	Performance pack for 15inch(380mm) discs
GT350 Hummingbird		01/16	⇒	FCP4835	BREMBO	
Shelby GT 4.6		01/07	⇒ 12/08	FRP3129		
Shelby GT 4.6		01/07	⇒ 12/08			
Shelby GT500		01/07	⇒ 12/14	FCP1334	BREMBO	
Shelby GT500		01/07	⇒ 12/14			
V6 3.7		01/11	⇒	FRP3129		
V6 3.7		01/11	⇒			

FORD

For material availability see page 16-18 / Per la disponibilità materiali vedere a pagina 16-18



Updated on November 2020

1099



KW

1A

**...FORD****Mustang Coupe**

5.2 V8 Shelby GT350	392	11/15	⇒	FCP4835	BREMBO			
5.2 V8 Shelby GT350	392	11/15	⇒			FRP3137	BREMBO	

Orion

1.3	44	02/86	⇒	10/90	FCP206	ATE		
1.3	44	10/90	⇒	12/92	FCP617	BENDIX		
1.3	44	01/93	⇒	12/94	FCP617	BENDIX		
1.3	51	09/83	⇒	12/85	FCP206	ATE		
1.4	55	02/86	⇒	10/90	FCP206	ATE		
1.4 Auto/Manual	51	10/90	⇒	12/94	FCP617	BENDIX		
1.4 Auto/Manual	52	10/90	⇒	12/94	FCP617	BENDIX		
1.4 Auto/Manual	54	10/90	⇒	12/94	FCP617	BENDIX		
1.6	59	09/83	⇒	10/90	FCP206	ATE		
1.6	65	09/83	⇒	10/90	FCP206	ATE		
1.6	66	09/83	⇒	10/90	FCP206	ATE		
1.6 Auto/Manual	66, 77	10/90	⇒	12/94	FCP617	BENDIX		
1.6 D	40	09/83	⇒	10/90	FCP206	ATE		
1.6 D	40	01/86	⇒	10/90	FCP206	ATE		
1.6 D Ghia	40	10/83	⇒	01/86	FCP206	ATE		
1.6 Ghia	59, 77	10/83	⇒	10/90	FCP206	ATE		
1.6 Ghia	66, 77	02/86	⇒	10/90	FCP206	ATE		
1.8	44	09/88	⇒	10/90	FCP206	ATE		
1.8 D	44, 55	10/90	⇒	12/94	FCP617	BENDIX		
1.8 i 16V	77	10/90	⇒	12/94	FCP617	BENDIX		
1.8 i Ghia Si 16V	96	10/90	⇒	12/94	FCP276	ATE		
1.8 i Ghia Si 16V	96	10/90	⇒	12/94	FCP617	BENDIX		

P100

1.8 TD	55	05/89	⇒	12/94	FCP206	ATE		
2.0	74	01/88	⇒	12/94	FCP206	ATE		

Puma

1.4 16V	66	07/97	⇒	02/00	FCP1081	ATE		
1.4 i 16V	66	03/00	⇒	10/00	FCP1394	ATE		
1.6 i 16V	76	08/00	⇒		FCP1394	ATE		
1.7 16V	92	07/97	⇒	02/00	FCP1081	ATE		
1.7 i 16V	92	03/00	⇒		FCP1394	ATE		

S-MAX (WA6)

1.8 TDCi	92	05/06	⇒					
2.0	107	05/06	⇒					
2.0 TDCi	103	05/06	⇒					
2.0 TDCi	85	11/07	⇒					
2.0 TDCi	96	05/06	⇒					
2.2 TDCi	129	03/08	⇒					
2.3	118	07/07	⇒					
2.5 ST	162	05/06	⇒					

Scorpio

1.8 CL, GL	66	01/85	⇒	12/92	FCP276	ATE		
1.8 CL, GL	66	01/85	⇒	12/92			FCP408	LUCAS/TRW
2.0	85	10/94	⇒	08/97	FCP766	ATE		
2.0	85	10/94	⇒	08/97			FCP408	LUCAS/TRW
2.0 CL, GL	77	12/86	⇒	12/92	FCP276	ATE		
2.0 CL, GL, Ghia, Clipper	77	01/85	⇒	12/92	FCP276	ATE		
2.0 CL, GL, Ghia, Clipper	77	01/85	⇒	12/92			FCP408	LUCAS/TRW
2.0 Ghia, Clipper	77	12/86	⇒	12/92	FCP276	ATE		
2.0 Ghia, Clipper	77	12/86	⇒	12/92			FCP408	LUCAS/TRW
2.3 16V	107	10/94	⇒	08/98	FCP766	ATE		
2.3 16V	107	10/94	⇒	08/98			FCP408	LUCAS/TRW
2.4	92, 96	01/85	⇒	12/94	FCP276	ATE		
2.4	92, 96	01/85	⇒	12/94			FCP408	LUCAS/TRW
2.4 i	92, 96	01/87	⇒	12/94	FCP276	ATE		
2.4 i	92, 96	01/87	⇒	12/94			FCP408	LUCAS/TRW
2.5 D, TD Ghia, Clipper		01/85	⇒	12/92	FCP276	ATE		
2.5 D, TD Ghia, Clipper		01/85	⇒	12/92			FCP408	LUCAS/TRW
2.5 TD	85	10/94	⇒	06/96	FCP766	ATE		
2.5 TD	85	10/94	⇒	06/96			FCP408	LUCAS/TRW
2.8 GL, Ghia	110	01/85	⇒	12/92	FCP276	ATE		
2.8 GL, Ghia	110	01/85	⇒	12/92			FCP408	LUCAS/TRW
2.9	107, 110	01/85	⇒	06/96	FCP276	ATE		
2.9	107, 110	01/85	⇒	06/96			FCP408	LUCAS/TRW
2.9 24V	152	10/94	⇒	08/98			FCP408	LUCAS/TRW
2.9 i	107, 110	01/87	⇒	09/94	FCP276	ATE		
2.9 i	107, 110	01/87	⇒	09/94			FCP408	LUCAS/TRW

For material availability see page 16-18 / Per la disponibilità materiali vedere a pagina 16-18

1100**FERODO**

RACING

Updated on November 2020

FORD



...FORD

Sierra

				NOTE			NOTE
1.3	01/86 ⇒ 12/92	FCP276	ATE				
1.3	01/86 ⇒ 12/92				FCP408	LUCAS/TRW	
1.3	44 10/82 ⇒ 10/86	FCP206	ATE				
1.6	51, 55 10/82 ⇒ 02/87	FCP206	ATE				
1.6	53 03/87 ⇒ 02/93	FCP206	ATE				
1.6	53 03/87 ⇒ 02/93	FCP276	ATE	ABS			
1.6	53 03/87 ⇒ 02/93				FCP408	LUCAS/TRW	ABS
1.6	55 03/87 ⇒ 02/93	FCP206	ATE				
1.6	55 03/87 ⇒ 02/93	FCP276	ATE	ABS			
1.6	55 03/87 ⇒ 02/93				FCP408	LUCAS/TRW	ABS
1.6	59 03/87 ⇒ 02/93	FCP206	ATE				
1.6	59 03/87 ⇒ 02/93	FCP276	ATE	ABS			
1.6	59 03/87 ⇒ 02/93				FCP408	LUCAS/TRW	ABS
1.6 SW Estate	51 01/82 ⇒ 12/92	FCP206	ATE				
1.6 SW Estate	51 01/82 ⇒ 12/92	FCP276	ATE	ABS			
1.6 SW Estate	51 01/82 ⇒ 12/92				FCP408	LUCAS/TRW	ABS
1.6 SW Estate	55 01/82 ⇒ 12/92	FCP206	ATE				
1.6 SW Estate	55 01/82 ⇒ 12/92	FCP276	ATE	ABS			
1.6 SW Estate	55 01/82 ⇒ 12/92				FCP408	LUCAS/TRW	ABS
1.6 SW Estate	59 01/82 ⇒ 12/92	FCP206	ATE				
1.6 SW Estate	59 01/82 ⇒ 12/92	FCP276	ATE	ABS			
1.6 SW Estate	59 01/82 ⇒ 12/92				FCP408	LUCAS/TRW	ABS
1.8	64, 66 02/87 ⇒ 02/93	FCP206	ATE				
1.8	64, 66 02/87 ⇒ 02/93	FCP276	ATE	ABS			
1.8	64, 66 02/87 ⇒ 02/93				FCP408	LUCAS/TRW	ABS
1.8	66 10/84 ⇒ 02/87	FCP206	ATE				
1.8 SW Estate	64, 66 01/82 ⇒ 12/86	FCP276	ATE	ABS			
1.8 SW Estate	64, 66 01/82 ⇒ 12/86				FCP408	LUCAS/TRW	ABS
1.8 SW Estate	64, 66 01/87 ⇒ 02/93	FCP206	ATE				
1.8 SW Estate	64, 66 01/87 ⇒ 02/93				FCP408	LUCAS/TRW	ABS
1.8 TD	01/90 ⇒ 12/92	FCP206	ATE				
2.0	77 10/82 ⇒ 02/87	FCP206	ATE				
2.0	77 10/82 ⇒ 02/87	FCP276	ATE	ABS			
2.0	77 03/87 ⇒ 02/93	FCP206	ATE				
2.0	77 03/87 ⇒ 02/93	FCP276	ATE	ABS			
2.0	77 03/87 ⇒ 02/93				FCP408	LUCAS/TRW	ABS
2.0 i XR4, 4x4	02/90 ⇒ 02/93	FCP276	ATE				
2.0 i XR4, 4x4	02/90 ⇒ 02/93				FCP408	LUCAS/TRW	
2.0 i XR4i	12/82 ⇒ 03/88	FCP276	ATE				
2.0 SW Estate	01/82 ⇒ 12/86	FCP206	ATE				
2.0 SW Estate	01/82 ⇒ 12/86	FCP276	ATE	ABS			
2.0 SW Estate	01/82 ⇒ 12/86				FCP408	LUCAS/TRW	ABS
2.0 SW Estate	01/87 ⇒ 02/93	FCP206	ATE				
2.0 SW Estate	01/87 ⇒ 02/93	FCP276	ATE	ABS			
2.0 SW Estate	01/87 ⇒ 02/93				FCP408	LUCAS/TRW	ABS
2.3 D	49 10/82 ⇒ 02/87	FCP206	ATE				
2.3 D	49 02/87 ⇒ 02/90	FCP206	ATE				
2.3 D	49 02/87 ⇒ 02/90	FCP276	ATE	ABS			
2.3 D	49 02/87 ⇒ 02/90				FCP408	LUCAS/TRW	ABS
2.3 D SW Estate	49 01/82 ⇒ 12/90	FCP206	ATE				
2.3 D SW Estate	49 01/82 ⇒ 12/90	FCP276	ATE	ABS			
2.3 D SW Estate	49 01/82 ⇒ 12/90				FCP408	LUCAS/TRW	ABS
2.3 D SW Estate	49 01/91 ⇒ 02/93	FCP206	ATE				
2.3 D SW Estate	49 01/91 ⇒ 02/93	FCP276	ATE	ABS			
2.3 D SW Estate	49 01/91 ⇒ 02/93				FCP408	LUCAS/TRW	ABS
2.3 SW Estate	84 01/82 ⇒ 12/87	FCP206	ATE				
2.3 SW Estate	84 01/82 ⇒ 12/87	FCP276	ATE	ABS			
2.3 SW Estate	84 01/82 ⇒ 12/87				FCP408	LUCAS/TRW	ABS
2.3 SW Estate	84 01/87 ⇒ 02/93	FCP206	ATE				
2.3 SW Estate	84 01/87 ⇒ 02/93	FCP276	ATE	ABS			
2.3 SW Estate	84 01/87 ⇒ 02/93				FCP408	LUCAS/TRW	ABS
2.8 4x4	110 06/85 ⇒ 01/93	FCP276	ATE				
2.8 4x4	110 06/85 ⇒ 01/93				FCP408	LUCAS/TRW	
2.8 4x4 SW Estate	110 01/82 ⇒ 02/93	FCP276	ATE				
2.8 4x4 SW Estate	110 01/82 ⇒ 02/93				FCP408	LUCAS/TRW	
2.8 XR4i	01/83 ⇒ 12/85	FCP276	ATE				
2.9	107, 110 05/89 ⇒ 12/95	FCP276	ATE				
2.9	107, 110 05/89 ⇒ 12/95				FCP408	LUCAS/TRW	
2.9 V6 4x4 SW Estate	110 01/82 ⇒ 02/93	FCP276	ATE				
2.9 V6 4x4 SW Estate	110 01/82 ⇒ 02/93				FCP408	LUCAS/TRW	
Sierra Cosworth							
2.0 4x4 16V	162 01/89 ⇒ 02/93	FCP685	ATE				
2.0 4x4 16V	162 01/89 ⇒ 02/93				FCP408	LUCAS/TRW	
2.0 RS 16V	150, 162 07/86 ⇒ 02/93	FCP399	LUCAS/TRW				
2.0 RS 16V	150, 162 07/86 ⇒ 02/93				FCP408	LUCAS/TRW	

FORD

For material availability see page 16-18 / Per la disponibilità materiali vedere a pagina 16-18



Updated on November 2020



FORD

...FORD					NOTE			NOTE
Sierra Sapphire								
1.6	55, 59	03/87 ⇒ 02/95	FCP206	ATE				
1.6	55, 59	03/87 ⇒ 02/95	FCP276	ATE	ABS			
1.6	55, 59	03/87 ⇒ 02/95				FCP408	LUCAS/TRW	ABS
1.8	64, 66	03/87 ⇒ 02/95	FCP206	ATE				
1.8	64, 66	03/87 ⇒ 02/95	FCP276	ATE	ABS			
1.8	64, 66	03/87 ⇒ 02/95				FCP408	LUCAS/TRW	ABS
2.0	77	03/87 ⇒ 02/93	FCP206	ATE				
2.0	77	03/87 ⇒ 02/93	FCP276	ATE	ABS			
2.0	77	03/87 ⇒ 02/93				FCP408	LUCAS/TRW	ABS
2.0	85	03/87 ⇒ 02/93	FCP206	ATE				
2.0	85	03/87 ⇒ 02/93	FCP276	ATE	ABS			
2.0	85	03/87 ⇒ 02/93				FCP408	LUCAS/TRW	ABS
2.0	92	03/87 ⇒ 02/93	FCP206	ATE				
2.0	92	03/87 ⇒ 02/93	FCP276	ATE	ABS			
2.0	92	03/87 ⇒ 02/93				FCP408	LUCAS/TRW	ABS
2.0 RS Cosworth 2WD		02/88 ⇒ 02/93	FCP399	LUCAS/TRW				
2.0 RS Cosworth 2WD		02/88 ⇒ 02/93				FCP408	LUCAS/TRW	
2.0 RS Cosworth 4x4		02/88 ⇒ 02/93	FCP685	ATE				
2.0 RS Cosworth 4x4		02/88 ⇒ 02/93				FCP408	LUCAS/TRW	
2.3 D	49	01/87 ⇒ 12/90	FCP206	ATE				
2.3 D	49	01/87 ⇒ 12/90	FCP276	ATE	ABS			
2.3 D	49	01/87 ⇒ 12/90				FCP408	LUCAS/TRW	
2.3 D	49	01/91 ⇒ 02/93	FCP206	ATE				
2.3 D	49	01/91 ⇒ 02/93	FCP276	ATE	ABS			
2.3 D	49	01/91 ⇒ 02/93				FCP408	LUCAS/TRW	
Street Ka								
1.6 i	70	02/03 ⇒	FCP1394	ATE				
Taurus								
1.3	41, 44	01/70 ⇒ 12/92	FCP167	LUCAS/TRW				
1.3 i		01/79 ⇒ 12/82	FCP167	LUCAS/TRW				
1.3 i		01/83 ⇒ 12/92	FCP167	LUCAS/TRW				
1.3 i	41, 44	01/74 ⇒ 12/79	FCP167	LUCAS/TRW				
1.6	53, 66	01/70 ⇒ 12/92	FCP167	LUCAS/TRW				
1.6 i	53, 66	01/75 ⇒ 12/79	FCP167	LUCAS/TRW				
1.6 i	53, 66	01/80 ⇒ 12/82	FCP167	LUCAS/TRW				
1.6 i	53, 66	01/83 ⇒ 12/92	FCP167	LUCAS/TRW				
2.0 Sedan/SW Estate	66	01/76 ⇒ 12/82	FCP167	LUCAS/TRW				
2.3	79	07/79 ⇒ 07/82	FCP167	LUCAS/TRW				
FORD USA								
Focus I								
		01/98 ⇒ 12/01	FCP1318	KELGATE				
Formula Renault								
2.0								
		01/13 ⇒ 12/13	FRP3092	PFC				
		01/13 ⇒ 12/13				FRP3092	PFC	
F50								
125P								
1.3 1300	47	10/67 ⇒ 08/92				FCP22	BENDIX	
1.3 1300	47	01/76 ⇒ 06/90	FCP29	BENDIX				
1.5 1500	55	10/67 ⇒ 08/92				FCP22	BENDIX	
125P Estate								
1.3	47	10/67 ⇒ 08/92				FCP22	BENDIX	
1.5	55	10/67 ⇒ 08/92				FCP22	BENDIX	
132P								
1.6	72	01/74 ⇒ 09/78				FCP22	BENDIX	
1.8	79	07/75 ⇒ 09/78				FCP22	BENDIX	

For material availability see page 16-18 / Per la disponibilità materiali vedere a pagina 16-18



KW

1A

**...FSO****Polonez**

1.6 11/78 ⇒

FCP29 BENDIX

NOTE

NOTE

POLONEZ I

1.3 48 01/78 ⇒ 12/80

FCP22 BENDIX

1.5 55 10/77 ⇒ 08/88

FCP22 BENDIX

1.5 55 11/78 ⇒

FCP29 BENDIX

1.5 60 01/78 ⇒ 08/88

FCP22 BENDIX

1.5 Turbo 70 01/78 ⇒ 12/91

FCP22 BENDIX

1.6 64 08/86 ⇒ 08/88

FCP22 BENDIX

POLONEZ II

1.5 55 08/88 ⇒ 08/92

FCP22 BENDIX

1.5 i 55 08/88 ⇒ 08/92

FCP22 BENDIX

1.6 64 08/88 ⇒ 08/92

FCP22 BENDIX

1.9 D 51 08/88 ⇒ 08/92

FCP22 BENDIX

POLONEZ III

1.4 i 16V 76 09/92 ⇒ 03/02

FCP22 BENDIX

1.6 i 57 09/92 ⇒ 03/02

FCP22 BENDIX

1.9 D 51 09/92 ⇒ 03/02

FCP22 BENDIX

POLONEZ III Saloon

1.6 i 57 09/92 ⇒ 03/02

FCP22 BENDIX

Prima

1.5 55 09/88 ⇒ 09/95

FCP29 BENDIX

1.6 60 09/94 ⇒

FCP29 BENDIX

1.9 51 09/91 ⇒

FCP29 BENDIX

GEO**Prism**

01/89 ⇒ 12/92

FCP308 KELGATE

GINETTA**G 40**

2.0 168 01/98 ⇒

FCP399 ATE

2.0 168 01/98 ⇒

FCP408

G 40R

2.0 12/10 ⇒

FCP399 ATE

2.0 12/10 ⇒

FCP399 ATE

G4

01/61 ⇒ 12/69

FCP809 LUCAS/TRW

G55

GT4 01/16 ⇒

FRP3015

GT4 12/16 ⇒

FRP1077

GLAS**04 all models**

01/63 ⇒ 12/69

FCP3 ATE

01/63 ⇒ 12/69

FCP3 ATE

2600 GT/3000 GT

01/65 ⇒ 12/69

FCP11 ATE

01/65 ⇒ 12/69

FCP3 ATE

HOLDEN

For material availability see page 16-18 / Per la disponibilità materiali vedere a pagina 16-18



KW

**HOLDEN****COMBO Box (XC)**

1.6 i 62 09/02 ⇒ 04/05 FCP1640 ATE

Commodore

VX,VU,VY,VZ 01/00 ⇒ FCP1553 KELGATE

HONDA**Accord**

1.8 i CE7 02/96 ⇒ 10/98 FCP905 AKEBONO

1.8 i CE7 02/96 ⇒ 10/98 FCP956 NISSIN

2.0 CB 16V 66 09/89 ⇒ 12/93 FCP761 AKEBONO

2.0 CB 16V 66 09/89 ⇒ 12/93 FCP956 NISSIN

2.0 CB 16V 81 09/89 ⇒ 12/93 FCP761 AKEBONO

2.0 CB 16V 81 09/89 ⇒ 12/93 FCP956 NISSIN

2.0 CB 16V 98 09/89 ⇒ 12/93 FCP761 AKEBONO

2.0 CB 16V 98 09/89 ⇒ 12/93 FCP956 NISSIN

2.2 16V 09/89 ⇒ 12/91 FCP598 AKEBONO

2.2 16V 09/89 ⇒ 12/91 FCP472 AKEBONO

2.2 4 wheel drive 16V 01/91 ⇒ FCP598 AKEBONO

2.2 4 wheel drive 16V 01/91 ⇒ FCP956 NISSIN

2.2 i CE9 VTEC 16V 110 02/96 ⇒ 10/98 FCP905 AKEBONO

2.2 i CE9 VTEC 16V 110 02/96 ⇒ 10/98 FCP956 NISSIN

2.3 16V 05/93 ⇒ 02/96 FCP905 AKEBONO 15" wheel

2.3 16V 05/93 ⇒ 02/96 FCP956 NISSIN

2.3 16V 05/96 ⇒ FCP761 AKEBONO 14" wheel

2.3 16V 05/96 ⇒ FCP956 NISSIN

2.3 i CC7 16V 116 01/93 ⇒ 02/96 FCP905 AKEBONO

2.3 i CC7 16V 116 01/93 ⇒ 02/96 FCP956 NISSIN

Accord Aerodeck

2.0 CC 16V 98 01/91 ⇒ 12/92 FCP905 AKEBONO 15" wheel

2.0 CC 16V 98 01/91 ⇒ 12/92 FCP956 NISSIN

2.0 CC 16V 98 01/92 ⇒ 12/94 FCP956 NISSIN

2.0 CC 16V 98 01/95 ⇒ FCP761 AKEBONO 14" wheel

2.0 CC 16V 98 01/95 ⇒ FCP956 NISSIN

2.0 i CE2/CE1 16V 136 01/94 ⇒ 12/97 FCP905 AKEBONO

2.0 i CE2/CE1 16V 136 01/94 ⇒ 12/97 FCP956 NISSIN

2.2 CC 16V 108, 110 01/91 ⇒ 12/92 FCP905 AKEBONO 15" wheel

2.2 CC 16V 108, 110 01/91 ⇒ 12/92 FCP956 NISSIN

2.2 CC 16V 108, 110 01/92 ⇒ 12/94 FCP956 NISSIN

2.2 CC 16V 108, 110 01/95 ⇒ FCP761 AKEBONO 14" wheel

2.2 CC 16V 108, 110 01/95 ⇒ FCP956 NISSIN

2.2 i CE2/CE1 16V 150 01/94 ⇒ 12/97 FCP905 AKEBONO

2.2 i CE2/CE1 16V 150 01/94 ⇒ 12/97 FCP956 NISSIN

2.2 i CB8/9 16V 01/91 ⇒ 12/94 FCP905 AKEBONO

Accord Coupe

2.0 16V 98 01/92 ⇒ 12/94 FCP956 NISSIN

2.0 16V 98 01/95 ⇒ FCP761 AKEBONO

2.0 16V 98 01/95 ⇒ FCP956 NISSIN

2.0 i CG4 16V 147 02/98 ⇒ 12/02 FCP905 AKEBONO

2.0 i CG4 16V 147 02/98 ⇒ 12/02 FCP956 NISSIN

2.2 110 01/98 ⇒ FCP761 AKEBONO

3.0 i CG2 V6 200 02/98 ⇒ 12/02 FCP905 AKEBONO

3.0 i CG2 V6 200 02/98 ⇒ 12/02 FCP956 NISSIN

ACCORD III (CA)

2.0 EX (CA5) 75 11/85 ⇒ 12/89 FCP748 AKEBONO

2.0 EX (CA5) 75 11/85 ⇒ 12/89 FCP472 AKEBONO

2.0 EX (CA5) 76 11/85 ⇒ 12/89 FCP748 AKEBONO

2.0 EX (CA5) 76 11/85 ⇒ 12/89 FCP472 AKEBONO

2.0 EX (CA5) 78 11/85 ⇒ 05/89 FCP748 AKEBONO

2.0 EX (CA5) 78 11/85 ⇒ 05/89 FCP472 AKEBONO

2.0 EXi (CA5) 85 01/86 ⇒ 12/89 FCP748 AKEBONO

2.0 EXi (CA5) 85 01/86 ⇒ 12/89 FCP472 AKEBONO

2.0 i 16V (CA5) 101 01/87 ⇒ 12/87 FCP748 AKEBONO

2.0 i 16V (CA5) 101 01/87 ⇒ 12/87 FCP472 AKEBONO

ACCORD III Aerodeck (CA)

2.0 101 01/86 ⇒ 12/86 FCP748 AKEBONO

2.0 101 01/86 ⇒ 12/86 FCP472 AKEBONO

2.0 EX 75 10/87 ⇒ 12/89 FCP472 AKEBONO

2.0 EX (CA5) 76 10/87 ⇒ 12/89 FCP748 AKEBONO

2.0 EX (CA5) 76 10/87 ⇒ 12/89 FCP472 AKEBONO

For material availability see page 16-18 / Per la disponibilità materiali vedere a pagina 16-18

1104

FERODO

RACING

Updated on November 2020

HOLDEN



KW

**...HONDA****...ACCORD III Aerodeck (CA)**

2.0 EX (CA5)	78	11/85	⇒	05/89	FCP748	AKEBONO			
2.0 EX (CA5)	78	11/85	⇒	05/89				FCP472	AKEBONO
2.0 EXi (CA5)	85	10/87	⇒	12/89				FCP472	AKEBONO

ACCORD V (CC, CD)

2.0 i	85	03/93	⇒	01/96	FCP905	AKEBONO	15" wheel		
2.0 i	85	03/93	⇒	01/96				FCP956	NISSIN
2.0 i S	96	03/93	⇒	01/96	FCP905	AKEBONO	15" wheel		
2.0 i S	96	03/93	⇒	01/96				FCP956	NISSIN
2.3 i SR	116	03/93	⇒	01/96	FCP905	AKEBONO	15" wheel		
2.3 i SR	116	03/93	⇒	01/96				FCP956	NISSIN

ACCORD V (CE, CF_)

2.0 i LS (CE8)	96	02/96	⇒	10/98	FCP905	AKEBONO	15" wheel		
2.0 i LS (CE8)	96	02/96	⇒	10/98				FCP956	NISSIN

Accord VI

2.2 Type R	156	01/99	⇒	12/02	FCP905	AKEBONO			
2.2 Type R	156	01/99	⇒	12/02				FCP541	LUCAS/TRW

CITY Saloon (GM)

1.4 i-V TEC	73	09/08	⇒		FCP4404	AKEBONO			
-------------	----	-------	---	--	---------	---------	--	--	--

Civic

1.2	77	01/73	⇒	12/75	FCP39	SUMITOMO			
1.4 i EJ9 16V	66	01/98	⇒	02/01	FCP776	AKEBONO			
1.5 i 16V	84	10/95	⇒	02/01	FCP776	AKEBONO			
1.5 i 16V	84	10/95	⇒	02/01				FCP472	AKEBONO
1.6 ED4-ED7 16V	81, 96	01/87	⇒	10/91	FCP598	AKEBONO			
1.6 ED4-ED7 16V	81, 96	01/87	⇒	10/91				FCP472	AKEBONO
1.6 EE9 16V	81, 96	01/90	⇒	10/91	FCP613	AKEBONO			
1.6 EE9 16V	81, 96	01/90	⇒	10/91				FCP472	AKEBONO
1.6 EK1, EK4 Vti 16V		10/95	⇒	02/01	FCP776	AKEBONO			
1.6 EK1, EK4 Vti 16V		10/95	⇒	02/01				FCP472	AKEBONO
1.6 i 16V	83	09/94	⇒	01/97	FCP613	LUCAS/TRW			
1.6 i MB1 VTEC 16V	93	01/95	⇒	12/97	FCP613	LUCAS/TRW			
1.6 i MB1 VTEC 16V	93	01/95	⇒	12/97				FCP472	AKEBONO
1.8 MB6 16V	124	01/97	⇒	02/01	FCP905	AKEBONO			
1.8 MB6 16V	124	01/97	⇒	02/01				FCP472	AKEBONO
2.0 TDi MB7	63	01/97	⇒	02/01	FCP613	LUCAS/TRW			
2.0 TDi MB7	63	01/97	⇒	02/01				FCP472	AKEBONO
Si with ABS		01/94	⇒	12/95	FCP1436	AKEBONO			

Civic Aerodeck

1.6 16V	85	02/98	⇒	02/01	FCP613	LUCAS/TRW			
1.6 16V	85	02/98	⇒	02/01				FCP472	AKEBONO
1.8 16V	124	02/98	⇒	02/01	FCP613	LUCAS/TRW			
1.8 16V	124	02/98	⇒	02/01				FCP472	AKEBONO

Civic Coupe

1.5 i EJ2 16V	69, 74	01/94	⇒	11/95	FCP777	AKEBONO			
1.5 i EJ2 16V	69, 74	01/94	⇒	11/95	FCP777	AKEBONO			
1.6 i EJ1 16V	92	01/94	⇒	11/95	FCP776	AKEBONO			
1.6 i EJ6 16V		03/96	⇒	03/00	FCP777	AKEBONO			
1.6 i EJ8 VTEC 16V		03/96	⇒	03/00	FCP776	AKEBONO			
1.6 i EJ1 16V	92	01/94	⇒	11/95	FCP776	AKEBONO			
1.6 i VTEC VTi 16V		01/92	⇒		FCP776	AKEBONO			
1.6 i VTEC VTi 16V		01/92	⇒					FCP472	AKEBONO

Civic CRX

1.6 EE VTEC 16V	110	01/89	⇒	12/91	FCP613	AKEBONO			
1.6 i EG VTEC Vti 16V	92, 118	01/92	⇒	12/93	FCP776	AKEBONO			
1.6 i EH VTEC Esi 16V	92, 118	01/92	⇒	12/93	FCP777	AKEBONO			

Civic I

1.5 i	52	01/76	⇒	12/77	FCP39	SUMITOMO			
-------	----	-------	---	-------	-------	----------	--	--	--

Civic IV

1.3 EG 16V	55	11/91	⇒	12/95	FCP776	AKEBONO			
1.4 16V		11/91	⇒	12/94	FCP776	AKEBONO			
1.4 16V		11/91	⇒	12/94				FCP472	AKEBONO
1.4 16V		11/91	⇒	12/94	FCP777	AKEBONO			
1.4 i EJ9 16V	66	01/96	⇒	01/98	FCP777	AKEBONO			
1.4 i MA8 16V		09/94	⇒	01/97	FCP613	LUCAS/TRW			
1.4 i MB2 16V		01/97	⇒	12/98	FCP613	LUCAS/TRW			

For material availability see page 16-18 / Per la disponibilità materiali vedere a pagina 16-18



Updated on November 2020



KW

**...HONDA****...Civic IV**

1.4 MA 16V	55, 66	01/94	⇒ 12/96	FCP613	LUCAS/TRW		
1.5 16V	61	11/91	⇒ 12/92	FCP776	AKEBONO		
1.5 16V	61	11/91	⇒ 12/92	FCP777	AKEBONO		
1.5 16V	61	11/91	⇒ 12/92			FCP472	AKEBONO
1.5 16V	66	11/91	⇒ 12/95	FCP776	AKEBONO		
1.5 16V	66	11/91	⇒ 12/95	FCP777	AKEBONO		
1.5 16V	66	11/91	⇒ 12/95			FCP472	AKEBONO
1.5 i 16V	66	12/94	⇒ 12/95	FCP777	AKEBONO		
1.5 i EG4 16V		01/92	⇒ 12/95	FCP777	AKEBONO		
1.5 i MA9 VTEC-E 16V		09/94	⇒ 01/97	FCP613	LUCAS/TRW		

Civic Shuttle

1.5 EE1/2 16V	66	01/88	⇒ 12/91	FCP598	AKEBONO		
1.6 EE 16V	80, 81	04/88	⇒ 12/92	FCP598	AKEBONO		

Civic V

1.3 i EG 16V	55	01/94	⇒ 02/01	FCP776	AKEBONO		
1.4 i MB2 16V		01/99	⇒ 02/01	FCP613	LUCAS/TRW		
1.5 16V	84	01/96	⇒	FCP777	AKEBONO		
1.5 i 16V	66	12/94	⇒ 12/95	FCP776	AKEBONO		
1.5 i 16V	66	12/94	⇒ 12/95			FCP472	AKEBONO
1.5 i 16V	84	10/95	⇒ 02/01	FCP777	AKEBONO		
1.5 i EK3 16V		11/95	⇒ 02/01	FCP776	AKEBONO		
1.5 i MB3 16V		01/97	⇒ 02/01	FCP613	LUCAS/TRW		

CIVIC V Coupe (EJ)

1.6 i Vtec	118	01/94	⇒ 11/95	FCP776	AKEBONO		
1.6 i Vtec	118	01/94	⇒ 11/95			FCP472	AKEBONO
1.6 i Vtec (EJ1)	92	01/94	⇒ 03/96	FCP776	AKEBONO		
1.6 i Vtec (EJ1)	92	01/94	⇒ 03/96			FCP472	AKEBONO

Civic V Fastback

1.8 VTI		01/97	⇒	FCP905	AKEBONO		
---------	--	-------	---	--------	---------	--	--

CIVIC V Hatchback (EG)

1.6 16V Vtec (EG5)	92	10/91	⇒ 11/95	FCP776	AKEBONO		
1.6 16V Vtec (EG5)	92	10/91	⇒ 11/95	FCP777	AKEBONO		
1.6 16V Vtec (EG5)	92	10/91	⇒ 11/95			FCP472	AKEBONO

CIVIC V Saloon (EG, EH)

1.6 16V Vtec (EH9)	92	10/91	⇒ 11/95	FCP776	AKEBONO		
1.6 16V Vtec (EH9)	92	10/91	⇒ 11/95	FCP777	AKEBONO		
1.6 16V Vtec (EH9)	92	10/91	⇒ 11/95			FCP472	AKEBONO

Civic VII

1.7 CTDi	74	01/02	⇒ 09/05	FCP1444	SUMITOMO		
1.7 CTDi	74	01/02	⇒ 09/05			FCP956	NISSIN
2.0 i Sport	118	01/04	⇒ 09/05	FCP1444	SUMITOMO		
2.0 i Sport	118	01/04	⇒ 09/05			FCP956	NISSIN
2.0 Type R	147	09/01	⇒ 09/05	FCP1444	SUMITOMO		
2.0 Type R	147	09/01	⇒ 09/05			FCP956	NISSIN

Civic VIII

1.4	61	01/06	⇒	FCP1859	SUMITOMO		
1.4	61	01/06	⇒			FCP1862	LUCAS/TRW
1.8	103	01/06	⇒	FCP1859	SUMITOMO		
1.8	103	01/06	⇒			FCP1862	LUCAS/TRW
2.0	114	01/06	⇒	FCP1859	SUMITOMO		
2.0	114	01/06	⇒			FCP1862	LUCAS/TRW
2.0 Type R	148	09/06	⇒	FCP1444	SUMITOMO		
2.0 Type R	148	09/06	⇒			FCP1862	LUCAS/TRW
2.0 Type R	148	01/07	⇒	FRP3105		Gravel Rally R3	
2.0 Type R	148	01/07	⇒			FCP1862	LUCAS/TRW
2.2 CTDi	103	01/06	⇒	FCP1859	SUMITOMO		
2.2 CTDi	103	01/06	⇒			FCP1862	LUCAS/TRW

CIVIC X Hatchback (FC_,FK)

1.0 VTEC (FK6)	95	02/17	⇒			FCP5086	BREMBO
1.5 VTEC (FK7)	134	02/17	⇒			FCP5086	BREMBO
1.6 i-DTEC (FK9)	88	01/18	⇒			FCP5086	BREMBO

For material availability see page 16-18 / Per la disponibilità materiali vedere a pagina 16-18

1106

FERODO

RACING

Updated on November 2020



KW

**...HONDA****CIVIC X Saloon (FC_)**

1.5 VTEC 134 02/17 ==

NOTE

NOTE

CIVIC-IX (FK)

1.4 i-VTEC 73 01/12 ==

1.8 i-VTEC 104 01/12 ==

2.0 i-VTEC Type R (FK2) 228 08/15 ==

2.0 i-VTEC Type R (FK2) 228 08/15 ==

CIVIC-X Hatchback (FC_,FK)

2.0 Type-R (FK8) 235 06/17 ==

2.0 Type-R (FK8) 235 06/17 ==

Concerto

1.4 16V 61 10/89 == 08/91

1.4 16V 61 10/89 == 08/91

1.5 16V 66 10/91 == 05/95

1.5 16V 66 10/91 == 05/95

1.6 16V 82, 90 10/89 == 10/92

1.6 16V 82, 90 10/89 == 10/92

Coupe

1.6 16V 02/88 == 12/91

1.6 i VTEC ESi 16V 92 01/92 ==

1.6 i VTEC VTI 16V 92 01/92 ==

1.6 VTEC 16V 01/90 == 12/91

CR-V

2.0 i RD1 16V 94 06/97 == 12/98

2.0 i RD1 16V 94 01/99 ==

CR-Z (ZF1)

1.5 Hybrid 84 06/10 ==

1.5 Hybrid 84 06/10 ==

1.5 Hybrid 89 11/12 ==

1.5 Hybrid 89 11/12 ==

1.5 Hybrid 91 09/10 == 12/13

1.5 Hybrid 91 09/10 == 12/13

CRX II (ED, EE)

1.6 i 16V (ED9) 91 10/87 == 02/92

1.6 i 16V (ED9) 91 10/87 == 02/92

1.6 i 16V (ED9) 96 10/87 == 12/89

1.6 i 16V (ED9) 96 10/87 == 12/89

1.6 i 16V Vtec (EE8) 110 10/89 == 02/92

1.6 i 16V Vtec (EE8) 110 10/89 == 02/92

HR-V

1.6 16V 77 02/99 ==

INSIGHT (ZE_)

1.3 Hybrid 65 04/09 ==

1.3 Hybrid 73 04/09 ==

Integra (DC2)

1.8 Type R 16V 140 11/97 ==

1.8 Type R 16V 140 11/97 ==

Integra (DC5)

2.0 16V type-R 162 02/02 ==

2.0 16V type-R 162 02/02 ==

2.0 16V type-R 162 02/02 ==

Integra Coupe'

1.8 Type-R 11/97 == 01/98

Jazz

1.2 i 57 03/02 ==

1.4 i 61 03/02 ==

FRP3067 BREMBO

FRP3067 BREMBO

FCP613 LUCAS/TRW ABS

FCP613 LUCAS/TRW ABS

FCP613 LUCAS/TRW

FCP598 AKEBONO

FCP776 AKEBONO

FCP776 AKEBONO

FCP748 AKEBONO

FCP905 AKEBONO

FCP1436 AKEBONO

FCP4404 AKEBONO

FCP4404 AKEBONO

FCP4404 AKEBONO

FCP4404 AKEBONO

FCP4404 AKEBONO

FCP956 AKEBONO

FCP598 AKEBONO

FCP472 AKEBONO

FCP598 AKEBONO

FCP472 AKEBONO

FCP598 AKEBONO

FCP472 AKEBONO

FCP905 AKEBONO

FCP4404 AKEBONO

FCP4404 AKEBONO

FCP905 AKEBONO

FCP956 AKEBONO

FCP905 AKEBONO

FCP1561 BREMBO

FCP956 AKEBONO

FCP1436 AKEBONO

FCP777 AKEBONO

FCP777 AKEBONO

FCP5086 BREMBO

FCP1862 LUCAS/TRW

FCP1862 LUCAS/TRW

FCP1676 TEVES

FCP5086 BREMBO

FCP472 AKEBONO

FCP472 AKEBONO

FCP472 AKEBONO

FCP472 AKEBONO

FCP472 AKEBONO

FCP472 AKEBONO

FCP956 AKEBONO

FCP956 AKEBONO

FCP956 AKEBONO

FCP956 AKEBONO

FCP956 AKEBONO

FCP472 AKEBONO

FCP472 AKEBONO

FCP472 AKEBONO

FCP472 AKEBONO

FCP472 AKEBONO

FCP905 AKEBONO

FCP4404 AKEBONO

FCP4404 AKEBONO

FCP956 AKEBONO

FCP956 AKEBONO

FCP956 AKEBONO

FCP956 AKEBONO

FCP956 AKEBONO

FCP1436 AKEBONO

FCP777 AKEBONO

FCP777 AKEBONO

For material availability see page 16-18 / Per la disponibilità materiali vedere a pagina 16-18



Updated on November 2020

1107

HONDA



KW

**...HONDA****JAZZ III (GE)**

1.2	66	07/08	⇒	FCP4404	AKEBONO
1.3 HYBRID	65	04/11	⇒	FCP4404	AKEBONO
1.3 i	73	07/08	⇒	FCP4404	AKEBONO
1.4	74	11/08	⇒	FCP4404	AKEBONO
1.5 Flexfuel	88	07/08	⇒	FCP4404	AKEBONO
1.5 i	88	07/08	⇒	FCP4404	AKEBONO

Legend

2.5 UK Man. 24V	127	10/86	⇒	04/91	FCP748	AKEBONO
2.7 Jap. Man. 24V	124	01/85	⇒	12/91	FCP748	AKEBONO
2.7 UK Man. 24V	124	10/86	⇒	04/91	FCP748	AKEBONO
3.2 UK Man. 24V	151	04/91	⇒	12/95	FCP905	AKEBONO
3.2 UK Man. 24V	151	04/91	⇒	12/95	FCP905	AKEBONO
3.5 24V	151	01/96	⇒		FCP905	AKEBONO

Logo

1.3 i GA3	48	03/99	⇒	03/02	FCP777	AKEBONO
-----------	----	-------	---	-------	--------	---------

NSX

3.0 24V	201	09/90	⇒	12/96	FCP905	AKEBONO
GT3		01/17	⇒		FRP3150	AP RACING
GT3		01/17	⇒		FRP1078	BREMBO

Prelude

2.0	98	04/92	⇒		FCP905	AKEBONO
2.0	98	04/92	⇒		FCP956	NISSIN
2.0 BA	101	11/85	⇒	07/87	FCP472	AKEBONO
2.0 BA4	80	10/87	⇒	04/92	FCP598	AKEBONO
2.0 BA4	80	10/87	⇒	04/92	FCP472	AKEBONO
2.0 BA4 16V	110	10/87	⇒	12/91	FCP748	AKEBONO
2.0 BA4 16V	110	10/87	⇒	12/91	FCP472	AKEBONO
2.2 16V	136	01/93	⇒		FCP905	AKEBONO
2.2 16V	136	01/93	⇒		FCP956	NISSIN
2.3 BB 16V	118	04/92	⇒		FCP905	AKEBONO
2.3 BB 16V	118	04/92	⇒		FCP956	NISSIN

PRELUDE III (BA)

2.0 (BA4)	84	08/87	⇒	01/92	FCP598	AKEBONO
2.0 (BA4)	84	08/87	⇒	01/92	FCP472	AKEBONO
2.0 i EX 16V	101	04/86	⇒	12/87	FCP598	AKEBONO
2.0 i EX 16V	101	04/86	⇒	12/87	FCP472	AKEBONO
2.0 i EX 16V (BA2)	101	04/86	⇒	12/87	FCP598	AKEBONO
2.0 i EX 16V (BA2)	101	04/86	⇒	12/87	FCP472	AKEBONO
2.0 i EX 16V (BA4)	103	10/87	⇒	01/92	FCP598	AKEBONO
2.0 i EX 16V (BA4)	103	10/87	⇒	01/92	FCP472	AKEBONO
2.0 i EX 16V Cat (BA4)	101	04/87	⇒	01/92	FCP598	AKEBONO
2.0 i EX 16V Cat (BA4)	101	04/87	⇒	01/92	FCP472	AKEBONO

S2000

2.0 16V	178	06/99	⇒		FCP1444	SUMITOMO
2.0 16V	178	06/99	⇒		FCP956	NISSIN

Shuttle

2.2 ES 16V	110	01/94	⇒	12/97	FCP905	AKEBONO
2.2 ES 16V	110	01/94	⇒	12/97	FCP956	NISSIN

HUMBER**Sceptre**

		01/63	⇒	12/67	FCP823	LOCKHEED
--	--	-------	---	-------	--------	----------

For material availability see page 16-18 / Per la disponibilità materiali vedere a pagina 16-18

1108

FERODO

RACING

Updated on November 2020

HONDA



KW

**HYUNDAI****Coupe**

			NOTE		NOTE	
1.6 KG 16V	84	01/96 ⇒	FCP600	AKEBONO		
1.6 KG 16V	84	01/96 ⇒			FCP638	SUMITOMO
2.0 16V	101	07/96 ⇒	FCP600	AKEBONO		
2.0 16V	101	07/96 ⇒			FCP638	SUMITOMO

Equus / Centennial

5.0 GDI	320	09/11 ⇒	FCP4671	MANDO		
---------	-----	---------	---------	-------	--	--

i10

1.0	51	01/11 ⇒	FCP1783	MANDO		
1.1	48	12/07 ⇒	FCP1783	MANDO		
1.1	49	01/08 ⇒	FCP1783	MANDO		
1.1	51	04/11 ⇒	FCP1783	MANDO		
1.1 CRDi	55	01/08 ⇒	FCP1783	MANDO		
1.2	57	11/08 ⇒	FCP1783	MANDO		
1.2	63	04/11 ⇒	FCP1783	MANDO		

i20

WRC	279	01/17 ⇒	FRP3140	BREMBO		
WRC	279	01/17 ⇒			FRP3140	BREMBO

i30 (PDE, PD)

2.0 N	184	07/17 ⇒	FCP5099			
2.0 N	202	07/17 ⇒	FCP5099			

Lantra

1.6 16V	84	01/91 ⇒	FCP600	AKEBONO		
1.8 16V	93	01/91 ⇒ 05/95	FCP600	AKEBONO		

Matrix

1.5 CRDi		10/01 ⇒	FCP600	AKEBONO		
1.6		06/01 ⇒	FCP600	AKEBONO		
1.8		06/01 ⇒	FCP600	AKEBONO		

Pony

1.2 Pick-up Mkl	41	02/82 ⇒ 07/85	FCP810	LUCAS/TRW		
1.4 II (B Series)	50	01/79 ⇒ 10/85	FCP810	LUCAS/TRW		
1.6 Pick-up Mkl		02/82 ⇒ 07/85	FCP810	LUCAS/TRW		

Sonata

1.8	63	10/88 ⇒ 08/89	FCP600	AKEBONO		
1.8	70	10/88 ⇒ 08/89	FCP600	AKEBONO		
1.8	73	10/88 ⇒ 08/89	FCP600	AKEBONO		
2.4	84	10/88 ⇒ 08/94	FCP600	AKEBONO		
2.5 24V	118	06/98 ⇒	FCP600	AKEBONO		
3.0	107	08/89 ⇒ 06/96	FCP600	AKEBONO		

SONATA II (Y-2)

2.0 i	80	01/91 ⇒ 10/93	FCP600	AKEBONO		
2.0 i 16V	96	01/91 ⇒ 10/93	FCP600	AKEBONO		

SONATA III (Y-3)

2.0 i	77	06/94 ⇒ 08/96	FCP600	AKEBONO		
2.0 i 16V	102	05/93 ⇒ 06/98	FCP600	AKEBONO		

Stellar

1.6	54, 55	09/83 ⇒ 12/86	FCP167	LUCAS/TRW	Solid	
-----	--------	---------------	--------	-----------	-------	--

Tiburon

1.6 i 16V	84	01/96 ⇒	FCP600	AKEBONO		
1.6 i 16V	84	01/96 ⇒			FCP638	SUMITOMO
2.0 i 16V	101	07/96 ⇒	FCP600	AKEBONO		
2.0 i 16V	101	07/96 ⇒			FCP638	SUMITOMO

For material availability see page 16-18 / Per la disponibilità materiali vedere a pagina 16-18



KW

**INFINITI****FX**

					NOTE			NOTE
35	206	01/03	⇒	12/05	FCP1786	SUMITOMO		
35	206	01/03	⇒	12/05			FCP1693	AKEBONO
35	206	01/05	⇒	10/05	FCP1786	SUMITOMO		
35	206	01/05	⇒	10/05			FCP1693	AKEBONO
35	206	11/05	⇒	12/06	FCP1690	No BREMBO		
35	206	11/05	⇒	12/06			FCP1693	AKEBONO
35 All-wheel Drive	206	01/07	⇒	12/08	FCP1690	No BREMBO		
35 All-wheel Drive	206	01/07	⇒	12/08			FCP1693	AKEBONO
37 AWD	235	10/08	⇒	06/09	FCP4172	AKEBONO		
37 AWD	235	10/08	⇒	06/09			FCP4173	AKEBONO
45	232	01/03	⇒	12/05	FCP1786	SUMITOMO		
45	232	01/03	⇒	12/05			FCP1693	AKEBONO
45	232	01/05	⇒	10/05	FCP1786	SUMITOMO		
45	232	01/05	⇒	10/05			FCP1693	AKEBONO
45	232	11/05	⇒	12/06	FCP1690	No BREMBO		
45	232	11/05	⇒	12/06			FCP1693	AKEBONO
45 All-wheel Drive	232	01/07	⇒	12/08	FCP1690	No BREMBO		
45 All-wheel Drive	232	01/07	⇒	12/08			FCP1693	AKEBONO
50 AWD	287	10/08	⇒	06/09	FCP4172	AKEBONO		
50 AWD	287	10/08	⇒	06/09			FCP4173	AKEBONO

G20

G20		01/91	⇒	12/97	FCP600	AKEBONO		
G20		01/98	⇒	12/00	FCP691	SUMITOMO		

G35

RWD		01/05	⇒	12/06	FCP1690	No BREMBO		
RWD		01/05	⇒	12/06			FCP1693	AKEBONO

I-30

I-30		01/96	⇒	12/98	FCP1430	SUMITOMO		
------	--	-------	---	-------	---------	----------	--	--

M35

M35 / M35 X		01/06	⇒	12/08	FCP1690	No BREMBO		
M35 / M35 X		01/06	⇒	12/08			FCP1693	AKEBONO

M45

M45 / M45 Sport		01/06	⇒	12/08	FCP1690	No BREMBO		
M45 / M45 Sport		01/06	⇒	12/08			FCP1693	AKEBONO

INNOCENTI**Elba**

1.3	48	01/91	⇒	12/92	FCP519	ATE		
1.4	51	01/91	⇒	10/97	FCP519	ATE		
1.5	56	01/91	⇒	08/94	FCP519	ATE		
1.6	59	01/91	⇒	10/97	FCP519	ATE		
1.7	52	01/91	⇒	03/93	FCP519	ATE		

Koral

0.9	33	01/89	⇒	12/92	FCP29	BENDIX		
1.1	42	01/89	⇒	12/92	FCP29	BENDIX		

Mille

1.0	35	01/94	⇒	12/95	FCP519	ATE		
1.0	35	01/95	⇒		FCP351	BENDIX		
1.4	51	01/95	⇒		FCP351	BENDIX		
1.7	42	01/94	⇒	12/97	FCP370	LUCAS/TRW		

Regent

All i		01/73	⇒		FCP809	LUCAS/TRW		
All models		01/73	⇒	12/80	FCP809	LUCAS/TRW		

For material availability see page 16-18 / Per la disponibilità materiali vedere a pagina 16-18

1110

FERODO

RACING

Updated on November 2020



KW

**JAGUAR****420**

					NOTE				NOTE	
4.2	01/67 ⇒ 12/68	FCP9	LUCAS/TRW							
Daimler Double Six										
5.3 Series II	09/73 ⇒ 12/78	FCP817	LUCAS/TRW							
5.3 Series II	09/73 ⇒ 12/78					FCP815	LUCAS/TRW			
5.3 V12 Series III	01/79 ⇒ 09/86	FCP817	LUCAS/TRW							
5.3 V12 Series III	01/79 ⇒ 09/86					FCP815	LUCAS/TRW			
E-Type										
5.3 24V	01/68 ⇒ 12/74	FCP9	LUCAS/TRW							
5.3 24V	01/68 ⇒ 12/74					FCP815	LUCAS/TRW			
Sovereign										
2.9	110, 123 09/90 ⇒ 09/97	FCP685	ATE							
2.9	110, 123 09/90 ⇒ 09/97					FCP578	ATE			
3.2 24V	149, 160 09/90 ⇒ 09/97	FCP685	ATE							
3.2 24V	149, 160 09/90 ⇒ 09/97					FCP578	ATE			
3.4 Series I (Daimler)	119 01/67 ⇒ 12/73	FCP9	LUCAS/TRW							
3.4 Series I (Daimler)	119 01/67 ⇒ 12/73					FCP815	LUCAS/TRW			
3.4 Series II (Daimler)	119 01/73 ⇒ 12/78	FCP817	LUCAS/TRW							
3.4 Series II (Daimler)	119 01/73 ⇒ 12/78					FCP815	LUCAS/TRW			
3.6 (Daimler) 24V	165 09/90 ⇒ 09/97	FCP685	ATE							
3.6 (Daimler) 24V	165 09/90 ⇒ 09/97					FCP578	ATE			
4.2 Series I (Daimler)	114, 124 01/67 ⇒ 12/73	FCP9	LUCAS/TRW							
4.2 Series I (Daimler)	114, 124 01/67 ⇒ 12/73					FCP815	LUCAS/TRW			
4.2 Series II (Daimler)	124 01/73 ⇒ 12/78	FCP817	LUCAS/TRW							
4.2 Series II (Daimler)	124 01/73 ⇒ 12/78					FCP815	LUCAS/TRW			
4.2 Series III (Daimler)	124 01/79 ⇒ 09/86	FCP817	LUCAS/TRW							
4.2 Series III (Daimler)	124 01/79 ⇒ 09/86					FCP815	LUCAS/TRW			
5.3 24V	196 09/90 ⇒ 12/92	FCP685	ATE							
5.3 24V	196 09/90 ⇒ 12/92					FCP578	ATE			
5.3 24V	196 01/93 ⇒ 09/97	FCP685	ATE							
5.3 24V	196 01/93 ⇒ 09/97					FCP578	ATE			
6.0	01/94 ⇒ 09/97	FCP685	ATE							
6.0	01/94 ⇒ 09/97					FCP578	ATE			
Vanden Plas										
4.2 Series III (Daimler)	124 01/79 ⇒ 09/86	FCP817	LUCAS/TRW							
4.2 Series III (Daimler)	124 01/79 ⇒ 09/86					FCP815	LUCAS/TRW			
5.3 V12 Series III (Daimler)	219 01/79 ⇒ 09/86	FCP817	LUCAS/TRW							
5.3 V12 Series III (Daimler)	219 01/79 ⇒ 09/86					FCP815	LUCAS/TRW			
XF (_J05_, CC9)										
2.2 D	120 04/11 ⇒	FCP4045	ATE							
2.2 D	120 04/11 ⇒					FCP1931	ATE			
2.2 D	140 05/11 ⇒	FCP4045	ATE							
2.2 D	140 05/11 ⇒					FCP1931	ATE			
XJ (X300, X330)										
4.0	183 11/94 ⇒ 07/97	FCP685	ATE							
4.0	183 11/94 ⇒ 07/97					FCP578	ATE			
6 Sovereign 4.0	177 09/94 ⇒ 07/97	FCP685	ATE							
6 Sovereign 4.0	177 09/94 ⇒ 07/97					FCP578	ATE			
R Super Charged 4.0	235 11/94 ⇒ 07/97	FCP685	ATE							
R Super Charged 4.0	235 11/94 ⇒ 07/97					FCP578	ATE			
XJ (XJ40, XJ81)										
6 2.9	108 10/86 ⇒ 08/90	FCP685	ATE							
6 2.9	108 10/86 ⇒ 08/90					FCP578	ATE			
6 2.9	117 10/86 ⇒ 08/90	FCP685	ATE							
6 2.9	117 10/86 ⇒ 08/90					FCP578	ATE			
6 2.9	123 10/86 ⇒ 08/90	FCP685	ATE							
6 2.9	123 10/86 ⇒ 08/90					FCP578	ATE			
XJ Coupe										
3.6	136 01/88 ⇒ 05/92	FCP817	LUCAS/TRW							
3.6	136 01/88 ⇒ 05/92					FCP815	LUCAS/TRW			
3.6	146 01/88 ⇒ 05/91	FCP817	LUCAS/TRW							
3.6	146 01/88 ⇒ 05/91					FCP815	LUCAS/TRW			
3.6	156 10/83 ⇒ 12/89					FCP815	LUCAS/TRW			
3.6	162 10/83 ⇒ 12/88	FCP817	LUCAS/TRW							
3.6	162 10/83 ⇒ 12/88					FCP815	LUCAS/TRW			

JAGUAR

For material availability see page 16-18 / Per la disponibilità materiali vedere a pagina 16-18



Updated on November 2020

1111



...JAGUAR

			NOTE			NOTE		
XJ12								
5.3 24V	209, 227	09/90 ⇒ 12/92	FCP685	ATE				
5.3 24V	209, 227	09/90 ⇒ 12/92			FCP578	ATE		
5.3 24V	211	01/69 ⇒ 08/73	FCP9	LUCAS/TRW				
5.3 24V	211	01/69 ⇒ 08/73			FCP815	LUCAS/TRW		
5.3 24V	211	09/73 ⇒ 09/86	FCP817	LUCAS/TRW				
5.3 24V	211	09/73 ⇒ 09/86			FCP815	LUCAS/TRW		
6.0 24V	227	09/90 ⇒ 09/94	FCP685	ATE				
6.0 24V	227	09/90 ⇒ 09/94			FCP578	ATE		
XJ6								
2.8	96	09/73 ⇒ 09/86	FCP817	LUCAS/TRW				
2.8	96	09/73 ⇒ 09/86			FCP815	LUCAS/TRW		
2.9	123	09/73 ⇒ 09/86	FCP817	LUCAS/TRW				
2.9	123	09/73 ⇒ 09/86			FCP815	LUCAS/TRW		
3.2 24V	146	09/90 ⇒ 12/94	FCP685	ATE				
3.2 24V	146	09/90 ⇒ 12/94			FCP578	ATE		
3.2 24V	146	10/94 ⇒ 09/97	FCP685	ATE				
3.2 24V	146	10/94 ⇒ 09/97			FCP578	ATE		
3.4	119	09/73 ⇒ 09/86	FCP817	LUCAS/TRW				
3.4	119	09/73 ⇒ 09/86			FCP815	LUCAS/TRW		
3.6 24V	149, 165	09/90 ⇒ 09/97	FCP685	ATE				
3.6 24V	149, 165	09/90 ⇒ 09/97			FCP578	ATE		
4.0 24V	163, 229	09/90 ⇒ 09/97	FCP685	ATE				
4.0 24V	163, 229	09/90 ⇒ 09/97			FCP578	ATE		
4.2	130	09/73 ⇒ 09/86	FCP817	LUCAS/TRW				
4.2	130	09/73 ⇒ 09/86			FCP815	LUCAS/TRW		
6.0 i	229	09/90 ⇒ 09/94	FCP685	ATE				
6.0 i	229	09/90 ⇒ 09/94			FCP578	ATE		
XJR								
4.0 i 24V	240	09/94 ⇒	FCP817	LUCAS/TRW				
4.0 i 24V	240	09/94 ⇒			FCP815	LUCAS/TRW		
XJR-S								
5.3		08/88 ⇒ 09/89	FCP817	LUCAS/TRW				
5.3		08/88 ⇒ 09/89			FCP815	LUCAS/TRW		
5.3 Le Mans Ltd Edn		09/90 ⇒ 04/91	FCP685	ATE				
5.3 Le Mans Ltd Edn		09/90 ⇒ 04/91			FCP578	ATE		
6.0		09/89 ⇒ 05/93	FCP685	ATE				
6.0		09/89 ⇒ 05/93			FCP578	ATE		
XJS								
3.6 24V	146	01/90 ⇒ 05/91	FCP685	ATE				
3.6 24V	146	01/90 ⇒ 05/91			FCP578	ATE		
4.0 24V	163, 171	01/87 ⇒ 09/96	FCP685	ATE				
4.0 24V	163, 171	01/87 ⇒ 09/96			FCP578	ATE		
5.3 24V	194	01/75 ⇒ 12/89	FCP817	LUCAS/TRW				
5.3 24V	194	01/75 ⇒ 12/89			FCP815	LUCAS/TRW		
5.3 i 24V	202	01/90 ⇒ 12/93	FCP685	ATE				
5.3 i 24V	202	01/90 ⇒ 12/93			FCP578	ATE		
6.0 i 24V	227	05/93 ⇒ 05/95	FCP685	ATE				
6.0 i 24V	227	05/93 ⇒ 05/95			FCP578	ATE		
XJSC Convertible (X27)								
3.6	136	08/87 ⇒ 05/91	FCP817	LUCAS/TRW				
3.6	136	08/87 ⇒ 05/91			FCP815	LUCAS/TRW		
3.6	156	08/87 ⇒ 05/91	FCP817	LUCAS/TRW				
3.6	156	08/87 ⇒ 05/91			FCP815	LUCAS/TRW		
3.6	162	10/86 ⇒ 12/88	FCP817	LUCAS/TRW				
3.6	162	10/86 ⇒ 12/88			FCP815	LUCAS/TRW		
XK Convertible (_J43_)								
3.6	190	10/07 ⇒ 07/14	FRP3134	ALCON	for vehicles with Performance brakes			
3.6	190	10/07 ⇒ 07/14				FRP3135	ALCON	for vehicles with Performance brakes
4.2 XK	224	02/08 ⇒ 07/14	FRP3134	ALCON	for vehicles with Performance brakes			
4.2 XK	224	02/08 ⇒ 07/14				FRP3135	ALCON	for vehicles with Performance brakes
4.2 XK8	219	03/06 ⇒ 07/14	FRP3134	ALCON	for vehicles with Performance brakes			
4.2 XK8	219	03/06 ⇒ 07/14				FRP3135	ALCON	for vehicles with Performance brakes
4.2 XKR	306	03/06 ⇒ 07/14	FRP3134	ALCON	for vehicles with Performance brakes			
4.2 XKR	306	03/06 ⇒ 07/14				FRP3135	ALCON	for vehicles with Performance brakes
4.2 XKR	313	08/06 ⇒ 07/14	FRP3134	ALCON	for vehicles with Performance brakes			
4.2 XKR	313	08/06 ⇒ 07/14				FRP3135	ALCON	for vehicles with Performance brakes
4.2 XKR	313	08/06 ⇒ 07/14				FCP1931	ATE	
5.0 V8	283	01/09 ⇒ 07/14	FRP3134	ALCON	for vehicles with Performance brakes			
5.0 V8	283	01/09 ⇒ 07/14				FRP3135	ALCON	for vehicles with Performance brakes
5.0 XKR	375	01/09 ⇒ 07/14	FRP3134	ALCON	for vehicles with Performance brakes			

For material availability see page 16-18 / Per la disponibilità materiali vedere a pagina 16-18



KW

**...JAGUAR****...XK Convertible (_J43_)**

					NOTE			NOTE
5.0 XKR	375	01/09 ⇒ 07/14						
5.0 XKR-S	405	01/11 ⇒ 07/14	FRP3134	ALCON	for vehicles with Performance brakes	FRP3135	ALCON	for vehicles with Performance brakes
5.0 XKR-S	405	01/11 ⇒ 07/14				FRP3135	ALCON	for vehicles with Performance brakes

XK Coupe (QQ6_, _J43_)

3.5	190	07/07 ⇒ 07/14	FRP3134	ALCON	for vehicles with Performance brakes			
3.5	190	07/07 ⇒ 07/14				FRP3135	ALCON	for vehicles with Performance brakes
4.2 XK	224	02/08 ⇒ 07/14	FRP3134	ALCON	for vehicles with Performance brakes			
4.2 XK	224	02/08 ⇒ 07/14				FRP3135	ALCON	for vehicles with Performance brakes
4.2 XK8	219	03/06 ⇒ 07/14	FRP3134	ALCON	for vehicles with Performance brakes			
4.2 XK8	219	03/06 ⇒ 07/14				FRP3135	ALCON	for vehicles with Performance brakes
4.2 XKR	291	03/06 ⇒ 07/14	FRP3134	ALCON	From Ch.No.: B00379			
4.2 XKR	291	03/06 ⇒ 07/14				FRP3135	ALCON	From Ch.No.: B00379
4.2 XKR	306	03/06 ⇒ 07/14	FRP3134	ALCON	for vehicles with Performance brakes			
4.2 XKR	306	03/06 ⇒ 07/14				FRP3135	ALCON	for vehicles with Performance brakes
4.2 XKR	313	08/06 ⇒ 07/14	FRP3134	ALCON	for vehicles with Performance brakes			
4.2 XKR	313	08/06 ⇒ 07/14				FCP1931	ATE	
5.0 V8	283	01/09 ⇒ 07/14	FRP3134	ALCON	for vehicles with Performance brakes			
5.0 V8	283	01/09 ⇒ 07/14				FRP3135	ALCON	for vehicles with Performance brakes
5.0 XKR	375	01/09 ⇒ 07/14	FRP3134	ALCON	for vehicles with Performance brakes			
5.0 XKR	375	01/09 ⇒ 07/14				FRP3135	ALCON	for vehicles with Performance brakes
5.0 XKR	390	09/10 ⇒ 07/14	FRP3134	ALCON				
5.0 XKR-S	405	01/11 ⇒ 07/14	FRP3134	ALCON	for vehicles with Performance brakes			
5.0 XKR-S	405	01/11 ⇒ 07/14				FRP3135	ALCON	for vehicles with Performance brakes

XK8

4.0 V8 32V	216	10/96 ⇒	FCP685	ATE				
4.0 V8 32V	216	10/96 ⇒				FCP578	ATE	

JEEP**Cherokee**

2.5	78	01/77 ⇒ 12/83	FRP3057	KELGATE				
2.8	83	01/77 ⇒ 12/83	FRP3057	KELGATE				
4.2	81	01/77 ⇒ 12/83	FRP3057	KELGATE				
5.9 16V	128	01/77 ⇒ 12/83	FRP3057	KELGATE				

Comanche

		01/86 ⇒ 12/89	FRP3057	KELGATE				
--	--	---------------	---------	---------	--	--	--	--

Grand Cherokee IV (WK, WK2)

6.4 SRT8 4x4	344	03/11 ⇒	FRP3133	BREMBO	For Perforated/Vented brake discs			
--------------	-----	---------	---------	--------	-----------------------------------	--	--	--

Grand Wrangler

2.5		01/84 ⇒ 12/91	FRP3057	KELGATE				
4.0		01/84 ⇒ 12/91	FRP3057	KELGATE				
4.2		01/84 ⇒ 12/91	FRP3057	KELGATE				
5.2		01/84 ⇒ 12/91	FRP3057	KELGATE				

J10

4.2	81	01/74 ⇒ 12/87	FRP3057	KELGATE				
5.9 16V	108, 128	01/74 ⇒ 12/87	FRP3057	KELGATE				

J20

4.2	81	01/74 ⇒ 12/87	FRP3057	KELGATE				
5.9 16V	108, 128	01/74 ⇒ 12/87	FRP3057	KELGATE				

Wagoneer

2.5	76	01/77 ⇒ 12/83	FRP3057	KELGATE				
4.2	81	01/77 ⇒ 12/83	FRP3057	KELGATE				
5.9 16V	120, 128	01/77 ⇒ 12/83	FRP3057	KELGATE				

For material availability see page 16-18 / Per la disponibilità materiali vedere a pagina 16-18



Updated on November 2020

1113



KW

**JENSEN****FF**

6.3 16V	89	01/68 ⇒ 12/71	FCP9	LUCAS/TRW			
6.3 16V	89	01/68 ⇒ 12/71				FCP815	LUCAS/TRW

Healey

2.0	88	01/72 ⇒ 12/76	FCP810	LUCAS/TRW			
-----	----	---------------	--------	-----------	--	--	--

Interceptor

7.2 16V		01/68 ⇒ 12/71	FCP9	LUCAS/TRW			
7.2 16V		01/68 ⇒ 12/71				FCP815	LUCAS/TRW

SP V8

	283	01/71 ⇒ 12/72	FCP9	LUCAS/TRW			
	283	01/71 ⇒ 12/72				FCP815	LUCAS/TRW

KIA**Picanto (BA)**

1.0	45	04/04 ⇒	FCP1783	MANDO			
1.0	45	11/09 ⇒	FCP1783	MANDO			
1.1	48	04/04 ⇒	FCP1783	MANDO			
1.1 CRDi	55	11/05 ⇒	FCP1783	MANDO			

Picanto (JA)

1.0	49	03/17 ⇒	FCP5037				
1.0	51	03/17 ⇒	FCP5037				
1.0 T-GDi	74	03/17 ⇒	FCP5037				
1.2	62	03/17 ⇒	FCP5037				

Sephia

1.5 16V	59	02/96 ⇒ 12/98	FCP206	ATE			
1.5 i 16V	59	02/96 ⇒ 12/98	FCP206	ATE			

Venga (YN)

1.4 CRDi 75	55	02/10 ⇒				FCP1521	LUCAS/TRW
1.4 CRDi 75	57	02/10 ⇒				FCP1521	LUCAS/TRW
1.4 CRDi 90	66	02/10 ⇒				FCP1521	LUCAS/TRW
1.4 CVVT	66	02/10 ⇒				FCP1521	LUCAS/TRW
1.6		02/10 ⇒	FRP3084	AP RACING			
1.6		02/10 ⇒				FCP1521	LUCAS/TRW
1.6 CRDi 115	85	02/10 ⇒				FCP1521	LUCAS/TRW
1.6 CRDi 128	94	02/10 ⇒				FCP1521	LUCAS/TRW

KTM**X-Bow**

GT4		01/16 ⇒	FRP3039				
GT4		01/16 ⇒				FRP1078	

LADA**1200**

1.2	46	06/72 ⇒ 09/86	FCP96	BENDIX			
-----	----	---------------	-------	--------	--	--	--

1300

1.3	49	08/74 ⇒ 05/83	FCP96	BENDIX			
-----	----	---------------	-------	--------	--	--	--

1500

1.5	55	11/72 ⇒ 07/85	FCP96	BENDIX			
-----	----	---------------	-------	--------	--	--	--

1600

1.6	57	01/75 ⇒ 07/92	FCP96	BENDIX			
-----	----	---------------	-------	--------	--	--	--

Forma

1.1		07/91 ⇒	FCP527	LUCAS/TRW			
1.3		03/92 ⇒ 05/95	FCP527	LUCAS/TRW			
1.5		03/92 ⇒ 05/95	FCP527	LUCAS/TRW			

For material availability see page 16-18 / Per la disponibilità materiali vedere a pagina 16-18

1114

FERODO

RACING

Updated on November 2020

JENSEN



KW

**...LADA****Nova**

1.2	46	01/70	⇒ 10/90	FCP96	BENDIX
1.3	49	01/75	⇒ 05/91	FCP96	BENDIX
1.5	52, 55	01/75	⇒ 05/91	FCP96	BENDIX
1.6	57	01/75	⇒ 05/91	FCP96	BENDIX
1.7	62	06/94	⇒ 10/98	FCP96	BENDIX

Priora

1.6	60	12/08	⇒	FCP527	LUCAS/TRW
1.6	73	02/08	⇒	FCP527	LUCAS/TRW
1.6 LPG	71	03/09	⇒	FCP527	LUCAS/TRW

Riva

All Models		11/72	⇒ 07/85	FCP96	BENDIX
------------	--	-------	---------	-------	--------

Samara

1.1		07/90	⇒ 10/92	FCP527	LUCAS/TRW
1.3		03/85	⇒ 10/92	FCP527	LUCAS/TRW
1.5		03/85	⇒ 05/95	FCP527	LUCAS/TRW

Toscana

1.3	48	12/85	⇒	FCP96	BENDIX
1.5	55	09/83	⇒ 02/93	FCP96	BENDIX

LAMBORGHINI**Contach**

LP400	283	01/74	⇒ 12/82	FCP399	ATE
LP500	324	01/74	⇒ 12/74	FCP399	ATE
LP500 S	276	01/82	⇒ 12/85	FCP399	ATE
S Quattrovalvole	313	01/85	⇒ 12/91	FCP399	ATE

Diablo

GT 5.9	423	10/99	⇒	FCP1664	BREMBO		
GT 5.9	423	10/99	⇒			FCP1281	BREMBO
GT2	470	01/98	⇒	FCP1664	BREMBO		
GT2	470	01/98	⇒			FCP1281	BREMBO
SE	386	01/94	⇒ 12/96	FCP399	ATE		
SV	390	01/98	⇒	FCP1664	BREMBO		
SV	390	01/98	⇒			FCP1281	BREMBO
VT	361	01/90	⇒ 08/98	FCP399	ATE		
VT	390	08/98	⇒	FCP1664	BREMBO		
VT	390	08/98	⇒			FCP1281	BREMBO

Diablo Roadster

5.7	390	01/98	⇒	FCP1664	BREMBO		
5.7	390	01/98	⇒			FCP1281	BREMBO

Gallardo

5.0	368	08/03	⇒	FCP1664	BREMBO		
5.0	368	08/03	⇒			FCP1281	BREMBO
5.0	382	07/05	⇒	FCP1664	BREMBO		
5.0	382	07/05	⇒			FCP1281	BREMBO
SPYDER 5.2 LP560-4	412	11/08	⇒	FCP1664	BREMBO		
SPYDER 5.2 LP560-4	412	11/08	⇒			FCP1281	BREMBO

Gallardo Spyder

5.0	382	08/05	⇒	FCP1664	BREMBO		
5.0	382	08/05	⇒			FCP1281	BREMBO

Huracan

GT3		01/18	⇒	FRP3153	BREMBO		
GT3		01/18	⇒			FRP3156	BREMBO
GT3 Super Trofeo		01/18	⇒	FRP3128	BREMBO		
GT3 Super Trofeo		01/18	⇒			FRP1078	BREMBO

Jalpa

P350	188	01/82	⇒ 12/87	FCP399	BREMBO		
------	-----	-------	---------	--------	--------	--	--

LAMBORGHINI

For material availability see page 16-18 / Per la disponibilità materiali vedere a pagina 16-18



Updated on November 2020

1115



...LAMBORGHINI					NOTE			NOTE
Murcielago								
6.2	426	11/01 ⇒	FCP1664	BREMBO				
6.2	426	11/01 ⇒				FCP1281	BREMBO	
LP640	471	04/06 ⇒	FCP1664	BREMBO				
LP640	471	04/06 ⇒				FCP1281	BREMBO	
Murcielago Roadster								
6.2	426	08/04 ⇒	FCP1664	BREMBO				
6.2	426	08/04 ⇒				FCP1281	BREMBO	
Urraco								
P200	133	01/75 ⇒ 12/81	FCP399	ATE				
P200	133	01/75 ⇒ 12/81				FCP809	LUCAS/TRW	
P250	162	01/74 ⇒ 12/81	FCP399	ATE				
P250	162	01/74 ⇒ 12/81				FCP809	LUCAS/TRW	
P300	195	01/74 ⇒ 12/81	FCP399	ATE				
P300	195	01/74 ⇒ 12/81				FCP809	LUCAS/TRW	
LANCIA								
A112								
0.9	34	08/68 ⇒ 06/84	FCP29	BENDIX				
1.0	52	08/68 ⇒ 06/84	FCP29	BENDIX				
Beta								
2.0 Montecarlo	85	01/75 ⇒ 12/77	FCP29	BENDIX				
BETA MONTE CARLO (137_)								
2.0	88	09/75 ⇒ 05/81				FCP22	BENDIX	
Dedra								
1.6 i ie	55	10/94 ⇒ 06/96	FCP370	LUCAS/TRW	ABS			
1.6 i ie	55	10/94 ⇒ 06/96	FCP524	LUCAS/TRW				
1.6 i ie	55	10/94 ⇒ 06/96				FCP409	LUCAS/TRW	ABS
1.6 i ie	55	10/94 ⇒ 06/96				FCP1324	LUCAS/TRW	C34
1.6 i ie	55	10/94 ⇒ 06/96				FCP1349	LUCAS/TRW	C38
1.6 i ie	55	07/96 ⇒ 02/97				FCP409	LUCAS/TRW	ABS
1.6 i ie	55	07/96 ⇒ 02/97				FCP1324	LUCAS/TRW	C34
1.6 i ie	55	07/96 ⇒ 02/97				FCP1349	LUCAS/TRW	C38
1.6 i ie	55, 57	09/89 ⇒ 09/94	FCP370	LUCAS/TRW	ABS			
1.6 i ie	55, 57	09/89 ⇒ 09/94	FCP524	LUCAS/TRW				
1.6 i ie	55, 57	09/89 ⇒ 09/94				FCP409	LUCAS/TRW	ABS
1.8	66, 74	10/94 ⇒ 06/96	FCP370	LUCAS/TRW	ABS			
1.8	66, 74	10/94 ⇒ 06/96	FCP524	LUCAS/TRW				
1.8	66, 74	10/94 ⇒ 06/96				FCP360	BENDIX	
1.8	66, 74	10/94 ⇒ 06/96				FCP409	LUCAS/TRW	ABS
1.8	66, 74	10/94 ⇒ 06/96				FCP1324	LUCAS/TRW	C34
1.8	66, 74	10/94 ⇒ 06/96				FCP1349	LUCAS/TRW	C38
1.8	66, 77	09/89 ⇒ 09/94	FCP370	LUCAS/TRW	ABS			
1.8	66, 77	09/89 ⇒ 09/94	FCP524	LUCAS/TRW				
1.8	66, 77	09/89 ⇒ 09/94				FCP360	BENDIX	
1.8	66, 77	09/89 ⇒ 09/94				FCP409	LUCAS/TRW	ABS
1.8	83, 96	07/96 ⇒ 04/97	FCP1056	ATE				
1.8	83, 96	07/96 ⇒ 04/97				FCP360	BENDIX	
1.8	83, 96	07/96 ⇒ 04/97				FCP409	LUCAS/TRW	ABS
1.8	83, 96	07/96 ⇒ 04/97				FCP1324	LUCAS/TRW	C34
1.8	83, 96	07/96 ⇒ 04/97				FCP1349	LUCAS/TRW	C38
1.9 TD	66	09/89 ⇒ 09/94	FCP370	LUCAS/TRW	ABS			
1.9 TD	66	09/89 ⇒ 09/94	FCP524	LUCAS/TRW				
1.9 TD	66	09/89 ⇒ 09/94				FCP360	BENDIX	
1.9 TD	66	09/89 ⇒ 09/94				FCP409	LUCAS/TRW	ABS
1.9 TD	66	10/94 ⇒ 06/96	FCP370	LUCAS/TRW	ABS			
1.9 TD	66	10/94 ⇒ 06/96	FCP524	LUCAS/TRW				
1.9 TD	66	10/94 ⇒ 06/96				FCP360	BENDIX	
1.9 TD	66	10/94 ⇒ 06/96				FCP409	LUCAS/TRW	ABS
1.9 TD	66	10/94 ⇒ 06/96				FCP1324	LUCAS/TRW	C34
1.9 TD	66	10/94 ⇒ 06/96				FCP1349	LUCAS/TRW	C38
1.9 TD	66	07/96 ⇒ 04/97	FCP1056	ATE				
1.9 TD	66	07/96 ⇒ 04/97				FCP360	BENDIX	
1.9 TD	66	07/96 ⇒ 04/97				FCP409	LUCAS/TRW	ABS
1.9 TD	66	07/96 ⇒ 04/97				FCP1324	LUCAS/TRW	C34
1.9 TD	66	07/96 ⇒ 04/97				FCP1349	LUCAS/TRW	C38
2.0 16V	102	07/94 ⇒ 12/97	FCP370	LUCAS/TRW				
2.0 16V	102	07/94 ⇒ 12/97				FCP409	LUCAS/TRW	
2.0 HF Integrale (Turbo)	130	12/90 ⇒ 12/94	FCP565	LUCAS/TRW				

For material availability see page 16-18 / Per la disponibilità materiali vedere a pagina 16-18



KW

**...LANCIA****...Dedra**

				NOTE			NOTE
2.0 HF Integrale (Turbo)	130	12/90	⇒ 12/94			FCP409	LUCAS/TRW
2.0 HF Integrale (Turbo)	130	01/94	⇒ 12/97	FCP1052	ATE		
2.0 HF Integrale (Turbo)	130	01/94	⇒ 12/97			FCP409	LUCAS/TRW
2.0 HF Integrale (Turbo)	130	01/98	⇒	FCP1052	ATE		
2.0 HF Integrale (Turbo)	130	01/98	⇒			FCP1324	LUCAS/TRW C34
2.0 HF Integrale (Turbo)	130	01/98	⇒			FCP1349	LUCAS/TRW C38
2.0 i.e. Not Integrale	83	09/89	⇒ 12/94	FCP370	LUCAS/TRW		
2.0 i.e. Not Integrale	83	09/89	⇒ 12/94			FCP360	BENDIX
2.0 i.e. Not Integrale	83	09/89	⇒ 12/94			FCP409	LUCAS/TRW ABS
2.0 i.e. Not Integrale	83	01/94	⇒ 12/97	FCP1052	ATE		
2.0 i.e. Not Integrale	83	01/94	⇒ 12/97			FCP409	LUCAS/TRW
2.0 i.e. Not Integrale	83	01/98	⇒	FCP1052	ATE		
2.0 i.e. Not Integrale	83	01/98	⇒			FCP1324	LUCAS/TRW C34
2.0 i.e. Not Integrale	83	01/98	⇒			FCP1349	LUCAS/TRW C38

Delta

1.6		01/86	⇒ 12/87			FCP360	BENDIX
1.6 16V	66, 76	05/96	⇒			FCP409	LUCAS/TRW
1.6 i.e. (II)	55	01/93	⇒ 04/96	FCP370	LUCAS/TRW		
1.6 Turbo HF		01/83	⇒ 05/86	FCP370	LUCAS/TRW		
1.6 Turbo HF		01/83	⇒ 05/86			FCP360	BENDIX
1.8	76	01/93	⇒ 04/96	FCP370	LUCAS/TRW		
1.8	76	01/93	⇒ 04/96			FCP409	LUCAS/TRW
1.8 16V	83	01/96	⇒ 05/97	FCP1056	ATE		
1.8 16V	83	01/96	⇒ 05/97			FCP409	LUCAS/TRW
1.8 16V	83	06/97	⇒ 04/98	FCP1056	ATE		
1.8 16V	83	06/97	⇒ 04/98			FCP1113	LUCAS/TRW
1.8 LE, LX, GT 16V	96	05/96	⇒ 05/97	FCP1052	ATE		
1.8 LE, LX, GT 16V	96	05/96	⇒ 05/97			FCP409	LUCAS/TRW
1.8 LE, LX, GT 16V	96	06/97	⇒ 04/98	FCP1052	ATE		
1.8 LE, LX, GT 16V	96	06/97	⇒ 04/98			FCP1113	LUCAS/TRW
1.9 TD	66	01/85	⇒ 12/93	FCP370	LUCAS/TRW		
1.9 TD HPE	66	01/94	⇒ 05/96	FCP370	LUCAS/TRW		
1.9 TD HPE	66	01/94	⇒ 05/96			FCP409	LUCAS/TRW
1.9 TD HPE	66	01/94	⇒ 05/96			FCP1113	LUCAS/TRW
1.9 TD HPE	66	06/96	⇒	FCP1056	ATE		
1.9 TD HPE	66	06/96	⇒			FCP409	LUCAS/TRW
1.9 TD HPE	66	06/96	⇒			FCP1113	LUCAS/TRW
2.0 Evoluzione 4x4 (Turbo) 16V	155, 158	01/91	⇒ 12/93	FCP721	BREMBO		
2.0 Evoluzione 4x4 (Turbo) 16V	155, 158	01/91	⇒ 12/93			FCP726	LUCAS/TRW
2.0 HF		05/96	⇒	FCP1052	ATE		
2.0 HPE (II) HF 16V		05/93	⇒	FCP565	LUCAS/TRW		
2.0 HPE (II) HF 16V		05/93	⇒	FCP1052	ATE		
2.0 HPE (II) HF 16V		05/93	⇒			FCP409	LUCAS/TRW
2.0 HPE (II) HF 16V		05/93	⇒			FCP1113	LUCAS/TRW
2.0 i ie (Turbo) 16V		03/91	⇒ 12/93	FCP370	LUCAS/TRW		
2.0 i ie (Turbo) 16V		03/91	⇒ 12/93			FCP409	LUCAS/TRW
2.0 i ie (Turbo) 16V		05/93	⇒	FCP565	LUCAS/TRW		
2.0 i ie (Turbo) 16V		05/93	⇒	FCP1052	ATE		
2.0 i ie (Turbo) 16V		05/93	⇒			FCP409	LUCAS/TRW
2.0 i ie (Turbo) 16V		05/93	⇒			FCP1113	LUCAS/TRW
2.0 i.e. GT/ HPE (II) 16V		05/93	⇒ 12/95	FCP370	LUCAS/TRW		
2.0 i.e. GT/ HPE (II) 16V		05/93	⇒ 12/95			FCP409	LUCAS/TRW
2.0 Integrale 4x4 (Turbo) 16V	155, 158	03/91	⇒ 04/96	FCP565	LUCAS/TRW		
2.0 Integrale 4x4 (Turbo) 16V	155, 158	03/91	⇒ 04/96			FCP409	LUCAS/TRW
2.0 Integrale/Evoluzione HF		01/92	⇒ 12/95	FCP721	BREMBO		
2.0 Integrale/Evoluzione HF		01/92	⇒ 12/95			FCP726	LUCAS/TRW
2.0 Turbo 4WD HF		01/86	⇒ 10/87	FCP370	LUCAS/TRW		
2.0 Turbo 4WD HF		01/86	⇒ 10/87			FCP360	BENDIX
2.0 Turbo HF		06/86	⇒ 05/93	FCP370	LUCAS/TRW		
2.0 Turbo HF		06/86	⇒ 05/93			FCP360	BENDIX

DELTA I (831_)

2.0 16V HF Integrale (831AB.026)	144	03/89	⇒ 09/91	FCP565	LUCAS/TRW		
2.0 16V HF Integrale (831AB.026)	144	03/89	⇒ 09/91			FCP360	BENDIX
2.0 HF Integrale (831AB.019)	122	11/86	⇒ 08/88	FCP565	LUCAS/TRW		
2.0 HF Integrale (831AB.019)	122	11/86	⇒ 08/88			FCP360	BENDIX
2.0 HF Integrale (831AB.024)	133	10/87	⇒ 12/91	FCP565	LUCAS/TRW		
2.0 HF Integrale (831AB.024)	133	10/87	⇒ 12/91			FCP360	BENDIX
2.0 HF Integrale (831AB.024S, 831AB.028)	130	12/86	⇒ 12/92	FCP565	LUCAS/TRW		
2.0 HF Integrale (831AB.024S, 831AB.028)	130	12/86	⇒ 12/92			FCP360	BENDIX

For material availability see page 16-18 / Per la disponibilità materiali vedere a pagina 16-18



Updated on November 2020

1117

LANCIA



KW

**...LANCIA****DELTA III (844)**

1.4	110	09/08	⇒	FCP1468	BOSCH				
1.4	110	09/08	⇒			FCP1469	BOSCH		

Flavia Berlina

2.0	85	05/71	⇒ 12/74			FCP809	LUCAS/TRW		
-----	----	-------	---------	--	--	--------	-----------	--	--

Flavia Coupe

2.0	85	05/71	⇒ 12/73			FCP809	LUCAS/TRW		
-----	----	-------	---------	--	--	--------	-----------	--	--

Fulvia Berlina

1.2	58	08/70	⇒ 12/72			FCP809	LUCAS/TRW		
1.3	62	08/70	⇒ 12/72			FCP809	LUCAS/TRW		

Fulvia Coupe

1.3	65	01/70	⇒ 07/75			FCP809	LUCAS/TRW		
1.3	66	08/70	⇒ 12/76			FCP809	LUCAS/TRW		
1.6	84	08/70	⇒ 12/73			FCP809	LUCAS/TRW		

Kappa

2.0 20V	107, 114	01/94	⇒ 08/96	FCP565	LUCAS/TRW				
2.0 20V	107, 114	01/94	⇒ 08/96			FCP995	LUCAS/TRW		
2.0 i SW 20V	114	01/96	⇒ 12/98			FCP995	LUCAS/TRW		
2.0 i Turbo 20V	162	05/98	⇒	FCP1334	BREMBO				
2.0 Turbo 16V	151	01/94	⇒ 08/96	FCP565	LUCAS/TRW				
2.0 Turbo 16V	151	01/94	⇒ 08/96			FCP995	LUCAS/TRW		
2.0 Turbo 20V	162	10/98	⇒ 10/01	FCP565	LUCAS/TRW				
2.0 Turbo 20V	162	10/98	⇒ 10/01	FCP1334	BREMBO				
2.4 JTD	100	05/98	⇒			FCP995	LUCAS/TRW		
2.4 TD	91	01/94	⇒ 10/01	FCP565	LUCAS/TRW				
2.4 TD	91	01/94	⇒ 10/01			FCP995	LUCAS/TRW		
3.0 24V	150	01/94	⇒ 09/98	FCP565	LUCAS/TRW				
3.0 24V	150	01/94	⇒ 09/98			FCP995	LUCAS/TRW		
3.0 24V	150	10/98	⇒ 10/01	FCP565	LUCAS/TRW				
3.0 24V	150	10/98	⇒ 10/01	FCP1334	BREMBO				
3.0 24V	150	10/98	⇒ 10/01			FCP995	LUCAS/TRW		
3.0 i 24V	150	05/98	⇒ 10/01	FCP1334	BREMBO				
3.0 i 24V	150	05/98	⇒ 10/01			FCP995	LUCAS/TRW		

Lybra

1.6 16V	76	07/99	⇒			FCP1349	LUCAS/TRW		
1.7 16V	96	07/99	⇒			FCP1349	LUCAS/TRW		
1.8 16V	96	07/99	⇒			FCP1349	LUCAS/TRW		
1.9 JTD	77	07/99	⇒			FCP1349	LUCAS/TRW		
2.0 20V	114	07/99	⇒			FCP1349	LUCAS/TRW		
2.4 JTD	100	07/99	⇒			FCP1349	LUCAS/TRW		

MUSA (350)

1.9 i Multijet	74	09/04	⇒	FCP1467	BOSCH				
----------------	----	-------	---	---------	-------	--	--	--	--

Prisma

1.6 4WD	66	01/86	⇒ 12/89			FCP360	BENDIX		
1.6 4WD	73	01/86	⇒ 12/89			FCP360	BENDIX		
1.6 4WD	80	01/86	⇒ 12/89			FCP360	BENDIX		
1.6 i	77	01/83	⇒ 12/84			FCP360	BENDIX		
1.9 TD	59	01/85	⇒ 12/89	FCP370	LUCAS/TRW				
2.0 4WD	85	04/86	⇒ 12/89			FCP360	BENDIX		

PRISMA (831_)

1.6	73	08/86	⇒ 02/92	FCP370	LUCAS/TRW				
1.6	73	08/86	⇒ 02/92			FCP360	BENDIX		
1.6	77	01/83	⇒ 04/86	FCP370	LUCAS/TRW				
1.6	77	01/83	⇒ 04/86			FCP360	BENDIX		
1.6 i.e.	80	05/86	⇒ 12/89	FCP370	LUCAS/TRW				
1.6 i.e.	80	05/86	⇒ 12/89			FCP360	BENDIX		
1.6 i.e. Super	66	05/87	⇒ 12/89	FCP370	LUCAS/TRW				
1.6 i.e. Super	66	05/87	⇒ 12/89			FCP360	BENDIX		

Stratos

All i		01/73	⇒	FCP11	ATE				
All i		01/73	⇒			FCP2	ATE		
All Models		01/73	⇒	FCP11	ATE				
All Models		01/73	⇒			FCP2	ATE		

For material availability see page 16-18 / Per la disponibilità materiali vedere a pagina 16-18

1118

FERODO

RACING

Updated on November 2020

LANCIA



KW

**...LANCIA****Thema**

2.0 (Turbo) 16V	148	10/92	⇒	05/95	FCP565	LUCAS/TRW
2.0 (Turbo) 16V	148	10/92	⇒	05/95		
2.0 (Turbo) 16V	148	10/92	⇒	05/95		
2.0 16V	112	08/92	⇒	12/93	FCP565	LUCAS/TRW
2.0 16V	112	08/92	⇒	12/93		
2.4 TD	74	01/84	⇒	09/88		
2.4 TD SW Estate	74	01/86	⇒	09/88		
2.5 TD	87	01/84	⇒	12/87		
2.5 TD SW Estate	87	01/88	⇒	12/94	FCP565	LUCAS/TRW
2.5 TD SW Estate	87	01/88	⇒	12/94		
2.8 V6	108	10/85	⇒	12/87		
2.9 8.32 32V	158	01/86	⇒	09/88	FCP565	LUCAS/TRW
2.9 8.32 32V	158	01/86	⇒	09/88		
2.9 8.32 32V	158	09/88	⇒	12/94	FCP565	LUCAS/TRW
2.9 8.32 32V	158	09/88	⇒	12/94		
3.0 V6	126	01/91	⇒	12/94	FCP565	LUCAS/TRW
3.0 V6	126	01/91	⇒	12/94		
3.0 V6	126	01/91	⇒	12/94		

THEMA (834_)

2000 i.e.	83	03/86	⇒	09/88		
2000 i.e. (834B)	88	11/84	⇒	09/88		
2000 i.e. (834BV)	85	09/87	⇒	05/92		
2000 i.e. Turbo (834C)	122	11/84	⇒	12/89		

Y (840A)

1.1 i		01/97	⇒	05/03	FCP1160	ATE
1.1 i	40	01/97	⇒	05/03	FCP925	BENDIX
1.1 i	40	01/97	⇒	05/03	FCP1160	ATE
1.2 16V	63	01/97	⇒	05/03	FCP1160	ATE
1.2 i 16V	63	01/97	⇒	05/03	FCP1160	ATE
1.2 i LE, LS	44	02/96	⇒	07/97	FCP925	BENDIX
1.2 LE, LS	44	02/96	⇒	07/97	FCP925	BENDIX
1.4 i LS, LX	55	02/96	⇒	02/98	FCP370	LUCAS/TRW
1.4 i LS, LX	55	02/96	⇒	02/98	FCP1160	ATE
1.4 LS, LX	55	02/96	⇒	02/98	FCP925	BENDIX

Y10

1.0	32, 33	06/85	⇒	06/91	FCP351	BENDIX
1.0	32, 33	06/85	⇒	06/91	FCP370	LUCAS/TRW
1.0 (Turbo)	62	03/85	⇒	02/89	FCP370	LUCAS/TRW
1.0 Selectronic		01/90	⇒	12/96	FCP351	BENDIX
1.1	37	05/89	⇒	12/96	FCP351	BENDIX
1.1 i		11/92	⇒	12/96	FCP351	BENDIX
1.2	44	11/95	⇒	12/99	FCP925	BENDIX
1.3	54, 57	07/89	⇒	10/91	FCP351	BENDIX
1.3 GT		06/93	⇒	12/96	FCP351	BENDIX
1.3 GT	53	11/87	⇒	05/93	FCP370	LUCAS/TRW
1.4	55, 59	01/96	⇒	05/03	FCP370	LUCAS/TRW

Zeta

1.9		10/95	⇒	09/02	FCP565	LUCAS/TRW
2.0	108	10/95	⇒	09/02	FCP565	LUCAS/TRW
2.0 (Turbo)	108	10/95	⇒	09/02	FCP565	LUCAS/TRW
2.0 (Turbo)	108	10/95	⇒	09/02		
2.0 JTD		06/99	⇒	09/02	FCP565	LUCAS/TRW
2.0 JTD		06/99	⇒	09/02		
2.1 TD	80	07/94	⇒	09/02	FCP565	LUCAS/TRW
2.1 TD	80	07/94	⇒	09/02		

LAND ROVER**Freelander**

1.8 16V	88	01/98	⇒	10/00	FCP613	LUCAS/TRW
2.0 TDi	72	01/98	⇒	10/00	FCP613	LUCAS/TRW

Range Rover III (LM)

3.0 Td 6	130	03/02	⇒			
4.2 Supercharged	291	05/05	⇒		FCP1334	BREMBO
4.4	210	03/02	⇒			
4.4 D 4x4	230	07/10	⇒	08/12	FCP4379	Brembo
5.0 V8	375	09/09	⇒	08/12	FCP4379	Brembo

NOTE

NOTE

LAND ROVER

For material availability see page 16-18 / Per la disponibilità materiali vedere a pagina 16-18



Updated on November 2020

1119



KW

**...LAND ROVER****Range Rover IV (LG)**

3.0 4x4	250	10/13	⇒	FCP4379	Brembo
3.0 4x4	280	06/15	⇒	FCP4379	Brembo
3.0 D 4x4	155	10/13	⇒	FCP4379	Brembo
3.0 D 4x4	183	08/12	⇒	FCP4379	Brembo
3.0 D 4x4	190	08/12	⇒	FCP4379	Brembo
3.0 D Hybrid 4x4	215	06/15	⇒	FCP4379	Brembo
3.0 D Hybrid 4x4	225	06/15	⇒	FCP4379	Brembo
3.0 D Hybrid 4x4	250	10/13	⇒	FCP4379	Brembo
4.4 D V8 4x4	250	08/12	⇒	FCP4379	Brembo
5.0 4x4	276	12/13	⇒	FCP4379	Brembo
5.0 4x4	375	08/12	⇒	FCP4379	Brembo
5.0 4x4	405	06/15	⇒	FCP4379	Brembo

Range Rover Sport (LS)

4.2 Supercharged	291	02/05	⇒	FCP1334	BREMBO
5.0 4x4	372	04/09	⇒ 03/13	FCP4379	Brembo
5.0 4x4	375	09/09	⇒ 03/13	FCP4379	Brembo

Range Rover Sport (LW)

3.0 D 4x4	155	04/13	⇒	FCP4379	Brembo
3.0 D 4x4	183	04/13	⇒	FCP4379	Brembo
3.0 D 4x4	225	09/14	⇒	FCP4379	Brembo
3.0 D Hybrid 4x4	215	02/15	⇒	FCP4379	Brembo
3.0 D Hybrid 4x4	225	06/15	⇒	FCP4379	Brembo
3.0 D Hybrid 4x4	250	10/13	⇒	FCP4379	Brembo
4.4 D 4x4	250	10/13	⇒	FCP4379	Brembo
5.0 4x4	375	04/13	⇒	FCP4379	Brembo
5.0 4x4	405	09/14	⇒	FCP4379	Brembo

LEXUS**GX (URJ15_)**

460	218	11/09	⇒	FCP1456	SUMITOMO
460	218	11/09	⇒	FCP1698	SUMITOMO
460	218	11/09	⇒	FCP1021	SUMITOMO
460	225	01/10	⇒	FCP1698	SUMITOMO

GX (_J12_)

470	175	11/01	⇒ 11/09	FCP1698	SUMITOMO
470	175	11/01	⇒ 11/09	FCP1021	SUMITOMO
470	199	11/01	⇒ 11/09	FCP1698	SUMITOMO
470	199	11/01	⇒ 11/09	FCP1021	SUMITOMO

IS II

IS F (USE20)		11/07	⇒	FRP3100	BREMBO
--------------	--	-------	---	---------	--------

LX (FZJ80)

450 4WD Wagon		01/96	⇒ 12/97	FCP1456	
450 4WD Wagon		01/96	⇒ 12/97	FCP1457	

LX (URJ201)

570	270	11/07	⇒	FCP1698	SUMITOMO
-----	-----	-------	---	---------	----------

LX (UZJ100)

470	170	05/98	⇒ 03/08	FCP1456	SUMITOMO
470	170	05/98	⇒ 03/08	FCP1457	SUMITOMO
470	173	09/01	⇒ 03/08	FCP1456	SUMITOMO
470	173	09/01	⇒ 03/08	FCP1457	SUMITOMO
470	197	05/98	⇒ 10/02	FCP1456	SUMITOMO
470	202	08/02	⇒ 03/08	FCP1456	SUMITOMO
470	202	08/02	⇒ 03/08	FCP1457	SUMITOMO

NX (_Z1_)

200t (ZGZ10_)	175	07/14	⇒	FCP4354	ADVICS
200t AWD (ZGZ15_)	175	07/14	⇒	FCP4354	ADVICS

RC F

GT3		01/17	⇒	FRP3155	
GT3		01/17	⇒	FRP3156	

For material availability see page 16-18 / Per la disponibilità materiali vedere a pagina 16-18

1120

FERODO

RACING

Updated on November 2020

LAND ROVER



KW

**...LEXUS****RX (_L1_)**

270 (AGL10_)	138	12/08	⇒	10/15	FCP4354	ADVICS			
350 AWD (GGL15_, GRL10)	204	12/08	⇒	02/12	FCP4354	ADVICS			
450h (GYL10_)	183	12/08	⇒	10/15	FCP4354	ADVICS			
450h AWD (GYL15_)	183	12/08	⇒	10/15	FCP4354	ADVICS			

LOTUS**23**

1.3		01/62	⇒	12/66	FRP5002				
1.3		01/62	⇒	12/66				FRP5002	

Eclat

2.2 520,521,522,523 16V	118	01/75	⇒	12/82	FCP167	LUCAS/TRW			
-------------------------	-----	-------	---	-------	--------	-----------	--	--	--

Elan

1.6 S2, 3, 4 16V		01/66	⇒	12/70	FCP809	LUCAS/TRW	Servo		
1.6 Sprint 16V		01/71	⇒	12/74	FCP809	LUCAS/TRW			
1.6 SS, 130 16V		01/72	⇒	12/75	FCP167	LUCAS/TRW			

Elise

1.8		01/96	⇒		FCP1562	BREMBO			
1.8		01/96	⇒					FCP1560	BREMBO
1.8 VVC		01/99	⇒		FCP1562	BREMBO			
1.8 VVC		01/99	⇒					FCP1560	BREMBO

Elite

2.2 16V	118	01/73	⇒	12/82	FCP9	LUCAS/TRW			
---------	-----	-------	---	-------	------	-----------	--	--	--

Esprit

2.2 S1, S2, S3 (Turbo) 16V		01/75	⇒	12/86	FCP116	ATE			
----------------------------	--	-------	---	-------	--------	-----	--	--	--

Evora

3.5	206	05/09	⇒		FRP3083	AP RACING			
3.5	206	05/09	⇒					FRP3115	AP RACING
3.5 400	306	06/16	⇒		FRP3083	AP RACING			
3.5 400	306	06/16	⇒					FRP3083	AP RACING
3.5S	257	12/10	⇒		FRP3083	AP RACING			
3.5S	257	12/10	⇒					FRP3115	AP RACING

Excel

2.2 16V	118, 135	01/83	⇒	12/87	FCP9	LUCAS/TRW			
---------	----------	-------	---	-------	------	-----------	--	--	--

EXIGE (SCC_)

1.8 Cup 240	181	04/06	⇒	06/12	FRP3056	ATE	2 pistons caliper		
1.8 Cup 240	181	04/06	⇒	06/12	FRP3085	AP RACING	4 pistons calipers		
1.8 Cup 240	181	04/06	⇒	06/12				FCP1560	BREMBO

Seven / Super Seven

Third & Fourth generation		01/68	⇒	12/74	FCP809	LUCAS/TRW			
---------------------------	--	-------	---	-------	--------	-----------	--	--	--

MASERATI**222**

2.8		01/88	⇒	12/89	FCP399	ATE			
2.8		01/88	⇒	12/89				FCP2	ATE
2.8		01/89	⇒	10/90	FCP256	ATE			
2.8		01/89	⇒	10/90				FCP2	ATE

228

2.8		01/82	⇒	12/89	FCP399	ATE			
2.8		01/82	⇒	12/89				FCP2	ATE
2.8 18V	165	01/89	⇒	06/93	FCP256	ATE			
2.8 18V	165	01/89	⇒	06/93				FCP2	ATE

3200 GT

3.2 Biturbo V8 32V	271	10/98	⇒	03/02	FCP1298	BREMBO			
3.2 Biturbo V8 32V	271	10/98	⇒	03/02				FCP451	ATE

For material availability see page 16-18 / Per la disponibilità materiali vedere a pagina 16-18



KW

**...MASERATI****420**

2.0	165	01/85	⇒ 12/89	FCP399	ATE			
2.0	165	01/85	⇒ 12/89			FCP2	ATE	

422

2.2		01/89	⇒	FCP256	ATE			
2.2		01/89	⇒			FCP2	ATE	
2.2	165	01/85	⇒ 12/89	FCP399	ATE			
2.2	165	01/85	⇒ 12/89			FCP2	ATE	

425

2.5		01/85	⇒ 12/89	FCP399	ATE			
2.5		01/85	⇒ 12/89			FCP2	ATE	

430

2.8		01/89	⇒ 12/94	FCP256	ATE			
2.8		01/89	⇒ 12/94			FCP2	ATE	
2.8 18V	185	01/82	⇒ 12/89	FCP399	ATE			
2.8 18V	185	01/82	⇒ 12/89			FCP2	ATE	

Biturbo

2.0	161	01/82	⇒ 12/88	FCP399	ATE			
2.0	161	01/82	⇒ 12/88			FCP2	ATE	
2.0	161	01/94	⇒	FCP856	ATE			
2.0	161	01/94	⇒			FCP857	ATE	
2.5	130	01/82	⇒ 12/88	FCP399	ATE			
2.5	130	01/82	⇒ 12/88			FCP2	ATE	
2.5	130	01/94	⇒	FCP856	ATE			
2.5	130	01/94	⇒			FCP857	ATE	
2.5	147	01/82	⇒ 12/88	FCP399	ATE			
2.5	147	01/82	⇒ 12/88			FCP2	ATE	
2.5	147	01/94	⇒	FCP856	ATE			
2.5	147	01/94	⇒			FCP857	ATE	
2.8	185	01/82	⇒ 12/88	FCP399	ATE			
2.8	185	01/82	⇒ 12/88			FCP2	ATE	
2.8	185	01/94	⇒ 12/96	FCP856	ATE			
2.8	185	01/94	⇒ 12/96			FCP857	ATE	

Ghibli

2.0 24V	225	01/89	⇒	FCP256	ATE			
2.0 24V	225	01/89	⇒			FCP2	ATE	
2.8 24V	209	01/89	⇒	FCP256	ATE			
2.8 24V	209	01/89	⇒			FCP2	ATE	

Ghibli (M157)

3.0	243	08/13	⇒	FCP1334	BREMBO			
3.0 D	184	08/13	⇒	FCP1334	BREMBO			
3.0 D	202	08/13	⇒	FCP1334	BREMBO			
3.0 S	301	08/13	⇒	FCP1334	BREMBO			
3.0 S Q4	301	08/13	⇒	FCP1334	BREMBO			

Gran Turismo

4.2	298	08/08	⇒	FRP3100	BREMBO			
4.2	298	08/08	⇒			FCP1348	BREMBO	
4.7 S	323	08/08	⇒	FRP3100	BREMBO			
4.7 S	323	08/08	⇒			FCP1348	BREMBO	

Karif

2.8 18V	165	01/89	⇒	FCP256	ATE			
2.8 18V	165	01/89	⇒			FCP2	ATE	

Quattroporte V

4.2	295	03/04	⇒	FCP1298	BREMBO	standard vehicle-veicolo standard		
4.2	295	03/04	⇒	FCP1334	BREMBO	armoured vehicle-veicolo blindato		
4.2	295	03/04	⇒				FCP1562	ATE
4.2	295	01/08	⇒	FRP3100	BREMBO			
4.2	295	01/08	⇒				FCP1348	BREMBO
4.7 V8	317	01/08	⇒	FRP3100	BREMBO			
4.7 V8	317	01/08	⇒				FCP1348	BREMBO

Spyder

2.8 18V	165	01/89	⇒	FCP256	ATE			
2.8 18V	165	01/89	⇒			FCP2	ATE	

For material availability see page 16-18 / Per la disponibilità materiali vedere a pagina 16-18

1122

FERODO

RACING

Updated on November 2020

MASERATI



KW

**...MASERATI****Spyder Coupe'**

4.2	287	03/02	⇒	FCP1298	BREMBO				
4.2	287	03/02	⇒					FCP451	ATE

MATRA**Bagheera**

All Models		01/73	⇒	09/78	FCP2	ATE			
All Models		01/73	⇒	09/78				FCP72	BENDIX

MAZDA**121**

1.25 i 16V	55	01/96	⇒	FCP1081	ATE	Vented			
1.25 i 16V	55	01/96	⇒	FCP1082	ATE	Solid			
1.3 (DB) 16V	39, 54	04/93	⇒	10/95	FCP487	SUMITOMO			
1.3 DB B3	40	02/91	⇒	01/93	FCP487	SUMITOMO			
1.3 i	37, 44	01/96	⇒	FCP1081	ATE	Vented			
1.3 i	37, 44	01/96	⇒	FCP1082	ATE	Solid			
1.8 D (BAJ) (EU)	44	01/96	⇒	FCP1081	ATE	Vented			
1.8 D (BAJ) (EU)	44	01/96	⇒	FCP1082	ATE	Solid			

2

1.3 16V	55	07/07	⇒	FCP4426	LUCAS/TRW				
1.3 16V	55	06/09	⇒	FCP4426	LUCAS/TRW				
1.3 16V	63	07/07	⇒	FCP4426	LUCAS/TRW				
1.4 8V	50	10/07	⇒	FCP4426	LUCAS/TRW				
1.4 i 16V		04/03	⇒	FCP1394	ATE				
1.5 16V	76	07/07	⇒	FCP4426	LUCAS/TRW				
1.5 16V	83	07/07	⇒	FCP4426	LUCAS/TRW				
1.6 16V	66	10/08	⇒	FCP4426	LUCAS/TRW				
1.6 16V	70	08/10	⇒	FCP4426	LUCAS/TRW				
1.6 i 16V		04/03	⇒	FCP1394	ATE				

3 (BK)

1.4	62	10/03	⇒	06/09				FCP1931	ATE
1.4	59	02/04	⇒	06/09				FCP1931	ATE
1.6	77	10/03	⇒	06/09				FCP1931	ATE
1.6 DI Turbo	80	06/04	⇒	06/09				FCP1931	ATE
2.0	110	10/03	⇒	06/09				FCP1931	ATE
2.0 MZR-CD	105	12/06	⇒	06/09				FCP1931	ATE
2.3 MPS	191	12/06	⇒	06/09				FCP1931	ATE
2.3 MZR	115	03/04	⇒	03/09				FCP1931	ATE
2.3 MZR Sport	126	10/03	⇒	06/09				FCP1931	ATE

3 (BL)

1.6 MZR	77	06/09	⇒					FCP1931	ATE
1.6 MZR CD	80	06/09	⇒					FCP1931	ATE
1.6 MZR CD	85	11/10	⇒					FCP1931	ATE
2.0 MZR	110	06/09	⇒					FCP1931	ATE
2.0 MZR DISI	111	06/09	⇒					FCP1931	ATE
2.2 MZR CD	110	06/09	⇒					FCP1931	ATE
2.2 MZR CD	136	06/09	⇒					FCP1931	ATE
2.3 MPS Turbo	191	06/09	⇒		FCP1706	ATE			
2.3 MPS Turbo	191	06/09	⇒					FCP1931	ATE

3 Saloon (BK)

1.6	77	02/04	⇒					FCP1931	ATE
1.6 DI Turbo	80	06/04	⇒					FCP1931	ATE
2.0	104	04/04	⇒	06/06				FCP1931	ATE
2.0	110	02/04	⇒					FCP1931	ATE
2.0 MZR-CD	105	12/06	⇒					FCP1931	ATE
2.3	118	03/04	⇒	03/09				FCP1931	ATE
2.3	126	06/00	⇒	03/03				FCP1931	ATE

3 Saloon (BL)

1.6 MZR	77	06/09	⇒					FCP1931	ATE
1.6 MZR CD	85	11/10	⇒					FCP1931	ATE
2.0 MZR	110	06/09	⇒					FCP1931	ATE
2.0 MZR DISI	111	06/09	⇒					FCP1931	ATE
2.2 MZR CD	110	06/09	⇒					FCP1931	ATE
2.2 MZR CD	136	06/09	⇒					FCP1931	ATE

For material availability see page 16-18 / Per la disponibilità materiali vedere a pagina 16-18



Updated on November 2020



KW

**...MAZDA****323**

1.1		01/89 ==	FCP487	SUMITOMO
1.1 BF1 E1		07/87 == 08/89	FCP487	SUMITOMO
1.3 BA1 16V	55	05/94 == 08/98	FCP487	SUMITOMO
1.3 BF B3		01/87 == 01/90	FCP487	SUMITOMO
1.3 BG B3	49	10/89 == 04/91	FCP487	SUMITOMO
1.3 BG B3 16V	49	05/91 == 01/93	FCP487	SUMITOMO
1.3 SW Estate	54	01/86 == 06/87	FCP487	SUMITOMO
1.5 BA 16V	65	01/94 == 08/98	FCP487	SUMITOMO
1.5 BG SW Estate		01/90 == 05/91	FCP487	SUMITOMO
1.5 BW E5, BW B5 + SW Estate	54, 55	01/85 == 04/91	FCP487	SUMITOMO
1.6 BF B6	63, 77	01/83 == 09/89	FCP487	SUMITOMO
1.6 BG B6		10/89 == 12/91	FCP487	SUMITOMO
1.6 BG B6 16V		05/91 == 10/94	FCP487	SUMITOMO
1.7 D BF	40, 43	07/87 == 08/90	FCP487	SUMITOMO
1.7 D BF SW Estate L		01/86 == 07/91	FCP487	SUMITOMO
1.7 D BF SW Estate LX, GLX		01/87 == 08/91	FCP487	SUMITOMO
1.7 D BF, BG		01/86 == 08/89	FCP487	SUMITOMO
1.7 D BF, BG		09/89 == 03/91	FCP487	SUMITOMO
1.8 BG 16V		10/89 == 10/94	FCP487	SUMITOMO
1.8 BG GT, 4WD, Turbo 16V		10/89 == 10/94	FCP487	SUMITOMO
1.8 Turbo 4WD 16V	122	10/89 == 12/92	FCP487	SUMITOMO

323 F V (BA)

2.0 24V	144	08/94 == 09/98	FCP653	SUMITOMO
---------	-----	----------------	--------	----------

5 (CR19)

1.8	85	03/05 ==			FCP1931	ATE
2.0	107	03/05 ==			FCP1931	ATE
2.0 CD	105	06/05 ==			FCP1931	ATE
2.0 CD	81	03/05 ==			FCP1931	ATE

5 (CW)

1.6 CD	85	09/10 ==			FCP1931	ATE
2.0	106	01/11 ==			FCP1931	ATE
2.0	110	09/10 ==			FCP1931	ATE

E1300

1.3 i		01/81 == 08/83	FCP170	SUMITOMO
-------	--	----------------	--------	----------

E1400

1.4 i		01/81 == 08/83	FCP170	SUMITOMO
-------	--	----------------	--------	----------

E1600

1.6	52, 54	01/83 == 12/84	FCP170	SUMITOMO
1.6 i BA2N9		01/81 == 08/83	FCP170	SUMITOMO

Miata

1.6		01/89 == 12/93	FCP653	SUMITOMO		
1.8		01/94 == 01/03			FCP1012	SUMITOMO

MX-3

1.6 Coupe (EC13) 16V	66, 81	09/91 == 10/93	FCP487	SUMITOMO
1.6 Coupe V6 (EC13) 16V	65	09/91 == 10/93	FCP487	SUMITOMO

MX-5 I

1.8 i (NA) 16V	96	02/94 == 04/98	FCP1011	SUMITOMO		
1.8 i (NA) 16V	96	02/94 == 04/98			FCP1012	SUMITOMO

MX-5 I (NA)

1.6	66	01/95 == 04/98	FCP1011	SUMITOMO	(+) ABS
1.6	66	01/95 == 04/98	FCP653	SUMITOMO	(+) ABS
1.6	85	05/90 == 01/94	FCP1011	SUMITOMO	(+) ABS
1.6	85	05/90 == 01/94	FCP653	SUMITOMO	(+) ABS

MX-5 II

1.6 i (NB) 16V	81	05/98 == 12/00	FCP1011	SUMITOMO		
1.6 i (NB) 16V	81	05/98 == 12/00			FCP1012	SUMITOMO
1.6 i (NB) 16V	81	01/01 == 10/05	FCP1011	SUMITOMO		
1.8 i (NB) 16V	103	05/98 == 07/00	FCP1011	SUMITOMO		
1.8 i (NB) 16V	103	05/98 == 07/00			FCP1012	SUMITOMO
1.8 i (NB) 16V	107	11/00 == 10/05			FCP1012	SUMITOMO

For material availability see page 16-18 / Per la disponibilità materiali vedere a pagina 16-18

1124

FERODO

RACING

Updated on November 2020

MAZDA



KW

**...MAZDA****MX-5 III**

(NC) 1.8	93	03/05	⇒							
(NC) 2.0	118	09/08	⇒							

MX-5 IV

(ND) 1.5	96	06/15	⇒	FCP4821	BREMBO					
(ND) 1.5	96	06/15	⇒	FCP4873	Advics					
(ND) 1.5	96	06/15	⇒			FCP1894	SUMITOMO			
(ND) 2.0	118	06/15	⇒	FCP4821	BREMBO					
(ND) 2.0	118	06/15	⇒	FCP4873	Advics					
(ND) 2.0	118	06/15	⇒			FCP1894	SUMITOMO			

RX 7 III (FD)

1.3 Twin Turbo	176	07/92	⇒ 08/02	FCP483	AKEBONO					
----------------	-----	-------	---------	--------	---------	--	--	--	--	--

RX-7

2.3 i		01/84	⇒ 12/86			FCP372	AKEBONO			
2.4 i		01/86	⇒ 12/92			FCP372	AKEBONO			
2.6 Coupe (Turbo)	177	01/93	⇒ 12/96	FCP483	AKEBONO					
2.6 i		01/93	⇒ 12/96			FCP372	AKEBONO			

RX-7 I (SA)

1.0	77	05/79	⇒ 05/81	FCP483	AKEBONO					
1.1	83	03/84	⇒ 03/86	FCP483	AKEBONO					
1.1	85	01/81	⇒ 03/84	FCP483	AKEBONO					

RX-7 II (FC)

1.3	110	11/85	⇒ 04/89	FCP483	AKEBONO					
1.3 Turbo	133	06/87	⇒ 11/89	FCP483	AKEBONO					
1.3 Turbo	147	03/89	⇒ 12/91	FCP483	AKEBONO					

RX-7 II Convertible

1.3 Turbo	147	03/89	⇒ 12/91	FCP483	AKEBONO					
-----------	-----	-------	---------	--------	---------	--	--	--	--	--

MCLAREN**570 GT**

3.8	419	06/16	⇒	FRP3084	AP RACING					
3.8	419	06/16	⇒			FRP3083	AP RACING			

570 S

3.8	419	04/15	⇒	FRP3084	AP RACING					
3.8	419	04/15	⇒			FRP3083	AP RACING			

650 LT

Coupe 3.8	496	03/15	⇒	FRP3084	AP RACING					
Coupe 3.8	496	03/15	⇒			FRP3083	AP RACING			
Spider 3.8	496	08/16	⇒	FRP3084	AP RACING					
Spider 3.8	496	08/16	⇒			FRP3083	AP RACING			

650 S

Coupe 3.8	478	04/14	⇒	FRP3084	AP RACING					
Coupe 3.8	478	04/14	⇒			FRP3083	AP RACING			
GT3 Race Car		01/17	⇒ 12/19	FRP3155	AP RACING					
GT3 Race Car		01/17	⇒ 12/19			FRP1078				
GT3 Race Car		01/20	⇒	FRP3153	ALCON					
GT3 Race Car		01/20	⇒			FRP1078	ALCON			
Spider 3.8	478	04/14	⇒	FRP3084	AP RACING					
Spider 3.8	478	04/14	⇒			FRP3083	AP RACING			

MP4

Coupe 12C	441	04/11	⇒ 04/14	FRP3084	AP RACING					
Coupe 12C	441	04/11	⇒ 04/14			FRP3083	AP RACING			
Coupe 12C	460	10/12	⇒ 04/14	FRP3084	AP RACING					
Coupe 12C	460	10/12	⇒ 04/14			FRP3083	AP RACING			
MP4-12C GT3		01/12	⇒	FRP3138	AKEBONO					
MP4-12C GT3		01/12	⇒			FRP3139	AKEBONO			
Spider 12C	460	08/12	⇒ 04/14	FRP3084	AP RACING					
Spider 12C	460	08/12	⇒ 04/14			FRP3083	AP RACING			

MERCEDDES

For material availability see page 16-18 / Per la disponibilità materiali vedere a pagina 16-18



Updated on November 2020

1125



KW

**MERCEDES****190 (W108)**

2.5 01/60 ⇒ 12/71

FCP11 ATE

NOTE

NOTE

190 (W201)

1.8	81	09/86 ⇒ 12/94	FCP660	LUCAS/TRW
2.0		01/82 ⇒ 12/94	FCP660	LUCAS/TRW
2.0 D		01/82 ⇒ 12/94	FCP660	LUCAS/TRW
2.3 E 16V	130, 143	01/82 ⇒ 12/94	FCP415	BENDIX
2.3 Not 16V	97	01/82 ⇒ 12/94	FCP660	LUCAS/TRW
2.5 D	69	01/82 ⇒ 12/94	FCP660	LUCAS/TRW
2.5 E 16V	130, 143	01/82 ⇒ 12/94	FCP415	BENDIX
2.5 E 16V	130, 143	01/82 ⇒ 12/94	FCP466	ATE
2.5 TD	93	11/87 ⇒ 12/94	FCP660	LUCAS/TRW
2.6	118	01/82 ⇒ 12/94	FCP660	LUCAS/TRW

200

2.0 D W124 Saloon	55	03/90 ⇒ 05/95	FCP415	BENDIX
2.0 D W124 SW Estate		03/90 ⇒ 05/95	FCP415	BENDIX
2.0 D W114, 115		01/68 ⇒ 12/76	FCP11	ATE
2.0 D W114, 115		01/68 ⇒ 12/76		
2.0 D W124 Saloon/SW Estate	55	01/85 ⇒ 05/95	FCP415	BENDIX
2.0 E W124 Saloon/SW Estate	77	01/85 ⇒ 05/95	FCP415	BENDIX
2.0 E W124 Saloon/SW Estate	80	01/85 ⇒ 05/95	FCP415	BENDIX
2.0 E W124 Saloon/SW Estate	87	01/85 ⇒ 05/95	FCP415	BENDIX
2.0 i W124 E Saloon	77, 87	03/90 ⇒ 05/95	FCP415	BENDIX
2.0 i W124 E SW Estate		03/90 ⇒ 05/95	FCP415	BENDIX
2.0 i W124 Saloon	77	03/90 ⇒ 05/95	FCP415	BENDIX
2.0 i W124 Saloon	80	03/90 ⇒ 05/95	FCP415	BENDIX
2.0 i W124 Saloon	87	03/90 ⇒ 05/95	FCP415	BENDIX
2.0 i W124 SW Estate		03/90 ⇒ 05/95	FCP415	BENDIX
2.0 W114, 115	63	01/68 ⇒ 12/76	FCP11	ATE
2.0 W114, 115	63	01/68 ⇒ 12/76		
2.0 W124 Saloon/SW Estate	77	01/85 ⇒ 05/95	FCP415	BENDIX
2.0 W124 Saloon/SW Estate	80	01/85 ⇒ 05/95	FCP415	BENDIX
2.0 W124 Saloon/SW Estate	87	01/85 ⇒ 05/95	FCP415	BENDIX

200 (W110)

2.0 D 01/71 ⇒ 07/73

FCP11 ATE

220

2.2 C W124 Coupe		01/87 ⇒ 05/93	FCP415	BENDIX
2.2 C W124 Saloon/SW Estate		01/85 ⇒ 05/95	FCP415	BENDIX
2.2 D W110		01/71 ⇒ 07/73	FCP11	ATE
2.2 D W114, 115	44	01/68 ⇒ 12/76	FCP11	ATE
2.2 D W114, 115	44	01/68 ⇒ 12/76		
2.2 E W124 Coupe		01/87 ⇒ 05/93	FCP415	BENDIX
2.2 E W124 Saloon/SW Estate		01/85 ⇒ 05/95	FCP415	BENDIX
2.2 i W124 Saloon		03/90 ⇒ 05/95	FCP415	BENDIX
2.2 i W124 SW Estate		03/90 ⇒ 05/95	FCP415	BENDIX

230

2.3 C W124 Coupe		01/87 ⇒ 08/88	FCP415	BENDIX
2.3 C W124 Saloon/SW Estate		01/85 ⇒ 06/93	FCP415	BENDIX
2.3 E W124 Coupe		01/87 ⇒ 08/89	FCP415	BENDIX
2.3 E W124 Saloon/SW Estate	97	01/85 ⇒ 06/93	FCP415	BENDIX
2.3 W114, 115		01/68 ⇒ 12/73	FCP11	ATE
2.3 W114, 115		01/68 ⇒ 12/73		

234

All i W114, 115		01/68 ⇒ 12/73	FCP11	ATE
All i W114, 115		01/68 ⇒ 12/73		
W114, 115		01/68 ⇒ 12/73	FCP11	ATE
W114, 115		01/68 ⇒ 12/73		

250

2.5 D W124 Saloon	66	03/90 ⇒ 05/95	FCP415	BENDIX
2.5 D W124 SW Estate		03/90 ⇒ 05/95	FCP415	BENDIX
2.5 D W124 Saloon/SW Estate	66	01/85 ⇒ 05/95	FCP415	BENDIX
2.5 TD W124 Saloon	93	01/85 ⇒ 02/90	FCP415	BENDIX

260

2.6 E W124 Saloon/SW Estate 118 01/85 ⇒ 06/93

FCP415 BENDIX

For material availability see page 16-18 / Per la disponibilità materiali vedere a pagina 16-18

1126

FERODO

RACING

Updated on November 2020

MERCEDES



KW

**...MERCEDES****280**

2.8 E W124 Saloon/SW Estate	125	01/85 ⇒ 05/95	FCP415	BENDIX		
2.8 i W124 E Saloon		03/90 ⇒ 05/95	FCP415	BENDIX		
2.8 i W124 E SW Estate		03/90 ⇒ 05/95	FCP415	BENDIX		

300

3.0 C W124 Coupe	132	01/87 ⇒ 08/88	FCP415	BENDIX		
3.0 C W124 Coupe 24V	162	01/89 ⇒ 12/93	FCP646	ATE		
3.0 C W124 Saloon 24V	162	01/89 ⇒ 06/93	FCP646	ATE		
3.0 C W124 Saloon/SW Estate	132	01/85 ⇒ 05/95	FCP415	BENDIX		
3.0 D W124 Saloon	80	03/90 ⇒ 05/95	FCP415	BENDIX		
3.0 D W124 SW Estate		03/90 ⇒ 05/95	FCP415	BENDIX		
3.0 D W124 Coupe	80	01/87 ⇒ 08/88	FCP415	BENDIX		
3.0 D W124 Coupe 24V		01/89 ⇒ 12/93	FCP646	ATE		
3.0 D W124 Saloon/SW Estate	80	01/85 ⇒ 05/95	FCP415	BENDIX		
3.0 E W124 Coupe	132	01/87 ⇒ 08/88	FCP415	BENDIX		
3.0 E W124 Coupe 24V	162	01/89 ⇒ 12/93	FCP646	ATE		
3.0 E W124 Saloon 24V	162	01/89 ⇒ 06/93	FCP646	ATE		
3.0 E W124 Saloon/SW Estate	132	01/85 ⇒ 05/95	FCP415	BENDIX		
3.0 i W124 C Saloon		03/90 ⇒ 05/95	FCP415	BENDIX		
3.0 i W124 C SW Estate		03/90 ⇒ 05/95	FCP415	BENDIX		
3.0 i W124 E Saloon	132	03/90 ⇒ 05/95	FCP415	BENDIX		
3.0 i W124 E SW Estate		03/90 ⇒ 05/95	FCP415	BENDIX		

300 (W115)

3.0		01/60 ⇒ 12/71	FCP11	ATE		
-----	--	---------------	-------	-----	--	--

320

3.2 E W124 Coupe		01/89 ⇒	FCP646	ATE		
3.2 E W124 Saloon, SW Estate		01/91 ⇒ 05/95	FCP646	ATE		
3.2 i W124 E Coupe		10/92 ⇒ 05/93	FCP646	ATE		

400

4.2 E W124 Saloon 32V	205	01/91 ⇒ 06/93	FCP646	ATE		
-----------------------	-----	---------------	--------	-----	--	--

420

4.2 E W124 Saloon		07/93 ⇒ 05/95	FCP646	ATE		
-------------------	--	---------------	--------	-----	--	--

500

5.0 E W124 Saloon		07/93 ⇒ 05/95	FCP646	ATE		
5.0 E W124 Saloon 32V	235	01/91 ⇒ 06/93	FCP646	ATE		

A-CLASS (W176)

A 45 AMG 4-matic (176.052)	265	06/13 ⇒ 06/15	FCP4806	BREMBO		
A 45 AMG 4-matic (176.052)	265	06/13 ⇒ 06/15			FCP4587	LUCAS/TRW
AMG A 45 4-matic (176.052)	280	07/15 ⇒	FCP4806	BREMBO		
AMG A 45 4-matic (176.052)	280	07/15 ⇒			FCP4587	LUCAS/TRW

A190

1.9 (W168)	92	11/97 ⇒ 02/99			FCP541	LUCAS/TRW
------------	----	---------------	--	--	--------	-----------

AMG

GT3		01/19 ⇒	FRP3155	AP RACING		
GT3		01/19 ⇒			FRP3156	AP RACING
GT4		01/18 ⇒	FRP3155	AP RACING		
GT4		01/18 ⇒			FRP3156	AP RACING

AMG GT (C190)

GT R (190.379)	430	11/16 ⇒	FCP4711	BREMBO		
GT R (190.379)	430	11/16 ⇒			FCP5108	
GT S (190.378)	375	10/14 ⇒	FCP4711	BREMBO		
GT S (190.378)	375	10/14 ⇒			FCP5108	

AMG GT (X290)

63 4-matic+ (290.688)	430	07/18 ⇒			FCP5108	
63 S 4-matic+ (290.689)	470	07/18 ⇒			FCP5108	

C-CLASS (S203)

3.0 20v C30 CDI AMG	170	08/02 ⇒ 12/04	FCP1661	BREMBO		
---------------------	-----	---------------	---------	--------	--	--

For material availability see page 16-18 / Per la disponibilità materiali vedere a pagina 16-18



KW

**...MERCEDES**

NOTE

NOTE

C-CLASS (W203)

1.8 16v with sports package	105	05/02	⇒ 04/04	FCP1661	BREMBO
1.8 16v with sports package	120	05/02	⇒ 04/04	FCP1661	BREMBO
1.8 16v with sports package	141	11/03	⇒ 04/04	FCP1661	BREMBO
1.8 CGI 16v with sports package	125	07/03	⇒ 04/04	FCP1661	BREMBO
2.2 CDI 16v with sports package	85	06/00	⇒ 03/04	FCP1661	BREMBO
2.2 CDI 16v with sports package	90	04/03	⇒ 04/04	FCP1661	BREMBO
2.2 CDI 16v with sports package	105	06/00	⇒ 12/04	FCP1661	BREMBO
2.2 CDI 16v with sports package	110	04/03	⇒ 04/04	FCP1661	BREMBO
2.2 CDI 16v with sports package	75	02/01	⇒ 03/04	FCP1661	BREMBO
2.6 18v with sports package	125	06/00	⇒ 04/04	FCP1661	BREMBO
2.7 CDI 20v with sports package	125	06/00	⇒ 04/04	FCP1661	BREMBO
3.0 20v C30CDi AMG	170	08/02	⇒ 12/04	FCP1661	BREMBO
3.0 CDI 24v with sports package	165	01/05	⇒ 02/07	FCP1661	BREMBO
3.2 18v C32 AMG	260	11/00	⇒ 12/04	FCP1661	BREMBO
3.2 18v with sports package	160	06/00	⇒ 04/04	FCP1661	BREMBO
3.5 24v 4-matic C350	200	03/05	⇒ 02/07	FCP1661	BREMBO
3.5 24v C350 with sports package	200	01/05	⇒ 02/07	FCP1661	BREMBO
5.4 24v C55 AMG	270	08/03	⇒ 02/07	FCP1661	BREMBO

C-CLASS (W204)

C63 AMG	336	02/08	⇒	FRP3133	Brembo
C63 AMG	358	02/08	⇒	FRP3133	Brembo

C-CLASS (W205)

AMG C 63 (205.086)	350	10/14	⇒	FCP4711	BREMBO
AMG C 63 (205.086)	350	10/14	⇒		FCP5108
AMG C 63 S (205.087)	375	10/14	⇒	FCP4711	BREMBO
AMG C 63 S (205.087)	375	10/14	⇒		FCP5108

C-CLASS Convertible (A205)

AMG C 63 (205.486)	350	10/16	⇒		FCP5108
AMG C 63 S (205.487)	375	10/16	⇒		FCP5108

C-CLASS Coupe (C204)

C63 AMG	336	06/11	⇒	FRP3133	Brembo
C63 AMG	358	01/12	⇒	FRP3133	Brembo
C63 AMG	380	01/12	⇒	FRP3133	Brembo

C-CLASS Coupe (C205)

AMG C 63 (205.386)	350	02/16	⇒		FCP5108
AMG C 63 S (205.387)	375	02/16	⇒		FCP5108

C-CLASS Coupe (CL203)

3.0 20v CdI AMG	170	08/02	⇒ 01/08	FCP1661	BREMBO
3.2 18v	160	06/02	⇒ 08/05	FCP1661	BREMBO

C-CLASS Estate (S204)

C63 AMG	336	02/08	⇒	FRP3133	Brembo
C63 AMG	358	01/12	⇒	FRP3133	Brembo

C-CLASS T-Model (S203)

1.8 16v with sports package	105	05/02	⇒ 04/04	FCP1661	BREMBO
1.8 16v with sports package	120	05/02	⇒ 04/04	FCP1661	BREMBO
1.8 16v with sports package	141	11/03	⇒ 04/04	FCP1661	BREMBO
1.8 CGI 16v with sports package	125	07/03	⇒ 07/04	FCP1661	BREMBO
2.2 CDI 16v with sports package	105	11/00	⇒ 07/03	FCP1661	BREMBO
2.2 CDI 16v with sports package	110	08/03	⇒ 04/04	FCP1661	BREMBO
2.2 CDI 16v with sports package	75	03/01	⇒ 03/03	FCP1661	BREMBO
2.2 CDI 16v with sports package	85	11/00	⇒ 07/03	FCP1661	BREMBO
2.2 CDI 16v with sports package	90	04/03	⇒ 04/04	FCP1661	BREMBO
2.6 18v with sports package	125	11/00	⇒ 04/04	FCP1661	BREMBO
2.7 CDI 20v with sports package	125	11/00	⇒ 04/04	FCP1661	BREMBO
3.0 CDI 24v with sports package	165	01/05	⇒ 11/07	FCP1661	BREMBO
3.2 18v C32 AMG	260	11/00	⇒ 12/04	FCP1661	BREMBO
3.2 18v with sports package	160	11/00	⇒ 04/04	FCP1661	BREMBO
3.5 24v C350 with sports package	200	01/05	⇒ 11/07	FCP1661	BREMBO
3.5 24v C350Å 4-matic	200	04/05	⇒ 11/07	FCP1661	BREMBO
5.4 24v C55 AMG	270	08/03	⇒ 11/07	FCP1661	BREMBO

C-CLASS T-Model (S205)

AMG C 63 (205.286)	350	10/15	⇒		FCP5108
AMG C 63 S (205.287)	375	10/15	⇒		FCP5108

For material availability see page 16-18 / Per la disponibilità materiali vedere a pagina 16-18

1128

FERODO
RACING

Updated on November 2020

MERCEDES



KW

**...MERCEDES**

				NOTE			NOTE
C200							
2.0 i T202 SW Estate Kompressor 16V	100, 141	11/96	⇒ 03/01	FCP1049	ATE		
2.0 i W202 Kompressor 16V	100, 141	10/95	⇒ 05/00	FCP1049	ATE		
C230							
2.3 (W202) Kompressor 16V	142	10/95	⇒ 05/00	FCP1049	ATE		
C240							
2.4 (W202) 18V	125	06/97	⇒ 05/00	FCP1049	ATE		
C250							
2.5 TD T202 SW Estate 20V	110	06/96	⇒ 03/01	FCP1049	ATE		
2.5 TD W202 20V	110	10/95	⇒ 05/00	FCP1049	ATE		
C280							
2.8 (W202)	145	06/97	⇒ 05/00	FCP1049	ATE		
C36 AMG							
3.6 24V	206	01/95	⇒ 03/97	FCP1049	ATE		
3.6 i 24V (W202)	206	07/94	⇒ 05/00	FCP646	ATE		
C43 AMG							
4.3 24v (S202)	225	04/97	⇒ 05/00	FCP1001	ATE		
CL500							
5.0 24v (C215)	225	09/99	⇒ 12/06	FCP1661	BREMBO		
CL600							
5.8 36v (C215)	270	09/99	⇒ 07/02	FCP1661	BREMBO		
CLA Coupe (C117)							
AMG CLA 45 4-matic (117.352)	280	07/15	⇒	FCP4806	BREMBO		
AMG CLA 45 4-matic (117.352)	280	07/15	⇒			FCP4587	LUCAS/TRW
CLA 45 AMG 4-matic (117.352)	265	07/13	⇒ 06/15	FCP4806	BREMBO		
CLA 45 AMG 4-matic (117.352)	265	07/13	⇒ 06/15			FCP4587	LUCAS/TRW
CLA Shooting Brake (X117)							
AMG CLA 45 4-matic (117.952)	280	07/15	⇒	FCP4806	BREMBO		
AMG CLA 45 4-matic (117.952)	280	07/15	⇒			FCP4587	LUCAS/TRW
CLA 45 AMG 4-matic (117.952)	265	01/15	⇒ 06/15	FCP4806	BREMBO		
CLA 45 AMG 4-matic (117.952)	265	01/15	⇒ 06/15			FCP4587	LUCAS/TRW
CLK (C209)							
63 AMG	373	05/07	⇒ 05/09	FRP3133	Brembo		
CLK 55 AMG (C209)							
5.5 (209.376)	270	09/02	⇒ 11/06	FRP3100	BREMBO	6 pistons brake systems	
5.5 (209.376)	270	09/02	⇒ 11/06	FCP1661	BREMBO		
CLK200							
2.0 Coupe (C208) 16V	100, 141	07/97	⇒	FCP1049	ATE		
CLK230							
2.3 Coupe (C208) Kompressor 16V	142	07/97	⇒	FCP1049	ATE		
CLK320							
3.0 CDI 24v (C209) with sports package	165	03/05	⇒	FCP1661	BREMBO		
3.2 Coupe (C208) 18V	160	07/97	⇒	FCP1050	ATE		
CLK350							
3.5 24v (C209) with sports package	200	03/05	⇒	FCP1661	BREMBO		
CLK430 (C208)							
4.3 24v	205	08/99	⇒ 01/03	FCP1001	ATE		
CLK500							
5.0 24v (C209) (209.375)	225	06/02	⇒ 05/09	FCP1661	BREMBO		
5.5 32v (C209) (209.372)	285	09/06	⇒ 05/09	FCP1661	BREMBO		

MERCEDES

For material availability see page 16-18 / Per la disponibilità materiali vedere a pagina 16-18



Updated on November 2020

1129

...MERCEDES						NOTE			NOTE
CLK55 AMG									
5.4 24v (C208)	255	10/98	⇒ 07/02	FCP1001	ATE				
CLS (C219)									
CLS 63 AMG	378	04/06	⇒ 12/10	FRP3133	Brembo				
CLS280									
3.0 24v (C219)	170	07/08	⇒	FCP1661	BREMBO				
CLS300									
3.0 24v (C219)	170	04/09	⇒	FCP1661	BREMBO				
CLS320									
3.0 CDI 24v (C219)	165	03/05	⇒	FCP1661	BREMBO				
CLS350									
3.0 CDI 24v (C219)	165	04/09	⇒	FCP1661	BREMBO				
3.5 24v (C219)	200	07/04	⇒ 12/10	FCP1661	BREMBO				
3.5 CGI 24v (C219)	215	04/06	⇒	FCP1661	BREMBO				
CLS500									
5.0 24v (C219)	225	07/04	⇒ 03/06	FCP1661	BREMBO				
E-CLASS (W211)									
2.5 24v with sports package	150	05/07	⇒	FCP1661	BREMBO				
2.5 24v with sports package	150	09/07	⇒	FCP1661	BREMBO				
3.0 24v 4-matic with sports package	170	03/05	⇒	FCP1661	BREMBO				
3.0 24v without sports package	170	06/05	⇒ 08/05	FCP1661	BREMBO				
3.0 CDI 24v 4-matic with sports package	165	03/05	⇒ 10/05	FCP1001	ATE				
3.0 CDI 24v Blue TEC with sports package	155	09/07	⇒ 12/08	FCP1661	BREMBO				
3.0 CDI 24v with sports package	165	03/05	⇒	FCP1661	BREMBO				
3.2 18v	165	04/02	⇒ 09/03	FCP1661	BREMBO				
3.2 CDI 24v For armoured vehicles	130	08/03	⇒ 07/05	FCP1661	BREMBO				
3.2 CDI 24v For armoured vehicles	150	11/02	⇒ 07/06	FCP1661	BREMBO				
3.5 24v 4-matic with sports package	200	08/04	⇒ 06/05	FCP1001	ATE	To Ch. 870950			
3.5 24v without sports package	200	08/04	⇒	FCP1661	BREMBO				
3.5 24v without sports package	200	08/04	⇒ 08/05	FCP1661	BREMBO				
3.5 CGI 24v	215	05/06	⇒	FCP1661	BREMBO				
4.0 CDI 32v	191	02/03	⇒ 07/05	FCP1661	BREMBO				
5.0 24v	225	04/02	⇒ 06/05	FCP1661	BREMBO				
5.0 24v 4-matic without sports package	225	08/03	⇒ 07/06	FCP1001	ATE				
5.5 32v without sports package	285	05/06	⇒	FCP1661	BREMBO				
5.5 32v 4-matic without sports package	285	05/06	⇒	FCP1661	BREMBO				
E63 AMG	378	03/06	⇒ 12/08	FRP3133	Brembo				
E-CLASS Estate (S211)									
E63 AMG	378	03/06	⇒ 07/09	FRP3133	Brembo				
E-CLASS Estate (S212)									
E63 AMG	386	02/11	⇒	FRP3133	Brembo				
E-CLASS T-Model (S211)									
2.5 24v	150	05/07	⇒	FCP1661	BREMBO				
3.0 24v 4-matic with sports package	170	06/05	⇒ 08/05	FCP1001	ATE	To Ch. 870950			
3.0 24v with sports package	170	03/05	⇒	FCP1661	BREMBO				
3.0 CDI 24v	165	03/05	⇒	FCP1661	BREMBO				
3.2 18v	165	04/03	⇒ 07/04	FCP1661	BREMBO				
3.2 CDI 24v	150	04/03	⇒ 07/06	FCP1661	BREMBO				
3.5 24v	200	08/04	⇒ 07/06	FCP1661	BREMBO				
3.5 24v 4-matic	200	08/04	⇒	FCP1661	BREMBO				
3.5 CGI 24v	215	05/06	⇒	FCP1661	BREMBO				
5.0 24v	225	08/03	⇒ 07/06	FCP1661	BREMBO				
5.0 24v 4-matic	225	08/03	⇒ 08/05	FCP1001	ATE	To Ch. 870950			
5.5 32v 4-matic without sports package	285	05/06	⇒	FCP1661	BREMBO				
5.5 32v without sports package	285	05/06	⇒	FCP1661	BREMBO				
E200									
2.0 (W210)		06/95	⇒	FCP1049	ATE				
2.0 D (W124)	55	07/93	⇒ 06/95	FCP415	BENDIX				
E200 T-Model (S211)									
1.8 16v with sports package	135	04/06	⇒	FCP1661	BREMBO				

For material availability see page 16-18 / Per la disponibilità materiali vedere a pagina 16-18



KW

**...MERCEDES****E200 (W211)**

1.8 16v E200 NGT with sports package	120	03/04	⇒
1.8 16v with sports package	120	08/02	⇒ 07/06
1.8 16v with sports package	135	04/06	⇒
1.8 CGI 16v with sports package	125	08/02	⇒ 06/05
2.2 CDI 16v with sports package	100	04/06	⇒
2.2 CDI 16v with sports package	75	11/02	⇒ 07/05
2.2 CDI 16v with sports package	90	07/02	⇒ 07/06

FCP1661	BREMBO
FCP1661	BREMBO
FCP1661	BREMBO
FCP1661	BREMBO
FCP1661	BREMBO
FCP1661	BREMBO
FCP1661	BREMBO

NOTE

NOTE

E200 T-Model (S211)

1.8 16v with sports package	120	04/03	⇒ 07/06
-----------------------------	-----	-------	---------

FCP1661	BREMBO
---------	--------

E220

2.2 (W210) 16V	70	06/95	⇒ 05/98
2.2 D (W210)		06/95	⇒ 05/98

FCP1049	ATE
FCP1049	ATE

E220 (W211)

2.2 CDI 16v with sports package	100	03/02	⇒
2.2 CDI 16v with sports package	110	04/02	⇒ 07/06
2.2 CDI 16v with sports package	125	11/05	⇒

FCP1661	BREMBO
FCP1661	BREMBO
FCP1661	BREMBO

E230

2.3 (W210) 16V	110	06/95	⇒ 10/97
----------------	-----	-------	---------

FCP1049	ATE
---------	-----

E240

2.4 i W210	125	04/97	⇒ 03/02
2.4 i W210 V6 ESP	125	04/97	⇒ 03/02

FCP1049	ATE
FCP1050	ATE

E250

2.5 D (W210) 20V	83	06/95	⇒ 07/99
------------------	----	-------	---------

FCP1049	ATE
---------	-----

E270

2.7 CDI W210	125	07/99	⇒ 03/02
2.7 CDI W210 ESP	125	07/99	⇒ 03/02

FCP1049	ATE
FCP1050	ATE

E270 T-Model (S211)

2.7 CDI 20v	130	04/03	⇒ 07/05
-------------	-----	-------	---------

FCP1661	BREMBO
---------	--------

E280

2.8 (W210)	142	06/95	⇒ 11/96
2.8 (W210) 24V	142	12/96	⇒ 10/97

FCP1050	ATE
FCP1050	ATE

E280 (W211)

3.0 CDI 24v with sports package	140	03/05	⇒
---------------------------------	-----	-------	---

FCP1661	BREMBO
---------	--------

E280 (W211)

3.0 CDI 24v 4-matic with sports package	140	03/05	⇒ 08/05
---	-----	-------	---------

FCP1001	ATE
---------	-----

To Ch. 870950

E280 T-Model (S211)

3.0 CDI 24v	140	03/05	⇒
3.0 CDI 24v 4-matic without sports package	140	03/05	⇒ 08/05

FCP1661	BREMBO
FCP1661	BREMBO

E290

2.9 TD (T210) SW Estate	95	06/95	⇒
2.9 TD (W210)	95	06/95	⇒

FCP1049	ATE
FCP1049	ATE

E300

3.0 D (W210)	100	06/95	⇒ 01/96
3.0 TD (W210) 24V	130	12/96	⇒ 07/99

FCP1049	ATE
FCP1050	ATE

E320

3.2 (W210) 18V	162, 165	06/95	⇒ 12/97
3.2 CDI T210		01/99	⇒ 03/03
3.2 CDI W210	145	07/99	⇒ 03/02
3.2 i W124 E 24V		07/93	⇒ 07/96
3.2 i W210	165	12/97	⇒ 03/02

FCP1050	ATE
FCP1050	ATE
FCP1050	ATE
FCP646	ATE
FCP1050	ATE

E36 AMG

3.6 i (W210)	200	02/96	⇒ 03/02
--------------	-----	-------	---------

FCP646	ATE
--------	-----

For material availability see page 16-18 / Per la disponibilità materiali vedere a pagina 16-18



Updated on November 2020

1131

MERCEDES

...MERCEDES					NOTE		NOTE
E360 AMG							
3.6 24V		02/96	⇒	FCP646	ATE		
E420							
4.2 (W210) 32V	205	01/96	⇒ 10/97	FCP646	ATE		
E430							
4.3 i T210 SW Estate		09/97	⇒	FCP646	ATE		
4.3 i W210		09/97	⇒ 03/02	FCP646	ATE		
E430 (S210)							
4.3 24v	205	09/99	⇒ 05/03	FCP1001	ATE		
E50 AMG							
5.0 32v (W210)	255	09/96	⇒ 10/97	FCP1001	ATE		
E55 AMG							
5.4 24v (S210)	260	11/97	⇒ 05/03	FCP1001	ATE		
5.4 24v (W210)	260	01/97	⇒ 11/02	FCP1001	ATE		
GL-CLASS (X166)							
GL 350 CDI / BlueTec 4-matic (166.823, 166.824)	190	07/12	⇒			FCP4587	LUCAS/TRW
GL 350 CDI / BlueTEC 4-matic (166.824)	179	07/12	⇒			FCP4587	LUCAS/TRW
GL 400 4-matic (166.856)	245	08/13	⇒			FCP4587	LUCAS/TRW
GL 450 4-matic	270	09/14	⇒			FCP4587	LUCAS/TRW
GL 450 4-matic (166.872)	270	07/12	⇒			FCP4587	LUCAS/TRW
GL 500 4-matic (166.871)	310	04/15	⇒			FCP4587	LUCAS/TRW
GL 500 4-matic (166.873)	320	07/12	⇒			FCP4587	LUCAS/TRW
GL 63 AMG 4-matic (166.874)	410	07/12	⇒	FRP3133	Brembo		
GL 63 AMG 4-matic (166.874)	410	07/12	⇒			FCP4587	LUCAS/TRW
GLA-CLASS (X156)							
AMG GLA 45 4-matic (156.952)	280	07/15	⇒	FCP4806	BREMBO		
AMG GLA 45 4-matic (156.952)	280	07/15	⇒			FCP4587	LUCAS/TRW
GLA 45 AMG 4-matic (156.952)	265	05/14	⇒ 06/15	FCP4806	BREMBO		
GLA 45 AMG 4-matic (156.952)	265	05/14	⇒ 06/15			FCP4587	LUCAS/TRW
GLE (W166)							
250 d (166.006)	150	04/15	⇒			FCP4587	LUCAS/TRW
250 d 4-matic (166.004)	150	04/15	⇒			FCP4587	LUCAS/TRW
320 4-matic (166.062)	200	10/15	⇒			FCP4587	LUCAS/TRW
350 (166.058)	225	11/15	⇒			FCP4587	LUCAS/TRW
350 4-matic (166.057)	225	11/15	⇒			FCP4587	LUCAS/TRW
350 d 4-matic (166.024)	190	04/15	⇒			FCP4587	LUCAS/TRW
400 4-matic (166.056)	245	04/15	⇒			FCP4587	LUCAS/TRW
450 AMG 4-matic (166.064)	270	10/15	⇒ 04/16			FCP4587	LUCAS/TRW
500 4-matic (166.073)	300	04/15	⇒			FCP4587	LUCAS/TRW
500 4-matic (166.073)	320	04/15	⇒			FCP4587	LUCAS/TRW
500 4-matic (166.073)	335	10/15	⇒			FCP4587	LUCAS/TRW
500 e 4-matic (166.063)	245	04/15	⇒			FCP4587	LUCAS/TRW
500 e 4-matic (166.063)	325	04/15	⇒			FCP4587	LUCAS/TRW
AMG 43 4-matic (166.064)	270	05/16	⇒			FCP4587	LUCAS/TRW
AMG 63 4-matic (166.074)	386	04/15	⇒			FCP4587	LUCAS/TRW
AMG 63 4-matic (166.074)	410	04/15	⇒			FCP4587	LUCAS/TRW
AMG 63 S 4-matic (166.075)	430	04/15	⇒			FCP4587	LUCAS/TRW
GLE Coupe (C292)							
320 4-matic (292.362)	200	09/15	⇒			FCP4587	LUCAS/TRW
350 d 4-matic (292.323, 292.324)	190	03/15	⇒			FCP4587	LUCAS/TRW
350 d 4-matic (292.324)	179	03/16	⇒			FCP4587	LUCAS/TRW
400 4-matic (292.356)	245	03/15	⇒			FCP4587	LUCAS/TRW
450 AMG 4-matic (292.364)	270	03/15	⇒ 04/16			FCP4587	LUCAS/TRW
500 4-matic (292.373)	335	10/15	⇒			FCP4587	LUCAS/TRW
AMG 43 4-matic (292.364)	270	05/16	⇒			FCP4587	LUCAS/TRW
GLS (X166)							
350 d 4-matic (166.824)	190	11/15	⇒			FCP4587	LUCAS/TRW
400 4-matic (166.856)	245	11/15	⇒			FCP4587	LUCAS/TRW
450 4-matic (166.864)	270	06/16	⇒			FCP4587	LUCAS/TRW
500 4-matic (166.871)	310	03/16	⇒			FCP4587	LUCAS/TRW
500 4-matic (166.873)	335	11/15	⇒			FCP4587	LUCAS/TRW

For material availability see page 16-18 / Per la disponibilità materiali vedere a pagina 16-18



KW

**...MERCEDES****M-CLASS (W163)**

2.7 CDI 20v	120	09/00	⇒ 07/05	FCP1661	BREMBO
3.2 18v	160	09/00	⇒ 08/02	FCP1661	BREMBO
3.7 18v	173	04/03	⇒ 07/05	FCP1661	BREMBO
3.7 18v	180	08/02	⇒ 07/03	FCP1661	BREMBO
4.0 CDI 32v	184	09/01	⇒ 07/05	FCP1661	BREMBO
4.3 24v	200	09/00	⇒ 08/02	FCP1661	BREMBO
5.0 24v	215	09/01	⇒ 07/05	FCP1661	BREMBO

M-CLASS (W164)

ML 63 AMG 4-matic (164.177)	375	01/06	⇒ 12/11			FCP4413	ATE
-----------------------------	-----	-------	---------	--	--	---------	-----

M-CLASS (W166)

ML 250 CDI / BlueTEC 4-matic (166.004, 166.003)	150	06/11	⇒			FCP4587	LUCAS/TRW
ML 300 4-matic (166.055)	185	04/14	⇒			FCP4587	LUCAS/TRW
ML 320 4-matic (166.062)	200	11/13	⇒			FCP4587	LUCAS/TRW
ML 350 (166.058)	225	09/11	⇒			FCP4587	LUCAS/TRW
ML 350 4-matic (166.057)	225	06/11	⇒			FCP4587	LUCAS/TRW
ML 350 BlueTEC 4-matic (166.024)	190	06/11	⇒			FCP4587	LUCAS/TRW
ML 350 CDI 4-matic	179	09/12	⇒			FCP4587	LUCAS/TRW
ML 350 CDI 4-matic (166.023)	170	06/11	⇒			FCP4587	LUCAS/TRW
ML 400 4-matic (166.056)	245	08/13	⇒			FCP4587	LUCAS/TRW
ML 500 4-matic (166.073)	300	02/12	⇒			FCP4587	LUCAS/TRW
ML 63 AMG 4-matic (166.074)	386	11/11	⇒	FRP3133	Brembo		
ML 63 AMG 4-matic (166.074)	386	11/11	⇒			FCP4587	LUCAS/TRW
ML 63 AMG 4-matic (166.074)	410	11/11	⇒	FRP3133	Brembo		
ML 63 AMG 4-matic (166.074)	410	11/11	⇒			FCP4587	LUCAS/TRW

ML55 AMG

5.4 24v (W163)	255	06/99	⇒ 07/05	FCP1661	BREMBO		
----------------	-----	-------	---------	---------	--------	--	--

R-CLASS (W251, V251)

R 63 AMG 4-matic (251.077, 251.177)	375	02/06	⇒			FCP4413	ATE
-------------------------------------	-----	-------	---	--	--	---------	-----

S-CLASS (W220)

2.8 18v	150	10/02	⇒ 08/05	FCP1661	BREMBO		
3.2 CDI 24v	150	09/02	⇒ 08/05	FCP1661	BREMBO		
3.7 18v	180	09/02	⇒ 08/05	FCP1661	BREMBO		
4.0 CDI 32v	184	07/00	⇒ 08/05	FCP1661	BREMBO		
4.0 CDI 32v	184	10/02	⇒ 08/05	FCP1661	BREMBO		
4.0 CDI 32v	191	08/03	⇒ 08/05	FCP1661	BREMBO		
4.3 24v	205	10/02	⇒ 08/05	FCP1661	BREMBO		
5.0 24v	225	01/02	⇒ 08/05	FCP1661	BREMBO		

S-CLASS (W221)

S 63 AMG (221.074, 221.174)	400	03/11	⇒ 12/13	FCP4412	ATE		
S 63 AMG (221.074, 221.174)	400	03/11	⇒ 12/13			FCP4413	ATE
S 63 AMG (221.074, 221.174)	420	02/12	⇒ 12/13	FCP4412	ATE		
S 63 AMG (221.074, 221.174)	420	02/12	⇒ 12/13			FCP4413	ATE
S 63 AMG (221.077, 221.177)	386	10/06	⇒ 12/13	FCP4412	ATE		
S 63 AMG (221.077, 221.177)	386	10/06	⇒ 12/13			FCP4413	ATE
S 65 AMG (221.179)	450	12/05	⇒ 12/13	FCP4412	ATE		
S 65 AMG (221.179)	450	12/05	⇒ 12/13			FCP4413	ATE
S 65 AMG (221.179)	463	04/11	⇒ 12/13	FCP4412	ATE		
S 65 AMG (221.179)	463	04/11	⇒ 12/13			FCP4413	ATE

S-CLASS (W222, V222, X222)

AMG S 63 (222.187)	450	05/17	⇒			FCP5108	
AMG S 63 4-matic+ (222.188)	450	05/17	⇒			FCP5108	
S 63 AMG (222.077, 222.177)	430	05/13	⇒			FCP5108	
S 63 AMG 4-matic (222.178)	430	05/13	⇒			FCP5108	
S 65 AMG (222.179)	463	02/14	⇒			FCP5108	

S-CLASS 4-matic

4.3 24v	205	09/02	⇒ 08/05	FCP1001	ATE		
5.0 24v	225	09/02	⇒ 08/05	FCP1001	ATE		

S-CLASS Convertible (A217)

AMG S 63 (217.477)	430	02/16	⇒			FCP5108	
AMG S 63 4-matic (217.478)	430	12/15	⇒			FCP5108	
AMG S 63 4-matic+ (217.488)	450	10/17	⇒			FCP5108	
AMG S 65 (217.479)	463	04/16	⇒			FCP5108	
S 650 Maybach	463	08/17	⇒			FCP5108	

MERCEDES

For material availability see page 16-18 / Per la disponibilità materiali vedere a pagina 16-18



Updated on November 2020

1133



KW

**...MERCEDES****S-CLASS Coupe (C215)**

5.0 24v CL 500	225	01/02	⇒	08/05	FCP1661	BREMBO			
5.4 24v CL55 AMG	265	04/00	⇒	07/02	FCP1661	BREMBO			

S-CLASS Coupe (C216)

CL 600	380	05/06	⇒		FRP3133	Brembo			
CL 63 AMG (216.374)	400	02/11	⇒	12/13	FCP4412	ATE			
CL 63 AMG (216.374)	400	02/11	⇒	12/13			FCP4413	ATE	
CL 63 AMG (216.374)	420	01/10	⇒	12/13	FCP4412	ATE			
CL 63 AMG (216.374)	420	01/10	⇒	12/13			FCP4413	ATE	
CL 63 AMG (216.377)	386	10/06	⇒	12/13	FCP4412	ATE			
CL 63 AMG (216.377)	386	10/06	⇒	12/13			FCP4413	ATE	
CL 65 AMG (216.379)	450	10/06	⇒	12/10	FCP4412	ATE			
CL 65 AMG (216.379)	450	10/06	⇒	12/10			FCP4413	ATE	
CL 65 AMG (216.379)	463	02/11	⇒	12/13	FCP4412	ATE			
CL 65 AMG (216.379)	463	02/11	⇒	12/13			FCP4413	ATE	

S-CLASS Coupe (C217)

AMG S 63 4-matic+ (217.388)	450	10/17	⇒					FCP5108	
S 63 AMG (217.377)	430	07/14	⇒					FCP5108	
S 63 AMG 4-matic (217.378)	430	04/14	⇒					FCP5108	
S 65 AMG (217.379)	463	07/14	⇒					FCP5108	

S280

2.8 18v (W220)	150	02/99	⇒	09/02	FCP1661	BREMBO			
----------------	-----	-------	---	-------	---------	--------	--	--	--

S320

3.2 18v (W220)	165	02/99	⇒	08/02	FCP1661	BREMBO			
3.2 CDI 24v (W220)	145	09/99	⇒	08/02	FCP1661	BREMBO			

S430

4.3 24v (W220)	205	09/98	⇒	09/02	FCP1661	BREMBO			
----------------	-----	-------	---	-------	---------	--------	--	--	--

S500

5.0 24v (W220)	225	10/98	⇒	12/01	FCP1661	BREMBO			
----------------	-----	-------	---	-------	---------	--------	--	--	--

S55 AMG

5.4 24v (W220)	265	09/99	⇒	08/02	FCP1661	BREMBO			
----------------	-----	-------	---	-------	---------	--------	--	--	--

S600

5.8 36v (W220) Not for armoured vehicles	270	09/99	⇒	08/02	FCP1661	BREMBO			
--	-----	-------	---	-------	---------	--------	--	--	--

SL (R230)

3.0 24v without sports package	170	08/07	⇒		FCP1661	BREMBO			
3.0 24v without sports package	170	06/09	⇒				FCP1568	ATE	
3.5 24v without sports package	200	03/06	⇒	11/08	FCP1661	BREMBO			
3.5 24v without sports package	232	11/07	⇒		FCP1661	BREMBO			
3.7 18v	180	08/02	⇒	07/05	FCP1661	BREMBO			
5.0 24v	225	10/01	⇒	01/12	FCP1661	BREMBO			
55 AMG	380	03/06	⇒	01/12	FRP3133	Brembo			
600	380	12/06	⇒	01/12	FRP3133	Brembo			From Ch.No. 134505
63 AMG	386	03/08	⇒	01/12	FRP3133	Brembo			
65 AMG	450	03/04	⇒	01/12	FRP3133	BREMBO			From Chassis:122821
65 AMG Black Series	493	07/08	⇒	01/12	FRP3133	Brembo			

SL24

3.0 (R129)		01/89	⇒	06/93	FCP646	ATE			
3.2 (R129)		01/89	⇒	06/93	FCP646	ATE			

SL280

2.8 (R129)		07/93	⇒	08/94	FCP646	ATE			
------------	--	-------	---	-------	--------	-----	--	--	--

SL300

3.0 (R129)		01/89	⇒	06/93	FCP646	ATE			
------------	--	-------	---	-------	--------	-----	--	--	--

SL320

3.2 (R129)		07/93	⇒	05/98	FCP646	ATE			
------------	--	-------	---	-------	--------	-----	--	--	--

SL500

5.0 (R129)		01/89	⇒	06/93	FCP646	ATE			
5.0 (R129) 32V	235	07/93	⇒	05/98	FCP646	ATE			

For material availability see page 16-18 / Per la disponibilità materiali vedere a pagina 16-18

1134

FERODO

RACING

Updated on November 2020

MERCEDES



KW

**...MERCEDES****SL600**

6.0 (R129) 48V 290 07/93 ⇒

FCP646 ATE

NOTE

NOTE

SLC (R172)

AMG SLC 43 (172.466) 270 01/16 ⇒

FCP4806 BREMBO

AMG SLC 43 (172.466) 270 01/16 ⇒

FCP4587 LUCAS/TRW

SLK (R170)

3.2 18v AMG Kompressor 260 04/00 ⇒ 01/04

FCP1001 ATE

3.2 V6 160 03/00 ⇒ 04/04

FCP1050 ATE

SLK (R171)

3.5 24v 200 06/04 ⇒ 01/06

FCP1661 BREMBO

5.4 24v 55 AMG 265 04/08 ⇒

FCP1661 BREMBO

SLK (R172)

55 AMG (172.475) 310 01/12 ⇒

FCP4806 BREMBO

55 AMG (172.475) 310 01/12 ⇒

FCP4587 LUCAS/TRW

55 AMG (172.475) 314 06/12 ⇒

FCP4806 BREMBO

55 AMG (172.475) 314 06/12 ⇒

FCP4587 LUCAS/TRW

SLK200

2.0 Kompressor (R170) 16V 141 09/96 ⇒

FCP1049 ATE

SLK230

2.3 Kompressor (R170) 16V 142 09/96 ⇒

FCP1049 ATE

SLS AMG (C197)

6.2 420 03/10 ⇒

FRP3133 Brembo

MERCURY**Mercur Scorpio**

01/88 ⇒ 12/89

FCP408 LUCAS/TRW

MG**MG B**

1.8 GT 68 01/62 ⇒ 12/81

FCP823 LOCKHEED

1.8 Not V8 59 01/62 ⇒ 12/81

FCP823 LOCKHEED

1.8 V8 01/62 ⇒ 12/81

FCP823 LOCKHEED

MG TF

115 85 03/02 ⇒

FRP3085 LOCKHEED

120 88 03/02 ⇒

FRP3085 LOCKHEED

135 100 03/02 ⇒

FRP3085 LOCKHEED

160 118 03/02 ⇒

FRP3085 LOCKHEED

MG ZR

1.4 i 105 16V 76 06/01 ⇒ 04/05

FCP613 LUCAS/TRW

1.4 i 105 16V 76 06/01 ⇒ 04/05

FCP472 AKEBONO

1.8 i 120 16V 86 06/01 ⇒ 04/05

FCP613 LUCAS/TRW

1.8 i 120 16V 86 06/01 ⇒ 04/05

FCP472 AKEBONO

1.8 i 160 16V 118 06/01 ⇒ 04/05

FCP613 LUCAS/TRW

FCP956 NISSIN

2.0 TDi 16V 74 06/01 ⇒ 04/05

FCP613 LUCAS/TRW

2.0 TDi 16V 74 06/01 ⇒ 04/05

FCP472 AKEBONO

MG ZS

1.8 i 120 16V 86 07/01 ⇒ 04/05

FCP613 LUCAS/TRW

1.8 i 120 16V 86 07/01 ⇒ 04/05

FCP472 AKEBONO

2.5 i 180 16V 130 07/01 ⇒ 04/05

FCP956 NISSIN

MGF (RD)

1.8 i VVC 118 10/01 ⇒ 03/02

FRP3085 LOCKHEED

MGR V8

3.9 16V 140 10/92 ⇒ 12/95

FCP832 LOCKHEED

For material availability see page 16-18 / Per la disponibilità materiali vedere a pagina 16-18



KW

**MINI****MINI (F55)**

1.2 One	75	11/14	⇒	FCP1747	LUCAS/TRW
1.2 One First	55	03/15	⇒	FCP1747	LUCAS/TRW
1.5 Cooper	100	07/14	⇒	FCP1747	LUCAS/TRW
1.5 Cooper D	85	07/14	⇒	FCP1747	LUCAS/TRW
1.5 One D	70	11/14	⇒	FCP1747	LUCAS/TRW
John Cooper Works	170	09/15	⇒	FCP4872	Brembo

MINI (F56)

1.2 One	75	03/14	⇒	FCP1747	LUCAS/TRW
1.2 One First	55	06/14	⇒	FCP1747	LUCAS/TRW
1.5 Cooper	100	12/13	⇒	FCP1747	LUCAS/TRW
1.5 Cooper D	85	12/13	⇒	FCP1747	LUCAS/TRW
1.5 One D	70	03/14	⇒	FCP1747	LUCAS/TRW
John Cooper Works	170	06/14	⇒	FCP4872	Brembo

MINI (R50)

1.4 One - ATE Front	55	04/03	⇒	10/06	FCP1499	ATE
1.4 One - ATE Front	55	04/03	⇒	10/06	FCP1676	ATE
1.4 One - TRW Front	55	04/03	⇒	10/06	FCP4080	LUCAS/TRW
1.4 One - TRW Front	55	04/03	⇒	10/06	FCP1676	ATE
1.4 One D - ATE Front	55	04/03	⇒	09/05	FCP1499	ATE
1.4 One D - ATE Front	55	04/03	⇒	09/05	FCP1676	ATE
1.4 One D - ATE Front	65	06/03	⇒	09/05	FCP1499	ATE
1.4 One D - ATE Front	65	06/03	⇒	09/05	FCP1676	ATE
1.4 One D - TRW Front	55	04/03	⇒	09/05	FCP4080	LUCAS/TRW
1.4 One D - TRW Front	55	04/03	⇒	09/05	FCP1676	ATE
1.4 One D - TRW Front	65	06/03	⇒	09/05	FCP4080	LUCAS/TRW
1.4 One D - TRW Front	65	06/03	⇒	09/05	FCP1676	ATE
1.6 Cooper	85	04/01	⇒	12/08	FCP1499	ATE
1.6 Cooper	85	04/01	⇒	12/08	FCP1676	ATE
1.6 One	66	04/01	⇒	07/07	FCP4080	LUCAS/TRW
1.6 One	66	04/01	⇒	07/07	FCP1676	ATE
1.6 One - without sports package	66	04/01	⇒	07/07	FCP1499	ATE
1.6 One - without sports package	66	04/01	⇒	07/07	FCP1676	ATE

MINI (R50,R53)

1.4 One D	55	06/03	⇒	02/07	FCP1499	ATE
1.4 One D	55	06/03	⇒	02/07	FCP1676	ATE
John Cooper works	160	03/06	⇒	09/06	FCP1561	Brembo
John Cooper works	160	03/06	⇒	09/06	FCP4080	LUCAS/TRW
John Cooper works	160	03/06	⇒	09/06	FCP1676	ATE
John Cooper works	160	03/06	⇒	09/06	FCP1975	LUCAS/TRW
Works	155	11/03	⇒	09/06	FCP1499	ATE
Works	155	11/03	⇒	09/06	FCP4080	LUCAS/TRW
Works	155	11/03	⇒	09/06	FCP1676	ATE

MINI (R52)

1.6 Cooper	85	01/02	⇒	01/09	FCP1499	ATE
1.6 Cooper	85	01/02	⇒	01/09	FCP1676	ATE
1.6 Cooper S	120	02/02	⇒	12/08	FCP1499	ATE
1.6 Cooper S	120	02/02	⇒	12/08	FCP1676	ATE
1.6 Cooper S	120	04/02	⇒	01/09	FCP1499	ATE
1.6 Cooper S	120	04/02	⇒	01/09	FCP1676	ATE
1.6 Cooper S	125	01/02	⇒	01/09	FCP1499	ATE
1.6 Cooper S	125	01/02	⇒	01/09	FCP1676	ATE
1.6 Cooper S Works	155	07/04	⇒	01/09	FCP4080	LUCAS/TRW
1.6 Cooper S Works	155	07/04	⇒	01/09	FCP1676	ATE
1.6 One	66	08/04	⇒	07/07	FCP1499	ATE
1.6 One	66	08/04	⇒	07/07	FCP1676	ATE

MINI (R53)

1.6 Cooper S	125	05/04	⇒	10/06	FCP1499	ATE
1.6 Cooper S	125	05/04	⇒	10/06	FCP1676	ATE
1.6 Cooper S JCW GP	160	01/06	⇒	07/07	FCP4080	LUCAS/TRW
1.6 Cooper S JCW GP	160	01/06	⇒	07/07	FCP1676	ATE
1.6 Cooper S Works	147	11/03	⇒	06/05	FCP4080	LUCAS/TRW
1.6 Cooper S Works	147	11/03	⇒	06/05	FCP1676	ATE
1.6 Cooper S Works	155	07/05	⇒	10/06	FCP4080	LUCAS/TRW
1.6 Cooper S Works	155	07/05	⇒	10/06	FCP1676	ATE

MINI (R55)

Clubman 1.4 One	70	03/09	⇒	02/10	FCP1747	LUCAS/TRW
Clubman 1.4 One	70	03/09	⇒	02/10	FCP1975	LUCAS/TRW
Clubman 1.4 One	72	03/10	⇒		FCP1747	LUCAS/TRW
Clubman 1.4 One	72	03/10	⇒		FCP1975	LUCAS/TRW
Clubman 1.6 Cooper	85	03/10	⇒		FCP1561	BREMBO

For material availability see page 16-18 / Per la disponibilità materiali vedere a pagina 16-18

1136

FERODO

RACING

Updated on November 2020

MINI



KW

**...MINI****...MINI (R55)**

					NOTE			NOTE
Clubman 1.6 Cooper	85	03/10 →	FCP1747	LUCAS/TRW		FCP1975	LUCAS/TRW	
Clubman 1.6 Cooper	85	03/10 →						
Clubman 1.6 Cooper	88	09/07 →	FCP1747	LUCAS/TRW				
Clubman 1.6 Cooper	88	09/07 →				FCP1975	LUCAS/TRW	
Clubman 1.6 Cooper	90	03/10 →	FCP1747	LUCAS/TRW				
Clubman 1.6 Cooper	90	03/10 →				FCP1975	LUCAS/TRW	
Clubman 1.6 Cooper D	80	10/07 →	FCP1747	LUCAS/TRW				
Clubman 1.6 Cooper D	80	10/07 →				FCP1975	LUCAS/TRW	
Clubman 1.6 Cooper D	82	03/10 →	FCP1747	LUCAS/TRW				
Clubman 1.6 Cooper D	82	03/10 →				FCP1975	LUCAS/TRW	
Clubman 1.6 Cooper S	120	10/07 →	FCP1561	BREMBO				
Clubman 1.6 Cooper S	120	10/07 →				FCP1975	LUCAS/TRW	
Clubman 1.6 Cooper S	128	01/07 →	FCP1561	BREMBO				
Clubman 1.6 Cooper S	128	01/07 →	FCP4080	LUCAS/TRW				
Clubman 1.6 Cooper S	128	01/07 →				FCP1975	LUCAS/TRW	
Clubman 1.6 Cooper S	135	03/10 →	FCP1561	BREMBO				
Clubman 1.6 Cooper S	135	03/10 →	FCP4080	LUCAS/TRW				
Clubman 1.6 Cooper S	135	03/10 →				FCP1975	LUCAS/TRW	
Clubman 1.6 One	72	03/10 →	FCP1747	LUCAS/TRW				
Clubman 1.6 One	72	03/10 →				FCP1975	LUCAS/TRW	
Clubman 1.6 One D	66	03/10 →	FCP1747	LUCAS/TRW				
Clubman 1.6 One D	66	03/10 →				FCP1975	LUCAS/TRW	
Clubman 1.6 S JCW	155	03/08 →	FCP1561	BREMBO				
Clubman 1.6 S JCW Tuning-Kit	147	03/10 →	FCP1561	BREMBO				
Clubman 1.6 S JCW Tuning-Kit	147	03/10 →				FCP1975	LUCAS/TRW	
Clubman 2.0 Cooper D	82	03/11 →	FCP1561	BREMBO				
Clubman 2.0 Cooper D	82	03/11 →	FCP1747	LUCAS/TRW				
Clubman 2.0 Cooper D	82	03/11 →				FCP1975	LUCAS/TRW	
Clubman 2.0 Cooper SD	100	02/11 →	FCP1561	BREMBO				
Clubman 2.0 Cooper SD	100	02/11 →	FCP1747	LUCAS/TRW				
Clubman 2.0 Cooper SD	100	02/11 →				FCP1975	LUCAS/TRW	
Clubman 2.0 Cooper SD	105	03/11 →	FCP1561	BREMBO				
Clubman 2.0 Cooper SD	105	03/11 →	FCP1747	LUCAS/TRW				
Clubman 2.0 Cooper SD	105	03/11 →				FCP1975	LUCAS/TRW	

MINI (R56)

1.4 One LPG	55	03/09 → 03/10	FCP1561	BREMBO				
1.4 One LPG	55	03/09 → 03/10				FCP1975	LUCAS/TRW	
1.4 One LPG - Front disc 280mm	55	03/09 → 03/10	FCP1747	LUCAS/TRW				
1.4 One LPG - Front disc 280mm	55	03/09 → 03/10				FCP1975	LUCAS/TRW	
1.4 One	55	03/09 → 03/10	FCP1561	BREMBO				
1.4 One	55	03/09 → 03/10				FCP1975	LUCAS/TRW	
1.4 One	70	11/06 → 03/10	FCP1747	LUCAS/TRW				
1.4 One	70	11/06 → 03/10	FCP1561	BREMBO				
1.4 One	70	11/06 → 03/10				FCP1975	LUCAS/TRW	
1.4 One - Front disc 280mm	55	03/09 → 03/10	FCP1747	LUCAS/TRW				
1.4 One - Front disc 280mm	55	03/09 → 03/10				FCP1975	LUCAS/TRW	
1.4 One - Front disc 294mm	55	03/09 → 03/10	FCP4080	LUCAS/TRW				
1.4 One - Front disc 294mm	55	03/09 → 03/10				FCP1975	LUCAS/TRW	
1.4 One - Front disc 294mm	70	11/06 → 03/10	FCP4080	LUCAS/TRW				
1.4 One - Front disc 294mm	70	11/06 → 03/10				FCP1975	LUCAS/TRW	
1.4 One LPG - Front disc 294mm	55	03/09 → 03/10	FCP4080	LUCAS/TRW				
1.4 One LPG - Front disc 294mm	55	03/09 → 03/10				FCP1975	LUCAS/TRW	
1.6 Cooper	85	03/10 →	FCP1561	BREMBO				
1.6 Cooper	85	03/10 →				FCP1975	LUCAS/TRW	
1.6 Cooper	88	11/06 → 08/10	FCP1561	BREMBO				
1.6 Cooper	88	11/06 → 08/10				FCP1975	LUCAS/TRW	
1.6 Cooper	90	03/10 →	FCP1561	BREMBO				
1.6 Cooper	90	03/10 →				FCP1975	LUCAS/TRW	
1.6 Cooper - Front disc 280mm	85	03/10 →	FCP1747	LUCAS/TRW				
1.6 Cooper - Front disc 280mm	85	03/10 →				FCP1975	LUCAS/TRW	
1.6 Cooper - Front disc 280mm	88	11/06 → 08/10	FCP1747	LUCAS/TRW				
1.6 Cooper - Front disc 280mm	90	03/10 →	FCP1747	LUCAS/TRW				
1.6 Cooper - Front disc 280mm	90	03/10 →				FCP1975	LUCAS/TRW	
1.6 Cooper - Front disc 294mm	85	03/10 →	FCP4080	LUCAS/TRW				
1.6 Cooper - Front disc 294mm	85	03/10 →				FCP1975	LUCAS/TRW	
1.6 Cooper - Front disc 294mm	88	11/06 → 08/10	FCP4080	LUCAS/TRW				
1.6 Cooper - Front disc 294mm	88	11/06 → 08/10				FCP1975	LUCAS/TRW	
1.6 Cooper - Front disc 294mm	90	03/10 →	FCP4080	LUCAS/TRW				
1.6 Cooper - Front disc 294mm	90	03/10 →				FCP1975	LUCAS/TRW	
1.6 Cooper D	80	11/06 → 09/10	FCP1561	BREMBO				
1.6 Cooper D	80	11/06 → 09/10				FCP1975	LUCAS/TRW	
1.6 Cooper D	82	06/10 →	FCP1561	BREMBO				
1.6 Cooper D	82	06/10 →				FCP1975	LUCAS/TRW	
1.6 Cooper D - Front disc 280mm	80	11/06 → 09/10	FCP1747	LUCAS/TRW				
1.6 Cooper D - Front disc 280mm	80	11/06 → 09/10				FCP1975	LUCAS/TRW	
1.6 Cooper D - Front disc 280mm	82	06/10 →	FCP1747	LUCAS/TRW				

For material availability see page 16-18 / Per la disponibilità materiali vedere a pagina 16-18



Updated on November 2020



KW

1A

**...MINI****...MINI (R56)**

					NOTE			NOTE
1.6 Cooper D - Front disc 280mm	82	06/10 ==	FCP4080	LUCAS/TRW		FCP1975	LUCAS/TRW	
1.6 Cooper D - Front disc 294mm	80	11/06 == 09/10				FCP1975	LUCAS/TRW	
1.6 Cooper D - Front disc 294mm	80	11/06 == 09/10				FCP1975	LUCAS/TRW	
1.6 Cooper D - Front disc 294mm	82	06/10 ==	FCP4080	LUCAS/TRW		FCP1975	LUCAS/TRW	
1.6 Cooper D - Front disc 294mm	82	06/10 ==				FCP1975	LUCAS/TRW	
1.6 Cooper S	120	03/10 ==	FCP1561	BREMBO				
1.6 Cooper S	120	03/10 ==	FCP4080	LUCAS/TRW				
1.6 Cooper S	120	03/10 ==				FCP1975	LUCAS/TRW	
1.6 Cooper S	128	11/06 == 02/10	FCP1561	BREMBO				
1.6 Cooper S	128	11/06 == 02/10	FCP4080	LUCAS/TRW				
1.6 Cooper S	128	11/06 == 02/10				FCP1975	LUCAS/TRW	
1.6 Cooper S	135	03/10 ==	FCP1561	BREMBO				
1.6 Cooper S	135	03/10 ==	FCP4080	LUCAS/TRW				
1.6 Cooper S	135	03/10 ==				FCP1975	LUCAS/TRW	
1.6 Cooper S	135	03/10 ==				FCP1975	LUCAS/TRW	
1.6 Cooper S JCW	155	01/09 ==	FCP1561	BREMBO				
1.6 Cooper S JCW	155	01/09 ==				FCP1975	LUCAS/TRW	
1.6 Cooper S JCW Tuning-Kit	147	01/12 ==	FCP1561	BREMBO				
1.6 Cooper S JCW Tuning-Kit	147	01/12 ==	FCP4080	LUCAS/TRW				
1.6 Cooper S JCW Tuning-Kit	147	01/12 ==				FCP1975	LUCAS/TRW	
1.6 Cooper S JCW/S Works	155	03/08 ==	FCP1561	BREMBO				
1.6 Cooper S JCW/S Works	155	03/08 ==				FCP1975	LUCAS/TRW	
1.6 One	55	03/10 ==	FCP1561	BREMBO				
1.6 One	55	03/10 ==				FCP1975	LUCAS/TRW	
1.6 One	72	03/10 ==	FCP1561	BREMBO				
1.6 One	72	03/10 ==				FCP1975	LUCAS/TRW	
1.6 One - Front disc 280mm	55	03/10 ==	FCP1747	LUCAS/TRW				
1.6 One - Front disc 280mm	55	03/10 ==				FCP1975	LUCAS/TRW	
1.6 One - Front disc 280mm	72	03/10 ==	FCP1747	LUCAS/TRW				
1.6 One - Front disc 280mm	72	03/10 ==				FCP1975	LUCAS/TRW	
1.6 One - Front disc 280mm	72	03/10 ==				FCP1975	LUCAS/TRW	
1.6 One - Front disc 294mm	55	03/10 ==	FCP4080	LUCAS/TRW				
1.6 One - Front disc 294mm	55	03/10 ==				FCP1975	LUCAS/TRW	
1.6 One - Front disc 294mm	72	03/10 ==	FCP4080	LUCAS/TRW				
1.6 One - Front disc 294mm	72	03/10 ==				FCP1975	LUCAS/TRW	
1.6 One D	66	06/09 == 07/10	FCP1561	BREMBO				
1.6 One D	66	06/09 == 07/10				FCP1975	LUCAS/TRW	
1.6 One D	66	07/10 ==	FCP1561	BREMBO				
1.6 One D	66	07/10 ==				FCP1975	LUCAS/TRW	
1.6 One D - Front disc 280mm	66	06/09 == 07/10	FCP1747	LUCAS/TRW				
1.6 One D - Front disc 280mm	66	06/09 == 07/10				FCP1975	LUCAS/TRW	
1.6 One D - Front disc 280mm	66	07/10 ==	FCP1747	LUCAS/TRW				
1.6 One D - Front disc 280mm	66	07/10 ==				FCP1975	LUCAS/TRW	
1.6 One D - Front disc 294mm	66	06/09 == 07/10	FCP4080	LUCAS/TRW				
1.6 One D - Front disc 294mm	66	06/09 == 07/10				FCP1975	LUCAS/TRW	
1.6 One D - Front disc 294mm	66	07/10 ==	FCP4080	LUCAS/TRW				
1.6 One D - Front disc 294mm	66	07/10 ==				FCP1975	LUCAS/TRW	
2.0 Cooper D	82	03/11 ==	FCP1561	BREMBO				
2.0 Cooper D	82	03/11 ==				FCP1975	LUCAS/TRW	
2.0 Cooper D - Front disc 280mm	82	03/11 ==	FCP1747	LUCAS/TRW				
2.0 Cooper D - Front disc 280mm	82	03/11 ==				FCP1975	LUCAS/TRW	
2.0 Cooper D - Front disc 294mm	82	03/11 ==	FCP4080	LUCAS/TRW				
2.0 Cooper D - Front disc 294mm	82	03/11 ==				FCP1975	LUCAS/TRW	
2.0 Cooper SD	100	02/11 ==	FCP1561	BREMBO				
2.0 Cooper SD	100	02/11 ==				FCP1975	LUCAS/TRW	
2.0 Cooper SD	105	03/11 ==	FCP1561	BREMBO				
2.0 Cooper SD	105	03/11 ==				FCP1975	LUCAS/TRW	
2.0 Cooper SD - Front disc 280mm	100	02/11 ==	FCP1747	LUCAS/TRW				
2.0 Cooper SD - Front disc 280mm	100	02/11 ==				FCP1975	LUCAS/TRW	
2.0 Cooper SD - Front disc 280mm	105	03/11 ==	FCP1747	LUCAS/TRW				
2.0 Cooper SD - Front disc 280mm	105	03/11 ==				FCP1975	LUCAS/TRW	
2.0 Cooper SD - Front disc 294mm	100	02/11 ==	FCP4080	LUCAS/TRW				
2.0 Cooper SD - Front disc 294mm	100	02/11 ==				FCP1975	LUCAS/TRW	
2.0 Cooper SD - Front disc 294mm	105	03/11 ==	FCP4080	LUCAS/TRW				
2.0 Cooper SD - Front disc 294mm	105	03/11 ==				FCP1975	LUCAS/TRW	
Cooper	88	10/06 == 02/12	FCP1561	Brembo				
Cooper	88	10/06 == 02/12	FCP1747	LUCAS/TRW				
Cooper	88	10/06 == 02/12	FCP4080	LUCAS/TRW				
Cooper	88	10/06 == 02/12				FCP1975	LUCAS/TRW	
Cooper D	80	11/06 == 09/10	FCP1561	Brembo				
Cooper D	80	11/06 == 09/10	FCP1747	LUCAS/TRW				
Cooper D	80	11/06 == 09/10	FCP4080	LUCAS/TRW				
Cooper D	80	11/06 == 09/10				FCP1975	LUCAS/TRW	
Cooper S	128	10/06 == 01/11	FCP1561	Brembo				
Cooper S	128	10/06 == 01/11	FCP4080	LUCAS/TRW				
Cooper S	128	10/06 == 01/11				FCP1975	LUCAS/TRW	
John Cooper Works	141	11/06 == 12/11	FCP1561	Brembo				
John Cooper Works	141	11/06 == 12/11				FCP1975	LUCAS/TRW	
John Cooper Works GP	160	01/12 == 12/13	FCP4218	BREMBO				

For material availability see page 16-18 / Per la disponibilità materiali vedere a pagina 16-18

1138

FERODO

RACING

Updated on November 2020



KW

**...MINI****...MINI (R56)**

John Cooper Works GP	160	01/12	⇒ 12/13	FCP4080	LUCAS/TRW
John Cooper Works GP	160	01/12	⇒ 12/13		
John Cooper Works GP	160	01/12	⇒ 12/13		
One	70	11/06	⇒ 03/10	FCP1561	Brembo
One	70	11/06	⇒ 03/10	FCP1747	LUCAS/TRW
One	70	11/06	⇒ 03/10	FCP4080	LUCAS/TRW
One	70	11/06	⇒ 03/10		

MINI (R57)

1.6 Cooper	85	03/09	⇒	FCP1747	LUCAS/TRW
1.6 Cooper	85	03/09	⇒		
1.6 Cooper	88	03/09	⇒	FCP1561	BREMBO
1.6 Cooper	88	03/09	⇒		
1.6 Cooper	88	03/09	⇒	FCP1975	LUCAS/TRW
1.6 Cooper	90	03/10	⇒	FCP1561	BREMBO
1.6 Cooper	90	03/10	⇒		
1.6 Cooper	90	03/10	⇒	FCP1975	LUCAS/TRW
1.6 Cooper - Front disc 280mm	88	03/09	⇒	FCP1747	LUCAS/TRW
1.6 Cooper - Front disc 280mm	88	03/09	⇒		
1.6 Cooper - Front disc 280mm	90	03/10	⇒	FCP1747	LUCAS/TRW
1.6 Cooper - Front disc 280mm	90	03/10	⇒		
1.6 Cooper - Front disc 280mm	90	03/10	⇒	FCP1975	LUCAS/TRW
1.6 Cooper - Front disc 294mm	88	03/09	⇒	FCP4080	LUCAS/TRW
1.6 Cooper - Front disc 294mm	88	03/09	⇒		
1.6 Cooper - Front disc 294mm	88	03/09	⇒	FCP1975	LUCAS/TRW
1.6 Cooper - Front disc 294mm	90	03/10	⇒	FCP4080	LUCAS/TRW
1.6 Cooper - Front disc 294mm	90	03/10	⇒		
1.6 Cooper - Front disc 294mm	90	03/10	⇒	FCP1975	LUCAS/TRW
1.6 Cooper S	120	03/10	⇒	FCP1561	BREMBO
1.6 Cooper S	120	03/10	⇒	FCP4080	LUCAS/TRW
1.6 Cooper S	120	03/10	⇒		
1.6 Cooper S	120	03/10	⇒	FCP1975	LUCAS/TRW
1.6 Cooper S	128	03/09	⇒	FCP1561	BREMBO
1.6 Cooper S	128	03/09	⇒	FCP4080	LUCAS/TRW
1.6 Cooper S	128	03/09	⇒		
1.6 Cooper S	128	03/09	⇒	FCP1975	LUCAS/TRW
1.6 Cooper S	135	03/10	⇒	FCP1561	BREMBO
1.6 Cooper S	135	03/10	⇒	FCP4080	LUCAS/TRW
1.6 Cooper S	135	03/10	⇒		
1.6 Cooper S	135	03/10	⇒	FCP1975	LUCAS/TRW
1.6 Cooper S	135	03/10	⇒	FCP1975	LUCAS/TRW
1.6 Cooper S JCW	155	03/08	⇒	FCP1561	BREMBO
1.6 Cooper S JCW	155	03/08	⇒		
1.6 Cooper S JCW	155	03/08	⇒	FCP1975	LUCAS/TRW
1.6 Cooper S JCW Tuning-Kit	147	03/10	⇒	FCP1561	BREMBO
1.6 Cooper S JCW Tuning-Kit	147	03/10	⇒	FCP4080	LUCAS/TRW
1.6 Cooper S JCW Tuning-Kit	147	03/10	⇒		
1.6 Cooper S JCW Tuning-Kit	147	03/10	⇒	FCP1975	LUCAS/TRW
1.6 D Cooper	82	06/10	⇒	FCP1561	BREMBO
1.6 D Cooper	82	06/10	⇒		
1.6 D Cooper	82	06/10	⇒	FCP1975	LUCAS/TRW
1.6 D Cooper - Front disc 280mm	82	06/10	⇒	FCP1747	LUCAS/TRW
1.6 D Cooper - Front disc 280mm	82	06/10	⇒		
1.6 D Cooper - Front disc 280mm	82	06/10	⇒	FCP1975	LUCAS/TRW
1.6 D Cooper - Front disc 294mm	82	06/10	⇒	FCP4080	LUCAS/TRW
1.6 D Cooper - Front disc 294mm	82	06/10	⇒		
1.6 D Cooper - Front disc 294mm	82	06/10	⇒	FCP1975	LUCAS/TRW
1.6 One	72	03/10	⇒	FCP1561	BREMBO
1.6 One	72	03/10	⇒		
1.6 One	72	03/10	⇒	FCP1975	LUCAS/TRW
1.6 One - Front disc 280mm	72	03/10	⇒	FCP1747	LUCAS/TRW
1.6 One - Front disc 280mm	72	03/10	⇒		
1.6 One - Front disc 280mm	72	03/10	⇒	FCP1975	LUCAS/TRW
1.6 One - Front disc 294mm	72	03/10	⇒	FCP4080	LUCAS/TRW
1.6 One - Front disc 294mm	72	03/10	⇒		
1.6 One - Front disc 294mm	72	03/10	⇒	FCP1975	LUCAS/TRW
2.0 Cooper D	82	03/11	⇒	FCP1561	BREMBO
2.0 Cooper D	82	03/11	⇒		
2.0 Cooper D	82	03/11	⇒	FCP1975	LUCAS/TRW
2.0 Cooper D - Front disc 280mm	82	03/11	⇒	FCP1747	LUCAS/TRW
2.0 Cooper D - Front disc 280mm	82	03/11	⇒		
2.0 Cooper D - Front disc 280mm	82	03/11	⇒	FCP1975	LUCAS/TRW
2.0 Cooper D - Front disc 294mm	82	03/11	⇒	FCP4080	LUCAS/TRW
2.0 Cooper D - Front disc 294mm	82	03/11	⇒		
2.0 Cooper D - Front disc 294mm	82	03/11	⇒	FCP1975	LUCAS/TRW
2.0 Cooper SD	100	03/11	⇒	FCP1561	BREMBO
2.0 Cooper SD	100	03/11	⇒		
2.0 Cooper SD	100	03/11	⇒	FCP1975	LUCAS/TRW
2.0 Cooper SD	105	03/11	⇒	FCP1561	BREMBO
2.0 Cooper SD	105	03/11	⇒		
2.0 Cooper SD	105	03/11	⇒	FCP1975	LUCAS/TRW
2.0 Cooper SD - Front disc 280mm	100	03/11	⇒	FCP1747	LUCAS/TRW
2.0 Cooper SD - Front disc 280mm	100	03/11	⇒		
2.0 Cooper SD - Front disc 280mm	100	03/11	⇒	FCP1975	LUCAS/TRW
2.0 Cooper SD - Front disc 280mm	105	03/11	⇒	FCP1747	LUCAS/TRW
2.0 Cooper SD - Front disc 280mm	105	03/11	⇒		
2.0 Cooper SD - Front disc 280mm	105	03/11	⇒	FCP1975	LUCAS/TRW
2.0 Cooper SD - Front disc 294mm	100	03/11	⇒	FCP4080	LUCAS/TRW
2.0 Cooper SD - Front disc 294mm	100	03/11	⇒		
2.0 Cooper SD - Front disc 294mm	100	03/11	⇒	FCP1975	LUCAS/TRW
2.0 Cooper SD - Front disc 294mm	105	03/11	⇒	FCP4080	LUCAS/TRW
2.0 Cooper SD - Front disc 294mm	105	03/11	⇒		
2.0 Cooper SD - Front disc 294mm	105	03/11	⇒	FCP1975	LUCAS/TRW

MINI CLUBMAN (F54)

John Cooper Works	170	11/15	⇒	FCP4872	Brembo
One	75	02/15	⇒	FCP1747	LUCAS/TRW
One D	85	02/15	⇒	FCP1747	LUCAS/TRW

For material availability see page 16-18 / Per la disponibilità materiali vedere a pagina 16-18



Updated on November 2020



KW

**...MINI****MINI CLUBMAN (R55)**

John Cooper Works	141	10/08	⇒ 02/10	FCP4080	LUCAS/TRW				
John Cooper Works	141	10/08	⇒ 02/10			FCP1975	LUCAS/TRW		

MINI CLUBVAN (R55)

Cooper	90	12/12	⇒	FCP1561	Brembo				
Cooper	90	12/12	⇒	FCP1747	LUCAS/TRW				
Cooper	90	12/12	⇒			FCP1975	LUCAS/TRW		
Cooper D	82	12/12	⇒	FCP1561	Brembo				
Cooper D	82	12/12	⇒	FCP1747	LUCAS/TRW				
Cooper D	82	12/12	⇒			FCP1975	LUCAS/TRW		
Cooper D	82	12/12	⇒	FCP1747	LUCAS/TRW				
Cooper D	82	12/12	⇒			FCP1975	LUCAS/TRW		
One	72	12/12	⇒	FCP1561	Brembo				
One	72	12/12	⇒	FCP1747	LUCAS/TRW				
One	72	12/12	⇒			FCP1975	LUCAS/TRW		

MINI Convertible (F57)

Cooper	100	11/14	⇒	FCP1747	LUCAS/TRW				
Cooper D	85	12/14	⇒	FCP1747	LUCAS/TRW				
John Cooper Works	170	05/15	⇒	FCP4872	Brembo				
One	75	06/15	⇒	FCP1747	LUCAS/TRW				

MINI Convertible (R57)

Cooper S	125	11/07	⇒ 12/08	FCP1561	Brembo				
Cooper S	125	11/07	⇒ 12/08	FCP4080	LUCAS/TRW				
Cooper S	125	11/07	⇒ 12/08			FCP1975	LUCAS/TRW		
One	72	03/10	⇒ 06/15	FCP1561	Brembo				
One	72	03/10	⇒ 06/15	FCP1747	LUCAS/TRW				
One	72	03/10	⇒ 06/15	FCP4080	LUCAS/TRW				
One	72	03/10	⇒ 06/15			FCP1975	LUCAS/TRW		

MINI COUNTRYMAN (R60)

1.6 Cooper	85	06/10	⇒	FCP4080	LUCAS/TRW				
1.6 Cooper	85	06/10	⇒			FCP1806	LUCAS/TRW		
1.6 Cooper	90	06/10	⇒	FCP4080	LUCAS/TRW				
1.6 Cooper	90	06/10	⇒			FCP1806	LUCAS/TRW		
1.6 Cooper D	82	06/10	⇒	FCP4080	LUCAS/TRW				
1.6 Cooper D	82	06/10	⇒			FCP1806	LUCAS/TRW		
1.6 Cooper DX	82	06/10	⇒	FCP4080	LUCAS/TRW				
1.6 Cooper DX	82	06/10	⇒			FCP1806	LUCAS/TRW		
1.6 Cooper S	120	06/10	⇒	FCP4080	LUCAS/TRW				
1.6 Cooper S	120	06/10	⇒			FCP1806	LUCAS/TRW		
1.6 Cooper S	135	06/10	⇒	FCP4080	LUCAS/TRW				
1.6 Cooper S	135	06/10	⇒			FCP1806	LUCAS/TRW		
1.6 Cooper S/Cooper SX	135	06/10	⇒	FCP4080	LUCAS/TRW				
1.6 Cooper S/Cooper SX	135	06/10	⇒			FCP1806	LUCAS/TRW		
1.6 Cooper SX	120	06/10	⇒	FCP4080	LUCAS/TRW				
1.6 Cooper SX	120	06/10	⇒			FCP1806	LUCAS/TRW		
1.6 One	72	06/10	⇒	FCP4080	LUCAS/TRW				
1.6 One	72	06/10	⇒			FCP1806	LUCAS/TRW		
1.6 One D	66	06/10	⇒	FCP4080	LUCAS/TRW				
1.6 One D	66	06/10	⇒			FCP1806	LUCAS/TRW		
1.6 S JCW	160	06/12	⇒	FCP4080	LUCAS/TRW				
1.6 S JCW	160	06/12	⇒			FCP1806	LUCAS/TRW		
1.6 S JCW Tuning-Kit	147	02/12	⇒	FCP4080	LUCAS/TRW				
1.6 S JCW Tuning-Kit	147	02/12	⇒			FCP1806	LUCAS/TRW		
2.0 Cooper D	82	03/11	⇒	FCP4080	LUCAS/TRW				
2.0 Cooper D	82	03/11	⇒			FCP1806	LUCAS/TRW		
2.0 Cooper DX	82	03/11	⇒	FCP4080	LUCAS/TRW				
2.0 Cooper DX	82	03/11	⇒			FCP1806	LUCAS/TRW		
2.0 Cooper SD	100	03/11	⇒	FCP4080	LUCAS/TRW				
2.0 Cooper SD	100	03/11	⇒			FCP1806	LUCAS/TRW		
2.0 Cooper SD	105	03/11	⇒	FCP4080	LUCAS/TRW				
2.0 Cooper SD	105	03/11	⇒			FCP1806	LUCAS/TRW		
2.0 Cooper SDX	100	02/11	⇒	FCP4080	LUCAS/TRW				
2.0 Cooper SDX	100	02/11	⇒			FCP1806	LUCAS/TRW		
2.0 Cooper SDX	105	03/11	⇒	FCP4080	LUCAS/TRW				
2.0 Cooper SDX	105	03/11	⇒			FCP1806	LUCAS/TRW		
Cooper	88	09/10	⇒	FCP4080	LUCAS/TRW				
Cooper	88	09/10	⇒			FCP1806	LUCAS/TRW		
Cooper ALL4	90	11/12	⇒	FCP4080	LUCAS/TRW				
Cooper ALL4	90	11/12	⇒	FCP4080	LUCAS/TRW				
Cooper ALL4	90	11/12	⇒			FCP1806	LUCAS/TRW		
Cooper ALL4	90	11/12	⇒			FCP1806	LUCAS/TRW		
Cooper S	140	07/14	⇒	FCP4080	LUCAS/TRW				
Cooper S	140	07/14	⇒			FCP1806	LUCAS/TRW		
Cooper S ALL4	140	07/14	⇒	FCP4080	LUCAS/TRW				

For material availability see page 16-18 / Per la disponibilità materiali vedere a pagina 16-18

1140

FERODO

RACING

Updated on November 2020



KW

**...MINI****...MINI COUNTRYMAN (R60)**

					NOTE			NOTE
Cooper S ALL4	140	07/14	⇒			FCP1806	LUCAS/TRW	
John Cooper Works ALL4	155	09/12	⇒	FCP4080	LUCAS/TRW			
John Cooper Works ALL4	155	09/12	⇒			FCP1806	LUCAS/TRW	

MINI Coupe (R58)

1.6 Cooper	85	09/11	⇒	FCP1561	BREMBO			
1.6 Cooper	85	09/11	⇒	FCP1747	LUCAS/TRW			
1.6 Cooper	85	09/11	⇒			FCP1975	LUCAS/TRW	
1.6 Cooper	90	09/11	⇒	FCP1747	LUCAS/TRW			
1.6 Cooper	90	09/11	⇒			FCP1975	LUCAS/TRW	
1.6 Cooper S	120	09/11	⇒	FCP4080	LUCAS/TRW			
1.6 Cooper S	120	09/11	⇒			FCP1975	LUCAS/TRW	
1.6 Cooper S	135	09/11	⇒	FCP4080	LUCAS/TRW			
1.6 Cooper S	135	09/11	⇒			FCP1975	LUCAS/TRW	
1.6 Cooper S JCW	155	09/11	⇒	FCP1561	BREMBO			
1.6 Cooper S JCW	155	09/11	⇒			FCP1975	LUCAS/TRW	
1.6 S JCW Tuning-Kit	147	09/11	⇒	FCP4080	LUCAS/TRW			
1.6 S JCW Tuning-Kit	147	09/11	⇒			FCP1975	LUCAS/TRW	
2.0 Cooper SD	100	09/11	⇒	FCP1561	BREMBO			
2.0 Cooper SD	100	09/11	⇒	FCP1747	LUCAS/TRW			
2.0 Cooper SD	100	09/11	⇒			FCP1975	LUCAS/TRW	
2.0 Cooper SD	105	09/11	⇒	FCP1747	LUCAS/TRW			
2.0 Cooper SD	105	09/11	⇒			FCP1975	LUCAS/TRW	
John Cooper Works	170	09/15	⇒	FCP1561	Brembo			
John Cooper Works	170	09/15	⇒			FCP1975	LUCAS/TRW	

MINI PACEMAN (R61)

1.6 Cooper	90	01/13	⇒	FCP4080	LUCAS/TRW			
1.6 Cooper	90	01/13	⇒			FCP1806	LUCAS/TRW	
1.6 Cooper D	82	01/13	⇒	FCP4080	LUCAS/TRW			
1.6 Cooper D	82	01/13	⇒			FCP1806	LUCAS/TRW	
1.6 Cooper DX	82	01/13	⇒	FCP4080	LUCAS/TRW			
1.6 Cooper DX	82	01/13	⇒			FCP1806	LUCAS/TRW	
1.6 Cooper S	135	01/13	⇒	FCP4080	LUCAS/TRW			
1.6 Cooper S	135	01/13	⇒			FCP1806	LUCAS/TRW	
1.6 Cooper SX	135	01/13	⇒	FCP4080	LUCAS/TRW			
1.6 Cooper SX	135	01/13	⇒			FCP1806	LUCAS/TRW	
1.6 Cooper SX JCW	160	01/13	⇒	FCP4080	LUCAS/TRW			
1.6 Cooper SX JCW	160	01/13	⇒			FCP1806	LUCAS/TRW	
2.0 Cooper SD	105	01/13	⇒	FCP4080	LUCAS/TRW			
2.0 Cooper SD	105	01/13	⇒			FCP1806	LUCAS/TRW	
2.0 Cooper SDX	105	01/13	⇒	FCP4080	LUCAS/TRW			
2.0 Cooper SDX	105	01/13	⇒			FCP1806	LUCAS/TRW	
Cooper	88	05/13	⇒	FCP4080	LUCAS/TRW			
Cooper	88	05/13	⇒			FCP1806	LUCAS/TRW	
Cooper ALL4	90	07/14	⇒	FCP4080	LUCAS/TRW			
Cooper ALL4	90	07/14	⇒			FCP1806	LUCAS/TRW	
Cooper ALL4	90	11/14	⇒	FCP4080	LUCAS/TRW			
Cooper ALL4	90	11/14	⇒			FCP1806	LUCAS/TRW	
Cooper D	82	09/12	⇒	FCP4080	LUCAS/TRW			
Cooper D	82	09/12	⇒			FCP1806	LUCAS/TRW	
Cooper D ALL4	82	09/12	⇒	FCP4080	LUCAS/TRW			
Cooper D ALL4	82	09/12	⇒			FCP1806	LUCAS/TRW	
Cooper S	140	07/14	⇒	FCP4080	LUCAS/TRW			
Cooper S	140	07/14	⇒			FCP1806	LUCAS/TRW	
Cooper S ALL4	120	04/12	⇒	FCP4080	LUCAS/TRW			
Cooper S ALL4	120	04/12	⇒			FCP1806	LUCAS/TRW	
Cooper S ALL4	140	07/14	⇒	FCP4080	LUCAS/TRW			
Cooper S ALL4	140	07/14	⇒			FCP1806	LUCAS/TRW	
Cooper SD ALL4	100	10/12	⇒	FCP4080	LUCAS/TRW			
Cooper SD ALL4	100	10/12	⇒			FCP1806	LUCAS/TRW	
John Cooper Works	155	09/12	⇒	FCP4080	LUCAS/TRW			
John Cooper Works	155	09/12	⇒			FCP1806	LUCAS/TRW	

MINI Roadster (R59)

1.6 Cooper	85	02/12	⇒	FCP1561	BREMBO			
1.6 Cooper	85	02/12	⇒	FCP4080	LUCAS/TRW			
1.6 Cooper	85	02/12	⇒			FCP1975	LUCAS/TRW	
1.6 Cooper	90	02/12	⇒	FCP1561	BREMBO			
1.6 Cooper	90	02/12	⇒	FCP4080	LUCAS/TRW			
1.6 Cooper	90	02/12	⇒			FCP1975	LUCAS/TRW	
1.6 Cooper S	120	02/12	⇒	FCP1561	BREMBO			
1.6 Cooper S	120	02/12	⇒	FCP4080	LUCAS/TRW			
1.6 Cooper S	120	02/12	⇒			FCP1975	LUCAS/TRW	
1.6 Cooper S	135	02/12	⇒	FCP1561	BREMBO			
1.6 Cooper S	135	02/12	⇒	FCP4080	LUCAS/TRW			
1.6 Cooper S	135	02/12	⇒			FCP1975	LUCAS/TRW	

For material availability see page 16-18 / Per la disponibilità materiali vedere a pagina 16-18



Updated on November 2020



KW

**...MINI****...MINI Roadster (R59)**

					NOTE			NOTE
1.6 Cooper S JCW	155	02/12 ==	FCP1561	BREMBO				
1.6 Cooper S JCW	155	02/12 ==				FCP1975	LUCAS/TRW	
1.6 S JCW Tuning-Kit	147	02/12 ==	FCP4080	LUCAS/TRW				
1.6 S JCW Tuning-Kit	147	02/12 ==				FCP1975	LUCAS/TRW	
2.0 Cooper SD	100	02/12 ==	FCP1561	BREMBO				
2.0 Cooper SD	100	02/12 ==	FCP1747	LUCAS/TRW				
2.0 Cooper SD	100	02/12 ==				FCP1975	LUCAS/TRW	
2.0 Cooper SD	105	02/12 ==	FCP1561	BREMBO				
2.0 Cooper SD	105	02/12 ==	FCP1747	LUCAS/TRW				
2.0 Cooper SD	105	02/12 ==				FCP1975	LUCAS/TRW	

MINI
...MITSUBISHI**3000 GT, GTO**

3.0 (Turbo) Z16A 24V	210	08/92 == 04/96	FCP765	AKEBONO				
----------------------	-----	----------------	--------	---------	--	--	--	--

Carisma

1.9 TDi DA4A	66	01/97 ==	FCP1093	LUCAS/TRW				
--------------	----	----------	---------	-----------	--	--	--	--

CARISMA (DA_)

1.8 (DA2A)	85	07/95 == 07/97	FCP1093	LUCAS/TRW				
1.8 16V GDI (DA2A)	92	09/97 == 06/06	FCP1093	LUCAS/TRW				
1.8 MSX - 16V (DA2A)	103	07/95 == 07/97	FCP1093	LUCAS/TRW				

CARISMA Saloon (DA_)

1.8 (DA2A)	85	09/96 == 09/97	FCP1093	LUCAS/TRW				
1.8 16V GDI (DA2A)	92	09/97 == 06/06	FCP1093	LUCAS/TRW				

Galant

2.0		05/90 == 12/92	FCP765	AKEBONO				
2.5 24V	125	01/93 == 03/97	FCP765	AKEBONO				

L200

1.6 i L021P		01/79 == 10/86	FCP170	SUMITOMO				
2.5 D	51	08/93 == 08/96	FCP765	AKEBONO				
2.5 TD	64, 73	08/93 == 08/96	FCP765	AKEBONO				

Lancer

1.6 i 16V	72	09/03 ==	FCP765	AKEBONO				
2.0 Evo III		01/95 == 12/95	FCP765	AKEBONO				
2.0 Evo III		01/95 == 12/95				FCP1283	AKEBONO	
2.0 Evo IV		01/96 == 12/96	FCP765	AKEBONO				
2.0 Evo IV		01/96 == 12/96				FCP1280	AKEBONO	
2.0 Evo IX		01/05 == 11/07	FCP1334	BREMBO				
2.0 Evo IX		01/05 == 11/07				FCP1562	BREMBO	
2.0 Evo V		01/97 == 12/98	FCP1334	BREMBO				
2.0 Evo V		01/97 == 12/98				FCP1562	BREMBO	
2.0 Evo VI / Evo VII	206	01/99 ==	FCP1334	BREMBO				
2.0 Evo VI / Evo VII	206	01/99 ==	FCP1562	ATE				
2.0 Evo VI / Evo VII	206	01/99 ==				FCP1562	BREMBO	
2.0 Evo VI / Evo VII - gravel	206	01/99 ==	FCP765	AKEBONO				
2.0 Evo VI / Evo VII - gravel	206	01/99 ==				FCP1280	AKEBONO	
2.0 Evo VI / Evo VII - tarmac	206	01/99 ==	FCP1334	BREMBO				
2.0 Evo VI / Evo VII - tarmac	206	01/99 ==				FCP1562	BREMBO	
2.0 Evo VIII	195	03/04 ==	FCP1334	BREMBO				
2.0 Evo VIII	195	03/04 ==				FCP1562	BREMBO	
2.0 Evo VIII - Alcon FQ400	195	03/04 ==	FRP3081	ALCON				
2.0 Evo VIII - Alcon FQ400	195	03/04 ==				FRP3082	ALCON	
2.0i 16V	99	12/03 ==	FCP765	AKEBONO				
EVO IX-X Gr.N Asphalt	206	01/06 ==	FRP3088	BREMBO				
EVO IX-X Gr.N Asphalt	206	01/06 ==				FRP308	BREMBO	
EVO IX-X Gr.N Gravel	206	01/06 ==	FRP3087	BREMBO				
EVO IX-X Gr.N Gravel	206	01/06 ==				FRP308	BREMBO	
Ralliart	174	01/09 ==	FCP765	AKEBONO				

LANCER Saloon (CY/Z_A)

2.0 EVO X	221	06/08 ==	FCP1334	BREMBO				
2.0 EVO X	221	06/08 ==				FCP4168	BREMBO	

For material availability see page 16-18 / Per la disponibilità materiali vedere a pagina 16-18

1142

FERODO

RACING

Updated on November 2020



KW

**...MITSUBISHI****Montero**

2.3 L034, L048		01/84 == 09/86	FCP170	SUMITOMO
2.4 16V	82	04/91 == 08/94	FCP765	AKEBONO
2.4 16V	82	04/91 == 08/94		
2.5 TD	62	01/83 == 12/87	FCP170	SUMITOMO
2.5 TD V24, V44	73	04/91 == 10/97	FCP765	AKEBONO
2.5 TD V24, V44	73	04/91 == 10/97		
2.8 TD V46 LWB	92	03/94 ==	FCP765	AKEBONO
2.8 V24, V44		04/91 == 10/97	FCP765	AKEBONO
2.8 V24, V44		04/91 == 10/97		
3.0 TD V23		04/91 == 10/97	FCP765	AKEBONO
3.0 TD V23		04/91 == 10/97		
3.5 V25, V45 24V	143, 153	04/94 == 10/97	FCP765	AKEBONO

Montero Sport

2.5 D	73	11/98 ==	FCP765	AKEBONO
3.0i 24V	130	11/98 ==	FCP765	AKEBONO

Outlander

2.0i 4WD 16v	100	05/03 ==	FCP765	AKEBONO
2.0i Turbo 4WD 16v	148	04/04 ==	FCP765	AKEBONO
2.4i 4WD 16v	118	11/03 ==	FCP765	AKEBONO

Pajero

2.3 TD L043	62	01/84 == 09/86	FCP170	SUMITOMO
2.3 TD L048	62	01/84 == 09/86	FCP170	SUMITOMO
2.4 (V21, 41) (II)	82	04/91 == 08/94	FCP765	AKEBONO
2.4 (V21, 41) (II)	82	04/91 == 08/94		
2.5 TD L044G	62	01/82 == 12/87	FCP170	SUMITOMO
2.5 TD L049GW	62	01/82 == 12/87	FCP170	SUMITOMO
2.5 TD V24, V44	73	04/91 ==	FCP765	AKEBONO
2.5 TD V24, V44	73	04/91 ==		
2.8 TD V46 LWB	92	01/93 == 12/00	FCP765	AKEBONO
2.8 V24, V44		04/91 ==	FCP765	AKEBONO
2.8 V24, V44		04/91 ==		
3.0 TD V6 (V23, 43) (II)		04/91 ==	FCP765	AKEBONO
3.0 TD V6 (V23, 43) (II)		04/91 ==		
3.5 V25, V45 24V	143, 153	04/94 == 12/00	FCP765	AKEBONO

PAJERO IV (V8_W, V9_W)

3.2 DI-D (V88W, V98W)	118	02/07 ==	FCP1698	SUMITOMO
3.2 DI-D (V88W, V98W)	118	02/07 ==		
3.2 DI-D (V88W, V98W)	125	02/07 ==	FCP1698	SUMITOMO
3.2 DI-D (V88W, V98W)	125	02/07 ==		
3.2 DI-D 4WD	140	02/07 ==	FCP1698	SUMITOMO
3.2 DI-D 4WD	140	02/07 ==		
3.2 DI-D 4WD (V98W, V88W)	147	01/09 ==	FCP1698	SUMITOMO
3.2 DI-D 4WD (V98W, V88W)	147	01/09 ==		
3.8 V6	182	02/10 ==	FCP1698	SUMITOMO
3.8 V6	182	02/10 ==		
3.8 V6 (V87W, V97W)	184	02/07 ==	FCP1698	SUMITOMO
3.8 V6 (V87W, V97W)	184	02/07 ==		

PAJERO IV Van (V90, V80)

3.2 DI-D	118	11/06 ==	FCP1698	SUMITOMO
3.2 DI-D	118	11/06 ==		
3.2 TD 4WD	147	01/10 ==	FCP1698	SUMITOMO
3.2 TD 4WD	147	01/10 ==		

Pajero Sport

2.5 D	73	11/98 ==	FCP765	AKEBONO
3.0i 24V	130	11/98 ==	FCP765	AKEBONO

Sapporo

2.0 Coupe A123A, A164A		05/78 == 02/84	FCP170	SUMITOMO
------------------------	--	----------------	--------	----------

Shogun

2.3 TD L048 LWB		01/84 == 09/86	FCP170	SUMITOMO
2.4i (V21/41) (II) 16V	82	01/91 == 08/94	FCP765	AKEBONO
2.5 TD V24, V44	73	04/91 ==	FCP765	AKEBONO
2.5 TD V24, V44	73	04/91 ==		
2.8 TD V46 LWB	92	03/94 ==	FCP765	AKEBONO
2.8 TD V46 LWB	92	03/94 ==		
2.8 V24, V44		04/91 ==	FCP765	AKEBONO
2.8 V24, V44		04/91 ==		
3.0 V23, V43		04/91 ==	FCP765	AKEBONO
3.0 V23, V43		04/91 ==		

NOTE

NOTE

MITSUBISHI

For material availability see page 16-18 / Per la disponibilità materiali vedere a pagina 16-18



Updated on November 2020

1143



KW

**...MITSUBISHI****...Shogun**

3.5 V25, V45 24V 143, 153 04/94 ⇒ FCP765 AKEBONO

Shogun Sport

2.5 D 73 03/00 ⇒ FCP765 AKEBONO

3.0 i 24V 130 03/00 ⇒ FCP765 AKEBONO

Sigma

1.6 i AV161 V SW Estate 01/80 ⇒ 12/81 FCP170 SUMITOMO

3.0 F16 130, 151 04/91 ⇒ 10/96 FCP765 AKEBONO

Space Star

1.3 16V 63 08/98 ⇒ FCP1093 LUCAS/TRW

1.6 i 16V 09/01 ⇒ FCP1093 LUCAS/TRW

1.8 16V 90 08/98 ⇒ FCP1093 LUCAS/TRW

1.9 Di 75 02/01 ⇒ FCP1093 LUCAS/TRW

MORGAN**Four Four**

1.6 (Ford Engine) 01/68 ⇒ 01/86 FCP809 LUCAS/TRW

Plus 8

3.5 i V8 16V 03/84 ⇒ 05/90 FCP116 ATE

3.5 V8 16V 01/66 ⇒ 12/73 FCP815 LUCAS/TRW

3.5 V8 16V 01/83 ⇒ 03/84 FCP116 ATE

NISSAN**180 SX**

S13 01/96 ⇒ 01/99 FCP1430 SUMITOMO

200SX (S13)

1.8 S13 16V 124 04/89 ⇒ 09/91 FCP600 AKEBONO

1.8 S13 16V 124 09/91 ⇒ 09/94 FCP691 SUMITOMO

200SX (S14)

2.0 i 16V Turbo 147 10/93 ⇒ 12/99 FCP986 SUMITOMO

2.0 i 16V Turbo 147 10/93 ⇒ 12/99 FCP484 AKEBONO

2.0 i S14 16V 10/94 ⇒ 05/01 FCP484 AKEBONO

280ZX

2.8 Fairlady (S130) 08/81 ⇒ 12/84 FCP484 AKEBONO

300 ZX (Z32)

3.0 Twin Turbo 197 05/90 ⇒ 09/95 FCP986 SUMITOMO

3.0 Twin Turbo 208 05/90 ⇒ 09/95 FCP986 SUMITOMO

300ZX (Z31)

3.0 i 01/84 ⇒ 12/86 FCP484 AKEBONO

3.0 i 01/87 ⇒ 08/87 FCP484 AKEBONO

3.0 i 09/87 ⇒ 03/90 FCP484 AKEBONO

350Z

3.5 V6 24V 221 04/02 ⇒ FCP1561 BREMBO

3.5 V6 24V 221 04/02 ⇒ FCP1562 BREMBO

350Z 01/03 ⇒ 12/03 FCP1430 SUMITOMO

350Z 01/03 ⇒ 12/03 FCP1693 AKEBONO

Enthusiast / Touring / Grand Touring / Track 01/04 ⇒ 12/08 FCP1690 No BREMBO Not 18" Wheels

Enthusiast / Touring / Grand Touring / Track 01/04 ⇒ 12/08 FCP1693 AKEBONO

370 Z

3.7 241 06/09 ⇒ FCP4172 AKEBONO

3.7 241 06/09 ⇒ FCP4173 AKEBONO

Altima

01/93 ⇒ 12/01 FCP1430 SUMITOMO

2.5 S / SL 01/06 ⇒ 12/06 FCP1430 SUMITOMO

2.5 S / SL 01/06 ⇒ 12/06 FCP1693 AKEBONO

3.5 SE / SL 01/06 ⇒ 12/06 FCP1430 SUMITOMO

3.5 SE / SL 01/06 ⇒ 12/06 FCP1693 AKEBONO

3.5 SE-R 01/06 ⇒ 12/06 FCP1786 SUMITOMO

For material availability see page 16-18 / Per la disponibilità materiali vedere a pagina 16-18



KW

**...NISSAN****...Altima**

3.5 SE-R 01/06 == 12/06

NOTE

NOTE

FCP1693 AKEBONO

Cherry

1.0 i F10	33	01/77 == 12/79	FCP39	SUMITOMO
1.0 N10	33, 37	11/78 == 04/82	FCP39	SUMITOMO
1.2 N10	38	01/79 == 12/82	FCP39	SUMITOMO
1.3 N10	44	11/78 == 04/82	FCP39	SUMITOMO
1.4 N10	46	11/78 == 12/82	FCP39	SUMITOMO
1.5 N10	51	11/78 == 12/82	FCP39	SUMITOMO

Cherry Europe

1.2 (RX920, ZX920)	46	01/83 == 12/85	FCP72	BENDIX
1.2 (RX920, ZX920)	46	01/83 == 12/85	FCP441	ATE
1.5 (RX920, ZX920)	69	01/83 == 12/85	FCP72	BENDIX
1.5 (RX920, ZX920)	69	01/83 == 12/85	FCP441	ATE

GT-R

Nismo GT3 Race Car 01/15 == FRP3155

Juke

1.5 dCi	81	06/10 ==	FCP1430	SUMITOMO
1.6	86	06/10 ==	FCP1430	SUMITOMO
1.6 DIG-T	140	06/10 ==	FCP1430	SUMITOMO
1.6 DIG-T 4x4	140	06/10 ==	FCP1430	SUMITOMO

Maxima

2.0	103	01/95 ==	FCP1430	SUMITOMO
2.0	103	02/95 == 12/95	FCP691	SUMITOMO
3.0 J30	125	06/89 == 09/94	FCP691	SUMITOMO

Micra

1.0 K11 16V	40	01/93 == 09/00	FCP859	LUCAS/TRW
1.2 i K12 16V	59	01/03 ==	FCP1617	LUCAS/TRW
1.3 K11 16V	55	01/93 == 09/00	FCP859	LUCAS/TRW
1.4 i 16V	60	09/00 == 01/03	FCP859	LUCAS/TRW
1.4 i K12 16V	65	01/03 ==	FCP1617	LUCAS/TRW
1.5 D K11	42	05/98 == 01/03	FCP859	LUCAS/TRW
1.5 Dci K12 16V	48	01/03 ==	FCP1617	LUCAS/TRW

NV400 Box

2.3 dCi	107	11/11 ==	FCP4327	AKEB/SUMI
2.3 dCi	74	11/11 ==	FCP4327	AKEB/SUMI
2.3 dCi	92	11/11 ==	FCP4327	AKEB/SUMI
2.3 dCi	110	02/14 ==	FCP4327	AKEB/SUMI
2.3 dCi	120	06/14 ==	FCP4327	AKEB/SUMI
2.3 dCi	81	06/14 ==	FCP4327	AKEB/SUMI
2.3 dCi [RWD]	107	11/11 ==	FCP4327	AKEB/SUMI
2.3 dCi [RWD]	92	11/11 ==	FCP4327	AKEB/SUMI
2.3 dCi [RWD]	100	06/14 ==	FCP4327	AKEB/SUMI
2.3 dCi [RWD]	110	02/14 ==	FCP4327	AKEB/SUMI
2.3 dCi [RWD]	120	06/14 ==	FCP4327	AKEB/SUMI

NV400 Bus

2.3 dCi	107	11/11 ==	FCP4327	AKEB/SUMI
2.3 dCi	74	11/11 ==	FCP4327	AKEB/SUMI
2.3 dCi	92	11/11 ==	FCP4327	AKEB/SUMI
2.3 dCi	100	06/14 ==	FCP4327	AKEB/SUMI
2.3 dCi	110	02/14 ==	FCP4327	AKEB/SUMI
2.3 dCi	120	06/14 ==	FCP4327	AKEB/SUMI
2.3 dCi	81	06/14 ==	FCP4327	AKEB/SUMI

NV400 Platform/Chassis

2.3 dCi	107	11/11 ==	FCP4327	AKEB/SUMI
2.3 dCi	74	11/11 ==	FCP4327	AKEB/SUMI
2.3 dCi	92	11/11 ==	FCP4327	AKEB/SUMI
2.3 dCi	110	08/14 ==	FCP4327	AKEB/SUMI
2.3 dCi	120	06/14 ==	FCP4327	AKEB/SUMI
2.3 dCi [RWD]	107	11/11 ==	FCP4327	AKEB/SUMI
2.3 dCi [RWD]	92	11/11 ==	FCP4327	AKEB/SUMI
2.3 dCi [RWD]	100	06/14 ==	FCP4327	AKEB/SUMI
2.3 dCi [RWD]	110	08/14 ==	FCP4327	AKEB/SUMI
2.3 dCi [RWD]	120	06/14 ==	FCP4327	AKEB/SUMI

For material availability see page 16-18 / Per la disponibilità materiali vedere a pagina 16-18



Updated on November 2020



KW

**...NISSAN****Prairie**

2.0 KA24E		01/92 == 12/93	FCP600	AKEBONO
2.0 M11	66	04/89 == 12/91	FCP600	AKEBONO
2.0 M11	77	04/89 == 12/91	FCP600	AKEBONO
2.0 M11	85	04/89 == 12/91	FCP600	AKEBONO
2.4 KA24E	93	01/92 == 12/93	FCP600	AKEBONO

PRAIRIE PRO (M11)

2.0 i	72	10/88 == 04/92	FCP600	AKEBONO
-------	----	----------------	--------	---------

Primera

1.6 i P12	78	03/02 ==		
1.6 W10 SW Estate 16V	66, 75	01/90 == 10/96	FCP600	AKEBONO
1.8 i P12	85	03/02 ==		
1.9 dCi P12	88	03/03 ==		
2.0 D W10 SW Estate	55	01/92 == 03/98	FCP600	AKEBONO
2.0 D W10 SW Estate	55	01/90 == 10/96	FCP600	AKEBONO
2.0 i P12	103	03/02 ==		
2.0 i P12 SW Estate	103	03/02 ==		
2.0 W10 Petrol SW Estate 16V	85	01/90 == 04/93	FCP600	AKEBONO
2.2 dCi P12	102	03/03 ==		
2.2 TD Di P12	93	03/02 ==		

Silvia

1.8 i S12 (180ZX) (Turbo)		01/83 == 12/86		
1.8 i S12 (180ZX) (Turbo)		01/87 == 12/89		
2.0 i S12 (200ZX)		01/83 == 12/89		
2.0 i S14 (200SX) (Turbo) 16V		04/94 ==		
S15, S13		01/99 ==	FCP1430	SUMITOMO

Skyline

GT-R (R35)	357	01/08 ==	FRP3106	BREMBO
GT-R (R35)	357	01/08 ==		
GT-R (R35)	390	02/11 ==	FRP3106	BREMBO
GT-R (R35)	390	02/11 ==		
R32 / R33 GTS		01/89 == 12/98	FCP986	SUMITOMO
R33 GTR / R34		01/98 == 12/02	FCP1298	BREMBO

Sunny

1.2 B110		01/71 == 12/73	FCP39	SUMITOMO
1.2 B210 (120Y)	38	01/73 == 12/75	FCP39	SUMITOMO

Teana I (J31)

2.0	103	10/03 == 06/08	FCP1430	SUMITOMO
3.5	170	10/03 == 06/08	FCP1430	SUMITOMO

Tiida (C11X&SC11X)

1.5	78	09/07 ==	FCP1430	SUMITOMO
1.6	81	09/07 ==	FCP1430	SUMITOMO
1.8	93	09/07 ==	FCP1430	SUMITOMO

Tiida Hatchback

1.5	80	05/04 == 02/07	FCP1430	SUMITOMO
-----	----	----------------	---------	----------

NSU**Prinz**

	22	01/61 == 12/70	FCP3	ATE
--	----	----------------	------	-----

Spider

Wankel	37	01/64 == 12/67	FCP3	ATE
--------	----	----------------	------	-----

NOTE

NOTE

For material availability see page 16-18 / Per la disponibilità materiali vedere a pagina 16-18

1146

FERODO
RACING

Updated on November 2020

NISSAN



KW



OLDSMOBILE					NOTE			NOTE
Eighty Eight								
	01/74 ⇒ 12/85		FRP3057	KELGATE				
Ninety Eight								
	01/74 ⇒ 12/89		FRP3057	KELGATE				
Omega								
	01/75 ⇒ 12/79		FRP3057	KELGATE				
Toronado								
6.6 16V	105	01/72 ⇒ 12/78	FRP3057	KELGATE				
7.5 16V	140	01/72 ⇒ 12/78	FRP3057	KELGATE				
OPEL								
ADAM								
1.4 S	110	11/14 ⇒	FCP1466	BOSCH	For PR Number JQ3, JQ4			
1.4 S	110	11/14 ⇒	FCP1640	ATE	For PR Number J79			
1.4 S	110	11/14 ⇒				FCP1858	LUCAS/TRW	
Rallye Cup		01/12 ⇒	FCP1667					
Rallye Cup		01/12 ⇒				FCP1858		
Rallye R2		01/14 ⇒	FRP501					
Rallye R2		01/14 ⇒				FCP1858		
Admiral								
2.8 E	118	01/68 ⇒ 12/73	FCP11	ATE				
2.8 E	118	01/68 ⇒ 12/73				FCP2	ATE	
2.8 S	97, 103	01/64 ⇒ 12/73	FCP11	ATE				
2.8 S	97, 103	01/64 ⇒ 12/73				FCP2	ATE	
Ascona (A)								
1.6		01/70 ⇒ 12/75	FCP2	ATE				
1.6 i		01/73 ⇒ 12/75	FCP2	ATE				
1.6 i S, Auto	51, 62	01/73 ⇒ 12/75	FCP2	ATE				
1.9	55, 66	01/70 ⇒ 12/75	FCP2	ATE				
1.9 i	55, 66	01/73 ⇒ 12/75	FCP2	ATE				
Ascona (B)								
1.1		01/78 ⇒ 12/81	FCP173	GM				
1.2	40, 44	09/75 ⇒ 08/78	FCP116	ATE				
1.2	40, 44	09/78 ⇒ 07/81	FCP173	GM				
1.3	44, 55	07/75 ⇒ 08/78	FCP116	ATE				
1.3	44, 55	09/78 ⇒ 07/81	FCP173	GM				
1.6	44, 55	07/75 ⇒ 08/78	FCP116	ATE				
1.6	44, 55	09/78 ⇒ 07/81	FCP173	GM				
1.9	55, 66	07/75 ⇒ 08/78	FCP116	ATE				
1.9	55, 66	09/78 ⇒ 07/81	FCP173	GM				
2.0	66, 74	07/75 ⇒ 08/78	FCP116	ATE				
Ascona (C)								
1.3	44, 55	08/81 ⇒ 12/88	FCP173	GM				
1.3	44, 55	12/83 ⇒ 12/88	FCP173	GM				
1.6	55	08/81 ⇒ 12/88	FCP173	GM				
1.6	55, 60	12/83 ⇒ 12/88	FCP173	GM				
1.8	85	08/81 ⇒ 12/83	FCP173	GM				
1.8	62	12/83 ⇒ 12/88	FCP173	GM				
1.8	74	12/83 ⇒ 12/88	FCP173	GM				
1.8	85	12/83 ⇒ 12/88	FCP173	GM				
2.0	81	01/81 ⇒ 12/89	FCP173	GM				
2.0	85	08/82 ⇒ 12/88	FCP173	GM				
2.0 GT Sport	95	12/83 ⇒ 02/89	FCP173	GM				
ASCONA B (81_, 86_, 87_, 88_)								
2.0 D	43	08/78 ⇒ 08/81	FCP173	GM				
2.0 E	81	08/79 ⇒ 08/81	FCP173	GM				
2.0 N	66	08/77 ⇒ 08/81	FCP173	GM				
2.0 S	74	08/77 ⇒ 08/81	FCP173	GM				
Astra								
1.4	40, 60	09/91 ⇒ 02/98	FCP584	ATE	ABS			
1.4	40, 60	09/91 ⇒ 02/98	FCP732	ATE				
1.4 16V	66	09/91 ⇒ 02/98	FCP584	ATE	ABS			
1.4 16V	66	09/91 ⇒ 02/98	FCP732	ATE				
1.4 i F	40, 60	01/94 ⇒ 02/98	FCP732	ATE				

OPEL

For material availability see page 16-18 / Per la disponibilità materiali vedere a pagina 16-18



Updated on November 2020



KW

**...OPEL****...Astra**

					NOTE			NOTE
1.4 i F 16V	66	01/94	⇒	02/98	FCP732	ATE		
1.4 i SW Estate F 16V	66	01/96	⇒	02/98	FCP584	ATE		
1.4 i SW Estate F 16V	66	01/96	⇒	02/98	FCP732	ATE		
1.4 SW Estate	40, 60	09/91	⇒	02/98	FCP584	ATE	ABS	
1.4 SW Estate	40, 60	09/91	⇒	02/98	FCP732	ATE		
1.4 SW Estate 16V	66	09/91	⇒	02/98	FCP584	ATE	ABS	
1.4 SW Estate 16V	66	09/91	⇒	02/98	FCP732	ATE		
1.6	52	09/91	⇒	02/98	FCP584	ATE	ABS	
1.6	52	09/91	⇒	02/98	FCP732	ATE		
1.6	55	09/91	⇒	02/98	FCP584	ATE	ABS	
1.6	55	09/91	⇒	02/98	FCP732	ATE		
1.6	74	09/91	⇒	02/98	FCP584	ATE	ABS	
1.6	74	09/91	⇒	02/98	FCP732	ATE		
1.6 SW Estate	52	09/91	⇒	02/98	FCP584	ATE	ABS	
1.6 SW Estate	52	09/91	⇒	02/98	FCP732	ATE		
1.6 SW Estate	55	09/91	⇒	02/98	FCP584	ATE	ABS	
1.6 SW Estate	55	09/91	⇒	02/98	FCP732	ATE		
1.6 SW Estate	74	09/91	⇒	02/98	FCP584	ATE	ABS	
1.6 SW Estate	74	09/91	⇒	02/98	FCP732	ATE		
1.7 D F	42, 44	01/94	⇒	02/98	FCP732	ATE		
1.7 D F	42, 44	09/91	⇒	02/98	FCP584	ATE	ABS	
1.7 D F	42, 44	09/91	⇒	02/98	FCP732	ATE		
1.7 D F SW Estate	42, 44	09/91	⇒	02/98	FCP584	ATE	ABS	
1.7 D F SW Estate	42, 44	09/91	⇒	02/98	FCP732	ATE		
1.7 TD F	50	01/94	⇒	02/98	FCP584	ATE		
1.7 TD F	50	01/94	⇒	02/98	FCP732	ATE		
1.7 TD F	50	09/91	⇒	02/98	FCP584	ATE	ABS	
1.7 TD F	50	09/91	⇒	02/98	FCP732	ATE		
1.8 F	66, 92	09/91	⇒	02/98	FCP584	ATE	ABS	
1.8 F	66, 92	09/91	⇒	02/98	FCP732	ATE		
1.8 GSi 16V	92	09/91	⇒	02/98	FCP584	ATE		
1.8 GSi 16V	92	09/91	⇒	02/98			FCP586	ATE
1.8 i F	66, 92	01/95	⇒	02/98	FCP584	ATE		
1.8 i F	66, 92	01/95	⇒	02/98	FCP732	ATE		
2.0 F	85, 100	09/91	⇒	02/98	FCP584	ATE		
2.0 F	85, 100	09/91	⇒	02/98			FCP586	ATE

Astra G

1.4 16V	44	03/98	⇒	05/01	FCP1293	ATE		
1.4 16V	44	03/98	⇒	05/01			FCP1294	BOSCH
1.4 16V	60	03/98	⇒	05/01	FCP1293	ATE		
1.4 16V	60	03/98	⇒	05/01			FCP1294	BOSCH
1.4 16V	60	06/01	⇒	03/04	FCP1293	ATE		
1.4 16V	60	06/01	⇒	03/04			FCP1294	BOSCH
1.4 16V	66	03/98	⇒	05/01	FCP1293	ATE		
1.4 16V	66	03/98	⇒	05/01			FCP1294	BOSCH
1.4 16V	66	06/98	⇒	07/04	FCP1293	ATE		
1.4 16V	66	06/98	⇒	07/04			FCP1521	LUCAS/TRW
1.4 16V	66	06/01	⇒	03/04	FCP1293	ATE		
1.4 16V	66	06/01	⇒	03/04			FCP1294	BOSCH
1.6	55	02/98	⇒	09/00	FCP1293	ATE		
1.6	55	02/98	⇒	09/00			FCP1521	LUCAS/TRW
1.6	55	03/98	⇒	05/01	FCP1293	ATE		
1.6	55	03/98	⇒	05/01			FCP1294	BOSCH
1.6	55	06/01	⇒	03/04	FCP1293	ATE		
1.6	55	06/01	⇒	03/04			FCP1294	BOSCH
1.6	74	03/98	⇒	05/01	FCP1293	ATE		
1.6	74	03/98	⇒	05/01			FCP1294	BOSCH
1.7 TD	50	02/98	⇒	08/00	FCP1293	ATE		
1.7 TD	50	02/98	⇒	08/00			FCP1521	LUCAS/TRW
1.7 TD	50	03/98	⇒	05/01	FCP1293	ATE		
1.7 TD	50	03/98	⇒	05/01			FCP1294	BOSCH
1.7 TD	50	06/01	⇒	03/04	FCP1293	ATE		
1.7 TD	50	06/01	⇒	03/04			FCP1294	BOSCH
1.7 TD	60	03/98	⇒	05/01	FCP1293	ATE		
1.7 TD	60	03/98	⇒	05/01			FCP1294	BOSCH
1.8 16V	66	03/98	⇒	05/01	FCP1295	ATE		
1.8 16V	66	03/98	⇒	05/01			FCP1294	BOSCH
1.8 16V	85	02/98	⇒	09/00	FCP1293	ATE	256mm disc	
1.8 16V	85	02/98	⇒	09/00	FCP1295	ATE	280mm disc	
1.8 16V	85	02/98	⇒	09/00			FCP1521	LUCAS/TRW
1.8 16V	85	03/98	⇒	05/01	FCP1295	ATE		
1.8 16V	85	03/98	⇒	05/01			FCP1294	BOSCH
1.8 16V	85	06/01	⇒	03/04	FCP1295	ATE		
1.8 16V	85	06/01	⇒	03/04			FCP1294	BOSCH
1.8 16V	92	03/98	⇒	05/01	FCP1295	ATE		
1.8 16V	92	03/98	⇒	05/01			FCP1294	BOSCH

For material availability see page 16-18 / Per la disponibilità materiali vedere a pagina 16-18

1148

FERODO

RACING

Updated on November 2020

OPEL



KW

**...OPEL****...Astra G**

					NOTE			NOTE
2.0 16V	100	02/98 ⇒ 07/04	FCP1293	ATE	256mm disc			
2.0 16V	100	02/98 ⇒ 07/04	FCP1295	ATE	280mm disc			
2.0 16V	100	02/98 ⇒ 07/04				FCP1521	LUCAS/TRW	
2.0 16V	100	03/98 ⇒ 05/01	FCP1295	ATE				
2.0 16V	100	03/98 ⇒ 05/01				FCP1294	BOSCH	
2.0 16V	100	06/01 ⇒ 03/04	FCP1295	ATE				
2.0 16V	100	06/01 ⇒ 03/04				FCP1294	BOSCH	
2.0 16V	110	03/98 ⇒ 05/01	FCP1295	ATE				
2.0 16V	110	03/98 ⇒ 05/01				FCP1294	BOSCH	
2.0 16V	85	03/98 ⇒ 05/01	FCP1295	ATE				
2.0 16V	85	03/98 ⇒ 05/01				FCP1294	BOSCH	
2.0 DTi 16V	74	03/98 ⇒ 05/01	FCP1295	ATE				
2.0 DTi 16V	74	03/98 ⇒ 05/01				FCP1294	BOSCH	
2.0 DTi 16V	74	08/99 ⇒ 07/04	FCP1293	ATE	256mm disc			
2.0 DTi 16V	74	08/99 ⇒ 07/04	FCP1295	ATE	280mm disc			
2.0 DTi 16V	74	08/99 ⇒ 07/04				FCP1521	LUCAS/TRW	
2.0 DTi 16V	74	06/01 ⇒ 03/04	FCP1295	ATE				
2.0 DTi 16V	74	06/01 ⇒ 03/04				FCP1294	BOSCH	

ASTRA G Box (F70)

1.6	55	01/99 ⇒ 09/00	FCP1293	ATE				
1.6	55	01/99 ⇒ 09/00				FCP1521	LUCAS/TRW	
1.6	62	09/00 ⇒ 04/05	FCP1293	ATE	256mm disc			
1.6	62	09/00 ⇒ 04/05	FCP1295	ATE	280mm disc			
1.6	62	09/00 ⇒ 04/05				FCP1521	LUCAS/TRW	
1.7 TD	50	01/99 ⇒ 04/05	FCP1293	ATE				
1.7 TD	50	01/99 ⇒ 04/05				FCP1521	LUCAS/TRW	
2.0 DI	60	01/99 ⇒ 04/05	FCP1293	ATE	256mm disc			
2.0 DI	60	01/99 ⇒ 04/05	FCP1295	ATE	280mm disc			
2.0 DI	60	01/99 ⇒ 04/05				FCP1521	LUCAS/TRW	

ASTRA G Convertible (F67)

1.6	76	01/03 ⇒ 10/05	FCP1293	ATE				
1.6	76	01/03 ⇒ 10/05				FCP1521	LUCAS/TRW	
1.6 16V	74	03/01 ⇒ 10/05	FCP1293	ATE	256mm disc			
1.6 16V	74	03/01 ⇒ 10/05	FCP1295	ATE	280mm disc			
1.6 16V	74	03/01 ⇒ 10/05				FCP1521	LUCAS/TRW	
1.8 16V	92	03/01 ⇒ 10/05	FCP1293	ATE	256mm disc			
1.8 16V	92	03/01 ⇒ 10/05	FCP1295	ATE	280mm disc			
1.8 16V	92	03/01 ⇒ 10/05				FCP1521	LUCAS/TRW	
2.0 16V Turbo	147	11/02 ⇒ 10/05	FCP1068	ATE				
2.0 16V Turbo	147	11/02 ⇒ 10/05				FCP1521	LUCAS/TRW	
2.0 OPC	141	03/02 ⇒ 10/05	FCP1068	ATE				
2.0 OPC	141	03/02 ⇒ 10/05				FCP1521	LUCAS/TRW	
2.2 16V	108	03/01 ⇒ 10/05	FCP1295	ATE				
2.2 16V	108	03/01 ⇒ 10/05				FCP1521	LUCAS/TRW	
2.2 DTI	92	09/02 ⇒ 10/05	FCP1295	ATE				
2.2 DTI	92	09/02 ⇒ 10/05				FCP1521	LUCAS/TRW	

ASTRA G Coupe (F07_)

1.6 16V	74	03/00 ⇒ 05/05	FCP1293	ATE				
1.6 16V	74	03/00 ⇒ 05/05				FCP1521	LUCAS/TRW	
1.6 16V	76	03/00 ⇒ 05/05	FCP1293	ATE	256mm disc			
1.6 16V	76	03/00 ⇒ 05/05	FCP1295	ATE	280mm disc			
1.6 16V	76	03/00 ⇒ 05/05				FCP1521	LUCAS/TRW	
1.8 16V	85	03/00 ⇒ 10/00	FCP1293	ATE	256mm disc			
1.8 16V	85	03/00 ⇒ 10/00	FCP1295	ATE	280mm disc			
1.8 16V	85	03/00 ⇒ 10/00				FCP1521	LUCAS/TRW	
1.8 16V	92	09/00 ⇒ 05/05	FCP1295	ATE				
1.8 16V	92	09/00 ⇒ 05/05				FCP1521	LUCAS/TRW	
2.0 16V Turbo	140	09/00 ⇒ 08/01	FCP1068	ATE	280mm disc			
2.0 16V Turbo	140	09/00 ⇒ 08/01	FCP1295	ATE	280mm disc			
2.0 16V Turbo	140	09/00 ⇒ 08/01				FCP1521	LUCAS/TRW	
2.0 16V Turbo	141	06/01 ⇒ 03/04	FCP1295	ATE				
2.0 16V Turbo	141	06/01 ⇒ 03/04				FCP1294	BOSCH	
2.0 16V Turbo	141	08/01 ⇒ 05/05	FCP1068	ATE	280mm disc			
2.0 16V Turbo	141	08/01 ⇒ 05/05	FCP1295	ATE	280mm disc			
2.0 16V Turbo	141	08/01 ⇒ 05/05				FCP1521	LUCAS/TRW	
2.0 16V Turbo	147	11/02 ⇒ 05/05	FCP1068	ATE	280mm disc			
2.0 16V Turbo	147	11/02 ⇒ 05/05	FCP1295	ATE	280mm disc			
2.0 16V Turbo	147	11/02 ⇒ 05/05				FCP1521	LUCAS/TRW	
2.2 16V	108	09/00 ⇒ 05/05	FCP1295	ATE				
2.2 16V	108	09/00 ⇒ 05/05				FCP1521	LUCAS/TRW	
2.2 DTI	92	09/02 ⇒ 05/05	FCP1295	ATE				
2.2 DTI	92	09/02 ⇒ 05/05				FCP1521	LUCAS/TRW	

For material availability see page 16-18 / Per la disponibilità materiali vedere a pagina 16-18



Updated on November 2020



KW

**...OPEL****ASTRA G Estate (F35_)**

				NOTE			NOTE
1.2 16V	48	02/98	⇒ 09/00	FCP1293	ATE		
1.2 16V	48	02/98	⇒ 09/00			FCP1521	LUCAS/TRW
1.2 16V	55	09/00	⇒ 07/04	FCP1293	ATE		
1.2 16V	55	09/00	⇒ 07/04			FCP1521	LUCAS/TRW
1.4	66	09/07	⇒ 12/09	FCP1293	ATE		
1.4	66	09/07	⇒ 12/09			FCP1521	LUCAS/TRW
1.6	62	09/00	⇒ 07/04	FCP1293	ATE		
1.6	62	09/00	⇒ 07/04			FCP1521	LUCAS/TRW
1.6	62	06/01	⇒ 03/04	FCP1293	ATE		
1.6	62	06/01	⇒ 03/04			FCP1294	BOSCH
1.6	76	12/02	⇒ 07/09	FCP1293	ATE		
1.6	76	12/02	⇒ 07/09			FCP1521	LUCAS/TRW
1.6 16V	74	02/98	⇒ 07/04	FCP1293	ATE	256mm disc	
1.6 16V	74	02/98	⇒ 07/04	FCP1295	ATE	280mm disc	
1.6 16V	74	02/98	⇒ 07/04			FCP1521	LUCAS/TRW
1.6 CNG	71	03/03	⇒ 07/04	FCP1293	ATE	256mm disc	
1.6 CNG	71	03/03	⇒ 07/04	FCP1295	ATE	280mm disc	
1.6 CNG	71	03/03	⇒ 07/04			FCP1521	LUCAS/TRW
1.7 CDTI	59	04/03	⇒ 07/09	FCP1293	ATE		
1.7 CDTI	59	04/03	⇒ 07/09			FCP1521	LUCAS/TRW
1.7 DTI 16V	55	02/00	⇒ 07/04	FCP1293	ATE		
1.7 DTI 16V	55	02/00	⇒ 07/04			FCP1521	LUCAS/TRW
1.8 16V	92	09/00	⇒ 07/04	FCP1293	ATE	256mm disc	
1.8 16V	92	09/00	⇒ 07/04	FCP1295	ATE	280mm disc	
1.8 16V	92	09/00	⇒ 07/04			FCP1521	LUCAS/TRW
1.8 16V	92	06/01	⇒ 03/04	FCP1295	ATE		
1.8 16V	92	06/01	⇒ 03/04			FCP1294	BOSCH
2.0 DI	60	02/98	⇒ 07/04	FCP1293	ATE	256mm disc	
2.0 DI	60	02/98	⇒ 07/04	FCP1295	ATE	280mm disc	
2.0 DI	60	02/98	⇒ 07/04			FCP1521	LUCAS/TRW
2.0 OPC	141	09/02	⇒ 07/04	FCP1068	ATE		
2.0 OPC	141	09/02	⇒ 07/04			FCP1521	LUCAS/TRW
2.0 OPC	147	11/02	⇒ 07/04	FCP1068	ATE		
2.0 OPC	147	11/02	⇒ 07/04			FCP1521	LUCAS/TRW
2.2 16V	108	03/01	⇒ 07/04	FCP1295	ATE		
2.2 16V	108	03/01	⇒ 07/04			FCP1521	LUCAS/TRW
2.2 DTI	86	09/02	⇒ 07/04	FCP1295	ATE		
2.2 DTI	86	09/02	⇒ 07/04			FCP1521	LUCAS/TRW
2.2 DTI	92	09/02	⇒ 07/04	FCP1295	ATE		
2.2 DTI	92	09/02	⇒ 07/04			FCP1521	LUCAS/TRW

ASTRA G Hatchback (F48_, F08_)

1.2 16V	48	02/98	⇒ 09/00	FCP1293	ATE		
1.2 16V	48	02/98	⇒ 09/00			FCP1521	LUCAS/TRW
1.2 16V	55	09/00	⇒ 01/05	FCP1293	ATE		
1.2 16V	55	09/00	⇒ 01/05			FCP1521	LUCAS/TRW
1.4	66	09/07	⇒ 12/09	FCP1293	ATE		
1.4	66	09/07	⇒ 12/09			FCP1521	LUCAS/TRW
1.4 16V	66	02/98	⇒ 01/05	FCP1293	ATE		
1.4 16V	66	02/98	⇒ 01/05			FCP1521	LUCAS/TRW
1.6	55	02/98	⇒ 09/00	FCP1293	ATE		
1.6	55	02/98	⇒ 09/00			FCP1521	LUCAS/TRW
1.6	62	09/00	⇒ 01/05	FCP1293	ATE		
1.6	62	09/00	⇒ 01/05			FCP1521	LUCAS/TRW
1.6	76	12/02	⇒ 12/09	FCP1293	ATE		
1.6	76	12/02	⇒ 12/09			FCP1521	LUCAS/TRW
1.6 16V	74	02/98	⇒ 01/05	FCP1293	ATE	256mm disc	
1.6 16V	74	02/98	⇒ 01/05	FCP1295	ATE	280mm disc	
1.6 16V	74	02/98	⇒ 01/05			FCP1521	LUCAS/TRW
1.7 CDTI	59	04/03	⇒ 01/05	FCP1293	ATE		
1.7 CDTI	59	04/03	⇒ 01/05			FCP1521	LUCAS/TRW
1.7 DTI 16V	55	02/00	⇒ 01/05	FCP1293	ATE		
1.7 DTI 16V	55	02/00	⇒ 01/05			FCP1521	LUCAS/TRW
1.7 TD	50	02/98	⇒ 08/00	FCP1293	ATE		
1.7 TD	50	02/98	⇒ 08/00			FCP1521	LUCAS/TRW
1.8 16V	85	02/98	⇒ 09/00	FCP1293	ATE	256mm disc	
1.8 16V	85	02/98	⇒ 09/00	FCP1295	ATE	280mm disc	
1.8 16V	85	02/98	⇒ 09/00			FCP1521	LUCAS/TRW
1.8 16V	92	09/00	⇒ 01/05	FCP1293	ATE	256mm disc	
1.8 16V	92	09/00	⇒ 01/05	FCP1295	ATE	280mm disc	
1.8 16V	92	09/00	⇒ 01/05			FCP1521	LUCAS/TRW
2.0 16V	100	02/98	⇒ 01/05	FCP1293	ATE	256mm disc	
2.0 16V	100	02/98	⇒ 01/05	FCP1295	ATE	280mm disc	
2.0 16V	100	02/98	⇒ 01/05			FCP1521	LUCAS/TRW
2.0 16V OPC	118	11/99	⇒ 09/02	FCP1068	ATE		
2.0 16V OPC	118	11/99	⇒ 09/02			FCP1521	LUCAS/TRW
2.0 DI	60	02/98	⇒ 01/05	FCP1293	ATE	256mm disc	

For material availability see page 16-18 / Per la disponibilità materiali vedere a pagina 16-18

1150

FERODO

RACING

Updated on November 2020



KW

**...OPEL****...ASTRA G Hatchback (F48_, F08_)**

					NOTE			NOTE
2.0 DI	60	02/98 == 01/05	FCP1295	ATE	280mm disc			
2.0 DI	60	02/98 == 01/05				FCP1521	LUCAS/TRW	
2.0 DTI 16V	74	08/99 == 01/05	FCP1293	ATE	256mm disc			
2.0 DTI 16V	74	08/99 == 01/05	FCP1295	ATE	280mm disc			
2.0 DTI 16V	74	08/99 == 01/05				FCP1521	LUCAS/TRW	
2.0 OPC	141	09/02 == 01/05	FCP1068	ATE				
2.0 OPC	141	09/02 == 01/05				FCP1521	LUCAS/TRW	
2.0 OPC	147	11/02 == 01/05	FCP1068	ATE				
2.0 OPC	147	11/02 == 01/05				FCP1521	LUCAS/TRW	
2.2 16V	108	06/00 == 01/05	FCP1295	ATE				
2.2 16V	108	06/00 == 01/05				FCP1521	LUCAS/TRW	
2.2 DTI	86	09/02 == 01/05	FCP1295	ATE				
2.2 DTI	86	09/02 == 01/05				FCP1521	LUCAS/TRW	
2.2 DTI	92	09/02 == 01/05	FCP1295	ATE				
2.2 DTI	92	09/02 == 01/05				FCP1521	LUCAS/TRW	

ASTRA G Saloon (F69_)

1.2 16V	48	09/98 == 09/00	FCP1293	ATE				
1.2 16V	48	09/98 == 09/00				FCP1521	LUCAS/TRW	
1.2 16V	55	09/00 == 01/05	FCP1293	ATE				
1.2 16V	55	09/00 == 01/05				FCP1521	LUCAS/TRW	
1.4	66	09/07 == 12/09	FCP1293	ATE				
1.4	66	09/07 == 12/09				FCP1521	LUCAS/TRW	
1.4 16V	66	09/98 == 01/05	FCP1293	ATE				
1.4 16V	66	09/98 == 01/05				FCP1521	LUCAS/TRW	
1.6	55	09/98 == 09/00	FCP1293	ATE				
1.6	55	09/98 == 09/00				FCP1521	LUCAS/TRW	
1.6	62	09/00 == 01/05	FCP1293	ATE				
1.6	62	09/00 == 01/05				FCP1521	LUCAS/TRW	
1.6	76	12/02 == 01/05	FCP1293	ATE				
1.6	76	12/02 == 01/05				FCP1521	LUCAS/TRW	
1.6 16V	74	09/98 == 01/05	FCP1293	ATE	256mm disc			
1.6 16V	74	09/98 == 01/05	FCP1295	ATE	280mm disc			
1.6 16V	74	09/98 == 01/05				FCP1521	LUCAS/TRW	
1.7 CDTI	59	04/03 == 01/05	FCP1293	ATE				
1.7 CDTI	59	04/03 == 01/05				FCP1521	LUCAS/TRW	
1.7 DTI 16V	55	02/00 == 01/05	FCP1293	ATE				
1.7 DTI 16V	55	02/00 == 01/05				FCP1521	LUCAS/TRW	
1.7 TD	50	09/98 == 08/00	FCP1293	ATE				
1.7 TD	50	09/98 == 08/00				FCP1521	LUCAS/TRW	
1.8 16V	85	09/98 == 09/00	FCP1293	ATE	256mm disc			
1.8 16V	85	09/98 == 09/00	FCP1295	ATE	280mm disc			
1.8 16V	85	09/98 == 09/00				FCP1521	LUCAS/TRW	
1.8 16V	92	06/00 == 01/05	FCP1293	ATE	256mm disc			
1.8 16V	92	06/00 == 01/05	FCP1295	ATE	280mm disc			
1.8 16V	92	06/00 == 01/05				FCP1521	LUCAS/TRW	
2.0 16V	100	09/98 == 01/05	FCP1293	ATE	256mm disc			
2.0 16V	100	09/98 == 01/05	FCP1295	ATE	280mm disc			
2.0 16V	100	09/98 == 01/05				FCP1521	LUCAS/TRW	
2.0 DI	60	09/98 == 01/05	FCP1293	ATE	256mm disc			
2.0 DI	60	09/98 == 01/05	FCP1295	ATE	280mm disc			
2.0 DI	60	09/98 == 01/05				FCP1521	LUCAS/TRW	
2.0 DTI 16V	74	08/99 == 01/05	FCP1293	ATE	256mm disc			
2.0 DTI 16V	74	08/99 == 01/05	FCP1295	ATE	280mm disc			
2.0 DTI 16V	74	08/99 == 01/05				FCP1521	LUCAS/TRW	
2.2 16V	108	03/01 == 01/05	FCP1295	ATE				
2.2 16V	108	03/01 == 01/05				FCP1521	LUCAS/TRW	
2.2 DTI	86	09/02 == 01/05	FCP1295	ATE				
2.2 DTI	86	09/02 == 01/05				FCP1521	LUCAS/TRW	
2.2 DTI	92	09/02 == 01/05	FCP1295	ATE				
2.2 DTI	92	09/02 == 01/05				FCP1521	LUCAS/TRW	

ASTRA H (L48)

1.2	59	08/05 ==	FCP1640	ATE				
1.2	59	08/05 ==				FCP1521	LUCAS/TRW	
1.3 CDTI	66	08/05 ==	FCP1640	ATE				
1.3 CDTI	66	08/05 ==				FCP1521	LUCAS/TRW	
1.4	55	04/04 == 10/04	FCP1640	ATE				
1.4	55	04/04 == 10/04				FCP1521	LUCAS/TRW	
1.4	59	04/04 == 10/04	FCP1640	ATE				
1.4	59	04/04 == 10/04				FCP1521	LUCAS/TRW	
1.4	66	03/04 ==	FCP1640	ATE				
1.4	66	03/04 ==				FCP1521	LUCAS/TRW	
1.4 LPG	66	08/09 ==	FCP1640	ATE				
1.4 LPG	66	08/09 ==				FCP1521	LUCAS/TRW	
1.6	77	03/04 ==	FCP1640	ATE				
1.6	77	03/04 ==				FCP1521	LUCAS/TRW	

For material availability see page 16-18 / Per la disponibilità materiali vedere a pagina 16-18



Updated on November 2020



KW

**...OPEL****...ASTRA H (L48)**

					NOTE			NOTE
1.6	85	12/06 ==	FCP1640	ATE				
1.6	85	12/06 ==				FCP1521	LUCAS/TRW	
1.6 Turbo	132	02/07 ==	FCP1640	ATE				
1.6 Turbo	132	02/07 ==				FCP1521	LUCAS/TRW	
1.7 CDTI	59	03/04 ==	FCP1640	ATE				
1.7 CDTI	59	03/04 ==				FCP1521	LUCAS/TRW	
1.7 CDTI	74	03/04 ==	FCP1640	ATE				
1.7 CDTI	74	03/04 ==				FCP1521	LUCAS/TRW	
1.7 CDTI	81	02/07 ==	FCP1640	ATE				
1.7 CDTI	81	02/07 ==				FCP1521	LUCAS/TRW	
1.7 CDTI	92	02/07 ==	FCP1640	ATE				
1.7 CDTI	92	02/07 ==				FCP1521	LUCAS/TRW	
1.8	103	01/06 ==	FCP1640	ATE				
1.8	103	01/06 ==				FCP1521	LUCAS/TRW	
1.8	92	03/04 ==	FCP1640	ATE				
1.8	92	03/04 ==				FCP1521	LUCAS/TRW	
1.9 CDTI	110	09/04 ==	FCP1640	ATE				
1.9 CDTI	110	09/04 ==				FCP1521	LUCAS/TRW	
1.9 CDTI	74	09/05 ==	FCP1640	ATE				
1.9 CDTI	74	09/05 ==				FCP1521	LUCAS/TRW	
1.9 CDTI	88	06/04 ==	FCP1640	ATE				
1.9 CDTI	88	06/04 ==				FCP1521	LUCAS/TRW	
1.9 CDTI 16V	88	04/04 ==	FCP1640	ATE				
1.9 CDTI 16V	88	04/04 ==				FCP1521	LUCAS/TRW	
2.0 Turbo	125	03/04 ==	FCP1640	ATE				
2.0 Turbo	125	03/04 ==				FCP1521	LUCAS/TRW	
2.0 Turbo	147	09/04 ==	FCP1640	ATE				
2.0 Turbo	147	09/04 ==				FCP1521	LUCAS/TRW	
2.0 Turbo	177	03/05 ==	FCP1520	ATE				
2.0 Turbo	177	03/05 ==				FCP1521	LUCAS/TRW	

ASTRA H Estate (L35)

1.3 CDTI	66	08/05 ==	FCP1640	ATE				
1.3 CDTI	66	08/05 ==				FCP1521	LUCAS/TRW	
1.4	55	08/04 ==	FCP1640	ATE				
1.4	55	08/04 ==				FCP1521	LUCAS/TRW	
1.4	66	08/04 ==	FCP1640	ATE				
1.4	66	08/04 ==				FCP1521	LUCAS/TRW	
1.4 LPG	66	08/09 ==	FCP1640	ATE				
1.4 LPG	66	08/09 ==				FCP1521	LUCAS/TRW	
1.6	77	08/04 ==	FCP1640	ATE				
1.6	77	08/04 ==				FCP1521	LUCAS/TRW	
1.6	85	12/06 ==	FCP1640	ATE				
1.6	85	12/06 ==				FCP1521	LUCAS/TRW	
1.6 LPG	85	08/09 ==	FCP1640	ATE				
1.6 LPG	85	08/09 ==				FCP1521	LUCAS/TRW	
1.6 Turbo	132	02/07 ==	FCP1640	ATE				
1.6 Turbo	132	02/07 ==				FCP1521	LUCAS/TRW	
1.7 CDTI	59	08/04 ==	FCP1640	ATE				
1.7 CDTI	59	08/04 ==				FCP1521	LUCAS/TRW	
1.7 CDTI	74	08/04 ==	FCP1640	ATE				
1.7 CDTI	74	08/04 ==				FCP1521	LUCAS/TRW	
1.7 CDTI	81	02/07 ==	FCP1640	ATE				
1.7 CDTI	81	02/07 ==				FCP1521	LUCAS/TRW	
1.7 CDTI	92	02/07 ==	FCP1640	ATE				
1.7 CDTI	92	02/07 ==				FCP1521	LUCAS/TRW	
1.8	103	08/05 ==	FCP1640	ATE				
1.8	103	08/05 ==				FCP1521	LUCAS/TRW	
1.8	92	08/04 ==	FCP1640	ATE				
1.8	92	08/04 ==				FCP1521	LUCAS/TRW	
1.9 CDTI	110	09/04 ==	FCP1640	ATE				
1.9 CDTI	110	09/04 ==				FCP1521	LUCAS/TRW	
1.9 CDTI	74	09/05 ==	FCP1640	ATE				
1.9 CDTI	74	09/05 ==				FCP1521	LUCAS/TRW	
1.9 CDTI	88	09/05 ==	FCP1640	ATE				
1.9 CDTI	88	09/05 ==				FCP1521	LUCAS/TRW	
1.9 CDTI 16V	88	08/04 ==	FCP1640	ATE				
1.9 CDTI 16V	88	08/04 ==				FCP1521	LUCAS/TRW	
2.0 Turbo	125	08/04 ==	FCP1640	ATE				
2.0 Turbo	125	08/04 ==				FCP1521	LUCAS/TRW	
2.0 Turbo	147	09/04 ==	FCP1640	ATE				
2.0 Turbo	147	09/04 ==				FCP1521	LUCAS/TRW	

For material availability see page 16-18 / Per la disponibilità materiali vedere a pagina 16-18

1152

FERODO

RACING

Updated on November 2020

OPEL



KW

**...OPEL****ASTRA H GTC (L08)**

					NOTE			NOTE
1.2	59	08/05	FCP1640	ATE				
1.2	59	08/05				FCP1521	LUCAS/TRW	
1.3 CDTI	66	04/05	FCP1640	ATE				
1.3 CDTI	66	04/05				FCP1521	LUCAS/TRW	
1.4	55	03/05	FCP1640	ATE				
1.4	55	03/05				FCP1521	LUCAS/TRW	
1.4	66	03/05	FCP1640	ATE				
1.4	66	03/05				FCP1521	LUCAS/TRW	
1.6	77	03/05	FCP1640	ATE				
1.6	77	03/05				FCP1521	LUCAS/TRW	
1.6	85	12/06	FCP1640	ATE				
1.6	85	12/06				FCP1521	LUCAS/TRW	
1.6 Turbo	132	02/07	FCP1640	ATE				
1.6 Turbo	132	02/07				FCP1521	LUCAS/TRW	
1.7 CDTI	59	03/05	FCP1640	ATE				
1.7 CDTI	59	03/05				FCP1521	LUCAS/TRW	
1.7 CDTi	74	03/05	FCP1640	ATE				
1.7 CDTi	74	03/05				FCP1521	LUCAS/TRW	
1.7 CDTI	81	02/07	FCP1640	ATE				
1.7 CDTI	81	02/07				FCP1521	LUCAS/TRW	
1.7 CDTI	92	02/07	FCP1640	ATE				
1.7 CDTI	92	02/07				FCP1521	LUCAS/TRW	
1.8	103	01/06	FCP1640	ATE				
1.8	103	01/06				FCP1521	LUCAS/TRW	
1.8	92	03/05	FCP1640	ATE				
1.8	92	03/05				FCP1521	LUCAS/TRW	
1.9 CDTi	110	03/05	FCP1640	ATE				
1.9 CDTi	110	03/05				FCP1521	LUCAS/TRW	
1.9 CDTI	74	01/06	FCP1640	ATE				
1.9 CDTI	74	01/06				FCP1521	LUCAS/TRW	
1.9 CDTI	88	09/05	FCP1640	ATE				
1.9 CDTI	88	09/05				FCP1521	LUCAS/TRW	
1.9 CDTi 16V	88	03/05	FCP1640	ATE				
1.9 CDTi 16V	88	03/05				FCP1521	LUCAS/TRW	
2.0 Turbo	125	03/05	FCP1640	ATE				
2.0 Turbo	125	03/05				FCP1521	LUCAS/TRW	
2.0 Turbo	147	03/05	FCP1640	ATE				
2.0 Turbo	147	03/05				FCP1521	LUCAS/TRW	
2.0 Turbo	177	08/05	FCP1520	ATE				
2.0 Turbo	177	08/05				FCP1521	LUCAS/TRW	

ASTRA H Saloon (L69)

1.3 CDTi	66	02/07	FCP1640	ATE				
1.3 CDTi	66	02/07				FCP1521	LUCAS/TRW	
1.6	85	02/07	FCP1640	ATE				
1.6	85	02/07				FCP1521	LUCAS/TRW	
1.7 CDTi	74	02/07	FCP1640	ATE				
1.7 CDTi	74	02/07				FCP1521	LUCAS/TRW	
1.7 CDTi	81	02/07	FCP1640	ATE				
1.7 CDTi	81	02/07				FCP1521	LUCAS/TRW	
1.8	103	02/07	FCP1640	ATE				
1.8	103	02/07				FCP1521	LUCAS/TRW	

ASTRA H TwinTop (L67)

1.6	77	09/05	FCP1640	ATE				
1.6	77	09/05				FCP1521	LUCAS/TRW	
1.6	85	12/06	FCP1640	ATE				
1.6	85	12/06				FCP1521	LUCAS/TRW	
1.6 Turbo	132	02/07	FCP1640	ATE				
1.6 Turbo	132	02/07				FCP1521	LUCAS/TRW	
1.8	103	09/05	FCP1640	ATE				
1.8	103	09/05				FCP1521	LUCAS/TRW	
1.8	92	09/05	FCP1640	ATE				
1.8	92	09/05				FCP1521	LUCAS/TRW	
1.9 CDTi	110	09/05	FCP1640	ATE				
1.9 CDTi	110	09/05				FCP1521	LUCAS/TRW	
2.0 Turbo	125	09/05	FCP1640	ATE				
2.0 Turbo	125	09/05				FCP1521	LUCAS/TRW	
2.0 Turbo	147	09/05	FCP1640	ATE				
2.0 Turbo	147	09/05				FCP1521	LUCAS/TRW	

ASTRA H Van (L70)

1.3 CDTI	66	08/05	FCP1640	ATE				
1.3 CDTI	66	08/05				FCP1521	LUCAS/TRW	
1.6	76	02/04	FCP1640	ATE	11/04			
1.7 CDTI	74	03/04	FCP1640	ATE				
1.7 CDTI	74	03/04				FCP1521	LUCAS/TRW	

For material availability see page 16-18 / Per la disponibilità materiali vedere a pagina 16-18



Updated on November 2020



KW

**...OPEL****...ASTRA H Van (L70)**

					NOTE			NOTE
1.7 CDTI	81	02/07	⇒	FCP1640	ATE			
1.7 CDTI	81	02/07	⇒	FCP1640	ATE		FCP1521	LUCAS/TRW
1.7 CDTI	92	02/07	⇒	FCP1640	ATE			
1.7 CDTI	92	02/07	⇒	FCP1640	ATE		FCP1521	LUCAS/TRW
1.9 CDTI	110	09/04	⇒	FCP1640	ATE			
1.9 CDTI	110	09/04	⇒	FCP1640	ATE		FCP1521	LUCAS/TRW
1.9 CDTI	88	09/05	⇒	FCP1640	ATE			
1.9 CDTI	88	09/05	⇒	FCP1640	ATE		FCP1521	LUCAS/TRW
1.9 CDTI 16V	88	08/04	⇒	FCP1640	ATE			
1.9 CDTI 16V	88	08/04	⇒	FCP1640	ATE		FCP1521	LUCAS/TRW

ASTRA J (P10)

1.3 CDTI	70	12/09	⇒	FCP4262	MANDO			
1.4	64	12/09	⇒	FCP4262	MANDO	Disc Diam mm:276		
1.4	74	12/09	⇒	FCP4262	MANDO	Disc Diam mm:276		
1.4 LPG	103	01/12	⇒	FCP4262	MANDO	Disc Diam mm:276		
1.4 Turbo	103	12/09	⇒	FCP4262	MANDO			
1.4 Turbo	88	10/10	⇒	FCP4262	MANDO	Disc Diam mm:276		
1.6	85	12/09	⇒	FCP4262	MANDO	Disc Diam mm:276		
1.6 CDTi	100	01/14	⇒	FCP4262	MANDO	Disc Diam mm:276		
1.6 CDTi	81	02/14	⇒	FCP4262	MANDO	Disc Diam mm:276		
1.6 SIDI	125	12/12	⇒	FCP1334	BREMBO	Disc Diam mm:276		
1.6 SIDI	125	12/12	⇒	FCP4262	MANDO	Disc Diam mm:276		
1.6 Turbo	132	12/09	⇒	FCP4262	MANDO			
1.7 CDTI	74	10/10	⇒	FCP4262	MANDO			
1.7 CDTI	81	12/09	⇒	FCP4262	MANDO			
1.7 CDTI	92	12/09	⇒	FCP4262	MANDO			
1.7 CDTI	96	12/09	⇒	FCP4262	MANDO	Disc Diam mm:276		
2.0 BiTurbo CDTI	143	12/12	⇒	FCP1334	BREMBO	Disc Diam mm:276		
2.0 BiTurbo CDTI	143	12/12	⇒	FCP4262	MANDO	Disc Diam mm:276		
2.0 CDTI	118	12/09	⇒	FCP4262	MANDO	For 276mm Discs		
2.0 CDTI	121	06/11	⇒	FCP4262	MANDO	Disc Diam mm:276		

ASTRA J GTC

1.6 CDTI	100	07/14	⇒	FCP4262	MANDO	Disc Diam mm:276		
1.6 CDTI	81	07/14	⇒	FCP4262	MANDO	Disc Diam mm:276		
1.6 SIDI	125	12/12	⇒	FCP1334	BREMBO	Disc Diam mm:276		
1.6 SIDI	125	12/12	⇒	FCP4262	MANDO	Disc Diam mm:276		
1.6 SIDI	147	07/13	⇒	FCP1334	BREMBO	Disc Diam mm:276		
1.6 SIDI	147	07/13	⇒	FCP4262	MANDO	Disc Diam mm:276		
2.0 BiTurbo CDTI	143	10/12	⇒	FCP1334	BREMBO	Disc Diam mm:276		
2.0 BiTurbo CDTI	143	10/12	⇒	FCP4262	MANDO	Disc Diam mm:276		

ASTRA J Saloon

1.3 CDTI	70	06/12	⇒	FCP4262	MANDO	Disc Diam mm:276		
1.4	74	06/12	⇒	FCP4262	MANDO	Disc Diam mm:276		
1.4 LPG	103	07/14	⇒	FCP4262	MANDO	Disc Diam mm:276		
1.4 Turbo	103	06/12	⇒	FCP4262	MANDO	Disc Diam mm:276		
1.6	85	06/12	⇒	FCP4262	MANDO	Disc Diam mm:276		
1.6 CDTi	100	01/14	⇒	FCP4262	MANDO	Disc Diam mm:276		
1.6 CDTi	81	04/14	⇒	FCP4262	MANDO	Disc Diam mm:276		
1.6 SIDI	125	12/12	⇒	FCP1334	BREMBO	Disc Diam mm:276		
1.6 SIDI	125	12/12	⇒	FCP4262	MANDO	Disc Diam mm:276		
1.6 Turbo	132	06/12	⇒	FCP4262	MANDO	Disc Diam mm:276		
1.7 CDTI	81	06/12	⇒	FCP4262	MANDO	Disc Diam mm:276		
1.7 CDTI	96	06/12	⇒	FCP4262	MANDO	Disc Diam mm:276		

ASTRA J Sports Tourer (P10)

1.3 CDTI	70	10/10	⇒	FCP4262	MANDO	Disc Diam mm:276		
1.4	64	10/10	⇒ 10/15	FCP4262	MANDO	Disc Diam mm:276		
1.4	74	10/10	⇒	FCP4262	MANDO			
1.4 LPG	103	01/12	⇒	FCP4262	MANDO	Disc Diam mm:276		
1.4 Turbo	103	10/10	⇒	FCP4262	MANDO			
1.4 Turbo	88	10/10	⇒	FCP4262	MANDO	Disc Diam mm:276		
1.6	85	10/10	⇒	FCP4262	MANDO	Disc Diam mm:276		
1.6 CDTi	100	01/14	⇒	FCP4262	MANDO	Disc Diam mm:276		
1.6 CDTi	81	02/14	⇒	FCP4262	MANDO	Disc Diam mm:276		
1.6 SIDI	125	12/12	⇒	FCP1334	BREMBO	Disc Diam mm:276		
1.6 SIDI	125	12/12	⇒	FCP4262	MANDO	Disc Diam mm:276		
1.6 Turbo	132	10/10	⇒	FCP4262	MANDO			
1.7 CDTI	74	10/10	⇒	FCP4262	MANDO	Disc Diam mm:276		
1.7 CDTI	81	10/10	⇒	FCP4262	MANDO			
1.7 CDTI	92	10/10	⇒	FCP4262	MANDO			
1.7 CDTI	96	10/10	⇒	FCP4262	MANDO	Disc Diam mm:276		
2.0 BiTurbo CDTI	143	12/12	⇒	FCP1334	BREMBO	Disc Diam mm:276		
2.0 BiTurbo CDTI	143	12/12	⇒	FCP4262	MANDO	Disc Diam mm:276		
2.0 CDTI	118	10/10	⇒	FCP4262	MANDO	Disc Diam mm:276		

For material availability see page 16-18 / Per la disponibilità materiali vedere a pagina 16-18

1154

FERODO

RACING

Updated on November 2020



KW

**...OPEL****...ASTRA J Sports Tourer (P10)**

					NOTE			NOTE
2.0 CDTI	121	08/11	⇒	FCP4262	MANDO	Disc Diam mm:276		
2.0 CDTI	96	10/10	⇒	FCP4262	MANDO	Disc Diam mm:276		

Calibra

2.0	85	09/89	⇒	12/96	FCP584	ATE		
2.0	85	09/89	⇒	12/96			FCP586	ATE
2.0 (Turbo) 16V	150	09/89	⇒	12/96	FCP685	ATE		
2.0 (Turbo) 16V	150	09/89	⇒	12/96			FCP586	ATE
2.0 i Turbo 16V	150	01/95	⇒	12/96			FCP586	ATE
2.5 24V	125	09/89	⇒	12/94	FCP685	ATE		
2.5 24V	125	09/89	⇒	12/94			FCP586	ATE
2.5 24V	125	01/95	⇒	05/98	FCP1068	ATE		
2.5 24V	125	01/95	⇒	05/98			FCP586	ATE

COMBO

1.2	33	07/94	⇒		FCP732	ATE		
1.2 E		08/84	⇒		FCP732	ATE		
1.4	44, 60	07/94	⇒		FCP732	ATE		
1.7 D		08/84	⇒		FCP732	ATE		
1.7 D	44	07/94	⇒		FCP732	ATE		

COMBO Box Body / Estate

1.2 i 16V	55	09/00	⇒		FCP1424	LUCAS/TRW		
1.3 CDTI 16V	51	08/05	⇒		FCP1640	ATE		
1.3 CDTI 16V	51	08/05	⇒				FCP1521	LUCAS/TRW
1.3 CDTI 16V	55	10/05	⇒		FCP1640	ATE		
1.3 CDTI 16V	55	10/05	⇒				FCP1521	LUCAS/TRW
1.4 i 16V	66	09/00	⇒		FCP1424	LUCAS/TRW		
1.4 i 16V	66	08/05	⇒		FCP1640	ATE		
1.4 i 16V	66	08/05	⇒				FCP1521	LUCAS/TRW
1.6	64	10/01	⇒		FCP1424	LUCAS/TRW		
1.6	64	10/01	⇒				FCP1521	LUCAS/TRW
1.6 CNG 16V	69	06/06	⇒		FCP1640	ATE		
1.6 CNG 16V	69	06/06	⇒				FCP1521	LUCAS/TRW
1.6 CNG 16V	71	04/05	⇒		FCP1640	ATE		
1.6 CNG 16V	71	04/05	⇒				FCP1521	LUCAS/TRW
1.7 CDTI 16V	74	12/04	⇒		FCP1640	ATE		
1.7 CDTI 16V	74	12/04	⇒				FCP1521	LUCAS/TRW
1.7 DI 16V	48	10/01	⇒		FCP1424	LUCAS/TRW		
1.7 DI 16V	48	10/01	⇒				FCP1521	LUCAS/TRW
1.7 DTI 16V	55	10/01	⇒		FCP1424	LUCAS/TRW		
1.7 DTI 16V	55	10/01	⇒				FCP1521	LUCAS/TRW
1.8 i 16V	92	09/00	⇒		FCP1424	LUCAS/TRW		

COMBO Tour

1.3 CDTI 16V	51	10/04	⇒		FCP1640	ATE		
1.3 CDTI 16V	51	10/04	⇒				FCP1521	LUCAS/TRW
1.3 CDTI 16V	55	10/05	⇒		FCP1640	ATE		
1.3 CDTI 16V	55	10/05	⇒				FCP1521	LUCAS/TRW
1.4	66	10/04	⇒		FCP1640	ATE		
1.4	66	10/04	⇒				FCP1521	LUCAS/TRW
1.6	64	10/01	⇒		FCP1640	ATE		
1.6	64	10/01	⇒				FCP1521	LUCAS/TRW
1.6 CNG	69	06/06	⇒		FCP1640	ATE		
1.6 CNG	69	06/06	⇒				FCP1521	LUCAS/TRW
1.6 CNG	71	04/05	⇒		FCP1640	ATE		
1.6 CNG	71	04/05	⇒				FCP1521	LUCAS/TRW
1.7 CDTI 16V	74	12/04	⇒		FCP1640	ATE		
1.7 CDTI 16V	74	12/04	⇒				FCP1521	LUCAS/TRW
1.7 DI 16V	48	10/01	⇒		FCP1640	ATE		
1.7 DI 16V	48	10/01	⇒				FCP1521	LUCAS/TRW
1.7 DTI 16V	55	10/01	⇒		FCP1640	ATE		
1.7 DTI 16V	55	10/01	⇒				FCP1521	LUCAS/TRW

Commodore (A)

2.5		01/67	⇒	12/71	FCP11	ATE		
-----	--	-------	---	-------	-------	-----	--	--

Commodore (B)

2.5 Berlina	85, 96	01/72	⇒	08/77	FCP11	ATE		
2.5 Berlina	85, 96	01/72	⇒	08/77			FCP2	ATE
2.5 Berlina	85, 96	08/74	⇒	08/77	FCP11	ATE		
2.5 Berlina	85, 96	08/74	⇒	08/77			FCP2	ATE
2.5 GS	85	01/72	⇒	08/77	FCP11	ATE		
2.8	103	01/72	⇒	08/77	FCP11	ATE		
2.8	103	01/72	⇒	08/77			FCP2	ATE
2.8	103	08/74	⇒	08/77	FCP11	ATE		

For material availability see page 16-18 / Per la disponibilità materiali vedere a pagina 16-18



Updated on November 2020

1155

OPEL



...OPEL					NOTE			NOTE
...Commodore (B)								
2.8	103	08/74 ⇒ 08/77				FCP2	ATE	
2.8	103, 118	01/72 ⇒ 08/77	FCP11	ATE				
2.8	103, 118	01/72 ⇒ 08/77				FCP2	ATE	
2.8	103, 118	08/74 ⇒ 08/77	FCP11	ATE				
2.8	103, 118	08/74 ⇒ 08/77				FCP2	ATE	
Commodore (C)								
2.5	85, 96	08/77 ⇒ 07/82	FCP11	ATE				
2.5	85, 96	12/80 ⇒ 07/82	FCP11	ATE				
CORSA A								
1.0	33	02/83 ⇒ 08/91	FCP173	GM	Vented			
1.0 S		08/91 ⇒ 02/93	FCP732	ATE				
1.2	33	07/84 ⇒ 08/91	FCP173	GM				
1.2	33	08/91 ⇒ 02/93	FCP732	ATE				
1.2	40	02/83 ⇒ 06/84	FCP173	GM				
1.3	44, 51	07/84 ⇒ 08/91	FCP173	GM				
1.3	51	02/83 ⇒ 06/84	FCP173	GM				
1.3	55	09/91 ⇒ 03/93	FCP732	ATE				
1.4	44	07/84 ⇒ 08/91	FCP173	GM				
1.4	55	07/84 ⇒ 08/91	FCP173	GM				
1.4	60	07/84 ⇒ 08/91	FCP173	GM				
1.4 N	44, 55	08/91 ⇒ 02/93	FCP732	ATE				
1.4 SE	60	08/91 ⇒ 02/93	FCP732	ATE				
1.5 D	37	07/84 ⇒ 08/91	FCP173	GM				
1.5 D	37	08/91 ⇒ 02/93	FCP732	ATE				
1.5 TD	53	08/91 ⇒ 02/93	FCP732	ATE				
1.6	55	07/84 ⇒ 08/91	FCP173	GM	Vented			
1.6	55	08/91 ⇒ 02/93	FCP732	ATE				
1.6	60, 74	07/84 ⇒ 08/91	FCP173	GM				
1.6	60, 74	08/91 ⇒ 02/93	FCP732	ATE				
CORSA B								
1.0	40	03/93 ⇒ 08/00	FCP732	ATE				
1.2	33	03/93 ⇒ 08/00	FCP732	ATE				
1.4 N		03/93 ⇒ 08/00	FCP732	ATE				
1.5 D	37	03/93 ⇒ 08/00	FCP732	ATE				
1.5 TD	49	03/93 ⇒ 08/00	FCP732	ATE				
1.6	78, 80	03/93 ⇒ 08/00	FCP732	ATE				
1.6 GSi 16V	78	03/93 ⇒ 08/00	FCP732	ATE				
1.7 D	44	03/93 ⇒ 08/00	FCP732	ATE				
CORSA B (S93)								
1.4 i	40	03/93 ⇒ 09/00	FCP732	ATE				
1.4 i	44	03/93 ⇒ 09/00	FCP732	ATE				
1.4 i 16V	66	09/94 ⇒ 09/00	FCP732	ATE				
1.4 Si	60	03/93 ⇒ 09/00	FCP732	ATE				
CORSA C (F08, F68)								
1.0	43	09/00 ⇒	FCP1424	LUCAS/TRW				
1.2	55	09/00 ⇒	FCP1424	LUCAS/TRW				
1.4	66	09/00 ⇒	FCP1424	LUCAS/TRW				
1.4 Twinport	66	06/03 ⇒ 12/09	FCP1424	LUCAS/TRW				
1.4 Twinport	66	06/03 ⇒ 12/09				FCP1521	LUCAS/TRW	
1.7 CDTi	74	06/03 ⇒ 12/09	FCP1640	ATE				
1.7 Di	48	09/00 ⇒	FCP1424	LUCAS/TRW				
1.7 DTi	55	09/00 ⇒	FCP1424	LUCAS/TRW				
1.8 i 16V	92	09/00 ⇒	FCP1424	LUCAS/TRW				
CORSA C Box (F08, W5L)								
1.7 CDTi	74	08/03 ⇒	FCP1640	ATE				
1.7 CDTi	74	08/03 ⇒				FCP1521	LUCAS/TRW	
CORSA D								
1.0	44	07/06 ⇒	FCP1466	BOSCH				
1.0	48	01/10 ⇒	FCP1466	BOSCH				
1.2	51	06/10 ⇒	FCP1466	BOSCH				
1.2	59	07/06 ⇒	FCP1466	BOSCH				
1.2	63	06/10 ⇒	FCP1466	BOSCH				
1.3 CDTi 16v	55	07/06 ⇒ 07/08	FCP1466	BOSCH				
1.3 CDTi 16v	55	08/08 ⇒	FCP1467	BOSCH				
1.3 CDTi 16v	66	07/06 ⇒ 06/10	FCP1467	BOSCH				
1.3 CDTi 16v	70	11/09 ⇒	FCP1467	BOSCH				
1.4	64	09/09 ⇒	FCP1466	BOSCH				
1.4	66	07/06 ⇒	FCP1466	BOSCH				
1.4	74	06/10 ⇒	FCP1466	BOSCH				

For material availability see page 16-18 / Per la disponibilità materiali vedere a pagina 16-18



KW

**...OPEL****...CORSA D**

1.6 16v Turbo (OPC Nurburgring Edition)	154	06/11	⇒	FCP1667	BREMBO
1.6 16v Turbo (OPC Nurburgring Edition)	154	06/11	⇒	FCP1640	ATE
1.6 16v Turbo (OPC Nurburgring Edition)	154	06/11	⇒		
1.6 16v Turbo (OPC)	141	02/07	⇒	FCP1640	ATE
1.6 16v Turbo (OPC)	141	02/07	⇒		
1.6 16v Turbo (OPC)	141	03/07	⇒	FCP1667	BREMBO
1.6 Turbo	110	02/07	⇒	FCP1640	ATE
1.6 Turbo	110	02/07	⇒		

NOTE

NOTE

CORSA E (X15)

1.6 Turbo (08, 68)	152	03/15	⇒	FCP1667	BREMBO	OPC version
1.6 Turbo (08, 68)	152	03/15	⇒	FCP1640	ATE	Pr number : J79

Diplomat

2.8 E	118	01/68	⇒ 12/73	FCP11	ATE
2.8 E	118	01/68	⇒ 12/73		
2.8 i	97, 103	01/64	⇒ 12/73	FCP11	ATE
5.4 E 16V	169	01/68	⇒ 12/73	FCP11	ATE
5.4 E 16V	169	01/68	⇒ 12/73		
5.4 i 16V	169	01/64	⇒ 12/73	FCP11	ATE

FCP1858

BOSCH

FCP1858

BOSCH

FCP1858

BOSCH

Kadett (B)

1.0		01/67	⇒ 12/73	FCP3	ATE
1.1		01/65	⇒ 12/72	FCP3	ATE
1.2		01/67	⇒ 12/73	FCP3	ATE
1.5	53	01/67	⇒ 12/72	FCP2	ATE
1.9	72	01/67	⇒ 12/72	FCP2	ATE

Kadett (C)

1.0		01/73	⇒ 07/79	FCP2	ATE
1.2	40, 44	09/73	⇒ 07/79	FCP2	ATE
1.6	55	09/73	⇒ 07/79	FCP2	ATE
1.9 i		01/75	⇒ 07/79	FCP448	ATE
2.0 i Rallye/GTE		01/75	⇒ 07/79	FCP448	ATE

Kadett (D)

1.0	30, 33	08/79	⇒ 07/83	FCP173	GM
1.2 Saloon/SW Estate	39	08/79	⇒ 07/83	FCP173	GM
1.2 Saloon/SW Estate	40	07/83	⇒ 09/84	FCP173	GM
1.2 SW Estate	40	08/83	⇒ 09/84	FCP173	GM
1.3	44, 55	07/83	⇒ 09/84	FCP173	GM
1.3 Automatic	44, 55	07/83	⇒ 09/84	FCP173	GM
1.3 Automatic, SW Estate	44, 55	08/83	⇒ 09/84	FCP173	GM
1.3 Saloon/SW Estate + Automatic	44, 55	08/79	⇒ 09/84	FCP173	GM
1.3 SW Estate	44, 55	08/83	⇒ 09/84	FCP173	GM
1.6	40, 66	07/83	⇒ 09/84	FCP173	GM
1.6 Saloon/SW Estate	40, 66	08/79	⇒ 09/84	FCP173	GM
1.6 SW Estate	40, 66	08/83	⇒ 09/84	FCP173	GM
1.8	85	08/79	⇒ 07/83	FCP173	GM

Kadett (E)

1.2 D	40	09/85	⇒ 10/91	FCP173	GM
1.2 Saloon/SW Estate	40	09/84	⇒ 10/91	FCP173	GM
1.3 D	44, 55	09/85	⇒ 10/91	FCP173	GM
1.3 Saloon/SW Estate	44, 55	09/84	⇒ 10/91	FCP173	GM
1.4 D	44	09/85	⇒ 10/91	FCP173	GM
1.4 D	55	09/85	⇒ 10/91	FCP173	GM
1.4 D	60	09/85	⇒ 10/91	FCP173	GM
1.4 Saloon/SW Estate	44, 55	09/84	⇒ 10/91	FCP173	GM
1.5 TD	53	01/89	⇒ 12/91	FCP173	GM Vented
1.5 TD Caravan		01/85	⇒ 12/91	FCP173	GM
1.6	55	09/84	⇒ 10/91	FCP173	GM
1.6	60	09/84	⇒ 10/91	FCP173	GM
1.6	75	09/84	⇒ 10/91	FCP173	GM
1.6 Break S		09/84	⇒ 10/91	FCP173	GM
1.6 D	40	09/85	⇒ 12/91	FCP173	GM
1.6 D	40	01/89	⇒ 12/91	FCP173	GM Vented
1.6 D Caravan	40	01/85	⇒ 12/88	FCP173	GM
1.6 D Caravan	40	01/89	⇒ 12/91	FCP173	GM
1.7 D	42	01/89	⇒ 12/91	FCP173	GM
1.7 D Caravan	42	01/85	⇒ 12/91	FCP173	GM
1.8	62	08/83	⇒ 10/91	FCP173	GM
1.8	62	01/85	⇒ 12/91	FCP584	ATE
1.8	66	08/83	⇒ 10/91	FCP173	GM
1.8	66	01/85	⇒ 12/91	FCP584	ATE
1.8	74	08/83	⇒ 10/91	FCP173	GM

For material availability see page 16-18 / Per la disponibilità materiali vedere a pagina 16-18



Updated on November 2020

1157

OPEL



KW

1A

**...OPEL****...Kadett (E)**

				NOTE			NOTE
1.8	74	01/85	⇒ 12/91	FCP584	ATE		
1.8 D		09/85	⇒ 10/91	FCP173	GM		
2.0	85	01/85	⇒ 12/91	FCP584	ATE		
2.0 16V	85	09/84	⇒ 08/88	FCP173	GM		
2.0 D	85	09/85	⇒ 10/91	FCP173	GM		
2.0 Gsi 16V	110, 115	08/88	⇒ 10/91	FCP584	ATE		
2.0 Gsi 16V	110, 115	08/88	⇒ 10/91			FCP586	ATE
2.0 Not 16V	85	09/84	⇒ 10/91	FCP173	GM		

KADETT E Estate (T85)

1.8 i	85	09/84	⇒ 08/86	FCP584	ATE		
-------	----	-------	---------	--------	-----	--	--

Kapitan

2.8 E	97	01/68	⇒ 12/73	FCP11	ATE		
2.8 E	97	01/68	⇒ 12/73			FCP2	ATE
2.8 Not E	97	01/64	⇒ 12/73	FCP11	ATE		

Manta (A)

1.2	40, 44	10/70	⇒ 08/74	FCP2	ATE		
1.2	40, 44	09/74	⇒ 08/75	FCP116	ATE		
1.6	51, 55	10/70	⇒ 08/74	FCP2	ATE		
1.6	51, 55	09/74	⇒ 08/75	FCP116	ATE		
1.9	66	10/70	⇒ 08/74	FCP2	ATE		
1.9	66	09/74	⇒ 08/75	FCP116	ATE		
1.9	72	10/70	⇒ 08/74	FCP2	ATE		
1.9	72	09/74	⇒ 08/75	FCP116	ATE		
1.9	81	10/70	⇒ 08/74	FCP2	ATE		
1.9	81	09/74	⇒ 08/75	FCP116	ATE		

Manta (B)

1.2	44	09/75	⇒ 08/78	FCP116	ATE		
1.2	44	09/78	⇒ 06/88	FCP173	GM	Solid	
1.3	44, 55	09/78	⇒ 06/88	FCP173	GM	Solid	
1.6	44, 55	09/75	⇒ 08/78	FCP116	ATE		
1.6	44, 55	09/78	⇒ 06/88	FCP173	GM	Solid	
1.8	66	09/78	⇒ 06/88	FCP173	GM	Solid	
1.9	55, 66	09/78	⇒ 06/88	FCP173	GM	Solid	
1.9	55	09/75	⇒ 08/78	FCP116	ATE		
1.9	66	09/75	⇒ 08/78	FCP116	ATE		
1.9	77	09/75	⇒ 08/78	FCP116	ATE		
2.0	66	09/75	⇒ 08/78	FCP116	ATE		
2.0	66	09/78	⇒ 06/88	FCP173	GM	Solid	
2.0	74	09/75	⇒ 08/78	FCP116	ATE		
2.0	74	09/78	⇒ 06/88	FCP173	GM	Solid	
2.0	81	09/75	⇒ 08/78	FCP116	ATE		
2.0	81	09/78	⇒ 06/88	FCP173	GM	Solid	
2.4 16V	106	09/78	⇒ 06/88	FCP173	GM	Solid	

MANTA B CC (53_, 55_)

2.0	92	08/81	⇒ 07/88	FCP4489	BOSCH		
-----	----	-------	---------	---------	-------	--	--

MERIVA

1.3 CDTI	51	04/05	⇒ 05/10	FCP1640	ATE		
1.3 CDTI	51	04/05	⇒ 05/10			FCP1521	LUCAS/TRW
1.3 CDTI	55	09/03	⇒ 05/10	FCP1640	ATE		
1.3 CDTI	55	09/03	⇒ 05/10			FCP1521	LUCAS/TRW
1.4 16V Twinport	66	07/04	⇒ 05/10	FCP1640	ATE	Rims 15"	
1.4 16V Twinport	66	07/04	⇒ 05/10			FCP1521	LUCAS/TRW
1.4 16V Twinport LPG	66	07/04	⇒ 05/10	FCP1640	ATE	Rims 15"	
1.4 16V Twinport LPG	66	07/04	⇒ 05/10			FCP1521	LUCAS/TRW
1.6	64	05/03	⇒ 05/10	FCP1424	LUCAS/TRW		
1.6	64	05/03	⇒ 05/10			FCP1521	LUCAS/TRW
1.6	77	01/06	⇒ 05/10	FCP1640	ATE		
1.6	77	01/06	⇒ 05/10			FCP1521	LUCAS/TRW
1.6 16V	74	05/03	⇒ 01/06	FCP1640	ATE		
1.6 16V	74	05/03	⇒ 01/06			FCP1521	LUCAS/TRW
1.6 Turbo	132	09/05	⇒ 05/10	FCP1640	ATE		
1.6 Turbo	132	09/05	⇒ 05/10			FCP1521	LUCAS/TRW
1.7 CDTI	74	09/03	⇒ 05/10	FCP1640	ATE		
1.7 CDTI	74	09/03	⇒ 05/10			FCP1521	LUCAS/TRW
1.7 CDTI	92	09/06	⇒ 05/10	FCP1640	ATE		
1.7 CDTI	92	09/06	⇒ 05/10			FCP1521	LUCAS/TRW
1.7 DTI	55	09/03	⇒ 05/10	FCP1640	ATE		
1.7 DTI	55	09/03	⇒ 05/10			FCP1521	LUCAS/TRW
1.8	92	05/03	⇒ 05/10	FCP1640	ATE		
1.8	92	05/03	⇒ 05/10			FCP1521	LUCAS/TRW

For material availability see page 16-18 / Per la disponibilità materiali vedere a pagina 16-18

1158

FERODO

RACING

Updated on November 2020



KW

**...OPEL****MERIVA B**

				NOTE			NOTE
1.3 CDTI	55 06/10 ⇒	FCP1640	ATE				
1.3 CDTI	55 06/10 ⇒				FCP1521	LUCAS/TRW	
1.3 CDTI	70 06/10 ⇒	FCP1640	ATE				
1.3 CDTI	70 06/10 ⇒				FCP1521	LUCAS/TRW	
1.4	103 06/10 ⇒	FCP1640	ATE				
1.4	103 06/10 ⇒				FCP1521	LUCAS/TRW	
1.4	88 06/10 ⇒	FCP1640	ATE				
1.4	88 06/10 ⇒				FCP1521	LUCAS/TRW	
1.4	74 06/10 ⇒	FCP1640	ATE				
1.4	74 06/10 ⇒				FCP1521	LUCAS/TRW	
1.4 LPG	88 06/11 ⇒	FCP1640	ATE				
1.4 LPG	88 06/11 ⇒				FCP1521	LUCAS/TRW	
1.7 CDTI	74 06/10 ⇒	FCP1640	ATE				
1.7 CDTI	74 06/10 ⇒				FCP1521	LUCAS/TRW	
1.7 CDTI	81 06/10 ⇒	FCP1640	ATE				
1.7 CDTI	81 06/10 ⇒				FCP1521	LUCAS/TRW	
1.7 CDTI	96 06/10 ⇒	FCP1640	ATE				
1.7 CDTI	96 06/10 ⇒				FCP1521	LUCAS/TRW	

Monza

2.0	85 01/83 ⇒ 07/83	FCP11	ATE				
2.0	85 01/83 ⇒ 07/83				FCP2	ATE	
2.0	85 08/83 ⇒ 06/86				FCP2	ATE	
2.2	85 08/83 ⇒ 06/86				FCP2	ATE	
2.5	01/78 ⇒ 12/82	FCP11	ATE				
2.5	96 01/83 ⇒ 07/83	FCP11	ATE				
2.5	96 01/83 ⇒ 07/83				FCP2	ATE	
2.5	96 08/83 ⇒ 06/86				FCP2	ATE	
2.8	01/78 ⇒ 12/82	FCP11	ATE				
2.8	103 01/83 ⇒ 07/83	FCP11	ATE				
2.8	103 01/83 ⇒ 07/83				FCP2	ATE	
2.8	103 08/83 ⇒ 06/86				FCP2	ATE	
3.0	01/78 ⇒ 12/82	FCP11	ATE				
3.0	115, 132 08/83 ⇒ 06/86				FCP2	ATE	
3.0	132 01/83 ⇒ 07/83	FCP11	ATE				
3.0	132 01/83 ⇒ 07/83				FCP2	ATE	

Olympia

1.1	01/67 ⇒ 12/72	FCP3	ATE				
1.5	01/67 ⇒ 12/72	FCP2	ATE				
1.9	01/67 ⇒ 12/72	FCP2	ATE				

Omega (A)

1.8	65, 85 09/86 ⇒ 08/88	FCP173	GM				
1.8 Caravan	65, 85 09/89 ⇒ 03/94	FCP584	ATE				
1.8 i	65, 85 09/88 ⇒ 08/89	FCP173	GM				
2.0	73, 74 09/88 ⇒ 03/94	FCP584	ATE				
2.0	85, 90 09/86 ⇒ 08/88	FCP173	GM				
2.3 D	54 09/86 ⇒ 08/88	FCP173	GM				
2.3 D	74 08/88 ⇒ 03/94	FCP584	ATE				
2.3 TD	66 09/86 ⇒ 08/88	FCP173	GM				
2.3 TD	74 09/88 ⇒ 03/94	FCP584	ATE				
2.4	92 09/86 ⇒ 08/88	FCP173	GM				
2.4	92 09/88 ⇒ 03/94	FCP584	ATE				

Omega (B)

2.0 16V	85, 100 04/94 ⇒	FCP685	ATE				
---------	-----------------	--------	-----	--	--	--	--

Omega Lotus

3.6 V6 32V	265, 281 09/90 ⇒ 03/94	FRP212	ATE				
3.6 V6 32V	265, 281 09/90 ⇒ 03/94				FCP2	ATE	

Rekord (C)

1.5	40 08/69 ⇒ 01/72	FCP2	ATE				
1.7 Sprint	55 01/67 ⇒ 12/71	FCP448	ATE				
1.9 Sprint	55, 71 01/67 ⇒ 12/71	FCP448	ATE				

Rekord (D)

1.7	44 01/74 ⇒ 04/81	FCP116	ATE				
1.7 i	44 01/77 ⇒ 04/81	FCP116	ATE				
1.9	55 01/74 ⇒ 04/81	FCP116	ATE				
1.9 i	55 01/77 ⇒ 04/81	FCP116	ATE				
2.0	43 01/74 ⇒ 04/81	FCP116	ATE				
2.0	66 01/74 ⇒ 04/81	FCP116	ATE				
2.0	74 09/75 ⇒ 08/77	FCP116	ATE				
2.0	81 01/74 ⇒ 04/81	FCP116	ATE				

For material availability see page 16-18 / Per la disponibilità materiali vedere a pagina 16-18



Updated on November 2020

1159



KW

**...OPEL****...Rekord (D)**

2.1 D	44	01/74	⇒	04/81	FCP116	ATE				
2.3 D	48	01/74	⇒	04/81	FCP116	ATE				

Rekord (E)

1.7	44	04/81	⇒	12/86	FCP173	GM				
1.7	44	08/82	⇒	12/86	FCP173	GM				
1.8	66	04/81	⇒	07/82	FCP173	GM				
1.8	55	07/82	⇒	07/86	FCP173	GM				
1.8	66	07/82	⇒	07/86	FCP173	GM				
1.8	74	07/82	⇒	07/86	FCP173	GM				
1.9	55	04/81	⇒	12/86	FCP173	GM				
1.9	55	08/82	⇒	12/86	FCP173	GM				
2.0	66	09/77	⇒	10/82	FCP173	GM	Vented			
2.0 D	43	09/77	⇒	10/82	FCP173	GM	Vented			
2.0 E	81	09/77	⇒	10/84	FCP173	GM	Vented			
2.0 i		01/77	⇒	12/86	FCP173	GM				
2.1 D	44	04/81	⇒	07/86	FCP173	GM				
2.1 D	44	07/82	⇒	07/86	FCP173	GM				
2.2	85	07/82	⇒	07/86	FCP173	GM				
2.2 i	85	09/85	⇒	07/86	FCP173	GM				
2.3 D	48	04/81	⇒	07/82	FCP173	GM				
2.3 D	52, 63	07/82	⇒	07/86	FCP173	GM				

SENATOR A (29_)

2.0 E	85	03/83	⇒	10/84	FCP11	ATE				
2.2 E	85	11/84	⇒	08/87				FCP2	ATE	
2.2 TD	63	11/84	⇒	08/87				FCP2	ATE	
2.5	85	05/78	⇒	12/80	FCP11	ATE				
2.5	85	05/78	⇒	12/80				FCP2	ATE	
2.5 E	100	01/83	⇒	08/84	FCP11	ATE				
2.5 E	100	01/83	⇒	08/84				FCP2	ATE	
2.5 E	103	09/84	⇒	08/87				FCP2	ATE	
2.8	103	02/78	⇒	04/81	FCP11	ATE				
2.8	103	02/78	⇒	04/81				FCP2	ATE	
3.0	110	04/78	⇒	07/82	FCP11	ATE				
3.0	110	04/78	⇒	07/82				FCP2	ATE	
3.0	115	09/85	⇒	08/87				FCP2	ATE	
3.0 E	132	02/78	⇒	12/86	FCP11	ATE				
3.0 E	132	02/78	⇒	12/86				FCP2	ATE	

Signum (F48)

1.8	103	08/05	⇒	03/07	FCP1520	ATE				
1.8	90	02/03	⇒	07/05	FCP1520	ATE				
1.8	90	02/03	⇒	07/05				FCP1540	ATE	
1.9 CDTi	110	04/04	⇒		FCP1520	ATE				
1.9 CDTi	74	08/05	⇒	02/08	FCP1520	ATE				
1.9 CDTi	88	04/04	⇒		FCP1520	ATE				
2.0 DTi	74	05/03	⇒	04/04	FCP1520	ATE				
2.0 DTi	74	05/03	⇒	04/04				FCP1540	ATE	
2.0 Turbo	129	05/03	⇒	12/08	FCP1520	ATE				
2.0 Turbo	129	05/03	⇒	12/08				FCP1540	ATE	
2.2 DGi	114	02/03	⇒	09/08	FCP1520	ATE				
2.2 DGi	114	02/03	⇒	09/08				FCP1540	ATE	
2.2 DTi	92	05/03	⇒	04/04	FCP1520	ATE				
2.2 DTi	92	05/03	⇒	04/04				FCP1540	ATE	
3.0 V6 CDTi	130	05/03	⇒	07/05	FCP1520	ATE				
3.0 V6 CDTi	130	05/03	⇒	07/05				FCP1540	ATE	
3.2 V6 DGi	155	04/03	⇒	07/05	FCP1520	ATE				

Speedster

2.2 2.2i	108	10/00	⇒		FCP1562	BREMBO				
2.2 2.2i	108	10/00	⇒					FCP1560	BREMBO	

Tigra

1.4 16V	66	09/94	⇒	12/00	FCP732	ATE				
1.6 16V	78	09/94	⇒	12/00	FCP732	ATE				

Tigra Twin Top

1.3 CDTi	51	06/04	⇒		FCP1424	LUCAS/TRW				
1.4	66	06/04	⇒		FCP1424	LUCAS/TRW				
1.8	92	06/04	⇒		FCP1424	LUCAS/TRW				

For material availability see page 16-18 / Per la disponibilità materiali vedere a pagina 16-18

1160

FERODO

RACING

Updated on November 2020

OPEL



KW

**...OPEL****Vectra (A)**

				NOTE		NOTE	
1.4	09/88	⇒	08/91	FCP173	GM		
1.4	09/91	⇒	09/95	FCP732	ATE		
1.6	55 09/88	⇒	08/91	FCP173	GM		
1.6	55 09/91	⇒	09/95	FCP732	ATE		
1.6	60 09/88	⇒	08/91	FCP173	GM		
1.6	60 09/91	⇒	09/95	FCP732	ATE		
1.6	65 09/88	⇒	08/91	FCP173	GM		
1.6	65 09/91	⇒	09/95	FCP732	ATE		
1.7 D	44 09/88	⇒	08/91	FCP173	GM		
1.7 D	44 09/91	⇒	09/95	FCP732	ATE		
1.7 TD	60 09/91	⇒	09/95	FCP732	ATE		
1.8	65 09/88	⇒	08/91	FCP173	GM		
1.8	65 09/88	⇒	08/91	FCP584	ATE		
1.8	65 09/88	⇒	08/91			FCP586	ATE
1.8	65, 66 01/88	⇒	09/95	FCP584	ATE		
1.8	66 09/91	⇒	09/95	FCP732	ATE		
1.8 S	65, 66 01/88	⇒	09/95	FCP584	ATE		
1.8 S	65, 66 01/88	⇒	09/95			FCP586	ATE
2.0	85 09/88	⇒	09/95	FCP584	ATE		
2.0	85 09/88	⇒	09/95			FCP586	ATE
2.0 D 16V	74 09/88	⇒	09/95	FCP584	ATE		
2.0 D 16V	74 09/88	⇒	09/95			FCP586	ATE
2.0 Turbo 4x4 16V	150 09/92	⇒	09/95	FCP685	ATE		
2.0 Turbo 4x4 16V	150 09/92	⇒	09/95			FCP586	ATE
2.5	85 01/88	⇒	12/95	FCP584	ATE		
2.5	85 01/88	⇒	12/95			FCP586	ATE
2.5 24V	125 09/91	⇒	09/95	FCP732	ATE		
2.5 4 x 4 24V	125 09/91	⇒	09/95	FCP584	ATE		
2.5 i	01/93	⇒	09/95	FCP685	ATE		
2.5 i	01/93	⇒	09/95			FCP586	ATE

Vectra (B)

2.0	100 10/95	⇒	04/02	FCP1068	ATE		
2.0 16V	100 10/95	⇒	04/02	FCP1068	ATE		
2.5 V6 24V	125 10/95	⇒	04/02	FCP1068	ATE		

Vectra (F35)

1.6	77 10/06	⇒	08/08	FCP1520	ATE		
1.6 16V	74 06/04	⇒	09/05	FCP1520	ATE		
1.8	103 08/05	⇒	08/08	FCP1520	ATE		
1.8	90 07/03	⇒	09/05	FCP1520	ATE		
1.9 CDTi	110 04/04	⇒		FCP1520	ATE		
1.9 CDTi	74 06/05	⇒	08/08	FCP1520	ATE		
1.9 CDTi	88 04/04	⇒		FCP1520	ATE		
2.0	129 10/03	⇒	08/08	FCP1520	ATE		
2.0 DTi	74 07/03	⇒	08/05	FCP1520	ATE		
2.2 DGi	114 07/03	⇒	08/08	FCP1520	ATE		
2.2 DTi	92 10/03	⇒	07/04	FCP1520	ATE		

Vectra (F68)

1.6	74 08/05	⇒	08/08	FCP1520	ATE		
1.6	77 01/06	⇒	08/08	FCP1520	ATE		
1.8	103 08/05	⇒	08/08	FCP1520	ATE		
1.8	81 08/02	⇒	12/06	FCP1520	ATE		
1.8	81 08/02	⇒	12/06			FCP1540	ATE
1.8	90 04/02	⇒	09/05	FCP1520	ATE		
1.8	90 04/02	⇒	09/05			FCP1540	ATE
1.9 CDTi	110 04/04	⇒		FCP1520	ATE		
1.9 CDTi	74 06/05	⇒	08/08	FCP1520	ATE		
1.9 CDTi	88 04/04	⇒		FCP1520	ATE		
2.0	129 02/03	⇒	08/08	FCP1520	ATE		
2.0 DTi	74 04/02	⇒	08/05	FCP1520	ATE		
2.0 DTi	74 04/02	⇒	08/05			FCP1540	ATE
2.2	108 08/02	⇒	04/04	FCP1520	ATE		
2.2	108 08/02	⇒	04/04			FCP1540	ATE
2.2 DGi	114 05/04	⇒	08/08	FCP1520	ATE		
2.2 DTi	92 08/02	⇒	07/04	FCP1520	ATE		
2.2 DTi	92 08/02	⇒	07/04			FCP1540	ATE
3.0 CDTi	130 02/03	⇒	07/05	FCP1520	ATE		
3.0 CDTi	130 02/03	⇒	07/05			FCP1540	ATE
3.2	155 08/02	⇒	07/05	FCP1520	ATE		
3.2	155 08/02	⇒	07/05			FCP1540	ATE

For material availability see page 16-18 / Per la disponibilità materiali vedere a pagina 16-18



Updated on November 2020



KW



!



!

...OPEL**Vectra (F69)**

					NOTE		NOTE
1.6	77	08/05 == 08/08	FCP1520	ATE			
1.6 16V	74	04/02 == 09/05	FCP1520	ATE			
1.8	103	08/05 == 08/08	FCP1520	ATE			
1.8	81	04/02 == 07/03	FCP1520	ATE			
1.8	81	04/02 == 07/03			FCP1540	ATE	
1.8	90	04/02 == 09/05	FCP1520	ATE			
1.8	90	04/02 == 09/05			FCP1540	ATE	
1.9 CDTi	110	04/04 ==	FCP1520	ATE			
1.9 CDTi	74	10/05 == 08/08	FCP1520	ATE			
1.9 CDTi	88	04/04 ==	FCP1520	ATE			
2.0	129	02/03 == 08/08	FCP1520	ATE			
2.0 DTi	74	04/02 == 08/05	FCP1520	ATE			
2.0 DTi	74	04/02 == 08/05			FCP1540	ATE	
2.2	108	04/02 == 04/04	FCP1520	ATE			
2.2	108	04/02 == 04/04			FCP1540	ATE	
2.2 DGi	114	05/04 == 08/08	FCP1520	ATE			
2.2 DTi	86	04/02 == 12/04	FCP1520	ATE			
2.2 DTi	86	04/02 == 12/04			FCP1540	ATE	
2.2 DTi	92	04/02 == 07/04	FCP1520	ATE			
2.2 DTi	92	04/02 == 07/04			FCP1540	ATE	
3.0 CDTi	130	02/03 == 07/05	FCP1520	ATE			
3.0 CDTi	130	02/03 == 07/05			FCP1540	ATE	
3.2	155	08/02 == 07/05	FCP1520	ATE			
3.2	155	08/02 == 07/05			FCP1540	ATE	

ZAFIRA (M75)

2.0 Turbo OPC	177	11/05 ==	FCP1520	ATE			
---------------	-----	----------	---------	-----	--	--	--

ZAFIRA A (F75_)

1.6 16V	74	04/99 ==	FCP1295	ATE			
1.6 16V	74	04/99 == 06/05	FCP1295	ATE			
1.6 16V	74	04/99 ==			FCP1294	BOSCH	
1.6 16V	74	04/99 == 06/05			FCP1521	LUCAS/TRW	
1.6 CNG	71	09/01 == 06/05	FCP1295	ATE			
1.6 CNG	71	09/01 == 06/05			FCP1521	LUCAS/TRW	
1.8 16V	85	04/99 ==	FCP1295	ATE			
1.8 16V	85	04/99 == 09/00	FCP1295	ATE			
1.8 16V	85	04/99 ==			FCP1294	BOSCH	
1.8 16V	85	04/99 == 09/00			FCP1521	LUCAS/TRW	
1.8 16V	92	09/00 == 06/05	FCP1295	ATE			
1.8 16V	92	09/00 == 06/05			FCP1521	LUCAS/TRW	
2.0 DI 16V	60	10/99 == 05/01	FCP1295	ATE			
2.0 DI 16V	60	10/99 == 06/05	FCP1293	ATE	256mm disc		
2.0 DI 16V	60	10/99 == 06/05	FCP1295	ATE	280mm disc		
2.0 DI 16V	60	10/99 == 05/01			FCP1294	BOSCH	
2.0 DI 16V	60	10/99 == 06/05			FCP1521	LUCAS/TRW	
2.0 DTi 16V	74	07/00 ==	FCP1295	ATE			
2.0 DTi 16V	74	07/00 ==			FCP1294	BOSCH	
2.0 DTi 16V	74	09/00 == 06/05	FCP1295	ATE			
2.0 DTi 16V	74	09/00 == 06/05			FCP1521	LUCAS/TRW	
2.0 OPC	141	09/01 == 06/05	FCP1068	ATE			
2.0 OPC	141	09/01 == 06/05			FCP1521	LUCAS/TRW	
2.0 OPC	147	11/02 == 06/05	FCP1068	ATE			
2.0 OPC	147	11/02 == 06/05			FCP1521	LUCAS/TRW	
2.2 16V	108	09/00 == 06/05	FCP1295	ATE			
2.2 16V	108	09/00 == 06/05			FCP1521	LUCAS/TRW	
2.2 DTi 16V	86	01/02 == 06/05	FCP1295	ATE			
2.2 DTi 16V	86	01/02 == 06/05			FCP1521	LUCAS/TRW	
2.2 DTi 16V	92	01/02 == 06/05	FCP1295	ATE			
2.2 DTi 16V	92	01/02 == 06/05			FCP1521	LUCAS/TRW	

ZAFIRA B (A05)

1.6	77	07/05 ==	FCP1640	ATE			
1.6	77	07/05 ==			FCP1521	LUCAS/TRW	
1.6	85	01/08 ==	FCP1640	ATE			
1.6	85	01/08 ==			FCP1521	LUCAS/TRW	
1.6 CNG	69	01/06 ==	FCP1640	ATE			
1.6 CNG	69	01/06 ==			FCP1521	LUCAS/TRW	
1.6 CNG Turbo	110	02/09 ==	FCP1640	ATE			
1.6 CNG Turbo	110	02/09 ==			FCP1521	LUCAS/TRW	
1.7 CDTi	81	01/08 ==	FCP1640	ATE			
1.7 CDTi	81	01/08 ==			FCP1521	LUCAS/TRW	
1.7 CDTi	92	01/08 ==	FCP1640	ATE			
1.7 CDTi	92	01/08 ==			FCP1521	LUCAS/TRW	
1.8	103	07/05 ==	FCP1640	ATE			
1.8	103	07/05 ==			FCP1521	LUCAS/TRW	
1.9 CDTi	110	07/05 ==	FCP1640	ATE			

For material availability see page 16-18 / Per la disponibilità materiali vedere a pagina 16-18

1162

FERODO

RACING

Updated on November 2020



KW



!



!

...OPEL**...ZAFIRA B (A05)**

				NOTE			NOTE
1.9 CDTI	110 07/05 ⇒				FCP1521	LUCAS/TRW	
1.9 CDTI	74 07/05 ⇒	FCP1640	ATE				
1.9 CDTI	74 07/05 ⇒				FCP1521	LUCAS/TRW	
1.9 CDTI	88 07/05 ⇒	FCP1640	ATE				
1.9 CDTI	88 07/05 ⇒				FCP1521	LUCAS/TRW	
2.0	147 07/05 ⇒	FCP1640	ATE				
2.0	147 07/05 ⇒				FCP1521	LUCAS/TRW	
2.0	177 01/06 ⇒	FCP1520	ATE				
2.0	177 01/06 ⇒				FCP1521	LUCAS/TRW	
2.2	110 07/05 ⇒	FCP1640	ATE				
2.2	110 07/05 ⇒				FCP1521	LUCAS/TRW	

ZAFIRA B Van

1.6 CNG Turbo	110 02/09 ⇒	FCP1640	ATE				
1.6 CNG Turbo	110 02/09 ⇒				FCP1521	LUCAS/TRW	
1.7 CDTI	81 01/08 ⇒	FCP1640	ATE				
1.7 CDTI	81 01/08 ⇒				FCP1521	LUCAS/TRW	
1.7 CDTI	92 01/08 ⇒	FCP1640	ATE				
1.7 CDTI	92 01/08 ⇒				FCP1521	LUCAS/TRW	
1.8	103 07/05 ⇒	FCP1295	ATE				
1.8	103 07/05 ⇒				FCP1521	LUCAS/TRW	

PEUGEOT**1007**

1.4 HDi	50 04/05 ⇒	FCP1399	BOSCH				
1.4 i	55 04/05 ⇒	FCP1399	BOSCH				
1.6 i 16V	80 04/05 ⇒	FCP1399	BOSCH				

104

0.9 / 0.9 Coupe'	33 09/76 ⇒ 10/83	FCP253	CITROEN	09/76 ->			
1.0	32 01/73 ⇒ 12/88	FCP72	BENDIX				
1.1	49 01/73 ⇒ 12/88	FCP72	BENDIX				
1.1 / 1.1 Coupe'	49 09/76 ⇒ 06/80	FCP253	CITROEN	09/76 ->			
1.2	42 01/72 ⇒ 12/88	FCP72	BENDIX				
1.2	42 08/79 ⇒ 06/83	FCP253	CITROEN				
1.4	52 01/72 ⇒ 12/88	FCP72	BENDIX				

106

1.0	33, 37 09/91 ⇒ 01/96	FCP393	BENDIX				
1.0	33, 37 09/91 ⇒ 01/96	FCP535	ATE				
1.0	37 02/96 ⇒	FCP535	ATE				
1.1	40, 44 09/91 ⇒ 12/95	FCP393	BENDIX				
1.1	40, 44 09/91 ⇒ 12/95	FCP535	ATE				
1.1	40, 44 01/96 ⇒	FCP535	ATE				
1.3	72 01/94 ⇒ 03/96	FCP393	BENDIX				
1.3	72 01/94 ⇒ 03/96	FCP535	ATE				
1.3i Rallye	72 01/93 ⇒ 04/96	FCP876	ATE				
1.3i Rallye	72 01/93 ⇒ 04/96				FCP558	BENDIX	
1.4 D	37 09/91 ⇒ 03/96	FCP393	BENDIX				
1.4 D	37 09/91 ⇒ 03/96	FCP535	ATE				
1.4 i XSi	68 09/91 ⇒ 03/96	FCP393	BENDIX				
1.4 Not XSi	51 09/91 ⇒ 03/96	FCP393	BENDIX				
1.4 Not XSi	51 09/91 ⇒ 03/96	FCP535	ATE				
1.4 Not XSi	55 09/91 ⇒ 03/96	FCP393	BENDIX				
1.4 Not XSi	55 09/91 ⇒ 03/96	FCP535	ATE				
1.4 Not XSi	58 09/91 ⇒ 03/96	FCP393	BENDIX				
1.4 Not XSi	58 09/91 ⇒ 03/96	FCP535	ATE				
1.5 D	42 06/94 ⇒ 03/96	FCP393	BENDIX				
1.5 D	42 06/94 ⇒ 03/96	FCP535	ATE				
1.6 i	66 01/94 ⇒ 03/96	FCP393	BENDIX				
1.6 i	66 01/94 ⇒ 03/96	FCP434	LUCAS/TRW				
1.6 i	66 01/94 ⇒ 03/96	FCP535	ATE				
1.6 i	66 01/94 ⇒ 03/96	FCP876	ATE				
1.6 i 16V	87 01/94 ⇒ 03/96	FCP876	ATE				
1.6 i 16V	87 01/94 ⇒ 03/96				FCP558	BENDIX	ABS
1.6 i GTi 16V	87 01/96 ⇒	FCP876	ATE				
1.6 i GTi 16V	87 01/96 ⇒				FCP558	BENDIX	ABS
1.6 i Rallye	76 01/96 ⇒ 12/99	FCP876	ATE				
1.6 i Rallye	76 01/96 ⇒ 12/99				FCP558	BENDIX	ABS

For material availability see page 16-18 / Per la disponibilità materiali vedere a pagina 16-18



Updated on November 2020



KW

**...PEUGEOT****107**

1.0	50	06/05	⇒	FCP1790	BOSCH				
1.4 HDi	40	06/05	⇒	FCP1790	BOSCH				

205

1.0	32	02/83	⇒ 07/90	FCP393	BENDIX				
1.0	32	02/83	⇒ 07/90	FCP434	LUCAS/TRW				
1.0	33	07/87	⇒ 07/90	FCP393	BENDIX				
1.0	33	07/87	⇒ 07/90	FCP434	LUCAS/TRW				
1.0	37	07/87	⇒ 07/90	FCP393	BENDIX				
1.0	37	07/87	⇒ 07/90	FCP434	LUCAS/TRW				
1.1	36	02/83	⇒ 07/87	FCP393	BENDIX				
1.1	36	02/83	⇒ 07/87	FCP434	LUCAS/TRW				
1.1	40	02/83	⇒ 07/87	FCP393	BENDIX				
1.1	40	02/83	⇒ 07/87	FCP434	LUCAS/TRW				
1.1	44	02/83	⇒ 07/87	FCP393	BENDIX				
1.1	44	02/83	⇒ 07/87	FCP434	LUCAS/TRW				
1.1 i	36	01/85	⇒ 07/87	FCP393	BENDIX				
1.1 i	40	01/85	⇒ 07/87	FCP393	BENDIX				
1.1 i	44	01/85	⇒ 07/87	FCP393	BENDIX				
1.3 Rallye	72, 74	01/87	⇒ 12/93	FCP393	BENDIX				
1.4	44	02/83	⇒ 12/94	FCP393	BENDIX				
1.4	44	02/83	⇒ 12/94	FCP434	LUCAS/TRW				
1.4	58	02/83	⇒ 12/94	FCP393	BENDIX				
1.4	58	02/83	⇒ 12/94	FCP434	LUCAS/TRW				
1.4	59	02/83	⇒ 12/94	FCP393	BENDIX				
1.4	59	02/83	⇒ 12/94	FCP434	LUCAS/TRW				
1.6 i CTi, GTi	77, 85	03/84	⇒ 08/92	FCP393	BENDIX				
1.6 i CTi, GTi	77, 85	03/84	⇒ 08/92	FCP434	LUCAS/TRW				
1.6 i CTi, GTi	77, 85	03/84	⇒ 08/92			FCP558	BENDIX		
1.8 D	44	10/83	⇒ 12/94	FCP393	BENDIX				
1.8 D	44	10/83	⇒ 12/94	FCP434	LUCAS/TRW				
1.8 D	44	01/85	⇒ 07/87	FCP393	BENDIX				
1.8 TD	58	10/83	⇒ 12/94	FCP434	LUCAS/TRW				
1.8 TD	58	09/91	⇒ 12/94	FCP393	BENDIX				
1.8 TD	58	09/91	⇒ 12/94	FCP434	LUCAS/TRW				
1.9 D	47	01/83	⇒ 12/94	FCP393	BENDIX				
1.9 D	47	01/83	⇒ 12/94	FCP434	LUCAS/TRW				
1.9 i CTi, Gentry	77	10/91	⇒ 12/93	FCP393	BENDIX				
1.9 i CTi, Gentry	77	10/91	⇒ 12/93	FCP845	LUCAS/TRW				
1.9 i CTi, Gentry	77	10/91	⇒ 12/93			FCP558	BENDIX		

205 I (741A/C)

1.6	55	08/86	⇒ 10/87	FCP393	BENDIX				
1.6	55	08/86	⇒ 10/87	FCP434	LUCAS/TRW				
1.9 GTI	75	03/87	⇒ 10/87	FCP845	LUCAS/TRW				
1.9 GTI	75	03/87	⇒ 10/87			FCP558	BENDIX		
1.9 GTI	94	10/86	⇒ 10/87	FCP845	LUCAS/TRW				
1.9 GTI	94	10/86	⇒ 10/87			FCP558	BENDIX		

205 I Convertible (741B, 20D)

1.6 CJ	65	08/92	⇒ 12/94	FCP393	BENDIX				
1.6 CJ	65	08/92	⇒ 12/94	FCP434	LUCAS/TRW				

205 II (20A/C)

1.6	66	08/90	⇒ 07/92	FCP393	BENDIX				
1.6	66	08/90	⇒ 07/92	FCP434	LUCAS/TRW				
1.9 GTI	75	10/87	⇒ 05/89	FCP845	LUCAS/TRW				
1.9 GTI	75	10/87	⇒ 05/89			FCP558	BENDIX		
1.9 GTI	88	10/87	⇒ 10/94	FCP845	LUCAS/TRW				
1.9 GTI	88	10/87	⇒ 10/94			FCP558	BENDIX		
1.9 GTI	94	01/87	⇒ 12/98	FCP845	LUCAS/TRW				
1.9 GTI	94	10/87	⇒ 09/98			FCP558	BENDIX		
1.9 GTI Cat	75	10/87	⇒ 07/94	FCP845	LUCAS/TRW				
1.9 GTI Cat	75	10/87	⇒ 07/94			FCP558	BENDIX		

206

1.1	44	08/98	⇒	FCP393	BENDIX				
1.1	44	08/98	⇒	FCP1378	BOSCH				
1.4	55	08/98	⇒	FCP393	BENDIX				
1.4	55	08/98	⇒	FCP1378	BOSCH				
1.4 HDi	70	09/01	⇒	FCP1378	BOSCH				
1.4 HDi SW	50	07/02	⇒	FCP1378	BOSCH				
1.4 i SW	55	07/02	⇒	FCP1378	BOSCH				
1.6	66	08/98	⇒ 11/00	FCP393	BENDIX				
1.6	66	08/98	⇒ 11/00	FCP1378	BOSCH				
1.6 CC 16V	80	07/00	⇒	FCP1370	BOSCH				

For material availability see page 16-18 / Per la disponibilità materiali vedere a pagina 16-18

1164**FERODO**

RACING

Updated on November 2020



KW

**...PEUGEOT****...206**

					NOTE			NOTE
1.6 CC 16V	80	07/00 ==				FCP558	BENDIX	
1.6 CC 16V	80	09/00 ==	FCP1370	BOSCH				
1.6 CC 16V	80	09/00 ==				FCP558	BENDIX	
1.6 i , CC 16V	80	09/00 ==	FCP1399	BOSCH				
1.6 i , CC 16V	80	09/00 ==				FCP558	BENDIX	
1.6 i SW 16V	80	07/02 ==	FCP1399	BOSCH				
1.6 i SW 16V	80	07/02 ==				FCP558	BENDIX	
1.6 Kit car Super 1600		01/02 ==	FRP1077	BREMBO				
1.6 Kit car Super 1600		01/02 ==				FCP809	LUCAS/TRW	
1.6 XS Coupe	120	01/02 ==	FRP219					
1.6 XS Coupe	120	01/02 ==				FCP558	BENDIX	
1.9 D	51	08/98 == 11/00	FCP393	BENDIX				
1.9 D	51	08/98 == 11/00	FCP1378	BOSCH				
2.0 16V, CC 16V	99	08/98 ==	FCP1370	BOSCH				
2.0 16V, CC 16V	99	08/98 ==	FCP1378	BOSCH				
2.0 16V, CC 16V	99	08/98 ==				FCP558	BENDIX	
2.0 Coupe circuit + rallye	130	01/02 ==	FRP219					
2.0 Coupe circuit + rallye	130	01/02 ==				FCP558	BENDIX	
2.0 HDi	66	08/98 ==	FCP1370	BOSCH				
2.0 HDi	66	08/98 ==				FCP558	BENDIX	
2.0 HDi	66	12/99 ==	FCP1370	BOSCH				
2.0 HDi	66	12/99 ==	FCP1399	BOSCH				
2.0 HDi	66	12/99 ==				FCP558	BENDIX	
2.0 HDi SW	66	07/02 ==	FCP1399	BOSCH				
2.0 HDi SW	66	07/02 ==				FCP558	BENDIX	
2.0 i S16, CC 16V	100	04/99 ==	FCP1370	BOSCH				
2.0 i S16, CC 16V	100	04/99 ==	FCP1399	BOSCH				
2.0 i S16, CC 16V	100	04/99 ==				FCP558	BENDIX	
2.0 RC		01/99 ==	FCP1467	BOSCH				
2.0 XS 16V	100	01/02 ==	FCP1399	BOSCH				
2.0 XS 16V	100	01/02 ==				FCP558	BENDIX	
2.0 XS 16V	100	07/02 ==	FCP1399	BOSCH				

207

1.6 RC	128	02/07 ==	FCP1641	ATE				
1.6 RC	128	02/07 ==				FCP1491	LUCAS/TRW	
1.6 Turbo	110	02/07 ==	FCP1641	ATE				
1.6 Turbo	110	02/07 ==				FCP1469	BOSCH	
2.0 S2000 - Asphalt		01/07 ==	FRP3088	BREMBO				
2.0 S2000 - Asphalt		01/07 ==				FRP3101	BREMBO	
2.0 S2000 - Gravel		01/07 ==	FRP3101	BREMBO				
2.0 S2000 - Gravel		01/07 ==				FRP3101	BREMBO	
Rally R3		01/09 ==	FRP3107	AP RACING				
Rally R3		01/09 ==				FCP1469	BOSCH	

207 (WA_, WC_)

1.4	53	02/06 ==	FCP1399	Bosch				
1.4 16V	65	02/06 ==	FCP1399	Bosch				
1.4 16V	65	02/06 ==				FCP1491	LUCAS/TRW	
1.4 16V	70	03/11 ==	FCP1399	Bosch	for vehicles without ESP			
1.4 16V	70	03/11 ==				FCP1491	LUCAS/TRW	
1.4 HDi	50	02/06 ==	FCP1399	Bosch				
1.6 HDi	66	02/06 ==	FCP1399	Bosch	266mm disc			
1.6 HDi	66	02/06 ==				FCP1491	LUCAS/TRW	
1.6 HDi	68	11/09 ==	FCP1399	Bosch	266mm disc			
1.6 HDi	68	11/09 ==				FCP1491	LUCAS/TRW	

207 Saloon

1.4	54	12/07 ==	FCP1399	Bosch	266mm disc			
1.4 Bioflex	60	11/08 ==	FCP1399	Bosch				

207 Sw (WK_)

1.4	54	06/07 ==	FCP1399	Bosch				
1.6 HDi	68	11/09 ==	FCP1399	Bosch				
1.6 HDi	68	11/09 ==				FCP1491	LUCAS/TRW	

207 Van

1.4 HDi	50	04/07 ==	FCP1399	Bosch				
1.6 HDi	66	04/07 ==	FCP1399	Bosch	266mm disc			
1.6 HDi	66	04/07 ==				FCP1491	LUCAS/TRW	

For material availability see page 16-18 / Per la disponibilità materiali vedere a pagina 16-18



Updated on November 2020



KW

**...PEUGEOT****208**

					NOTE			NOTE
1.0	50	03/12 ==	FCP1399	Bosch	266mm disc			
1.0	50	03/12 ==	FCP1641	ATE	302mm disc			
1.0	50	03/12 ==				FCP1491	LUCAS/TRW	
1.2	60	03/12 ==	FCP1399	Bosch	266mm disc			
1.2	60	03/12 ==	FCP1641	ATE	302mm disc			
1.2	60	03/12 ==				FCP1491	LUCAS/TRW	
1.4	70	03/12 ==	FCP1399	Bosch	266mm disc			
1.4	70	03/12 ==	FCP1641	ATE	302mm disc			
1.4	70	03/12 ==				FCP1491	LUCAS/TRW	
1.4 HDi	50	03/12 ==	FCP1399	Bosch	266mm disc			
1.4 HDi	50	03/12 ==	FCP1641	ATE	302mm disc			
1.4 HDi	50	03/12 ==				FCP1491	LUCAS/TRW	
1.6	115	03/12 ==	FCP1399	Bosch	266mm disc			
1.6	115	03/12 ==	FCP1641	ATE	302mm disc			
1.6	115	03/12 ==				FCP1491	LUCAS/TRW	
1.6	88	03/12 ==	FCP1399	Bosch	266mm disc			
1.6	88	03/12 ==	FCP1641	ATE	302mm disc			
1.6	88	03/12 ==				FCP1491	LUCAS/TRW	
1.6 GTi	147	08/12 ==	FCP1399	Bosch	266mm disc			
1.6 GTi	147	08/12 ==	FCP1641	ATE	302mm disc			
1.6 GTi	147	08/12 ==				FCP1491	LUCAS/TRW	
1.6 GTi	153	10/14 ==	FCP1348	BREMBO	323mm disc			
1.6 GTi	153	10/14 ==	FCP1399	Bosch	266mm disc			
1.6 GTi	153	10/14 ==	FCP1641	ATE	302mm disc			
1.6 GTi	153	10/14 ==				FCP1491	LUCAS/TRW	
1.6 HDi	68	03/12 ==	FCP1399	Bosch	266mm disc			
1.6 HDi	68	03/12 ==	FCP1641	ATE	302mm disc			
1.6 HDi	68	03/12 ==				FCP1491	LUCAS/TRW	
1.6 HDi	84	03/12 ==	FCP1399	Bosch	266mm disc			
1.6 HDi	84	03/12 ==	FCP1641	ATE	302mm disc			
1.6 HDi	84	03/12 ==				FCP1491	LUCAS/TRW	
R2 Rally		01/13 ==	FRP1077	ALCON				
R2 Rally		01/13 ==				FCP809	LUCAS/TRW	

304

1.1	43	01/79 == 12/81	FCP72	BENDIX				
1.3	47	08/77 == 03/81	FCP72	BENDIX				
1.4 D		01/79 == 12/81	FCP72	BENDIX				
1.4 D M20	33	08/77 == 10/79	FCP72	BENDIX				
1.5 D	36	01/79 == 12/81	FCP72	BENDIX				

305

		07/82 == 04/91	FCP434	LUCAS/TRW				
All ->Ch.8987000		07/82 == 04/91	FCP393	BENDIX				
All Ch.8987001->		07/82 == 04/91	FCP393	BENDIX				

305 I (581A)

1.3	44	11/77 == 09/82	FCP72	BENDIX				
1.5	54	11/79 == 09/82	FCP72	BENDIX				
1.5	65	05/80 == 09/82	FCP72	BENDIX				
1.5 Diesel	36	11/77 == 09/82	FCP72	BENDIX				

306

1.1	44	02/93 == 03/97	FCP393	BENDIX				
1.4	55	02/93 == 03/97	FCP393	BENDIX				
1.4	55	02/93 == 08/00	FCP876	ATE	ABS			
1.4	55	03/97 == 08/00	FCP1378	BOSCH				
1.4 i		01/93 == 04/97	FCP876	ATE				
1.4 i	55	09/95 == 03/97	FCP393	BENDIX				
1.4 i	55	09/95 == 03/97	FCP876	ATE				
1.4 SW Estate	55	03/97 == 08/00	FCP1112	LUCAS/TRW	ABS			
1.6	66	02/93 == 08/95	FCP393	BENDIX				
1.6	66	02/93 == 08/00	FCP876	ATE				
1.6 i	66	09/95 == 02/97	FCP393	BENDIX				
1.6 i	66	09/95 == 02/97	FCP876	ATE				
1.6 SW Estate	66	03/97 == 08/00	FCP1112	LUCAS/TRW	ABS			
1.8	44, 74	02/93 == 02/97	FCP393	BENDIX				
1.8	44, 74	02/93 == 08/00	FCP876	ATE				
1.8 16V	82	03/97 == 08/00	FCP1112	LUCAS/TRW				
1.8 D	44, 74	02/93 == 02/97	FCP393	BENDIX				
1.8 D	44, 74	02/93 == 08/00	FCP876	ATE				
1.8 D	44, 74	01/95 == 02/97	FCP393	BENDIX				
1.8 D	44, 74	01/95 == 02/97	FCP876	ATE				
1.8 i	44, 74	01/95 == 02/97	FCP393	BENDIX				
1.8 i	44, 74	01/95 == 02/97	FCP876	ATE				
1.9 D	50	05/99 == 08/00	FCP1112	LUCAS/TRW				
1.9 D	51	05/99 == 08/00	FCP1112	LUCAS/TRW				

For material availability see page 16-18 / Per la disponibilità materiali vedere a pagina 16-18

1166**FERODO**

RACING

Updated on November 2020

PEUGEOT



KW

**...PEUGEOT****...306**

						NOTE			NOTE
1.9 D	66	05/99	⇒ 08/00	FCP1112	LUCAS/TRW				
1.9 D Saloon	50	03/97	⇒ 08/00	FCP876	ATE				
1.9 D Saloon	51	03/97	⇒ 08/00	FCP876	ATE				
1.9 D Saloon/SW Estate	66	03/97	⇒ 08/00	FCP876	ATE				
1.9 D SW Estate	50	03/97	⇒ 08/00	FCP1112	LUCAS/TRW	ABS			
1.9 D SW Estate	51	03/97	⇒ 08/00	FCP1112	LUCAS/TRW	ABS			
1.9 D SW Estate	66	03/97	⇒ 08/00	FCP1112	LUCAS/TRW	ABS			
1.9 TD		05/99	⇒ 08/00	FCP1112	LUCAS/TRW				
1.9 TD	66, 69	02/93	⇒ 02/97	FCP393	BENDIX				
1.9 TD	66, 69	02/93	⇒ 08/00	FCP876	ATE				
1.9 TD	66, 69	01/95	⇒ 02/97	FCP393	BENDIX				
1.9 TD	66, 69	01/95	⇒ 02/97	FCP876	ATE				
1.9 TD SW Estate	66, 69	03/97	⇒ 08/00	FCP1112	LUCAS/TRW				
2.0 HDi Saloon/SW Estate	66	01/99	⇒ 08/00	FCP1112	LUCAS/TRW				
2.0 HDi Saloon/SW Estate	66	01/99	⇒ 08/00	FCP1370	BOSCH				
2.0 HDi Saloon/SW Estate	66	01/99	⇒ 08/00				FCP558	BENDIX	
2.0 i GTI 16V	120	03/97	⇒ 08/00	FCP406	LUCAS/TRW				
2.0 i GTI 16V	120	03/97	⇒ 08/00	FCP565	LUCAS/TRW				
2.0 i GTI 16V	120	03/97	⇒ 08/00	FCP1112	LUCAS/TRW				
2.0 i GTI 16V	120	03/97	⇒ 08/00				FCP558	BENDIX	

306 (7B, N3, N5)

2.0 S16	110	02/93	⇒ 02/97	FCP1133	LUCAS/TRW				
2.0 S16	110	02/93	⇒ 02/97				FCP558	BENDIX	
2.0 S16	110	03/97	⇒ 05/01	FCP1112	LUCAS/TRW				
2.0 S16	110	03/97	⇒ 05/01				FCP558	BENDIX	
2.0 S16	112	02/93	⇒ 02/97	FCP1133	LUCAS/TRW				
2.0 S16	112	02/93	⇒ 02/97				FCP558	BENDIX	
2.0 S16	112	03/97	⇒ 05/01	FCP1112	LUCAS/TRW				
2.0 S16	112	03/97	⇒ 05/01				FCP558	BENDIX	
2.0 ST	89	02/93	⇒ 02/97	FCP1133	LUCAS/TRW				
2.0 ST	89	02/93	⇒ 02/97				FCP558	BENDIX	
2.0 ST	89	03/97	⇒ 05/01	FCP1112	LUCAS/TRW				
2.0 ST	89	03/97	⇒ 05/01				FCP558	BENDIX	

306 Convertible (7D, N3, N5)

2.0 16V	97	03/97	⇒ 04/02	FCP1063	LUCAS/TRW				
---------	----	-------	---------	---------	-----------	--	--	--	--

306 Hatchback (7A, 7C, N3, N5)

1.9 D	50	06/94	⇒ 05/01	FCP393	BENDIX				
1.9 D	50	06/94	⇒ 05/01	FCP876	ATE				
1.9 D	51	04/93	⇒ 05/99	FCP393	BENDIX				
1.9 D	51	04/93	⇒ 05/99	FCP876	ATE				
1.9 D	69	04/93	⇒ 04/97	FCP393	BENDIX				
1.9 D	69	04/93	⇒ 04/97	FCP876	ATE				
1.9 DT	66	05/93	⇒ 05/01	FCP393	BENDIX				
1.9 DT	66	05/93	⇒ 05/01	FCP876	ATE				
2.0 16V	97	03/97	⇒ 05/01	FCP1063	LUCAS/TRW				

307

1.4 HDi		03/01	⇒	FCP1467	BOSCH				
1.4 HDi		03/01	⇒				FCP541	LUCAS/TRW	
1.4 HDi	51	03/01	⇒	FCP1399	BOSCH				
1.4 HDi	51	03/01	⇒				FCP558	BENDIX	
1.4 i		03/01	⇒	FCP1467	BOSCH				
1.4 i		03/01	⇒				FCP541	LUCAS/TRW	
1.4 i	55	03/01	⇒	FCP1399	BOSCH				
1.4 i	55	03/01	⇒				FCP558	BENDIX	
1.6 i 16V	80	03/01	⇒	FCP1467	BOSCH				
1.6 i 16V	80	03/01	⇒				FCP541	LUCAS/TRW	
1.6 i SW 16V	80	03/01	⇒	FCP1467	BOSCH				
1.6 i SW 16V	80	03/01	⇒				FCP541	LUCAS/TRW	
2.0 HDi	79	03/01	⇒	FCP1467	BOSCH				
2.0 HDi	79	03/01	⇒				FCP541	LUCAS/TRW	
2.0 Hdi SW	79	03/01	⇒	FCP1467	BOSCH				
2.0 Hdi SW	79	03/01	⇒				FCP541	LUCAS/TRW	
2.0 i 16V	100	03/01	⇒	FCP1467	BOSCH				
2.0 i 16V	100	03/01	⇒				FCP541	LUCAS/TRW	
2.0 i SW 16V	79	03/01	⇒	FCP1467	BOSCH				
2.0 i SW 16V	79	03/01	⇒				FCP541	LUCAS/TRW	

For material availability see page 16-18 / Per la disponibilità materiali vedere a pagina 16-18



Updated on November 2020



...PEUGEOT					NOTE				NOTE	
308										
1.6 GTi 270	200	06/15 ⇒	FRP3135	ALCON						
309										
1.1	40, 43	09/85 ⇒ 08/92	FCP393	BENDIX						
1.1	40, 43	09/85 ⇒ 08/92	FCP434	LUCAS/TRW						
1.1 i	40, 44	07/89 ⇒ 08/92	FCP393	BENDIX						
1.2		01/87 ⇒ 10/91	FCP393	BENDIX						
1.2		01/87 ⇒ 10/91	FCP434	LUCAS/TRW						
1.2 i		07/89 ⇒ 10/91	FCP393	BENDIX						
1.3	47, 52	09/85 ⇒ 10/91	FCP393	BENDIX						
1.3	47, 52	09/85 ⇒ 10/91	FCP434	LUCAS/TRW						
1.3 i	47	06/89 ⇒ 10/91	FCP393	BENDIX						
1.4		01/85 ⇒ 05/91	FCP434	LUCAS/TRW						
1.4	48	06/91 ⇒ 02/93	FCP393	BENDIX						
1.4	48	06/91 ⇒ 02/93	FCP434	LUCAS/TRW						
1.4	50	06/91 ⇒ 02/93	FCP393	BENDIX						
1.4	50	06/91 ⇒ 02/93	FCP434	LUCAS/TRW						
1.4	55	06/91 ⇒ 02/93	FCP393	BENDIX						
1.4	55	06/91 ⇒ 02/93	FCP434	LUCAS/TRW						
1.8		01/85 ⇒ 08/89	FCP434	LUCAS/TRW						
1.8 D	43	09/89 ⇒ 02/93	FCP393	BENDIX						
1.8 D	43	09/89 ⇒ 02/93	FCP434	LUCAS/TRW						
1.8 D	44	09/89 ⇒ 02/93	FCP393	BENDIX						
1.8 D	44	09/89 ⇒ 02/93	FCP434	LUCAS/TRW						
1.8 D	58	09/89 ⇒ 02/93	FCP393	BENDIX						
1.8 D	58	09/89 ⇒ 02/93	FCP434	LUCAS/TRW						
1.9 D	47	07/86 ⇒ 02/93	FCP393	BENDIX						
1.9 D	47	07/86 ⇒ 02/93	FCP434	LUCAS/TRW						
1.9 i GTi	89, 96	02/87 ⇒ 02/93	FCP845	LUCAS/TRW						
1.9 i GTi	89, 96	02/87 ⇒ 02/93			FCP558	BENDIX				
309 I (10C, 10A)										
1.6	53	08/87 ⇒ 07/89	FCP393	BENDIX						
1.6	53	08/87 ⇒ 07/89	FCP434	LUCAS/TRW						
1.6	55	10/85 ⇒ 07/89	FCP393	BENDIX						
1.6	55	10/85 ⇒ 07/89	FCP434	LUCAS/TRW						
1.6	76	11/85 ⇒ 09/88	FCP393	BENDIX						
1.6	76	11/85 ⇒ 09/88	FCP434	LUCAS/TRW						
1.6 Cat	55	09/86 ⇒ 12/89	FCP393	BENDIX						
1.6 Cat	55	09/86 ⇒ 12/89	FCP434	LUCAS/TRW						
309 II (3C, 3A)										
1.6	65	07/89 ⇒ 12/93	FCP393	BENDIX						
1.6	65	07/89 ⇒ 12/93	FCP434	LUCAS/TRW						
405										
1.4 i Saloon	50	07/92 ⇒ 10/96	FCP393	BENDIX						
1.4 i Saloon	50	07/92 ⇒ 10/96			FCP541	LUCAS/TRW				
1.4 i Saloon	55	07/92 ⇒ 10/96	FCP393	BENDIX						
1.4 i Saloon	55	07/92 ⇒ 10/96			FCP541	LUCAS/TRW				
1.4 i Saloon	58	07/92 ⇒ 10/96	FCP393	BENDIX						
1.4 i Saloon	58	07/92 ⇒ 10/96			FCP541	LUCAS/TRW				
1.4 i SW Estate	55	02/94 ⇒ 02/97	FCP393	BENDIX						
1.4 i SW Estate	55	02/94 ⇒ 02/97			FCP541	LUCAS/TRW				
1.4 i SW Estate	55, 58	07/92 ⇒ 01/94	FCP393	BENDIX						
1.4 i SW Estate	55, 58	07/92 ⇒ 01/94			FCP541	LUCAS/TRW				
1.4 Saloon	50	06/87 ⇒ 10/96	FCP393	BENDIX						
1.4 Saloon	50	06/87 ⇒ 10/96	FCP1133	LUCAS/TRW						
1.4 Saloon	55	06/87 ⇒ 10/96	FCP393	BENDIX						
1.4 Saloon	55	06/87 ⇒ 10/96	FCP1133	LUCAS/TRW						
1.4 Saloon	58	06/87 ⇒ 10/96	FCP393	BENDIX						
1.4 Saloon	58	06/87 ⇒ 10/96	FCP1133	LUCAS/TRW						
1.4 SW Estate	55, 58	06/87 ⇒ 02/97	FCP393	BENDIX						
1.4 SW Estate	55, 58	06/87 ⇒ 02/97	FCP1133	LUCAS/TRW						
1.6 SW Estate	65, 66	02/94 ⇒ 02/97	FCP393	BENDIX						
1.6 SW Estate	65, 66	02/94 ⇒ 02/97	FCP1133	LUCAS/TRW						
1.6 SW Estate	65, 66	02/94 ⇒ 02/97			FCP541	LUCAS/TRW				
1.7 TD Saloon & SW Estate		06/88 ⇒ 06/90	FCP393	BENDIX						
1.7 TD Saloon & SW Estate		06/88 ⇒ 06/90			FCP541	LUCAS/TRW				
1.8 i Saloon	74	01/92 ⇒ 10/96	FCP393	BENDIX						
1.8 i Saloon	74	01/92 ⇒ 10/96			FCP541	LUCAS/TRW				
1.8 i SW Estate	74	01/92 ⇒ 01/94	FCP393	BENDIX						
1.8 i SW Estate	74	02/94 ⇒ 02/97	FCP393	BENDIX						
1.8 i SW Estate	74	02/94 ⇒ 02/97			FCP541	LUCAS/TRW				
1.8 Saloon	74	06/87 ⇒ 10/96	FCP393	BENDIX						
1.8 Saloon	74	06/87 ⇒ 10/96	FCP1133	LUCAS/TRW						
1.8 Saloon	74	06/87 ⇒ 10/96			FCP541	LUCAS/TRW				

For material availability see page 16-18 / Per la disponibilità materiali vedere a pagina 16-18



KW



...PEUGEOT

...405

					NOTE			NOTE
1.8 SW Estate	74	06/87 ⇒ 02/97	FCP393	BENDIX				
1.8 SW Estate	74	06/87 ⇒ 02/97	FCP1133	LUCAS/TRW				
1.8 SW Estate	74	06/87 ⇒ 02/97			FCP541	LUCAS/TRW		
1.8 TD Saloon	66	07/90 ⇒ 08/92	FCP393	BENDIX				
1.8 TD Saloon	66	07/90 ⇒ 08/92			FCP541	LUCAS/TRW		
1.8 TD Saloon	66	09/92 ⇒ 10/96	FCP393	BENDIX				
1.8 TD Saloon	66	09/92 ⇒ 10/96			FCP541	LUCAS/TRW		
1.8 TD SW Estate	66	07/90 ⇒ 08/92	FCP393	BENDIX				
1.8 TD SW Estate	66	07/90 ⇒ 08/92			FCP541	LUCAS/TRW		
1.8 TD SW Estate	66	09/92 ⇒ 01/94	FCP393	BENDIX				
1.8 TD SW Estate	66	09/92 ⇒ 01/94			FCP541	LUCAS/TRW		
1.8 TD Saloon	66	06/87 ⇒ 10/96	FCP393	BENDIX				
1.8 TD Saloon	66	06/87 ⇒ 10/96	FCP1133	LUCAS/TRW				
1.8 TD Saloon	66	06/87 ⇒ 10/96			FCP541	LUCAS/TRW		
1.8 TD SW Estate	66	06/87 ⇒ 01/94	FCP393	BENDIX				
1.8 TD SW Estate	66	06/87 ⇒ 01/94	FCP1133	LUCAS/TRW				
1.8 TD SW Estate	66	06/87 ⇒ 01/94			FCP541	LUCAS/TRW		
1.9 i Saloon	70	07/92 ⇒ 10/96	FCP393	BENDIX				
1.9 i Saloon	70	07/92 ⇒ 10/96			FCP541	LUCAS/TRW		
1.9 i Saloon	80	07/92 ⇒ 10/96	FCP393	BENDIX				
1.9 i Saloon	80	07/92 ⇒ 10/96			FCP541	LUCAS/TRW		
1.9 i Saloon	88	07/92 ⇒ 10/96	FCP393	BENDIX				
1.9 i Saloon	88	07/92 ⇒ 10/96			FCP541	LUCAS/TRW		
1.9 MI 16 16V	108, 118	01/87 ⇒ 12/92	FCP1133	LUCAS/TRW				
1.9 MI 16 16V	108, 118	01/87 ⇒ 12/92			FCP541	LUCAS/TRW		
1.9 Saloon	70	06/87 ⇒ 10/96	FCP393	BENDIX				
1.9 Saloon	70	06/87 ⇒ 10/96	FCP1133	LUCAS/TRW				
1.9 Saloon	70	06/87 ⇒ 10/96			FCP541	LUCAS/TRW		
1.9 Saloon	80	06/87 ⇒ 10/96	FCP393	BENDIX				
1.9 Saloon	80	06/87 ⇒ 10/96	FCP1133	LUCAS/TRW				
1.9 Saloon	80	06/87 ⇒ 10/96			FCP541	LUCAS/TRW		
1.9 Saloon	88	06/87 ⇒ 10/96	FCP393	BENDIX				
1.9 Saloon	88	06/87 ⇒ 10/96	FCP1133	LUCAS/TRW				
1.9 Saloon	88	06/87 ⇒ 10/96			FCP541	LUCAS/TRW		
1.9 SW Estate	50	02/94 ⇒ 02/97	FCP393	BENDIX				
1.9 SW Estate	50	02/94 ⇒ 02/97	FCP1133	LUCAS/TRW				
1.9 SW Estate	50	02/94 ⇒ 02/97			FCP541	LUCAS/TRW		
1.9 SW Estate	77, 80	06/87 ⇒ 01/94	FCP393	BENDIX				
1.9 SW Estate	77, 80	06/87 ⇒ 01/94	FCP1133	LUCAS/TRW				
1.9 SW Estate	77, 80	06/87 ⇒ 01/94			FCP541	LUCAS/TRW		
1.9 TD	92	08/92 ⇒ 12/96	FCP1133	LUCAS/TRW				
1.9 TD	92	08/92 ⇒ 12/96			FCP541	LUCAS/TRW		
2.0 i MI 16 16V	110	08/92 ⇒ 12/96	FCP1133	LUCAS/TRW				
2.0 i MI 16 16V	110	08/92 ⇒ 12/96			FCP541	LUCAS/TRW		
2.0 Saloon, SW Estate	89	08/92 ⇒ 02/97	FCP1133	LUCAS/TRW				
2.0 Saloon, SW Estate	89	08/92 ⇒ 02/97			FCP541	LUCAS/TRW		

405 I (15B)

1.6	53	07/87 ⇒ 12/92	FCP393	BENDIX				
1.6	53	07/87 ⇒ 12/92			FCP541	LUCAS/TRW		
1.6	55	07/87 ⇒ 06/88	FCP393	BENDIX				
1.6	55	07/87 ⇒ 06/88			FCP541	LUCAS/TRW		
1.6	65	07/87 ⇒ 12/92	FCP393	BENDIX				
1.6	65	07/87 ⇒ 12/92			FCP541	LUCAS/TRW		
1.6	66	10/89 ⇒ 12/92	FCP393	BENDIX				
1.6	66	10/89 ⇒ 12/92			FCP541	LUCAS/TRW		
1.6	69	01/87 ⇒ 12/92	FCP393	BENDIX				
1.6	69	01/87 ⇒ 12/92			FCP541	LUCAS/TRW		
1.6 4x4	65	04/88 ⇒ 07/92	FCP393	BENDIX				
1.6 4x4	65	04/88 ⇒ 07/92			FCP541	LUCAS/TRW		

405 I Break (15E)

1.6	65	10/88 ⇒ 08/92	FCP393	BENDIX				
1.6	65	10/88 ⇒ 08/92	FCP1133	LUCAS/TRW				
1.6	65	10/88 ⇒ 08/92			FCP541	LUCAS/TRW		
1.6	66	10/88 ⇒ 08/92	FCP393	BENDIX				
1.6	66	10/88 ⇒ 08/92	FCP1133	LUCAS/TRW				
1.6	66	10/88 ⇒ 08/92			FCP541	LUCAS/TRW		
1.6	68	05/88 ⇒ 07/92	FCP393	BENDIX				
1.6	68	05/88 ⇒ 07/92	FCP1133	LUCAS/TRW				
1.6	68	05/88 ⇒ 07/92			FCP541	LUCAS/TRW		
1.6 SRi 4x4	65	04/88 ⇒ 07/92	FCP393	BENDIX				
1.6 SRi 4x4	65	04/88 ⇒ 07/92	FCP1133	LUCAS/TRW				
1.6 SRi 4x4	65	04/88 ⇒ 07/92			FCP541	LUCAS/TRW		

For material availability see page 16-18 / Per la disponibilità materiali vedere a pagina 16-18



Updated on November 2020



KW

**...PEUGEOT****405 II (4B)**

1.6	65	08/92	⇒	10/95	FCP393	BENDIX			
1.6	65	08/92	⇒	10/95	FCP1133	LUCAS/TRW			
1.6	65	08/92	⇒	10/95			FCP541	LUCAS/TRW	
1.6	66	08/92	⇒	05/97	FCP393	BENDIX			

405 II Break (4E)

1.6	65	08/92	⇒	10/96	FCP393	LUCAS/TRW			
1.6	65	08/92	⇒	10/96			FCP541	LUCAS/TRW	
1.6	68	08/92	⇒	08/94	FCP393	LUCAS/TRW			
1.6	68	08/92	⇒	08/94			FCP541	LUCAS/TRW	

406

2.0 Coupe 16V	99	05/97	⇒		FCP1063	LUCAS/TRW			
2.0 HDi	66, 81	04/99	⇒		FCP1063	LUCAS/TRW			
2.0 Saloon, SW Estate	99	10/95	⇒		FCP1063	LUCAS/TRW			
2.1 TD Saloon, SW Estate	80	10/95	⇒	10/97	FCP1063	LUCAS/TRW			
3.0 Coupe V6 24V	140	02/97	⇒		FCP1348	BREMBO			

406 (8B)

1.9 TD	66	01/96	⇒	05/04	FCP1063	LUCAS/TRW			
1.9 TD	68	01/96	⇒	05/04	FCP1063	LUCAS/TRW			
1.9 TD	69	10/95	⇒	10/97	FCP1063	LUCAS/TRW			
2.0 16V	100	08/00	⇒	06/04	FCP1063	LUCAS/TRW			
2.0 16V	99	01/99	⇒	08/00	FCP1063	LUCAS/TRW			
2.0 16V	97	11/95	⇒	05/04	FCP1063	LUCAS/TRW			
2.0 16V HPI	103	05/01	⇒	05/04	FCP1063	LUCAS/TRW			
2.0 HDi 110	79	08/01	⇒	05/04	FCP1063	LUCAS/TRW			
2.0 HDi 110	80	06/98	⇒	08/01	FCP1063	LUCAS/TRW			
2.0 HDi 90	66	02/99	⇒	05/04	FCP1063	LUCAS/TRW			
2.0 Turbo	108	04/96	⇒	05/04	FCP1063	LUCAS/TRW			
2.1 TD 12V	80	01/96	⇒	05/04	FCP1063	LUCAS/TRW			
2.2	116	07/00	⇒	05/04	FCP1063	LUCAS/TRW			
2.2 HDi	98	03/00	⇒	05/04	FCP1063	LUCAS/TRW			
3.0 24V	140	10/96	⇒	05/04	FCP1063	LUCAS/TRW			
3.0 V6	152	03/00	⇒	05/04	FCP1063	LUCAS/TRW			

406 Break (8E/F)

1.8 16V	85	10/00	⇒	10/04	FCP1063	LUCAS/TRW			
1.8 16V	81	10/96	⇒	10/00	FCP1063	LUCAS/TRW			
1.9 D	55	10/96	⇒	10/04	FCP1063	LUCAS/TRW			
1.9 TD	66	10/96	⇒	10/04	FCP1063	LUCAS/TRW			
2.0 16V	100	10/00	⇒	10/04	FCP1063	LUCAS/TRW			
2.0 16V	99	01/99	⇒	10/00	FCP1063	LUCAS/TRW			
2.0 16V	97	10/96	⇒	10/04	FCP1063	LUCAS/TRW			
2.0 16V HPI	103	05/01	⇒	10/04	FCP1063	LUCAS/TRW			
2.0 HDi 110	79	08/01	⇒	10/04	FCP1063	LUCAS/TRW			
2.0 HDi 110	80	02/99	⇒	04/04	FCP1063	LUCAS/TRW			
2.0 HDi 90	66	02/99	⇒	10/04	FCP1063	LUCAS/TRW			
2.0 Turbo	108	10/96	⇒	10/04	FCP1063	LUCAS/TRW			
2.1 TD 12V	80	10/96	⇒	10/04	FCP1063	LUCAS/TRW			
2.2	116	07/00	⇒	10/04	FCP1063	LUCAS/TRW			
2.2 HDi	98	03/00	⇒	10/04	FCP1063	LUCAS/TRW			
3.0 24V	140	10/96	⇒	10/04	FCP1063	LUCAS/TRW			
3.0 V6	152	03/00	⇒	10/04	FCP1063	LUCAS/TRW			

406 Coupe (8C)

2.0 16V	100	10/00	⇒	12/04	FCP1063	LUCAS/TRW			
2.0 16V	99	01/99	⇒	10/00	FCP1063	LUCAS/TRW			
2.0 16V	97	03/97	⇒	12/04	FCP1063	LUCAS/TRW			
2.0 16V	99	04/99	⇒	09/04	FCP1063	LUCAS/TRW			
2.2	116	03/02	⇒	12/04	FCP1063	LUCAS/TRW			
2.2 HDi	98	03/00	⇒	12/04	FCP1063	LUCAS/TRW			

407

1.6 1.6 Hdi 110 FAP, SW Estate 16V	80	05/04	⇒		FCP1725	LUCAS/TRW			
1.6 1.6 HDi 110 FAP	80	05/04	⇒		FCP1725	LUCAS/TRW			
1.8 1.08	85	05/04	⇒		FCP1725	LUCAS/TRW			
1.8 1.8 16V	125	09/05	⇒		FCP1725	LUCAS/TRW			
1.8 1.8i ,SW Estate 16V	85	05/04	⇒		FCP1725	LUCAS/TRW			
2.0 HDi 135 FAP	100	05/04	⇒		FCP1725	LUCAS/TRW			
2.0 2.0 16V	140	09/05	⇒		FCP1725	LUCAS/TRW			
2.0 2.0 Hdi 135 FAP, SW Estate 16V	100	05/04	⇒		FCP1725	LUCAS/TRW			
2.0 2.00	100	05/04	⇒		FCP1725	LUCAS/TRW			
2.0 2.0i 16V	100	05/04	⇒		FCP1725	LUCAS/TRW			

For material availability see page 16-18 / Per la disponibilità materiali vedere a pagina 16-18

1170

FERODO

RACING

Updated on November 2020

PEUGEOT



KW

**...PEUGEOT****407 Estate**

1.8 1.8 16V	125	09/05	⇒	FCP1725	LUCAS/TRW				
2.0 2.0 16V	140	09/05	⇒	FCP1725	LUCAS/TRW				

607

2.2 16V		01/99	⇒	FCP1063	LUCAS/TRW				
2.2 HDi 16V	100	01/99	⇒	FCP1063	LUCAS/TRW				

607 (9D, 9U)

2.0	100	02/00	⇒	FCP1063	LUCAS/TRW				
2.0 HDi	79	03/01	⇒ 07/04	FCP1063	LUCAS/TRW				
2.0 HDi	80	05/00	⇒	FCP1063	LUCAS/TRW				
2.2 16V	116	02/00	⇒	FCP1063	LUCAS/TRW				
2.2 HDi	98	02/00	⇒	FCP1063	LUCAS/TRW				

806

1.9 TD	68	01/94	⇒ 07/02	FCP565	LUCAS/TRW				
1.9 TD	68	01/94	⇒ 07/02			FCP850	ATE		
2.0	89	01/94	⇒ 07/02	FCP565	LUCAS/TRW				
2.0	89	01/94	⇒ 07/02			FCP850	ATE		
2.0 (Turbo)	104	10/95	⇒ 07/02	FCP565	LUCAS/TRW				
2.0 (Turbo)	104	10/95	⇒ 07/02			FCP850	ATE		
2.0 HDi	80	05/99	⇒ 07/02	FCP565	LUCAS/TRW				
2.0 HDi	80	05/99	⇒ 07/02			FCP850	ATE		
2.1 TD	80	04/96	⇒ 07/02	FCP565	LUCAS/TRW				
2.1 TD	80	04/96	⇒ 07/02			FCP850	ATE		

Enterprise

All Models		01/94	⇒	FCP876	ATE				
------------	--	-------	---	--------	-----	--	--	--	--

Expert

1.9 D 900 Kg	51	10/95	⇒	FCP565	LUCAS/TRW				
1.9 TD 900 Kg	66, 69	10/95	⇒	FCP565	LUCAS/TRW				

Partner

1.1	44	07/96	⇒ 09/01	FCP1112	LUCAS/TRW				
1.4	55	07/96	⇒ 09/01	FCP1112	LUCAS/TRW				
1.6 i 16V	80	10/00	⇒ 09/01	FCP1112	LUCAS/TRW				
1.7 D		09/96	⇒ 09/01	FCP1112	LUCAS/TRW				
1.8 D	44	07/96	⇒ 09/01	FCP1112	LUCAS/TRW				
1.9 D	51	07/96	⇒ 09/01	FCP1112	LUCAS/TRW				
2.0 HDi	66	01/00	⇒ 09/01	FCP1112	LUCAS/TRW				

Partner/Ranch

1.1 i	44	07/96	⇒ 09/01	FCP1112	LUCAS/TRW				
1.1 i	44	10/01	⇒	FCP1399	BOSCH				
1.4 i	55	07/96	⇒ 09/01	FCP1112	LUCAS/TRW				
1.4 i	55	10/01	⇒	FCP1399	BOSCH				
1.6 i 16V	80	10/01	⇒	FCP1399	BOSCH				
1.8 i	66	05/97	⇒ 09/01	FCP1112	LUCAS/TRW				
1.9 D	51	07/96	⇒ 09/01	FCP1112	LUCAS/TRW				
1.9 D	51	10/01	⇒	FCP1399	BOSCH				
2.0 HDi	66	12/99	⇒ 09/01	FCP1112	LUCAS/TRW				
2.0 HDi	66	10/01	⇒	FCP1399	BOSCH				

RCZ

1.6 THP 270	199	06/13	⇒	FRP3135	ALCON	Versione R - KtypeNr=52427			
-------------	-----	-------	---	---------	-------	----------------------------	--	--	--

PININFARINA**SPIDEREUOPA (DS)**

2000	76	11/84	⇒ 11/85			FCP22	BENDIX		
2000	77	03/82	⇒ 09/85			FCP22	BENDIX		
2000 Volumex	99	06/83	⇒ 11/85			FCP22	BENDIX		

PIPER

For material availability see page 16-18 / Per la disponibilità materiali vedere a pagina 16-18



Updated on November 2020

1171



PIPER						NOTE			NOTE
GTT									
1.7		01/68 ⇒ 12/74	FCP809	LUCAS/TRW					
1.7		01/68 ⇒ 12/74				FCP809	LUCAS/TRW		
POLSKI									
125									
1.3	50	01/75 ⇒	FCP29	BENDIX					
PX Linda 160		01/84 ⇒	FCP29	BENDIX					
PX1300, 1500		01/75 ⇒ 12/84	FCP29	BENDIX					
Baltic									
		06/78 ⇒	FCP29	BENDIX					
Polonez									
1.5		06/78 ⇒ 06/90	FCP29	BENDIX					
PONTIAC									
2+2									
		01/69 ⇒ 12/81	FRP3057	KELGATE					
		01/82 ⇒ 12/86	FRP3058	KELGATE					
Bonneville									
4.9 16V	112	01/75 ⇒ 12/77	FRP3057	KELGATE					
5.7 16V	125	01/75 ⇒ 12/77	FRP3057	KELGATE					
6.6 16V	105	01/75 ⇒ 12/77	FRP3057	KELGATE					
Cataline									
		01/69 ⇒ 12/81	FRP3057	KELGATE					
		01/82 ⇒ 12/86	FRP3058	KELGATE					
Firebird									
		01/82 ⇒ 12/88	FRP3058	KELGATE					
		01/82 ⇒ 12/88				FRP3058	KELGATE		
3.8	86	01/72 ⇒ 12/81	FRP3057	KELGATE					
4.1	83	01/72 ⇒ 12/81	FRP3057	KELGATE					
4.9 16V	112	01/72 ⇒ 12/81	FRP3057	KELGATE					
5.0 16V	119	01/72 ⇒ 12/81	FRP3057	KELGATE					
5.7 16V	132	01/72 ⇒ 12/81	FRP3057	KELGATE					
6.6 16V	138	01/72 ⇒ 12/81	FRP3057	KELGATE					
7.5 16V	140	01/72 ⇒ 12/81	FRP3057	KELGATE					
Firebird, Trans Am									
		01/69 ⇒ 12/78	FRP3057	KELGATE					
		01/79 ⇒ 12/81	FRP3057	KELGATE					
		01/79 ⇒ 12/81				FRP3058	KELGATE		
Grand Am									
		01/69 ⇒ 12/77	FRP3057	KELGATE					
		01/78 ⇒ 12/81	FRP3058	KELGATE					
Grand Prix									
		01/69 ⇒ 12/77	FRP3057	KELGATE					
		01/78 ⇒ 12/87	FRP3058	KELGATE					
Grandville									
		01/69 ⇒ 12/81	FRP3057	KELGATE					
		01/82 ⇒ 12/86	FRP3058	KELGATE					
GTO									
		01/69 ⇒ 12/77	FRP3057	KELGATE					
		01/78 ⇒ 12/81	FRP3058	KELGATE					
Judge									
		01/69 ⇒ 12/77	FRP3057	KELGATE					
		01/78 ⇒ 12/81	FRP3058	KELGATE					

For material availability see page 16-18 / Per la disponibilità materiali vedere a pagina 16-18



KW

**...PONTIAC****Le Mans**

4.1	83	01/75	⇒	12/77	FRP3057	KELGATE			
5.7 16V	114	01/75	⇒	12/77	FRP3057	KELGATE			
6.6 16V	105	01/75	⇒	12/77	FRP3057	KELGATE			
6.6 16V	105	01/78	⇒	12/81	FRP3058	KELGATE			

Parisienne

		01/84	⇒	12/89	FRP3057	KELGATE			
--	--	-------	---	-------	---------	---------	--	--	--

Phoenix

		01/69	⇒	12/79	FRP3057	KELGATE			
--	--	-------	---	-------	---------	---------	--	--	--

Safari Wagon

2.8		01/84	⇒	12/89	FRP3057	KELGATE			
-----	--	-------	---	-------	---------	---------	--	--	--

Solstice

2.4 VVTi	132	03/05	⇒				FCP1931	ATE	
----------	-----	-------	---	--	--	--	---------	-----	--

Tempest

		01/69	⇒	12/77	FRP3057	KELGATE			
		01/78	⇒	12/81	FRP3058	KELGATE			

Ventura

		01/69	⇒	12/79	FRP3057	KELGATE			
--	--	-------	---	-------	---------	---------	--	--	--

PORSCHE**1600**

1.6		01/64	⇒	12/65	FCP2	ATE			
1.6		01/64	⇒	12/65			FCP3	ATE	

356

1.6 C, SC		01/63	⇒	12/66	FCP2	ATE			
1.6 C, SC		01/63	⇒	12/66			FCP3	ATE	

718 BOXSTER (982)

2.0	220	04/16	⇒		FCP4805	BREMBO			For vehicles without ceramic discs
2.0	220	04/16	⇒				FCP1308	BREMBO	For vehicles without ceramic brakes
2.5 GTS	269	10/17	⇒		FCP4805	BREMBO			For vehicles without ceramic discs
2.5 GTS	269	10/17	⇒				FCP1308	BREMBO	
S 2.5	257	04/16	⇒		FCP4805	BREMBO			
S 2.5	257	04/16	⇒				FCP1308	BREMBO	For vehicles without ceramic brakes

718 CAYMAN (982)

2.0	220	04/16	⇒		FCP4805	BREMBO			
2.0	220	04/16	⇒				FCP1308	BREMBO	For vehicles without ceramic brakes
2.5 GTS	269	10/17	⇒		FCP4805	BREMBO			For vehicles without ceramic discs
2.5 GTS	269	10/17	⇒				FCP1308	BREMBO	
S 2.5	257	04/16	⇒		FCP4805	BREMBO			
S 2.5	257	04/16	⇒				FCP1308	BREMBO	For vehicles without ceramic brakes

904

2.0 Carrera GTS		01/63	⇒	12/65	FCP2	ATE			
2.0 Carrera GTS		01/63	⇒	12/65			FCP3	ATE	

908/1

3.0		01/68	⇒	12/71	FCP11	ATE			
3.0		01/68	⇒	12/71			FCP11	ATE	

911

2.0		01/65	⇒	12/69	FCP2	ATE			
2.0		01/65	⇒	12/69			FCP3	ATE	
2.2		01/70	⇒	12/71	FCP11	ATE			
2.2		01/70	⇒	12/71			FCP2	ATE	
2.3		01/72	⇒	12/73	FCP11	ATE			
2.3		01/72	⇒	12/73			FCP2	ATE	
3.3 (Turbo)	235	01/90	⇒	06/91	FCP560	ATE			
3.3 (Turbo)	235	01/90	⇒	06/91			FCP451	ATE	
3.3 (Turbo)	235	07/91	⇒	09/93	FCP891	ATE			
3.3 (Turbo)	235	07/91	⇒	09/93			FCP451	ATE	
3.3 ,Sport (Turbo)	243	09/77	⇒	06/89	FCP451	ATE			
3.3 ,Sport (Turbo)	243	09/77	⇒	06/89			FCP451	ATE	
3.6 (Turbo)	300	03/95	⇒	04/98	FCP891	ATE			
3.6 (Turbo)	300	03/95	⇒	04/98			FCP560	ATE	

For material availability see page 16-18 / Per la disponibilità materiali vedere a pagina 16-18



Updated on November 2020

1173

PORSCHE



KW

**...PORSCHE****...911**

					NOTE			NOTE
3.6 ,New Carrera (Turbo)	184	12/93	⇒ 12/97	FCP560	ATE			
3.6 ,New Carrera (Turbo)	184	12/93	⇒ 12/97			FCP451	ATE	
3.6 Carrera 2, 4	184	09/89	⇒ 09/93	FCP451	ATE			
3.6 Carrera 2, 4	184	09/89	⇒ 09/93			FCP451	ATE	
3.6 Carrera RS	191	09/91	⇒ 06/93	FCP560	ATE			
3.6 Carrera RS	191	09/91	⇒ 06/93			FCP451	ATE	
3.8 Carrera	210, 221	06/95	⇒	FCP560	ATE			
3.8 Carrera	210, 221	06/95	⇒			FCP451	ATE	
GT3 R Race Car		01/19	⇒	FRP3155	AP RACING			
GT3 R Race Car		01/19	⇒			FRP1078	AP RACING	

911 (991)

3.0 Carrera 4 GTS	331	03/17	⇒			FCP4713	BREMBO	For vehicles without ceramic discs
3.0 Carrera 4S	309	11/15	⇒	FCP4955	BREMBO			For vehicles without ceramic discs
3.0 Carrera 4S	309	11/15	⇒			FCP4713	BREMBO	
3.0 Carrera GTS	331	03/17	⇒			FCP4713	BREMBO	For vehicles without ceramic discs
3.0 Carrera S	309	11/15	⇒	FCP4955	BREMBO			For vehicles without ceramic discs
3.0 Carrera S	309	11/15	⇒			FCP4713	BREMBO	
3.4 Carrera	257	12/11	⇒	FCP4955	BREMBO			
3.4 Carrera	257	12/11	⇒			FCP4713	BREMBO	
3.4 Carrera	261	12/11	⇒	FCP4955	BREMBO			
3.4 Carrera	261	12/11	⇒			FCP4713	BREMBO	
3.4 Carrera 4	257	11/12	⇒	FCP4955	BREMBO			
3.4 Carrera 4	257	11/12	⇒			FCP4713	BREMBO	
3.4 Carrera 4	261	09/12	⇒	FCP4955	BREMBO			
3.4 Carrera 4	261	09/12	⇒			FCP4713	BREMBO	
3.8 Carrera 4S	294	12/11	⇒	FCP4955	BREMBO			
3.8 Carrera 4S	294	12/11	⇒			FCP4713	BREMBO	type I450 - For vehicles without ceramic discs
3.8 Carrera 4S	304	12/11	⇒	FCP4955	BREMBO			
3.8 Carrera 4S / 4 GTS	316	11/12	⇒	FCP4955	BREMBO			
3.8 Carrera 4S / 4 GTS	316	11/12	⇒			FCP4713	BREMBO	type I450 - For vehicles without ceramic discs
3.8 Carrera S	294	12/11	⇒	FCP4955	BREMBO			
3.8 Carrera S	294	12/11	⇒			FCP4713	BREMBO	type I450 - For vehicles without ceramic discs
3.8 Carrera S	304	12/11	⇒	FCP4955	BREMBO			
3.8 Carrera S / GTS	316	07/12	⇒	FCP4955	BREMBO			
3.8 Carrera S / GTS	316	07/12	⇒			FCP4713	BREMBO	type I450 - For vehicles without ceramic discs
3.8 GT3	350	08/13	⇒	FCP4664	BREMBO			
3.8 GT3	350	08/13	⇒			FCP4665	BREMBO	
3.8 Turbo	383	09/13	⇒	FCP4664	BREMBO			
3.8 Turbo	383	09/13	⇒			FCP4665	BREMBO	
3.8 Turbo S	412	09/13	⇒	FCP4664	BREMBO			
3.8 Turbo S	412	09/13	⇒			FCP4665	BREMBO	
GT3 Cup		01/13	⇒	FRP3151	PFC			
GT3 Cup		01/13	⇒			FRP3152	PFC	
GT3 Cup MR		01/13	⇒	FRP3151	PFC			
GT3 Cup MR		01/13	⇒			FRP3152	PFC	

911 (991.2)

4.0 GT3	368	01/17	⇒	FCP4664	BREMBO			Not for ceramic brake discs
4.0 GT3	368	01/17	⇒			FCP4665	BREMBO	Not for ceramic discs
4.0 GT3 RS	382	01/18	⇒	FCP4664	BREMBO			Not for ceramic discs
4.0 GT3 RS	382	01/18	⇒			FCP4665	BREMBO	Not for ceramic discs

911 (996)

3.4 Carrera	221	09/97	⇒ 09/01	FRP3051	BREMBO			
3.4 Carrera	221	09/97	⇒ 09/01			FCP1308	BREMBO	
3.4 Carrera	235	05/01	⇒ 08/05	FRP3051	BREMBO			
3.4 Carrera	235	05/01	⇒ 08/05			FCP1308	BREMBO	
3.4 Carrera 4	221	09/97	⇒ 09/01	FRP3051	BREMBO			
3.4 Carrera 4	221	09/97	⇒ 09/01			FCP1308	BREMBO	
3.4 Carrera 4	235	05/01	⇒ 08/05	FRP3051	BREMBO			
3.4 Carrera 4	235	05/01	⇒ 08/05			FCP1308	BREMBO	
3.6 Carrera	235	10/01	⇒ 08/05	FRP3051	BREMBO			
3.6 Carrera	235	10/01	⇒ 08/05			FCP1308	BREMBO	
3.6 Carrera 4	235	10/01	⇒ 08/05	FRP3051	BREMBO			
3.6 Carrera 4	235	10/01	⇒ 08/05			FCP1308	BREMBO	
3.6 Carrera 4S	254	02/03	⇒ 08/05	FRP3050	BREMBO			
3.6 Carrera 4S	254	02/03	⇒ 08/05			FRP3051	BREMBO	
3.6 Carrera S	254	02/03	⇒ 08/05	FRP3051	BREMBO			
3.6 Carrera S	254	02/03	⇒ 08/05			FCP1308	BREMBO	
3.6 GT2	340	04/01	⇒ 08/05	FRP3050	BREMBO			Model year to 12.02
3.6 GT2	340	04/01	⇒ 08/05	FRP3075	BREMBO			Model year from 01.04
3.6 GT2	340	04/01	⇒ 08/05			FRP3051	BREMBO	
3.6 GT2	355	10/03	⇒ 08/05	FRP3075	BREMBO			For vehicles without ceramic discs
3.6 GT2	355	10/03	⇒ 08/05			FRP3051	BREMBO	
3.6 GT3	265	03/99	⇒ 08/05	FRP3050	BREMBO			Model year to 12.02
3.6 GT3	265	03/99	⇒ 08/05	FRP3075	BREMBO			Model year from 01.04

For material availability see page 16-18 / Per la disponibilità materiali vedere a pagina 16-18

1174

FERODO

RACING

Updated on November 2020

PORSCHE



KW

**...PORSCHE****...911 (996)**

					NOTE			NOTE
3.6 GT3	265	03/99	⇒	08/05				
3.6 GT3	280	03/03	⇒	08/05	FRP3075	BREMBO		For vehicles without ceramic discs
3.6 GT3	280	03/03	⇒	08/05			FRP3051	BREMBO
3.6 S	331	08/04	⇒	08/05	FRP3050	BREMBO		
3.6 S	331	08/04	⇒	08/05			FRP3051	BREMBO
3.6 Turbo 4	309	06/00	⇒	08/05	FRP3050	BREMBO		Model year to 12.02
3.6 Turbo 4	309	06/00	⇒	08/05	FRP3075	BREMBO		Model year from 01.04
3.6 Turbo 4	309	06/00	⇒	08/05			FRP3051	BREMBO
3.6 Turbo 4S	331	02/03	⇒	08/05	FRP3075	BREMBO		For vehicles without ceramic discs
3.6 Turbo 4S	331	02/03	⇒	08/05			FRP3051	BREMBO

911 (997)

3.6 Carrera	235	08/04	⇒	07/05	FRP3051	BREMBO		
3.6 Carrera	235	08/04	⇒	07/05			FCP1308	BREMBO
3.6 Carrera	239	07/04	⇒	12/08	FRP3051	BREMBO		
3.6 Carrera	239	07/04	⇒	12/08			FCP1308	BREMBO
3.6 Carrera	254	06/08	⇒	12/11	FCP4805	BREMBO		
3.6 Carrera	254	06/08	⇒	12/11			FRP3143	BREMBO
3.6 Carrera 4	239	07/04	⇒	12/08	FRP3051	BREMBO		
3.6 Carrera 4	239	07/04	⇒	12/08			FCP1308	BREMBO
3.6 Carrera 4	254	06/08	⇒	12/12	FCP4805	BREMBO		
3.6 Carrera 4	254	06/08	⇒	12/12			FRP3143	BREMBO
3.6 GT2	390	09/07	⇒		FRP3075	BREMBO		
3.6 GT2	390	09/07	⇒				FRP3143	BREMBO
3.6 GT2	390	09/07	⇒				FRP3095	BREMBO
3.6 GT3	305	03/06	⇒	12/09	FRP3075	BREMBO		
3.6 GT3	305	03/06	⇒	12/09			FRP3143	BREMBO
3.6 Turbo	353	03/06	⇒	12/09	FRP3075	BREMBO		For vehicles without ceramic discs
3.6 Turbo	353	03/06	⇒	12/09			FRP3143	BREMBO
3.6 Turbo	353	03/06	⇒	12/09			FRP3095	BREMBO
3.8 Carrera 4 GTS	300	06/09	⇒	12/12	FRP3050	BREMBO		
3.8 Carrera 4 GTS	300	06/09	⇒	12/12			FRP3051	BREMBO
3.8 Carrera 4S	283	06/08	⇒	12/12	FRP3050	BREMBO		
3.8 Carrera 4S	283	06/08	⇒	12/12			FRP3051	BREMBO
3.8 Carrera 4S	261	07/04	⇒	12/08	FRP3050	BREMBO		
3.8 Carrera 4S	261	07/04	⇒	12/08			FRP3051	BREMBO
3.8 Carrera 4S	280	08/05	⇒	12/08	FRP3050	BREMBO		
3.8 Carrera 4S	280	08/05	⇒	12/08			FRP3051	BREMBO
3.8 Carrera GTS	300	06/09	⇒	12/11	FRP3050	BREMBO		
3.8 Carrera GTS	300	06/09	⇒	12/11			FRP3051	BREMBO
3.8 Carrera S	283	06/08	⇒	12/11	FRP3050	BREMBO		
3.8 Carrera S	283	06/08	⇒	12/11			FRP3051	BREMBO
3.8 Carrera S	261	07/04	⇒	12/08	FRP3050	BREMBO		
3.8 Carrera S	261	07/04	⇒	12/08			FRP3051	BREMBO
3.8 Carrera S	280	08/05	⇒	12/08	FRP3050	BREMBO		
3.8 Carrera S	280	08/05	⇒	12/08			FRP3051	BREMBO
3.8 GT3	320	05/09	⇒	12/11	FRP3075	BREMBO		
3.8 GT3	320	05/09	⇒	12/11			FRP3143	BREMBO
3.8 GT3	320	05/09	⇒	12/11			FRP3095	BREMBO
3.8 GT3 CUP		01/05	⇒	12/09	FRP3096	BREMBO		
3.8 GT3 CUP		01/05	⇒	12/09			FRP3143	BREMBO
3.8 GT3 CUP		01/05	⇒	12/09			FRP3095	BREMBO
3.8 GT3 CUP		01/10	⇒		FRP3075	BREMBO		
3.8 GT3 CUP		01/10	⇒				FRP3143	BREMBO
3.8 GT3 Cup Grand Am Spec		01/07	⇒		FRP3123	BREMBO		
3.8 GT3 Cup Grand Am Spec		01/07	⇒				FRP302	BREMBO
3.8 GT3 RSR		01/07	⇒		FRP3031	BREMBO		
3.8 GT3 RSR		01/07	⇒				FRP1078	BREMBO
3.8 GT3 RSR		12/09	⇒		FRP3075	BREMBO		
3.8 GT3 RSR		12/09	⇒				FRP3143	BREMBO
3.8 GT3 RSR		12/09	⇒				FRP3095	BREMBO
3.8 Turbo	368	09/09	⇒	12/12	FRP3075	BREMBO		
3.8 Turbo	368	09/09	⇒	12/12			FRP3143	BREMBO
3.8 Turbo S	390	02/10	⇒	12/12	FRP3075	BREMBO		For vehicles without ceramic discs
3.8 Turbo S	390	02/10	⇒	12/12			FRP3143	BREMBO

911 Convertible (991)

3.0 Carrera 4 GTS	331	03/17	⇒				FCP4713	BREMBO	For vehicles without ceramic discs
3.0 Carrera 4S	309	11/15	⇒		FCP4955	BREMBO		For vehicles without ceramic discs	
3.0 Carrera 4S	309	11/15	⇒				FCP4713	BREMBO	
3.0 Carrera GTS	331	03/17	⇒				FCP4713	BREMBO	For vehicles without ceramic discs
3.0 Carrera S	309	11/15	⇒		FCP4955	BREMBO		For vehicles without ceramic discs	
3.0 Carrera S	309	11/15	⇒				FCP4713	BREMBO	
3.4 Carrera	257	03/12	⇒		FCP4955	BREMBO			
3.4 Carrera	257	03/12	⇒				FCP4713	BREMBO	
3.4 Carrera	261	03/12	⇒		FCP4955	BREMBO			
3.4 Carrera	261	03/12	⇒				FCP4713	BREMBO	

For material availability see page 16-18 / Per la disponibilità materiali vedere a pagina 16-18



Updated on November 2020

1175

PORSCHE



KW

**...PORSCHE****...911 Convertible (991)**

					NOTE			NOTE
3.4 Carrera 4	257	11/12 ==	FCP4955	BREMBO				
3.4 Carrera 4	257	11/12 ==				FCP4713	BREMBO	
3.4 Carrera 4	261	03/12 ==	FCP4955	BREMBO				
3.4 Carrera 4	261	03/12 ==				FCP4713	BREMBO	
3.8 Carrera 4 GTS	304	03/12 == 12/12	FRP3050	BREMBO				
3.8 Carrera 4 GTS	304	03/12 == 12/12				FRP3051	BREMBO	
3.8 Carrera 4S / 4 GTS	316	11/12 ==	FCP4955	BREMBO				
3.8 Carrera 4S / 4 GTS	316	11/12 ==				FCP4713	BREMBO	type I450 - For vehicles without ceramic discs
3.8 Carrera GTS	304	03/12 == 12/12	FRP3050	BREMBO				
3.8 Carrera GTS	304	03/12 == 12/12				FRP3051	BREMBO	
3.8 Carrera S	294	03/12 ==	FCP4955	BREMBO				
3.8 Carrera S	294	03/12 ==				FCP4713	BREMBO	type MA103 - For vehicles without ceramic discs
3.8 Carrera S	294	11/12 ==	FCP4955	BREMBO				
3.8 Carrera S	294	11/12 ==				FCP4713	BREMBO	type I450 - For vehicles without ceramic discs
3.8 Carrera S / GTS	316	07/12 ==	FCP4955	BREMBO				
3.8 Carrera S / GTS	316	07/12 ==				FCP4713	BREMBO	type I450 - For vehicles without ceramic discs
3.8 Turbo	383	12/13 ==	FCP4664	BREMBO				
3.8 Turbo	383	12/13 ==				FCP4665	BREMBO	
3.8 Turbo S	412	12/13 ==	FCP4664	BREMBO				
3.8 Turbo S	412	12/13 ==				FCP4665	BREMBO	

911 Convertible (996)

3.4 Carrera	221	02/98 == 09/01	FRP3051	BREMBO				
3.4 Carrera	221	02/98 == 09/01				FCP1308	BREMBO	
3.4 Carrera	235	05/01 == 08/05	FRP3051	BREMBO				
3.4 Carrera	235	05/01 == 08/05				FCP1308	BREMBO	
3.4 Carrera 4	221	02/98 == 09/01	FRP3051	BREMBO				
3.4 Carrera 4	221	02/98 == 09/01				FCP1308	BREMBO	
3.4 Carrera 4	235	05/01 == 08/05	FRP3051	BREMBO				
3.4 Carrera 4	235	05/01 == 08/05				FCP1308	BREMBO	
3.6 Carrera	235	10/01 == 08/05	FRP3051	BREMBO				
3.6 Carrera	235	10/01 == 08/05				FCP1308	BREMBO	
3.6 Carrera 4	235	10/01 == 08/05	FRP3051	BREMBO				
3.6 Carrera 4	235	10/01 == 08/05				FCP1308	BREMBO	
3.6 Carrera 4S	254	06/02 == 08/05	FRP3075	BREMBO	For vehicles without ceramic discs			
3.6 Carrera 4S	254	06/02 == 08/05				FRP3051	BREMBO	
3.6 Carrera S	254	06/02 == 08/05	FRP3051	BREMBO				
3.6 Carrera S	254	06/02 == 08/05				FCP1308	BREMBO	
3.6 S	331	08/04 == 08/05	FRP3050	BREMBO				
3.6 S	331	08/04 == 08/05				FRP3051	BREMBO	
3.6 Turbo 4	309	10/03 == 08/05	FRP3075	BREMBO	For vehicles without ceramic discs			
3.6 Turbo 4	309	10/03 == 08/05				FRP3051	BREMBO	
3.6 Turbo 4S	331	10/03 == 08/05	FRP3075	BREMBO	For vehicles without ceramic discs			
3.6 Turbo 4S	331	10/03 == 08/05				FRP3051	BREMBO	

911 Convertible (997)

3.6 Carrera	235	04/05 == 07/05	FRP3051	BREMBO				
3.6 Carrera	235	04/05 == 07/05				FCP1308	BREMBO	
3.6 Carrera	239	04/05 == 12/08	FRP3051	BREMBO				
3.6 Carrera	239	04/05 == 12/08				FCP1308	BREMBO	
3.6 Carrera	254	06/08 == 12/11	FCP4805	BREMBO				
3.6 Carrera	254	06/08 == 12/11				FRP3143	BREMBO	
3.6 Carrera 4	239	04/05 == 12/08	FRP3051	BREMBO				
3.6 Carrera 4	239	04/05 == 12/08				FCP1308	BREMBO	
3.6 Carrera 4	254	06/08 == 12/12	FCP4805	BREMBO				
3.6 Carrera 4	254	06/08 == 12/12				FRP3143	BREMBO	
3.6 Carrera 4	395	09/10 == 12/11	FCP4805	BREMBO				
3.8 Carrera 4 GTS	300	06/09 == 12/12	FRP3050	BREMBO				
3.8 Carrera 4 GTS	300	06/09 == 12/12				FRP3051	BREMBO	
3.8 Carrera 4S	283	06/08 == 12/12	FRP3050	BREMBO				
3.8 Carrera 4S	283	06/08 == 12/12				FRP3051	BREMBO	
3.8 Carrera 4S	261	04/05 == 12/08	FRP3050	BREMBO				
3.8 Carrera 4S	261	04/05 == 12/08				FRP3051	BREMBO	
3.8 Carrera 4S	280	08/05 == 12/08	FRP3050	BREMBO				
3.8 Carrera 4S	280	08/05 == 12/08				FRP3051	BREMBO	
3.8 Carrera GTS	300	06/09 == 12/11	FRP3050	BREMBO				
3.8 Carrera GTS	300	06/09 == 12/11				FRP3051	BREMBO	
3.8 Carrera S	283	06/08 == 12/11	FRP3050	BREMBO				
3.8 Carrera S	283	06/08 == 12/11				FRP3051	BREMBO	
3.8 Carrera S	261	04/05 == 12/08	FRP3050	BREMBO				
3.8 Carrera S	261	04/05 == 12/08				FRP3051	BREMBO	
3.8 Carrera S	280	08/05 == 12/08	FRP3050	BREMBO				
3.8 Carrera S	280	08/05 == 12/08				FRP3051	BREMBO	
3.8 Turbo	368	09/09 == 12/12	FRP3075	BREMBO				
3.8 Turbo	368	09/09 == 12/12				FRP3143	BREMBO	For vehicles without ceramic discs
3.8 Turbo S	390	02/10 == 12/12	FRP3075	BREMBO				
3.8 Turbo S	390	02/10 == 12/12				FRP3143	BREMBO	For vehicles without ceramic discs

For material availability see page 16-18 / Per la disponibilità materiali vedere a pagina 16-18

1176

FERODO

RACING

Updated on November 2020

PORSCHE



KW

**...PORSCHE****911 Targa (991)**

					NOTE			NOTE
3.0 Carrera 4 GTS	331	03/17	⇒			FCP4713	BREMBO	For vehicles without ceramic discs
3.0 Carrera 4S	309	11/15	⇒	FCP4955	BREMBO			For vehicles without ceramic discs
3.0 Carrera 4S	309	11/15	⇒			FCP4713	BREMBO	
3.4 Carrera 4	257	05/14	⇒	FCP4955	BREMBO			
3.4 Carrera 4	257	05/14	⇒			FCP4713	BREMBO	
3.8 Carrera 4S	294	05/14	⇒	FCP4955	BREMBO			For vehicles without ceramic discs
3.8 Carrera 4S	294	05/14	⇒			FCP4713	BREMBO	type I450 - For vehicles without ceramic discs
3.8 Carrera 4S / 4 GTS	316	05/14	⇒	FCP4955	BREMBO			For vehicles without ceramic discs
3.8 Carrera 4S / 4 GTS	316	05/14	⇒			FCP4713	BREMBO	type I450 - For vehicles without ceramic discs

911 Targa (996)

3.6	235	12/01	⇒	08/05	FRP3051	BREMBO		
3.6	235	12/01	⇒	08/05			FCP1308	BREMBO

911 Targa (997)

3.6 Carrera 4	239	07/06	⇒	12/08	FRP3051	BREMBO		
3.6 Carrera 4	239	07/06	⇒	12/08			FCP1308	BREMBO
3.6 Carrera 4	254	10/08	⇒	12/12	FCP4805	BREMBO		
3.6 Carrera 4	254	10/08	⇒	12/12			FRP3143	BREMBO
3.8 Carrera 4S	283	10/08	⇒	12/12	FRP3050	BREMBO		
3.8 Carrera 4S	283	10/08	⇒	12/12			FRP3051	BREMBO
3.8 Carrera 4S	261	07/06	⇒	12/08	FRP3050	BREMBO		
3.8 Carrera 4S	261	07/06	⇒	12/08			FRP3051	BREMBO

912

1.6	66	01/65	⇒	12/69	FCP2	ATE		
1.6	66	01/65	⇒	12/69			FCP3	ATE

914

1.7 VW-Porsche 4	63	01/69	⇒	12/75	FCP2	ATE		
1.7 VW-Porsche 4	63	01/69	⇒	12/75			FCP93	ATE
2.0 VW-Porsche 6	92	01/69	⇒	12/73	FCP3	ATE		

928

4.5 16V	177	12/79	⇒	07/82	FCP256	ATE		
4.7 S 16V	221	01/81	⇒	08/83	FCP256	ATE		
4.7 S series 2 16V	221	09/83	⇒	07/86	FCP560	ATE		
4.7 S series 2 16V	221	09/83	⇒	07/86			FCP541	LUCAS/TRW
5.0 S series 4,GT 32V	235, 243	09/86	⇒	05/92	FCP560	ATE		
5.0 S series 4,GT 32V	235, 243	09/86	⇒	05/92			FCP541	LUCAS/TRW
5.4 GTS 32V	257	05/92	⇒	01/95	FCP891	ATE		
5.4 GTS 32V	257	05/92	⇒	01/95			FCP451	ATE

944

2.5 (Turbo)	220, 250	09/85	⇒	08/88	FCP451	ATE		
2.5 (Turbo)	220, 250	09/85	⇒	08/88			FCP451	ATE
2.5 (Turbo)	250	09/88	⇒	05/92	FCP560	ATE		
2.5 (Turbo)	250	09/88	⇒	05/92			FCP451	ATE
2.7 S2	121	01/88	⇒	08/90	FCP451	ATE		
2.7 S2	121	01/88	⇒	08/90			FCP451	ATE
3.0 S2 16V	156	01/89	⇒	05/92	FCP451	ATE		
3.0 S2 16V	156	01/89	⇒	05/92			FCP451	ATE

959

2.9	330	01/85	⇒	12/91	FCP560	ATE		
2.9	330	01/85	⇒	12/91			FCP560	ATE

968

3.0 (Turbo)	224	03/93	⇒	11/95	FCP891	ATE		
3.0 (Turbo)	224	03/93	⇒	11/95			FCP451	ATE
3.0 Club Sport 16V	176	01/93	⇒	10/95	FCP560	ATE		
3.0 Club Sport 16V	176	01/93	⇒	10/95			FCP451	ATE
3.0 Not Club Sport 16V	176	01/93	⇒	10/95	FCP451	ATE		
3.0 Not Club Sport 16V	176	01/93	⇒	10/95			FCP451	ATE

993

Carrera		01/94	⇒	12/97	FCP560	ATE		
Carrera		01/94	⇒	12/97			FCP451	ATE
Carrera RS		01/94	⇒	12/97	FCP891	ATE		
Carrera RS		01/94	⇒	12/97			FCP560	ATE
GT2	316	03/95	⇒		FRP3042	BREMBO		
Turbo		01/94	⇒	12/97	FCP891	ATE		
Turbo		01/94	⇒	12/97			FCP560	ATE

For material availability see page 16-18 / Per la disponibilità materiali vedere a pagina 16-18



Updated on November 2020

1177

PORSCHE



KW



...PORSCHE

BOXSTER (981)

					NOTE			NOTE
2.7	195	04/12	⇒	FCP4805	BREMBO			
2.7	195	04/12	⇒			FCP1308	BREMBO	
GTS 3.4	243	02/14	⇒	FCP4805	BREMBO			
GTS 3.4	243	02/14	⇒			FCP1308	BREMBO	For vehicles without ceramic brakes
S 3.4	232	04/12	⇒	FCP4805	BREMBO			
S 3.4	232	04/12	⇒			FCP1308	BREMBO	

Boxster (986)

2.5	150	09/96	⇒ 08/99	FCP1307	BREMBO			
2.5	150	09/96	⇒ 08/99			FCP1308	BREMBO	
S 3.2	191	07/02	⇒ 12/04	FRP3051	BREMBO			
S 3.2	191	07/02	⇒ 12/04			FCP1308	BREMBO	
S 3.2	185	08/99	⇒ 07/02	FRP3051	BREMBO			
S 3.2	185	08/99	⇒ 07/02			FCP1308	BREMBO	
S 3.2	196	01/04	⇒ 12/04	FRP3051	BREMBO			
S 3.2	196	01/04	⇒ 12/04			FCP1308	BREMBO	

Boxster (987)

2.7	180	07/06	⇒	FCP1307	BREMBO			
2.7	180	07/06	⇒			FCP1308	BREMBO	
2.9	188	06/09	⇒ 03/12	FCP1307	BREMBO			
2.9	188	06/09	⇒ 03/12			FCP1308	BREMBO	
S 3.2	206	11/04	⇒ 12/06	FRP3051	BREMBO			
S 3.2	206	11/04	⇒ 12/06			FCP1308	BREMBO	
S 3.4	217	07/06	⇒ 12/09	FRP3051	BREMBO			
S 3.4	217	07/06	⇒ 12/09			FCP1308	BREMBO	
S 3.4	223	08/08	⇒ 12/09	FRP3051	BREMBO			
S 3.4	223	08/08	⇒ 12/09			FCP1308	BREMBO	
S 3.4	228	06/09	⇒ 12/11	FRP3051	BREMBO			
S 3.4	228	06/09	⇒ 12/11			FCP1308	BREMBO	

BOXSTER Spyder (981)

3.8	276	07/15	⇒	FCP4805	BREMBO	Not for carbon-ceramic discs		
-----	-----	-------	---	---------	--------	------------------------------	--	--

BOXSTER Spyder (987)

3.4	235	06/10	⇒ 12/11	FRP3051	BREMBO			
3.4	235	06/10	⇒ 12/11			FCP1308	BREMBO	
3.4 RS 60	223	09/07	⇒ 12/08	FRP3051	BREMBO			
3.4 RS 60	223	09/07	⇒ 12/08			FCP1308	BREMBO	

Cayenne

3.0 D	176	06/10	⇒	FCP4064	BREMBO	PR 1LL/1LU/1LH		
3.0 S Hybrid	245	06/10	⇒	FCP4064	BREMBO	PR 1LL/1LU/1LH		
3.6	220	06/10	⇒	FCP4064	BREMBO	PR 1LL/1LU/1LH		
4.8 S	294	06/10	⇒	FCP4064	BREMBO	PR 1LL/1LU/1LH		
4.8 Turbo	368	06/10	⇒	FCP4064	BREMBO	PR 1LL/1LU/1LH		

CAYENNE (955)

3.0 TDI	176	02/09	⇒ 09/10	FCP4467	BREMBO	NOT FOR CERAMIC DISCS		
3.2	184	10/03	⇒ 09/07	FCP1625	BREMBO	17"		
3.2	184	10/03	⇒ 09/07	FCP4064	BREMBO	19"		
3.2	184	10/03	⇒ 09/07				FCP1308	BREMBO Rim size 19"
3.6	213	02/07	⇒ 09/10	FCP1625	BREMBO	17"		
3.6	213	02/07	⇒ 09/10	FCP4064	BREMBO	19"		
3.6	213	02/07	⇒ 09/10				FCP1308	BREMBO Rim size 19"
4.5 Turbo S	368	01/04	⇒	FCP4064	BREMBO	19"		
4.5 Turbo S	368	01/04	⇒				FCP1308	BREMBO 19"
GTS 4.8	298	10/07	⇒ 09/10	FCP4467	BREMBO	NOT FOR CERAMIC DISCS		
GTS 4.8	298	10/07	⇒ 09/10				FCP1308	BREMBO Rim size 19"
GTS 4.8	298	10/07	⇒ 09/10				FCP4713	BREMBO type 2EH - For vehicles without ceramic discs
S 4.5	250	09/02	⇒ 09/07	FCP1625	BREMBO	17"		
S 4.5	250	09/02	⇒ 09/07	FCP4064	BREMBO	19"		
S 4.5	250	09/02	⇒ 09/07	FCP4467	BREMBO	NOT FOR CERAMIC DISCS		
S 4.5	250	09/02	⇒ 09/07				FCP1308	BREMBO Rim size 19"
S 4.8	283	02/07	⇒ 09/10	FCP1625	BREMBO	17"		
S 4.8	283	02/07	⇒ 09/10	FCP4064	BREMBO	19"		
S 4.8	283	02/07	⇒ 09/10				FCP1308	BREMBO Rim size 19"
Turbo 4.5	331	09/02	⇒ 09/07	FCP1626	BREMBO	17" / 18"		
Turbo 4.5	331	09/02	⇒ 09/07	FCP4064	BREMBO	19"		
Turbo 4.5	331	09/02	⇒ 09/07	FCP4467	BREMBO	NOT FOR CERAMIC DISCS		
Turbo 4.5	331	09/02	⇒ 09/07				FCP1308	BREMBO Rim size 19"
Turbo S 4.5	368	01/04	⇒ 09/07	FCP4467	BREMBO	NOT FOR CERAMIC DISCS		
Turbo S 4.5	368	01/04	⇒ 09/07				FCP1308	BREMBO Rim size 19"
Turbo S 4.5	383	03/06	⇒ 09/07	FCP4064	BREMBO	19"		
Turbo S 4.5	383	03/06	⇒ 09/07	FCP4467	BREMBO	NOT FOR CERAMIC DISCS		
Turbo S 4.5	383	03/06	⇒ 09/07				FCP1308	BREMBO Rim size 19"

For material availability see page 16-18 / Per la disponibilità materiali vedere a pagina 16-18

PORSCHE



KW

**...PORSCHE****...CAYENNE (955)**

					NOTE			NOTE		
Turbo S 4.5	383	03/06	⇒	09/07						
Turbo S 4.8	368	02/07	⇒	09/10	FCP4064	BREMBO	19"	FCP4713	BREMBO	type 2EH - For vehicles without ceramic discs
Turbo S 4.8	368	02/07	⇒	09/10	FCP4467	BREMBO	NOT FOR CERAMIC DISCS			
Turbo S 4.8	368	02/07	⇒	09/10				FCP1308	BREMBO	Rim size 19"
Turbo S 4.8	397	02/07	⇒	09/10				FCP1308	BREMBO	
Turbo S 4.8	404	08/08	⇒	09/10				FCP4713	BREMBO	type 2EH - For vehicles without ceramic discs
Turbo S 4.8	404	08/08	⇒	09/10				FCP1308	BREMBO	

Cayman

GT4 Clubsport		01/16	⇒		FRP3151	PFC				
GT4 Clubsport		01/16	⇒					FRP3152	PFC	
GT4 MR		01/16	⇒		FRP3151	PFC				
GT4 MR		01/16	⇒					FRP3152	PFC	

CAYMAN (981)

2.7	202	03/13	⇒		FCP4805	BREMBO				
2.7	202	03/13	⇒					FCP1308	BREMBO	
3.8 GT4	283	01/15	⇒		FCP4664	BREMBO				
3.8 GT4	283	01/15	⇒					FCP4665	BREMBO	
GTS 3.4	250	02/14	⇒		FCP4805	BREMBO				
GTS 3.4	250	02/14	⇒					FCP1308	BREMBO	
S 3.4	239	03/13	⇒		FCP4805	BREMBO				
S 3.4	239	03/13	⇒					FCP1308	BREMBO	

Cayman (987)

2.7	180	07/06	⇒		FCP1307	BREMBO				
2.7	180	07/06	⇒					FCP1308	BREMBO	
2.7	205	09/12	⇒	12/11	FCP4805	BREMBO				
2.9	195	02/09	⇒	12/12	FRP3051	BREMBO				
2.9	195	02/09	⇒	12/12				FCP1308	BREMBO	
R 3.4	243	11/10	⇒	12/12	FRP3051	BREMBO				
R 3.4	243	11/10	⇒	12/12				FCP1308	BREMBO	For vehicles without ceramic brakes
S 3.4	217	11/05	⇒	12/09	FRP3051	BREMBO				
S 3.4	217	11/05	⇒	12/09				FCP1308	BREMBO	
S 3.4	242	09/12	⇒	12/11	FCP4805	BREMBO				
S 3.4	235	02/09	⇒	06/13	FRP3051	BREMBO				
S 3.4	235	02/09	⇒	06/13				FCP1308	BREMBO	

MACAN (95B)

2.0	185	10/15	⇒		FCP4064	BREMBO	For PR number : 1ZK			
2.0	185	10/15	⇒					FCP4050	LUCAS/TRW	For PR numbers : 1KY, 1KE, 1KD
3.0 GTS	265	10/15	⇒		FCP4064	BREMBO	For PR number : 1ZK			
3.0 GTS	265	10/15	⇒					FCP4050	LUCAS/TRW	For PR numbers : 1KE, 1KD
3.0 S	250	02/14	⇒		FCP4064	BREMBO	For PR number : 1ZK			
3.0 S	250	02/14	⇒					FCP4050	LUCAS/TRW	For PR number : 1KE
3.0 S Diesel	155	02/14	⇒		FCP4064	BREMBO	For PR number : 1ZK			
3.0 S Diesel	155	02/14	⇒					FCP4050	LUCAS/TRW	For PR number : 1KE
3.0 S Diesel	184	02/14	⇒		FCP4064	BREMBO	For PR number : 1ZK			
3.0 S Diesel	184	02/14	⇒					FCP4050	LUCAS/TRW	For PR number : 1KD, 1KE
3.6 Turbo	324	09/16	⇒		FCP4064	BREMBO	For PR number : 1LH			
3.6 Turbo	394	02/14	⇒		FCP4064	BREMBO	For PR number : 1ZK			
3.6 Turbo	394	02/14	⇒					FCP4050	LUCAS/TRW	For PR number : 1KE

PANAMERA (970)

3.0 4S	235	10/13	⇒		FCP4064	BREMBO	For vehicles without ceramic discs			
3.0 4S	235	10/13	⇒					FCP4713	BREMBO	For vehicles without ceramic discs
3.0 4S	309	07/13	⇒	10/16	FCP4064	BREMBO	For vehicles without ceramic discs			
3.0 4S	309	07/13	⇒	10/16				FCP4713	BREMBO	For vehicles without ceramic discs,type I450
3.0 D	155	08/11	⇒		FCP4064	BREMBO	For vehicles without ceramic discs			
3.0 D	155	08/11	⇒					FCP4713	BREMBO	For vehicles without ceramic discs
3.0 D	184	08/11	⇒		FCP4064	BREMBO	For vehicles without ceramic discs			
3.0 D	184	08/11	⇒					FCP4713	BREMBO	For vehicles without ceramic discs
3.0 D	221	01/14	⇒		FCP4064	BREMBO	For vehicles without ceramic discs			
3.0 D	221	01/14	⇒					FCP4713	BREMBO	For vehicles without ceramic discs
3.0 S	235	10/13	⇒		FCP4064	BREMBO	For vehicles without ceramic discs			
3.0 S	235	10/13	⇒					FCP4713	BREMBO	For vehicles without ceramic discs
3.0 S	309	07/13	⇒	10/16	FCP4064	BREMBO	For vehicles without ceramic discs			
3.0 S	309	07/13	⇒	10/16				FCP4713	BREMBO	For vehicles without ceramic discs,type I450
3.0 S E-Hybrid	245	03/11	⇒		FCP4064	BREMBO	For vehicles without ceramic discs			
3.0 S E-Hybrid	245	03/11	⇒					FCP4713	BREMBO	For vehicles without ceramic discs
3.0 S E-Hybrid	279	03/11	⇒		FCP4064	BREMBO	For vehicles without ceramic discs			
3.0 S E-Hybrid	279	03/11	⇒					FCP4713	BREMBO	For vehicles without ceramic discs
3.0 S E-Hybrid	306	07/13	⇒	10/16	FCP4064	BREMBO	For vehicles without ceramic discs			
3.0 S E-Hybrid	306	07/13	⇒	10/16				FCP4713	BREMBO	For vehicles without ceramic discs
3.6	220	05/10	⇒		FCP1094	ATE	PR: 1ZG,1LR,1ZJ			
3.6	220	05/10	⇒		FCP1641	ATE	PR: 1LN,1ZC,1ZD			

For material availability see page 16-18 / Per la disponibilità materiali vedere a pagina 16-18



Updated on November 2020

1179

PORSCHE



KW

**...PORSCHE****...Panamera (970)**

						NOTE			NOTE
3.6	220	05/10	⇒	FCP4064	BREMBO	without ceramic brakes			
3.6	220	05/10	⇒	FCP4064	BREMBO	For vehicles without ceramic discs			
3.6	220	05/10	⇒				FCP1491	LUCAS/TRW	PR: 1KK,1KT,1KV,2EJ
3.6	220	05/10	⇒				FCP4713	BREMBO	For vehicles without ceramic discs
3.6	228	07/13	⇒	FCP4064	BREMBO	For vehicles without ceramic discs			
3.6	228	07/13	⇒				FCP4713	BREMBO	For vehicles without ceramic discs
3.6 4	220	05/10	⇒	FCP4064	BREMBO	For vehicles without ceramic discs			
3.6 4	220	05/10	⇒				FCP4713	BREMBO	For vehicles without ceramic discs
3.6 4	228	07/13	⇒	FCP4064	BREMBO	For vehicles without ceramic discs			
3.6 4	228	07/13	⇒				FCP4713	BREMBO	For vehicles without ceramic discs
4.8	302	09/09	⇒	FCP4064	BREMBO	For vehicles without ceramic discs			
4.8	302	09/09	⇒				FCP4713	BREMBO	For vehicles without ceramic discs
4.8 4S	294	09/09	⇒	FCP4064	BREMBO	For vehicles without ceramic discs			
4.8 4S	294	09/09	⇒				FCP4713	BREMBO	For vehicles without ceramic discs
4.8 4S	302	09/09	⇒	FCP4064	BREMBO	For vehicles without ceramic discs			
4.8 4S	302	09/09	⇒				FCP4713	BREMBO	For vehicles without ceramic discs
4.8 GTS	316	01/12	⇒	FCP4064	BREMBO	For vehicles without ceramic discs			
4.8 GTS	316	01/12	⇒				FCP4713	BREMBO	For vehicles without ceramic discs
4.8 GTS	320	09/12	⇒	FCP4064	BREMBO	For vehicles without ceramic discs			
4.8 GTS	320	09/12	⇒				FCP4713	BREMBO	For vehicles without ceramic discs
4.8 GTS	324	07/13	⇒	FCP4064	BREMBO	For vehicles without ceramic discs			
4.8 GTS	324	07/13	⇒				FCP4713	BREMBO	For vehicles without ceramic discs
4.8 S	294	09/09	⇒	FCP4064	BREMBO	For vehicles without ceramic discs			
4.8 S	294	09/09	⇒				FCP4713	BREMBO	For vehicles without ceramic discs
4.8 Turbo	368	09/09	⇒	FCP4064	BREMBO	For vehicles without ceramic discs			
4.8 Turbo	368	09/09	⇒				FCP4713	BREMBO	For vehicles without ceramic discs
4.8 Turbo	382	07/13	⇒	FCP4064	BREMBO	For vehicles without ceramic discs			
4.8 Turbo	382	07/13	⇒				FCP4713	BREMBO	For vehicles without ceramic discs
4.8 Turbo	397	08/10	⇒	FCP4064	BREMBO	For vehicles without ceramic discs			
4.8 Turbo	397	08/10	⇒				FCP4713	BREMBO	For vehicles without ceramic discs
4.8 Turbo S	404	05/11	⇒	FCP4064	BREMBO	For vehicles without ceramic discs			
4.8 Turbo S	404	05/11	⇒				FCP4713	BREMBO	For vehicles without ceramic discs
4.8 Turbo S	419	01/14	⇒	FCP4064	BREMBO	For vehicles without ceramic discs			
4.8 Turbo S	419	01/14	⇒				FCP4713	BREMBO	For vehicles without ceramic discs

RELIANT**Scimitar**

1.3 SS1	49	02/85	⇒ 01/90	FCP840	LOCKHEED				
1.4 SS1	53	02/85	⇒ 01/90	FCP840	LOCKHEED				
1.4 SST	53	01/90	⇒ 04/92	FCP840	LOCKHEED				
1.6 SS1	71	02/85	⇒ 01/90	FCP840	LOCKHEED				

RENAULT**11**

1.1		12/86	⇒ 12/89	FCP393	BENDIX				
1.1		12/86	⇒ 12/89	FCP845	LUCAS/TRW				
1.1	35	06/83	⇒ 12/89	FCP393	BENDIX				
1.1	35	06/83	⇒ 12/89	FCP845	LUCAS/TRW				
1.1	35	07/86	⇒ 11/86	FCP393	BENDIX				
1.1	35	07/86	⇒ 11/86	FCP845	LUCAS/TRW				
1.2	40	10/86	⇒ 12/89	FCP393	BENDIX				
1.2	40	10/86	⇒ 12/89	FCP845	LUCAS/TRW				
1.4	44, 50	06/83	⇒ 09/86	FCP393	BENDIX				
1.4	44, 50	06/83	⇒ 09/86	FCP845	LUCAS/TRW				
1.4	43	10/86	⇒ 12/89	FCP393	BENDIX				
1.4	43	10/86	⇒ 12/89	FCP845	LUCAS/TRW				
1.4	44	10/86	⇒ 12/89	FCP393	BENDIX				
1.4	44	10/86	⇒ 12/89	FCP845	LUCAS/TRW				
1.4	50	10/86	⇒ 12/89	FCP393	BENDIX				
1.4	50	10/86	⇒ 12/89	FCP845	LUCAS/TRW				
1.4 (Turbo)	85	01/84	⇒ 09/86	FCP393	BENDIX				
1.4 (Turbo)	85	01/84	⇒ 09/86	FCP845	LUCAS/TRW				
1.4 (Turbo)	85	01/84	⇒ 09/86				FCP558	BENDIX	
1.4 (Turbo)	85	10/86	⇒ 06/89	FCP393	BENDIX				
1.4 (Turbo)	85	10/86	⇒ 06/89	FCP845	LUCAS/TRW				
1.4 (Turbo)	85	10/86	⇒ 06/89				FCP558	BENDIX	
1.6 D	40	06/83	⇒ 12/89	FCP393	BENDIX				
1.6 D	40	06/83	⇒ 12/89	FCP845	LUCAS/TRW				
1.6 D	40	10/86	⇒ 12/89	FCP393	BENDIX				
1.6 D	40	10/86	⇒ 12/89	FCP845	LUCAS/TRW				
1.7	54, 55	10/86	⇒ 12/89	FCP393	BENDIX				
1.7	54, 55	10/86	⇒ 12/89	FCP845	LUCAS/TRW				

For material availability see page 16-18 / Per la disponibilità materiali vedere a pagina 16-18

1180

FERODO

RACING

Updated on November 2020

PORSCHE



KW

**...RENAULT****...11**

1.7	60, 66	06/83	⇒	09/86
1.7	60, 66	06/83	⇒	09/86

FCP393	BENDIX
FCP845	LUCAS/TRW

NOTE

NOTE

12

1.3 (1170)	37	07/75	⇒	04/80
1.3 (1170)	40	10/69	⇒	08/80
1.3 TS (1177, 1337)	44	08/72	⇒	08/80
1.4	49	08/76	⇒	05/79
1.6 Gordini	06/70	⇒	12/74	
1.6 Gordini	06/70	⇒	12/74	

FCP72	BENDIX
FCP72	BENDIX
FCP72	BENDIX
FCP72	BENDIX
FCP72	BENDIX
FCP72	BENDIX

FCP72	BENDIX
-------	--------

14

1.2	41	04/76	⇒	12/84
1.2	42	04/76	⇒	12/84
1.2	51	04/76	⇒	12/84
1.4	44, 52	04/76	⇒	12/84

FCP72	BENDIX
FCP72	BENDIX
FCP72	BENDIX
FCP72	BENDIX

15

1.3	43	07/71	⇒	12/79
1.6 TS	63	07/71	⇒	12/75
1.6 TS	63	07/71	⇒	12/75

FCP72	BENDIX
FCP72	BENDIX

FCP72	BENDIX
-------	--------

16 (115_)

1.5	01/68	⇒	12/80	
1.6 TL (1152, 1153, 1157)	48	01/71	⇒	08/80
1.6 TS (1151, 1154)	61	09/68	⇒	08/80
1.6 TX (1156)	68	06/74	⇒	08/80

FCP72	BENDIX
FCP72	BENDIX
FCP72	BENDIX
FCP72	BENDIX

17

1.6	66	03/72	⇒	10/80
1.6	68	06/74	⇒	08/79
1.6 (R177)	01/71	⇒	12/80	
1.6 Gordini	10/74	⇒	12/79	
1.6 Gordini	10/74	⇒	12/79	
1.7 (R177)	01/71	⇒	12/80	

FCP72	BENDIX
FCP72	BENDIX
FCP72	BENDIX
FCP72	BENDIX
FCP72	BENDIX
FCP72	BENDIX

FCP72	BENDIX
-------	--------

18

1.4 i R1340/R1350	46	01/85	⇒	12/86
1.4 i R1340/R1350	46	01/85	⇒	12/86
1.4 R1340/R1350	46	04/78	⇒	06/82
1.4 R1340/R1350	46	07/82	⇒	12/86
1.6	70, 81	04/78	⇒	06/82
1.6	70, 81	04/78	⇒	06/82
1.6	92	07/82	⇒	12/86
1.6	92	07/82	⇒	12/86
1.6 (Turbo)	80, 92	01/82	⇒	12/86
1.6 (Turbo)	80, 92	01/82	⇒	12/86
1.6 (Turbo)	80, 92	01/82	⇒	12/86
1.6 i R1341/R1351	52, 58	01/85	⇒	12/86
1.6 i R1341/R1351	52, 58	01/85	⇒	12/86
1.6 i TS	52, 58	01/85	⇒	07/86
1.6 i TS	52, 58	01/85	⇒	07/86
1.6 R1341/R1351	52, 58	07/82	⇒	12/86
1.6 R1341/R1351	52, 58	07/82	⇒	12/86
1.6 R1341/R1351	58	04/78	⇒	06/82
1.6 R1342	70	07/82	⇒	12/86
1.6 R1342	70	07/82	⇒	12/86
1.6 SW Estate Turbo (R1355)	01/82	⇒	12/86	
1.6 SW Estate Turbo (R1355)	01/82	⇒	12/86	
1.6 SW Estate Turbo (R1355)	01/82	⇒	12/86	
1.6 TS	52, 58	05/82	⇒	07/86
1.6 TS	52, 58	05/82	⇒	07/86
1.6 TS	70	05/82	⇒	07/86
1.6 TS	70	05/82	⇒	07/86
2.0 i R1343/R1353	77	01/83	⇒	12/86
2.0 i R1343/R1353	77	01/83	⇒	12/86
2.0 R1343/R1353	77	07/81	⇒	12/86
2.0 R1343/R1353	77	07/81	⇒	12/86
2.1 D R1344/R1354	48	01/85	⇒	12/86
2.1 D R1344/R1354	48	01/85	⇒	12/86
2.1 D R1344/R1354	48	07/80	⇒	12/86
2.1 D R1344/R1354	48	07/80	⇒	12/86
2.1 TD R1346/R1356	65	01/83	⇒	12/86
2.1 TD R1346/R1356	65	01/83	⇒	12/86

FCP393	BENDIX
FCP845	LUCAS/TRW
FCP72	BENDIX
FCP845	LUCAS/TRW
FCP393	BENDIX
FCP845	LUCAS/TRW
FCP393	BENDIX
FCP845	LUCAS/TRW
FCP845	LUCAS/TRW
FCP393	BENDIX
FCP845	LUCAS/TRW
FCP845	LUCAS/TRW
FCP393	BENDIX
FCP845	LUCAS/TRW
FCP72	BENDIX
FCP393	BENDIX
FCP845	LUCAS/TRW
FCP393	BENDIX
FCP845	LUCAS/TRW
FCP845	LUCAS/TRW
FCP393	BENDIX
FCP845	LUCAS/TRW
FCP845	LUCAS/TRW
FCP393	BENDIX
FCP845	LUCAS/TRW
FCP393	BENDIX
FCP845	LUCAS/TRW
FCP845	LUCAS/TRW
FCP393	BENDIX
FCP845	LUCAS/TRW
FCP845	LUCAS/TRW

FCP72	BENDIX
-------	--------

For material availability see page 16-18 / Per la disponibilità materiali vedere a pagina 16-18



Updated on November 2020

1181

RENAULT



...RENAULT

19

				NOTE			NOTE
1.2 i , Chamade	05/92 ⇒ 12/96	FCP393	BENDIX				
1.2 i , Chamade	05/92 ⇒ 12/96	FCP845	LUCAS/TRW				
1.2 i , Chamade	40 09/88 ⇒ 04/91	FCP845	LUCAS/TRW				
1.2 i , Chamade	40 09/88 ⇒ 04/92	FCP393	BENDIX				
1.2 i , Chamade	40 05/91 ⇒ 04/92	FCP845	LUCAS/TRW				
1.7 Chamade	54, 66 09/88 ⇒ 04/92	FCP393	BENDIX				
1.7 Chamade	54, 66 09/88 ⇒ 04/92	FCP845	LUCAS/TRW				
1.7 Chamade	54, 66 09/88 ⇒ 04/92			FCP558	BENDIX	ABS	
1.7 Chamade D53C TXE/RT	69, 70 01/91 ⇒ 04/92	FCP393	BENDIX				
1.7 Chamade D53C TXE/RT	69, 70 01/91 ⇒ 04/92	FCP845	LUCAS/TRW				
1.7 Chamade D53C TXE/RT	69, 70 01/91 ⇒ 04/92			FCP558	BENDIX		
1.7 i , Chamade	54, 66 05/91 ⇒ 04/92	FCP393	BENDIX				
1.7 i , Chamade	54, 66 05/91 ⇒ 04/92	FCP845	LUCAS/TRW				
1.7 i , Chamade D53C TXE/RT	69, 70 05/92 ⇒ 12/95	FCP393	BENDIX				
1.7 i , Chamade D53C TXE/RT	69, 70 05/92 ⇒ 12/95	FCP845	LUCAS/TRW				
1.7 i , Chamade D53C TXE/RT	69, 70 05/92 ⇒ 12/95			FCP558	BENDIX		
1.8 Chamade	81, 104 09/88 ⇒ 12/95	FCP393	BENDIX				
1.8 Chamade	81, 104 09/88 ⇒ 12/95	FCP845	LUCAS/TRW				
1.8 Chamade	81, 104 09/88 ⇒ 12/95			FCP558	BENDIX	ABS	
1.8 Chamade B/C/L53Y	81 09/88 ⇒ 11/95	FCP393	BENDIX				
1.8 Chamade B/C/L53Y	81 09/88 ⇒ 11/95	FCP845	LUCAS/TRW				
1.8 Chamade B/C/L53Y	81 09/88 ⇒ 11/95			FCP558	BENDIX	ABS	
1.8 Chamade RT (D53Y)	81 09/88 ⇒ 11/95	FCP393	BENDIX				
1.8 Chamade RT (D53Y)	81 09/88 ⇒ 11/95	FCP845	LUCAS/TRW				
1.8 Chamade RT (D53Y)	81 09/88 ⇒ 11/95			FCP558	BENDIX	ABS	
1.8 i , Chamade B/C/L53Y	81 05/91 ⇒ 04/92	FCP393	BENDIX				
1.8 i , Chamade B/C/L53Y	81 05/91 ⇒ 04/92	FCP845	LUCAS/TRW				
1.8 i , Chamade B/C/L53Y	81 05/92 ⇒ 11/95	FCP393	BENDIX				
1.8 i , Chamade B/C/L53Y	81 05/92 ⇒ 11/95	FCP845	LUCAS/TRW				
1.8 i , D53Y Chamade RT	81 05/91 ⇒ 04/92	FCP393	BENDIX				
1.8 i , D53Y Chamade RT	81 05/91 ⇒ 04/92	FCP845	LUCAS/TRW				
1.8 i , Chamade 16V	100, 104 01/90 ⇒ 12/96	FCP393	BENDIX				
1.8 i , Chamade 16V	100, 104 01/90 ⇒ 12/96			FCP558	BENDIX		
1.9 D , Chamade	47 05/91 ⇒ 04/92	FCP393	BENDIX				
1.9 D , Chamade	47 05/91 ⇒ 04/92	FCP845	LUCAS/TRW				
1.9 D , Chamade	47 05/92 ⇒ 12/96	FCP845	LUCAS/TRW				
1.9 D , Chamade	47 09/88 ⇒ 12/96	FCP393	BENDIX				
1.9 D , Chamade	47 09/88 ⇒ 12/96	FCP845	LUCAS/TRW				
1.9 D , Chamade	47 09/88 ⇒ 12/96			FCP558	BENDIX	ABS	
1.9 TD , Chamade	68 01/90 ⇒ 12/96	FCP845	LUCAS/TRW				
1.9 TD , Chamade	68 05/91 ⇒ 04/92	FCP393	BENDIX				
1.9 TD , Chamade	68 05/91 ⇒ 04/92	FCP845	LUCAS/TRW				
1.9 TD , Chamade	68 05/92 ⇒ 12/96	FCP393	BENDIX				
1.9 TD , Chamade	68 05/92 ⇒ 12/96	FCP845	LUCAS/TRW				

19 I Chamade (L53_)

1.4	55 09/90 ⇒ 04/92	FCP393	BENDIX				
1.4	55 09/90 ⇒ 04/92	FCP845	LUCAS/TRW				
1.4	55 09/90 ⇒ 04/92			FCP558	BENDIX	ABS	
1.4	57 07/88 ⇒ 08/90	FCP393	BENDIX				
1.4	57 07/88 ⇒ 08/90	FCP845	LUCAS/TRW				
1.4	57 07/88 ⇒ 08/90			FCP558	BENDIX	ABS	

19 II Chamade (L53_)

1.4	44 09/90 ⇒ 04/92	FCP393	BENDIX				
1.4	44 09/90 ⇒ 04/92	FCP845	LUCAS/TRW				
1.4	44 09/90 ⇒ 04/92			FCP558	BENDIX	ABS	

20

1.6	66 11/75 ⇒ 06/80	FCP72	BENDIX				
1.6 (R1271)	66 07/80 ⇒ 12/84	FCP393	BENDIX				
1.6 (R1271)	66 07/80 ⇒ 12/84	FCP845	LUCAS/TRW				
1.6 i R1271	01/82 ⇒ 12/84	FCP393	BENDIX				
1.6 i R1271	01/82 ⇒ 12/84	FCP845	LUCAS/TRW				
2.0	77, 80 07/80 ⇒ 01/85	FCP393	BENDIX				
2.0	77, 80 07/80 ⇒ 01/85	FCP845	LUCAS/TRW				
2.1 D	48 12/79 ⇒ 01/85	FCP393	BENDIX				
2.1 D	48 12/79 ⇒ 01/85	FCP845	LUCAS/TRW				
2.1 TD	63 12/79 ⇒ 01/85	FCP393	BENDIX				
2.1 TD	63 12/79 ⇒ 01/85	FCP845	LUCAS/TRW				
2.2	85 08/81 ⇒ 01/85	FCP393	BENDIX				

For material availability see page 16-18 / Per la disponibilità materiali vedere a pagina 16-18



KW

**...RENAULT****21**

						NOTE		
						NOTE		
1.4	50	02/86	⇒ 12/94	FCP393	BENDIX			
1.4	50	02/86	⇒ 12/94	FCP845	LUCAS/TRW			
1.4 i	50	03/91	⇒ 12/94	FCP393	BENDIX			
1.4 i	50	03/91	⇒ 12/94	FCP845	LUCAS/TRW			
1.7 i TL/GTL		03/91	⇒ 12/94	FCP393	BENDIX			
1.7 i TL/GTL		03/91	⇒ 12/94	FCP845	LUCAS/TRW			
1.7 i TS/GTS/RS/TSE		03/91	⇒ 12/94	FCP393	BENDIX			
1.7 i TS/GTS/RS/TSE		03/91	⇒ 12/94	FCP845	LUCAS/TRW			
1.7 Nevada, Savana TL/GTL		02/87	⇒ 12/94	FCP393	BENDIX			
1.7 Nevada, Savana TL/GTL		02/87	⇒ 12/94	FCP845	LUCAS/TRW			
1.7 Nevada, Savana TS/GTS/RS/TSE		02/87	⇒ 12/94	FCP393	BENDIX			
1.7 Nevada, Savana TS/GTS/RS/TSE		02/87	⇒ 12/94	FCP845	LUCAS/TRW			
1.7 TL/GTL		02/86	⇒ 12/94	FCP393	BENDIX			
1.7 TL/GTL		02/86	⇒ 12/94	FCP845	LUCAS/TRW			
1.7 TL/GTL		03/87	⇒ 02/91	FCP393	BENDIX			
1.7 TL/GTL		03/87	⇒ 02/91	FCP845	LUCAS/TRW			
1.7 TS/GTS/RS/TSE		02/86	⇒ 12/94	FCP393	BENDIX			
1.7 TS/GTS/RS/TSE		02/86	⇒ 12/94	FCP845	LUCAS/TRW			
1.7 TS/GTS/RS/TSE		03/87	⇒ 02/91	FCP393	BENDIX			
1.7 TS/GTS/RS/TSE		03/87	⇒ 02/91	FCP845	LUCAS/TRW			
1.9 D	48	05/89	⇒ 12/94	FCP393	BENDIX			
1.9 D	48	05/89	⇒ 12/94	FCP845	LUCAS/TRW			
1.9 D Nevada, Savana		05/89	⇒ 12/94	FCP393	BENDIX			
1.9 D Nevada, Savana		05/89	⇒ 12/94	FCP845	LUCAS/TRW			
2.0 Nevada, Savana	85, 99	07/86	⇒ 12/94			FCP72	BENDIX	ABS
2.0 Nevada, Savana	85, 99	07/86	⇒ 12/94			FCP878	BREMBO	ABS
2.0 Turbo L485		06/87	⇒ 12/93			FCP878	BREMBO	
2.0 TXI	99	02/86	⇒ 12/94			FCP72	BENDIX	ABS
2.0 TXI	99	02/86	⇒ 12/94			FCP878	BREMBO	ABS
2.1 D	51	02/86	⇒ 12/94	FCP393	BENDIX			
2.1 D	51	02/86	⇒ 12/94	FCP845	LUCAS/TRW			
2.1 D	51	02/86	⇒ 12/94			FCP72	BENDIX	ABS
2.1 D	51	02/86	⇒ 12/94			FCP878	BREMBO	ABS
2.1 D	53	02/86	⇒ 12/94	FCP393	BENDIX			
2.1 D	53	02/86	⇒ 12/94	FCP845	LUCAS/TRW			
2.1 D	53	02/86	⇒ 12/94			FCP72	BENDIX	ABS
2.1 D	53	02/86	⇒ 12/94			FCP878	BREMBO	ABS
2.1 D	65	02/86	⇒ 12/94	FCP393	BENDIX			
2.1 D	65	02/86	⇒ 12/94	FCP845	LUCAS/TRW			
2.1 D	65	02/86	⇒ 12/94			FCP72	BENDIX	ABS
2.1 D	65	02/86	⇒ 12/94			FCP878	BREMBO	ABS
2.1 TD	65	02/86	⇒ 12/94	FCP393	BENDIX			
2.1 TD	65	02/86	⇒ 12/94	FCP845	LUCAS/TRW			
2.1 TD	65	02/86	⇒ 12/94			FCP72	BENDIX	ABS
2.1 TD	65	02/86	⇒ 12/94			FCP878	BREMBO	ABS
2.1 TD	65	03/87	⇒ 12/94	FCP393	BENDIX			
2.1 TD	65	03/87	⇒ 12/94	FCP845	LUCAS/TRW			
2.2	75	07/86	⇒ 12/94			FCP72	BENDIX	ABS
2.2	75	07/86	⇒ 12/94			FCP878	BREMBO	ABS
2.2	79	07/86	⇒ 12/94			FCP72	BENDIX	ABS
2.2	79	07/86	⇒ 12/94			FCP878	BREMBO	ABS
2.2	81	07/86	⇒ 12/94			FCP72	BENDIX	ABS
2.2	81	07/86	⇒ 12/94			FCP878	BREMBO	ABS
2.2 Nevada, Savana	79	06/88	⇒ 12/94			FCP72	BENDIX	ABS
2.2 Nevada, Savana	79	06/88	⇒ 12/94			FCP878	BREMBO	ABS
21 Estate (K48_)								
2.1 D (K/S486)	48	10/86	⇒ 09/90	FCP393	BENDIX			
2.1 D (K/S486)	48	10/86	⇒ 09/90	FCP845	LUCAS/TRW			
2.1 D (K/S486)	48	10/86	⇒ 09/90			FCP72	BENDIX	ABS
2.1 D (K/S486)	48	10/86	⇒ 09/90			FCP878	BREMBO	ABS
2.1 D (K/S48V, K/S480)	53	08/89	⇒ 12/92	FCP393	BENDIX			
2.1 D (K/S48V, K/S480)	53	08/89	⇒ 12/92	FCP845	LUCAS/TRW			
2.1 D (K/S48V, K/S480)	53	08/89	⇒ 12/92			FCP72	BENDIX	ABS
2.1 D (K/S48V, K/S480)	53	08/89	⇒ 12/92			FCP878	BREMBO	ABS
2.1 D (K480)	51	02/92	⇒ 09/95	FCP393	BENDIX			
2.1 D (K480)	51	02/92	⇒ 09/95	FCP845	LUCAS/TRW			
2.1 D (K480)	51	02/92	⇒ 09/95			FCP72	BENDIX	ABS
2.1 D (K480)	51	02/92	⇒ 09/95			FCP878	BREMBO	ABS
2.1 D 4x4 (K486)	48	10/88	⇒ 05/92	FCP393	BENDIX			
2.1 D 4x4 (K486)	48	10/88	⇒ 05/92	FCP845	LUCAS/TRW			
2.1 D 4x4 (K486)	48	10/88	⇒ 05/92			FCP72	BENDIX	ABS
2.1 D 4x4 (K486)	48	10/88	⇒ 05/92			FCP878	BREMBO	ABS
2.1 Turbo-D (K48A, K48W, K487, K488)	65	10/86	⇒ 11/93	FCP393	BENDIX			
2.1 Turbo-D (K48A, K48W, K487, K488)	65	10/86	⇒ 11/93	FCP845	LUCAS/TRW			
2.1 Turbo-D (K48A, K48W, K487, K488)	65	10/86	⇒ 11/93			FCP72	BENDIX	ABS
2.1 Turbo-D (K48A, K48W, K487, K488)	65	10/86	⇒ 11/93			FCP878	BREMBO	ABS

For material availability see page 16-18 / Per la disponibilità materiali vedere a pagina 16-18



Updated on November 2020



...RENAULT

25

					NOTE			NOTE
2.0 i TI/TXI (B294)	47, 51	01/90	⇒ 12/92	FCP845	LUCAS/TRW			
2.0 i TI/TXI (B294)	47, 51	01/90	⇒ 12/92			FCP72	BENDIX	ABS
2.1 D	47, 51	02/84	⇒ 12/92	FCP406	LUCAS/TRW	ABS		
2.1 D	47, 51	02/84	⇒ 12/92	FCP845	LUCAS/TRW			
2.1 D	47, 51	02/84	⇒ 12/92			FCP72	BENDIX	ABS
2.1 D	47, 51	06/88	⇒ 12/92	FCP845	LUCAS/TRW			
2.1 TD	63	02/84	⇒ 12/92	FCP406	LUCAS/TRW	ABS		
2.1 TD	63	02/84	⇒ 12/92	FCP845	LUCAS/TRW			
2.1 TD	63	02/84	⇒ 12/92			FCP72	BENDIX	ABS
2.1 TD	63	06/88	⇒ 12/92	FCP406	LUCAS/TRW			
2.1 TD	63	06/88	⇒ 12/92	FCP845	LUCAS/TRW			
2.2	79	02/84	⇒ 12/92	FCP406	LUCAS/TRW	ABS		
2.2	79	02/84	⇒ 12/92	FCP845	LUCAS/TRW			
2.2	79	02/84	⇒ 12/92			FCP72	BENDIX	ABS
2.2	79	06/88	⇒ 12/92	FCP406	LUCAS/TRW			
2.2	79	06/88	⇒ 12/92	FCP845	LUCAS/TRW			
2.5 V6 (Turbo)	133	10/84	⇒ 06/87	FCP406	LUCAS/TRW			
2.5 V6 (Turbo)	133	10/84	⇒ 06/87			FCP72	BENDIX	
2.5 V6 (Turbo)	133	07/87	⇒ 05/90	FCP845	LUCAS/TRW			
2.5 V6 (Turbo)	133	07/87	⇒ 05/90			FCP72	BENDIX	
2.5 V6 (Turbo)	134, 151	03/85	⇒ 12/92	FCP406	LUCAS/TRW			
2.5 V6 (Turbo)	134, 151	03/85	⇒ 12/92			FCP72	BENDIX	
2.7 V6i (B293/298-B29F)	104	10/85	⇒ 12/92	FCP406	LUCAS/TRW			
2.7 V6i (B293/298-B29F)	104	10/85	⇒ 12/92			FCP72	BENDIX	

25 (B29_)

2.0 (B297)	74	04/84	⇒ 12/92	FCP406	LUCAS/TRW	ABS		
2.0 (B297)	74	04/84	⇒ 12/92	FCP845	LUCAS/TRW			
2.0 (B297)	74	04/84	⇒ 12/92			FCP72	BENDIX	ABS
2.0 12V	103	06/88	⇒ 12/93	FCP406	LUCAS/TRW	ABS		
2.0 12V	103	06/88	⇒ 12/93	FCP845	LUCAS/TRW			
2.0 12V	103	06/88	⇒ 12/93			FCP72	BENDIX	ABS
2.8 V6 (B293)	115	06/87	⇒ 02/90	FCP406	LUCAS/TRW			
2.8 V6 (B293)	115	06/87	⇒ 02/90			FCP72	BENDIX	
2.8 V6 Injection (B29A)	100	06/86	⇒ 02/88	FCP406	LUCAS/TRW			
2.8 V6 Injection (B29A)	100	06/86	⇒ 02/88			FCP72	BENDIX	
2.8 V6 Injection (B29F)	110	06/87	⇒ 12/92	FCP406	LUCAS/TRW			
2.8 V6 Injection (B29F)	110	06/87	⇒ 12/92			FCP72	BENDIX	
2.9 V6	100	01/84	⇒ 12/92	FCP406	LUCAS/TRW			
2.9 V6	100	01/84	⇒ 12/92			FCP72	BENDIX	
2.9 V6	104	01/84	⇒ 12/92	FCP406	LUCAS/TRW			
2.9 V6	104	01/84	⇒ 12/92			FCP72	BENDIX	
2.9 V6	110	01/84	⇒ 12/92	FCP406	LUCAS/TRW			
2.9 V6	110	01/84	⇒ 12/92			FCP72	BENDIX	

30

2.1 TD	63	09/82	⇒ 12/84	FCP845	LUCAS/TRW			
--------	----	-------	---------	--------	-----------	--	--	--

4

0.9		01/82	⇒ 12/92	FCP72	BENDIX			
1.0	30	07/86	⇒ 12/92	FCP72	BENDIX			
1.1	25, 33	07/86	⇒ 12/92	FCP72	BENDIX			

5

0.8 L, TL, TS, GTL	21	01/71	⇒ 02/85	FCP72	BENDIX	alt Disc		
1.0	31	10/84	⇒	FCP881	BENDIX			
1.0 L, TL, TS, GTL	31	01/71	⇒ 09/84	FCP72	BENDIX			
1.1	33	04/79	⇒ 12/81	FCP72	BENDIX			
1.1	34	07/82	⇒ 09/84	FCP72	BENDIX			
1.1	34	07/82	⇒ 01/90	FCP393	BENDIX			
1.1	34	10/84	⇒ 01/90	FCP845	LUCAS/TRW			
1.1	34	10/84	⇒ 01/90	FCP881	BENDIX			
1.3		01/72	⇒ 12/74	FCP72	BENDIX			
1.3	43	01/75	⇒ 08/84	FCP72	BENDIX			
1.4	43	10/84	⇒ 01/90	FCP393	BENDIX			
1.4	43	10/84	⇒ 01/90	FCP845	LUCAS/TRW			
1.4	43	10/84	⇒ 01/90	FCP881	BENDIX			
1.4	44	10/84	⇒ 01/90	FCP393	BENDIX			
1.4	44	10/84	⇒ 01/90	FCP845	LUCAS/TRW			
1.4	44	10/84	⇒ 01/90	FCP881	BENDIX			
1.4	46	07/82	⇒ 09/84	FCP72	BENDIX			
1.4	49	10/84	⇒ 01/90	FCP393	BENDIX			
1.4	49	10/84	⇒ 01/90	FCP845	LUCAS/TRW			
1.4	49	10/84	⇒ 01/90	FCP881	BENDIX			
1.4	52	10/84	⇒ 01/90	FCP393	BENDIX			
1.4	52	10/84	⇒ 01/90	FCP845	LUCAS/TRW			
1.4	52	10/84	⇒ 01/90	FCP881	BENDIX			

For material availability see page 16-18 / Per la disponibilità materiali vedere a pagina 16-18

RENAULT



KW

**...RENAULT****...5**

					NOTE			NOTE
1.4	68	01/75 ⇒ 12/81	FCP72	BENDIX				
1.4	85	10/84 ⇒ 01/90	FCP393	BENDIX				
1.4	85	10/84 ⇒ 01/90	FCP845	LUCAS/TRW				
1.4	85	10/84 ⇒ 01/90	FCP881	BENDIX				
1.4 Gordini (Turbo)	81	06/80 ⇒ 12/85	FCP72	BENDIX				

5 Super

1.0	31	02/85 ⇒ 07/93	FCP393	BENDIX				
1.0	31	02/85 ⇒ 07/93	FCP845	LUCAS/TRW				
1.0	31	02/85 ⇒ 07/93	FCP881	BENDIX				
1.1	34	02/85 ⇒ 06/89	FCP393	BENDIX				
1.1	34	02/85 ⇒ 06/89	FCP845	LUCAS/TRW				
1.1	34	02/85 ⇒ 06/89	FCP881	BENDIX				
1.2	40	07/86 ⇒ 12/90	FCP393	BENDIX				
1.2	40	07/86 ⇒ 12/90	FCP845	LUCAS/TRW				
1.2	40	07/86 ⇒ 12/90	FCP881	BENDIX				
1.6 D	40	02/85 ⇒ 12/96	FCP393	BENDIX				
1.6 D	40	02/85 ⇒ 12/96	FCP845	LUCAS/TRW				
1.6 D	40	02/85 ⇒ 12/96	FCP881	BENDIX				
1.6 GT (Turbo)		02/86 ⇒ 10/91	FCP845	LUCAS/TRW				
1.6 GT (Turbo)		02/86 ⇒ 10/91			FCP558	BENDIX		
1.7	55	07/86 ⇒ 01/92	FCP393	BENDIX				
1.7	55	07/86 ⇒ 01/92	FCP845	LUCAS/TRW				
1.7	55	07/86 ⇒ 01/92	FCP881	BENDIX				
1.7	55	07/86 ⇒ 01/92			FCP558	BENDIX		
1.7	66	07/86 ⇒ 01/92	FCP393	BENDIX				
1.7	66	07/86 ⇒ 01/92	FCP845	LUCAS/TRW				
1.7	66	07/86 ⇒ 01/92	FCP881	BENDIX				
1.7	66	07/86 ⇒ 01/92			FCP558	BENDIX		
1.7	70	07/86 ⇒ 01/92	FCP393	BENDIX				
1.7	70	07/86 ⇒ 01/92	FCP845	LUCAS/TRW				
1.7	70	07/86 ⇒ 01/92	FCP881	BENDIX				
1.7	70	07/86 ⇒ 01/92			FCP558	BENDIX		

6

0.8	26	01/70 ⇒	FCP72	BENDIX				
1.1	34	01/70 ⇒	FCP72	BENDIX				

9

1.1	35	01/82 ⇒ 09/86	FCP393	BENDIX				
1.1	35	01/82 ⇒ 09/86	FCP845	LUCAS/TRW				
1.2	40	10/86 ⇒ 12/89	FCP393	BENDIX				
1.2	40	10/86 ⇒ 12/89	FCP845	LUCAS/TRW				
1.4	44, 50	01/82 ⇒ 09/86	FCP393	BENDIX				
1.4	44, 50	01/82 ⇒ 09/86	FCP845	LUCAS/TRW				
1.4	43	10/86 ⇒ 12/89	FCP393	BENDIX				
1.4	43	10/86 ⇒ 12/89	FCP845	LUCAS/TRW				
1.4	44	10/86 ⇒ 12/89	FCP393	BENDIX				
1.4	44	10/86 ⇒ 12/89	FCP845	LUCAS/TRW				
1.4	50	10/86 ⇒ 12/89	FCP393	BENDIX				
1.4	50	10/86 ⇒ 12/89	FCP845	LUCAS/TRW				
1.4 (Turbo)	85	02/86 ⇒ 12/88	FCP393	BENDIX				
1.4 (Turbo)	85	02/86 ⇒ 12/88	FCP845	LUCAS/TRW				
1.4 (Turbo)	85	02/86 ⇒ 12/88			FCP558	BENDIX		
1.6 D	40	01/82 ⇒ 12/89	FCP393	BENDIX				
1.6 D	40	01/82 ⇒ 12/89	FCP845	LUCAS/TRW				
1.7	60, 66	01/82 ⇒ 09/86	FCP393	BENDIX				
1.7	60, 66	01/82 ⇒ 09/86	FCP845	LUCAS/TRW				
1.7	54	10/86 ⇒ 12/89	FCP393	BENDIX				
1.7	54	10/86 ⇒ 12/89	FCP845	LUCAS/TRW				
1.7	66	10/86 ⇒ 12/89	FCP393	BENDIX				
1.7	66	10/86 ⇒ 12/89	FCP845	LUCAS/TRW				
1.7	70	10/86 ⇒ 12/89	FCP393	BENDIX				
1.7	70	10/86 ⇒ 12/89	FCP845	LUCAS/TRW				

Avantime

2.0i 16V	120	09/01 ⇒			FCP1491	LUCAS/TRW		
3.0i V6	152	09/01 ⇒			FCP1491	LUCAS/TRW		

Clio

1.0		06/90 ⇒ 05/95	FCP881	BENDIX				
1.1	35	06/90 ⇒ 05/95	FCP845	LUCAS/TRW				
1.1	35	06/90 ⇒ 05/95	FCP881	BENDIX				
1.1 i	35	04/91 ⇒ 05/95	FCP845	LUCAS/TRW				
1.2	40	09/90 ⇒ 02/98	FCP393	BENDIX				
1.2	40	09/90 ⇒ 02/98	FCP845	LUCAS/TRW				

For material availability see page 16-18 / Per la disponibilità materiali vedere a pagina 16-18



Updated on November 2020

1185



KW

**...RENAULT****...Clio**

					NOTE			NOTE
1.2 i	40	04/91	⇒	03/96	FCP845	LUCAS/TRW		
1.2 i	40	04/91	⇒	02/98	FCP393	BENDIX		
1.2 i	40	04/96	⇒	12/96	FCP845	LUCAS/TRW		
1.4	55	06/90	⇒	02/98	FCP393	BENDIX		
1.4	55	06/90	⇒	02/98	FCP845	LUCAS/TRW		
1.4 i	55	04/91	⇒	03/96	FCP393	BENDIX		
1.4 i	55	04/91	⇒	02/98	FCP845	LUCAS/TRW		
1.4 i	55	04/96	⇒	12/96	FCP393	BENDIX		
1.7	66	06/90	⇒	12/96	FCP845	LUCAS/TRW		
1.7	66	06/90	⇒	12/96	FCP558	BENDIX	ABS	
1.7 i	66	04/91	⇒	12/96	FCP845	LUCAS/TRW		
1.8 16V	99	01/91	⇒	04/96	FCP845	LUCAS/TRW		
1.8 16V	99	01/91	⇒	04/96	FCP558	BENDIX		
1.9 D	47	06/90	⇒	02/98	FCP393	BENDIX		
1.9 D	47	06/90	⇒	02/98	FCP845	LUCAS/TRW		
1.9 D	47	02/94	⇒	04/96	FCP393	BENDIX		
1.9 D	47	02/94	⇒	04/96	FCP845	LUCAS/TRW		
1.9 D	47	05/96	⇒	02/98	FCP393	BENDIX		
1.9 D	47	05/96	⇒	02/98	FCP845	LUCAS/TRW		
1.9 D Societe	47	02/94	⇒	02/98	FCP393	BENDIX		
1.9 D Societe	47	06/90	⇒	02/98	FCP393	BENDIX		
2.0 Williams 16V	108	11/93	⇒	04/96	FCP845	LUCAS/TRW		
2.0 Williams 16V	108	11/93	⇒	04/96	FCP558	BENDIX		

CLIO I (B/C57_, 5/357_)

1.8	66	08/90	⇒	04/96	FCP393	BENDIX		
1.8	66	08/90	⇒	04/96	FCP845	LUCAS/TRW		
1.8	66	08/90	⇒	04/96	FCP558	BENDIX	ABS	
1.8 (B/C578)	66	08/94	⇒	09/98	FCP393	BENDIX		
1.8 (B/C578)	66	08/94	⇒	09/98	FCP845	LUCAS/TRW		
1.8 (B/C578)	66	08/94	⇒	09/98	FCP558	BENDIX	ABS	
1.8 (B/C57C, B/C57U)	65	01/91	⇒	09/98	FCP393	BENDIX		
1.8 (B/C57C, B/C57U)	65	01/91	⇒	09/98	FCP845	LUCAS/TRW		
1.8 (B/C57C, B/C57U)	65	01/91	⇒	09/98	FCP558	BENDIX	ABS	
1.8 Rsi (B/C579)	80	01/93	⇒	08/95	FCP393	BENDIX		
1.8 Rsi (B/C579)	80	01/93	⇒	08/95	FCP845	LUCAS/TRW		
1.8 Rsi (B/C579)	80	01/93	⇒	08/95	FCP558	BENDIX	ABS	
1.8 Rsi (B/C57H)	79	08/95	⇒	09/98	FCP393	BENDIX		
1.8 Rsi (B/C57H)	79	08/95	⇒	09/98	FCP845	LUCAS/TRW		
1.8 Rsi (B/C57H)	79	08/95	⇒	09/98	FCP558	BENDIX		

Clio II

1.2	40	03/98	⇒		FCP393	BENDIX		
1.2	40	03/98	⇒		FCP845	LUCAS/TRW		
1.2 i 16V	55	04/00	⇒		FCP845	LUCAS/TRW		
1.4 i 16V	70	10/99	⇒	07/00	FCP845	LUCAS/TRW		
1.4 i 16V	70	10/99	⇒	07/00	FCP558	BENDIX		
1.4 i K4J DOHC 16V	55	03/98	⇒	07/00	FCP845	LUCAS/TRW		
1.5 DCi	42	06/01	⇒		FCP845	LUCAS/TRW		
1.6 i K4M DOHC 16V	66	03/98	⇒		FCP845	LUCAS/TRW		
1.9 D	47	03/98	⇒		FCP393	BENDIX		
1.9 DTi	59	02/00	⇒		FCP845	LUCAS/TRW		
2.0 i RS	124	02/00	⇒		FCP406	LUCAS/TRW		
2.0 i RS	124	02/00	⇒		FCP558	BENDIX		
2.0 i RS	132	01/04	⇒		FCP406	LUCAS/TRW		
2.0 i RS	132	01/04	⇒		FCP558	BENDIX		
3.0 V6 Sport	166	11/00	⇒	12/02	FCP1348	BREMBO		
3.0 V6 Sport	166	11/00	⇒	12/02	FRP3083	AP RACING		
3.0 V6 Sport	166	11/00	⇒	12/02	FCP1348	BREMBO		
3.0 V6 Sport	187	12/02	⇒	12/04	FCP1348	BREMBO		
3.0 V6 Sport	187	12/02	⇒	12/04	FRP3083	AP RACING		
3.0 V6 Sport	187	12/02	⇒	12/04	FCP1348	BREMBO		
Super 1600		01/01	⇒		FRP216	AP RACING		
Super 1600		01/01	⇒		FCP342	AP RACING		

Clio III

1.2 i	48	05/06	⇒		FCP1617	LUCAS/TRW		
1.2 i	48	05/06	⇒		FCP1491	LUCAS/TRW		
1.2 i	55	05/06	⇒		FCP1617	LUCAS/TRW		
1.2 i	55	05/06	⇒		FCP1491	LUCAS/TRW		
1.2 i	58	05/06	⇒		FCP1617	LUCAS/TRW		
1.2 i	58	05/06	⇒		FCP1491	LUCAS/TRW		
1.4 i	72	05/06	⇒		FCP1617	LUCAS/TRW		
1.4 i	72	05/06	⇒		FCP1491	LUCAS/TRW		
1.5 Dci	50	05/06	⇒		FCP1617	LUCAS/TRW		
1.5 Dci	50	05/06	⇒		FCP1491	LUCAS/TRW		
1.5 Dci	60	05/06	⇒		FCP1617	LUCAS/TRW		

For material availability see page 16-18 / Per la disponibilità materiali vedere a pagina 16-18

1186

FERODO

RACING

Updated on November 2020

RENAULT



KW

**...RENAULT****...Clio III**

				NOTE			NOTE
1.5 Dci	60	05/06	⇒			FCP1491	LUCAS/TRW
1.5 Dci	63	05/06	⇒	FCP1617	LUCAS/TRW		
1.5 Dci	63	05/06	⇒			FCP1491	LUCAS/TRW
1.5 Dci	76	05/06	⇒	FCP1617	LUCAS/TRW		
1.5 Dci	76	05/06	⇒			FCP1491	LUCAS/TRW
1.5 Dci	78	05/06	⇒	FCP1617	LUCAS/TRW		
1.5 Dci	78	05/06	⇒			FCP1491	LUCAS/TRW
1.6 16V	65	06/05	⇒ 10/07	FCP1617	LUCAS/TRW		
1.6 16V	65	06/05	⇒ 10/07			FCP1491	LUCAS/TRW
1.6 16V	82	06/05	⇒	FCP1617	LUCAS/TRW		
1.6 16V	82	06/05	⇒			FCP1491	LUCAS/TRW
1.6 16V	94	11/07	⇒	FCP1617	LUCAS/TRW		
1.6 16V	94	11/07	⇒			FCP1491	LUCAS/TRW
2.0 i RS	145	01/06	⇒	FCP1667	BREMBO		
2.0 i RS	145	01/06	⇒			FCP1491	LUCAS/TRW
2.0 i RS	148	01/06	⇒	FCP1667	BREMBO		
2.0 i RS	148	01/06	⇒			FCP1491	LUCAS/TRW
R3	170	01/08	⇒ 12/08	FCP1667	BREMBO		
R3	170	01/08	⇒ 12/08			FCP1491	LUCAS/TRW
R3	170	01/09	⇒	FCP1667	BREMBO		
R3	170	01/09	⇒			FRP3056	AP RACING

Clio IV

1.6 RS	147	03/13	⇒	FCP4249	ATE	320mm disc		
1.6 RS	147	03/13	⇒				FCP1491	LUCAS/TRW

CLIO IV Grandtour

0.9 TCe 90	66	01/13	⇒	FCP1617	LUCAS/TRW	Brake system 17"		
1.2 16V	54	01/13	⇒	FCP1617	LUCAS/TRW	Brake system 17"		
1.2 TCe 120	88	03/13	⇒	FCP1617	LUCAS/TRW	Brake system 17"		
1.5 dCi 75	55	01/13	⇒	FCP1617	LUCAS/TRW	Brake system 17"		
1.5 dCi 90	66	01/13	⇒	FCP1617	LUCAS/TRW	Brake system 17"		

Clio V

Rally		01/20	⇒	FRP3158	MANDO			
Rally		01/20	⇒				FCP541	LUCAS/TRW

Espace I

2.0 JS112	78	01/84	⇒ 01/91	FCP393	BENDIX			
2.0 JS112	78	01/84	⇒ 01/91	FCP845	LUCAS/TRW			
2.0 JS112	78	01/84	⇒ 01/91			FCP72	BENDIX	ABS
2.0 J116	87	01/87	⇒ 01/91	FCP393	BENDIX			
2.0 J116	87	01/87	⇒ 01/91	FCP845	LUCAS/TRW			
2.0 J116	87	01/87	⇒ 01/91			FCP72	BENDIX	ABS
2.0 Quadra	87	01/87	⇒ 01/91	FCP393	BENDIX			
2.0 Quadra	87	01/87	⇒ 01/91			FCP72	BENDIX	ABS
2.1 TD	65	01/84	⇒ 12/90	FCP845	LUCAS/TRW			
2.1 TD	65	01/84	⇒ 12/90			FCP72	BENDIX	ABS
2.2 J117		01/87	⇒ 01/91	FCP845	LUCAS/TRW			
2.2 J117		01/87	⇒ 01/91			FCP72	BENDIX	ABS
2.2 Quadra	81	01/88	⇒ 12/90	FCP845	LUCAS/TRW			
2.2 Quadra	81	01/88	⇒ 12/90			FCP72	BENDIX	ABS

Espace II

2.0	87	01/91	⇒ 10/96	FCP393	BENDIX			
2.0	87	01/91	⇒ 10/96			FCP72	BENDIX	ABS
2.1 TD	65	01/91	⇒ 05/92	FCP406	LUCAS/TRW			
2.1 TD	65	01/91	⇒ 05/92			FCP72	BENDIX	ABS
2.2	79	01/91	⇒ 10/96	FCP406	LUCAS/TRW			
2.2	79	01/91	⇒ 10/96			FCP72	BENDIX	ABS
2.2 i	79	05/92	⇒ 10/96	FCP406	LUCAS/TRW			
2.8 V6 (J638)	110	01/91	⇒ 10/96	FCP406	LUCAS/TRW			
2.8 V6 (J638)	110	01/91	⇒ 10/96			FCP72	BENDIX	
2.9 V6 24V		10/96	⇒ 04/99	FCP406	LUCAS/TRW			
2.9 V6 24V		10/96	⇒ 04/99			FCP72	BENDIX	
2.9 V6 24V	140	01/91	⇒ 09/96	FCP406	LUCAS/TRW			
2.9 V6 24V	140	01/91	⇒ 09/96			FCP72	BENDIX	

Espace III

2.0 i	84	11/96	⇒ 10/02			FCP878	BREMBO	
2.0 i 16V	103	10/98	⇒ 10/02			FCP878	BREMBO	

For material availability see page 16-18 / Per la disponibilità materiali vedere a pagina 16-18



Updated on November 2020



...RENAULT					NOTE			NOTE
Espace III (JE0_)								
2.2 DCi		10/00 ⇒ 10/02				FCP1491	LUCAS/TRW	
3.0i V6 24v		07/00 ⇒ 10/02				FCP1491	LUCAS/TRW	
Espace IV								
1.9 dCi	88	11/02 ⇒				FCP1540	ATE	
2.0 i	127	11/02 ⇒				FCP1540	ATE	
2.0 i Turbo	120	11/02 ⇒				FCP1540	ATE	
2.2 dCi	110	11/02 ⇒				FCP1540	ATE	
3.0 i V6 24v	133	11/02 ⇒				FCP1540	ATE	
3.5 i V6	177	11/02 ⇒				FCP1540	ATE	
Express								
1.0 F400	31	10/85 ⇒ 12/92	FCP393	BENDIX				
1.0 F400	31	10/85 ⇒ 12/92	FCP845	LUCAS/TRW				
1.0 F400	31	10/85 ⇒ 12/92	FCP881	BENDIX				
1.1 F401	34	10/85 ⇒ 12/92	FCP393	BENDIX				
1.1 F401	34	10/85 ⇒ 12/92	FCP845	LUCAS/TRW				
1.1 F401	34	10/85 ⇒ 12/92	FCP881	BENDIX				
1.1 i F401	34	01/88 ⇒ 12/92	FCP393	BENDIX				
1.1 i F401	34	01/88 ⇒ 12/92	FCP845	LUCAS/TRW				
1.2		01/91 ⇒	FCP393	BENDIX				
1.2		01/91 ⇒	FCP845	LUCAS/TRW				
1.2 i		01/95 ⇒	FCP393	BENDIX				
1.2 i		01/95 ⇒	FCP845	LUCAS/TRW				
1.4 i		01/90 ⇒	FCP393	BENDIX				
1.4 i		01/90 ⇒	FCP845	LUCAS/TRW				
1.4 Not inj	43, 44	03/86 ⇒ 12/94	FCP393	BENDIX				
1.4 Not inj	43, 44	03/86 ⇒ 12/94	FCP845	LUCAS/TRW				
1.4 Not inj	43, 44	03/86 ⇒ 12/94	FCP881	BENDIX				
1.6 D F404	40	07/86 ⇒ 07/88	FCP393	BENDIX				
1.6 D (F404)	40	10/85 ⇒ 07/88	FCP881	BENDIX				
1.6 D (F404)	40	10/85 ⇒ 12/92	FCP393	BENDIX				
1.6 D (F404)	40	07/88 ⇒ 12/92	FCP845	LUCAS/TRW				
1.9 D	40, 47	01/90 ⇒	FCP393	BENDIX				
1.9 D	40, 47	01/90 ⇒	FCP845	LUCAS/TRW				
1.9 D	40, 47	01/90 ⇒	FCP881	BENDIX				
Extra								
1.0		10/85 ⇒ 12/92	FCP393	BENDIX				
1.0		10/85 ⇒ 12/92	FCP845	LUCAS/TRW				
1.0		10/85 ⇒ 12/92	FCP881	BENDIX				
1.1	34	10/85 ⇒ 12/94	FCP393	BENDIX				
1.1	34	10/85 ⇒ 12/94	FCP845	LUCAS/TRW				
1.1	34	10/85 ⇒ 12/94	FCP881	BENDIX				
1.4	43	03/86 ⇒ 12/94	FCP393	BENDIX				
1.4	43	03/86 ⇒ 12/94	FCP845	LUCAS/TRW				
1.4 i	44	01/90 ⇒ 08/97	FCP393	BENDIX				
1.4 i	44	01/90 ⇒ 08/97	FCP845	LUCAS/TRW				
1.4 i	44	01/90 ⇒ 08/97	FCP881	BENDIX				
1.4 i	54	01/90 ⇒ 08/97	FCP393	BENDIX				
1.4 i	54	01/90 ⇒ 08/97	FCP845	LUCAS/TRW				
1.4 i	54	01/90 ⇒ 08/97	FCP881	BENDIX				
1.4 i	58	01/90 ⇒ 08/97	FCP393	BENDIX				
1.4 i	58	01/90 ⇒ 08/97	FCP845	LUCAS/TRW				
1.4 i	58	01/90 ⇒ 08/97	FCP881	BENDIX				
1.4 i	59	01/90 ⇒ 08/97	FCP393	BENDIX				
1.4 i	59	01/90 ⇒ 08/97	FCP845	LUCAS/TRW				
1.4 i	59	01/90 ⇒ 08/97	FCP881	BENDIX				
1.6 D	40	10/85 ⇒ 12/92	FCP393	BENDIX				
1.6 D	40	10/85 ⇒ 12/92	FCP845	LUCAS/TRW				
1.6 D	40	10/85 ⇒ 12/92	FCP881	BENDIX				
1.9 D	47	01/90 ⇒ 11/98	FCP393	BENDIX				
1.9 D	47	01/90 ⇒ 11/98	FCP845	LUCAS/TRW				
1.9 D	47	01/90 ⇒ 11/98	FCP881	BENDIX				
Fuego								
1.4	46	03/80 ⇒ 12/86	FCP393	BENDIX				
1.4	46	03/80 ⇒ 12/86	FCP845	LUCAS/TRW				
1.4	46	07/83 ⇒ 12/86	FCP393	BENDIX				
1.4	46	07/83 ⇒ 12/86	FCP845	LUCAS/TRW				
1.6	70, 92	03/80 ⇒ 07/83	FCP393	BENDIX				
1.6	70, 92	03/80 ⇒ 07/83	FCP845	LUCAS/TRW				
1.6 (Turbo)	92	07/83 ⇒ 12/86	FCP845	LUCAS/TRW				
1.6 (Turbo)	92	07/83 ⇒ 12/86				FCP72	BENDIX	
1.6 TL-GTL (R1361)	52	07/83 ⇒ 12/86	FCP393	BENDIX				
1.6 TL-GTL (R1361)	52	07/83 ⇒ 12/86	FCP845	LUCAS/TRW				
1.6 TS-GTS (R1362)	70	07/83 ⇒ 12/86	FCP393	BENDIX				

For material availability see page 16-18 / Per la disponibilità materiali vedere a pagina 16-18



KW

**...RENAULT****...Fuego**

2.0	74	07/80	⇒	07/83	FCP845	LUCAS/TRW			
2.0	74	07/80	⇒	12/86	FCP393	BENDIX			
2.0	74	07/83	⇒	12/86	FCP393	BENDIX			
2.1 D R1362 TS GTS	65	01/83	⇒	12/86	FCP393	BENDIX			
2.1 D TS-GTS (R1362)	65	01/80	⇒	12/86	FCP393	BENDIX			
2.1 TD (R1366)	65	07/83	⇒	12/86	FCP845	LUCAS/TRW			
2.2 Turbo (R1365)	74	01/84	⇒	12/86	FCP845	LUCAS/TRW			
2.2 Turbo (R1365)	74	01/84	⇒	12/86			FCP72	BENDIX	

Laguna

1.6 16V		07/98	⇒	12/00	FCP406	LUCAS/TRW	ABS		
1.8		02/97	⇒	06/98	FCP406	LUCAS/TRW			
1.8	66, 69	01/94	⇒	01/97	FCP406	LUCAS/TRW	ABS		
1.8	66, 69	01/94	⇒	01/97				FCP878	BREMBO ABS
1.8 i	66, 69	10/94	⇒	01/97	FCP406	LUCAS/TRW			
1.8 i	66, 69	10/94	⇒	01/97				FCP878	BREMBO
1.8 Nevada	66, 69	11/95	⇒	06/98	FCP406	LUCAS/TRW			
1.9 16V	103	06/95	⇒	06/98	FCP406	LUCAS/TRW	ABS		
1.9 16V	103	06/95	⇒	06/98				FCP878	BREMBO ABS
1.9 DCi	79	09/99	⇒	02/01	FCP565	LUCAS/TRW			
1.9 DTi	72	01/99	⇒	02/01	FCP406	LUCAS/TRW			
2.0	83	01/94	⇒	01/97	FCP406	LUCAS/TRW	ABS		
2.0	83	01/94	⇒	01/97				FCP878	BREMBO ABS
2.0	83	02/97	⇒	03/01	FCP406	LUCAS/TRW			
2.0 (B/K56M) 16V	103	01/95	⇒	06/98	FCP406	LUCAS/TRW			
2.0 Baccara (B56H)	83	01/94	⇒	03/01	FCP406	LUCAS/TRW			
2.0 i	83	07/94	⇒	01/97	FCP406	LUCAS/TRW			
2.0 i	83	07/94	⇒	01/97				FCP878	BREMBO
2.0 Nevada	83	11/95	⇒	06/98	FCP406	LUCAS/TRW			
2.2 D	61	01/94	⇒	01/97	FCP406	LUCAS/TRW			
2.2 D	61	01/94	⇒	01/97				FCP878	BREMBO ABS
2.2 D	61	02/97	⇒	06/98	FCP406	LUCAS/TRW			
2.2 D Nevada	61	11/95	⇒	06/98	FCP406	LUCAS/TRW			
2.2 D Nevada	61	11/95	⇒	06/98				FCP878	BREMBO
2.2 TD 12V	83	07/98	⇒	02/01	FCP406	LUCAS/TRW			
2.2 TD 12V	83	01/94	⇒	01/97	FCP406	LUCAS/TRW			
2.2 TD 12V	83	01/94	⇒	01/97				FCP878	BREMBO ABS
2.2 TD 12V	83	02/97	⇒	02/01	FCP406	LUCAS/TRW			
2.9 V6 24V	140	04/97	⇒	02/01	FCP406	LUCAS/TRW			
2.9 V6 24V	140	04/97	⇒	02/01				FCP878	BREMBO
3.0 V6 24V	123, 140	01/94	⇒	01/97	FCP406	LUCAS/TRW			
3.0 V6 24V	123, 140	01/94	⇒	01/97				FCP878	BREMBO ABS
3.0 V6 24V	123, 140	02/97	⇒	06/98	FCP406	LUCAS/TRW			
3.0 V6, Nevada 24V	123, 140	02/97	⇒	06/98	FCP406	LUCAS/TRW			

Laguna Coupe (DT0/1)

2.0 16V Turbo	125	09/08	⇒		FCP4249	ATE			
2.0 dCi	127	09/08	⇒		FCP4249	ATE			
2.0 dCi (DT01, DT09, DT12, DT1D)	110	09/08	⇒		FCP4249	ATE			
2.0 dCi GT (DT11, DT1E, DT1N)	131	03/08	⇒		FCP4249	ATE			
2.0 GT	150	09/08	⇒		FCP4249	ATE			

Laguna II

1.6 i 16V	76	03/01	⇒					FCP1540	ATE
1.6 i Berlina 16V	79	03/01	⇒					FCP1540	ATE
1.6 i Grandtour 16V	76	03/01	⇒					FCP1540	ATE
1.8 i 16V	86	03/01	⇒					FCP1540	ATE
1.8 i Berlina/Grandtour 16V	86	03/01	⇒					FCP1540	ATE
1.9 dCi	88	03/01	⇒					FCP1540	ATE
1.9 dCi Berlina/Grandtour	88	03/01	⇒					FCP1540	ATE
2.0 i Berlina/Grandtour 16V	103	03/01	⇒					FCP1540	ATE
2.2 dCi Berlina/Grandtour	110	03/01	⇒					FCP1540	ATE
3.0 i Berlina/Grandtour 24v	152	03/01	⇒					FCP1540	ATE

Laguna III

2.0 dCi (BT08, BT0K, BT0J, BT14, BT1A, BT1D)	96	10/07	⇒		FCP4249	ATE			
2.0 Hi-Flex (BT1H)	103	06/09	⇒		FCP4249	ATE			
2.0 Hi-Flex Estate/Break (KT1H)	103	06/09	⇒		FCP4249	ATE			
3.0 dCi (BT03)	173	09/08	⇒		FCP4249	ATE			
3.0 dCi Coupe (DT0L)	177	01/12	⇒		FCP4249	ATE			
3.0 dCi Coupe (DT0L)	177	01/12	⇒					FCP1931	ATE
3.0 dCi Estate/Break (KT03)	173	01/08	⇒		FCP4249	ATE			
3.5 (BT0C/BT0P)	175	09/08	⇒		FCP4249	ATE			
3.5 Coupe (DT0C/DT0P)	175	09/08	⇒		FCP4249	ATE			
3.5 Estate/Break (KT0C/KT0P)	175	04/08	⇒		FCP4249	ATE			

For material availability see page 16-18 / Per la disponibilità materiali vedere a pagina 16-18



Updated on November 2020



KW

**...RENAULT****Laguna III (BT0/1)**

2.0 16V (BT05, BT0F, BT0W)	103	10/07	⇒	FCP4249	ATE
2.0 16V Turbo	125	10/07	⇒	FCP4249	ATE
2.0 dCi (BT01, BT09, BT12, BT1S)	110	10/07	⇒	FCP4249	ATE
2.0 dCi (BT0M, BT0N, BT19)	127	01/08	⇒	FCP4249	ATE
2.0 dCi GT (BT1E, BT1N)	131	03/08	⇒	FCP4249	ATE
2.0 GT	150	03/08	⇒	FCP4249	ATE

Laguna III Grandtour (KT0/1)

2.0 16V (KT0F, KT0W)	103	10/07	⇒	FCP4249	ATE
2.0 16V Turbo	125	10/07	⇒	FCP4249	ATE
2.0 dCi (KT01, KT09, KT12, KT1S)	110	10/07	⇒	FCP4249	ATE
2.0 dCi (KT0M, KT0N, KT19)	127	01/08	⇒	FCP4249	ATE
2.0 dCi GT (KT11, KT1E, KT1N)	131	03/08	⇒	FCP4249	ATE
2.0 GT	150	03/08	⇒	FCP4249	ATE

Latitude

3.0 dCi (L70G)	177	02/11	⇒	FCP4249	ATE
----------------	-----	-------	---	---------	-----

Logan

1.4 8v (KS0A)	55	10/07	⇒	FCP845	LUCAS/TRW
1.4 8v (LS0A/LS0C/LS0E)	55	08/04	⇒	FCP845	LUCAS/TRW
1.6 8v (LS0B/LS0D)	64	08/05	⇒	FCP845	LUCAS/TRW

Master

2.0	58	01/79	⇒ 09/94	FCP817	LUCAS/TRW
2.0	59	01/79	⇒ 09/94	FCP817	LUCAS/TRW
2.0	60	01/79	⇒ 10/97	FCP817	LUCAS/TRW
2.1	46	01/79	⇒ 10/97	FCP817	LUCAS/TRW
2.2	71	01/79	⇒ 10/97	FCP817	LUCAS/TRW
2.4 D	50	01/79	⇒ 10/97	FCP817	LUCAS/TRW
2.4 D	52	01/79	⇒ 10/97	FCP817	LUCAS/TRW
2.4 D	53	01/79	⇒ 10/97	FCP817	LUCAS/TRW
2.5 D	59	01/79	⇒ 10/97	FCP817	LUCAS/TRW
2.5 D	69	01/79	⇒ 10/97	FCP817	LUCAS/TRW
2.5 D	70	01/79	⇒ 10/97	FCP817	LUCAS/TRW

Megane

1.4 i		03/99	⇒ 08/02	FCP845	LUCAS/TRW
1.4 i	52, 55	10/95	⇒ 02/99	FCP845	LUCAS/TRW
1.6 Break		03/99	⇒ 08/02	FCP845	LUCAS/TRW
1.6 Cabrio 16V		03/99	⇒ 08/02	FCP565	LUCAS/TRW
1.6 i	55, 66	10/95	⇒ 02/99	FCP845	LUCAS/TRW
1.6 i Coupe	55, 66	02/96	⇒ 02/99	FCP845	LUCAS/TRW
1.6i Cabrio 16V		03/99	⇒ 08/02	FCP406	LUCAS/TRW
1.6i Cabrio 16V		03/99	⇒ 08/02		FCP1491 LUCAS/TRW
1.6i Classic		03/99	⇒ 08/02		FCP1491 LUCAS/TRW
1.6i Coupe		02/96	⇒ 02/99	FCP845	LUCAS/TRW
1.6i Coupe		02/96	⇒ 02/99		FCP1491 LUCAS/TRW
1.6i Coupe		03/99	⇒ 08/02		FCP1491 LUCAS/TRW
1.6i SW Estate		03/99	⇒ 08/02	FCP406	LUCAS/TRW
1.6i SW Estate		03/99	⇒ 08/02	FCP845	LUCAS/TRW
1.6i SW Estate		03/99	⇒ 08/02		FCP1491 LUCAS/TRW
1.8 i 16V	85	01/01	⇒ 08/02		FCP558 BENDIX
1.9 D	47, 66	10/95	⇒ 08/02	FCP845	LUCAS/TRW
1.9 DTi Break	66	03/99	⇒ 08/02	FCP565	LUCAS/TRW
1.9 DTi Classic	66	03/99	⇒ 08/02	FCP565	LUCAS/TRW
1.9 DTi Classic		03/99	⇒ 08/02	FCP406	LUCAS/TRW
1.9 DTi Classic		03/99	⇒ 08/02		FCP1491 LUCAS/TRW
1.9 DTi Coupe	66	03/99	⇒ 08/02	FCP565	LUCAS/TRW
1.9 DTi Coupe		03/99	⇒ 08/02	FCP406	LUCAS/TRW
1.9 DTi Coupe		03/99	⇒ 08/02		FCP1491 LUCAS/TRW
1.9 DTi SW Estate		03/99	⇒ 08/02	FCP406	LUCAS/TRW
1.9 DTi SW Estate		03/99	⇒ 08/02		FCP1491 LUCAS/TRW
1.9 TD	47, 66	10/95	⇒ 02/99	FCP845	LUCAS/TRW
2.0 Coupe,Coach	103	03/99	⇒ 08/02	FCP565	LUCAS/TRW
2.0 i	84	10/95	⇒ 08/02	FCP845	LUCAS/TRW
2.0 i 16V	108	10/95	⇒ 08/02	FCP406	LUCAS/TRW
2.0 i 16V	108	10/95	⇒ 08/02		FCP558 BENDIX
2.0 i Coach 16V	108	02/96	⇒ 02/99	FCP406	LUCAS/TRW
2.0 i Coupe	83	02/96	⇒ 02/99	FCP845	LUCAS/TRW
2.0 i Coupe 16V	108	02/96	⇒ 02/99	FCP406	LUCAS/TRW
2.0 T RS F1 Team R26	169	01/07	⇒ 10/08	FCP1667	BREMBO
2.0 T RS F1 Team R26	169	01/07	⇒ 10/08		FCP541 LUCAS/TRW
2.0i Coupe		02/96	⇒ 02/99	FCP845	LUCAS/TRW
2.0i Coupe		02/96	⇒ 02/99		FCP1491 LUCAS/TRW
2.0i Coupe 16V		02/96	⇒ 02/99	FCP406	LUCAS/TRW

For material availability see page 16-18 / Per la disponibilità materiali vedere a pagina 16-18

1190

FERODO

RACING

Updated on November 2020

RENAULT



KW

**...RENAULT****...Megane**

				NOTE			NOTE
2.0i Coupe 16V	02/96	⇒ 02/99			FCP1491	LUCAS/TRW	
2.0i Coupe, Coach	03/99	⇒ 08/02	FCP406	LUCAS/TRW			
2.0i Coupe, Coach	03/99	⇒ 08/02			FCP1491	LUCAS/TRW	

Megane II

1.4i 16V	72	09/02			FCP1491	LUCAS/TRW	
1.5 DCi	60	09/02			FCP1491	LUCAS/TRW	
1.6i 16V	83	09/02			FCP1491	LUCAS/TRW	
1.9 DCi	88	09/02			FCP1491	LUCAS/TRW	
2.0 20i Sport 16V Turbo	120	03/04	FCP1667	BREMBO			
2.0i 16V	99	09/02			FCP1491	LUCAS/TRW	

Megane III Coupe (DZ0/1_)

2.0 R.S.	195	11/08	FCP1334	BREMBO			
2.0 R.S.	195	11/08			FCP1491	LUCAS/TRW	without el.handbrake, 300mm discs
2.0 R.S.	201	07/14	FCP1334	BREMBO			
2.0 R.S.	201	07/14			FCP1491	LUCAS/TRW	without el.handbrake, 300mm discs

Megane IV (B9A/M/N)

1.8 RS 300hp	221	09/18	FCP1334	BREMBO			
1.8 RS 300hp	221	09/18			FCP1491	LUCAS/TRW	

Megane Scenic

1.4 i	55	01/96	FCP845	LUCAS/TRW			
1.4 i	55	10/98	FCP845	LUCAS/TRW			
1.4 i 16V	70	06/99	FCP565	LUCAS/TRW			
1.4 i 16V	70	06/99			FCP541	LUCAS/TRW	
1.6 i	55, 66	01/96	FCP845	LUCAS/TRW			
1.6 i	55, 66	10/98	FCP845	LUCAS/TRW			
1.6 i 16V	80	06/99	FCP565	LUCAS/TRW			
1.6 i 16V	80	06/99			FCP541	LUCAS/TRW	
1.9 D	47	01/96	FCP406	LUCAS/TRW			
1.9 D	47	10/98	FCP406	LUCAS/TRW			
1.9 DCi	72	06/99	FCP565	LUCAS/TRW			
1.9 DCi	72	06/99			FCP541	LUCAS/TRW	
1.9 TD	66	01/96	FCP406	LUCAS/TRW			
1.9 TD	66	10/98	FCP406	LUCAS/TRW			
2.0 i	84	01/96	FCP406	LUCAS/TRW			
2.0 i 16V	103	06/99	FCP565	LUCAS/TRW			
2.0 i 16V	103	06/99			FCP541	LUCAS/TRW	

Modus

1.2 i 16V	55	12/04	FCP1617	LUCAS/TRW			
1.4 i 16V	72	12/04	FCP1617	LUCAS/TRW			
1.5 DCi	50	12/04	FCP1617	LUCAS/TRW			
1.5 DCi	63	12/04	FCP1617	LUCAS/TRW			
1.6 i 16V	82	12/04	FCP1617	LUCAS/TRW			

R5

1.4 Alpine Turbo	68	01/76			FCP360	BENDIX	
1.4 Alpine Turbo	68	01/81	FCP72	BENDIX			

Rapid

0.9 F400		01/85	FCP881	BENDIX			
1.1 F401	33	07/85	FCP845	LUCAS/TRW			
1.1 F401	33	07/85	FCP881	BENDIX			
1.2	40	09/91	FCP393	BENDIX			
1.2	40	09/91	FCP845	LUCAS/TRW			
1.4		01/97	FCP393	BENDIX			
1.4		01/97	FCP845	LUCAS/TRW			
1.4	43, 44	07/85	FCP393	BENDIX			
1.4	43, 44	07/85	FCP845	LUCAS/TRW			
1.6 D	40	03/86	FCP845	LUCAS/TRW			
1.6 D	40	03/86	FCP881	BENDIX			
1.9 D F40	40, 47	01/97	FCP393	BENDIX			
1.9 D F40	40, 47	01/97	FCP845	LUCAS/TRW			
1.9 D F40	40, 47	09/91	FCP393	BENDIX			
1.9 D F40	40, 47	09/91	FCP845	LUCAS/TRW			

RAPID Box (F40_, G40_)

1.4 (F402)	43	07/85	FCP393	BENDIX			
1.4 (F402)	43	07/85	FCP845	LUCAS/TRW			
1.4 (F40D)	58	01/94	FCP393	BENDIX			
1.4 (F40D)	58	01/94	FCP845	LUCAS/TRW			
1.4 (F40M)	44	03/86	FCP393	BENDIX			
1.4 (F40M)	44	03/86	FCP845	LUCAS/TRW			

For material availability see page 16-18 / Per la disponibilità materiali vedere a pagina 16-18



Updated on November 2020



...RENAULT

...RAPID Box (F40_, G40_)

1.4 (F40U, F40V)	55	09/91	⇒ 03/98	FCP393	BENDIX
1.4 (F40U, F40V)	55	09/91	⇒ 03/98	FCP845	LUCAS/TRW
1.4 Cat (F407)	43	08/88	⇒ 03/98	FCP393	BENDIX
1.4 Cat (F407)	43	08/88	⇒ 03/98	FCP845	LUCAS/TRW
1.4 RN	44	09/91	⇒ 08/93	FCP393	BENDIX
1.4 RN	44	09/91	⇒ 08/93	FCP845	LUCAS/TRW

Safrane

1.9 16V	100	04/92	⇒ 01/97	FCP406	LUCAS/TRW
1.9 16V	100	04/92	⇒ 01/97	FCP878	BREMBO ABS
1.9 16V	100	02/97	⇒ 12/00	FCP406	LUCAS/TRW
2.0 i	77, 97	04/92	⇒ 09/96	FCP406	LUCAS/TRW
2.0 i	77, 97	04/92	⇒ 09/96	FCP878	BREMBO ABS
2.0 i (B54E)		01/92	⇒ 09/96	FCP406	LUCAS/TRW
2.0 i (B54E)		01/92	⇒ 09/96	FCP878	BREMBO
2.0 i 16V	101	10/96	⇒ 12/00	FCP406	LUCAS/TRW
2.0 i 16V	101	10/96	⇒ 12/00	FCP878	BREMBO
2.1 TD	65	10/96	⇒ 12/00	FCP406	LUCAS/TRW
2.1 TD (B546)	65	04/92	⇒ 09/96	FCP406	LUCAS/TRW
2.1 TD (B546)	65	04/92	⇒ 09/96	FCP878	BREMBO ABS
2.2 (B541)	79, 83	04/92	⇒ 09/96	FCP406	LUCAS/TRW
2.2 (B541)	79, 83	04/92	⇒ 09/96	FCP878	BREMBO ABS
2.2 (B543)	101	04/92	⇒ 09/96	FCP406	LUCAS/TRW
2.2 (B543)	101	04/92	⇒ 09/96	FCP878	BREMBO ABS
2.2 i B543	101	02/95	⇒ 09/96	FCP406	LUCAS/TRW
2.2 i B543	101	02/95	⇒ 09/96	FCP878	BREMBO
2.2 TD (B54G)	84	10/96	⇒ 12/00	FCP406	LUCAS/TRW
2.2 TD (B54G)	84	10/96	⇒ 12/00	FCP878	BREMBO ABS
2.4		04/92	⇒ 01/97	FCP406	LUCAS/TRW
2.4		04/92	⇒ 01/97	FCP878	BREMBO ABS
2.4		02/97	⇒ 12/00	FCP406	LUCAS/TRW
2.5 20V	123	10/96	⇒ 12/00	FCP406	LUCAS/TRW
2.5 20V	123	10/96	⇒ 12/00	FCP878	BREMBO ABS
2.5 TD (B548)	83	04/92	⇒ 09/96	FCP406	LUCAS/TRW
2.5 TD (B548)	83	04/92	⇒ 09/96	FCP878	BREMBO ABS
3.0 B54B		04/92	⇒ 09/96	FCP406	LUCAS/TRW
3.0 B54B		04/92	⇒ 09/96	FCP878	BREMBO
3.0 V6 (B54M)	124	10/96	⇒ 12/00	FCP406	LUCAS/TRW
3.0 V6 (B54M)	124	10/96	⇒ 12/00	FCP878	BREMBO ABS
3.0 V6 Quadra (B544)	123	04/92	⇒ 09/96	FCP406	LUCAS/TRW
3.0 V6 Quadra (B544)	123	04/92	⇒ 09/96	FCP878	BREMBO ABS

Scenic

1.4i 16V		06/99	⇒ 05/03	FCP406	LUCAS/TRW
1.4i 16V		06/99	⇒ 05/03	FCP1491	LUCAS/TRW
1.6i 16V		06/99	⇒ 05/03	FCP406	LUCAS/TRW
1.6i 16V		06/99	⇒ 05/03	FCP1491	LUCAS/TRW
1.9 DCi	75	11/00	⇒ 05/03	FCP406	LUCAS/TRW
1.9 DCi	75	11/00	⇒ 05/03	FCP1491	LUCAS/TRW
1.9 DCi RX4	75	11/00	⇒ 05/03	FCP406	LUCAS/TRW
1.9 DCi RX4	75	11/00	⇒ 05/03	FCP1491	LUCAS/TRW
1.9 DTi		06/99	⇒ 05/03	FCP406	LUCAS/TRW
1.9 DTi		06/99	⇒ 05/03	FCP1491	LUCAS/TRW
2.0i 16V		06/99	⇒ 05/03	FCP406	LUCAS/TRW
2.0i 16V		06/99	⇒ 05/03	FCP1491	LUCAS/TRW
2.0i RX4 16V	102	06/00	⇒ 05/03	FCP406	LUCAS/TRW
2.0i RX4 16V	102	06/00	⇒ 05/03	FCP1491	LUCAS/TRW

Scenic II (JM0/1_)

1.4i 16V	72	06/03	⇒		
1.4i 16V	72	06/03	⇒	FCP1491	LUCAS/TRW
1.5 DCi 16V	74	06/03	⇒	FCP1491	LUCAS/TRW
1.6i 16V	83	06/03	⇒	FCP1491	LUCAS/TRW
1.9DCi 16V	88	06/03	⇒	FCP1491	LUCAS/TRW
2.0i 16V	99	06/03	⇒	FCP1491	LUCAS/TRW

Spider

2.0 16V	108	01/96	⇒	FCP406	LUCAS/TRW
2.0 16V	108	01/96	⇒	FCP565	LUCAS/TRW

SUPER 5 (B/C40_)

1.4 (B/C402)	43	10/84	⇒ 06/88	FCP393	BENDIX
1.4 (B/C402)	43	10/84	⇒ 06/88	FCP845	LUCAS/TRW
1.4 (B/C402)	43	10/84	⇒ 06/88	FCP881	BENDIX
1.4 (B/C403)	52	10/84	⇒ 07/89	FCP393	BENDIX
1.4 (B/C403)	52	10/84	⇒ 07/89	FCP845	LUCAS/TRW
1.4 (B/C403)	52	10/84	⇒ 07/89	FCP881	BENDIX

For material availability see page 16-18 / Per la disponibilità materiali vedere a pagina 16-18



KW

**...RENAULT****...SUPER 5 (B/C40_)**

1.4 (B/C40J)	49	06/87	⇒	07/89	FCP393	BENDIX
1.4 (B/C40J)	49	06/87	⇒	07/89	FCP845	LUCAS/TRW
1.4 (B/C40J)	49	06/87	⇒	07/89	FCP881	BENDIX
1.4 (B/C40M)	44	06/87	⇒	08/90	FCP393	BENDIX
1.4 (B/C40M)	44	06/87	⇒	08/90	FCP845	LUCAS/TRW
1.4 (B/C40M)	44	06/87	⇒	08/90	FCP881	BENDIX
1.4 Cat (B/C/407)	43	10/85	⇒	12/96	FCP393	BENDIX
1.4 Cat (B/C/407)	43	10/85	⇒	12/96	FCP845	LUCAS/TRW
1.4 Cat (B/C/407)	43	10/85	⇒	12/96	FCP881	BENDIX
1.4 Turbo (C405)	88	04/85	⇒	08/90	FCP845	LUCAS/TRW
1.4 Turbo (C405)	88	04/85	⇒	08/90		
1.4 Turbo GT (C405)	118	01/85	⇒	05/91	FCP845	LUCAS/TRW
1.4 Turbo GT (C405)	118	01/85	⇒	05/91		

Twingo

1.1	40, 44	05/96	⇒	12/98	FCP881	BENDIX
1.1	40, 44	01/98	⇒		FCP845	LUCAS/TRW
1.2	40	03/93	⇒	05/96	FCP881	BENDIX
1.2 i	44	09/00	⇒		FCP845	LUCAS/TRW
1.2 i 16V	55	01/01	⇒		FCP845	LUCAS/TRW
1.6 16V 133Cv		01/10	⇒		FCP1441	ATE
1.6 16V 133Cv		01/10	⇒			FCP1491 LUCAS/TRW
R2		01/10	⇒	12/10	FCP1441	ATE
R2		01/10	⇒	12/10		FCP1491 LUCAS/TRW
R2		01/11	⇒		FRP3119	
R2		01/11	⇒			FCP1491 LUCAS/TRW

Twingo II

1.2 8v (CN0D/GN0D)	43	03/07	⇒		FCP845	LUCAS/TRW
1.5 dCi 8v (CN0E/GN0E)	47	03/07	⇒		FCP845	LUCAS/TRW

Vel Satis

2.0 i 16V	120	04/02	⇒			FCP1540 ATE
2.2 dCi	85	04/02	⇒			FCP1540 ATE
3.0 dCi V6	130	04/02	⇒			FCP1540 ATE
3.5 i V6	177	04/02	⇒			FCP1540 ATE

RENAULT-ALPINE**1300**

1.3		03/73	⇒	06/76	FCP72	BENDIX
1.3		03/73	⇒	06/76		FCP72 BENDIX

1600

1.6		03/73	⇒	06/76	FCP72	BENDIX
1.6		03/73	⇒	06/76		FCP72 BENDIX

2500

2.5		02/85	⇒		FCP845	LUCAS/TRW
2.5		02/85	⇒			FCP393 BENDIX

2700

2.7		10/76	⇒	12/80	FCP72	BENDIX
2.7		10/76	⇒	12/80		FCP72 BENDIX

2800

2.8		02/85	⇒	02/90	FCP845	LUCAS/TRW
2.8		02/85	⇒	02/90		FCP393 BENDIX

3000

3.0		06/91	⇒		FCP406	LUCAS/TRW
3.0		06/91	⇒			FCP72 BENDIX

A110

1300		01/73	⇒	12/76		FCP360 BENDIX
1600		01/73	⇒	12/76		FCP360 BENDIX
GT4		01/17	⇒		FRP3031	BREMBO
GT4		01/17	⇒			FRP3156 BREMBO

For material availability see page 16-18 / Per la disponibilità materiali vedere a pagina 16-18



RENAULT-ALPINE

...RENAULT-ALPINE						NOTE			NOTE
A110 II									
1.8	185	12/17	⇒	FCP1667	BREMBO				
A310 (GTA)									
1.4		01/71	⇒ 08/83	FCP72	BENDIX				
1.4		01/71	⇒ 08/83				FCP72	BENDIX	
A610 (GTA)									
3.0 (Turbo)		01/91	⇒	FCP406	LUCAS/TRW				
3.0 (Turbo)		01/91	⇒	FCP565	LUCAS/TRW				
Alpine (GTA)									
GT/V6 Turbo		09/85	⇒ 12/90	FCP845	LUCAS/TRW				
GT/V6 Turbo		09/85	⇒ 12/90				FCP393	BENDIX	
ROVER									
1500									
1.5 & TC Triumph	45, 55	01/70	⇒ 12/74	FCP810	LUCAS/TRW				
1800									
1.8	56	01/72	⇒ 12/74	FCP9	LUCAS/TRW				
1885									
All i Wolseley S	56	01/69	⇒ 12/72	FCP9	LUCAS/TRW				
200 Convertible (XW)									
216 1.6i	90	01/92	⇒ 11/99	FCP613	LUCAS/TRW	Vented			
216 1.6i	90	01/92	⇒ 11/99				FCP472	AKEBONO	
216 1.6i 16V	82	01/96	⇒ 11/99	FCP613	LUCAS/TRW	Vented			
200 Coupe (XW)									
216	82	01/96	⇒ 12/97	FCP613	LUCAS/TRW	Vented			
216	82	01/96	⇒ 12/97				FCP472	AKEBONO	
216	90	10/92	⇒ 06/99	FCP613	LUCAS/TRW	Vented			
216	90	10/92	⇒ 06/99				FCP472	AKEBONO	
220 GSi	100	05/94	⇒ 06/99	FCP613	LUCAS/TRW				
220 GSi	100	05/94	⇒ 06/99				FCP472	AKEBONO	
220 Turbo	147	10/92	⇒ 06/99	FCP613	LUCAS/TRW				
220 Turbo	147	10/92	⇒ 06/99				FCP472	AKEBONO	
200 Hatchback (RF)									
216 Si	82	11/95	⇒ 03/00	FCP613	LUCAS/TRW	Vented			
216 Si	82	11/95	⇒ 03/00				FCP472	AKEBONO	
200 Hatchback (XW)									
216 GSi	82	10/89	⇒ 10/95	FCP613	LUCAS/TRW	Vented			
216 GSi	85	10/89	⇒ 10/95	FCP613	LUCAS/TRW	Vented			
216 GTi	90	09/90	⇒ 10/95	FCP613	LUCAS/TRW	Vented			
220 GTi	100	01/93	⇒ 10/95	FCP613	LUCAS/TRW				
220 GTi	100	01/93	⇒ 10/95				FCP472	AKEBONO	
220 GTi	103	09/91	⇒ 10/95	FCP613	LUCAS/TRW				
220 GTi	103	09/91	⇒ 10/95				FCP472	AKEBONO	
220 Turbo	147	01/93	⇒ 10/95	FCP613	LUCAS/TRW				
220 Turbo	147	01/93	⇒ 10/95				FCP472	AKEBONO	
214									
1.4	55	10/89	⇒ 12/95	FCP613	LUCAS/TRW	Vented			
1.4	55	10/89	⇒ 12/95				FCP472	AKEBONO	
1.4	66	10/89	⇒ 12/95	FCP613	LUCAS/TRW	Vented			
1.4	66	10/89	⇒ 12/95				FCP472	AKEBONO	
1.4	76	10/89	⇒ 12/95	FCP613	LUCAS/TRW	Vented			
1.4	76	10/89	⇒ 12/95				FCP472	AKEBONO	
1.4 16V	55, 76	03/95	⇒ 06/99	FCP613	LUCAS/TRW				
1.4 16V	55, 76	03/95	⇒ 06/99				FCP472	AKEBONO	
218									
1.8 16V	107	03/95	⇒ 06/99	FCP613	LUCAS/TRW				
1.8 16V	107	03/95	⇒ 06/99				FCP472	AKEBONO	
1.8 D	64, 65	03/91	⇒ 12/95	FCP613	LUCAS/TRW	Vented			
1.8 D	64, 65	03/91	⇒ 12/95				FCP472	AKEBONO	
1.8 i Coupe 16V		01/92	⇒ 06/99	FCP613	LUCAS/TRW				
1.8 i Vi 16V		01/96	⇒ 06/99	FCP613	LUCAS/TRW				
1.9 D	44, 47	03/91	⇒ 12/95	FCP613	LUCAS/TRW	Vented			

For material availability see page 16-18 / Per la disponibilità materiali vedere a pagina 16-18



KW

**...ROVER**

					NOTE			NOTE
...218								
1.9 D	44, 47	03/91 ⇒ 12/95				FCP472	AKEBONO	
220								
2.0 D	63, 77	11/95 ⇒ 06/99	FCP613	LUCAS/TRW				
2.0 D SDi	77	01/96 ⇒ 06/99	FCP613	LUCAS/TRW				
2200								
2.2		01/72 ⇒ 12/74	FCP9	LUCAS/TRW				
25								
1.1	60	09/99 ⇒	FCP613	LUCAS/TRW				
1.1	60	09/99 ⇒			FCP472	AKEBONO		
1.4 16V	62, 76	07/99 ⇒	FCP613	LUCAS/TRW				
1.4 16V	62, 76	07/99 ⇒			FCP472	AKEBONO		
1.6 16V	80	07/99 ⇒	FCP613	LUCAS/TRW				
1.6 16V	80	07/99 ⇒			FCP472	AKEBONO		
1.8 16V	86, 107	07/99 ⇒	FCP613	LUCAS/TRW				
1.8 16V	86, 107	07/99 ⇒			FCP472	AKEBONO		
2.0 D	74	07/99 ⇒	FCP613	LUCAS/TRW				
2.0 D	74	07/99 ⇒			FCP472	AKEBONO		
400 (RT)								
416 Si	82	05/95 ⇒ 03/00	FCP613	LUCAS/TRW				
416 Si	82	05/95 ⇒ 03/00			FCP472	AKEBONO		
416 Si	83	05/95 ⇒ 03/00	FCP613	LUCAS/TRW				
416 Si	83	05/95 ⇒ 03/00			FCP472	AKEBONO		
416 Si	85	05/95 ⇒ 03/00	FCP613	LUCAS/TRW				
416 Si	85	05/95 ⇒ 03/00			FCP472	AKEBONO		
400 (XW)								
416 GSi	82	04/90 ⇒ 04/95	FCP613	LUCAS/TRW	Vented			
416 GSi	82	04/90 ⇒ 04/95				FCP472	AKEBONO	
416 GSi/GSE	85	04/90 ⇒ 04/95	FCP613	LUCAS/TRW	Vented			
416 GSi/GSE	85	04/90 ⇒ 04/95				FCP472	AKEBONO	
416 GTI	90	04/90 ⇒ 04/95	FCP613	LUCAS/TRW	Vented			
416 GTI	90	04/90 ⇒ 04/95				FCP472	AKEBONO	
416 GTI/GTE	96	04/90 ⇒ 04/95	FCP613	LUCAS/TRW	Vented			
416 GTI/GTE	96	04/90 ⇒ 04/95				FCP472	AKEBONO	
400 Hatchback (RT)								
416 Si	82	05/95 ⇒ 03/00	FCP613	LUCAS/TRW				
416 Si	82	05/95 ⇒ 03/00				FCP472	AKEBONO	
416 Si	83	06/95 ⇒ 03/00	FCP613	LUCAS/TRW				
416 Si	83	06/95 ⇒ 03/00				FCP472	AKEBONO	
416 Si	85	06/95 ⇒ 03/00	FCP613	LUCAS/TRW				
416 Si	85	06/95 ⇒ 03/00				FCP472	AKEBONO	
414								
1.4 16V	66, 76	03/95 ⇒ 06/99	FCP613	LUCAS/TRW				
1.4 16V	66, 76	03/95 ⇒ 06/99				FCP472	AKEBONO	
1.4 16V	66	03/90 ⇒ 12/95	FCP613	LUCAS/TRW	Vented			
1.4 16V	66	03/90 ⇒ 12/95				FCP472	AKEBONO	
1.4 16V	70	03/90 ⇒ 12/95	FCP613	LUCAS/TRW	Vented			
1.4 16V	70	03/90 ⇒ 12/95				FCP472	AKEBONO	
1.4 16V	76	03/90 ⇒ 12/95	FCP613	LUCAS/TRW	Vented			
1.4 16V	76	03/90 ⇒ 12/95				FCP472	AKEBONO	
418								
1.8 TD	65	03/90 ⇒ 12/95	FCP613	LUCAS/TRW	Vented			
1.8 TD	65	03/90 ⇒ 12/95				FCP472	AKEBONO	
1.8 TD	65	03/95 ⇒ 06/99	FCP613	LUCAS/TRW				
1.8 TD	65	03/95 ⇒ 06/99				FCP472	AKEBONO	
1.9 D	47	03/90 ⇒ 12/95	FCP613	LUCAS/TRW	Vented			
1.9 D	47	03/90 ⇒ 12/95				FCP472	AKEBONO	
420								
2.0 i ,Tourer, Turbo 16V	103, 152	01/91 ⇒ 12/96	FCP613	LUCAS/TRW				
2.0 i ,Tourer, Turbo 16V	103, 152	01/91 ⇒ 12/96				FCP472	AKEBONO	
2.0 i 16V	103	05/95 ⇒ 06/99	FCP613	LUCAS/TRW				
2.0 i 16V	103	05/95 ⇒ 06/99				FCP472	AKEBONO	
2.0 i Sli,Gsi,Exec.,Sport 16V		01/91 ⇒ 12/95	FCP613	LUCAS/TRW				
2.0 i Sli,Gsi,Exec.,Sport 16V		01/91 ⇒ 12/95				FCP472	AKEBONO	
2.0 TD	63	05/95 ⇒ 06/99	FCP613	LUCAS/TRW				
2.0 TD	63	05/95 ⇒ 06/99				FCP472	AKEBONO	
2.0 TDi	77	05/95 ⇒ 06/99	FCP613	LUCAS/TRW				

ROVER

For material availability see page 16-18 / Per la disponibilità materiali vedere a pagina 16-18



Updated on November 2020

1195



KW

**...ROVER****...420**

2.0 TDi 77 05/95 ⇒ 06/99

FCP472 AKEBONO

45

1.4 16V 76 09/99 ⇒ FCP613 LUCAS/TRW

FCP472 AKEBONO

1.4 16V 76 09/99 ⇒ FCP613 LUCAS/TRW

1.6 16V 80 09/99 ⇒ FCP613 LUCAS/TRW

FCP472 AKEBONO

1.6 16V 80 09/99 ⇒ FCP613 LUCAS/TRW

1.8 16V 86 09/99 ⇒ FCP613 LUCAS/TRW

FCP472 AKEBONO

1.8 16V 86 09/99 ⇒ FCP613 LUCAS/TRW

618

1.8 16V 84 04/93 ⇒ 06/99 FCP905 AKEBONO 15" wheel

FCP956 NISSIN

1.8 16V 84 04/93 ⇒ 06/99 FCP905 AKEBONO 15" wheel

620

2.0 16V 04/93 ⇒ 02/96 FCP905 AKEBONO 15" wheel

FCP956 NISSIN

2.0 16V 04/93 ⇒ 02/96 FCP905 AKEBONO 15" wheel

2.0 TD 77 04/93 ⇒ 06/99 FCP905 AKEBONO 15" wheel

FCP956 NISSIN

2.0 TD 77 04/93 ⇒ 06/99 FCP905 AKEBONO 15" wheel

623

2.3 16V 116 04/93 ⇒ 06/99 FCP905 AKEBONO 15" wheel

FCP956 NISSIN

2.3 16V 116 04/93 ⇒ 06/99 FCP905 AKEBONO 15" wheel

820

2.0 16V 98, 100 11/91 ⇒ 09/93 FCP613 LUCAS/TRW

2.0 Sterling 16V 100 01/93 ⇒ 10/98 FCP613 LUCAS/TRW

2.0 Turbo 16V 132 11/91 ⇒ 09/93 FCP613 LUCAS/TRW

825

2.5 86 01/93 ⇒ 10/98 FCP613 LUCAS/TRW

2.5 Sterling 129 01/93 ⇒ 10/98 FCP613 LUCAS/TRW

827

2.7 24V 124 01/93 ⇒ 01/96 FCP613 LUCAS/TRW

2.7 Sterling 24V 01/93 ⇒ 01/96 FCP613 LUCAS/TRW

Allegro

All i 01/73 ⇒ 12/82 FCP810 LUCAS/TRW

All i 01/73 ⇒ 12/82 FCP810 LUCAS/TRW

Cityrover

1.4 i 16V 62 01/04 ⇒ FCP613 LUCAS/TRW

Dolomite

1.3 42 01/76 ⇒ 12/80 FCP809 LUCAS/TRW

1.5 52 01/76 ⇒ 12/80 FCP809 LUCAS/TRW

1.9 67 01/76 ⇒ 12/80 FCP809 LUCAS/TRW

2.0 92 01/73 ⇒ 12/80 FCP809 LUCAS/TRW

Healey

3.0 BJ7 Mark II 100 01/62 ⇒ 12/64 FCP9 LUCAS/TRW

3.0 BJ8 Mark III 112 01/64 ⇒ 12/67 FCP167 LUCAS/TRW

3.0 BJ8 Mark III 112 01/64 ⇒ 12/67 FCP815 LUCAS/TRW

Ital

1.3 44 01/80 ⇒ 12/84 FCP810 LUCAS/TRW

1.3 440 44 05/82 ⇒ 12/87 FCP810 LUCAS/TRW

1.3 575 44 05/82 ⇒ 12/87 FCP810 LUCAS/TRW

1.5 440 05/82 ⇒ 12/87 FCP810 LUCAS/TRW

1.5 575 05/82 ⇒ 12/87 FCP810 LUCAS/TRW

1.7 59 01/80 ⇒ 12/84 FCP810 LUCAS/TRW

1.7 440 59 05/82 ⇒ 12/87 FCP810 LUCAS/TRW

1.7 575 59 05/82 ⇒ 12/87 FCP810 LUCAS/TRW

2.0 69 01/80 ⇒ 12/84 FCP810 LUCAS/TRW

Ital van

1.3 440, 575 44 05/82 ⇒ 12/87 FCP810 LUCAS/TRW

1.5 440, 575 05/82 ⇒ 12/87 FCP810 LUCAS/TRW

1.7 440, 575 59 05/82 ⇒ 12/87 FCP810 LUCAS/TRW

For material availability see page 16-18 / Per la disponibilità materiali vedere a pagina 16-18

1196

FERODO

RACING

Updated on November 2020

ROVER



KW

**...ROVER****Marina**

		01/71 ⇒ 12/80	FCP810	LUCAS/TRW		
1.3 i 440		01/72 ⇒ 12/78	FCP810	LUCAS/TRW		
1.3 i 575		01/72 ⇒ 12/78	FCP810	LUCAS/TRW		
1.8 i 440		01/72 ⇒ 12/78	FCP810	LUCAS/TRW		
1.8 i 440		01/79 ⇒ 04/82	FCP810	LUCAS/TRW		
1.8 i 575		01/72 ⇒ 12/78	FCP810	LUCAS/TRW		
1.8 i 575		01/79 ⇒ 04/82	FCP810	LUCAS/TRW		
All i		01/71 ⇒ 12/80	FCP810	LUCAS/TRW		

Marina van

1.3 440, 575		01/72 ⇒ 12/78	FCP810	LUCAS/TRW		
1.8 440, 575		01/72 ⇒ 12/78	FCP810	LUCAS/TRW		
1.8 440, 575		01/79 ⇒ 04/82	FCP810	LUCAS/TRW		

M Maxi

1.5	46	01/69 ⇒ 12/82	FCP810	LUCAS/TRW		
1.7	54	01/69 ⇒ 12/82	FCP810	LUCAS/TRW		

M Metro

1.0	31, 35	10/80 ⇒ 05/90	FCP840	LOCKHEED		
1.0 i	31, 35	01/85 ⇒ 05/90	FCP840	LOCKHEED		
1.3	45, 46	10/80 ⇒ 05/90	FCP840	LOCKHEED		
1.3 i	45, 46	01/84 ⇒ 05/90	FCP840	LOCKHEED		

M Metro Van

1.3		01/82 ⇒ 05/90	FCP840	LOCKHEED		
1.3 i		01/84 ⇒ 05/90	FCP840	LOCKHEED		

M Mini

1.3	41, 53	01/69 ⇒ 12/80	FCP825	LOCKHEED	10" wheel	
1.3 Cooper		01/63 ⇒ 12/69	FCP342	LOCKHEED		
1.3 Cooper S		01/63 ⇒ 12/71	FCP825	LOCKHEED		

P P5B

3.5 Rover V8		01/68 ⇒ 12/69	FCP9	LUCAS/TRW		
--------------	--	---------------	------	-----------	--	--

P P6

3.5 Rover V8		01/68 ⇒ 12/69	FCP9	LUCAS/TRW		
--------------	--	---------------	------	-----------	--	--

P Princess

		01/75 ⇒ 12/82	FCP832	LOCKHEED		
All i		01/75 ⇒ 12/82	FCP832	LOCKHEED		

S Six

All i Wolseley		01/72 ⇒ 12/74	FCP9	LUCAS/TRW		
Wolseley		01/72 ⇒ 12/74	FCP9	LUCAS/TRW		

S Spitfire

1.1		01/62 ⇒ 12/80	FCP809	LUCAS/TRW		
-----	--	---------------	--------	-----------	--	--

S Streetwise

1.4 i	62	08/03 ⇒	FCP613	LUCAS/TRW		
2.0 TD	74	08/03 ⇒	FCP613	LUCAS/TRW		

T Toledo

		01/70 ⇒ 12/76	FCP810	LUCAS/TRW		
All i		01/70 ⇒ 12/76	FCP810	LUCAS/TRW		

SAAB**9-3 (YS3D)**

2.0 i	96	02/98 ⇒ 09/02	FCP1068	ATE		
2.0 SE Turbo	147	02/98 ⇒ 09/02	FCP1068	ATE		
2.0 Turbo	113	10/98 ⇒ 09/02	FCP1068	ATE		
2.0 Turbo	136	02/98 ⇒ 09/02	FCP1068	ATE		
2.2 TiD	85	02/98 ⇒ 11/00	FCP1068	ATE		
2.2 TiD	92	11/00 ⇒ 09/02	FCP1068	ATE		
2.3 i	110	02/98 ⇒ 09/02	FCP1068	ATE		
2.3 Turbo	165	10/98 ⇒ 09/02	FCP1068	ATE		

SAAB

For material availability see page 16-18 / Per la disponibilità materiali vedere a pagina 16-18



Updated on November 2020

1197



KW



!



!

...SAAB**9-3 (YS3F)**

					NOTE			NOTE
1.8	90	11/03	⇒ 03/09	FCP1520	ATE			
1.8t BioPower	110	01/07	⇒	FCP1706	ATE	For Rims 17 inch		
1.8t BioPower	110	01/07	⇒				FCP1931	ATE
1.8t BioPower	129	05/09	⇒	FCP1706	ATE	For Rims 17 inch		Until 12/08
1.8t BioPower	129	05/09	⇒				FCP1931	ATE
1.9 TDi	110	04/04	⇒ 07/12	FCP1520	ATE			
1.9 TDi	88	08/04	⇒ 07/12	FCP1520	ATE			
1.9 TTiD	118	12/07	⇒	FCP1706	ATE	For Rims 17 inch		
1.9 TTiD	118	12/07	⇒	FCP1520	ATE	Not for Rims 17 inch		
1.9 TTiD	118	12/07	⇒				FCP1931	ATE
1.9 TTiD	132	12/07	⇒	FCP1706	ATE	For Rims 17 inch		
1.9 TTiD	132	12/07	⇒	FCP1520	ATE	Not for Rims 17 inch		
1.9 TTiD	132	12/07	⇒				FCP1931	ATE
1.9 TTiD	96	12/07	⇒	FCP1706	ATE	For Rims 17 inch		
1.9 TTiD	96	12/07	⇒	FCP1520	ATE	Not for Rims 17 inch		
1.9 TTiD	96	12/07	⇒				FCP1931	ATE
2.0	143	04/06	⇒ 09/07	FCP1520	ATE			
2.0 t	120	01/07	⇒	FCP1706	ATE	For Rims 17 inch		
2.0 t	120	01/07	⇒	FCP1520	ATE	Not for Rims 17 inch		
2.0 t	120	01/07	⇒				FCP1931	ATE
2.0 t	147	02/09	⇒	FCP1706	ATE	For Rims 17 inch		
2.0 t	147	02/09	⇒	FCP1520	ATE	Not for Rims 17 inch		
2.0 t	147	02/09	⇒ 07/12	FCP1520	ATE			
2.0 t	147	02/09	⇒				FCP1931	ATE
2.0 t	177	05/09	⇒	FCP1706	ATE	For Rims 17 inch		
2.0 t	177	05/09	⇒	FCP1520	ATE	Not for Rims 17 inch		
2.0 t	177	05/09	⇒				FCP1931	ATE
2.0 t	185	04/04	⇒ 08/07	FCP1520	ATE			
2.0 t BioPower	110	01/07	⇒ 07/12	FCP1520	ATE			
2.0 t BioPower	120	01/07	⇒	FCP1706	ATE	For Rims 17 inch		
2.0 t BioPower	120	01/07	⇒	FCP1520	ATE	Not for Rims 17 inch		
2.0 t BioPower	120	01/07	⇒				FCP1931	ATE
2.0 t BioPower	129	01/07	⇒	FCP1706	ATE	For Rims 17 inch		
2.0 t BioPower	129	01/07	⇒	FCP1520	ATE	Not for Rims 17 inch		
2.0 t BioPower	129	01/07	⇒				FCP1931	ATE
2.0 t BioPower	145	06/07	⇒	FCP1706	ATE	For Rims 17 inch		
2.0 t BioPower	145	06/07	⇒	FCP1520	ATE			
2.0 t BioPower	145	06/07	⇒				FCP1931	ATE
2.0 t BioPower	147	05/09	⇒	FCP1706	ATE	For Rims 17 inch		
2.0 t BioPower	147	05/09	⇒	FCP1520	ATE			
2.0 t BioPower	147	05/09	⇒	FCP1520	ATE	Not for Rims 17 inch		
2.0 t BioPower	147	05/09	⇒				FCP1931	ATE
2.0 t BioPower	154	09/02	⇒	FCP1706	ATE	For Rims 17 inch		
2.0 t BioPower	154	09/02	⇒	FCP1520	ATE	Not for Rims 17 inch		
2.0 t BioPower	154	09/02	⇒				FCP1931	ATE
2.0 t BioPower XWD	120	01/08	⇒	FCP1706	ATE	For Rims 17 inch		
2.0 t BioPower XWD	120	01/08	⇒	FCP1520	ATE			
2.0 t BioPower XWD	120	01/08	⇒				FCP1931	ATE
2.0 t BioPower XWD	154	01/08	⇒	FCP1706	ATE	For Rims 17 inch		
2.0 t BioPower XWD	154	01/08	⇒	FCP1520	ATE	Not for Rims 17 inch		
2.0 t BioPower XWD	154	01/08	⇒				FCP1931	ATE
2.0 t BioPower XWD	162	01/08	⇒	FCP1706	ATE	For Rims 17 inch		
2.0 t BioPower XWD	162	01/08	⇒	FCP1520	ATE	Not for Rims 17 inch		
2.0 t BioPower XWD	162	01/08	⇒				FCP1931	ATE
2.0 t XWD	120	01/07	⇒	FCP1706	ATE	For Rims 17 inch		
2.0 t XWD	120	01/07	⇒	FCP1520	ATE			
2.0 t XWD	120	01/07	⇒				FCP1931	ATE
2.0 t XWD	162	01/08	⇒	FCP1706	ATE	For Rims 17 inch		
2.0 t XWD	162	01/08	⇒	FCP1520	ATE	Not for Rims 17 inch		
2.0 t XWD	162	01/08	⇒				FCP1931	ATE
2.0 Turbo XWD	154	01/08	⇒	FCP1706	ATE	For Rims 17 inch		
2.0 Turbo XWD	154	01/08	⇒	FCP1520	ATE	Not for Rims 17 inch		
2.0 Turbo XWD	154	01/08	⇒				FCP1931	ATE
2.8 Turbo V6	169	03/05	⇒	FCP1706	ATE	For Rims 17 inch		
2.8 Turbo V6	169	03/05	⇒	FCP1520	ATE	Not for Rims 17 inch		
2.8 Turbo V6	169	03/05	⇒				FCP1931	ATE
2.8 Turbo V6	184	06/05	⇒ 07/12	FCP1520	ATE			Until 12/08
2.8 Turbo V6	188	12/07	⇒	FCP1706	ATE	For Rims 17 inch		
2.8 Turbo V6	188	12/07	⇒	FCP1520	ATE	Not for Rims 17 inch		
2.8 Turbo V6	188	12/07	⇒				FCP1931	ATE
2.8 Turbo V6	203	04/08	⇒	FCP1706	ATE			Until 12/08
2.8 Turbo V6	203	04/08	⇒				FCP1931	ATE
2.8 Turbo V6 XWD	206	05/08	⇒	FCP1706	ATE			Until 12/08
2.8 Turbo V6 XWD	206	05/08	⇒				FCP1931	ATE

For material availability see page 16-18 / Per la disponibilità materiali vedere a pagina 16-18

1198

Updated on November 2020



KW

**...SAAB****9-3 Convertible (YS3F)**

			NOTE			NOTE		
1.8t BioPower	110	01/07 ⇒	FCP1706	ATE	For Rims 17 inch			
1.8t BioPower	110	01/07 ⇒				FCP1931	ATE	Until 12/08
1.8t BioPower	129	01/07 ⇒	FCP1706	ATE	For Rims 17 inch			
1.8t BioPower	129	01/07 ⇒				FCP1931	ATE	Until 12/08
1.9 TDi	110	02/06 ⇒ 07/12	FCP1520	ATE				
1.9 TTiD	118	12/07 ⇒	FCP1706	ATE	For Rims 17 inch			
1.9 TTiD	118	12/07 ⇒	FCP1520	ATE	Not for Rims 17 inch			
1.9 TTiD	118	12/07 ⇒				FCP1931	ATE	
1.9 TTiD	132	12/07 ⇒	FCP1706	ATE	For Rims 17 inch			
1.9 TTiD	132	12/07 ⇒	FCP1520	ATE	Not for Rims 17 inch			
1.9 TTiD	132	12/07 ⇒				FCP1931	ATE	Until 12/08
1.9 TTiD	96	12/07 ⇒	FCP1706	ATE	For Rims 17 inch			
1.9 TTiD	96	12/07 ⇒	FCP1520	ATE	Not for Rims 17 inch			
1.9 TTiD	96	12/07 ⇒				FCP1931	ATE	Until 12/08
2.0	129	08/03 ⇒ 07/12	FCP1520	ATE				
2.0	143	04/06 ⇒ 09/07	FCP1520	ATE				
2.0 t	120	01/11 ⇒	FCP1706	ATE	For Rims 17 inch			
2.0 t	120	01/11 ⇒	FCP1520	ATE	Not for Rims 17 inch			
2.0 t	120	01/11 ⇒				FCP1931	ATE	
2.0 t	154	07/03 ⇒ 07/12	FCP1520	ATE				
2.0 t	162	01/11 ⇒	FCP1706	ATE	For Rims 17 inch			
2.0 t	162	01/11 ⇒	FCP1520	ATE	Not for Rims 17 inch			
2.0 t	162	01/11 ⇒				FCP1931	ATE	
2.0 t	185	04/04 ⇒ 08/07	FCP1520	ATE				
2.0 t BioPower	120	01/11 ⇒	FCP1706	ATE	For Rims 17 inch			
2.0 t BioPower	120	01/11 ⇒	FCP1520	ATE	Not for Rims 17 inch			
2.0 t BioPower	120	01/11 ⇒				FCP1931	ATE	
2.0 t BioPower	129	01/07 ⇒	FCP1706	ATE	For Rims 17 inch			
2.0 t BioPower	129	01/07 ⇒	FCP1520	ATE	Not for Rims 17 inch			
2.0 t BioPower	129	01/07 ⇒ 07/12	FCP1520	ATE				
2.0 t BioPower	129	01/07 ⇒				FCP1931	ATE	Until 12/08
2.0 t BioPower	147	06/07 ⇒	FCP1706	ATE	For Rims 17 inch			
2.0 t BioPower	147	06/07 ⇒	FCP1520	ATE	Not for Rims 17 inch			
2.0 t BioPower	147	06/07 ⇒				FCP1931	ATE	Until 12/08
2.0 t BioPower	162	01/11 ⇒	FCP1706	ATE	For Rims 17 inch			
2.0 t BioPower	162	01/11 ⇒	FCP1520	ATE	Not for Rims 17 inch			
2.0 t BioPower	162	01/11 ⇒				FCP1931	ATE	
2.8 Turbo V6	169	02/06 ⇒	FCP1706	ATE	For Rims 17 inch			
2.8 Turbo V6	169	02/06 ⇒	FCP1520	ATE	Not for Rims 17 inch			
2.8 Turbo V6	169	02/06 ⇒				FCP1931	ATE	Until 12/08
2.8 Turbo V6	184	06/05 ⇒ 07/12	FCP1520	ATE				
2.8 Turbo V6	188	12/07 ⇒	FCP1706	ATE	For Rims 17 inch			
2.8 Turbo V6	188	12/07 ⇒	FCP1520	ATE	Not for Rims 17 inch			
2.8 Turbo V6	188	12/07 ⇒				FCP1931	ATE	Until 12/08
2.8 Turbo V6	203	02/09 ⇒	FCP1706	ATE				
2.8 Turbo V6	203	02/09 ⇒				FCP1931	ATE	
2.8 Turbo V6	206	02/09 ⇒	FCP1706	ATE				
2.8 Turbo V6	206	02/09 ⇒				FCP1931	ATE	

9-3 Estate

1.8	90	03/05 ⇒ 03/09	FCP1520	ATE				
1.8 t	110	03/05 ⇒	FCP1706	ATE	For Rims 17 inch			
1.8 t	110	03/05 ⇒				FCP1931	ATE	Until 12/08
1.8 t BioPower	110	01/07 ⇒	FCP1706	ATE	For Rims 17 inch			
1.8 t BioPower	110	01/07 ⇒				FCP1931	ATE	Until 12/08
1.9 TDi	110	02/05 ⇒ 07/12	FCP1520	ATE				
1.9 TDi	88	02/05 ⇒ 07/12	FCP1520	ATE				
1.9 TTiD	118	12/07 ⇒	FCP1706	ATE	For Rims 17 inch			
1.9 TTiD	118	12/07 ⇒	FCP1520	ATE	Not for Rims 17 inch			
1.9 TTiD	118	12/07 ⇒				FCP1931	ATE	
1.9 TTiD	132	12/07 ⇒	FCP1706	ATE	For Rims 17 inch			
1.9 TTiD	132	12/07 ⇒	FCP1520	ATE	Not for Rims 17 inch			
1.9 TTiD	132	12/07 ⇒				FCP1931	ATE	Until 12/08
1.9 TTiD	96	12/07 ⇒	FCP1706	ATE	For Rims 17 inch			
1.9 TTiD	96	12/07 ⇒	FCP1520	ATE	Not for Rims 17 inch			
1.9 TTiD	96	12/07 ⇒				FCP1931	ATE	
2.0	110	03/05 ⇒ 07/12	FCP1520	ATE				
2.0	143	04/06 ⇒ 09/07	FCP1520	ATE				
2.0 t	120	01/07 ⇒	FCP1706	ATE	For Rims 17 inch			
2.0 t	120	01/07 ⇒	FCP1520	ATE	Not for Rims 17 inch			
2.0 t	120	01/07 ⇒				FCP1931	ATE	Until 12/08
2.0 t	129	02/05 ⇒ 07/12	FCP1520	ATE				
2.0 t	154	03/05 ⇒ 07/12	FCP1520	ATE				
2.0 t	177	05/09 ⇒ 07/12	FCP1520	ATE				
2.0 t BioPower	129	01/07 ⇒	FCP1706	ATE	For Rims 17 inch			
2.0 t BioPower	129	01/07 ⇒	FCP1520	ATE	Not for Rims 17 inch			
2.0 t BioPower	129	01/07 ⇒ 07/12	FCP1520	ATE				

For material availability see page 16-18 / Per la disponibilità materiali vedere a pagina 16-18



Updated on November 2020

1199

SAAB



KW

1A

**...SAAB****...9-3 Estate**

			NOTE			NOTE		
2.0 t BioPower	129	01/07 ==	FCP1706	ATE	For Rims 17 inch	FCP1931	ATE	Until 12/08
2.0 t BioPower	145	06/07 ==	FCP1520	ATE	Not for Rims 17 inch			
2.0 t BioPower	145	06/07 ==				FCP1931	ATE	Until 12/08
2.0 t BioPower	147	02/09 ==	FCP1706	ATE	For Rims 17 inch			
2.0 t BioPower	147	02/09 ==	FCP1520	ATE	Not for Rims 17 inch			
2.0 t BioPower	147	02/09 ==				FCP1931	ATE	
2.0 t BioPower	162	01/11 == 07/12	FCP1520	ATE				
2.0 t BioPower XWD	120	01/11 ==	FCP1706	ATE	For Rims 17 inch			
2.0 t BioPower XWD	120	01/11 ==	FCP1520	ATE	Not for Rims 17 inch			
2.0 t BioPower XWD	120	01/11 ==				FCP1931	ATE	
2.0 t BioPower XWD	154	06/08 ==	FCP1706	ATE	For Rims 17 inch			
2.0 t BioPower XWD	154	06/08 ==	FCP1520	ATE	Not for Rims 17 inch			
2.0 t BioPower XWD	154	06/08 ==				FCP1931	ATE	Until 12/08
2.0 t XWD	120	01/07 ==	FCP1706	ATE	For Rims 17 inch			
2.0 t XWD	120	01/07 ==	FCP1520	ATE	Not for Rims 17 inch			
2.0 t XWD	120	01/07 ==				FCP1931	ATE	
2.0 t XWD	154	06/08 ==	FCP1706	ATE	For Rims 17 inch			
2.0 t XWD	154	06/08 ==	FCP1520	ATE	Not for Rims 17 inch			
2.0 t XWD	154	06/08 ==				FCP1931	ATE	
2.0 t XWD	162	01/11 ==	FCP1706	ATE	For Rims 17 inch			
2.0 t XWD	162	01/11 ==	FCP1520	ATE	Not for Rims 17 inch			
2.0 t XWD	162	01/11 ==				FCP1931	ATE	
2.8 Turbo V6	169	03/05 ==	FCP1706	ATE	For Rims 17 inch			
2.8 Turbo V6	169	03/05 ==	FCP1520	ATE	Not for Rims 17 inch			
2.8 Turbo V6	169	03/05 ==				FCP1931	ATE	Until 12/08
2.8 Turbo V6	184	06/05 == 07/12	FCP1520	ATE				
2.8 Turbo V6	188	12/07 ==	FCP1706	ATE	For Rims 17 inch			
2.8 Turbo V6	188	12/07 ==	FCP1520	ATE	Not for Rims 17 inch			
2.8 Turbo V6	188	12/07 ==				FCP1931	ATE	Until 12/08
2.8 Turbo V6	203	05/08 ==	FCP1706	ATE				
2.8 Turbo V6	203	05/08 ==				FCP1931	ATE	Until 12/08
2.8 Turbo V6 XWD	206	05/08 ==	FCP1706	ATE				
2.8 Turbo V6 XWD	206	05/08 ==				FCP1931	ATE	Until 12/08

9-3 Sport (D45/D49)

2.0	110	09/02 == 07/12	FCP1520	ATE				
2.0	110	09/02 == 07/12				FCP1540	ATE	
2.0 Turbo	129	06/02 == 07/12	FCP1520	ATE				
2.0 Turbo	129	06/02 == 07/12				FCP1540	ATE	
2.2 TiD	92	06/02 == 10/04	FCP1520	ATE				
2.2 TiD	92	06/02 == 10/04				FCP1540	ATE	

9-3 Sport (D46/D49)

2.0 Turbo	154	09/02 == 07/12	FCP1520	ATE				
2.0 Turbo	154	09/02 == 07/12				FCP1540	ATE	

9-3X

1.9 TTiD	132	02/09 ==	FCP1706	ATE	For Rims 17 inch			
1.9 TTiD	132	02/09 ==	FCP1520	ATE	Not for Rims 17 inch			
1.9 TTiD	132	02/09 ==				FCP1931	ATE	
2.0 t BioPower	162	01/11 ==	FCP1706	ATE	For Rims 17 inch			
2.0 t BioPower	162	01/11 ==	FCP1520	ATE	Not for Rims 17 inch			
2.0 t BioPower	162	01/11 == 07/12	FCP1520	ATE				
2.0 t BioPower	162	01/11 ==				FCP1931	ATE	
2.0 t BioPower XWD	154	02/09 ==	FCP1706	ATE	For Rims 17 inch			
2.0 t BioPower XWD	154	02/09 ==	FCP1520	ATE	Not for Rims 17 inch			
2.0 t BioPower XWD	154	02/09 ==				FCP1931	ATE	
2.0 t XWD	154	02/09 ==	FCP1706	ATE	For Rims 17 inch			
2.0 t XWD	154	02/09 ==	FCP1520	ATE	Not for Rims 17 inch			
2.0 t XWD	154	02/09 ==				FCP1931	ATE	

9-5 (YS3E)

2.0 t	110	09/97 ==	FCP1068	ATE				
2.3 t	125	09/97 ==	FCP1068	ATE				
3.0 V6t	147	01/98 ==	FCP1068	ATE				

90

2.0 i L	73	09/84 == 12/87				FCP3	ATE	
---------	----	----------------	--	--	--	------	-----	--

900

2.0	74	10/78 == 12/80				FCP3	ATE	
2.0	74	10/80 == 08/87				FCP3	ATE	
2.0 16V	98, 136	09/93 == 07/96	FCP685	ATE				
2.0 16V	98, 136	09/93 == 07/96				FCP586	ATE	
2.3 16V	110	09/93 == 07/96	FCP685	ATE				

For material availability see page 16-18 / Per la disponibilità materiali vedere a pagina 16-18

1200**FERODO**

RACING

Updated on November 2020

SAAB



KW

**...SAAB****...900**

2.3 16V	110	09/93	⇒	07/96
2.3 16V	110	08/96	⇒	05/98
2.5 24V	125	08/96	⇒	05/98
2.5 V6 24V	125	09/93	⇒	07/96
2.5 V6 24V	125	09/93	⇒	07/96

FCP1068	ATE
FCP1068	ATE
FCP685	ATE

NOTE

FCP586	ATE
FCP586	ATE

NOTE

900 II

2.0 -16 Turbo	136	07/93	⇒	02/98
2.0 i	96	08/94	⇒	02/98

FCP1068	ATE
FCP1068	ATE

900 II Convertible

2.0 -16 Turbo	136	12/93	⇒	02/98
2.0 i	96	12/93	⇒	02/98

FCP1068	ATE
FCP1068	ATE

900 II Coupe

2.0 -16 Turbo	136	12/93	⇒	02/98
2.0 i	96	08/94	⇒	02/98
2.0 i	98	12/93	⇒	07/94

FCP1068	ATE
FCP1068	ATE
FCP1068	ATE

9000

2.0 -16	94	01/89	⇒	01/93
2.0 -16 CD	96	09/93	⇒	12/98
2.0 -16 Turbo	118	05/88	⇒	08/93
2.0 -16 Turbo CD	136	09/89	⇒	12/98

FCP660	LUCAS/TRW	ABS
FCP660	LUCAS/TRW	ABS
FCP660	LUCAS/TRW	ABS
FCP660	LUCAS/TRW	

9000 Hatchback

2.0 -16	94	12/85	⇒	08/88
2.0 -16 CS	94	01/89	⇒	12/98
2.0 -16 CS	96	09/93	⇒	12/98
2.0 -16 Turbo	118	09/84	⇒	08/93

FCP660	LUCAS/TRW	ABS
FCP660	LUCAS/TRW	ABS
FCP660	LUCAS/TRW	ABS
FCP660	LUCAS/TRW	ABS

99

2.0	69	01/69	⇒	09/74
2.0	69	01/69	⇒	09/74
2.0 EMS	87	09/74	⇒	12/78
2.0 GL	74	09/74	⇒	12/84

FCP2	ATE
------	-----

FCP3	ATE
FCP3	ATE
FCP3	ATE

99 Combi Coupe

2.0	74	09/74	⇒	12/79
2.0 i	87	01/81	⇒	12/84
2.0 Turbo	107	10/77	⇒	06/80

FCP3	ATE
FCP3	ATE
FCP3	ATE

SAO**Penza**

1.3	50, 55	01/91	⇒	12/94
-----	--------	-------	---	-------

FCP487	SUMITOMO
--------	----------

SCION**FR-S**

2.0 L	147	03/12	⇒	
2.0 L	147	03/12	⇒	

FCP1639	SUMITOMO
---------	----------

FCP4187	SUMITOMO
---------	----------

SEAR**Leon (5F1)**

2.0 Cupra	213	10/15	⇒	
2.0 Cupra	213	10/15	⇒	
2.0 Cupra	213	10/15	⇒	

FCP1334	BREMBO	370mm discs
FCP4425	BREMBO	340mm discs

FCP1636		310mm discs
---------	--	-------------

For material availability see page 16-18 / Per la disponibilità materiali vedere a pagina 16-18



Updated on November 2020

1201

SEAT



SEAT					NOTE			NOTE
124								
		01/68 ⇒ 12/83	FCP29	BENDIX				
1.6	70	09/76 ⇒ 10/80				FCP22	BENDIX	
1.6	72	09/75 ⇒ 08/76				FCP22	BENDIX	
1.8	87	09/75 ⇒ 10/80				FCP22	BENDIX	
1430	55	01/70 ⇒ 12/76				FCP22	BENDIX	
2.0	85	04/79 ⇒ 10/80				FCP22	BENDIX	
All i		01/68 ⇒ 12/83	FCP29	BENDIX				
D1200	44	01/68 ⇒ 12/76				FCP22	BENDIX	
LS1200	48	01/68 ⇒ 10/80				FCP22	BENDIX	
124 Estate								
LS1200	48	01/70 ⇒ 12/76				FCP22	BENDIX	
127								
0.9 Not C, CL	36	01/71 ⇒ 12/82	FCP29	BENDIX				
1.0	39	01/71 ⇒ 12/86	FCP29	BENDIX				
1.0 i		01/83 ⇒ 12/86	FCP29	BENDIX				
128								
		01/72 ⇒ 12/85	FCP29	BENDIX				
All i		01/72 ⇒ 12/85	FCP29	BENDIX				
131								
1.4	55	01/75 ⇒ 12/85	FCP29	BENDIX				
1.6	72	01/75 ⇒ 12/85	FCP29	BENDIX				
1.8 CLX		01/75 ⇒ 12/85	FCP29	BENDIX				
2.0	83	01/75 ⇒ 12/85	FCP29	BENDIX				
2.4	54	01/75 ⇒ 12/85	FCP29	BENDIX				
132								
1.8		01/74 ⇒ 12/79	FCP29	BENDIX				
2.0		01/79 ⇒ 12/83	FCP29	BENDIX				
133								
0.8	25	01/74 ⇒ 12/82	FCP29	BENDIX				
1430								
		01/71 ⇒ 12/83	FCP29	BENDIX				
All i		01/71 ⇒ 12/83	FCP29	BENDIX				
850								
All i		01/75 ⇒ 12/79	FCP29	BENDIX				
Alhambra								
1.8 20V	110	11/95 ⇒ 04/00	FCP590	ATE				
1.8 20V	110	11/95 ⇒ 04/00				FCP541	LUCAS/TRW	
1.9 TDi		11/95 ⇒ 04/00	FCP590	ATE				
1.9 TDi		11/95 ⇒ 04/00				FCP541	LUCAS/TRW	
2.0	85	11/95 ⇒ 04/00	FCP590	ATE				
2.0	85	11/95 ⇒ 04/00				FCP541	LUCAS/TRW	
ALHAMBRA (710, 711)								
1.4 TSI	110	06/10 ⇒	FCP4425	LUCAS/TRW	PR 1LX,1LW(314mm disc)			
1.4 TSI	110	06/10 ⇒				FCP1636	LUCAS/TRW	
2.0 TDI	100	06/10 ⇒ 05/11	FCP4425	LUCAS/TRW	PR 1LX,1LW(314mm disc)			
2.0 TDI	100	06/10 ⇒ 05/11				FCP1636	LUCAS/TRW	
2.0 TDI	103	06/10 ⇒	FCP4425	LUCAS/TRW	PR 1LX,1LW(314mm disc)			
2.0 TDI	103	06/10 ⇒				FCP1636	LUCAS/TRW	
2.0 TDI	125	06/10 ⇒	FCP4425	LUCAS/TRW	PR 1LX,1LW(314mm disc)			
2.0 TDI	125	06/10 ⇒				FCP1636	LUCAS/TRW	
2.0 TDI	85	05/11 ⇒	FCP4425	LUCAS/TRW	PR 1LX,1LW(314mm disc)			
2.0 TDI	85	05/11 ⇒				FCP1636	LUCAS/TRW	
2.0 TDI 4Drive	103	05/11 ⇒	FCP4425	LUCAS/TRW	PR 1LX,1LW(314mm disc)			
2.0 TDI 4Drive	103	05/11 ⇒				FCP1636	LUCAS/TRW	
2.0 TSI	147	11/10 ⇒	FCP4425	LUCAS/TRW	PR 1LX,1LW(314mm disc)			
2.0 TSI	147	11/10 ⇒				FCP1636	LUCAS/TRW	
Altea								
1.6 i	75	06/04 ⇒	FCP1094	ATE				
1.9 TDi	77	06/04 ⇒	FCP1094	ATE				
2.0 FSi	110	06/04 ⇒	FCP1641	ATE				
2.0 TDi	103	06/04 ⇒	FCP1641	ATE				

For material availability see page 16-18 / Per la disponibilità materiali vedere a pagina 16-18



KW

**...SEAT****Arosa (6H)**

1.4 i 16V 74 01/00 ==

FCP1312 LUCAS/TRW

NOTE

NOTE

ATECA (KH7)

1.0 TSI 85 05/16 ==

FCP4433 TRW

Disc Diam mm:312,For PR code:1ZA

FCP4434

ATE

Disc Diam mm:272,For PR code:1KE

1.0 TSI 85 05/16 ==

FCP4433 TRW

Disc Diam mm:312,For PR code:1ZA

FCP4434

ATE

Disc Diam mm:272,For PR code:1KE

1.4 TSI 110 06/16 ==

FCP4433 TRW

Disc Diam mm:312,For PR code:1ZA

FCP4434

ATE

Disc Diam mm:272,For PR code:1KE

1.4 TSI 110 06/16 ==

FCP4433 TRW

Disc Diam mm:312,For PR code:1ZA

FCP4434

ATE

Disc Diam mm:272,For PR code:1KE

1.4 TSI 4Drive 110 06/16 ==

FCP4433 TRW

Disc Diam mm:312,For PR code:1ZA

FCP4434

ATE

Disc Diam mm:272,For PR code:1KE

1.4 TSI 4Drive 110 06/16 ==

FCP4433 TRW

Disc Diam mm:312,For PR code:1ZA

FCP4434

ATE

Disc Diam mm:272,For PR code:1KE

1.6 TDI 85 04/16 ==

FCP4433 TRW

Disc Diam mm:312,For PR code:1ZA

FCP4434

ATE

Disc Diam mm:272,For PR code:1KE

1.6 TDI 85 04/16 ==

FCP4433 TRW

Disc Diam mm:312,For PR code:1ZA

FCP4434

ATE

Disc Diam mm:272,For PR code:1KE

2.0 TDI 105 10/16 ==

FCP4433 TRW

Disc Diam mm:312,For PR code:1ZA

FCP4434

ATE

Disc Diam mm:272,For PR code:1KE

2.0 TDI 105 10/16 ==

FCP4433 TRW

Disc Diam mm:312,For PR code:1ZA

FCP4434

ATE

Disc Diam mm:272,For PR code:1KE

2.0 TDI 110 04/16 ==

FCP4433 TRW

Disc Diam mm:312,For PR code:1ZA

FCP4434

ATE

Disc Diam mm:272,For PR code:1KE

2.0 TDI 81 10/16 ==

FCP4433 TRW

Disc Diam mm:312,For PR code:1ZA

FCP4434

ATE

Disc Diam mm:272,For PR code:1KE

2.0 TDI 81 10/16 ==

FCP4433 TRW

Disc Diam mm:312,For PR code:1ZA

FCP4434

ATE

Disc Diam mm:272,For PR code:1KE

2.0 TDI 4Drive 110 04/16 ==

FCP4433 TRW

Disc Diam mm:312,For PR code:1ZA

FCP4434

ATE

Disc Diam mm:272,For PR code:1KE

2.0 TDI 4Drive 110 04/16 ==

FCP4433 TRW

Disc Diam mm:312,For PR code:1ZA

FCP4434

ATE

Disc Diam mm:272,For PR code:1KE

2.0 TDI 4Drive 140 06/16 ==

FCP4433 TRW

Disc Diam mm:312,For PR code:1ZA

FCP4434

ATE

Disc Diam mm:272,For PR code:1KE

2.0 TDI 4Drive 140 06/16 ==

FCP4433 TRW

Disc Diam mm:312,For PR code:1ZA

FCP4434

ATE

Disc Diam mm:272,For PR code:1KE

Cordoba

1.0 37 01/93 ==

FCP385 KELGATE

1.3 01/93 ==

FCP385 KELGATE

1.4 44 01/93 == 05/96

FCP385 KELGATE

1.4 44 01/93 == 05/96

FCP419 KELGATE

1.6 55 01/93 == 05/95

FCP419 KELGATE

1.6 55, 74 06/95 == 06/99

FCP419 KELGATE

1.8 66 06/95 == 06/99

FCP419 KELGATE

1.8 66, 95 01/93 == 05/95

FCP419 KELGATE

1.8 16V 95 01/94 == 06/99

FCP774 LUCAS/TRW

Vented

1.8 16V 95 01/94 == 06/99

FCP541 LUCAS/TRW

1.9 TDi 150 01/97 ==

FCP1312 LUCAS/TRW

1.9 TDi 150 01/97 ==

FCP541 LUCAS/TRW

1.9 TDi 55, 66 06/95 == 06/99

FCP419 KELGATE

2.0 GT 85 01/93 ==

FCP774 LUCAS/TRW

2.0 GT 85 01/93 ==

FCP541 LUCAS/TRW

CORDOBA (6K1, 6K2)

1.9 D 50 02/93 == 08/96

FCP419 KELGATE

1.9 TD 55 02/93 == 08/96

FCP419 KELGATE

Cordoba (I)

1.4 i 44 06/94 == 06/99

FCP385 KELGATE

1.4 i 44 06/94 == 06/99

FCP419 KELGATE

1.6 i , Vario 55 02/93 == 06/99

FCP419 KELGATE

1.6 i , Vario 74 07/96 == 06/99

FCP1312 LUCAS/TRW

1.8 i 66 02/93 == 06/99

FCP392 KELGATE

1.8 i 66 02/93 == 06/99

FCP419 KELGATE

1.8 i 16V 95 01/94 == 08/96

FCP774 LUCAS/TRW

1.8 i 16V 95 01/94 == 08/96

FCP1312 LUCAS/TRW

1.8 i 16V 95 01/94 == 08/96

FCP541 LUCAS/TRW

1.9 D, TD 50, 55 08/93 == 08/96

FCP392 KELGATE

1.9 D, TD 50, 55 08/93 == 08/96

FCP419 KELGATE

1.9 TDi , Vario 66, 81 08/96 == 06/99

FCP1312 LUCAS/TRW

1.9 TDi , Vario 66, 81 08/96 == 06/99

FCP541 LUCAS/TRW

2.0 i 16V 85 08/96 == 06/99

FCP775 LUCAS/TRW

2.0 i GT 85 01/93 == 06/99

FCP1312 LUCAS/TRW

2.0 i GT 85 01/93 == 06/99

FCP541 LUCAS/TRW

Cordoba (I) Facelift (6K2)

1.8 T 20V Cupra 115 07/00 == 10/08

FCP1348 BREMBO

Cordoba (II)

1.6 i , Vario 74 06/99 == 09/02

FCP1312 LUCAS/TRW

1.9 TDi , Vario 66 06/99 == 09/02

FCP1312 LUCAS/TRW

1.9 TDi , Vario 81 06/99 == 09/02

FCP1312 LUCAS/TRW

Cordoba (III)

1.2 i 47 10/02 ==

FCP1094 ATE

1.2 i 12V 51 05/06 ==

FCP1419 LUCAS/TRW

1.4 i 16V 55 09/02 == 12/07

FCP1094 ATE

1.4 i 16V 55 09/02 == 12/07

FCP1419 LUCAS/TRW

1.4 i 16V 55 10/02 ==

FCP1094 ATE

1.4 i 16V 63 05/06 ==

FCP1419 LUCAS/TRW

For material availability see page 16-18 / Per la disponibilità materiali vedere a pagina 16-18



Updated on November 2020

1203

SEAT



KW

**...SEAT****...Cordoba (III)**

1.4 i 16V	74	10/02	⇒	FCP1419	LUCAS/TRW			
1.4 TDi	51	05/05	⇒	FCP1419	LUCAS/TRW			
1.4 TDi	55	10/02	⇒	FCP1094	ATE			
1.4 TDi	55	10/02	⇒	12/05	FCP1094	ATE		
1.4 TDi	55	10/02	⇒	12/05	FCP1419	LUCAS/TRW		
1.4 TDi	59	06/05	⇒	FCP1419	LUCAS/TRW			

Cordoba Vario

1.9 TDi		01/96	⇒	FCP1312	LUCAS/TRW			
1.9 TDi		01/96	⇒			FCP541	LUCAS/TRW	

EXEO (3R2)

1.6	75	03/09	⇒	09/10	FCP1717	ATE	PR1LB,1LE(288mm disc)1LT,1LF(312mm disc)			
1.6	75	03/09	⇒	09/10				FCP1491	LUCAS/TRW	
1.6	75	03/09	⇒	09/10				FCP1636	LUCAS/TRW	
1.8 T	110	12/08	⇒	05/10	FCP1717	ATE	PR1LB,1LE(288mm disc)1LT,1LF(312mm disc)			
1.8 T	110	12/08	⇒	05/10				FCP1491	LUCAS/TRW	
1.8 T	110	12/08	⇒	05/10				FCP1636	LUCAS/TRW	
2.0 TDi	105	12/08	⇒		FCP1717	ATE	PR1LB,1LE(288mm disc)1LT,1LF(312mm disc)			
2.0 TDi	105	12/08	⇒					FCP1491	LUCAS/TRW	
2.0 TDi	105	12/08	⇒					FCP1636	LUCAS/TRW	
2.0 TDi	125	02/09	⇒		FCP1717	ATE	PR1LB,1LE(288mm disc)1LT,1LF(312mm disc)			
2.0 TDi	125	02/09	⇒					FCP1491	LUCAS/TRW	
2.0 TDi	125	02/09	⇒					FCP1636	LUCAS/TRW	
2.0 TDi	125	02/09	⇒		FCP1717	ATE	PR1LB,1LE(288mm disc)1LT,1LF(312mm disc)			
2.0 TDi	88	12/08	⇒					FCP1491	LUCAS/TRW	
2.0 TDi	88	12/08	⇒					FCP1636	LUCAS/TRW	
2.0 TDi	88	12/08	⇒		FCP1717	ATE	PR1LB,1LE(288mm disc)1LT,1LF(312mm disc)			
2.0 TFSI	147	03/09	⇒					FCP1491	LUCAS/TRW	
2.0 TFSI	147	03/09	⇒					FCP1636	LUCAS/TRW	
2.0 TFSI	147	03/09	⇒							

EXEO ST (3R5)

1.6	75	06/09	⇒	09/10	FCP1717	ATE	PR1LB,1LE(288mm disc)1LT,1LF(312mm disc)			
1.6	75	06/09	⇒	09/10				FCP1491	LUCAS/TRW	
1.6	75	06/09	⇒	09/10				FCP1636	LUCAS/TRW	
1.8 T	110	06/09	⇒	05/10	FCP1717	ATE	PR1LB,1LE(288mm disc)1LT,1LF(312mm disc)			
1.8 T	110	06/09	⇒	05/10				FCP1491	LUCAS/TRW	
1.8 T	110	06/09	⇒	05/10				FCP1636	LUCAS/TRW	
2.0 TDi	105	05/09	⇒		FCP1717	ATE	PR1LB,1LE(288mm disc)1LT,1LF(312mm disc)			
2.0 TDi	105	05/09	⇒					FCP1491	LUCAS/TRW	
2.0 TDi	105	05/09	⇒					FCP1636	LUCAS/TRW	
2.0 TDi	125	05/09	⇒		FCP1717	ATE	PR1LB,1LE(288mm disc)1LT,1LF(312mm disc)			
2.0 TDi	125	05/09	⇒					FCP1491	LUCAS/TRW	
2.0 TDi	125	05/09	⇒					FCP1636	LUCAS/TRW	
2.0 TDi	88	07/09	⇒		FCP1717	ATE	PR1LB,1LE(288mm disc)1LT,1LF(312mm disc)			
2.0 TDi	88	07/09	⇒					FCP1491	LUCAS/TRW	
2.0 TDi	88	07/09	⇒					FCP1636	LUCAS/TRW	
2.0 TFSI	147	06/09	⇒		FCP1717	ATE	PR1LB,1LE(288mm disc)1LT,1LF(312mm disc)			
2.0 TFSI	147	06/09	⇒					FCP1491	LUCAS/TRW	
2.0 TFSI	147	06/09	⇒					FCP1636	LUCAS/TRW	

Fura

0.9	29	01/82	⇒	12/85	FCP29	BENDIX				
0.9	29	01/85	⇒	12/87	FCP351	BENDIX				
1.4	55	01/82	⇒	12/85	FCP29	BENDIX				
1.4	55	01/85	⇒	12/87	FCP351	BENDIX				

Ibiza

0.9	29, 31	08/84	⇒	04/93	FCP351	BENDIX				
1.0	33, 37	05/93	⇒		FCP385	KELGATE				
1.2	45	08/84	⇒	04/93	FCP351	BENDIX				
1.2	46	08/84	⇒	04/93	FCP351	BENDIX				
1.2	52	08/84	⇒	04/93	FCP351	BENDIX				
1.3	40	05/93	⇒		FCP385	KELGATE				
1.4	44	06/94	⇒		FCP385	KELGATE				
1.6	55, 74	05/93	⇒		FCP419	KELGATE				
1.8	66	05/93	⇒	08/99	FCP419	KELGATE				
1.8	66	05/93	⇒	08/99				FCP541	LUCAS/TRW	
1.8 16V	95	05/93	⇒	08/99	FCP774	LUCAS/TRW				
1.8 16V	95	05/93	⇒	08/99				FCP541	LUCAS/TRW	
1.9 D	47, 48	05/93	⇒	08/99	FCP419	KELGATE	Solid			
1.9 D	47, 48	05/93	⇒	08/99	FCP774	LUCAS/TRW	Vented			
1.9 D	47, 48	05/93	⇒	08/99				FCP541	LUCAS/TRW	
1.9 TD	55	05/93	⇒	08/99	FCP419	KELGATE	Solid			
1.9 TD	55	05/93	⇒	08/99	FCP774	LUCAS/TRW	Vented			
1.9 TD	55	05/93	⇒	08/99				FCP541	LUCAS/TRW	

For material availability see page 16-18 / Per la disponibilità materiali vedere a pagina 16-18

1204

FERODO

RACING

Updated on November 2020

SEAT



KW

**...SEAT****...Ibiza**

				NOTE			NOTE
1.9 TDi	66	07/96	⇒ 02/02			FCP541	LUCAS/TRW
1.9 TDi	81	07/97	⇒ 02/02	FCP1312	LUCAS/TRW		
1.9 TDi	81	07/97	⇒ 02/02			FCP541	LUCAS/TRW
1.9 TDi		01/05	⇒	FCP1094	ATE		
2.0 i GTi, Cupra 16V	110	05/93	⇒ 12/96	FCP774	LUCAS/TRW		
2.0 i GTi, Cupra 16V	110	05/93	⇒ 12/96			FCP541	LUCAS/TRW

Ibiza (II)

1.4 i	44	09/93	⇒ 08/99	FCP385	KELGATE		
1.4 i	44	09/93	⇒ 08/99	FCP419	KELGATE		
1.6 i	55	05/93	⇒ 08/99	FCP419	KELGATE		
1.6 i	74	04/96	⇒ 08/99	FCP1312	LUCAS/TRW		
1.8 i	66	05/93	⇒ 08/99	FCP392	KELGATE		
1.8 i	66	05/93	⇒ 08/99	FCP419	KELGATE		
1.8 i 16V	95	05/93	⇒ 08/99	FCP774	LUCAS/TRW		
1.8 i 16V	95	05/93	⇒ 08/99	FCP1312	LUCAS/TRW		
1.8 i 16V	95	05/93	⇒ 08/99			FCP541	LUCAS/TRW
1.9 D, TD	47	05/93	⇒ 08/99	FCP392	KELGATE		
1.9 D, TD	47	05/93	⇒ 08/99	FCP419	KELGATE		
1.9 D, TD	50	05/93	⇒ 08/99	FCP392	KELGATE		
1.9 D, TD	50	05/93	⇒ 08/99	FCP419	KELGATE		
1.9 D, TD	55	05/93	⇒ 08/99	FCP392	KELGATE		
1.9 D, TD	55	05/93	⇒ 08/99	FCP419	KELGATE		
1.9 TDi	66.81	08/96	⇒ 08/99	FCP1312	LUCAS/TRW		
1.9 TDi	66.81	08/96	⇒ 08/99			FCP541	LUCAS/TRW
2.0 i	88	05/93	⇒ 08/99	FCP774	LUCAS/TRW		
2.0 i	88	05/93	⇒ 08/99	FCP1312	LUCAS/TRW		
2.0 i	88	05/93	⇒ 08/99			FCP541	LUCAS/TRW
2.0 i 16V	110	08/96	⇒ 08/99	FCP775	LUCAS/TRW		

Ibiza (III)

1.4 i 16V	74	08/99	⇒ 02/02	FCP1312	LUCAS/TRW		
1.6 i	74	08/99	⇒ 02/02	FCP1312	LUCAS/TRW		
1.9 TDi	66	08/99	⇒ 02/02	FCP1312	LUCAS/TRW		
1.9 TDi	81	08/99	⇒ 02/02	FCP1312	LUCAS/TRW		

IBIZA I (021A)

1.5	63	11/84	⇒ 05/93	FCP351	BENDIX		
1.5 i	65	10/86	⇒ 05/93	FCP351	BENDIX		
1.5 i	74	10/86	⇒ 05/93	FCP351	BENDIX		
1.5 i Cat	66	10/86	⇒ 05/93	FCP351	BENDIX		

Ibiza IV (6L1)

1.2 i	47	02/02	⇒ 06/06	FCP1419	LUCAS/TRW		
1.2 i	47	02/02	⇒ 06/06			FCP1491	LUCAS/TRW
1.4 i 16V	55	02/02	⇒ 12/07	FCP1419	LUCAS/TRW		
1.4 i 16V	55	02/02	⇒ 12/07			FCP1491	LUCAS/TRW
1.4 TDi	55	05/02	⇒ 12/05	FCP1419	LUCAS/TRW		
1.4 TDi	55	05/02	⇒ 12/05			FCP1491	LUCAS/TRW
1.8 T Cupra R	132	01/04	⇒ 02/08	FCP590	ATE		
1.8 T Cupra R	132	01/04	⇒ 02/08	FRP3083	AP RACING		
1.8 T Cupra R	132	01/04	⇒ 02/08			FCP1491	LUCAS/TRW
1.8 T FR	110	12/03	⇒ 05/08	FCP1419	LUCAS/TRW		
1.8 T FR	110	12/03	⇒ 05/08			FCP1491	LUCAS/TRW
1.9 SDi	47	02/02	⇒ 12/05	FCP1419	LUCAS/TRW		
1.9 SDi	47	02/02	⇒ 12/05			FCP1491	LUCAS/TRW
1.9 TDi	96	02/02	⇒ 09/11	FCP1419	LUCAS/TRW		
1.9 TDi	96	02/02	⇒ 09/11			FCP1491	LUCAS/TRW
1.9 TDi Cupra R	118	03/04	⇒ 02/08	FCP590	ATE		
1.9 TDi Cupra R	118	03/04	⇒ 02/08	FRP3083	AP RACING		
1.9 TDi Cupra R	118	03/04	⇒ 02/08			FCP1491	LUCAS/TRW

Ibiza V (KJ1)

1.5 TSi	110	07/17	⇒	FCP1094	ATE	PR: 1ZG	
1.5 TSi	110	07/17	⇒				FCP1491 LUCAS/TRW PR: 1KD,1KV

Ibiza V Sportcoupe (6J1)

1.4 TSi Cupra	132	06/09	⇒	FCP1094	ATE	PR: 1LQ,1LR,1ZG	
1.4 TSi Cupra	132	06/09	⇒				FCP1491 LUCAS/TRW PR: 1KK,1KT

Ibiza V Sportcoupe (6J1,6P1)

1.2 TSi	77	09/10	⇒	FCP1094	ATE	PR 1LQ ,1LR	
1.2 TSi	77	09/10	⇒	FCP1419	LUCAS/TRW		
1.2 TSi	77	09/10	⇒				FCP1491 LUCAS/TRW

For material availability see page 16-18 / Per la disponibilità materiali vedere a pagina 16-18



Updated on November 2020

1205

SEAT



KW

1A

**...SEAT****Ibiza V Sportcoupe (6J1,6P5)**

					NOTE			NOTE
1.8 TSI Cupra	141	11/15	⇒	FCP1094	ATE	For PR number 1ZG		
1.8 TSI Cupra	141	11/15	⇒	FCP1641	ATE	For PR Number 1ZC,1ZR,1ZS		
1.8 TSI Cupra	141	11/15	⇒				FCP1491	LUCAS/TRW

Inca

1.4	44	01/95	⇒	03/96	FCP419	KELGATE		
1.4	44	01/95	⇒	03/96	FCP775	LUCAS/TRW		
1.4	44	04/96	⇒		FCP774	LUCAS/TRW		
1.6	55	01/95	⇒	03/96	FCP419	KELGATE		
1.6	55	01/95	⇒	03/96	FCP775	LUCAS/TRW		
1.6	55	04/96	⇒		FCP774	LUCAS/TRW		
1.7	42	01/95	⇒	03/96	FCP419	KELGATE		
1.7	42	01/95	⇒	03/96	FCP775	LUCAS/TRW		
1.7	42	04/96	⇒		FCP774	LUCAS/TRW		
1.9 SDi	47	01/95	⇒	03/96	FCP419	KELGATE		
1.9 SDi	47	01/95	⇒	03/96	FCP775	LUCAS/TRW		
1.9 SDi	47	04/96	⇒		FCP774	LUCAS/TRW		

Leon (1M1)

1.4 16V	55	11/99	⇒		FCP1094	ATE		
1.4 16V	55	11/99	⇒				FCP1491	LUCAS/TRW
1.6	74	11/99	⇒		FCP1094	ATE		
1.6	74	11/99	⇒				FCP1491	LUCAS/TRW
1.6	77	11/99	⇒		FCP1094	ATE		
1.6	77	11/99	⇒				FCP1491	LUCAS/TRW
1.6 16V	77	09/00	⇒		FCP1094	ATE		
1.6 16V	77	09/00	⇒				FCP1491	LUCAS/TRW
1.8 20V	92	11/99	⇒		FCP1094	BREMBO		
1.8 20V	92	11/99	⇒				FCP1491	LUCAS/TRW
1.8 20V T, 1.8 20V T 4	132	11/99	⇒		FCP590	ATE		
1.8 20V T, 1.8 20V T 4	132	11/99	⇒				FCP1491	LUCAS/TRW
1.8 T Cupra R	154	11/99	⇒		FCP590	ATE		
1.8 T Cupra R	154	11/99	⇒				FCP1491	LUCAS/TRW
1.8T Cupra R	165	07/03	⇒		FCP590	ATE		
1.8T Cupra R	165	07/03	⇒		FCP1348	BREMBO		
1.8T Cupra R	165	07/03	⇒				FCP1491	LUCAS/TRW
1.9 SDi	50	11/99	⇒		FCP1094	ATE		
1.9 SDi	50	11/99	⇒				FCP1491	LUCAS/TRW
1.9 Tdi	110	02/01	⇒		FCP590	ATE		
1.9 Tdi	110	02/01	⇒				FCP1491	LUCAS/TRW
1.9 TDi	66	11/99	⇒		FCP1094	ATE		
1.9 TDi	66	11/99	⇒				FCP1491	LUCAS/TRW
1.9 TDi	74	10/05	⇒		FCP1094	ATE		
1.9 TDi	74	10/05	⇒				FCP1491	LUCAS/TRW
1.9 TDi	81	11/99	⇒		FCP1094	ATE		
1.9 TDi	81	11/99	⇒				FCP1491	LUCAS/TRW
1.9 TDi	96	05/03	⇒		FCP590	ATE	PR 1LE/1LN/1ZE	
1.9 TDi	96	05/03	⇒		FCP1094	ATE	PR 1LQ/1LR/1LS	
1.9 TDi	96	05/03	⇒				FCP1491	LUCAS/TRW
1.9 TDi Syncro	110	02/01	⇒		FCP1348	BREMBO		
1.9 TDi Syncro	110	02/01	⇒				FCP1491	LUCAS/TRW
2.8 Cupra 4	150	02/01	⇒		FCP590	ATE	Ch. Y000001 ->	
2.8 Cupra 4	150	02/01	⇒				FCP1491	LUCAS/TRW

Leon (1P1)

1.4 16V	55	09/05	⇒		FCP1094	ATE		
1.4 16V	55	09/05	⇒				FCP1491	LUCAS/TRW
1.4 16V	63	09/05	⇒		FCP1094	ATE		
1.4 16V	63	09/05	⇒				FCP1491	LUCAS/TRW
1.4 TSi	92	11/07	⇒		FCP1094	ATE	PR 1ZF, 1ZM	
1.4 TSi	92	11/07	⇒		FCP1641	ATE	PR 1LJ, 1ZE	
1.4 TSi	92	11/07	⇒				FCP1491	LUCAS/TRW
1.6, 1.6 16V	75	09/05	⇒		FCP1094	ATE		
1.6, 1.6 16V	75	09/05	⇒				FCP1491	LUCAS/TRW
1.6, 1.6 16V	77	09/05	⇒		FCP1094	ATE		
1.6, 1.6 16V	77	09/05	⇒				FCP1491	LUCAS/TRW
1.8 T 20V	132	09/05	⇒		FCP1641	ATE		
1.8 T 20V	132	09/05	⇒				FCP1491	LUCAS/TRW
1.8 T 20V	165	09/05	⇒		FCP1348	BREMBO		
1.8 T 20V	165	09/05	⇒				FCP1491	LUCAS/TRW
1.8 TSi	118	06/07	⇒		FCP1641	ATE		
1.8 TSi	118	06/07	⇒				FCP1491	LUCAS/TRW
1.9 TDi	66	09/05	⇒		FCP1094	ATE		
1.9 TDi	66	09/05	⇒				FCP1491	LUCAS/TRW
1.9 TDi	77	09/05	⇒		FCP1094	ATE		
1.9 TDi	77	09/05	⇒				FCP1491	LUCAS/TRW
2.0 Cupra R	195	09/09	⇒		FCP1641	ATE	PR Number 1J, 1ZA, 1ZE	

For material availability see page 16-18 / Per la disponibilità materiali vedere a pagina 16-18

1206

FERODO

RACING

Updated on November 2020



KW

**...SEAT****...LEON (1P1)**

					NOTE			NOTE
2.0 Cupra R	195	09/09 ==	FCP1765	ATE	PR Number: 1LT, 1LU			
2.0 Cupra R	195	09/09 == 12/12	FCP4223	ATE				
2.0 Cupra R	195	09/09 ==				FCP1491	LUCAS/TRW	PR Number: 1KD
2.0 Cupra R	195	09/09 ==				FCP4316	BOSCH	PR Numbers: 1KS
2.0 Cupra R	195	09/09 == 12/12				FCP1636	LUCAS/TRW	Disc Diam mm:286,For PR code:1KZ/1KY
2.0 FSi	110	09/05 ==	FCP1641	ATE				
2.0 FSi	110	09/05 ==				FCP1491	LUCAS/TRW	
2.0 FSi 16v	110	07/05 == 05/10	FCP1641	ATE	PR 1ZA, 1LJ,1ZE			
2.0 FSi 16v	110	07/05 == 05/10				FCP4316	BOSCH	
2.0 TDi	100	09/05 ==	FCP1641	ATE				
2.0 TDi	100	09/05 ==				FCP1491	LUCAS/TRW	
2.0 TDi	103	09/05 ==	FCP1641	ATE				
2.0 TDi	103	09/05 ==				FCP1491	LUCAS/TRW	
2.0 TDi	125	02/06 ==	FCP1641	ATE				
2.0 TDi	125	02/06 ==				FCP1491	LUCAS/TRW	
2.0 TDi 16v	125	05/06 == 10/10	FCP1641	ATE	PR 1LJ/1ZA, 1ZE			
2.0 TDi 16v	125	05/06 == 10/10				FCP4316	BOSCH	
2.0 TFSi	177	11/06 == 05/11	FCP1765	ATE	Disc Diam mm:345,For PR code:1LU			
2.0 TFSi	177	11/06 == 05/11	FCP4223	ATE				
2.0 TFSi	177	11/06 == 05/11				FCP1636	LUCAS/TRW	Disc Diam mm:286,For PR code:1KZ/1KY
2.0 TFSi	136	09/05 ==	FCP1765	ATE				
2.0 TFSi	136	09/05 ==				FCP1491	LUCAS/TRW	
2.0 TFSi	147	09/05 ==	FCP1765	ATE				
2.0 TFSi	147	09/05 ==				FCP1491	LUCAS/TRW	
2.0 TFSi	177	11/06 ==	FCP1765	ATE				
2.0 TFSi	177	11/06 ==				FCP1491	LUCAS/TRW	
2.0 TFSi 16v	136	10/05 == 05/06	FCP1641	ATE	PR 1LJ/1ZA, 1ZE			
2.0 TFSi 16v	136	10/05 == 05/06	FCP1765	ATE	PR 1LU			
2.0 TFSi 16v	136	10/05 == 05/06				FCP4316	BOSCH	
2.0 TSFI	136	09/05 ==	FCP1641	ATE				
2.0 TSFI	136	09/05 ==				FCP1491	LUCAS/TRW	
2.0 TSFI	147	09/05 ==	FCP1641	ATE				
2.0 TSFI	147	09/05 ==				FCP1491	LUCAS/TRW	
2.0 TSi 16v	147	05/05 == 03/09	FCP1641	ATE	PR 1LJ, 1ZE			
2.0 TSi 16v	147	05/05 == 03/09	FCP1765	ATE	PR 1LU			
2.0 TSi 16v	147	05/05 == 03/09				FCP4316	BOSCH	

LEON (5F1)

1.0 TSi	85	05/15 ==				FCP4434	ATE	
1.2 TSi	63	01/13 ==	FCP4433	LUCAS/TRW				
1.2 TSi	77	01/13 ==	FCP4433	LUCAS/TRW				
1.4 TSi	103	09/12 ==	FCP4433	LUCAS/TRW				
1.4 TSi	110	05/14 ==	FCP4433	TRW	Disc Diam mm:288,For PR code:1ZE			
1.4 TSi	110	05/14 ==				FCP4434	ATE	
1.4 TSi	90	11/12 ==	FCP4433	LUCAS/TRW				
1.6 TDi	66	11/12 ==	FCP4433	LUCAS/TRW				
1.6 TDi	77	11/12 ==	FCP4433	LUCAS/TRW				
1.6 TDi	85	11/16 ==	FCP4433	TRW	Disc Diam mm:288,For PR code:1ZE			
1.6 TDi	85	11/16 ==				FCP4434	ATE	Disc Diam mm:272,For PR code:1KE
1.8 TSi	132	02/13 ==	FCP4433	LUCAS/TRW				
2.0 Cupra	206	10/13 ==	FCP4425	LUCAS/TRW	PR 1LJ			
2.0 Cupra	206	10/13 ==				FCP1636	LUCAS/TRW	PR 1KW
2.0 TDi	105	05/13 ==	FCP4433	TRW	Disc Diam mm:288,For PR code:1ZE			
2.0 TDi	105	05/13 ==				FCP4434	ATE	
2.0 TDi	110	10/12 ==	FCP4433	LUCAS/TRW				
2.0 TDi	110	10/12 ==				FCP4434	ATE	
2.0 TDi	135	09/12 ==	FCP4433	LUCAS/TRW				
2.0 TDi	135	09/12 ==				FCP4434	ATE	
2.0 TDi	81	05/13 ==	FCP4433	TRW	Disc Diam mm:288,For PR code:1ZE			
2.0 TDi	81	05/13 ==				FCP4434	ATE	

Leon (MK1)

2.0 SuperCopa		01/99 == 12/05	FRP3084	AP RACING				
2.0 SuperCopa		01/99 == 12/05				FCP541	AP RACING	

Leon (MK2)

2.0 SuperCopa	220	01/05 == 12/12	FRP3084	AP RACING				
2.0 SuperCopa	220	01/05 == 12/12				FCP825	AP RACING	
2.0 SuperCopa Long race	220	01/05 == 12/12	FRP3014	AP RACING				
2.0 SuperCopa Long race	220	01/05 == 12/12				FCP825	AP RACING	

Leon (MK3)

2.0 SuperCopa		01/12 ==	FRP3014	AP RACING				
2.0 SuperCopa		12/12 ==				FCP825	AP RACING	

For material availability see page 16-18 / Per la disponibilità materiali vedere a pagina 16-18



Updated on November 2020

1207

SEAT



KW

**...SEAT****LEON SC (5F5)**

			NOTE			NOTE		
1.0 TSI	85	05/15 ==	FCP4434			ATE		
1.4 TSI	110	05/14 ==	FCP4433	TRW	Disc Diam mm:288,For PR code:1ZE			
1.4 TSI	110	05/14 ==				ATE		
1.6 TDI	85	11/16 ==	FCP4433	TRW	Disc Diam mm:288,For PR code:1ZE			
1.6 TDI	85	11/16 ==				ATE	Disc Diam mm:272,For PR code:1KE	
1.8 TSI	132	02/13 ==	FCP4433	LUCAS/TRW				
2.0 Cupra	206	10/13 ==	FCP4425	LUCAS/TRW	PR 1LJ			
2.0 Cupra	206	10/13 ==				LUCAS/TRW	PR 1KW	
2.0 Cupra	213	10/15 ==	FCP4425	LUCAS/TRW	PR 1LJ,1LG,1LD			
2.0 Cupra	213	10/15 ==				LUCAS/TRW	PR 1KW, 1KF	
2.0 TDI	105	05/13 ==	FCP4433	TRW	Disc Diam mm:288,For PR code:1ZE			
2.0 TDI	105	05/13 ==				ATE		
2.0 TDI	110	02/13 ==	FCP4433	TRW	Disc Diam mm:288,For PR code:1ZE			
2.0 TDI	110	02/13 ==				ATE		
2.0 TDI	135	03/13 ==	FCP4433	TRW	Disc Diam mm:288,For PR code:1ZE			
2.0 TDI	135	03/13 ==				ATE		
2.0 TDI	81	02/13 ==	FCP4433	TRW	Disc Diam mm:288,For PR code:1ZE			
2.0 TDI	81	02/13 ==				ATE		

LEON ST (5F8)

1.0 TSI	85	05/15 ==	FCP4434			ATE		
1.2 TSI	63	11/13 ==	FCP4433	LUCAS/TRW	PR 1LJ			
1.2 TSI	63	11/13 ==				LUCAS/TRW	PR Number 1KD	
1.2 TSI	63	11/13 ==				LUCAS/TRW	PR Number 1KS	
1.2 TSI	77	08/13 ==	FCP4433	LUCAS/TRW	PR 1LJ			
1.2 TSI	77	08/13 ==				LUCAS/TRW	PR Number 1KD	
1.2 TSI	77	08/13 ==				LUCAS/TRW	PR Number 1KS	
1.4 TGI	81	10/13 ==	FCP4433	LUCAS/TRW	PR 1LJ			
1.4 TGI	81	10/13 ==				LUCAS/TRW	PR Number 1KD	
1.4 TGI	81	10/13 ==				LUCAS/TRW	PR Number 1KS	
1.4 TSI	103	10/13 ==	FCP4433	LUCAS/TRW	PR 1 LJ			
1.4 TSI	103	10/13 ==				LUCAS/TRW	PR Number 1KD	
1.4 TSI	103	10/13 ==				LUCAS/TRW	PR Number 1KS	
1.4 TSI	110	05/14 ==	FCP4433	TRW	Disc Diam mm:312,For PR code:1ZA			
1.4 TSI	110	05/14 ==				ATE		
1.4 TSI	90	10/13 ==	FCP4433	LUCAS/TRW	PR 1LJ			
1.4 TSI	90	10/13 ==				LUCAS/TRW	PR Number 1KD	
1.4 TSI	90	10/13 ==				LUCAS/TRW	PR Number 1KS	
1.6 TDI	66	11/13 ==	FCP4433	LUCAS/TRW	PR 1LJ			
1.6 TDI	66	11/13 ==				LUCAS/TRW	PR Number 1KD	
1.6 TDI	66	11/13 ==				LUCAS/TRW	PR Number 1KS	
1.6 TDI	77	10/13 ==	FCP4433	LUCAS/TRW	PR 1LJ			
1.6 TDI	77	10/13 ==				LUCAS/TRW	PR Number 1KD	
1.6 TDI	77	10/13 ==				LUCAS/TRW	PR Number 1KS	
1.6 TDI	81	09/13 ==	FCP4433	LUCAS/TRW	PR 1LJ			
1.6 TDI	81	09/13 ==				LUCAS/TRW	PR Number 1KD	
1.6 TDI	81	09/13 ==				LUCAS/TRW	PR Number 1KS	
1.6 TDI	85	11/16 ==	FCP4433	TRW	Disc Diam mm:288,For PR code:1ZE			
1.6 TDI	85	11/16 ==				ATE	Disc Diam mm:272,For PR code:1KE	
1.6 TDI 4Drive	77	04/14 ==	FCP4433	LUCAS/TRW	PR 1LJ			
1.6 TDI 4Drive	77	04/14 ==				LUCAS/TRW	PR Number 1KD	
1.6 TDI 4Drive	77	04/14 ==				LUCAS/TRW	PR Number 1KS	
1.8 TFSI	132	10/13 ==	FCP4433	LUCAS/TRW	PR 1LJ			
1.8 TFSI	132	10/13 ==				LUCAS/TRW	PR Number 1KD	
1.8 TFSI	132	10/13 ==				LUCAS/TRW	PR Number 1KS	
2.0 Cupra	206	10/13 ==	FCP4433	LUCAS/TRW	PR 1LJ			
2.0 Cupra	206	10/13 ==	FCP4433	LUCAS/TRW	PR 1LJ			
2.0 Cupra	206	10/13 ==				LUCAS/TRW	PR 1KW,1KF	
2.0 TDI	105	10/13 ==	FCP4433	LUCAS/TRW	PR 1LJ			
2.0 TDI	105	10/13 ==				LUCAS/TRW	PR Number 1KD	
2.0 TDI	105	10/13 ==				LUCAS/TRW	PR Number 1KS	
2.0 TDI	105	10/13 ==				ATE		
2.0 TDI	110	10/13 ==	FCP4433	LUCAS/TRW	PR 1LJ			
2.0 TDI	110	10/13 ==				LUCAS/TRW	PR Number 1KD	
2.0 TDI	110	10/13 ==				LUCAS/TRW	PR Number 1KS	
2.0 TDI	110	10/13 ==				ATE		
2.0 TDI	135	08/13 ==	FCP4433	LUCAS/TRW	PR 1LJ			
2.0 TDI	135	08/13 ==				LUCAS/TRW	PR Number 1KD	
2.0 TDI	135	08/13 ==				LUCAS/TRW	PR Number 1KS	
2.0 TDI	135	08/13 ==				ATE		
2.0 TDI	81	11/13 ==	FCP4433	LUCAS/TRW	PR 1LJ			
2.0 TDI	81	11/13 ==				LUCAS/TRW	PR Number 1KD	
2.0 TDI	81	11/13 ==				LUCAS/TRW	PR Number 1KS	
2.0 TDI	81	11/13 ==				ATE		
2.0 TDI 4Drive	135	11/14 ==	FCP4433	TRW	For PR code:1ZE			
2.0 TDI 4Drive	135	11/14 ==				ATE		

For material availability see page 16-18 / Per la disponibilità materiali vedere a pagina 16-18

1208**FERODO**

RACING

Updated on November 2020

SEAT



KW

**...SEAT**

				NOTE		NOTE	
Malaga							
0.8	25	01/87	⇒ 12/93	FCP351	BENDIX		
0.9	29, 30	01/87	⇒	FCP351	BENDIX		
1.2	45	05/85	⇒ 04/91	FCP351	BENDIX		
1.2	46	05/85	⇒ 04/91	FCP351	BENDIX		
1.2	52	05/85	⇒ 04/91	FCP351	BENDIX		
1.5	64	05/85	⇒ 04/91	FCP351	BENDIX		
1.5 i	73	01/87	⇒ 04/91	FCP351	BENDIX		
1.7 D	41	01/87	⇒ 04/91	FCP351	BENDIX		
Marbella							
0.8	25	11/86	⇒ 09/89	FCP351	BENDIX		
0.9	29, 30	11/86	⇒ 05/89	FCP351	BENDIX		
1.3	33	11/86	⇒ 09/91	FCP351	BENDIX		
Panda							
0.9	31	01/79	⇒ 12/82	FCP29	BENDIX		
Ritmo							
1.2	46	01/78	⇒ 12/88	FCP29	BENDIX		
1.4	55	01/78	⇒ 12/88	FCP29	BENDIX		
Ronda							
1.2	45, 46	06/82	⇒ 12/87	FCP351	BENDIX		
1.4	54	06/82	⇒ 11/88	FCP351	BENDIX		
1.5	66	08/83	⇒ 12/87	FCP351	BENDIX		
1.6	68	06/82	⇒ 12/87	FCP351	BENDIX		
1.7	41	06/82	⇒ 12/87	FCP351	BENDIX		
Terra							
0.9	29	01/84	⇒	FCP351	BENDIX		
1.3	33	03/90	⇒ 12/94	FCP351	BENDIX		
1.4	35	01/84	⇒	FCP351	BENDIX		
Toledo							
1.6	55	04/91	⇒ 10/98	FCP419	KELGATE		
1.6	74	11/98	⇒	FCP1289	LUCAS/TRW		
1.6	74	11/98	⇒			FCP541	LUCAS/TRW
1.8	66	04/91	⇒ 10/98	FCP419	KELGATE		
1.8	92	11/98	⇒	FCP1289	LUCAS/TRW		
1.8	92	11/98	⇒			FCP541	LUCAS/TRW
1.8 16V	95, 102	04/91	⇒ 03/99	FCP774	LUCAS/TRW		
1.8 16V	95, 102	04/91	⇒ 03/99			FCP541	LUCAS/TRW
1.9 TD	55	01/91	⇒	FCP419	KELGATE		
1.9 TDi	66, 81	08/95	⇒ 10/98	FCP774	LUCAS/TRW		
1.9 TDi	66, 81	08/95	⇒ 10/98	FCP775	LUCAS/TRW		
1.9 TDi	66, 81	11/98	⇒	FCP1289	LUCAS/TRW		
1.9 TDi	66, 81	11/98	⇒			FCP541	LUCAS/TRW
2.0	85	04/91	⇒ 10/98	FCP774	LUCAS/TRW		
2.0	85	04/91	⇒ 10/98			FCP541	LUCAS/TRW
2.0 GT 16V	110	01/94	⇒ 10/98	FCP774	LUCAS/TRW		
2.0 GT 16V	110	01/94	⇒ 10/98			FCP541	LUCAS/TRW
2.3 V5	110	11/98	⇒	FCP590	ATE		
2.3 V5	110	11/98	⇒			FCP541	LUCAS/TRW
Toledo (I)							
1.6 i	55	04/91	⇒ 03/99	FCP419	KELGATE		
1.8 i	66	04/91	⇒ 12/96	FCP419	KELGATE		
1.8 i 16V	92, 98	05/91	⇒ 03/99	FCP1312	LUCAS/TRW		
1.9 D, TD, SDi	47	05/91	⇒ 03/99	FCP419	KELGATE		
1.9 D, TD, SDi	50	05/91	⇒ 03/99	FCP419	KELGATE		
1.9 D, TD, SDi	55	05/91	⇒ 03/99	FCP419	KELGATE		
1.9 TDi	66, 81	08/95	⇒ 03/99	FCP774	LUCAS/TRW		
1.9 TDi	66, 81	08/95	⇒ 03/99	FCP775	LUCAS/TRW		
1.9 TDi	66, 81	08/95	⇒ 03/99	FCP1312	LUCAS/TRW		
2.0 i	85	04/91	⇒ 10/98	FCP774	LUCAS/TRW		
2.0 i	85	04/91	⇒ 10/98	FCP1312	LUCAS/TRW		
2.0 i	85	04/91	⇒ 10/98			FCP541	LUCAS/TRW
Toledo (II)							
1.8 i		04/99	⇒	FCP590	ATE		
1.8 i		04/99	⇒			FCP541	LUCAS/TRW
2.3 i V5		04/99	⇒	FCP590	ATE		
2.3 i V5		04/99	⇒			FCP541	LUCAS/TRW

SEAT

For material availability see page 16-18 / Per la disponibilità materiali vedere a pagina 16-18



Updated on November 2020

1209

...SEAT				NOTE				NOTE	
Toledo (III)									
1.6 i	75	12/04	⇒	FCP1094	ATE				
1.9 TDi	77	10/04	⇒	FCP1641	ATE				
1.9 TDi	77	12/04	⇒	FCP1094	ATE				
2.0 Tdi 16V	103	12/04	⇒	FCP1641	ATE				
2.0 Tdi 16V	103	12/04	⇒			FCP1636	LUCAS/TRW		
Toledo I (1L)									
1.9 D	50	05/91	⇒	03/99	FCP419	KELGATE			
1.9 TD	55	05/91	⇒	03/99	FCP419	KELGATE			
Toledo III (5P2)									
2.0 FSi	110	12/04	⇒	FCP1641	ATE				
2.0 FSi	110	12/04	⇒			FCP1636	LUCAS/TRW		
SINGER									
Gazelle									
		01/64	⇒	12/65	FCP823	LOCKHEED			
Vogue									
		01/61	⇒	12/67	FCP823	LOCKHEED			
SKODA									
130 (Estelle)									
1.3 Rapide Coupe	46	01/85	⇒	12/90	FCP461	ATE			
135 (Estelle)									
1.3		01/85	⇒	12/90	FCP461	ATE			
Fabia									
1.2	40	07/00	⇒	FCP1094	ATE				
1.4	50	10/99	⇒	07/03	FCP1094	ATE			
1.4 16V	55, 74	10/99	⇒	FCP1094	ATE				
1.4 16V	55, 74	10/99	⇒			FCP541	LUCAS/TRW		
1.4 TDi PD 16V	55	08/03	⇒	FCP1094	ATE				
1.9 SDi	47	01/00	⇒	FCP1094	ATE				
1.9 TDi	74	01/00	⇒	FCP1094	ATE				
1.9 TDi	74	01/00	⇒			FCP541	LUCAS/TRW		
1.9 TDi RS	96	07/03	⇒	FCP1419	LUCAS/TRW				
2.0 i	88	08/03	⇒	FCP1419	LUCAS/TRW				
2.0 i	88	08/03	⇒			FCP1491	LUCAS/TRW		
2.0 Saloon & SW Estate	85	08/00	⇒	FCP1419	LUCAS/TRW				
2.0 Saloon & SW Estate	85	08/00	⇒			FCP541	LUCAS/TRW		
R5 Rally	205	01/17	⇒	FRP3140	BREMBO				
R5 Rally	205	01/17	⇒			FRP3140	BREMBO		
Fabia III									
1.4 TSi R5 (NJ3)	92	02/18	⇒	FCP1641	ATE				
1.4 TSi R5 (NJ3)	92	02/18	⇒			FCP1491	LUCAS/TRW	For Pr number 1KT	
Octavia									
1.4 EU4	55	08/00	⇒	05/04	FCP1094	ATE			
1.4 i	44	04/99	⇒	05/04	FCP1094	ATE			
1.4 i 16V	55	12/99	⇒	07/00	FCP1094	ATE			
1.4 TSi 16v (1Z3,1Z5)	90	11/08	⇒	FCP1094	ATE	PR 1ZM, 1ZF			
1.4 TSi 16v (1Z3,1Z5)	90	11/08	⇒			FCP4316	BOSCH		
1.6 8v (1Z3,1Z5)	75	05/04	⇒	FCP1094	ATE	PR 1ZM, 1ZF			
1.6 8v (1Z3,1Z5)	75	05/04	⇒			FCP4316	BOSCH		
1.6 EU4	75	08/00	⇒	05/04	FCP1094	ATE			
1.6 FSi 8v (1Z5)	75	09/04	⇒	FCP1094	ATE	PR 1ZM, 1ZF			
1.6 FSi 8v (1Z5)	75	09/04	⇒			FCP4316	BOSCH		
1.6 i	55	09/96	⇒	07/00	FCP1094	ATE			
1.6 i	74	02/97	⇒	05/04	FCP1094	ATE			
1.6 Multifuel 8v (1Z3,1Z5)	75	11/07	⇒	05/10	FCP1094	ATE	PR 1ZM, 1ZF		
1.6 Multifuel 8v (1Z3,1Z5)	75	11/07	⇒	05/10			FCP4316	BOSCH	
1.6 TDi 16v (1Z5)	77	06/09	⇒	FCP1094	ATE	PR 1ZM, 1ZF			
1.6 TDi 16v (1Z5)	77	06/09	⇒			FCP4316	BOSCH		
1.8 20V		10/96	⇒	04/99	FCP1094	ATE			
1.8 20V		10/96	⇒	04/99			FCP541	LUCAS/TRW	
1.8 FSi/TSi 16v (1Z3,1Z5)	118	06/07	⇒	FCP1641	ATE	PR 1ZE			
1.8 FSi/TSi 16v (1Z3,1Z5)	118	06/07	⇒			FCP4316	BOSCH		

For material availability see page 16-18 / Per la disponibilità materiali vedere a pagina 16-18

1210

FERODO

RACING

Updated on November 2020



KW

**...SKODA****...Octavia**

					NOTE			NOTE
1.8 TFSi 16v (1Z3,1Z5)	112	03/09 ==	FCP1641	ATE	PR 1ZE			
1.8 TFSi 16v (1Z3,1Z5)	112	03/09 ==				FCP4316	BOSCH	
1.8 TSi 16v (1Z5,1Z5)	118	11/08 ==	FCP1641	ATE	PR 1ZE			
1.8 TSi 16v (1Z5,1Z5)	118	11/08 ==				FCP4316	BOSCH	
1.8 Turbo 20V		01/97 == 07/00	FCP590	ATE				
1.8 Turbo 20V		01/97 == 07/00				FCP541	LUCAS/TRW	
1.8 Turbo EU3 (4x4), EU4 (RS) 20V	110	08/00 == 05/04	FCP590	ATE				
1.8 Turbo EU3 (4x4), EU4 (RS) 20V	110	08/00 == 05/04				FCP541	LUCAS/TRW	
1.9 SDi EU3		10/96 == 07/00	FCP1094	ATE				
1.9 TDi	66	10/97 == 07/00	FCP1094	ATE				
1.9 TDi	81	10/97 == 07/00	FCP1094	ATE				
1.9 TDi 4x4	74	10/97 == 07/00	FCP1094	ATE				
1.9 TDi (4x4)	77	11/04 == 12/10	FCP1641	ATE	PR 1ZE			
1.9 TDi (4x4)	77	11/04 == 12/10				FCP4316	BOSCH	
1.9 TDi 8v (1Z5)	77	05/04 == 12/10	FCP1094	ATE	PR 1ZM, 1ZF			
1.9 TDi 8v (1Z5)	77	05/04 == 12/10				FCP4316	BOSCH	
1.9 TDi EU3		10/96 == 07/00	FCP1094	ATE				
1.9 TDi EU3 (4x4)	74	08/00 == 05/04	FCP1094	ATE				
1.9 TDi EU3 (4x4)	74	08/00 == 05/04				FCP541	LUCAS/TRW	
2.0 (4x4)	85	08/00 == 05/04	FCP1094	ATE				
2.0 (4x4)	85	08/00 == 05/04				FCP541	LUCAS/TRW	
2.0 16v (1Z3,1Z5)	100	02/04 == 05/10	FCP1641	ATE	PR 1ZE			
2.0 16v (1Z3,1Z5)	100	02/04 == 05/10				FCP4316	BOSCH	
2.0 EU4	85	08/00 == 05/04	FCP1094	ATE				
2.0 EU4	85	08/00 == 05/04				FCP541	LUCAS/TRW	
2.0 i	85	10/96 == 07/00	FCP1094	ATE				
2.0 TDi 16v (1Z3, 1Z5)	125	04/06 ==	FCP1641	ATE	PR 1LP/1LL			
2.0 TDi 16v (1Z3, 1Z5)	125	04/06 ==				FCP4316	BOSCH	
2.0 TDi 16v (1Z3,1Z5)	103	02/04 ==	FCP1641	ATE	PR 1ZE			
2.0 TDi 16v (1Z3,1Z5)	103	02/04 ==				FCP4316	BOSCH	
2.0 TDi 16v (1Z3,1Z5)	81	03/10 ==	FCP1641	ATE	PR 1ZE			
2.0 TDi 16v (1Z3,1Z5)	81	03/10 ==				FCP4316	BOSCH	
2.0 TDi 8v (1Z3,1Z5)	103	11/05 == 05/10	FCP1641	ATE	PR 1ZE			
2.0 TDi 8v (1Z3,1Z5)	103	11/05 == 05/10				FCP4316	BOSCH	
2.0 TFSi/TSi 16v (1Z3,1Z5)	147	10/05 ==	FCP1641	ATE	PR 1LP/1LL			
2.0 TFSi/TSi 16v (1Z3,1Z5)	147	10/05 ==				FCP4316	BOSCH	

Octavia (5E3)

1.2 TSi	63	11/12 ==	FCP4425	LUCAS/TRW	PR 1LG (340mm disc)			
1.2 TSi	63	11/12 ==				FCP1491	LUCAS/TRW	PR Number: 1KD
1.2 TSi	77	11/12 ==	FCP4425	LUCAS/TRW	PR 1LG (340mm disc)			
1.2 TSi	77	11/12 ==				FCP1491	LUCAS/TRW	PR Number: 1KD
1.4 TSi	103	11/12 ==	FCP4425	LUCAS/TRW	PR 1LG (340mm disc)			
1.4 TSi	103	11/12 ==				FCP1491	LUCAS/TRW	PR Number: 1KD
1.6 TDi	66	11/12 ==	FCP4425	LUCAS/TRW	PR 1LG (340mm disc)			
1.6 TDi	66	11/12 ==				FCP1491	LUCAS/TRW	PR Number: 1KD
1.6 TDi	77	11/12 ==	FCP4425	LUCAS/TRW	PR 1LG (340mm disc)			
1.6 TDi	77	11/12 ==				FCP1491	LUCAS/TRW	PR Number: 1KD
1.8 TSi	132	11/12 ==	FCP4425	LUCAS/TRW	PR 1LG (340mm disc)			
1.8 TSi	132	11/12 ==				FCP1491	LUCAS/TRW	PR Number: 1KD
2.0 TDi	105	11/12 ==	FCP4425	LUCAS/TRW	PR 1LG (340mm disc)			
2.0 TDi	105	11/12 ==				FCP1491	LUCAS/TRW	PR Number: 1KD
2.0 TDi	110	11/12 ==	FCP4425	LUCAS/TRW	PR 1LG (340mm disc)			
2.0 TDi	110	11/12 ==				FCP1491	LUCAS/TRW	PR Number: 1KD
2.0 TDi RS	135	05/13 ==	FCP4425	LUCAS/TRW	PR 1LG (340mm disc)			
2.0 TDi RS	135	05/13 ==				FCP1491	LUCAS/TRW	PR Number: 1KD
2.0 TSi RS	162	05/13 ==	FCP4425	LUCAS/TRW	PR 1LG (340mm disc)			
2.0 TSi RS	162	05/13 ==				FCP1491	LUCAS/TRW	PR Number: 1KD

Octavia Combi (5E5)

1.2 TSi	63	11/12 ==	FCP4425	LUCAS/TRW	PR 1LG (340mm disc)			
1.2 TSi	63	11/12 ==				FCP1491	LUCAS/TRW	PR Number: 1KD
1.2 TSi	77	11/12 ==	FCP4425	LUCAS/TRW	PR 1LG (340mm disc)			
1.2 TSi	77	11/12 ==				FCP1491	LUCAS/TRW	PR Number: 1KD
1.4 TSi	103	11/12 ==	FCP4425	LUCAS/TRW	PR 1LG (340mm disc)			
1.4 TSi	103	11/12 ==				FCP1491	LUCAS/TRW	PR Number: 1KD
1.6 TDi	66	11/12 ==	FCP4425	LUCAS/TRW	PR 1LG (340mm disc)			
1.6 TDi	66	11/12 ==				FCP1491	LUCAS/TRW	PR Number: 1KD
1.6 TDi	77	11/12 ==	FCP4425	LUCAS/TRW	PR 1LG (340mm disc)			
1.6 TDi	77	11/12 ==				FCP1491	LUCAS/TRW	PR Number: 1KD
1.6 TDi 4x4	77	11/12 ==	FCP4425	LUCAS/TRW	PR 1LG (340mm disc)			
1.6 TDi 4x4	77	11/12 ==				FCP1491	LUCAS/TRW	PR Number: 1KD
1.8 TSi	132	11/12 ==	FCP4425	LUCAS/TRW	PR 1LG (340mm disc)			
1.8 TSi	132	11/12 ==				FCP1491	LUCAS/TRW	PR Number: 1KD
1.8 TSi 4x4	132	11/12 ==	FCP4425	LUCAS/TRW	PR 1LG (340mm disc)			
1.8 TSi 4x4	132	11/12 ==				FCP1491	LUCAS/TRW	PR Number: 1KD
2.0 TDi	105	11/12 ==	FCP4425	LUCAS/TRW	PR 1LG (340mm disc)			

For material availability see page 16-18 / Per la disponibilità materiali vedere a pagina 16-18



Updated on November 2020

1211

SKODA



KW

**...SKODA****...Octavia Combi (5E5)**

			NOTE			NOTE		
2.0 TDI	105	11/12 ==				FCP1491	LUCAS/TRW	PR Number: 1KD
2.0 TDI	110	11/12 ==	FCP4425	LUCAS/TRW	PR 1LG (340mm disc)	FCP1491	LUCAS/TRW	PR Number: 1KD
2.0 TDI	110	11/12 ==				FCP1491	LUCAS/TRW	PR Number: 1KD
2.0 TDI 4x4	110	11/12 ==	FCP4425	LUCAS/TRW	PR 1LG (340mm disc)	FCP1491	LUCAS/TRW	PR Number: 1KD
2.0 TDI 4x4	110	11/12 ==				FCP1491	LUCAS/TRW	PR Number: 1KD
2.0 TDI RS	135	05/13 ==	FCP4425	LUCAS/TRW	PR 1LG (340mm disc)	FCP1491	LUCAS/TRW	PR Number: 1KD
2.0 TDI RS	135	05/13 ==				FCP1491	LUCAS/TRW	PR Number: 1KD
2.0 TSI RS	162	11/12 ==	FCP4425	LUCAS/TRW	PR 1LG (340mm disc)	FCP1491	LUCAS/TRW	PR Number: 1KD
2.0 TSI RS	162	11/12 ==				FCP1491	LUCAS/TRW	PR Number: 1KD

Octavia II

1.4	59	06/04 ==				FCP1636	LUCAS/TRW	
1.6		06/04 ==				FCP1636	LUCAS/TRW	
1.6 FSI	85	06/04 ==				FCP1636	LUCAS/TRW	
1.9 TDi		06/04 ==				FCP1636	LUCAS/TRW	
1.9 TDi	77	06/04 ==				FCP1636	LUCAS/TRW	
2.0 FSi	110	06/04 ==	FCP1641	ATE		FCP1636	LUCAS/TRW	
2.0 FSi	110	06/04 ==				FCP1636	LUCAS/TRW	
2.0 i	110	06/04 ==	FCP1641	ATE		FCP1636	LUCAS/TRW	
2.0 i	110	06/04 ==				FCP1636	LUCAS/TRW	
2.0 TDi	103	06/04 ==	FCP1641	ATE		FCP1636	LUCAS/TRW	
2.0 TDi	103	06/04 ==				FCP1636	LUCAS/TRW	

OCTAVIA III (5E3, NL3, NR3)

1.6	81	01/14 ==	FCP1491	LUCAS/TRW				
1.6	81	01/14 ==	FCP4433	LUCAS/TRW				

Octavia Scout

1.8 TFSi 16v (4x4)	112	03/09 ==	FCP1641	ATE	PR 1ZE			
1.8 TFSi 16v (4x4)	112	03/09 ==				FCP4316	BOSCH	
1.8 TSi 16v (4x4)	118	11/08 ==	FCP1641	ATE	PR 1ZE			
1.8 TSi 16v (4x4)	118	11/08 ==				FCP4316	BOSCH	
2.0 TDi 8v (1Z5)	103	10/06 == 05/10	FCP1641	ATE	PR 1ZE			
2.0 TDi 8v (1Z5)	103	10/06 == 05/10				FCP4316	BOSCH	

Superb

1.4 TFSi 16v (3T4)	92	08/08 ==	FCP1641	ATE	PR 1LJ/1ZA, 1ZE			
1.4 TFSi 16v (3T4)	92	08/08 ==				FCP4316	BOSCH	
1.4 TFSi 16v (3T5)	92	08/08 ==	FCP1641	ATE	PR 1LJ/1ZA, 1ZE			
1.4 TFSi 16v (3T5)	92	08/08 ==				FCP4316	BOSCH	
1.6 TDi 16v (3T4)	77	09/10 ==	FCP1641	ATE	PR 1LJ/1ZA			
1.6 TDi 16v (3T4)	77	09/10 ==				FCP4316	BOSCH	
1.6 TDi 16v (3T5)	77	09/10 ==	FCP1641	ATE	PR 1LJ/1ZA			
1.6 TDi 16v (3T5)	77	09/10 ==				FCP4316	BOSCH	
1.8 FSi/TSi 16v (3T4)	118	03/08 ==	FCP1641	ATE	PR 1LJ/1ZA, 1ZE			
1.8 FSi/TSi 16v (3T4)	118	03/08 ==				FCP4316	BOSCH	
1.8 TFSi 16v (3T4)	112	03/09 ==	FCP1641	ATE	PR 1LJ/1ZA/1ZE			
1.8 TFSi 16v (3T4)	112	03/09 ==				FCP4316	BOSCH	
1.8 TFSi 16v (3T5)	112	03/09 ==	FCP1641	ATE	PR 1LJ/1ZA/1ZE			
1.8 TFSi 16v (3T5)	112	03/09 ==				FCP4316	BOSCH	
1.8 TSi 16v (3T5)	118	03/09 ==	FCP1641	ATE	PR 1LJ/1ZA/1ZE			
1.8 TSi 16v (3T5)	118	03/09 ==				FCP4316	BOSCH	
1.9 TDi 8v (3T4)	77	03/08 ==	FCP1641	ATE	PR 1LJ/1ZA/1ZE			
1.9 TDi 8v (3T4)	77	03/08 ==				FCP4316	BOSCH	
1.9 TDi 8v (3T5)	77	03/08 ==	FCP1641	ATE	PR 1LJ/1ZA/1ZE			
1.9 TDi 8v (3T5)	77	03/08 ==				FCP4316	BOSCH	
2.0 TDi 16v (3T4)	103	01/09 ==	FCP1641	ATE	PR 1LJ/1ZA/1ZE			
2.0 TDi 16v (3T4)	103	01/09 ==				FCP4316	BOSCH	
2.0 TDi 16v (3T4)	125	06/08 ==	FCP1641	ATE	PR 1LJ/1ZA/1ZE			
2.0 TDi 16v (3T4)	125	06/08 ==				FCP4316	BOSCH	
2.0 TDi 16v (3T5)	103	01/09 ==	FCP1641	ATE	PR 1LJ/1ZA/1ZE			
2.0 TDi 16v (3T5)	103	01/09 ==				FCP4316	BOSCH	
2.0 TDi 16v (3T5)	125	06/08 ==	FCP1641	ATE	PR 1LJ/1ZA/1ZE			
2.0 TDi 16v (3T5)	125	06/08 ==				FCP4316	BOSCH	
2.0 TDi 8v (3T4)	103	03/08 == 03/10	FCP1641	ATE	PR 1LJ/1ZA/1ZE			
2.0 TDi 8v (3T4)	103	03/08 == 03/10				FCP4316	BOSCH	
2.0 TDi 8v (3T5)	103	03/08 == 03/10	FCP1641	ATE	PR 1LJ/1ZA/1ZE			
2.0 TDi 8v (3T5)	103	03/08 == 03/10				FCP4316	BOSCH	

Superb (3U4)

1.8 T	110	12/01 == 03/08	FCP1717	ATE				
1.8 T	110	12/01 == 03/08				FCP1491	LUCAS/TRW	PR Number: 1KD
1.9 TDI	74	08/02 == 10/05	FCP1717	ATE				
1.9 TDI	74	08/02 == 10/05				FCP1491	LUCAS/TRW	PR Number: 1KD
1.9 TDI	77	10/05 == 05/07	FCP1717	ATE				
1.9 TDI	77	10/05 == 05/07				FCP1491	LUCAS/TRW	PR Number: 1KD

For material availability see page 16-18 / Per la disponibilità materiali vedere a pagina 16-18

1212

FERODO

RACING

Updated on November 2020

SKODA



...SKODA

...SUPERB Estate (3V5)

Model	Year	Month	Code	Supplier	Note	Code	Supplier	Note
2.0 TDI 4x4	140	03/15				FCP4697	ATE	For PR code:1KU/1KZ
2.0 TSI	162	03/15	FCP4433	LUCAS/TRW	Pr Number 1ZA			
2.0 TSI	162	03/15	FCP4425	LUCAS/TRW	Pr Number 1LA			
2.0 TSI	162	03/15				FCP4697	ATE	For PR code:1KU/1KZ
2.0 TSI 4x4	206	03/15	FCP4433	LUCAS/TRW	Pr number 1ZA			
2.0 TSI 4x4	206	03/15	FCP4425	LUCAS/TRW	Pr number 1LA			
2.0 TSI 4x4	206	03/15				FCP4697	ATE	For PR code:1KU/1KZ

SUPERB II (3T4)

3.6 FSI 4x4	191	11/08	FCP1765	ATE	For PR code:1LK			
3.6 FSI 4x4	191	11/08	FCP4223	ATE				
3.6 FSI 4x4	191	11/08				FCP1636	LUCAS/TRW	

SUPERB II Estate (3T5)

3.6 V6 4x4	191	10/09	FCP1765	ATE	For PR code:1LK			
3.6 V6 4x4	191	10/09	FCP4223	ATE				
3.6 V6 4x4	191	10/09				FCP1636	LUCAS/TRW	

Yeti

1.6 TDi 16v (5L7)	77	11/10	FCP1094	ATE	PR 1ZF			
1.6 TDi 16v (5L7)	77	11/10	FCP1641	ATE	PR 1ZE			
1.6 TDi 16v (5L7)	77	11/10				FCP4316	BOSCH	
1.6 TDi 16v (5L7)	77	11/10				FCP4316	BOSCH	
1.8 TFSi 16v (4x4)	112	11/09	FCP1641	ATE	PR 1ZE			
1.8 TFSi 16v (4x4)	112	11/09				FCP4316	BOSCH	
1.8 TSi 16v (4x4)	118	05/09	FCP1641	ATE	PR 1ZE			
1.8 TSi 16v (4x4)	118	05/09				FCP4316	BOSCH	
2.0 TDi 16v (4x4)	103	05/09	FCP1641	ATE	PR 1ZE			
2.0 TDi 16v (4x4)	103	05/09				FCP4316	BOSCH	
2.0 TDi 16v (4x4)	125	11/09	FCP1641	ATE	PR 1ZA			
2.0 TDi 16v (4x4)	125	11/09				FCP4316	BOSCH	
2.0 TDi 16v (4x4)	81	11/09	FCP1641	ATE	PR 1ZE			
2.0 TDi 16v (4x4)	81	11/09				FCP4316	BOSCH	
2.0 TDi 16v (5L7)	103	05/09	FCP1641	ATE	PR 1ZE			
2.0 TDi 16v (5L7)	103	05/09				FCP4316	BOSCH	
2.0 TDi 16v (5L7)	81	11/09	FCP1094	ATE	PR 1ZF			
2.0 TDi 16v (5L7)	81	11/09	FCP1641	ATE	PR 1ZE			
2.0 TDi 16v (5L7)	81	11/09				FCP4316	BOSCH	
2.0 TDi 16v (5L7)	81	11/09				FCP4316	BOSCH	

SMART (until 2002 MCC)

Cabrio (450)

Cabrio 0.6	40	03/00	FCP1162	BOSCH				
Cabrio 0.6	45	01/01	FCP1162	BOSCH				
Cabrio 0.6	52	01/01	FCP1162	BOSCH				
Cabrio 0.7	40	03/00	FCP1162	BOSCH				
Cabrio 0.7	45	01/03	FCP1162	BOSCH				
Cabrio 0.7	46	01/01	FCP1162	BOSCH				
Cabrio 0.7	55	05/03	FCP1162	BOSCH				
Cabrio 0.8 CDi	30	03/02	FCP1162	BOSCH				

City Coupe (450)

City Coupe 0.6	33	07/98	FCP1162	BOSCH				
City Coupe 0.6	40	07/98	FCP1162	BOSCH				
City Coupe 0.6	45	10/00	FCP1162	BOSCH				
City Coupe 0.6	52	06/02	FCP1162	BOSCH				
City Coupe 0.7	33	07/98	FCP1162	BOSCH				
City Coupe 0.7	37	01/03	FCP1162	BOSCH				
City Coupe 0.7	40	08/98	FCP1162	BOSCH				
City Coupe 0.7	45	01/03	FCP1162	BOSCH				
City Coupe 0.7	55	05/03	FCP1162	BOSCH				
City Coupe 0.8 CDi	30	12/99	FCP1162	BOSCH				

Crossblade (450)

Crossblade 0.6	52	09/02	FCP1162	BOSCH				
----------------	----	-------	---------	-------	--	--	--	--

Fortwo (450)

Fortwo Cabrio 0.6	55	08/03	FCP1162	BOSCH				
Fortwo Cabrio 0.7	45	08/03	FCP1162	BOSCH				
Fortwo Cabrio 0.7	55	08/03	FCP1162	BOSCH				
Fortwo Cabrio 0.8 CDi	30	08/03	FCP1162	BOSCH				
Fortwo Coupe 0.6	37	01/04	FCP1162	BOSCH				
Fortwo Coupe 0.6	45	01/04	FCP1162	BOSCH				

For material availability see page 16-18 / Per la disponibilità materiali vedere a pagina 16-18

1214

FERODO
RACING

Updated on November 2020



KW

**...SMART (until 2002 MCC)****...Fortwo (450)**

Fortwo Coupe 0.6	55	01/04	⇒	02/07	FCP1162	BOSCH
Fortwo Coupe 0.7	37	01/04	⇒	02/07	FCP1162	BOSCH
Fortwo Coupe 0.7	45	01/04	⇒	02/07	FCP1162	BOSCH
Fortwo Coupe 0.7	55	01/04	⇒	02/07	FCP1162	BOSCH
Fortwo Coupe 0.8 CDi	30	01/04	⇒	02/07	FCP1162	BOSCH

Fortwo (451)

Fortwo Cabrio 0.0 Elektric	20	12/10	⇒		FCP1162	BOSCH
Fortwo Cabrio 0.0 Elektric	35	09/11	⇒		FCP1162	BOSCH
Fortwo Cabrio 0.8 CDi	33	01/07	⇒		FCP1162	BOSCH
Fortwo Cabrio 0.8 CDi	40	08/09	⇒		FCP1162	BOSCH
Fortwo Cabrio 1.0	52	01/07	⇒		FCP1162	BOSCH
Fortwo Cabrio 1.0	62	01/07	⇒		FCP1162	BOSCH
Fortwo Cabrio 1.0	72	01/07	⇒		FCP1162	BOSCH
Fortwo Cabrio 1.0	75	07/10	⇒		FCP1162	BOSCH
Fortwo Cabrio 1.0 Hybrid	52	01/07	⇒		FCP1162	BOSCH
Fortwo Coupe 0.0 Elektric	20	12/10	⇒		FCP1162	BOSCH
Fortwo Coupe 0.0 Elektric	35	09/11	⇒		FCP1162	BOSCH
Fortwo Coupe 0.8 CDi	33	01/07	⇒		FCP1162	BOSCH
Fortwo Coupe 0.8 CDi	40	08/09	⇒		FCP1162	BOSCH
Fortwo Coupe 1.0	45	01/07	⇒		FCP1162	BOSCH
Fortwo Coupe 1.0	52	01/07	⇒		FCP1162	BOSCH
Fortwo Coupe 1.0	62	01/07	⇒		FCP1162	BOSCH
Fortwo Coupe 1.0	72	01/07	⇒		FCP1162	BOSCH
Fortwo Coupe 1.0	75	07/10	⇒		FCP1162	BOSCH
Fortwo Coupe 1.0 Hybrid	45	01/07	⇒		FCP1162	BOSCH
Fortwo Coupe 1.0 Hybrid	52	01/07	⇒		FCP1162	BOSCH

Roadster (452)

Roadster 0.7	45	07/03	⇒	04/06	FCP1162	BOSCH
Roadster 0.7	60	01/04	⇒	08/04	FCP1162	BOSCH
Roadster 0.7	60	03/04	⇒	04/06	FCP1162	BOSCH
Roadster Coupe 0.7	45	07/03	⇒	04/06	FCP1162	BOSCH
Roadster Coupe 0.7	60	01/03	⇒	04/06	FCP1162	BOSCH
Roadster Coupe 0.7	60	03/04	⇒	04/06	FCP1162	BOSCH

SSANGYONG**Korando**

2.3 16V	103	10/97	⇒		FCP600	AKEBONO
---------	-----	-------	---	--	--------	---------

SUBARU**Baja (US)**

2.5		01/01	⇒		FCP1639	TOKICO
2.5 Turbo		01/01	⇒		FCP1639	TOKICO

BRZ

2.0 L	147	03/12	⇒		FCP1639	SUMITOMO
2.0 L	147	03/12	⇒			FCP4187 SUMITOMO

Forester (US)

2.5 Turbo	193	02/11	⇒		FCP1639	TOKICO
-----------	-----	-------	---	--	---------	--------

Forester I (SF)

2.0 S Turbo	130	04/01	⇒	09/02	FCP1639	TOKICO
-------------	-----	-------	---	-------	---------	--------

Forester II (SG)

2.0	92	09/02	⇒		FCP1639	TOKICO
2.0	92	09/02	⇒			FCP1333 AKEBONO
2.0 S Turbo	130	09/02	⇒		FCP1639	TOKICO
2.0 S Turbo	130	09/02	⇒			FCP1333 AKEBONO
2.0 X	116	09/01	⇒		FCP1639	TOKICO
2.0 X	116	09/01	⇒			FCP1333 AKEBONO
2.5	155	12/01	⇒		FCP1639	TOKICO
2.5	155	12/01	⇒			FCP1333 AKEBONO
2.5	155	12/03	⇒		FCP1639	TOKICO
2.5 XT	169	09/01	⇒		FCP1639	TOKICO
2.5 XT	169	09/01	⇒			FCP1333 AKEBONO

NOTE

NOTE

SUBARU

For material availability see page 16-18 / Per la disponibilità materiali vedere a pagina 16-18



Updated on November 2020

1215



KW

**...SUBARU****Forester III (SH)**

2.0 AWD	110	01/08	⇒	FCP1639	TOKICO
2.0 AWD	110	01/08	⇒		
2.0 AWD	110	01/10	⇒	FCP1639	TOKICO
2.0 AWD	110	01/10	⇒		
2.0 D AWD	108	09/08	⇒	FCP1639	TOKICO
2.0 D AWD	108	09/08	⇒		
2.5 AWD	126	01/09	⇒	FCP1639	TOKICO
2.5 AWD	126	01/09	⇒		
2.5 AWD	169	06/08	⇒	FCP1639	TOKICO
2.5 AWD	169	06/08	⇒		

Forester IV (SJ)

2.0 XT	177	03/13	⇒	FCP1984	AKEBONO
--------	-----	-------	---	---------	---------

Impreza

1.5 R		01/01	⇒	FCP1639	TOKICO
1.6 16V		09/98	⇒	FCP1327	AKEBONO
1.6 16V		09/98	⇒		
1.6 GF3, GC3 16V		05/93	⇒ 08/98	FCP789	AKEBONO
1.6 GF3, GC3 16V		05/93	⇒ 08/98		
1.8 GF6 16V		05/93	⇒ 08/98	FCP789	AKEBONO
1.8 GF6 16V		05/93	⇒ 08/98		
2.0 16V		01/94	⇒ 08/98	FCP789	AKEBONO
2.0 16V		01/94	⇒ 08/98		
2.0 16V		01/97	⇒ 12/98	FCP1327	AKEBONO
2.0 16V		01/97	⇒ 12/98		
2.0 GC8 (Turbo) 16V		01/94	⇒ 08/98	FCP948	AKEBONO
2.0 GC8 (Turbo) 16V		01/94	⇒ 08/98		
2.0 i	92	12/00	⇒	FCP986	SUMITOMO
2.0 i	92	12/00	⇒		
2.0 i	92	01/01	⇒ 12/07	FCP1639	TOKICO
2.0 i 4x4 16V		09/98	⇒	FCP1327	AKEBONO
2.0 i 4x4 16V		09/98	⇒		
2.0 R		01/01	⇒	FCP1639	TOKICO
2.0 Sport		01/01	⇒	FCP1639	TOKICO
2.0 STi (Brembo KIT 6 pistons)		01/08	⇒	FRP3100	BREMBO
2.0 STi (Brembo KIT 6 pistons)		01/08	⇒		
2.0 Sti 5th generation		01/17	⇒	FRP3100	BREMBO
EVO Gr N		01/06	⇒	FRP216	AP RACING
EVO Gr N		01/06	⇒		

Impreza (US)

2.0 Turbo WRX	160	01/01	⇒ 12/05	FCP1639	TOKICO
2.5 RS/Ts		01/01	⇒ 12/07	FCP1639	TOKICO
2.5 WRX Turbo	169	01/01	⇒ 12/05	FCP1639	TOKICO

Impreza Hatchback

2.5 WRX	169	09/05	⇒	FCP1639	TOKICO
2.5 WRX	169	09/05	⇒		

Impreza Hatchback (GR, GH, G3)

1.5 All-wheel Drive	79	02/08	⇒	FCP1639	TOKICO
1.5 All-wheel Drive	79	02/08	⇒		
1.5 F	79	02/08	⇒		
2.0	110	02/08	⇒		
2.0 D All-wheel Drive	110	01/09	⇒	FCP1639	TOKICO
2.0 D All-wheel Drive	110	01/09	⇒		
2.0 i All-wheel Drive	110	01/08	⇒	FCP1639	TOKICO
2.0 i All-wheel Drive	110	01/08	⇒		
2.5 All-wheel Drive	169	01/08	⇒	FCP1639	TOKICO
2.5 All-wheel Drive	169	01/08	⇒		

Impreza I (GC)

1.6 i	70	06/98	⇒ 12/00	FCP986	SUMITOMO
1.6 i	70	06/98	⇒ 12/00		
2.0 i 4WD	92	06/98	⇒ 12/00	FCP986	SUMITOMO
2.0 i 4WD	92	06/98	⇒ 12/00		
2.0 Turbo GT 4WD	160	06/98	⇒ 12/00	FCP986	SUMITOMO

Impreza I SW (GF)

2.0 16V AWD	92	06/98	⇒ 12/00	FCP986	SUMITOMO
2.0 16V AWD	92	06/98	⇒ 12/00		
2.0 Turbo GT 4WD	160	06/98	⇒ 12/00	FCP986	SUMITOMO

NOTE

NOTE

SUBARU

For material availability see page 16-18 / Per la disponibilità materiali vedere a pagina 16-18

1216

FERODO
RACING

Updated on November 2020



KW

**...SUBARU****Impreza II (GD, GG)**

2.0 WRX STi	195	11/01	⇒	07/05
2.0 WRX STi	195	11/01	⇒	07/05
2.0 WRX Turbo	160	10/00	⇒	12/05
2.0 WRX Turbo	160	10/00	⇒	12/05
2.0 WRX Turbo	165	12/02	⇒	03/07
2.0 WRX Turbo	165	12/02	⇒	03/07
2.0 WRX Turbo	165	01/15	⇒	
2.0 WRX Turbo	165	01/15	⇒	
2.5 i WRX	169	09/05	⇒	12/08
2.5 i WRX	169	09/05	⇒	12/08
2.5 WRX STi	206	09/05	⇒	12/07
2.5 WRX STi	206	09/05	⇒	12/07

Impreza II SW (GD, GG)

2.0 Turbo	160	12/00	⇒	
2.0 Turbo	160	12/00	⇒	12/05
2.0 Turbo	160	12/00	⇒	12/05
2.0 WRX Turbo	165	12/02	⇒	09/06
2.0 WRX Turbo	165	12/02	⇒	09/06
2.5 WRX	169	09/05	⇒	03/07
2.5 WRX	169	09/05	⇒	03/07

Impreza III (GR, GH, G3)

2.5 WRX SE AWD	195	06/12	⇒	
2.5 WRX SE AWD	195	06/12	⇒	
2.5 WRX STi	221	01/08	⇒	
2.5 WRX STi	221	01/08	⇒	
2.5 WRX STi	294	04/10	⇒	
2.5 WRX STi	294	04/10	⇒	
2.5 WRX STi AWD	221	01/11	⇒	
2.5 WRX STi AWD	221	01/11	⇒	

Impreza Outback (US)

2.2		01/01	⇒	12/02
-----	--	-------	---	-------

Impreza Saloon (GR)

1.5	79	02/08	⇒	
1.5 AWD	79	02/08	⇒	
1.5 AWD	79	02/08	⇒	

Justy (III)

1.3 1.3i G3X 16V		09/03	⇒	
------------------	--	-------	---	--

Legacy

1.8 4WD (Turbo)	76	07/90	⇒	12/93
1.8 4WD (Turbo)	76	07/90	⇒	12/93
1.8 BC3, BF3 16V	76	10/89	⇒	09/92
1.8 BC3, BF3 16V	76	10/89	⇒	09/92
2.0		01/01	⇒	
2.0 (Turbo) 16V	147	10/91	⇒	12/93
2.0 (Turbo) 16V	147	10/91	⇒	12/93
2.0 2.0 i BE/BH		08/00	⇒	
2.0 2.0 i BE/BH		08/00	⇒	
2.0 BC5, BF5 16V	85	10/91	⇒	12/93
2.0 BC5, BF5 16V	85	10/91	⇒	12/93
2.0 BG5, BD5 16V		01/94	⇒	08/97
2.0 BG5, BD5 16V		01/94	⇒	08/97
2.0 TD		01/01	⇒	
2.2 BF7, 8 16V	100	10/89	⇒	12/93
2.2 BF7, 8 16V	100	10/89	⇒	12/93
2.2 BG7, BD7 16V		01/94	⇒	08/97
2.2 BG7, BD7 16V		01/94	⇒	08/97
2.5		01/01	⇒	
2.5 16V		01/96	⇒	08/97
2.5 16V		01/96	⇒	08/97
2.5 16V		01/02	⇒	
2.5 16V		01/02	⇒	

Legacy (US)

2.5		01/01	⇒	
2.5 GT		01/01	⇒	12/04

NOTE

NOTE

FRP3067 BREMBO

FCP986 SUMITOMO

FCP986 SUMITOMO

FCP1984 TOKICO

FCP986 SUMITOMO

FRP3067 BREMBO

FCP986 SUMITOMO

FCP986 SUMITOMO

FCP986 SUMITOMO

FCP986 SUMITOMO

FCP986 SUMITOMO

FRP3067 BREMBO

FRP3067 BREMBO

FRP3067 BREMBO

FRP3067 BREMBO

FRP3067 BREMBO

FRP3067 BREMBO

FCP1639 TOKICO

FCP1639 TOKICO

FCP1459 BOSCH

FCP948 AKEBONO

FCP789 AKEBONO

FCP789 AKEBONO

FCP1639 TOKICO

FCP948 AKEBONO

FCP789 AKEBONO

FCP789 AKEBONO

FCP1639 TOKICO

FCP789 AKEBONO

FCP789 AKEBONO

FCP1639 TOKICO

FCP789 AKEBONO

FCP1327 AKEBONO

FCP1639 TOKICO

FCP1639 TOKICO

FCP1562 BREMBO

FCP1372 AKEBONO

FCP1372 AKEBONO

FCP1947 TOKICO

FCP1372 AKEBONO

FCP1562 BREMBO

FCP1372 AKEBONO

FCP1372 AKEBONO

FCP1372 AKEBONO

FCP1372 AKEBONO

FCP1562 BREMBO

FCP1562 BREMBO

FCP1562 BREMBO

FCP1562 BREMBO

FCP1562 BREMBO

FCP1562 BREMBO

FCP1947 AKEBONO

FCP1947 AKEBONO

FCP790 AKEBONO

FCP790 AKEBONO

FCP790 AKEBONO

FCP1333 AKEBONO

FCP790 AKEBONO

FCP790 AKEBONO

FCP790 AKEBONO

FCP790 AKEBONO

FCP790 AKEBONO

FCP790 AKEBONO

FCP790 AKEBONO

FCP1333 AKEBONO

SUBARU

For material availability see page 16-18 / Per la disponibilità materiali vedere a pagina 16-18



Updated on November 2020

1217



KW

**...SUBARU****Legacy IV**

					NOTE			NOTE
2.0	101	09/03	⇒	FCP1639	TOKICO			
2.0	101	09/03	⇒			FCP1947	AKEBONO	
2.0	121	06/05	⇒	FCP1984	AKEBONO			
2.0	121	06/05	⇒			FCP1333	AKEBONO	
2.0	132	06/05	⇒	FCP1984	AKEBONO			
2.0	140	06/05	⇒	FCP1984	AKEBONO			
2.0 D	110	02/08	⇒	FCP1639	TOKICO			
2.0 D	110	02/08	⇒			FCP1947	AKEBONO	
2.0 R	110	09/07	⇒	FCP1984	AKEBONO			
2.0 R	110	09/07	⇒			FCP1333	AKEBONO	
2.5	121	09/03	⇒	FCP1639	TOKICO			
2.5	121	09/03	⇒			FCP1947	AKEBONO	
2.5 i	127	09/07	⇒	FCP1639	TOKICO			
2.5 i	127	09/07	⇒			FCP1947	AKEBONO	
3.0 R	180	09/03	⇒	FCP1984	AKEBONO			
3.0 R	180	09/03	⇒			FCP1333	AKEBONO	

Legacy IV Estate (B13_)

2.0 AWD	101	09/03	⇒	FCP1639	TOKICO			
2.0 AWD	101	09/03	⇒			FCP1947	AKEBONO	
2.0 AWD	121	06/05	⇒	FCP1984	AKEBONO			
2.0 AWD	121	06/05	⇒			FCP1333	AKEBONO	
2.0 AWD	132	06/05	⇒	FCP1984	AKEBONO			
2.0 AWD	140	06/05	⇒	FCP1984	AKEBONO			
2.0 D AWD	110	02/08	⇒	FCP1639	TOKICO			
2.0 D AWD	110	02/08	⇒			FCP1947	AKEBONO	
2.0 R AWD	110	09/07	⇒	FCP1984	AKEBONO			
2.0 R AWD	110	09/07	⇒			FCP1333	AKEBONO	
2.5 AWD	121	09/03	⇒	FCP1639	TOKICO			
2.5 AWD	121	09/03	⇒			FCP1947	AKEBONO	
2.5 i AWD	127	01/08	⇒	FCP1639	TOKICO			
2.5 i AWD	127	01/08	⇒			FCP1947	AKEBONO	
3.0 R AWD	180	09/03	⇒	FCP1984	AKEBONO			
3.0 R AWD	180	09/03	⇒			FCP1333	AKEBONO	

Legacy V

2.0 D AWD	110	09/09	⇒	FCP1639	TOKICO			
2.0 D AWD	110	09/09	⇒			FCP1947	AKEBONO	
2.5 GT AWD	195	07/10	⇒	FCP1984	AKEBONO			
2.5 GT AWD	195	07/10	⇒			FCP4187	SUMITOMO	
2.5 i AWD	123	09/09	⇒	FCP1639	TOKICO			
2.5 i AWD	123	09/09	⇒			FCP1947	AKEBONO	
3.6 AWD	191	09/10	⇒			FCP4187	SUMITOMO	

Legacy V Estate

2.0 D	110	09/09	⇒	FCP1639	TOKICO			
2.0 D	110	09/09	⇒			FCP1947	AKEBONO	
2.0 i	110	09/09	⇒	FCP1639	TOKICO			
2.0 i	110	09/09	⇒			FCP1947	AKEBONO	
2.5 GT	195	07/10	⇒	FCP1984	AKEBONO			
2.5 GT	195	07/10	⇒			FCP4187	SUMITOMO	
2.5 i	123	09/09	⇒	FCP1639	TOKICO			
2.5 i	123	09/09	⇒			FCP1947	AKEBONO	

Outback

2.0 TD		01/01	⇒	FCP1639	TOKICO			
2.5		01/01	⇒	FCP1639	TOKICO			
3.0		01/01	⇒	FCP1639	TOKICO			

Outback (BL, BP)

2.0 D	110	09/08	⇒ 09/09	FCP1639	TOKICO			
2.0 D	110	09/08	⇒ 09/09			FCP1947	AKEBONO	
2.5	121	11/03	⇒ 09/09	FCP1327	AKEBONO			
2.5	121	11/03	⇒ 09/09	FCP1639	TOKICO			
2.5	121	11/03	⇒ 09/09			FCP1333	AKEBONO	
2.5	121	11/03	⇒ 09/09			FCP1947	AKEBONO	
2.5	127	09/08	⇒ 09/09	FCP1639	TOKICO			
2.5	127	09/08	⇒ 09/09			FCP1947	AKEBONO	

Outback (BM, BR)

2.0 D	110	09/09	⇒	FCP1639	TOKICO			
2.0 D	110	09/09	⇒			FCP1947	AKEBONO	
2.5 i	123	09/09	⇒	FCP1639	TOKICO			
2.5 i	123	09/09	⇒			FCP1947	AKEBONO	
3.6 R	191	09/09	⇒	FCP1984	AKEBONO			
3.6 R	191	09/09	⇒			FCP1947	AKEBONO	

For material availability see page 16-18 / Per la disponibilità materiali vedere a pagina 16-18

1218**FERODO**

RACING

Updated on November 2020

SUBARU



KW

**...SUBARU****Outback (US)**

2.5	01/01 ⇒ 12/04	FCP1639	TOKICO
2.5	01/01 ⇒	FCP1639	SUMITOMO
2.5 Turbo	01/01 ⇒	FCP1639	SUMITOMO
3.0	01/01 ⇒	FCP1639	SUMITOMO

SVX

3.3 i Coupe	169 01/92 ⇒ 12/97			FCP790	AKEBONO
-------------	-------------------	--	--	--------	---------

Tribeca (B9)

3.0	184 01/05 ⇒	FCP1984	AKEBONO		
3.0	184 01/05 ⇒			FCP1333	AKEBONO
3.0	180 10/06 ⇒	FCP1984	AKEBONO		
3.0	180 10/06 ⇒			FCP4187	SUMITOMO
3.6	188 01/12 ⇒	FCP1984	AKEBONO		
3.6	190 09/07 ⇒	FCP1984	AKEBONO		
3.6	190 09/07 ⇒			FCP4187	SUMITOMO

SUNBEAM**Rapier**

	01/59 ⇒ 12/67	FCP823	LOCKHEED		
--	---------------	--------	----------	--	--

Venezia

	01/64 ⇒ 12/65	FCP823	LOCKHEED		
--	---------------	--------	----------	--	--

SUZUKI**Swift**

1.0 1.0i	01/98 ⇒	FCP1459	BOSCH		
1.3 1.3i	01/98 ⇒	FCP1459	BOSCH		
Swift Cup (NZ-Australia)- Tokico Caliper	01/10 ⇒	FRP3118	SUMITOMO		

Swift III

1.3	68 05/05 ⇒	FCP1617	LUCAS/TRW		
1.5	75 05/05 ⇒	FCP1617	LUCAS/TRW		
1.6	92 05/06 ⇒	FCP1617	LUCAS/TRW		
1.6	92 05/06 ⇒			FCP956	NISSIN
1.6 Tokico Caliper	92 05/06 ⇒	FRP3118	SUMITOMO		

Swift IV

1.2	66 10/10 ⇒	FCP4426	LUCAS/TRW		
1.2	66 10/10 ⇒			FCP4430	AKEBONO
1.2	69 10/10 ⇒	FCP4426	LUCAS/TRW		
1.2	69 10/10 ⇒			FCP4430	AKEBONO
1.2 4x4	66 10/10 ⇒	FCP4426	LUCAS/TRW		
1.2 4x4	66 10/10 ⇒			FCP4430	AKEBONO
1.2 4x4	69 10/10 ⇒	FCP4426	LUCAS/TRW		
1.2 4x4	69 10/10 ⇒			FCP4430	AKEBONO
1.3 DDiS	55 10/10 ⇒	FCP4426	LUCAS/TRW		
1.3 DDiS	55 10/10 ⇒			FCP4430	AKEBONO
1.6	100 01/12 ⇒	FCP4426	LUCAS/TRW		
1.6	100 01/12 ⇒			FCP4430	AKEBONO

Swift V (AZ)

1.4 Sport (ZC33S)	103 09/17 ⇒	FCP4426	LUCAS/TRW		
1.4 Sport (ZC33S)	103 09/17 ⇒			FCP4430	AKEBONO

TALBOT

For material availability see page 16-18 / Per la disponibilità materiali vedere a pagina 16-18



Updated on November 2020

1219



KW

**TALBOT****1000**

1.0 1000, Rallye I	01/69 ⇒ 12/81	FCP3	ATE				
1.0 Rallye II, III	09/72 ⇒ 12/81	FCP2	ATE				

1100

1.1 Not Ti	10/70 ⇒ 12/84	FCP3	ATE				
------------	---------------	------	-----	--	--	--	--

Avenger

1.2	01/70 ⇒ 12/73	FCP809	LUCAS/TRW				
1.3	09/79 ⇒ 04/81	FCP810	LUCAS/TRW				
1.3 GT, SW Estate	01/70 ⇒ 12/76	FCP810	LUCAS/TRW				
1.5	01/70 ⇒ 12/73	FCP809	LUCAS/TRW				
1.6	09/79 ⇒ 04/81	FCP810	LUCAS/TRW				

SAMBA (51A)

0.9	31 01/81 ⇒ 12/85	FCP72	BENDIX				
1.1	37 01/81 ⇒ 06/86	FCP72	BENDIX				
1.2 Rallye	65 01/83 ⇒ 10/86	FCP72	BENDIX				
1.4	44 06/83 ⇒ 10/86	FCP72	BENDIX				
1.4	53 01/81 ⇒ 06/86	FCP72	BENDIX				
1.4 Rallye	58 01/83 ⇒ 10/86	FCP72	BENDIX				

SAMBA Convertible (51E)

1.4	58 01/81 ⇒ 06/86	FCP72	BENDIX				
-----	------------------	-------	--------	--	--	--	--

SIMCA 1000

1.3 Rallye 2	63 10/76 ⇒ 09/77			FCP22	BENDIX		
1.3 Rallye 3	76 01/78 ⇒ 12/78			FCP22	BENDIX		

Simca 1301

1.3	43 01/66 ⇒ 12/76	FCP2	ATE				
-----	------------------	------	-----	--	--	--	--

Simca 1501

1.5	54 01/66 ⇒ 12/76	FCP2	ATE				
-----	------------------	------	-----	--	--	--	--

Sunbeam

0.9	33 09/77 ⇒ 05/81	FCP810	LUCAS/TRW				
1.3	42, 50 09/77 ⇒ 05/81	FCP810	LUCAS/TRW				
1.6	59 09/77 ⇒ 05/81	FCP810	LUCAS/TRW				
2.2	110, 114 10/79 ⇒ 03/82	FCP810	LUCAS/TRW				

TATRA**T613**

All	01/78 ⇒ 12/95			FCP461	ATE		
-----	---------------	--	--	--------	-----	--	--

T700

All i	01/95 ⇒			FCP461	ATE		
-------	---------	--	--	--------	-----	--	--

TESLA**MODEL S**

60	225 11/13 ⇒ 04/15	FRP3067	BREMBO	Not for Performance Brake Sport-pack			
60	225 11/13 ⇒ 04/15				FCP1348	BREMBO	
60	283 02/15 ⇒ 04/15	FRP3067	BREMBO	Not for Performance Brake Sport-pack			
60	283 02/15 ⇒ 04/15				FCP1348	BREMBO	
60	285 06/16 ⇒	FRP3067	BREMBO	Not for Performance Brake Sport-pack			
60	285 06/16 ⇒				FCP1348	BREMBO	
70	235 09/15 ⇒	FRP3067	BREMBO	Not for Performance Brake Sport-pack			
70	235 09/15 ⇒				FCP1348	BREMBO	
70	285 09/15 ⇒	FRP3067	BREMBO	Not for Performance Brake Sport-pack			
70	285 09/15 ⇒				FCP1348	BREMBO	
70D AWD	245 04/15 ⇒	FRP3067	BREMBO	Not for Performance Brake Sport-pack			
70D AWD	245 04/15 ⇒				FCP1348	BREMBO	
70D AWD	386 09/15 ⇒	FRP3067	BREMBO	Not for Performance Brake Sport-pack			
70D AWD	386 09/15 ⇒				FCP1348	BREMBO	
75	285 06/16 ⇒	FRP3067	BREMBO	Not for Performance Brake Sport-pack			
75	285 06/16 ⇒				FCP1348	BREMBO	
75D AWD	386 06/16 ⇒	FRP3067	BREMBO	Not for Performance Brake Sport-pack			
75D AWD	386 06/16 ⇒				FCP1348	BREMBO	
85	270 09/12 ⇒ 02/16	FRP3067	BREMBO	Not for Performance Brake Sport-pack			
85	270 09/12 ⇒ 02/16				FCP1348	BREMBO	

For material availability see page 16-18 / Per la disponibilità materiali vedere a pagina 16-18

1220

FERODO

RACING

Updated on November 2020

TALBOT



KW

**...TESLA****...MODEL S**

					NOTE			NOTE
85	283	02/15 ⇒ 02/16	FRP3067	BREMBO	Not for Performance Brake Sport-pack			
85	283	02/15 ⇒ 02/16				FCP1348	BREMBO	
85	285	09/15 ⇒ 02/16	FRP3067	BREMBO	Not for Performance Brake Sport-pack			
85	285	09/15 ⇒ 02/16				FCP1348	BREMBO	
85D AWD	315	04/15 ⇒ 02/16	FRP3067	BREMBO	Not for Performance Brake Sport-pack			
85D AWD	315	04/15 ⇒ 02/16				FCP1348	BREMBO	
85D AWD	386	09/15 ⇒ 02/16	FRP3067	BREMBO	Not for Performance Brake Sport-pack			
85D AWD	386	09/15 ⇒ 02/16				FCP1348	BREMBO	
90D AWD	310	03/16 ⇒	FRP3067	BREMBO	Not for Performance Brake Sport-pack			
90D AWD	310	03/16 ⇒				FCP1348	BREMBO	
P100D AWD	568	10/16 ⇒	FRP3067	BREMBO	Not for Performance Brake Sport-pack			
P100D AWD	568	10/16 ⇒				FCP1348	BREMBO	
P85	310	11/13 ⇒ 02/16	FRP3067	BREMBO	Not for Performance Brake Sport-pack			
P85	310	11/13 ⇒ 02/16				FCP1348	BREMBO	
P85D AWD	515	10/14 ⇒ 02/16	FRP3067	BREMBO	Not for Performance Brake Sport-pack			
P85D AWD	515	10/14 ⇒ 02/16				FCP1348	BREMBO	
P85D AWD	568	09/15 ⇒ 02/16	FRP3067	BREMBO	Not for Performance Brake Sport-pack			
P85D AWD	568	09/15 ⇒ 02/16				FCP1348	BREMBO	
P90D AWD	346	03/16 ⇒	FRP3067	BREMBO	Not for Performance Brake Sport-pack			
P90D AWD	346	03/16 ⇒				FCP1348	BREMBO	
P90D AWD	397	03/16 ⇒	FRP3067	BREMBO	Not for Performance Brake Sport-pack			
P90D AWD	397	03/16 ⇒				FCP1348	BREMBO	

TOYOTA**Alphard**

Alphard 240	125	01/08 ⇒	FRP3121					
Alphard 350	206	01/08 ⇒	FRP3121					

Alphard I

2.4	117	09/03 ⇒ 04/08	FRP3120	AKEBONO				
2.4	96	09/03 ⇒ 04/08	FRP3120	AKEBONO				
2.4 4WD	117	09/03 ⇒ 04/08	FRP3120	AKEBONO				
2.4 Hybrid	117	09/03 ⇒ 04/08	FRP3120	AKEBONO				
2.4 Hybrid 4WD	117	09/03 ⇒ 04/08	FRP3120	AKEBONO				
2.4 Hybrid 4WD	96	09/03 ⇒ 04/08	FRP3120	AKEBONO				
3.0	162	09/03 ⇒ 04/08	FRP3120	AKEBONO				
3.0 4WD	162	09/03 ⇒ 04/08	FRP3120	AKEBONO				

Aygo

1.0 GPL	50	07/05 ⇒	FCP1790	BOSCH				
1.0 VVTi	50	07/05 ⇒	FCP1790	BOSCH				
1.4 D4d	40	07/05 ⇒	FCP1790	BOSCH				

Camry

1.8		01/82 ⇒ 12/86	FCP308	AKEBONO				
1.8	66	11/86 ⇒ 12/89	FCP308	AKEBONO				
2.0		10/91 ⇒ 12/92	FCP867	AKEBONO				
2.0	66	03/83 ⇒ 10/86	FCP308	AKEBONO				
2.0	73, 79	04/84 ⇒ 01/87	FCP308	AKEBONO				
2.0 TD	62	04/84 ⇒ 10/86	FCP602	AKEBONO				
2.0 TD	62	11/86 ⇒ 01/88	FCP602	AKEBONO				
2.0 TD	62	02/88 ⇒ 05/91	FCP602	AKEBONO				
2.0 TD Executive	62	01/84 ⇒ 12/87	FCP308	AKEBONO				
2.2 (SXV10) 16V	100	10/91 ⇒ 09/96	FCP867	AKEBONO				
2.2 (SXV20) 16V	96	10/96 ⇒	FCP867	AKEBONO				
2.5 (VZV21) 24V	118	02/88 ⇒ 08/88	FCP602	AKEBONO				
2.5 24V	118	03/89 ⇒ 09/91	FCP602	AKEBONO				
2.5 24V	118	10/91 ⇒ 12/92	FCP867	AKEBONO				

CAMRY (_V2_)

2.0 (SV21_)	94	11/86 ⇒ 05/91	FCP602	AKEBONO				
2.0 Gli 16V (SV21_)	89	11/86 ⇒ 05/91	FCP602	AKEBONO				
2.0 Turbo-D (CV20_)	62	11/86 ⇒ 05/91	FCP602	AKEBONO				
2.0 Turbo-D (CV20_)	63	11/88 ⇒ 05/91	FCP602	AKEBONO				

CAMRY Station Wagon (_V2_)

2.0 (SV21_)	94	11/86 ⇒ 05/91	FCP602	AKEBONO				
2.0 GLi 16V (SV21_)	89	11/86 ⇒ 02/93	FCP602	AKEBONO				
2.0 Turbo-D (CV20_)	62	11/86 ⇒ 05/91	FCP602	AKEBONO				
2.0 Turbo-D (CV20_)	63	11/88 ⇒ 05/91	FCP602	AKEBONO				

For material availability see page 16-18 / Per la disponibilità materiali vedere a pagina 16-18



Updated on November 2020

1221



KW

**...TOYOTA****Carina**

1.6 AT151	52, 63	10/83	⇒	12/88	FCP308	AKEBONO
2.0 D (CT150)		10/83	⇒	12/88	FCP308	AKEBONO

Carina E

1.6 (AT190) 16V	73, 85	05/92	⇒	09/97	FCP867	AKEBONO
1.8 (AT191) 16V	79	01/95	⇒	12/98	FCP867	AKEBONO
2.0 D (CT190)	54, 62	01/92	⇒	12/98	FCP867	AKEBONO
2.0 Not GTi 16V	94	05/92	⇒	09/97	FCP867	AKEBONO

Carina II

1.6	66	04/84	⇒	02/88	FCP308	AKEBONO
1.6	66	03/88	⇒	05/92	FCP602	AKEBONO
1.6	70	04/84	⇒	02/88	FCP308	AKEBONO
1.6	70	03/88	⇒	05/92	FCP602	AKEBONO
1.6	77	04/84	⇒	02/88	FCP308	AKEBONO
1.6	77	03/88	⇒	05/92	FCP602	AKEBONO
1.8 (ST150)	74	04/84	⇒	03/88	FCP308	AKEBONO
2.0	88, 94	04/84	⇒	02/89	FCP308	AKEBONO
2.0	88, 94	03/89	⇒	05/92	FCP602	AKEBONO
2.0 D (CT170)	54	01/88	⇒	12/92	FCP308	AKEBONO

Celica

1.6 AT160 16V	63, 91	01/85	⇒	12/89	FCP308	AKEBONO
1.6 i	55	01/77	⇒	12/82	FCP170	SUMITOMO
1.6 i	63	01/77	⇒	12/82	FCP170	SUMITOMO
1.6 i	79	01/77	⇒	12/82	FCP170	SUMITOMO
1.6 Sti 16V	77	01/94	⇒	10/99	FCP867	AKEBONO
1.6 Sti 16V	77, 85	01/90	⇒	12/94	FCP308	AKEBONO
1.8 16V	85	11/95	⇒	10/99	FCP867	AKEBONO
1.8 VVTi 16V	105	11/99	⇒		FCP1528	AKEBONO
2.0	77, 88	11/85	⇒	01/90	FCP308	AKEBONO
2.0 16V	115	01/90	⇒	03/94	FCP602	AKEBONO
2.0 16V	118, 136	01/90	⇒	03/94	FCP602	AKEBONO
2.0 16V	129	03/94	⇒	10/99	FCP867	AKEBONO
2.0 16V	150	01/90	⇒	03/94	FCP602	AKEBONO
2.0 GT 16V	115	01/90	⇒	03/94	FCP602	AKEBONO
2.0 i	65	01/77	⇒	12/82	FCP170	SUMITOMO
2.0 i	77	01/77	⇒	12/82	FCP170	SUMITOMO
2.0 i	86	01/77	⇒	12/82	FCP170	SUMITOMO

CELICA (ZZT23_)

1.8 16V TS	141	08/99	⇒	08/02	FCP1392	AKEBONO
1.8 16V TS	141	09/02	⇒	03/06	FCP1528	AKEBONO

Corolla

1.3		01/83	⇒	08/87	FCP308	AKEBONO
1.3 (AE80/EE80)	48, 55	05/83	⇒	12/88	FCP308	AKEBONO
1.3 (EE101) 16V		08/92	⇒	04/97	FCP867	AKEBONO
1.3 (EE90)	52, 55	08/87	⇒	08/92	FCP308	AKEBONO
1.3 i EE101 16V		08/95	⇒	04/97	FCP867	AKEBONO
1.4 VVTi (E12U)	71	01/02	⇒		FCP1573	LUCAS/TRW
1.6 (AE101) 16V		08/92	⇒	04/97	FCP867	AKEBONO
1.6 (AE82)	54, 63	05/83	⇒	12/88	FCP308	AKEBONO
1.6 (AE92) 16V		01/87	⇒	12/92	FCP308	AKEBONO
1.6 (AE92) GTi 16V		01/87	⇒	12/92	FCP308	AKEBONO
1.6 (AE95) 4WD 16V	77	03/88	⇒	04/91	FCP308	AKEBONO
1.6 (AE95) Not 4WD	77	08/87	⇒	08/92	FCP308	AKEBONO
1.6 GT (AE82) 16V	85, 91	10/84	⇒	08/87	FCP308	AKEBONO
1.6 GT (AE82) 16V	91	05/87	⇒	12/88	FCP308	AKEBONO
1.6 Not GT		01/83	⇒	05/87	FCP308	AKEBONO
1.6 VVTi (E12U)	81	01/02	⇒		FCP1573	LUCAS/TRW
1.8 (AE102) 16V		08/92	⇒	07/95	FCP867	AKEBONO
1.8 D (CE70)		01/83	⇒	05/87	FCP308	AKEBONO
1.8 D (CE80)		01/83	⇒	05/87	FCP308	AKEBONO
1.8 D (CE90)		06/87	⇒	08/92	FCP308	AKEBONO
1.8 D SW Estate		01/90	⇒		FCP308	AKEBONO
1.8 VVTi (E12U)	141	01/02	⇒		FCP1573	LUCAS/TRW
2.0 D (CE100)	54	11/92	⇒	07/95	FCP867	AKEBONO

Corolla (_E12_)

1.8 VVTi TS (ZZE123)	165	02/05	⇒	02/07	FCP1573	LUCAS/TRW
----------------------	-----	-------	---	-------	---------	-----------

For material availability see page 16-18 / Per la disponibilità materiali vedere a pagina 16-18

1222

FERODO

RACING

Updated on November 2020

TOYOTA



KW

**...TOYOTA****Corolla Verso**

1.4 i VVTi 16V	71	01/02	⇒	03/04	FCP1528	AKEBONO
1.6 16V	81	01/02	⇒		FCP1528	AKEBONO
1.6 i VVTi 16V	81	04/04	⇒		FCP1528	AKEBONO
1.8 16V	99	01/02	⇒		FCP1528	AKEBONO
2.0 D 4D	66	01/02	⇒		FCP1528	AKEBONO

Corolla Wagon (_ E11_)

2.0 D-4D	66	09/00	⇒	10/01	FCP1573	LUCAS/TRW
2.0 D-4D	81	01/02	⇒	12/06	FCP1573	LUCAS/TRW

Corona

1.6		01/83	⇒	12/85	FCP308	AKEBONO
1.8	85	10/83	⇒	12/85	FCP308	AKEBONO
2.0		10/83	⇒	12/85	FCP308	AKEBONO
2.0 2000		01/83	⇒		FCP308	AKEBONO

Cressida

2.0 i GX71 24V	110	01/84	⇒	12/88	FCP170	SUMITOMO
2.4 TD LX70/71	66	08/84	⇒	12/88	FCP170	SUMITOMO

FJ CRUISER (GSJ1_)

4.0 i V6	200	12/10	⇒		FCP1698	SUMITOMO
4.0 i V6	200	12/10	⇒			FCP1021 SUMITOMO
4.0 i V6	203	01/11	⇒		FCP1698	SUMITOMO
4.0 i V6	203	01/11	⇒			FCP1021 SUMITOMO
4.0 i V6 4WD	193	12/10	⇒		FCP1698	SUMITOMO
4.0 VVTi	178	01/06	⇒	12/11	FCP1698	SUMITOMO
4.0 VVTi 4WD	178	01/06	⇒	12/11	FCP1698	SUMITOMO
4.0 VVTi 4WD	178	01/06	⇒	12/11		FCP1021 SUMITOMO

FORTUNER (TGN6_, KUN6_, GGN6_, TGN5_, LAN5_, KUN5_, GGN5_)

2.5 D-4D 4WD	75	01/09	⇒	05/15	FCP1698	SUMITOMO
3.0 D 4WD	125	08/09	⇒	05/15	FCP1698	SUMITOMO

FT-86

2.0 L	147	03/12	⇒		FCP1639	SUMITOMO
2.0 L	147	03/12	⇒			FCP4187 SUMITOMO

GT-86

2.0 L	147	03/12	⇒		FCP1639	SUMITOMO
2.0 L	147	03/12	⇒			FCP4187 SUMITOMO

HIACE

RZH101G		01/93	⇒	12/02	FRP3127	
RZH102V		01/96	⇒	12/03	FRP3127	
RZH111G		01/95	⇒	12/02	FRP3127	
RZH112K		01/96	⇒	12/03	FRP3127	
RZH112V		01/96	⇒	12/03	FRP3127	
RZH124B		01/96	⇒	12/03	FRP3127	

HIACE / COMMUTER IV (TRH2_, KDH2_)

2.5 D-4D	75	09/06	⇒		FCP4327	AKEB/SUMI
2.5 D-4D 4WD	94	01/05	⇒		FCP4327	AKEB/SUMI
2.7 VVTi	111	01/05	⇒		FCP4327	AKEB/SUMI
3.0 D	100	01/05	⇒		FCP4327	AKEB/SUMI

HIACE IV Box (LXH1_, RZH1_, LH1_)

2.5 D-4D	70	09/06	⇒		FCP4327	AKEB/SUMI
2.5 D-4D	86	09/06	⇒		FCP4327	AKEB/SUMI

HIACE IV Box (TRH2_, KDH2_)

2.5 D-4D	70	09/06	⇒		FCP4327	AKEB/SUMI
2.5 D-4D	75	09/06	⇒		FCP4327	AKEB/SUMI
2.5 D-4D	86	09/06	⇒		FCP4327	AKEB/SUMI
2.7 VVTi (TRH201, TRH221)	111	01/05	⇒		FCP4327	AKEB/SUMI
3.0 D	100	01/05	⇒		FCP4327	AKEB/SUMI

HILUX Closed Off-Road Vehicle (RZN1_, LN1_)

2.7	107	08/01	⇒	07/04	FCP1698	SUMITOMO
3.4 4WD	131	08/00	⇒	07/04	FCP1698	SUMITOMO

TOYOTA

For material availability see page 16-18 / Per la disponibilità materiali vedere a pagina 16-18



Updated on November 2020

1223



KW

**...TOYOTA****HILUX II Pickup (RN6_, RN5_, LN6_, YN6_, YN5_, LN5_)**

3.4	131	08/01	⇒	07/05	FCP1698	SUMITOMO			
3.4 4WD	131	08/01	⇒	07/05	FCP1698	SUMITOMO			

HILUX III Pickup (TGN1_, GGN2_, LAN_, GGN1_, KUN2_, KUN1_)

2.5 D-4D	106	01/10	⇒		FCP1698	SUMITOMO			
2.5 D-4D 4WD	106	12/07	⇒		FCP1698	SUMITOMO			
3.0 D 4WD (KUN26)	120	08/05	⇒		FCP1698	SUMITOMO			
3.0 D-4D 4WD	145	05/08	⇒		FCP1698	SUMITOMO			

LAND CRUISER (LJ12_, KDJ12_, KZJ12_, GRJ12_, TRJ12_)

2.7 (RZJ12)	112	09/02	⇒	08/04	FCP1698	SUMITOMO			
2.7 (RZJ12)	112	09/02	⇒	08/04			FCP1021	SUMITOMO	
2.7 (TRJ12)	120	11/03	⇒	02/10	FCP1698	SUMITOMO			
2.7 (TRJ12)	120	11/03	⇒	02/10			FCP1021	SUMITOMO	
3.0 D	70	09/02	⇒	07/09	FCP1698	SUMITOMO			
3.0 D	70	09/02	⇒	07/09			FCP1021	SUMITOMO	
3.0 D-4D (KDJ120, KDJ125)	127	09/02	⇒		FCP1698	SUMITOMO			
3.0 D-4D (KDJ120, KDJ125)	127	09/02	⇒				FCP1021	SUMITOMO	
3.0 D-4D (KDJ120, KDJ150, KDJ125)	120	01/03	⇒	02/10	FCP1698	SUMITOMO			
3.0 D-4D (KDJ120, KDJ150, KDJ125)	120	01/03	⇒	02/10			FCP1021	SUMITOMO	
3.0 D-4D (KZJ12)	92	09/02	⇒	02/10	FCP1698	SUMITOMO			
3.0 D-4D (KZJ12)	92	09/02	⇒	02/10			FCP1021	SUMITOMO	
3.4	136	09/02	⇒	08/04	FCP1698	SUMITOMO			
4.0	179	09/02	⇒	08/04	FCP1698	SUMITOMO			
4.0	179	09/02	⇒	08/04			FCP1021	SUMITOMO	
4.0 (GRJ12, GRJ125)	183	01/03	⇒		FCP1698	SUMITOMO			
4.0 (GRJ12, GRJ125)	183	01/03	⇒				FCP1021	SUMITOMO	

LAND CRUISER (PZJ7_, KZJ7_, HZJ7_, BJ7_, LJ7_, RJ7_)

2.4 (RJ70_, RJ73_)	77	11/84	⇒	05/93			FCP1021	SUMITOMO	
2.4 (RJ70_, RJ73_)	81	11/84	⇒	05/93			FCP1021	SUMITOMO	
2.4 (RJ70_V, RJ73_V)	84	12/88	⇒	12/96			FCP1021	SUMITOMO	
2.4 TD (LJ70)	66	01/90	⇒	05/93			FCP1021	SUMITOMO	
2.4 TD (LJ70_, LJ73_)	63	10/85	⇒	05/90			FCP1021	SUMITOMO	
3.0 TD (KZJ70_, KZJ73_, KZJ77_)	92	05/93	⇒	05/96			FCP1021	SUMITOMO	
3.5 D 4x4 (PZJ75, PZJ70)	85	01/90	⇒	12/94			FCP1021	SUMITOMO	
4.2 TD (HZJ7_V)	96	01/90	⇒		FCP1456	SUMITOMO			
4.2 TD (HZJ7_V)	96	01/90	⇒				FCP1021	SUMITOMO	
4.2 TD (HZJ7_V)	96	01/90	⇒				FCP1457	SUMITOMO	
4.5 TD 24V 4x4 (VDJ76, VDJ78)	151	03/07	⇒		FCP1456	SUMITOMO			

LAND CRUISER 100 (FZJ1_, UZJ100)

4.2 D (HZJ105)	96	03/98	⇒	10/07	FCP1456	SUMITOMO			
4.2 TD (HDJ100_)	150	01/98	⇒		FCP1456	SUMITOMO			
4.2 TD (HDJ100_)	150	01/98	⇒				FCP1457	SUMITOMO	
4.7 (UZJ100)	175	02/02	⇒		FCP1456	SUMITOMO			
4.7 (UZJ100)	175	02/02	⇒				FCP1457	SUMITOMO	
4.7 (UZJ100_)	173	01/98	⇒		FCP1456	SUMITOMO			
4.7 (UZJ100_)	173	01/98	⇒				FCP1457	SUMITOMO	

LAND CRUISER 100 (UZJ100)

4.2 TDi 24V (HDJ100)	150	01/98	⇒	07/08	FCP1456	SUMITOMO			
----------------------	-----	-------	---	-------	---------	----------	--	--	--

LAND CRUISER 150 (KDJ15_, GRJ15_)

2.7	120	01/10	⇒		FCP1456	SUMITOMO			
2.7	120	01/10	⇒		FCP1698	SUMITOMO			
2.8 D-4D	130	06/15	⇒		FCP1456	SUMITOMO			
2.8 D-4D	130	06/15	⇒		FCP1698	SUMITOMO			
2.8 D-4D	130	06/15	⇒				FCP1021	SUMITOMO	
3.0 D-4D	127	03/10	⇒		FCP1456	SUMITOMO			
3.0 D-4D	127	03/10	⇒		FCP1698	SUMITOMO			
3.0 D-4D	127	03/10	⇒				FCP1021	SUMITOMO	
3.0 D-4D	140	01/10	⇒		FCP1456	SUMITOMO			
3.0 D-4D	140	01/10	⇒		FCP1698	SUMITOMO			
3.0 D-4D	140	01/10	⇒				FCP1021	SUMITOMO	
4.0 V6 Dual VVTi	205	01/10	⇒		FCP1456	SUMITOMO			
4.0 V6 Dual VVTi	205	01/10	⇒		FCP1698	SUMITOMO			
4.0 V6 VVT-i	207	01/10	⇒		FCP1456	SUMITOMO			
4.0 V6 VVT-i	207	01/10	⇒		FCP1698	SUMITOMO			
4.0 V6 VVT-i	207	01/10	⇒				FCP1021	SUMITOMO	
4.0 V6 VVTi	183	01/10	⇒		FCP1698	SUMITOMO			
4.0 V6 VVTi	203	01/10	⇒		FCP1698	SUMITOMO			

For material availability see page 16-18 / Per la disponibilità materiali vedere a pagina 16-18

1224

FERODO

RACING

Updated on November 2020

TOYOTA



KW

**...TOYOTA****LAND CRUISER 80 (_J8_)**

4.0 (FJ80_)	115	01/90	⇒	08/92					
4.2 D (HZJ80_)	99	01/90	⇒	12/97					
4.2 TD (HDJ80)	118	10/92	⇒	12/97					
4.2 TD (HDJ80)	123	01/90	⇒	12/97					
4.2 TD 24V (HDJ80_)	125	03/95	⇒						
4.5 24V (FZJ80_)	151	08/92	⇒	12/97					

LAND CRUISER 90 (_J9_)

2.7	110	04/95	⇒	07/02					
3.0 D-4D (KDJ90, KDJ95, KDJ 125)	120	10/00	⇒						
3.0 TD	103	04/95	⇒	07/00					
3.0 TD (KZJ90_, KZJ95_)	92	04/96	⇒						
3.4 i 24V (VZJ90_, VZJ95_)	131	04/96	⇒						
4.7	175	08/02	⇒		FCP1456	SUMITOMO			

LAND CRUISER Hardtop (_J7_)

2.4 TD (LJ77)	66	07/90	⇒	05/96					
3.0 TD	92	05/93	⇒	05/96					
4.2 D	123	07/90	⇒	05/96					

LAND CRUISER Pickup (_J7_)

4.2 TD 4x4 (HZJ7_V)	96	01/90	⇒	02/07	FCP1456	SUMITOMO			
---------------------	----	-------	---	-------	---------	----------	--	--	--

LAND CRUISER PRADO (LJ12_, KDJ12_, KZJ12_, GRJ12_, TRJ12_)

3.0 D-4D (KDJ120, KDJ125)	122	08/04	⇒	02/10	FCP1698	SUMITOMO			
3.0 D-4D (KDJ120, KDJ125)	122	08/04	⇒	02/10			FCP1021	SUMITOMO	

MR2 I (W1)

1.6 16V (AW11)	85	11/84	⇒	06/90	FCP308	AKEBONO			
----------------	----	-------	---	-------	--------	---------	--	--	--

MR2 III (W3)

1.8 VT-i 16V	103	05/00	⇒		FCP1392	AKEBONO			
--------------	-----	-------	---	--	---------	---------	--	--	--

Paseo

1.5 16V	66	11/95	⇒	03/99	FCP308	AKEBONO			
---------	----	-------	---	-------	--------	---------	--	--	--

Picnic

2.0 16V	94	08/96	⇒		FCP867	AKEBONO			
2.2 TD	66	08/96	⇒		FCP867	AKEBONO			

PRADO

3.0 D (GRJ120, KZJ120, RZJ120)	120	01/03	⇒	12/06	FCP1698	SUMITOMO			
3.0 D (GRJ120, KZJ120, RZJ120)	120	01/03	⇒	12/06			FCP1021	SUMITOMO	
3.0 TD 2 Door SWB Wagon (KDJ155)		01/09	⇒		FCP1698				
3.0 TD 2 Door SWB Wagon (KDJ155)		01/09	⇒				FCP1021		
4.6 V6 Door Wagon (KDJ150, GRJ150)		01/09	⇒		FCP1698				
4.6 V6 Door Wagon (KDJ150, GRJ150)		01/09	⇒				FCP1021		

Prius

1.5 Hybrid	54	05/00	⇒		FCP1392	AKEBONO			
------------	----	-------	---	--	---------	---------	--	--	--

RAV4

2.0 i 16V	90	06/94	⇒	07/00	FCP867	AKEBONO			
-----------	----	-------	---	-------	--------	---------	--	--	--

SIENNA (_L3_)

3.5 4WD (GSL35_)	198	01/10	⇒		FCP4354	ADVICS			
------------------	-----	-------	---	--	---------	--------	--	--	--

SUPRA (DB41, DB42, DB43)

3.0 GR	250	03/19	⇒		FCP5055	BREMBO			
--------	-----	-------	---	--	---------	--------	--	--	--

Tercel

1.3 (AL20)	51	01/82	⇒	12/84	FCP308	AKEBONO			
1.5	55	01/82	⇒	04/88	FCP308	AKEBONO			
1.5 4WD	55	01/82	⇒	12/88	FCP308	AKEBONO			

Vios (_P4_)

1.3 VVTi (AXP41_)	64	07/02	⇒	01/08	FCP1368	AKEBONO			
1.5 (AXP42_,NCP42_)	68	07/02	⇒	01/08	FCP1368	AKEBONO			
1.5 VVTi (AXP42_,NCP42_)	78	07/02	⇒	01/08	FCP1368	AKEBONO			

TOYOTA

For material availability see page 16-18 / Per la disponibilità materiali vedere a pagina 16-18



Updated on November 2020

1225



KW

**...TOYOTA****Yaris**

1.0 16V	50	04/99	⇒	FCP1368	AKEBONO				
1.3		01/06	⇒ 12/13	FCP1394					
1.3 16V	63	04/99	⇒	FCP1368	AKEBONO				
1.4 D D-4D 16V	55	02/02	⇒	FCP1392	AKEBONO				
1.5 T-Sport 16V	78	01/01	⇒	FCP1392	AKEBONO				

YARIS (NHP13_, NSP13_, NCP13_, KSP13_, NLP13_)

1.3	70	09/11	⇒	FCP4081	Advics				
1.3	73	09/11	⇒	FCP4081	Advics				
1.3 4WD	70	12/10	⇒	FCP4081	Advics				
1.3 VVT-i	63	12/10	⇒	FCP4081	Advics				

YARIS (SCP9_, NSP9_, KSP9_, NCP9_, ZSP9_)

1.0 GPL	51	01/06	⇒	FCP4081	Advics				
1.0 VVT-i	51	08/05	⇒	FCP4081	Advics				
1.3 4WD	64	08/07	⇒	FCP4081	Advics				
1.3 VVT-i	64	08/05	⇒	FCP4081	Advics				
1.3 VVT-i	63	11/05	⇒	FCP4081	Advics				
1.4 D-4D	66	08/05	⇒	FCP4081	Advics				
1.5 (NCP91)	80	11/05	⇒	FCP4081	Advics				
1.8 VVTi	97	11/05	⇒	FCP4081	Advics				
1.8 VVTi	98	01/07	⇒	FCP4081	Advics				

Yaris Verso

1.3 16V	63	09/99	⇒	FCP1392	AKEBONO				
1.4 D D-4D 16V	55	02/02	⇒	FCP1392	AKEBONO				

TRIUMPH**TR4/TR5**

2.2	74	01/62	⇒ 12/69				FCP815	LUCAS/TRW	
-----	----	-------	---------	--	--	--	--------	-----------	--

TR6

2.5		01/69	⇒ 12/72				FCP815	LUCAS/TRW	
-----	--	-------	---------	--	--	--	--------	-----------	--

TVR**Cerbera**

3.9 16V	176	06/96	⇒	FCP206	ATE				
3.9 16V	176	06/96	⇒				FCP408	LUCAS/TRW	

Chimaera

5.0 16V	240	06/96	⇒	FCP206	ATE				
5.0 16V	240	06/96	⇒				FCP408	LUCAS/TRW	

Griffith

4.3 16V	198	10/93	⇒ 10/94	FCP206	ATE				
4.3 16V	198	10/93	⇒ 10/94				FCP408	LUCAS/TRW	
5.0 16V	240	10/93	⇒	FCP206	ATE				
5.0 16V	240	10/93	⇒				FCP408	LUCAS/TRW	

VAUXHALL**Astra**

1.2	44	09/81	⇒ 08/91	FCP173	GM				
1.3	51, 55	09/81	⇒ 08/91	FCP173	GM				
1.3	51, 55	10/84	⇒ 08/91	FCP173	GM				
1.4	44, 55	10/89	⇒ 08/91	FCP173	GM				
1.4 Saloon/SW Estate	44, 60	09/91	⇒ 02/98	FCP584	ATE	ABS			
1.4 Saloon/SW Estate	44, 60	09/91	⇒ 02/98	FCP732	ATE				
1.6	66	10/84	⇒ 08/91	FCP173	GM				
1.6	52	02/92	⇒ 02/98	FCP584	ATE	ABS			
1.6	52	02/92	⇒ 02/98	FCP732	ATE				
1.6	55	02/92	⇒ 02/98	FCP584	ATE	ABS			
1.6	55	02/92	⇒ 02/98	FCP732	ATE				
1.6	74	02/92	⇒ 02/98	FCP584	ATE	ABS			
1.6	74	02/92	⇒ 02/98	FCP732	ATE				
1.7 D	42	01/89	⇒ 08/91	FCP173	GM				
1.7 TD		09/91	⇒ 02/98	FCP584	ATE	ABS			
1.7 TD		09/91	⇒ 02/98	FCP732	ATE				

For material availability see page 16-18 / Per la disponibilità materiali vedere a pagina 16-18

1226

FERODO

RACING

Updated on November 2020

TOYOTA



KW

**...VAUXHALL****...ASTRA Mk V (H) Hatchback**

				NOTE			NOTE
1.7 CDTI	59	01/04	⇒ 05/09			FCP1521	LUCAS/TRW
1.7 CDTI	74	01/04	⇒ 05/09	FCP1640	ATE		
1.7 CDTI	74	01/04	⇒ 05/09			FCP1521	LUCAS/TRW
1.7 CDTi	81	01/04	⇒ 05/09	FCP1640	ATE		
1.7 CDTi	81	01/04	⇒ 05/09			FCP1521	LUCAS/TRW
1.7 CDTI	92	02/07	⇒ 09/09	FCP1640	ATE		
1.7 TD	79	01/04	⇒ 05/09	FCP1640	ATE		
1.7 TD	79	01/04	⇒ 05/09			FCP1521	LUCAS/TRW
1.8	103	01/04	⇒ 05/09	FCP1640	ATE		
1.8	103	01/04	⇒ 05/09			FCP1521	LUCAS/TRW
1.8	92	01/04	⇒ 05/09	FCP1640	ATE		
1.8	92	01/04	⇒ 05/09			FCP1521	LUCAS/TRW
1.9 CDTI	110	01/04	⇒ 05/09	FCP1640	ATE		
1.9 CDTI	110	01/04	⇒ 05/09			FCP1521	LUCAS/TRW
1.9 CDTI	88	01/04	⇒ 05/09	FCP1640	ATE		
1.9 CDTI	88	01/04	⇒ 05/09			FCP1521	LUCAS/TRW
1.9 CDTI 16V	88	01/04	⇒ 05/09	FCP1640	ATE		
1.9 CDTI 16V	88	01/04	⇒ 05/09			FCP1521	LUCAS/TRW
2.0 Turbo	125	01/04	⇒ 05/09	FCP1640	ATE		
2.0 Turbo	125	01/04	⇒ 05/09			FCP1521	LUCAS/TRW
2.0 Turbo	147	01/04	⇒ 05/09	FCP1640	ATE		
2.0 Turbo	147	01/04	⇒ 05/09			FCP1521	LUCAS/TRW
2.0 Turbo	177	01/04	⇒ 05/09	FCP1640	ATE		
2.0 Turbo	177	01/04	⇒ 05/09			FCP1521	LUCAS/TRW

ASTRA Mk V (H) Sport Hatch

1.3 CDTi	66	04/05	⇒ 11/10	FCP1640	ATE		
1.3 CDTi	66	04/05	⇒ 11/10			FCP1521	LUCAS/TRW
1.4	55	02/05	⇒ 11/10	FCP1640	ATE		
1.4	55	02/05	⇒ 11/10			FCP1521	LUCAS/TRW
1.4 i 16V	66	03/05	⇒ 11/10	FCP1640	ATE		
1.4 i 16V	66	03/05	⇒ 11/10			FCP1521	LUCAS/TRW
1.6	132	10/06	⇒ 11/10	FCP1640	ATE		
1.6	132	10/06	⇒ 11/10			FCP1521	LUCAS/TRW
1.6	77	02/05	⇒ 11/10	FCP1640	ATE		
1.6	77	02/05	⇒ 11/10			FCP1521	LUCAS/TRW
1.6 i 16V	85	12/06	⇒ 11/10	FCP1640	ATE		
1.6 i 16V	85	12/06	⇒ 11/10			FCP1521	LUCAS/TRW
1.7 CDTi	74	02/05	⇒ 11/10	FCP1640	ATE		
1.7 CDTi	74	02/05	⇒ 11/10			FCP1521	LUCAS/TRW
1.7 CDTi	81	02/07	⇒ 11/10	FCP1640	ATE		
1.7 CDTi	81	02/07	⇒ 11/10			FCP1521	LUCAS/TRW
1.7 CDTI	92	02/07	⇒	FCP1640	ATE		
1.8	92	02/05	⇒ 11/10	FCP1640	ATE		
1.8	92	02/05	⇒ 11/10			FCP1521	LUCAS/TRW
1.8 i 16V	103	03/07	⇒ 11/10	FCP1640	ATE		
1.8 i 16V	103	03/07	⇒ 11/10			FCP1521	LUCAS/TRW
1.9 CDTi	110	02/05	⇒ 11/10	FCP1640	ATE		
1.9 CDTi	110	02/05	⇒ 11/10			FCP1521	LUCAS/TRW
1.9 CDTi	74	08/05	⇒ 11/10	FCP1640	ATE		
1.9 CDTi	74	08/05	⇒ 11/10			FCP1521	LUCAS/TRW
1.9 CDTi	88	02/05	⇒ 11/10	FCP1640	ATE		
1.9 CDTi	88	02/05	⇒ 11/10			FCP1521	LUCAS/TRW
2.0 Turbo	125	02/05	⇒ 11/10	FCP1640	ATE		
2.0 Turbo	125	02/05	⇒ 11/10			FCP1521	LUCAS/TRW
2.0 VXR	176	02/09	⇒ 11/10	FCP1520	ATE		
2.0 VXR	176	02/09	⇒ 11/10			FCP1521	LUCAS/TRW

ASTRA Mk VI (J) (P10)

1.3 CDTI	70	12/09	⇒	FCP4262	MANDO		
1.4	64	12/09	⇒	FCP4262	MANDO		
1.4	74	12/09	⇒ 12/16	FCP4262	MANDO		
1.4 Turbo	103	12/09	⇒	FCP4262	MANDO		
1.4 Turbo	88	08/11	⇒	FCP4262	MANDO	Disc Diam mm:276	
1.6	85	12/09	⇒	FCP4262	MANDO	Disc Diam mm:276	
1.7 CDTI	74	10/10	⇒	FCP4262	MANDO	Disc Diam mm:276	

ASTRA Mk VI (J) Estate (P10)

1.3 CDTi	70	10/10	⇒	FCP4262	MANDO	Disc Diam mm:276	
1.4	64	10/10	⇒	FCP4262	MANDO	Disc Diam mm:276	
1.4	74	10/10	⇒ 12/16	FCP4262	MANDO		
1.4 Turbo	103	10/10	⇒	FCP4262	MANDO		
1.4 Turbo	88	10/10	⇒	FCP4262	MANDO		
1.6	85	10/10	⇒	FCP4262	MANDO	Disc Diam mm:276	

For material availability see page 16-18 / Per la disponibilità materiali vedere a pagina 16-18



Updated on November 2020

1229



...VAUXHALL					NOTE			NOTE
ASTRA Mk VI (J) Saloon (P10)								
1.3 CDTi	70	06/12 ⇒	FCP4262	MANDO	Disc Diam mm:276			
1.4	74	06/12 ⇒	FCP4262	MANDO	Disc Diam mm:276			
1.4 Turbo	103	06/12 ⇒	FCP4262	MANDO	Disc Diam mm:276			
1.6	85	06/12 ⇒	FCP4262	MANDO	Disc Diam mm:276			
ASTRA Mk VI (J) Sports Tourer								
1.4	64	12/09 ⇒	FCP4262	MANDO				
ASTRA TwinTop Mk V (H)								
1.6	132	10/06 ⇒ 11/10	FCP1640	ATE				
1.6	132	10/06 ⇒ 11/10				FCP1521	LUCAS/TRW	
1.6	77	09/05 ⇒ 11/10	FCP1640	ATE				
1.6	77	09/05 ⇒ 11/10				FCP1521	LUCAS/TRW	
1.6 i 16V	85	10/06 ⇒ 11/10	FCP1640	ATE				
1.6 i 16V	85	10/06 ⇒ 11/10				FCP1521	LUCAS/TRW	
1.8	103	05/08 ⇒ 11/10	FCP1640	ATE				
1.8	103	05/08 ⇒ 11/10				FCP1521	LUCAS/TRW	
1.8	92	09/05 ⇒ 11/10	FCP1640	ATE				
1.9 CDTi	110	01/06 ⇒ 11/10	FCP1640	ATE				
1.9 CDTi	110	01/06 ⇒ 11/10				FCP1521	LUCAS/TRW	
2.0	125	02/06 ⇒ 11/10	FCP1640	ATE				
2.0	125	02/06 ⇒ 11/10				FCP1521	LUCAS/TRW	
2.0 Turbo	147	01/06 ⇒ 11/10	FCP1640	ATE				
2.0 Turbo	147	01/06 ⇒ 11/10				FCP1521	LUCAS/TRW	
Astramax								
1.4	44	11/91 ⇒ 03/04	FCP732	ATE				
1.4	44, 55	09/85 ⇒ 10/91	FCP173	GM				
1.6		11/91 ⇒ 03/04	FCP732	ATE				
1.6 D	40, 42	09/85 ⇒ 10/91	FCP173	GM				
1.7 D	42, 44	11/91 ⇒ 03/04	FCP732	ATE				
1.7 D 365	42, 44	09/85 ⇒ 10/91	FCP173	GM				
ASTRAVAN								
1.3	51, 55	07/82 ⇒ 09/84	FCP173	GM				
1.3	34	10/84 ⇒ 10/89	FCP173	GM				
1.3	44	10/84 ⇒ 10/89	FCP173	GM				
1.3	55	10/84 ⇒ 10/89	FCP173	GM				
1.4	44	09/89 ⇒ 10/91	FCP173	GM				
1.4	44	11/91 ⇒ 03/04	FCP732	ATE				
1.4 i	44	06/90 ⇒ 10/91	FCP173	GM				
1.6	52, 55	11/91 ⇒ 08/95	FCP732	ATE				
1.6	66	10/84 ⇒ 10/91	FCP173	GM				
1.7 D	42	01/89 ⇒ 10/91	FCP173	GM				
ASTRAVAN Mk III (F) (T92)								
1.7 D	44	01/91 ⇒ 08/94	FCP732	ATE				
1.7 TD	50	01/94 ⇒ 08/98	FCP732	ATE				
ASTRAVAN Mk IV (G)								
1.7 CDTi	59	04/04 ⇒ 08/06	FCP1640	ATE				
1.7 CDTi	59	04/04 ⇒ 08/06				FCP1521	LUCAS/TRW	
1.7 DTi 16V	55	04/01 ⇒ 08/06	FCP1293	ATE				
1.7 DTi 16V	55	04/01 ⇒ 08/06				FCP1521	LUCAS/TRW	
1.7 TD	50	03/98 ⇒ 03/04	FCP1293	ATE				
1.7 TD	50	03/98 ⇒ 03/04				FCP1294	BOSCH	
1.7 TD	50	08/98 ⇒ 08/06	FCP1293	ATE				
1.7 TD	50	08/98 ⇒ 08/06				FCP1521	LUCAS/TRW	
2.0 DI	60	08/98 ⇒ 08/06	FCP1293	ATE	256mm disc			
2.0 DI	60	08/98 ⇒ 08/06	FCP1295	ATE	280mm disc			
2.0 DI	60	08/98 ⇒ 08/06				FCP1521	LUCAS/TRW	
2.0 DTi	74	04/04 ⇒ 08/06	FCP1640	ATE				
2.0 DTi	74	04/04 ⇒ 08/06				FCP1521	LUCAS/TRW	
ASTRAVAN Mk V (H)								
1.3 CDTi	66	08/05 ⇒	FCP1640	ATE				
1.3 CDTi	66	08/05 ⇒				FCP1521	LUCAS/TRW	
1.4 i	66	03/05 ⇒	FCP1640	ATE				
1.4 i	66	03/05 ⇒				FCP1521	LUCAS/TRW	
1.6	76	03/05 ⇒	FCP1640	ATE				
1.6	76	03/05 ⇒				FCP1521	LUCAS/TRW	
1.7 CDTi	59	03/05 ⇒ 07/06	FCP1640	ATE				
1.7 CDTi	59	03/05 ⇒ 07/06				FCP1521	LUCAS/TRW	
1.7 CDTi	74	03/05 ⇒ 11/11	FCP1640	ATE				
1.7 CDTi	74	03/05 ⇒ 11/11				FCP1521	LUCAS/TRW	
1.7 CDTi	81	06/11 ⇒ 12/13	FCP4262	MANDO				

For material availability see page 16-18 / Per la disponibilità materiali vedere a pagina 16-18



KW

**...VAUXHALL****...Cavalier**

				NOTE		NOTE	
1.7 D	42	09/88	⇒ 09/91	FCP173	GM		
1.7 D	42	10/91	⇒ 12/95	FCP732	ATE		
1.7 D	42	10/91	⇒ 12/95	FCP732	ATE		
1.7 D	44	10/91	⇒ 12/95	FCP732	ATE		
1.7 D	60	10/91	⇒ 12/95	FCP732	ATE		
1.7 TD	60	10/91	⇒ 12/95	FCP732	ATE		
1.8	65, 66	10/89	⇒ 09/91	FCP173	GM		
1.8	65, 66	10/91	⇒ 12/95	FCP732	ATE		
1.8	68	10/82	⇒ 12/83	FCP173	GM		
1.8	68, 85	01/84	⇒ 08/88	FCP173	GM		
1.9	62	01/75	⇒ 12/78	FCP116	ATE		
2.0		10/88	⇒ 12/95	FCP584	ATE		
2.0		10/88	⇒ 12/95			FCP586	ATE
2.0	74	01/78	⇒ 09/78	FCP116	ATE		
2.0	74	10/78	⇒ 07/81	FCP173	GM		
2.0	102	08/86	⇒ 10/88	FCP173	GM		
2.0	110	08/86	⇒ 10/88	FCP173	GM		
2.0	92	08/86	⇒ 10/88	FCP173	GM		
2.0	95	08/86	⇒ 10/88	FCP173	GM		
2.0 4x4	85, 95	01/89	⇒ 12/92	FCP584	ATE		
2.0 4x4	85, 95	01/89	⇒ 12/92			FCP586	ATE
2.0 4x4 (Turbo) 16V	150	10/92	⇒ 12/95	FCP685	ATE		
2.0 4x4 (Turbo) 16V	150	10/92	⇒ 12/95			FCP586	ATE
2.0 i		01/92	⇒ 12/95	FCP584	ATE		
2.0 i		01/92	⇒ 12/95			FCP586	ATE
2.5 24V	125	05/93	⇒ 12/95	FCP584	ATE		
2.5 24V	125	05/93	⇒ 12/95	FCP685	ATE		
2.5 24V	125	05/93	⇒ 12/95	FCP1068	ATE		
2.5 24V	125	05/93	⇒ 12/95			FCP586	ATE

Chevanne

1.3	39, 42	01/76	⇒ 12/82	FCP2	ATE		
-----	--------	-------	---------	------	-----	--	--

Chevette

1.2	33	01/75	⇒ 12/84	FCP116	ATE		
1.2	33	01/75	⇒ 12/84	FCP2	ATE		
1.3	37	01/75	⇒ 12/84	FCP116	ATE		
1.3	37	01/75	⇒ 12/84	FCP2	ATE		
1.3	39	01/75	⇒ 12/84	FCP116	ATE		
1.3	39	01/75	⇒ 12/84	FCP2	ATE		
1.3	42	01/75	⇒ 12/84	FCP116	ATE		
1.3	42	01/75	⇒ 12/84	FCP2	ATE		
2.3 HS	80	01/77	⇒ 12/83	FCP116	ATE		

COMBO

1.4	44	10/91	⇒	FCP732	ATE		
1.6		10/91	⇒	FCP732	ATE		
1.7 D	44	10/91	⇒	FCP732	ATE		

COMBO Mk II (C) Box Body / Estate (F25)

1.3 CDTI 16V	51	09/04	⇒ 02/12	FCP1640	ATE		
1.3 CDTI 16V	51	09/04	⇒ 02/12			FCP1521	LUCAS/TRW
1.3 i 16V	55	10/05	⇒ 11/11	FCP1424	LUCAS/TRW		
1.3 i 16V	55	10/05	⇒ 11/11	FCP1640	ATE		
1.3 i 16V	55	10/05	⇒ 11/11			FCP1521	LUCAS/TRW
1.4 16V	66	09/00	⇒	FCP1424	LUCAS/TRW		
1.4 16V	66	10/01	⇒ 05/07	FCP1640	ATE		
1.4 16V	66	10/01	⇒ 05/07			FCP1521	LUCAS/TRW
1.4 i 16V	66	01/04	⇒ 11/11	FCP1640	ATE		
1.4 i 16V	66	01/04	⇒ 11/11			FCP1521	LUCAS/TRW
1.6	62	08/01	⇒ 10/04	FCP1640	ATE		
1.6	62	08/01	⇒ 10/04			FCP1521	LUCAS/TRW
1.6	64	10/01	⇒ 11/11	FCP1640	ATE		
1.6	64	10/01	⇒ 11/11			FCP1521	LUCAS/TRW
1.6 CNG 16V	69	06/06	⇒ 02/12	FCP1640	ATE		
1.6 CNG 16V	69	06/06	⇒ 02/12			FCP1521	LUCAS/TRW
1.6 CNG 16V	71	04/05	⇒ 02/12	FCP1640	ATE		
1.6 CNG 16V	71	04/05	⇒ 02/12			FCP1521	LUCAS/TRW
1.7 CDTI 16V	74	12/04	⇒ 11/11	FCP1640	ATE		
1.7 CDTI 16V	74	12/04	⇒ 11/11			FCP1521	LUCAS/TRW
1.7 Di	48	09/00	⇒	FCP1424	LUCAS/TRW		
1.7 Di	48	09/01	⇒ 11/11	FCP1640	ATE		
1.7 Di	48	09/01	⇒ 11/11			FCP1521	LUCAS/TRW
1.7 DTi	55	09/00	⇒	FCP1424	LUCAS/TRW		
1.7 DTi	55	09/00	⇒ 11/11	FCP1424	LUCAS/TRW		
1.7 DTi	55	10/01	⇒ 11/11	FCP1640	ATE		
1.7 DTi	55	10/01	⇒ 11/11			FCP1521	LUCAS/TRW

For material availability see page 16-18 / Per la disponibilità materiali vedere a pagina 16-18

1232

FERODO

RACING

Updated on November 2020



KW

**...VAUXHALL****COMBO TOUR Mk II (C) (F25)**

					NOTE			NOTE
1.3 CDTI 16V	51	09/04	⇒	09/06	FCP1640	ATE		
1.3 CDTI 16V	55	07/06	⇒	02/12	FCP1640	ATE		
1.4	66	10/04	⇒	09/10	FCP1640	ATE		
1.6	64	10/01	⇒	06/04	FCP1640	ATE		
1.7 DI 16V	48	09/01	⇒	06/04	FCP1640	ATE		
1.7 DTI 16V	55	10/01	⇒	02/12	FCP1640	ATE		

CORSA

1.0		03/93	⇒	08/00	FCP732	ATE		
1.2		03/93	⇒	08/00	FCP732	ATE		
1.4	40, 44	03/93	⇒	08/94	FCP732	ATE		
1.4 16V		03/93	⇒	08/00	FCP732	ATE		
1.4 SE	60	03/93	⇒	08/00	FCP732	ATE		
1.5 D		03/93	⇒	08/94	FCP732	ATE		
1.5 TD		03/93	⇒	08/94	FCP732	ATE		
1.6 Gsi 16V	78	03/93	⇒	07/94	FCP732	ATE		
1.6 Gsi 16V	80	03/93	⇒	07/94	FCP732	ATE		
1.6 Gsi 16V	95	03/93	⇒	07/94	FCP732	ATE		
1.7 D		03/93	⇒	08/00	FCP732	ATE		

CORSA Mk II (C) (W5L, F08)

1.0 12V	43	09/00	⇒	10/03	FCP1424	LUCAS/TRW		
1.0 12V	43	09/00	⇒	10/03			FCP1521	LUCAS/TRW
1.2 16V	55	09/00	⇒	10/06	FCP1424	LUCAS/TRW		
1.2 16V	55	09/00	⇒	10/06			FCP1521	LUCAS/TRW
1.3 CDTI 16V	55	09/05	⇒	09/06	FCP1424	LUCAS/TRW		
1.3 CDTI 16V	55	09/05	⇒	09/06			FCP1521	LUCAS/TRW
1.4 i 16V	66	09/00	⇒		FCP1424	LUCAS/TRW		
1.4 Twinport	66	06/03	⇒	10/06	FCP1424	LUCAS/TRW		
1.4 Twinport	66	06/03	⇒	10/06			FCP1521	LUCAS/TRW
1.7 CDTI 16V	74	08/00	⇒	09/06	FCP1640	ATE		
1.7 DI 16V	48	08/00	⇒	09/06	FCP1424	LUCAS/TRW		
1.7 DI 16V	48	08/00	⇒	09/06			FCP1521	LUCAS/TRW
1.7 DTI 16V	55	08/00	⇒	09/06	FCP1424	LUCAS/TRW		
1.7 DTI 16V	55	08/00	⇒	09/06			FCP1521	LUCAS/TRW
1.8 i 16V	92	09/00	⇒		FCP1424	LUCAS/TRW		

CORSA Mk III (D) (L_8)

1.6 SRI	110	05/07	⇒		FCP1640	ATE		
1.6 SRI	110	05/07	⇒				FCP1858	BOSCH
1.6 VXR	141	02/07	⇒		FCP1640	ATE		
1.6 VXR	141	02/07	⇒				FCP1858	BOSCH
1.6 VXR	150	06/11	⇒	03/12	FCP1640	ATE		
1.6 VXR	150	06/11	⇒	03/12			FCP1858	BOSCH

CORSAVAN

1.4	44	10/91	⇒		FCP732	ATE		
1.7	42, 44	10/91	⇒		FCP732	ATE		

CORSAVAN Mk II (C)

1.4	66	11/03	⇒	06/06	FCP1424	LUCAS/TRW		
1.4	66	11/03	⇒	06/06			FCP1521	LUCAS/TRW

MERIVA Mk I (A)

1.3 CDTI	51	04/05	⇒	06/10	FCP1640	ATE		
1.3 CDTI	51	04/05	⇒	06/10			FCP1521	LUCAS/TRW
1.3 CDTI	55	01/03	⇒	10/09	FCP1640	ATE	Rims 15"	
1.3 CDTI	55	01/03	⇒	10/09			FCP1521	LUCAS/TRW
1.4 16V Twinport	66	01/03	⇒	10/09	FCP1640	ATE	Rims 15"	
1.4 16V Twinport	66	01/03	⇒	10/09			FCP1521	LUCAS/TRW
1.6 i	64	01/03	⇒	06/10	FCP1640	ATE	Rims 15"	
1.6 i	64	01/03	⇒	06/10			FCP1521	LUCAS/TRW
1.6 i 16V	74	01/03	⇒	09/05	FCP1640	ATE	Rims 15"	
1.6 i 16V	74	01/03	⇒	09/05			FCP1521	LUCAS/TRW
1.6 i 16V Twinport	77	05/03	⇒	06/10	FCP1640	ATE	Rims 15"	
1.6 i 16V Twinport	77	05/03	⇒	06/10			FCP1521	LUCAS/TRW
1.6 Turbo	132	05/06	⇒	06/10	FCP1640	ATE		
1.6 Turbo	132	05/06	⇒	06/10			FCP1521	LUCAS/TRW
1.7 CDTi	92	08/06	⇒	06/10	FCP1640	ATE		
1.7 CDTi	92	08/06	⇒	06/10			FCP1521	LUCAS/TRW
1.7 CDTI 16V	74	09/03	⇒	08/05	FCP1640	ATE		
1.7 CDTI 16V	74	09/03	⇒	08/05			FCP1521	LUCAS/TRW
1.7 DTI 16V	55	06/03	⇒	06/10	FCP1640	ATE		
1.7 DTI 16V	55	06/03	⇒	06/10			FCP1521	LUCAS/TRW
1.8 i 16V	92	05/03	⇒	08/05	FCP1640	ATE		
1.8 i 16V	92	05/03	⇒	08/05			FCP1521	LUCAS/TRW

For material availability see page 16-18 / Per la disponibilità materiali vedere a pagina 16-18



Updated on November 2020

1233

VAUXHALL



KW

**...VAUXHALL****MERIVA Mk II (B)**

				NOTE			NOTE
1.3 CDTI	55	06/10	⇒	FCP1640	ATE		
1.3 CDTI	55	06/10	⇒			FCP1521	LUCAS/TRW
1.3 CDTi	70	06/10	⇒	FCP1640	ATE		
1.3 CDTi	70	06/10	⇒			FCP1521	LUCAS/TRW
1.4	103	06/10	⇒	FCP1640	ATE		
1.4	103	06/10	⇒			FCP1521	LUCAS/TRW
1.4	88	06/10	⇒	FCP1640	ATE		
1.4	88	06/10	⇒			FCP1521	LUCAS/TRW
1.4	74	06/10	⇒	FCP1640	ATE		
1.4	74	06/10	⇒			FCP1521	LUCAS/TRW
1.4 LPG	88	06/11	⇒	FCP1640	ATE		
1.7 CDTI	74	06/10	⇒	FCP1640	ATE		
1.7 CDTI	74	06/10	⇒			FCP1521	LUCAS/TRW
1.7 CDTi	81	06/10	⇒	FCP1640	ATE		
1.7 CDTi	81	06/10	⇒			FCP1521	LUCAS/TRW
1.7 CDTi	96	06/10	⇒	FCP1640	ATE		
1.7 CDTi	96	06/10	⇒			FCP1521	LUCAS/TRW

Nova

1.0	33	04/83	⇒	12/91	FCP173	GM	
1.0	33	01/92	⇒	03/93	FCP732	ATE	
1.0 i	33	01/84	⇒	12/91	FCP173	GM	
1.2	33	01/92	⇒	03/93	FCP732	ATE	
1.2	33, 40	04/83	⇒	12/91	FCP173	GM	
1.2 i	33, 40	01/84	⇒	12/91	FCP173	GM	
1.3	44, 51	01/84	⇒	09/89	FCP173	GM	
1.3	51	06/83	⇒	12/84	FCP173	GM	
1.4	44	10/89	⇒	12/91	FCP173	GM	
1.4	44	01/92	⇒	03/93	FCP732	ATE	
1.4	55	10/89	⇒	12/91	FCP173	GM	
1.4	55	01/92	⇒	03/93	FCP732	ATE	
1.4	60	10/89	⇒	12/91	FCP173	GM	
1.4	60	01/92	⇒	03/93	FCP732	ATE	
1.4 i		11/90	⇒	12/91	FCP173	GM	
1.5 D	37, 49	09/89	⇒	12/91	FCP173	GM	
1.5 D	37, 49	01/92	⇒	03/93	FCP732	ATE	
1.6 GSi, GTE	74	01/92	⇒	03/93	FCP732	ATE	

NOVA Hatchback (S83)

1.6	60	09/88	⇒	08/90	FCP173	GM	
1.6 GSi	72	09/89	⇒	03/93	FCP173	GM	
1.6 GSi	74	05/88	⇒	03/92	FCP173	GM	

Omega

2.0 16V	100	04/94	⇒		FCP685	ATE	
2.5 V6 24V	125	04/94	⇒		FCP685	ATE	

Royale

2.8	103	01/78	⇒	12/84	FCP11	ATE	
2.8	103	01/78	⇒	12/84			FCP2 ATE
3.0	132	01/78	⇒	12/84	FCP11	ATE	
3.0	132	01/78	⇒	12/84			FCP2 ATE

Senator

2.5	103	10/84	⇒	12/85	FCP11	ATE	
2.5	103	10/84	⇒	12/85			FCP2 ATE
3.0	132	10/84	⇒	12/85	FCP11	ATE	
3.0	132	10/84	⇒	12/85			FCP2 ATE

Signum (F48)

1.8	103	08/05	⇒	03/08	FCP1520	ATE	
1.8	90	06/03	⇒	07/05	FCP1520	ATE	
1.8	90	06/03	⇒	07/05			FCP1540 ATE
1.9	74	01/05	⇒	05/08	FCP1520	ATE	
1.9 CDTI	88	04/04	⇒	03/08	FCP1520	ATE	
1.9 CDTI 16V	110	04/04	⇒	03/08	FCP1520	ATE	
2.0 DTi	74	05/03	⇒	04/04	FCP1520	ATE	
2.0 DTi	74	05/03	⇒	04/04			FCP1540 ATE
2.0 I Turbo	129	09/03	⇒	03/08	FCP1520	ATE	
2.0 I Turbo	129	09/03	⇒	03/08			FCP1540 ATE
2.2 DGi	114	06/03	⇒	03/08	FCP1520	ATE	
2.2 DGi	114	06/03	⇒	03/08			FCP1540 ATE
2.2 DTi	92	05/03	⇒	04/04	FCP1520	ATE	
2.2 DTi	92	05/03	⇒	04/04			FCP1540 ATE
3.0 CDTi	130	06/03	⇒	07/05	FCP1520	ATE	
3.0 CDTi	130	06/03	⇒	07/05			FCP1540 ATE

For material availability see page 16-18 / Per la disponibilità materiali vedere a pagina 16-18

1234

FERODO

RACING

Updated on November 2020

VAUXHALL



...VAUXHALL					NOTE		NOTE
...Signum (F48)							
3.2 DGi	155	06/03	⇒ 07/05	FCP1520	ATE		
3.2 DGi	155	06/03	⇒ 07/05			FCP1540	ATE
Tigra							
1.4 16V	66	09/94	⇒	FCP732	ATE		
1.6 16V	78	09/94	⇒	FCP732	ATE		
Tigra Twin Top							
1.3 CDTi 16v	51	06/04	⇒	FCP1424	LUCAS/TRW		
1.4 i 16V	66	06/04	⇒	FCP1424	LUCAS/TRW		
1.8 i 16V	92	06/04	⇒	FCP1424	LUCAS/TRW		
Vectra							
2.0 16V	100	10/95	⇒ 04/02	FCP1068	ATE		
2.5 V6 24V	125	10/95	⇒ 04/02	FCP1068	ATE		
Vectra (F19)							
2.6	125	09/00	⇒ 03/02	FCP1520	ATE		
Vectra (F35)							
1.6	74	06/04	⇒ 07/08	FCP1520	ATE		
1.6	77	10/06	⇒ 08/08	FCP1520	ATE		
1.8	103	08/05	⇒ 08/08	FCP1520	ATE		
1.8	81	04/02	⇒ 07/08	FCP1520	ATE		
1.8	81	04/02	⇒ 07/08			FCP1540	ATE
1.8	90	04/02	⇒ 08/05	FCP1520	ATE		
1.8	90	04/02	⇒ 08/05			FCP1540	ATE
1.9 CDTi	110	04/04	⇒ 08/08	FCP1520	ATE		
1.9 CDTi	88	04/04	⇒ 08/05	FCP1520	ATE		
2.0 DTi	74	04/02	⇒ 08/05	FCP1520	ATE		
2.0 DTi	74	04/02	⇒ 08/05			FCP1540	ATE
2.0 Turbo	129	08/03	⇒ 08/08	FCP1520	ATE		
2.2 DGi	114	07/03	⇒ 08/08	FCP1520	ATE		
2.2 DTi	92	10/03	⇒ 07/08	FCP1520	ATE		
2.2 DTi	92	10/03	⇒ 07/08			FCP1540	ATE
2.6	125	09/00	⇒ 03/02	FCP1520	ATE		
3.0 CDTi	130	04/02	⇒ 07/05	FCP1520	ATE		
3.0 CDTi	130	04/02	⇒ 07/05			FCP1540	ATE
3.2	155	04/02	⇒ 07/05	FCP1520	ATE		
3.2	155	04/02	⇒ 07/05			FCP1540	ATE
Vectra (F68)							
1.6	74	06/04	⇒ 07/08	FCP1520	ATE		
1.6	77	01/06	⇒ 08/08	FCP1520	ATE		
1.8	103	08/05	⇒ 08/08	FCP1520	ATE		
1.8	90	08/02	⇒ 07/08	FCP1520	ATE		
1.8	90	08/02	⇒ 07/08			FCP1540	ATE
1.8 DualFuel	90	08/02	⇒ 07/08	FCP1520	ATE		
1.9 CDTi	110	04/04	⇒ 08/08	FCP1520	ATE		
1.9 CDTi	74	08/05	⇒ 08/08	FCP1520	ATE		
1.9 CDTi	88	04/04	⇒ 08/05	FCP1520	ATE		
2.0 DTi	74	04/02	⇒ 08/05	FCP1520	ATE		
2.0 DTi	74	04/02	⇒ 08/05			FCP1540	ATE
2.0 Turbo	129	02/03	⇒ 08/08	FCP1520	ATE		
2.2	108	08/02	⇒ 07/08	FCP1520	ATE		
2.2	108	08/02	⇒ 07/08			FCP1540	ATE
2.2 DGi	114	04/04	⇒ 08/08	FCP1520	ATE		
2.2 DTi	92	04/02	⇒ 07/08	FCP1520	ATE		
2.2 DTi	92	04/02	⇒ 07/08			FCP1540	ATE
3.2	155	08/02	⇒ 07/05	FCP1520	ATE		
3.2	155	08/02	⇒ 07/05			FCP1540	ATE
Vectra (F69)							
1.6	74	04/02	⇒ 09/05	FCP1520	ATE		
1.6	77	08/05	⇒ 08/08	FCP1520	ATE		
1.8	103	08/05	⇒ 08/08	FCP1520	ATE		
1.8	81	04/02	⇒ 07/08	FCP1520	ATE		
1.8	81	04/02	⇒ 07/08			FCP1540	ATE
1.8 DualFuel	90	04/02	⇒ 07/08	FCP1520	ATE		
1.8 DualFuel	90	04/02	⇒ 07/08	FCP1520	ATE		
1.8 DualFuel	90	04/02	⇒ 07/08			FCP1540	ATE
1.9 CDTi	110	04/04	⇒ 08/08	FCP1520	ATE		
1.9 CDTi	74	10/05	⇒ 07/08	FCP1520	ATE		
1.9 CDTi	88	04/04	⇒ 09/08	FCP1520	ATE		
2.0 DTi	74	04/02	⇒ 08/05	FCP1520	ATE		
2.0 DTi	74	04/02	⇒ 08/05			FCP1540	ATE

VAUXHALL

For material availability see page 16-18 / Per la disponibilità materiali vedere a pagina 16-18



Updated on November 2020



KW

1A

**...VAUXHALL****...Vectra (F69)**

				NOTE			NOTE
2.0 Turbo	129	02/03	⇒ 08/08	FCP1520	ATE		
2.2	108	01/02	⇒ 10/08	FCP1520	ATE		
2.2	108	01/02	⇒ 10/08			FCP1540	ATE
2.2 DGi	114	04/04	⇒ 08/08	FCP1520	ATE		
2.2 DTi	92	04/02	⇒ 03/04	FCP1520	ATE		
2.2 DTi	92	04/02	⇒ 03/04			FCP1540	ATE
3.2	155	08/02	⇒ 07/05	FCP1520	ATE		
3.2	155	08/02	⇒ 07/05			FCP1540	ATE

Viceroy

2.5 24V	125	01/80	⇒ 12/84	FCP11	ATE		
---------	-----	-------	---------	-------	-----	--	--

Viva

1.8 1800		01/72	⇒ 12/78	FCP810	LUCAS/TRW		
1.8 i 1800		01/73	⇒ 12/78	FCP810	LUCAS/TRW		
2.3 2300		01/72	⇒ 12/78	FCP810	LUCAS/TRW		
2.3 i 2300		01/73	⇒ 12/78	FCP810	LUCAS/TRW		

VX220

2.2 2.2i	108	10/00	⇒	FCP1562	BREMBO		
2.2 2.2i	108	10/00	⇒			FCP1560	BREMBO

ZAFIRA (L75)

2.0 VXR	177	11/05	⇒	FCP1520	ATE		
---------	-----	-------	---	---------	-----	--	--

ZAFIRA Mk I (A) (F75)

1.6 16V	74	04/99	⇒	FCP1295	ATE		
1.6 16V	74	04/99	⇒ 08/05	FCP1295	ATE		
1.6 16V	74	04/99	⇒			FCP1294	BOSCH
1.6 16V	74	04/99	⇒ 08/05			FCP1521	LUCAS/TRW
1.8 16V	85	04/99	⇒	FCP1295	ATE		
1.8 16V	85	04/99	⇒			FCP1294	BOSCH
1.8 16V	85	05/99	⇒ 08/00	FCP1295	ATE		
1.8 16V	85	05/99	⇒ 08/00			FCP1521	LUCAS/TRW
1.8 16V	92	09/00	⇒ 08/05	FCP1295	ATE		
1.8 16V	92	09/00	⇒ 08/05			FCP1521	LUCAS/TRW
1.8 Dualfuel	92	09/00	⇒ 08/05	FCP1295	ATE		
1.8 Dualfuel	92	09/00	⇒ 08/05			FCP1521	LUCAS/TRW
2.0	147	06/02	⇒ 06/05	FCP1068	ATE		
2.0	147	06/02	⇒ 06/05			FCP1521	LUCAS/TRW
2.0 DI 16V	60	02/99	⇒	FCP1295	ATE		
2.0 DI 16V	60	02/99	⇒			FCP1294	BOSCH
2.0 DI 16V	60	10/99	⇒ 08/05	FCP1295	ATE		
2.0 DI 16V	60	10/99	⇒ 08/05			FCP1521	LUCAS/TRW
2.0 DTi 16V	74	04/99	⇒ 08/05	FCP1295	ATE		
2.0 DTi 16V	74	04/99	⇒ 08/05			FCP1521	LUCAS/TRW
2.0 DTi 16V	74	07/00	⇒	FCP1295	ATE		
2.0 DTi 16V	74	07/00	⇒			FCP1294	BOSCH
2.0 GSI Turbo	141	09/01	⇒ 06/05	FCP1068	ATE		
2.0 GSI Turbo	141	09/01	⇒ 06/05			FCP1521	LUCAS/TRW
2.2 16V	108	11/98	⇒ 08/04	FCP1295	ATE		
2.2 16V	108	11/98	⇒ 08/04			FCP1521	LUCAS/TRW
2.2 D	92	06/01	⇒ 06/05	FCP1295	ATE		
2.2 D	92	06/01	⇒ 06/05			FCP1521	LUCAS/TRW

ZAFIRA Mk II (B) (M75)

1.6	77	07/05	⇒	FCP1640	ATE		
1.6	77	07/05	⇒			FCP1521	LUCAS/TRW
1.6	85	12/07	⇒	FCP1640	ATE		
1.6	85	12/07	⇒			FCP1521	LUCAS/TRW
1.6 CNG	69	07/05	⇒	FCP1640	ATE		
1.6 CNG	69	07/05	⇒			FCP1521	LUCAS/TRW
1.6 CNG Turbo	110	02/09	⇒	FCP1640	ATE		
1.6 CNG Turbo	110	02/09	⇒			FCP1521	LUCAS/TRW
1.7 CDTI	81	04/09	⇒	FCP1640	ATE		
1.7 CDTI	81	04/09	⇒			FCP1521	LUCAS/TRW
1.7 CDTI	92	01/08	⇒	FCP1640	ATE		
1.7 CDTI	92	01/08	⇒			FCP1521	LUCAS/TRW
1.8	103	04/05	⇒	FCP1640	ATE		
1.8	103	04/05	⇒			FCP1521	LUCAS/TRW
1.9 CDTI	110	07/05	⇒	FCP1640	ATE		
1.9 CDTI	110	07/05	⇒			FCP1521	LUCAS/TRW
1.9 CDTI	74	07/05	⇒	FCP1640	ATE		
1.9 CDTI	74	07/05	⇒			FCP1521	LUCAS/TRW
1.9 CDTI	88	07/05	⇒	FCP1640	ATE		
1.9 CDTI	88	07/05	⇒			FCP1521	LUCAS/TRW

For material availability see page 16-18 / Per la disponibilità materiali vedere a pagina 16-18

1236

FERODO

RACING

Updated on November 2020

VAUXHALL



KW

**...VAUXHALL****...ZAFIRA Mk II (B) (M75)**

					NOTE			NOTE
2.0	147	07/05 ==	FCP1640	ATE				
2.0	147	07/05 ==				FCP1521	LUCAS/TRW	
2.0	176	01/06 ==	FCP1640	ATE				
2.0	176	01/06 ==				FCP1521	LUCAS/TRW	
2.2	110	07/05 ==	FCP1640	ATE				
2.2	110	07/05 ==				FCP1521	LUCAS/TRW	

VOLKSWAGEN**1600**

1.6 TA, TE, Variant		01/72 == 12/73	FCP2	ATE				
---------------------	--	----------------	------	-----	--	--	--	--

411

1.7		01/67 == 12/73	FCP2	ATE				
-----	--	----------------	------	-----	--	--	--	--

Beetle

1.8 (Turbo) 20V		01/98 ==	FCP590	ATE				
1.8 (Turbo) 20V		01/98 ==	FCP1094	ATE				
1.8 (Turbo) 20V		01/98 ==				FCP541	LUCAS/TRW	
1.8 i Turbo 20V		10/99 ==	FCP1094	ATE				
1.9 TDi		01/98 ==	FCP1094	ATE				
1.9 TDi		01/98 ==				FCP541	LUCAS/TRW	
2.0		01/98 ==	FCP1094	ATE				
2.0		01/98 ==				FCP541	LUCAS/TRW	
2.0 i		01/98 ==	FCP1094	ATE				
2.3 V5 20V		01/98 ==	FCP590	ATE				
2.3 V5 20V		01/98 ==				FCP541	LUCAS/TRW	

BORA (1J2)

1.4 16V	55	03/00 == 05/05	FCP1094	ATE				
1.4 16V	55	03/00 == 05/05				FCP1491	LUCAS/TRW	
1.6	74	10/98 ==	FCP1094	ATE				
1.6	74	10/98 ==				FCP1491	LUCAS/TRW	
1.6	75	08/00 == 05/05	FCP1094	ATE				
1.6	75	08/00 == 05/05				FCP1491	LUCAS/TRW	
1.6	78	06/02 == 10/04	FCP1094	ATE				
1.6	78	06/02 == 10/04				FCP1491	LUCAS/TRW	
1.6 16V	77	05/00 == 05/05	FCP1094	ATE				
1.6 16V	77	05/00 == 05/05				FCP1491	LUCAS/TRW	
1.6 FSI	81	01/02 == 05/05	FCP590	ATE	PR 1LE-1LJ-1LN-1ZD-1ZE			
1.6 FSI	81	01/02 == 05/05	FCP1094	ATE	PR 1LQ-1LR-1LS-1ZM-1ZP			
1.6 FSI	81	01/02 == 05/05				FCP1491	LUCAS/TRW	
1.8	92	10/98 == 05/05	FCP590	ATE	PR 1LJ-1LE-1ZE(da ChJY000001),1ZD(da ChJ1000001)			
1.8	92	10/98 == 05/05	FCP1094	ATE	PR 1LQ-1LS-1ZM(To Ch.No. 1JX800000)			
1.8	92	10/98 == 05/05				FCP1491	LUCAS/TRW	
1.8 4motion	92	02/99 == 05/05	FCP590	ATE	PR 1LJ-1LE-1ZE(da ChJY000001),1ZD(da ChJ1000001)			
1.8 4motion	92	02/99 == 05/05	FCP1094	ATE	PR 1LQ-1LS-1ZM(To Ch.No. 1JX800000)			
1.8 4motion	92	02/99 == 05/05				FCP1491	LUCAS/TRW	
1.8 T	110	05/00 == 05/05	FCP590	ATE				
1.8 T	110	05/00 == 05/05				FCP1491	LUCAS/TRW	
1.8 T	132	03/02 == 05/05	FCP590	ATE				
1.8 T	132	03/02 == 05/05				FCP1491	LUCAS/TRW	
1.9 SDI	50	10/98 == 05/05	FCP590	ATE	PR 1LJ-1LE-1ZE(da ChJY000001),1ZD(da ChJ1000001)			
1.9 SDI	50	10/98 == 05/05	FCP1094	ATE	PR 1LQ-1LR-1LS-1ZM(To Ch.No. 1JX800000)			
1.9 SDI	50	10/98 == 05/05				FCP1491	LUCAS/TRW	
1.9 TDI	110	05/00 == 05/05	FCP590	ATE				
1.9 TDI	110	05/00 == 05/05				FCP1491	LUCAS/TRW	
1.9 TDI	66	10/98 == 06/01	FCP590	ATE	PR 1LJ-1LE-1ZE(da ChJY000001),1ZD(da ChJ1000001)			
1.9 TDI	66	10/98 == 06/01	FCP1094	ATE	PR 1LQ-1LR-1LS-1ZM(To Ch.No. 1JX800000)			
1.9 TDI	66	10/98 == 06/01				FCP1491	LUCAS/TRW	
1.9 TDI	74	09/00 == 05/05	FCP590	ATE	PR 1LE-1LJ-1ZE&PR 1ZD(From Ch.No. 1J1000001)			
1.9 TDI	74	09/00 == 05/05	FCP1094	ATE	PR 1LQ-1LS-1ZM-1ZP			
1.9 TDI	74	09/00 == 05/05				FCP1491	LUCAS/TRW	
1.9 TDI	81	10/98 == 06/01	FCP590	ATE	PR 1LJ-1LE-1ZE(da ChJY000001),1ZD(da ChJ1000001)			
1.9 TDI	81	10/98 == 06/01	FCP1094	ATE	PR 1LQ-1LR-1LS-1ZM(To Ch.No. 1JX800000)			
1.9 TDI	81	10/98 == 06/01				FCP1491	LUCAS/TRW	
1.9 TDI	85	12/98 == 01/02	FCP590	ATE	PR 1LJ-1LE-1ZE(da ChJY000001),1ZD(da ChJ1000001)			
1.9 TDI	85	12/98 == 01/02	FCP1094	ATE	PR 1LQ-1LR-1LS-1ZM(To Ch.No. 1JX800000)			
1.9 TDI	85	12/98 == 01/02				FCP1491	LUCAS/TRW	
1.9 TDI	96	11/00 == 05/05	FCP590	ATE				
1.9 TDI	96	11/00 == 05/05				FCP1491	LUCAS/TRW	
1.9 TDI 4motion	110	05/00 == 05/05	FCP590	ATE				
1.9 TDI 4motion	110	05/00 == 05/05				FCP1491	LUCAS/TRW	
1.9 TDI 4motion	66	02/99 == 06/01	FCP590	ATE	PR 1LJ-1LE-1ZE(da ChJY000001),1ZD(da ChJ1000001)			
1.9 TDI 4motion	66	02/99 == 06/01	FCP1094	ATE	PR 1LQ-1LR-1LS-1ZM(To Ch.No. 1JX800000)			

For material availability see page 16-18 / Per la disponibilità materiali vedere a pagina 16-18



Updated on November 2020

1237

VOLKSWAGEN



...VOLKSWAGEN

...BORA (1J2)

				NOTE			NOTE
1.9 TDI 4motion	66	02/99	⇒ 06/01	FCP590	ATE	PR 1LE-1LJ-1ZE&PR 1ZD(From Ch.No. 1J1000001)	FCP1491 LUCAS/TRW
1.9 TDI 4motion	74	09/00	⇒ 05/05	FCP1094	ATE	PR 1LQ-1LS-1ZF-1ZM(From Ch.No. 1JY000001)	
1.9 TDI 4motion	74	09/00	⇒ 05/05				FCP1491 LUCAS/TRW
1.9 TDI 4motion	85	02/99	⇒ 06/01	FCP590	ATE	PR 1LJ-1LE-1ZE(da ChJY000001),1ZD(da ChJ1000001)	
1.9 TDI 4motion	85	02/99	⇒ 06/01	FCP1094	ATE	PR 1LQ-1LR-1LS-1ZM(To Ch.No. 1JX800000)	
1.9 TDI 4motion	85	02/99	⇒ 06/01				FCP1491 LUCAS/TRW
1.9 TDI 4motion	96	11/00	⇒ 05/05	FCP590	ATE		
1.9 TDI 4motion	96	11/00	⇒ 05/05				FCP1491 LUCAS/TRW
2.0	85	10/98	⇒ 05/05	FCP590	ATE	PR 1LJ-1LE-1ZE(da ChJY000001),1ZD(da ChJ1000001)	
2.0	85	10/98	⇒ 05/05	FCP1094	ATE	PR 1LQ-1LR-1LS-1ZM(To Ch.No. 1JX800000)	
2.0	85	10/98	⇒ 05/05				FCP1491 LUCAS/TRW
2.0 4motion	85	04/00	⇒ 05/05	FCP590	ATE	PR 1LJ-1LE-1ZE(da ChJY000001),1ZD(da ChJ1000001)	
2.0 4motion	85	04/00	⇒ 05/05	FCP1094	ATE	PR 1LQ-1LR-1LS-1ZM(To Ch.No. 1JX800000)	
2.0 4motion	85	04/00	⇒ 05/05				FCP1491 LUCAS/TRW
2.3 V5	110	10/98	⇒ 10/00	FCP590	ATE		
2.3 V5	110	10/98	⇒ 10/00				FCP1491 LUCAS/TRW
2.3 V5	125	10/00	⇒ 05/05	FCP590	ATE		
2.3 V5	125	10/00	⇒ 05/05				FCP1491 LUCAS/TRW
2.3 V5 4motion	110	12/98	⇒ 10/00	FCP590	ATE		
2.3 V5 4motion	110	12/98	⇒ 10/00				FCP1491 LUCAS/TRW
2.3 V5 4motion	125	10/00	⇒ 05/05	FCP590	ATE		
2.3 V5 4motion	125	10/00	⇒ 05/05				FCP1491 LUCAS/TRW
2.8 V6 4Motion	150	03/99	⇒ 05/05	FCP590	ATE		
2.8 V6 4Motion	150	03/99	⇒ 05/05				FCP1491 LUCAS/TRW

BORA Estate (1J6)

1.4 16V	55	09/01	⇒ 05/05	FCP1094	ATE		FCP1491 LUCAS/TRW
1.4 16V	55	09/01	⇒ 05/05				FCP1491 LUCAS/TRW
1.6	74	05/99	⇒ 05/05	FCP1094	ATE		
1.6	74	05/99	⇒ 05/05				FCP1491 LUCAS/TRW
1.6	75	08/00	⇒ 05/05	FCP1094	ATE		
1.6	75	08/00	⇒ 05/05				FCP1491 LUCAS/TRW
1.6 16V	77	02/00	⇒ 05/05	FCP1094	ATE		
1.6 16V	77	02/00	⇒ 05/05				FCP1491 LUCAS/TRW
1.6 FSI	81	01/02	⇒ 05/05	FCP590	ATE	PR 1LE-1LJ-1ZD-1ZE	
1.6 FSI	81	01/02	⇒ 05/05	FCP1094	ATE	PR 1LQ-1LS-1ZF-1ZM-1ZP	
1.6 FSI	81	01/02	⇒ 05/05				FCP1491 LUCAS/TRW
1.8 4motion	92	05/99	⇒ 05/05	FCP590	ATE	PR 1LJ-1LE-1ZE(da ChJY000001),1ZD(da ChJ1000001)	
1.8 4motion	92	05/99	⇒ 05/05	FCP1094	ATE	PR 1LQ-1LR-1LS-1ZM(To Ch.No. 1JX800000)	
1.8 4motion	92	05/99	⇒ 05/05				FCP1491 LUCAS/TRW
1.8 T	110	05/00	⇒ 05/05	FCP590	ATE		
1.8 T	110	05/00	⇒ 05/05				FCP1491 LUCAS/TRW
1.8 T	132	05/02	⇒ 05/05	FCP590	ATE		
1.8 T	132	05/02	⇒ 05/05				FCP1491 LUCAS/TRW
1.9 TDI	110	05/01	⇒ 05/05	FCP590	ATE		
1.9 TDI	110	05/01	⇒ 05/05				FCP1491 LUCAS/TRW
1.9 TDI	66	07/04	⇒ 05/05	FCP590	ATE	PR 1LJ-1LE-1ZE(da ChJY000001),1ZD(da ChJ1000001)	
1.9 TDI	66	07/04	⇒ 05/05	FCP1094	ATE	PR 1LQ-1LR-1LS-1ZM(To Ch.No. 1JX800000)	
1.9 TDI	66	07/04	⇒ 05/05				FCP1491 LUCAS/TRW
1.9 TDI	74	09/00	⇒ 05/05	FCP590	ATE	PR 1LJ-1LE-1ZE(da ChJY000001),1ZD(da ChJ1000001)	
1.9 TDI	74	09/00	⇒ 05/05	FCP1094	ATE	PR 1LQ-1LR-1LS-1ZM(To Ch.No. 1JX800000)	
1.9 TDI	74	09/00	⇒ 05/05				FCP1491 LUCAS/TRW
1.9 TDI	81	05/99	⇒ 06/01	FCP590	ATE	PR 1LJ-1LE-1ZE(da ChJY000001),1ZD(da ChJ1000001)	
1.9 TDI	81	05/99	⇒ 06/01	FCP1094	ATE	PR 1LQ-1LR-1LS-1ZM(To Ch.No. 1JX800000)	
1.9 TDI	81	05/99	⇒ 06/01				FCP1491 LUCAS/TRW
1.9 TDI	85	05/99	⇒ 06/01	FCP590	ATE	PR 1LJ-1LE-1ZE(da ChJY000001),1ZD(da ChJ1000001)	
1.9 TDI	85	05/99	⇒ 06/01	FCP1094	ATE	PR 1LQ-1LR-1LS-1ZM(To Ch.No. 1JX800000)	
1.9 TDI	85	05/99	⇒ 06/01				FCP1491 LUCAS/TRW
1.9 TDI	96	11/00	⇒ 05/05	FCP590	ATE		
1.9 TDI	96	11/00	⇒ 05/05				FCP1491 LUCAS/TRW
1.9 TDI 4motion	110	05/01	⇒ 05/05	FCP590	ATE		
1.9 TDI 4motion	110	05/01	⇒ 05/05				FCP1491 LUCAS/TRW
1.9 TDI 4motion	74	09/00	⇒ 05/05	FCP590	ATE	PR 1LJ-1LE-1ZE(da ChJY000001),1ZD(da ChJ1000001)	
1.9 TDI 4motion	74	09/00	⇒ 05/05	FCP1094	ATE	PR 1LQ-1LR-1LS-1ZM(To Ch.No. 1JX800000)	
1.9 TDI 4motion	74	09/00	⇒ 05/05				FCP1491 LUCAS/TRW
1.9 TDI 4motion	85	05/99	⇒ 06/01	FCP590	ATE	PR 1LJ-1LE-1ZE(da ChJY000001),1ZD(da ChJ1000001)	
1.9 TDI 4motion	85	05/99	⇒ 06/01	FCP1094	ATE	PR 1LQ-1LR-1LS-1ZM(To Ch.No. 1JX800000)	
1.9 TDI 4motion	85	05/99	⇒ 06/01				FCP1491 LUCAS/TRW
1.9 TDI 4motion	96	11/00	⇒ 05/05	FCP590	ATE		
1.9 TDI 4motion	96	11/00	⇒ 05/05				FCP1491 LUCAS/TRW
2.0	85	05/99	⇒ 05/05	FCP590	ATE	PR 1LJ-1LE-1ZE(da ChJY000001),1ZD(da ChJ1000001)	
2.0	85	05/99	⇒ 05/05	FCP1094	ATE	PR 1LQ-1LR-1LS-1ZM(To Ch.No. 1JX800000)	
2.0	85	05/99	⇒ 05/05				FCP1491 LUCAS/TRW
2.0 4motion	85	04/00	⇒ 05/05	FCP590	ATE	PR 1LE-1LJ-1ZE&PR 1ZD(From Ch.No. 1J1000001)	
2.0 4motion	85	04/00	⇒ 05/05	FCP1094	ATE	PR 1LQ-1LS-1ZF-1ZM-1ZP	
2.0 4motion	85	04/00	⇒ 05/05				FCP1491 LUCAS/TRW

For material availability see page 16-18 / Per la disponibilità materiali vedere a pagina 16-18



KW

**...VOLKSWAGEN****...BORA Estate (1J6)**

2.0 4motion	88	12/99	⇒	05/03
2.0 4motion	88	12/99	⇒	05/03
2.3 V5	110	05/99	⇒	10/00
2.3 V5	110	05/99	⇒	10/00
2.3 V5	125	10/00	⇒	05/05
2.3 V5	125	10/00	⇒	05/05
2.3 V5 4motion	110	05/99	⇒	10/00
2.3 V5 4motion	110	05/99	⇒	10/00
2.3 V5 4motion	125	10/00	⇒	05/05
2.3 V5 4motion	125	10/00	⇒	05/05
2.8 V6 4motion	150	05/99	⇒	05/05
2.8 V6 4motion	150	05/99	⇒	05/05
2.8 VR6	150	03/00	⇒	05/00
2.8 VR6	150	03/00	⇒	05/00

FCP1094	ATE
FCP590	ATE
FCP590	ATE
FCP590	ATE
FCP590	ATE
FCP590	ATE
FCP590	ATE
FCP590	ATE
FCP590	ATE
FCP590	ATE
FCP590	ATE
FCP590	ATE
FCP590	ATE

NOTE

FCP1491	LUCAS/TRW
FCP1491	LUCAS/TRW
FCP1491	LUCAS/TRW
FCP1491	LUCAS/TRW
FCP1491	LUCAS/TRW
FCP1491	LUCAS/TRW
FCP1491	LUCAS/TRW
FCP1491	LUCAS/TRW
FCP1491	LUCAS/TRW
FCP1491	LUCAS/TRW
FCP1491	LUCAS/TRW
FCP1491	LUCAS/TRW
FCP1491	LUCAS/TRW

NOTE

Caddy

1.4 (CH No ->TR513)	44	01/96	⇒	
1.4 (CH No TR514->)	44	04/96	⇒	
1.5	51	08/82	⇒	07/83
1.6	55	01/84	⇒	12/93
1.6 (CH No ->TR513)	55	01/96	⇒	12/00
1.6 (CH No TR514->)	55	04/96	⇒	12/00
1.7 SD (CH No ->TR513)		01/96	⇒	12/00
1.7 SD (CH No TR514->)		04/96	⇒	12/00
1.8	70	01/84	⇒	12/93
1.9 SDi (CH No ->TR513)		01/96	⇒	12/00
1.9 SDi (CH No TR514->)		04/96	⇒	12/00

FCP775	LUCAS/TRW
FCP1312	LUCAS/TRW
FCP419	KELGATE
FCP419	KELGATE
FCP775	LUCAS/TRW
FCP1312	LUCAS/TRW
FCP775	LUCAS/TRW
FCP1312	LUCAS/TRW
FCP419	KELGATE
FCP775	LUCAS/TRW
FCP1312	LUCAS/TRW

NOTE

FCP419	KELGATE
FCP419	KELGATE
FCP419	KELGATE
FCP419	KELGATE
FCP419	KELGATE
FCP419	KELGATE
FCP419	KELGATE
FCP419	KELGATE
FCP419	KELGATE
FCP419	KELGATE
FCP419	KELGATE
FCP419	KELGATE
FCP419	KELGATE

NOTE

Caddy (II)

1.4 i Ch.->TR513	44	01/96	⇒	02/04
1.4 i Ch.TR514->	44	04/96	⇒	02/04
1.6 i Ch.->TR513	55	01/96	⇒	02/04
1.6 i Ch.TR514->	55	04/96	⇒	02/04
1.7 SD Ch.->TR513		01/96	⇒	02/04
1.7 SD Ch.TR514->		04/96	⇒	02/04
1.9 SDi Ch.->TR513		01/96	⇒	02/04
1.9 SDi Ch.TR514->		04/96	⇒	02/04

FCP775	LUCAS/TRW
FCP1312	LUCAS/TRW
FCP775	LUCAS/TRW
FCP1312	LUCAS/TRW
FCP775	LUCAS/TRW
FCP1312	LUCAS/TRW
FCP775	LUCAS/TRW
FCP1312	LUCAS/TRW

NOTE

FCP775	LUCAS/TRW
FCP1312	LUCAS/TRW
FCP775	LUCAS/TRW
FCP1312	LUCAS/TRW
FCP775	LUCAS/TRW
FCP1312	LUCAS/TRW
FCP775	LUCAS/TRW
FCP1312	LUCAS/TRW

NOTE

Caddy (III)

1.4 i Life, Van	55	03/04	⇒	
1.6 i Life, Van	75	03/04	⇒	
1.9 TDi Life, Van	77	03/04	⇒	
2.0 SDi Life, Van	51	03/04	⇒	
2.0 TDi 16v (2CA,2CB)	81	10/10	⇒	
2.0 TDi 16v (2CA,2CB)	81	10/10	⇒	
2.0 TDi 16v (2CA,2CB)	81	10/10	⇒	
2.0 TDi 16v (2CA,2CB)	81	10/10	⇒	

FCP1094	ATE
FCP1641	ATE
FCP1641	ATE
FCP1641	ATE
FCP1094	ATE
FCP1641	ATE
FCP1641	ATE
FCP1641	ATE

NOTE
PR 1ZF
PR 1ZE, 1ZA

FCP4316	BOSCH
FCP4316	BOSCH

NOTE

Caddy (IV)

2.0 TDi 16v (2CA,2CB)	103	11/10	⇒	
2.0 TDi 16v (2CA,2CB)	103	11/10	⇒	
2.0 TDi 16v (2CA,2CB)	103	11/10	⇒	
2.0 TDi 16v (2CA,2CB)	103	11/10	⇒	

FCP1094	ATE
FCP1641	ATE
FCP1641	ATE
FCP1641	ATE

NOTE
PR 1ZF
PR 1ZE, 1ZA

FCP4316	BOSCH
FCP4316	BOSCH

NOTE

Caddy Maxi (IV)

2.0 TDi 16v (2CH,2CJ)	103	11/10	⇒	
2.0 TDi 16v (2CH,2CJ)	103	11/10	⇒	
2.0 TDi 16v (2CH,2CJ)	103	11/10	⇒	
2.0 TDi 16v (2CH,2CJ)	103	11/10	⇒	
2.0 TDi 16v (2CH,2CJ)	81	10/10	⇒	
2.0 TDi 16v (2CH,2CJ)	81	10/10	⇒	
2.0 TDi 16v (2CH,2CJ)	81	10/10	⇒	
2.0 TDi 16v (2CH,2CJ)	81	10/10	⇒	
2.0 TDi 16v (2CH,2CJ)	81	10/10	⇒	

FCP1094	ATE
FCP1641	ATE
FCP1641	ATE
FCP1641	ATE
FCP1094	ATE
FCP1641	ATE
FCP1641	ATE
FCP1641	ATE
FCP1641	ATE

NOTE
PR 1ZF
PR 1ZE, 1ZA

FCP4316	BOSCH
FCP4316	BOSCH
FCP4316	BOSCH
FCP4316	BOSCH
FCP4316	BOSCH
FCP4316	BOSCH
FCP4316	BOSCH
FCP4316	BOSCH

NOTE

CC (358)

3.6 FSI 4motion	220	11/11	⇒	12/16
3.6 FSI 4motion	220	11/11	⇒	12/16
3.6 FSI 4motion	220	11/11	⇒	12/16

FCP4425	LUCAS/TRW
FCP4223	ATE

NOTE
Date To:2012-06,For PR code:1LA

FCP1636	LUCAS/TRW
---------	-----------

NOTE
For PR code:2EA

Corrado

1.8	118	01/88	⇒	06/94
1.8	118	01/88	⇒	06/94
1.8 G60	118	01/88	⇒	06/94
1.8 G60	118	01/88	⇒	06/94
2.0	85	01/88	⇒	05/95
2.0	85	01/88	⇒	05/95

FCP774	LUCAS/TRW
FCP775	LUCAS/TRW
FCP774	LUCAS/TRW
FCP774	LUCAS/TRW

NOTE

FCP541	LUCAS/TRW
FCP541	LUCAS/TRW
FCP541	LUCAS/TRW
FCP541	LUCAS/TRW

NOTE

For material availability see page 16-18 / Per la disponibilità materiali vedere a pagina 16-18



Updated on November 2020



KW

**...VOLKSWAGEN****...Corrado**

2.8 VR6	07/92 ⇒ 06/94	FCP775	LUCAS/TRW				
2.8 VR6	07/92 ⇒ 06/94				FCP541	LUCAS/TRW	
2.9	140 01/88 ⇒ 05/95	FCP774	LUCAS/TRW				
2.9	140 01/88 ⇒ 05/95				FCP541	LUCAS/TRW	

Derby

0.9	29 01/77 ⇒ 12/85	FCP105	ATE				
0.9	29 08/78 ⇒ 09/81	FCP105	ATE				
0.9	29 10/81 ⇒ 12/85	FCP105	ATE				
1.0	29 08/78 ⇒ 12/85	FCP105	ATE				
1.0	29 10/81 ⇒ 12/85	FCP105	ATE				
1.1	37, 44 01/77 ⇒ 12/85	FCP105	ATE				
1.1	37, 44 08/78 ⇒ 09/81	FCP105	ATE				
1.1	37, 44 10/81 ⇒ 12/85	FCP105	ATE				
1.3	40 08/78 ⇒ 12/85	FCP105	ATE				
1.3	40 10/81 ⇒ 12/85	FCP105	ATE				
1.3	44 08/78 ⇒ 12/85	FCP105	ATE				
1.3	44 10/81 ⇒ 12/85	FCP105	ATE				
1.3	55 08/78 ⇒ 12/85	FCP105	ATE				
1.3	55 10/81 ⇒ 12/85	FCP105	ATE				

EOS (1F7, 1F8)

2.0 TSi 16v (1F8)	155 11/10 ⇒	FCP1641	ATE	PR 1ZA			
2.0 TSi 16v (1F8)	155 11/10 ⇒				FCP4316	BOSCH	
3.2 3.2 V6	184 06/06 ⇒	FCP1765	ATE				
3.2 3.2 V6	184 06/06 ⇒				FCP1636	LUCAS/TRW	
3.6 V6	191 05/09 ⇒ 11/10	FCP1765	ATE	Disc Diam mm:345,For PR code:1LK			
3.6 V6	191 05/09 ⇒ 11/10	FCP4223	ATE				
3.6 V6	191 05/09 ⇒ 11/10				FCP1636	LUCAS/TRW	For PR code:1KZ

Fox

1.2 i 6V	40 04/05 ⇒	FCP1094	ATE				
1.4 i	55 04/05 ⇒	FCP1094	ATE				
1.4 TDi	51 04/05 ⇒	FCP1094	ATE				

Golf (1)

1.1	37, 38 01/74 ⇒ 06/83	FCP105	ATE				
1.1	37, 38 08/75 ⇒ 12/78	FCP105	ATE				
1.1 i	37, 38 01/79 ⇒ 06/83	FCP105	ATE				
1.3	43, 44 01/74 ⇒ 06/83	FCP105	ATE				
1.3 i	43, 44 01/79 ⇒ 06/83	FCP105	ATE				
1.5	51 04/74 ⇒ 08/78	FCP105	ATE				
1.5	51 09/78 ⇒ 07/83	FCP419	KELGATE				
1.5 D	37 01/74 ⇒ 07/80	FCP105	ATE				
1.5 D	37 01/79 ⇒ 07/80	FCP105	ATE				
1.5 D	37 08/80 ⇒ 06/83	FCP419	KELGATE				
1.6	51, 55 01/74 ⇒ 07/80	FCP105	ATE				
1.6	51, 55 08/80 ⇒ 06/83	FCP419	KELGATE				
1.6 Cabrio	55 08/81 ⇒ 07/83	FCP419	KELGATE				
1.6 Cabrio	81 01/79 ⇒ 07/81	FCP105	ATE				
1.6 D	01/74 ⇒ 12/78	FCP105	ATE				
1.6 D	40 01/81 ⇒ 06/83	FCP105	ATE				
1.6 i GTi	81 01/75 ⇒ 10/79	FCP105	ATE				
1.6 i GTi	81 01/75 ⇒ 07/83	FCP392	KELGATE				
1.6 TD	51 07/82 ⇒ 07/83	FCP419	KELGATE				
1.8 GTi	82 01/75 ⇒ 12/83	FCP392	KELGATE				

Golf (2)

1.0	33 11/83 ⇒ 08/91	FCP385	KELGATE	Manual			
1.0	37 11/83 ⇒ 08/91	FCP419	KELGATE	Automatic			
1.0	37 01/89 ⇒ 08/91	FCP419	KELGATE				
1.1	33 07/83 ⇒ 08/91	FCP385	KELGATE	Manual			
1.1	37 07/83 ⇒ 08/91	FCP419	KELGATE	Automatic			
1.3	33 07/83 ⇒ 08/91	FCP385	KELGATE	Manual			
1.3	37 07/83 ⇒ 08/91	FCP419	KELGATE	Automatic			
1.3 Van	01/84 ⇒ 05/92	FCP385	KELGATE				
1.6	51 07/83 ⇒ 08/91	FCP419	KELGATE				
1.6	53 07/83 ⇒ 08/91	FCP419	KELGATE				
1.6	55 07/83 ⇒ 08/91	FCP419	KELGATE				
1.6 Cabrio	53, 55 01/84 ⇒ 12/91	FCP392	KELGATE				
1.6 D	08/83 ⇒ 08/91	FCP385	KELGATE				
1.6 D Van	01/84 ⇒ 05/92	FCP419	KELGATE				
1.6 TD	51, 55 08/83 ⇒ 08/91	FCP385	KELGATE				
1.6 TD Van	01/84 ⇒ 05/92	FCP419	KELGATE				
1.8	66 08/84 ⇒ 10/91	FCP419	KELGATE				
1.8 C, CL, GL, GLX, Carat	62, 66 08/83 ⇒ 12/91	FCP419	KELGATE				

For material availability see page 16-18 / Per la disponibilità materiali vedere a pagina 16-18

1240

FERODO

RACING

Updated on November 2020

VOLKSWAGEN



KW



!



!

...VOLKSWAGEN**...Golf (2)**

1.8 Cabrio	55,66	01/84	⇒	08/93	FCP392	KELGATE
1.8 Cl, CLI, GLI	62,66	01/84	⇒	12/91	FCP419	KELGATE
1.8 GT, Gti	62,66	08/86	⇒	12/91	FCP392	KELGATE
1.8 GT, Gti	62,66	08/86	⇒	12/91		
1.8 GTi 16V	102	10/85	⇒	07/86	FCP392	KELGATE
1.8 GTi 16V	102	10/85	⇒	07/86		
1.8 i Cat	66	08/87	⇒	10/91	FCP419	KELGATE
1.8 i Cat Syncro	66	08/87	⇒	10/91	FCP419	KELGATE
1.8 i GTi G60 16V	118	08/83	⇒	08/88	FCP392	KELGATE
1.8 i GTi G60 16V	118	08/83	⇒	08/88		
1.8 i GTi G60 16V	118	09/88	⇒	08/91	FCP774	LUCAS/TRW
1.8 i GTi G60 16V	118	09/88	⇒	08/91	FCP775	LUCAS/TRW
1.8 i GTi G60 16V	118	09/88	⇒	08/91		
1.8 Syncro	66	02/86	⇒	07/91	FCP419	KELGATE
1.8 Syncro	72	08/88	⇒	07/91	FCP419	KELGATE
1.9 TD Van		05/92	⇒		FCP774	LUCAS/TRW

Golf (3)

1.4 i Variant	40,44	01/93	⇒	09/97	FCP419	KELGATE
1.4 Saloon,Variant	40,44	08/91	⇒	08/95		
1.6	55	08/91	⇒	08/95	FCP419	KELGATE
1.6	55	08/91	⇒	08/95	FCP774	LUCAS/TRW
1.6	55	08/91	⇒	08/95		
1.6 i Cabrio	74	10/94	⇒	05/98	FCP775	LUCAS/TRW
1.6 i Cabrio	74	06/98	⇒		FCP1312	LUCAS/TRW
1.6 Saloon,Variant	55,74	09/95	⇒	04/97	FCP775	LUCAS/TRW
1.8	55,66	08/91	⇒	08/95	FCP419	KELGATE
1.8	55,66	08/91	⇒	08/95		
1.8	66,72	09/95	⇒	09/97	FCP419	ATE
1.8 GT	66	08/91	⇒	04/97	FCP774	LUCAS/TRW
1.8 GT	66	08/91	⇒	04/97		
1.8 i Cabrio	55	06/98	⇒		FCP775	LUCAS/TRW
1.8 i Cabrio	55,66	07/93	⇒	05/98	FCP775	LUCAS/TRW
1.8 i Cabrio	66	06/98	⇒		FCP774	LUCAS/TRW
1.8 Saloon,Variant		09/95	⇒	04/97	FCP775	LUCAS/TRW
1.8 Variant	55,66	01/93	⇒	09/97	FCP419	KELGATE
1.9 D	48,55	08/91	⇒	06/95	FCP419	KELGATE
1.9 D	48,55	08/91	⇒	06/95	FCP774	LUCAS/TRW
1.9 D	48,55	08/91	⇒	06/95		
1.9 D GT	47	08/91	⇒	07/95	FCP774	LUCAS/TRW
1.9 D GT	47	08/91	⇒	07/95		
1.9 D GT	48	08/91	⇒	07/95	FCP774	LUCAS/TRW
1.9 D GT	48	08/91	⇒	07/95		
1.9 D GT	55	08/91	⇒	07/95	FCP774	LUCAS/TRW
1.9 D GT	55	08/91	⇒	07/95		
1.9 D Variant		01/93	⇒	08/95	FCP775	LUCAS/TRW
1.9 D Variant		09/95	⇒	09/97	FCP774	LUCAS/TRW
1.9 TD	66	08/91	⇒	06/95	FCP419	KELGATE
1.9 TD	66	08/91	⇒	06/95	FCP774	LUCAS/TRW
1.9 TD	66	08/91	⇒	06/95		
1.9 TD GT	66	08/91	⇒	07/95	FCP774	LUCAS/TRW
1.9 TD GT	66	08/91	⇒	07/95		
1.9 TD Variant (1H5)	55	07/93	⇒	04/99	FCP775	LUCAS/TRW
1.9 TD Variant (1H5)	55	05/96	⇒	10/96	FCP774	LUCAS/TRW
1.9 TDi		09/93	⇒	08/97	FCP774	LUCAS/TRW
1.9 TDi		09/93	⇒	08/97	FCP1312	LUCAS/TRW
1.9 TDi		09/93	⇒	08/97		
1.9 TDi		04/96	⇒	08/97	FCP774	LUCAS/TRW
1.9 TDi Cabrio	66	08/95	⇒	05/98	FCP775	LUCAS/TRW
1.9 TDi Cabrio	66	08/95	⇒	05/98	FCP1312	LUCAS/TRW
1.9 TDi Cabrio	66	08/95	⇒	05/98		
1.9 TDi Cabrio	66	06/98	⇒		FCP775	LUCAS/TRW
1.9 TDi Cabrio	81	07/96	⇒	05/98	FCP1312	LUCAS/TRW
1.9 TDi Cabrio	81	06/98	⇒		FCP1312	LUCAS/TRW
1.9 TDi Cabrio	81	06/98	⇒			
1.9 TDi Syncro		01/95	⇒	12/97	FCP590	ATE
2.0 Cabrio, Variant	85	01/93	⇒	09/97	FCP774	LUCAS/TRW
2.0 Cabrio, Variant	85	01/93	⇒	09/97		
2.0 GTi 16V	110	08/91	⇒	06/95	FCP775	LUCAS/TRW
2.0 GTi 16V	110	08/91	⇒	06/95		
2.0 i GTi 16V		07/95	⇒	09/97	FCP775	LUCAS/TRW
2.0 i GTi 16V		07/95	⇒	09/97		
2.0 i Syncro		01/95	⇒	12/97	FCP590	ATE
2.8 VR6	128	08/91	⇒	09/97	FCP775	LUCAS/TRW
2.8 VR6	128	08/91	⇒	09/97		
2.9 i VR6 Syncro	140	11/94	⇒	12/97	FCP590	ATE

NOTE

NOTE

ABS

No Abs
with ABS

VOLKSWAGEN

For material availability see page 16-18 / Per la disponibilità materiali vedere a pagina 16-18



Updated on November 2020

1241



KW

**...VOLKSWAGEN****Golf (4)**

					NOTE			NOTE
1.4 16V		10/97 ⇒ 12/00	FCP1094	ATE				
1.4 16V		10/97 ⇒ 12/00				FCP541	LUCAS/TRW	
1.4 16V	55	01/00 ⇒ 09/03	FCP1094	ATE				
1.4 16V	55	01/00 ⇒ 09/03				FCP541	LUCAS/TRW	
1.4 Saloon, Variant		04/97 ⇒ 03/98	FCP392	ATE				
1.6	74	04/97 ⇒ 03/98	FCP392	ATE				
1.6	74	04/98 ⇒ 12/00	FCP1094	ATE				
1.6	74	04/98 ⇒ 12/00				FCP541	LUCAS/TRW	
1.6	75	01/00 ⇒ 09/03	FCP1094	ATE				
1.6	75	01/00 ⇒ 09/03				FCP541	LUCAS/TRW	
1.6 16V	74	12/97 ⇒ 04/98	FCP1094	ATE				
1.6 16V	74	12/97 ⇒ 04/98				FCP541	LUCAS/TRW	
1.6 Saloon, Variant	74	04/97 ⇒ 03/98	FCP775	LUCAS/TRW				
1.8	66, 72	09/97 ⇒ 03/98	FCP392	ATE				
1.8	92	04/98 ⇒ 12/00	FCP1094	ATE				
1.8	92	04/98 ⇒ 12/00				FCP541	LUCAS/TRW	
1.8	92	01/00 ⇒ 09/03	FCP1094	ATE				
1.8	92	01/00 ⇒ 09/03				FCP541	LUCAS/TRW	
1.8 (Turbo)		04/98 ⇒ 12/00	FCP590	ATE				
1.8 (Turbo)		04/98 ⇒ 12/00				FCP541	LUCAS/TRW	
1.8 Saloon, Variant		04/97 ⇒ 03/98	FCP775	LUCAS/TRW				
1.8 T GTI (1J1)	132	01/00 ⇒ 09/03	FCP590	ATE				
1.8 T GTI (1J1)	132	01/00 ⇒ 09/03				FCP541	LUCAS/TRW	
1.8 Variant	55, 66	09/97 ⇒ 02/99	FCP419	KELGATE				
1.9 D Variant		09/97 ⇒ 04/99	FCP774	LUCAS/TRW				
1.9 SDi	50	04/98 ⇒ 12/00	FCP1094	ATE				
1.9 SDi	50	04/98 ⇒ 12/00				FCP541	LUCAS/TRW	
1.9 SDi	50	01/00 ⇒ 09/03	FCP1094	ATE				
1.9 SDi	50	01/00 ⇒ 09/03				FCP541	LUCAS/TRW	
1.9 TDi	110	05/00 ⇒ 06/05	FCP590	ATE	288mm discs			
1.9 TDi	110	05/00 ⇒ 06/05				FCP541	LUCAS/TRW	
1.9 TDi	66	10/97 ⇒ 05/04	FCP1094	ATE	280mm discs			
1.9 TDi	66	10/97 ⇒ 05/04				FCP541	LUCAS/TRW	
1.9 TDi	74	09/00 ⇒ 06/05	FCP1094	ATE	280mm discs			
1.9 TDi	74	09/00 ⇒ 06/05				FCP541	LUCAS/TRW	
1.9 TDi	81	08/97 ⇒ 05/04	FCP1094	ATE	280mm discs			
1.9 TDi	81	08/97 ⇒ 05/04				FCP541	LUCAS/TRW	
1.9 TDi	85	12/98 ⇒ 06/01	FCP1094	ATE	280mm discs			
1.9 TDi	85	12/98 ⇒ 06/01				FCP541	LUCAS/TRW	
1.9 TDi	96	11/00 ⇒ 06/05	FCP590	ATE	288mm discs			
1.9 TDi	96	11/00 ⇒ 06/05				FCP541	LUCAS/TRW	
2.0 Cabrio, Variant	85	09/97 ⇒ 04/98	FCP774	LUCAS/TRW				
2.0 Cabrio, Variant	85	09/97 ⇒ 04/98				FCP541	LUCAS/TRW	
2.0 i 16V		05/98 ⇒ 12/00	FCP1094	ATE				
2.0 i 16V		05/98 ⇒ 12/00				FCP541	LUCAS/TRW	
2.0 i 16V	85	01/00 ⇒ 09/03	FCP1094	ATE				
2.0 i 16V	85	01/00 ⇒ 09/03				FCP541	LUCAS/TRW	
2.3 i VR5	110	12/97 ⇒ 12/00	FCP590	ATE				
2.3 i VR5	110	12/97 ⇒ 12/00				FCP541	LUCAS/TRW	
2.3 i VR5	125	01/00 ⇒ 09/03	FCP590	ATE				
2.3 i VR5	125	01/00 ⇒ 09/03				FCP541	LUCAS/TRW	
3.2 R32 4motion (1J1)	177	09/02 ⇒ 06/05	FCP1765	ATE	PR 1LJ (1 piston caliper)			
3.2 R32 4motion (1J1)	177	09/02 ⇒ 06/05	FCP1001	ATE	PR 1ZT (2 piston caliper)			
3.2 R32 4motion (1J1)	177	09/02 ⇒ 06/05				FCP1491	LUCAS/TRW	

Golf (5)

1.4 i 16V	55	10/03 ⇒ 12/03	FCP1094	ATE				
1.4 i 16V	59	12/03 ⇒	FCP1094	ATE				
1.4 i 16V	59	12/03 ⇒				FCP1636	LUCAS/TRW	
1.6 FSi	85	10/03 ⇒ 12/03	FCP1094	ATE				
1.6 FSi	85	12/03 ⇒	FCP1094	ATE				
1.6 FSi	85	12/03 ⇒				FCP1636	LUCAS/TRW	
1.9 TDi	66	10/03 ⇒ 12/03	FCP1094	ATE				
1.9 TDi	77	12/03 ⇒	FCP1094	ATE				
1.9 TDi	77	12/03 ⇒				FCP1636	LUCAS/TRW	
2.0 FSi	110	01/04 ⇒	FCP1641	ATE				
2.0 FSi	110	01/04 ⇒				FCP1636	LUCAS/TRW	
2.0 GTI	147	10/04 ⇒	FCP1641	ATE				
2.0 GTI	147	10/04 ⇒				FCP1636	LUCAS/TRW	
2.0 GTI(1K1)	169	09/06 ⇒	FCP1765	ATE				
2.0 GTI(1K1)	169	09/06 ⇒				FCP1636	LUCAS/TRW	
2.0 TDi	100	10/03 ⇒	FCP1641	ATE				
2.0 TDi	100	10/03 ⇒				FCP1636	LUCAS/TRW	

For material availability see page 16-18 / Per la disponibilità materiali vedere a pagina 16-18

1242

FERODO

RACING

Updated on November 2020



KW

**...VOLKSWAGEN****Golf (5) Plus**

					NOTE			NOTE
1.4 i 16V	55	01/05 ⇒	FCP1094	ATE				
1.4 i 16V	55	01/05 ⇒				FCP1636	LUCAS/TRW	
1.6 Fsi 16V	85	01/05 ⇒	FCP1094	ATE				
1.6 Fsi 16V	85	01/05 ⇒				FCP1636	LUCAS/TRW	
1.9 TDi	77	01/05 ⇒	FCP1094	ATE				
1.9 TDi	77	01/05 ⇒				FCP1636	LUCAS/TRW	
2.0 TDi 16V	103	01/05 ⇒	FCP1641	ATE				
2.0 TDi 16V	103	01/05 ⇒				FCP1636	LUCAS/TRW	

GOLF ALLTRACK (BA5)

1.6 TDI 4motion	81	12/14 ⇒	FCP4433	TRW	Disc Diam mm:288,For PR code:1ZE			
1.6 TDI 4motion	81	12/14 ⇒				FCP4434	ATE	For PR code:1KE
1.8 TSI 4motion	132	12/14 ⇒	FCP4433	TRW	Disc Diam mm:288,For PR code:1ZE			
1.8 TSI 4motion	132	12/14 ⇒				FCP4434	ATE	Disc Diam mm:272,For PR code:1KE
2.0 TDI 4motion	110	12/14 ⇒	FCP4433	TRW	Disc Diam mm:288,For PR code:1ZE			
2.0 TDI 4motion	110	12/14 ⇒				FCP4434	ATE	Disc Diam mm:272,For PR code:1KE
2.0 TDI 4motion	135	12/14 ⇒	FCP4433	TRW	Disc Diam mm:312,For PR code:1LV			
2.0 TDI 4motion	135	12/14 ⇒				FCP4434	ATE	Disc Diam mm:272,For PR code:1KE

GOLF SPORTSVAN

1.2 TSI	63	05/14 ⇒	FCP4433	TRW	Disc Diam mm:288,For PR code:1ZE			
1.2 TSI	63	05/14 ⇒				FCP4434	ATE	

GOLF SPORTSVAN (AM1)

1.0 TSI	85	05/15 ⇒	FCP4433	TRW	Disc Diam mm:288,For PR code:1ZE			
1.0 TSI	85	05/15 ⇒				FCP4434	ATE	
1.2 TSI	81	04/14 ⇒	FCP4433	TRW	Disc Diam mm:288,For PR code:1ZE			
1.2 TSI	81	04/14 ⇒				FCP4434	ATE	
1.4 TSI	110	02/14 ⇒	FCP4433	TRW	Disc Diam mm:288,For PR code:1ZE			
1.4 TSI	110	02/14 ⇒				FCP4434	ATE	
1.4 TSI	92	04/14 ⇒	FCP4433	TRW	Disc Diam mm:288,For PR code:1ZE			
1.4 TSI	92	04/14 ⇒				FCP4434	ATE	
1.4 TSI MultiFuel	92	04/14 ⇒	FCP4433	TRW	Disc Diam mm:288,For PR code:1ZE			
1.4 TSI MultiFuel	92	04/14 ⇒				FCP4434	ATE	
1.6	81	05/14 ⇒	FCP4433	TRW	Disc Diam mm:288,For PR code:1ZE			
1.6	81	05/14 ⇒				FCP4434	ATE	
1.6 TDI	66	02/14 ⇒	FCP4433	TRW	Disc Diam mm:288,For PR code:1ZE			
1.6 TDI	66	02/14 ⇒				FCP4434	ATE	
1.6 TDI	81	02/14 ⇒	FCP4433	TRW	Disc Diam mm:288,For PR code:1ZE			
1.6 TDI	81	02/14 ⇒				FCP4434	ATE	
1.6 TDI	85	11/16 ⇒	FCP4433	TRW	Disc Diam mm:288,For PR code:1ZE			
1.6 TDI	85	11/16 ⇒				FCP4434	ATE	
2.0 TDI	110	02/14 ⇒	FCP4433	TRW	Disc Diam mm:288,For PR code:1ZE			
2.0 TDI	110	02/14 ⇒				FCP4434	ATE	
2.0 TDI	81	05/14 ⇒	FCP4433	TRW	Disc Diam mm:288,For PR code:1ZE			
2.0 TDI	81	05/14 ⇒				FCP4434	ATE	

GOLF V (1K1)

3.2	184	09/05 ⇒ 11/08	FCP1765	ATE	Disc Diam mm:345,For PR code:1LM/1LK			
3.2	184	09/05 ⇒ 11/08	FCP4223	ATE				
3.2	184	09/05 ⇒ 11/08				FCP1636	LUCAS/TRW	Disc Diam mm:310,For PR code:2EL
3.2 R32 4motion	177	01/04 ⇒ 11/08	FCP1765	ATE				
3.2 R32 4motion	177	01/04 ⇒ 11/08	FCP4223	ATE				
3.2 R32 4motion	177	01/04 ⇒ 11/08				FCP1636	LUCAS/TRW	
3.2 R32 4motion	184	11/05 ⇒ 11/08	FCP1765	ATE	Disc Diam mm:345,For PR code:1LM/1LK			
3.2 R32 4motion	184	11/05 ⇒ 11/08	FCP4223	ATE				
3.2 R32 4motion	184	11/05 ⇒ 11/08				FCP1636	LUCAS/TRW	Disc Diam mm:310,For PR code:2EL

Golf VI (5K1)

1.4	59	10/08 ⇒ 11/12	FCP1094	ATE	PR 1ZF			
1.4	59	10/08 ⇒ 11/12	FCP1641	ATE	PR 1ZD, 1ZE, 1ZP			
1.4	59	10/08 ⇒ 11/12				FCP1636	LUCAS/TRW	PR 1KF, 1KY, 1KZ
1.4 TSI	118	10/08 ⇒ 11/12	FCP1641	ATE	Disc Diam mm:288/312,For PR :1ZE,1LJ,1ZA,1LL,1ZB			
1.4 TSI	118	10/08 ⇒ 11/12	FCP4223	ATE	Disc Diam mm:345,For PR code:1ZK			
1.4 TSI	118	10/08 ⇒ 11/12				FCP1491	LUCAS/TRW	
1.4 TSI	118	10/08 ⇒ 11/12				FCP1636	LUCAS/TRW	PR 1KF, 1KY, 1KZ
1.4 TSI	90	10/08 ⇒ 11/12	FCP1094	ATE	PR 1ZF			
1.4 TSI	90	10/08 ⇒ 11/12	FCP1641	ATE	PR 1ZD, 1ZE, 1ZP			
1.4 TSI	90	10/08 ⇒ 11/12				FCP1636	LUCAS/TRW	PR 1KF, 1KY, 1KZ
1.6	75	10/08 ⇒ 11/12	FCP1094	ATE	PR 1ZF			
1.6	75	10/08 ⇒ 11/12	FCP1641	ATE	PR 1ZD, 1ZE, 1ZP			
1.6	75	10/08 ⇒ 11/12				FCP1636	LUCAS/TRW	PR 1KF, 1KY, 1KZ
2.0 4motion	191	09/11 ⇒ 11/13	FCP4223	ATE				
2.0 4motion	191	09/11 ⇒ 11/13				FCP1636	LUCAS/TRW	
2.0 GTi	147	06/09 ⇒ 11/13	FCP1641	ATE	Disc Diam mm:288/312,For PR :1ZE,1LJ,1ZA,1LL,1ZB			
2.0 GTi	147	06/09 ⇒ 11/13	FCP4223	ATE	Disc Diam mm:345,For PR code:1ZK			

For material availability see page 16-18 / Per la disponibilità materiali vedere a pagina 16-18



Updated on November 2020

1243



KW

**...VOLKSWAGEN****...GOLF VI (5K1)**

				NOTE			NOTE		
2.0 GTI	147	06/09	⇒ 11/13				FCP1636	LUCAS/TRW	Disc Diam mm:256,For PR code:1KF
2.0 GTI	147	06/09	⇒ 11/13				FCP4316	BOSCH	Disc Diam mm:272,For PR code:1KS/1KT
2.0 GTI	155	04/09	⇒ 11/12	FCP1641	ATE	PR:1LJ,1LL,1LV,1ZA,1ZB,1ZD,1ZE,1ZP			
2.0 GTI	155	04/09	⇒ 11/12				FCP1636	LUCAS/TRW	PR:1KF,1KV,1KY,1KZ
2.0 GTI	155	04/09	⇒ 11/12				FCP4316	BOSCH	PR 1KT
2.0 R 4motion	188	11/09	⇒ 11/13	FCP4223	ATE	Disc Diam mm:345,For PR code:1ZK			
2.0 R 4motion	188	11/09	⇒ 11/13				FCP1636	LUCAS/TRW	Disc Diam mm:256,For PR code:1KF
2.0 R 4motion	195	11/09	⇒ 05/11	FCP4223	ATE	Disc Diam mm:345,For PR code:1ZK			
2.0 R 4motion	195	11/09	⇒ 05/11				FCP1636	LUCAS/TRW	Disc Diam mm:256,For PR code:1KF
2.0 R 4motion	199	11/09	⇒ 11/12	FCP4223	ATE	Disc Diam mm:345,For PR code:1ZK			
2.0 R 4motion	199	11/09	⇒ 11/12				FCP1636	LUCAS/TRW	Disc Diam mm:310,For PR code:1KW
2.0 TDI	100	10/08	⇒ 11/12	FCP1641	ATE	Disc Diam mm:288/312,For PR :1ZE,1LJ,1ZA,1LL,1ZB			
2.0 TDI	100	10/08	⇒ 11/12	FCP4223	ATE	Disc Diam mm:345,For PR code:1ZK			
2.0 TDI	100	10/08	⇒ 11/12				FCP1491	LUCAS/TRW	
2.0 TDI	103	10/08	⇒ 05/13	FCP1641	ATE				
2.0 TDI	103	10/08	⇒ 05/13				FCP1636	LUCAS/TRW	PR 1KF, 1KY, 1KZ
2.0 TDI	81	10/08	⇒ 11/12	FCP1094	ATE	PR 1ZF			
2.0 TDI	81	10/08	⇒ 11/12	FCP1641	ATE	PR 1ZD, 1ZE, 1ZP			
2.0 TDI	81	10/08	⇒ 11/12				FCP1491	LUCAS/TRW	PR 1KD
2.0 TDI	81	10/08	⇒ 11/12				FCP1636	LUCAS/TRW	PR 1KF, 1KY, 1KZ
2.0 TDi 16v	125	05/09	⇒	FCP1641	ATE	PR 1LJ/1ZA			
2.0 TDi 16v	125	05/09	⇒				FCP4316	BOSCH	
2.5	112	09/09	⇒ 11/13	FCP1094	ATE				
2.5	112	09/09	⇒ 11/13	FCP1641	ATE				
2.5	112	09/09	⇒ 11/13	FCP4223	ATE				
2.5	112	09/09	⇒ 11/13				FCP1636	LUCAS/TRW	
2.5	125	07/09	⇒ 05/13	FCP1094	ATE				
2.5	125	07/09	⇒ 05/13	FCP1641	ATE	Disc Diam mm:288/312,For PR :1ZE,1LJ,1ZA,1LL,1ZB			
2.5	125	07/09	⇒ 05/13	FCP4223	ATE	Disc Diam mm:345,For PR code:1ZK			
2.5	125	07/09	⇒ 05/13				FCP1636	LUCAS/TRW	Disc Diam mm:256,For PR code:1KF

Golf VI Cabriolet (517)

2.0 TSI	162	11/13	⇒	FCP4433	LUCAS/TRW				
---------	-----	-------	---	---------	-----------	--	--	--	--

GOLF VI Convertible (517)

1.2 TSI	77	03/11	⇒ 11/13	FCP1641	ATE	Disc Diam mm:288/312,For PR code:1ZA,1ZB,1ZE			
1.2 TSI	77	03/11	⇒ 11/13	FCP4223	ATE	Disc Diam mm:345,For PR code:1ZK			
1.2 TSI	77	03/11	⇒ 11/13				FCP1491	LUCAS/TRW	
1.2 TSI	77	03/11	⇒ 11/13				FCP4316	BOSCH	
1.2 TSI	77	11/13	⇒ 11/13	FCP4433	LUCAS/TRW				
1.2 TSI 16V	77	11/13	⇒	FCP1641	ATE	Disc Diam mm:288/312,For PR code:1ZA,1ZB,1ZE			
1.2 TSI 16V	77	11/13	⇒	FCP4223	ATE	Disc Diam mm:345,For PR code:1ZK			
1.2 TSI 16V	77	11/13	⇒				FCP1491	LUCAS/TRW	
1.4 TSI	118	03/11	⇒	FCP1641	ATE	Disc Diam mm:288/312,For PR code:1ZA,1ZB,1ZE			
1.4 TSI	118	03/11	⇒	FCP4223	ATE	Disc Diam mm:345,For PR code:1ZK			
1.4 TSI	118	03/11	⇒				FCP1491	LUCAS/TRW	
1.4 TSI	118	03/11	⇒				FCP4316	BOSCH	
1.4 TSI	90	11/11	⇒	FCP1641	ATE	Disc Diam mm:288/312,For PR code:1ZA,1ZB,1ZE			
1.4 TSI	90	11/11	⇒	FCP4223	ATE	Disc Diam mm:345,For PR code:1ZK			
1.4 TSI	90	11/11	⇒				FCP1491	LUCAS/TRW	
1.4 TSI	90	11/11	⇒				FCP4316	BOSCH	
1.4 TSI	110	11/13	⇒	FCP1641	ATE	Disc Diam mm:288/312,For PR code:1ZA,1ZB,1ZE			
1.4 TSI	110	11/13	⇒	FCP4223	ATE	Disc Diam mm:345,For PR code:1ZK			
1.4 TSI	110	11/13	⇒				FCP1491	LUCAS/TRW	
1.4 TSI	92	11/13	⇒	FCP1641	ATE	Disc Diam mm:288/312,For PR code:1ZA,1ZB,1ZE			
1.4 TSI	92	11/13	⇒	FCP4223	ATE	Disc Diam mm:345,For PR code:1ZK			
1.4 TSI	92	11/13	⇒				FCP1491	LUCAS/TRW	
1.6 TDI	77	03/11	⇒	FCP1641	ATE	Disc Diam mm:288/312,For PR code:1ZA,1ZB,1ZE			
1.6 TDI	77	03/11	⇒	FCP4223	ATE	Disc Diam mm:345,For PR code:1ZK			
1.6 TDI	77	03/11	⇒				FCP1491	LUCAS/TRW	
1.6 TDI	77	03/11	⇒				FCP4316	BOSCH	
2.0 GTI	155	11/11	⇒	FCP1641	ATE	Disc Diam mm:288/312,For PR code:1ZA,1ZB,1ZE			
2.0 GTI	155	11/11	⇒	FCP4223	ATE	Disc Diam mm:345,For PR code:1ZK			
2.0 GTI	155	11/11	⇒				FCP4316	BOSCH	Disc Diam mm:272,For PR code:1KS/1KT
2.0 R	195	01/13	⇒	FCP4223	ATE	Disc Diam mm:345,For PR code:1ZK			
2.0 R	195	01/13	⇒				FCP1636	LUCAS/TRW	Disc Diam mm:310,For PR code:1KW
2.0 TDI	103	11/11	⇒	FCP1641	ATE	Disc Diam mm:288/312,For PR code:1ZA,1ZB,1ZE			
2.0 TDI	103	11/11	⇒	FCP4223	ATE	Disc Diam mm:345,For PR code:1ZK			
2.0 TDI	103	11/11	⇒				FCP1491	LUCAS/TRW	
2.0 TDI	103	11/11	⇒				FCP4316	BOSCH	
2.0 TDI	103	11/13	⇒	FCP4433	LUCAS/TRW				
2.0 TDI	110	11/13	⇒	FCP1641	ATE	Disc Diam mm:288/312,For PR code:1ZA,1ZB,1ZE			
2.0 TDI	110	11/13	⇒	FCP4223	ATE	Disc Diam mm:345,For PR code:1ZK			
2.0 TDI	110	11/13	⇒				FCP1491	LUCAS/TRW	
2.0 TDI	81	11/13	⇒	FCP1641	ATE	Disc Diam mm:288/312,For PR code:1ZA,1ZB,1ZE			
2.0 TDI	81	11/13	⇒	FCP4223	ATE	Disc Diam mm:345,For PR code:1ZK			
2.0 TDI	81	11/13	⇒				FCP1491	LUCAS/TRW	

For material availability see page 16-18 / Per la disponibilità materiali vedere a pagina 16-18

1244

FERODO

RACING

Updated on November 2020

VOLKSWAGEN



KW

**...VOLKSWAGEN****...GOLF VI Convertible (517)**

					NOTE			NOTE
2.0 TSI	162	11/13	⇒	FCP1641	ATE	Disc Diam mm:288/312,For PR code:1ZA,1ZB,1ZE		
2.0 TSI	162	11/13	⇒	FCP4223	ATE	Disc Diam mm:345,For PR code:1ZK		
2.0 TSI	162	11/13	⇒				FCP4316	BOSCH Disc Diam mm:272,For PR code:1KS/1KT

Golf VI Variant (AJ5)

2.0 TDi 16v	81	01/10	⇒	FCP1094	ATE	PR 1ZM		
2.0 TDi 16v	81	01/10	⇒	FCP1641	ATE	PR 1ZE		
2.0 TDi 16v	81	01/10	⇒				FCP4316	BOSCH

GOLF VII (5G1, BQ1, BE1, BE2)

1.0 TSI	63	01/17	⇒	FCP4433	TRW	Disc Diam mm:288,For PR code:1ZE		
1.0 TSI	63	01/17	⇒				FCP4434	ATE For PR code:1KE
1.0 TSI	81	11/16	⇒	FCP4433	TRW	Disc Diam mm:288,For PR code:1ZE		
1.0 TSI	81	11/16	⇒				FCP4434	ATE For PR code:1KE
1.0 TSI	85	05/15	⇒				FCP4434	ATE For PR code:1KE
1.2 TSI	63	08/12	⇒	FCP4433	LUCAS/TRW			
1.2 TSI	63	08/12	⇒				FCP4434	ATE For PR code:1KE
1.2 TSI	77	11/12	⇒	FCP4433	LUCAS/TRW			
1.2 TSI	77	11/12	⇒				FCP4434	ATE For PR code:1KE
1.2 TSI	81	04/14	⇒				FCP4434	ATE For PR code:1KE
1.4 GTE Hybrid	110	05/14	⇒	FCP4433	TRW	For PR code:1ZD/1ZG		
1.4 GTE Hybrid	110	05/14	⇒				FCP4434	ATE Disc Diam mm:272,For PR code:1KE/1KK
1.4 TGI CNG	81	06/13	⇒	FCP4433	LUCAS/TRW			
1.4 TGI CNG	81	06/13	⇒	FCP4425	LUCAS/TRW	PR 1LJ - Sport package option		
1.4 TGI CNG	81	06/13	⇒				FCP4697	ATE
1.4 TGI CNG	81	06/13	⇒				FCP4434	ATE For PR code:1KE
1.4 TSI	103	08/12	⇒	FCP4433	LUCAS/TRW			
1.4 TSI	103	08/12	⇒	FCP4425	LUCAS/TRW	For PR : 1LJ, 1LM - Sport package option		
1.4 TSI	103	08/12	⇒				FCP4697	ATE
1.4 TSI	103	08/12	⇒				FCP4434	ATE Disc Diam mm:272,For PR code:1KE
1.4 TSI	110	05/14	⇒	FCP4433	TRW	Disc Diam mm:288,For PR code:1ZE		
1.4 TSI	110	05/14	⇒				FCP4434	ATE Disc Diam mm:272,For PR code:1KE
1.4 TSI	90	11/12	⇒	FCP4433	LUCAS/TRW			
1.4 TSI	90	11/12	⇒				FCP4434	ATE Disc Diam mm:272,For PR code:1KE
1.4 TSI	92	05/14	⇒	FCP4433	TRW	Disc Diam mm:288,For PR code:1ZE		
1.4 TSI	92	05/14	⇒				FCP4434	ATE Disc Diam mm:272,For PR code:1KE
1.4 TSI MultiFuel	90	04/13	⇒	FCP4433	LUCAS/TRW			
1.4 TSI MultiFuel	90	04/13	⇒	FCP4425	LUCAS/TRW	PR 1LJ - Sport package option		
1.4 TSI MultiFuel	90	04/13	⇒				FCP4697	ATE
1.4 TSI MultiFuel	90	04/13	⇒				FCP4434	ATE Disc Diam mm:272,For PR code:1KE
1.4 TSI MultiFuel	92	12/13	⇒	FCP4433	TRW	Disc Diam mm:312,For PR code:1ZA/1ZB		
1.4 TSI MultiFuel	92	12/13	⇒				FCP4434	ATE Disc Diam mm:272,For PR code:1KE
1.6	81	05/14	⇒	FCP4433	TRW	Disc Diam mm:288,For PR code:1ZE		
1.6	81	05/14	⇒				FCP4434	ATE For PR code:1KE
1.6 TDI	66	04/13	⇒	FCP4433	LUCAS/TRW			
1.6 TDI	66	04/13	⇒				FCP4434	ATE For PR code:1KE
1.6 TDI	77	08/12	⇒				FCP4434	ATE For PR code:1KE
1.6 TDI	77	11/12	⇒	FCP4433	LUCAS/TRW			
1.6 TDI	81	01/13	⇒	FCP4433	LUCAS/TRW			
1.6 TDI	81	01/13	⇒				FCP4434	ATE For PR code:1KE
1.6 TDI	85	11/16	⇒				FCP4434	ATE For PR code:1KE
1.6 TDI 4motion	77	11/12	⇒	FCP4433	LUCAS/TRW			
1.6 TDI 4motion	77	11/12	⇒				FCP4434	ATE For PR code:1KE
1.6 TDI 4motion	81	01/13	⇒	FCP4433	LUCAS/TRW			
1.6 TDI 4motion	81	01/13	⇒				FCP4434	ATE For PR code:1KE
2.0 GTD	135	04/13	⇒	FCP4433	LUCAS/TRW			
2.0 GTD	135	04/13	⇒	FCP4425	LUCAS/TRW	PR 1LK - Sport package option		
2.0 GTD	135	04/13	⇒				FCP4697	ATE Disc Diam mm:300,For PR code:1KV
2.0 GTD	135	04/13	⇒				FCP4434	ATE Disc Diam mm:272,For PR code:1KE
2.0 GTI	155	11/13	⇒	FCP4433	LUCAS/TRW	Pr Number 1ZB		
2.0 GTI	155	11/13	⇒				FCP4697	ATE Disc Diam mm:310/300,For PR code:1KJ/1KY/1KV
2.0 GTI	162	04/13	⇒	FCP4433	LUCAS/TRW			
2.0 GTI	162	04/13	⇒	FCP4425	LUCAS/TRW	PR 1LJ - Sports package option		
2.0 GTI	162	04/13	⇒				FCP4697	ATE Disc Diam mm:310/300,For PR code:1KJ/1KY/1KV
2.0 GTI	169	04/13	⇒	FCP4433	LUCAS/TRW			
2.0 GTI	169	04/13	⇒	FCP4425	LUCAS/TRW	PR 1LJ - Sports package option		
2.0 GTI	169	04/13	⇒				FCP4697	ATE Disc Diam mm:310/300,For PR code:1KJ/1KY/1KV
2.0 GTI	180	03/17	⇒	FCP4433	LUCAS/TRW	312mm disc - PR number 1ZA-1ZB		
2.0 GTI	180	03/17	⇒	FCP4425	LUCAS/TRW	340mm disc - PR number 1LJ		
2.0 GTI	180	03/17	⇒				FCP4697	ATE 300mm disc - PR number 1KV
2.0 GTI Clubsport	195	02/16	⇒	FCP4425	LUCAS/TRW	Pr Number 1LJ,1LM		
2.0 GTI Clubsport	195	02/16	⇒				FCP4697	ATE Disc Diam mm:310, For PR code:1KJ/1KY
2.0 GTI Clubsport S	228	09/16	⇒	FCP4433	TRW			
2.0 GTI Clubsport S	228	09/16	⇒				FCP4434	ATE
2.0 R 4motion	206	11/13	⇒	FCP4425	LUCAS/TRW	PR 1LJ		
2.0 R 4motion	206	11/13	⇒				FCP4697	ATE Disc Diam mm:310,For PR code:1KY
2.0 R 4motion	213	11/13	⇒	FCP4425	LUCAS/TRW	PR 1LJ		

For material availability see page 16-18 / Per la disponibilità materiali vedere a pagina 16-18



Updated on November 2020

1245



...VOLKSWAGEN

...GOLF VII (5G1, BQ1, BE1, BE2)

Model	Power	Year	Code	Supplier	Note	Code	Supplier	Note
2.0 R 4motion	213	11/13				FCP4697	ATE	
2.0 R 4motion	221	11/13	FCP4425	LUCAS/TRW	PR 1LJ			
2.0 R 4motion	221	11/13				FCP4697	ATE	Disc Diam mm:310,For PR code:1KY
2.0 TDI	105	08/12	FCP4433	LUCAS/TRW				
2.0 TDI	105	08/12				FCP4434	ATE	Disc Diam mm:272,For PR code:1KR
2.0 TDI	110	11/12	FCP4433	LUCAS/TRW				
2.0 TDI	110	11/12				FCP4434	ATE	Disc Diam mm:272,For PR code:1KE
2.0 TDI	81	11/12	FCP4433	LUCAS/TRW				
2.0 TDI	81	11/12				FCP4434	ATE	For PR code:1KE
2.0 TDI 4motion	110	11/12	FCP4433	LUCAS/TRW				
2.0 TDI 4motion	110	11/12				FCP4434	ATE	Disc Diam mm:272,For PR code:1KE
e-Golf	100	12/16	FCP4433	TRW	For PR code:1ZE			
e-Golf	100	12/16				FCP4434	ATE	For PR code:1KE
e-Golf	85	03/14	FCP4433	TRW	For PR code:1ZE			
e-Golf	85	03/14				FCP4434	ATE	For PR code:1KE

GOLF VII Estate (BA5, BV5)

2.0 R 4motion	206	03/15	FCP4425	LUCAS/TRW	Pr Number 1LM			
2.0 R 4motion	206	03/15				FCP4697	ATE	For PR code:1KY
2.0 R 4motion	221	03/15	FCP4425	LUCAS/TRW	Pr Number 1LM			
2.0 R 4motion	221	03/15				FCP4697	ATE	For PR code:1KY

GOLF VII Variant (BA5, BV5)

1.0 TSI	63	01/17	FCP4433	TRW	Disc Diam mm:288,For PR code:1ZE			
1.0 TSI	63	01/17				FCP4434	ATE	For PR code:1KE
1.0 TSI	81	11/16	FCP4433	TRW	Disc Diam mm:288,For PR code:1ZE			
1.0 TSI	81	11/16				FCP4434	ATE	For PR code:1KE
1.0 TSI	85	05/15				FCP4434	ATE	For PR code:1KE
1.2 TSI	63	05/13	FCP4433	LUCAS/TRW				
1.2 TSI	63	05/13				FCP4434	ATE	For PR code:1KE
1.2 TSI	77	05/13	FCP4433	LUCAS/TRW	For Pr number 1ZA,1ZB,1ZD,1ZE,1ZP,1LV			
1.2 TSI	77	05/13	FCP4425	LUCAS/TRW	1LM			
1.2 TSI	77	05/13				FCP4697	ATE	For Pr number 1KV,1KY
1.2 TSI	77	05/13				FCP4434	ATE	For PR code:1KE
1.2 TSI	81	04/14				FCP4434	ATE	For PR code:1KE
1.4 TGI CNG	81	09/13	FCP4425	LUCAS/TRW	PR 1LJ,1LM			
1.4 TGI CNG	81	09/13				FCP4434	ATE	For PR code:1KE
1.4 TSI	103	05/13	FCP4433	TRW	Disc Diam mm:288,For PR code:1ZE			
1.4 TSI	103	05/13				FCP4434	ATE	Disc Diam mm:272,For PR code:1KE
1.4 TSI	110	05/14	FCP4425	LUCAS/TRW	PR 1LJ,1LM			
1.4 TSI	110	05/14				FCP4434	ATE	Disc Diam mm:272,For PR code:1KE
1.4 TSI	90	05/13	FCP4425	LUCAS/TRW	PR 1LJ,1LM			
1.4 TSI	90	05/13				FCP4434	ATE	Disc Diam mm:272,For PR code:1KE
1.4 TSI	92	05/14	FCP4425	LUCAS/TRW	PR 1LJ,1LM			
1.4 TSI	92	05/14				FCP4434	ATE	Disc Diam mm:272,For PR code:1KE
1.4 TSI BiFuel	81	09/13	FCP4425	LUCAS/TRW	PR 1LJ,1LM			
1.4 TSI CNG	81	09/13	FCP4433	LUCAS/TRW				
1.4 TSI MultiFuel	90	04/13	FCP4433	TRW	Disc Diam mm:288,For PR code:1ZE			
1.4 TSI MultiFuel	90	04/13				FCP4434	ATE	Disc Diam mm:272,For PR code:1KE
1.4 TSI MultiFuel	92	05/14	FCP4425	LUCAS/TRW	PR 1LJ,1LM			
1.4 TSI MultiFuel	92	05/14				FCP4434	ATE	Disc Diam mm:272,For PR code:1KE
1.6	81	05/14	FCP4433	TRW	Disc Diam mm:288,For PR code:1ZE			
1.6	81	05/14				FCP4434	ATE	For PR code:1KE
1.6 TDI	66	05/13	FCP4433	LUCAS/TRW				
1.6 TDI	66	05/13				FCP4434	ATE	For PR code:1KE
1.6 TDI	77	05/13	FCP4433	LUCAS/TRW				
1.6 TDI	77	05/13				FCP4434	ATE	For PR code:1KE
1.6 TDI	81	05/13	FCP4433	LUCAS/TRW				
1.6 TDI	81	05/13				FCP4434	ATE	For PR code:1KE
1.6 TDI	85	11/16	FCP4433	TRW	Disc Diam mm:288,For PR code:1ZE			
1.6 TDI	85	11/16				FCP4434	ATE	For PR code:1KE
1.6 TDI 4motion	77	05/13	FCP4433	LUCAS/TRW				
1.6 TDI 4motion	77	05/13				FCP4434	ATE	For PR code:1KE
1.6 TDI 4motion	81	05/13	FCP4433	TRW	Disc Diam mm:288,For PR code:1ZE			
1.6 TDI 4motion	81	05/13				FCP4434	ATE	For PR code:1KE
2.0 GTD	135	01/15	FCP4433	LUCAS/TRW	Pr number 1ZA,1ZB,1ZD,1ZE,1ZP,1LV			
2.0 GTD	135	01/15	FCP4425	LUCAS/TRW	For Pr number 1LM - Sport package option			
2.0 GTD	135	01/15				FCP4697	ATE	Disc Diam mm:300,For PR code:1KV
2.0 GTD	135	01/15				FCP4434	ATE	Disc Diam mm:272,For PR code:1KE
2.0 TDI	110	04/13	FCP4433	LUCAS/TRW	For Pr number 1ZA,1ZB,1ZD,1ZE,1ZP,1LV			
2.0 TDI	110	04/13	FCP4425	LUCAS/TRW	For Pr number 1LM			
2.0 TDI	110	04/13	FCP4697	ATE	For Pr number 1KV,1KY			
2.0 TDI	110	04/13				FCP4434	ATE	Disc Diam mm:272,For PR code:1KE
2.0 TDI	81	05/13	FCP4433	TRW	Disc Diam mm:288,For PR code:1ZE			
2.0 TDI	81	05/13				FCP4434	ATE	For PR code:1KE
2.0 TDI 4motion	110	04/13	FCP4433	TRW	Disc Diam mm:288,For PR code:1ZE			
2.0 TDI 4motion	110	04/13				FCP4434	ATE	Disc Diam mm:272,For PR code:1KE

For material availability see page 16-18 / Per la disponibilità materiali vedere a pagina 16-18



KW

**...VOLKSWAGEN**

					NOTE			NOTE
Jetta								
1.1	37	01/80	⇒ 11/83	FCP105	ATE			
1.1	37	12/83	⇒	FCP385	KELGATE			
1.3	43, 44	01/80	⇒ 11/83	FCP105	ATE			
1.3	37	11/83	⇒ 12/92	FCP385	KELGATE			
1.3	37	08/87	⇒ 12/92	FCP385	KELGATE			
1.3	40	11/83	⇒ 12/92	FCP385	KELGATE			
1.3	40	08/87	⇒ 12/92	FCP385	KELGATE			
1.3	44	11/83	⇒ 12/92	FCP385	KELGATE			
1.3	44	08/87	⇒ 12/92	FCP385	KELGATE			
1.3 Auto	40	11/83	⇒ 12/92	FCP419	KELGATE			
1.3 Auto	40	08/87	⇒ 12/92	FCP419	KELGATE			
1.3 i	37	01/89	⇒ 12/92	FCP385	KELGATE			
1.3 i	40	01/89	⇒ 12/92	FCP385	KELGATE			
1.3 i	44	01/89	⇒ 12/92	FCP385	KELGATE			
1.3 i Auto	40	01/89	⇒ 12/92	FCP419	KELGATE			
1.5	51	01/80	⇒ 11/83	FCP419	KELGATE			
1.5 D	37	01/79	⇒ 12/83	FCP105	ATE			
1.6 D	40, 51	01/81	⇒ 11/83	FCP105	ATE			
1.6 i	63, 81	01/80	⇒ 11/83	FCP392	KELGATE			
1.6 TD	51, 59	01/81	⇒ 12/82	FCP419	KELGATE			
1.6 TD	51, 59	11/83	⇒ 08/89	FCP385	KELGATE			
1.6 TD	51, 59	08/89	⇒ 12/92	FCP419	KELGATE			
1.8	66, 82	11/83	⇒ 12/92	FCP419	KELGATE			
1.8	82	01/80	⇒ 11/83	FCP392	KELGATE			
1.8 GT	66, 72	11/83	⇒ 12/92	FCP392	KELGATE			
1.8 GT	66, 72	11/83	⇒ 12/92			FCP541	LUCAS/TRW	
1.8 GT 16V	95, 102	11/83	⇒ 08/88	FCP392	KELGATE			
1.8 GT 16V	95, 102	11/83	⇒ 08/88			FCP541	LUCAS/TRW	
1.8 GT 16V	95, 102	08/88	⇒ 12/91	FCP774	LUCAS/TRW			
1.8 GT 16V	95, 102	08/88	⇒ 12/91			FCP541	LUCAS/TRW	
1.8 Syncro	66, 72	01/86	⇒ 07/89	FCP419	KELGATE			
Jetta (III)								
1.4 TSi 16v (1K2)	103	07/06	⇒ 06/08	FCP1641	ATE	PR 1ZP, 1ZE		
1.4 TSi 16v (1K2)	103	07/06	⇒ 06/08				FCP4316	BOSCH
1.4 TSi 16v (1K2)	118	07/08	⇒ 10/10	FCP1641	ATE	PR 1ZP/1ZD/1LV, 1LJ, 1ZE		
1.4 TSi 16v (1K2)	118	07/08	⇒ 10/10				FCP4316	BOSCH
1.4 TSi 16v (1K2)	125	07/06	⇒ 06/08	FCP1641	ATE	PR 1ZD/1LV, 1LJ		
1.4 TSi 16v (1K2)	125	07/06	⇒ 06/08				FCP4316	BOSCH
1.4 TSi 16v (1K2)	90	07/07	⇒ 10/10	FCP1641	ATE	PR 1ZP, 1ZE, 1ZA		
1.4 TSi 16v (1K2)	90	07/07	⇒ 10/10				FCP4316	BOSCH
1.6 FSi 16v (1K2)	85	09/05	⇒ 06/08	FCP1094	ATE	PR 1ZM		
1.6 FSi 16v (1K2)	85	09/05	⇒ 06/08				FCP4316	BOSCH
2.0 FSi 16v (1K2)	110	08/05	⇒ 06/08	FCP1641	ATE	PR 1ZP, 1ZE		
2.0 FSi 16v (1K2)	110	08/05	⇒ 06/08				FCP4316	BOSCH
2.0 FSi/TFSi 16v (1K2)	147	09/05	⇒ 10/10	FCP1641	ATE	PR 1ZD/1LV, 1LJ		
2.0 FSi/TFSi 16v (1K2)	147	09/05	⇒ 10/10				FCP4316	BOSCH
2.0 TDi 16v (1K2)	100	09/05	⇒ 09/10	FCP1641	ATE	PR 1ZP, 1ZE		
2.0 TDi 16v (1K2)	100	09/05	⇒ 09/10				FCP4316	BOSCH
2.0 TDi 16v (1K2)	103	08/05	⇒ 10/10	FCP1641	ATE	PR 1ZP, 1ZE		
2.0 TDi 16v (1K2)	103	08/05	⇒ 10/10				FCP4316	BOSCH
2.0 TDi 16v (1K2)	125	06/06	⇒ 10/10	FCP1641	ATE	PR 1ZD/1LV, 1LJ		
2.0 TDi 16v (1K2)	125	06/06	⇒ 10/10				FCP4316	BOSCH
2.0 TDi 8v (1K2)	103	10/05	⇒ 06/08	FCP1641	ATE	PR 1ZP, 1ZE		
2.0 TDi 8v (1K2)	103	10/05	⇒ 06/08				FCP4316	BOSCH
2.5 20v (1K2)	125	07/07	⇒ 10/10	FCP1641	ATE	PR 1ZD/1LV, 1LJ		
2.5 20v (1K2)	125	07/07	⇒ 10/10				FCP4316	BOSCH
2.5 FSi 20v (1K2)	110	01/05	⇒ 06/08	FCP1641	ATE	PR 1ZP, 1ZE		
2.5 FSi 20v (1K2)	110	01/05	⇒ 06/08				FCP4316	BOSCH
Jetta (IV)								
1.4 TSi 16v (162)	118	04/11	⇒	FCP1641	ATE	PR 1ZA		
1.4 TSi 16v (162)	118	04/11	⇒				FCP4316	BOSCH
2.0 TDi 16v (162)	103	07/10	⇒	FCP1641	ATE	PR 1ZE		
2.0 TDi 16v (162)	103	07/10	⇒				FCP4316	BOSCH
2.0 TFSi 16v (162)	147	12/10	⇒	FCP1641	ATE	PR 1ZA/1ZB		
2.0 TFSi 16v (162)	147	12/10	⇒				FCP4316	BOSCH
JETTA I (16)								
1.6	55	08/81	⇒ 07/83	FCP419	KELGATE			
1.6	63	08/78	⇒ 02/84	FCP419	KELGATE			
1.6	55	08/82	⇒ 07/83	FCP419	KELGATE			

VOLKSWAGEN

For material availability see page 16-18 / Per la disponibilità materiali vedere a pagina 16-18



Updated on November 2020

1247



...VOLKSWAGEN

JETTA II (19E, 1G2, 165)

1.6	51	10/86	⇒	10/91	FCP419	KELGATE			
1.6	53	03/86	⇒	10/91	FCP419	KELGATE			
1.6	55	01/84	⇒	07/92	FCP419	KELGATE			

Lupo

1.6 GTI	92	09/00	⇒	07/05	FCP1312	LUCAS/TRW			
---------	----	-------	---	-------	---------	-----------	--	--	--

PASSAT

1.3 Auto, Variant	44	01/73	⇒	10/79	FCP105	ATE			
1.3 Auto, Variant	44	11/79	⇒	07/85	FCP419	KELGATE			
1.3 Manual Saloon	40, 44	01/73	⇒	10/79	FCP105	ATE			
1.3 Manual Saloon	40, 44	11/79	⇒	12/83	FCP419	KELGATE			
1.5	63	01/73	⇒	10/79	FCP105	ATE			
1.6		01/73	⇒	10/79	FCP105	ATE			
1.6	74	10/96	⇒	07/00	FCP1289	LUCAS/TRW			
1.6	74	10/96	⇒	07/00			FCP596	LUCAS/TRW	
1.6	74	10/97	⇒	07/00	FCP1289	LUCAS/TRW			
1.6	74	10/97	⇒	07/00			FCP541	LUCAS/TRW	
1.6	51	01/84	⇒	10/93	FCP419	KELGATE			
1.6	53	01/84	⇒	10/93	FCP419	KELGATE			
1.6	55	11/79	⇒	12/83	FCP419	KELGATE			
1.6	55	01/84	⇒	10/93	FCP419	KELGATE			
1.6	63	11/79	⇒	12/83	FCP419	KELGATE			
1.6	81	11/79	⇒	12/83	FCP419	KELGATE			
1.6 D Saloon	40, 51	04/88	⇒	08/89	FCP775	LUCAS/TRW			
1.6 D Saloon/Variant	40, 51	01/84	⇒	03/88	FCP419	KELGATE			
1.6 GLI Auto, Variant	81	11/79	⇒	12/83	FCP419	KELGATE			
1.6 TD Saloon	51, 59	01/84	⇒	07/90	FCP419	KELGATE			
1.6 TD Saloon	51, 59	08/90	⇒	10/93	FCP775	LUCAS/TRW			
1.6 TD SW Estate	40, 51	01/84	⇒	07/90	FCP419	KELGATE			
1.8		10/93	⇒	10/96	FCP775	LUCAS/TRW			
1.8 Auto, Manual, Saloon, Variant		11/79	⇒	12/83	FCP419	KELGATE			
1.8 Saloon	55, 66	04/88	⇒	08/89	FCP775	LUCAS/TRW			
1.8 Saloon	68, 82	09/89	⇒	10/93	FCP775	LUCAS/TRW			
1.8 Saloon 20V	92	10/96	⇒	11/00	FCP775	LUCAS/TRW			
1.8 Saloon 20V	92	10/96	⇒	11/00			FCP541	LUCAS/TRW	
1.8 Saloon Turbo 20V		10/96	⇒	11/00	FCP1323	ATE			
1.8 Saloon Turbo 20V		10/96	⇒	11/00			FCP541	LUCAS/TRW	
1.8 Saloon, Variant	66, 68	01/84	⇒	03/88	FCP419	KELGATE			
1.8 SW Estate		04/88	⇒	10/93	FCP775	LUCAS/TRW			
1.8 Variant 20V	92	10/97	⇒	11/00	FCP1289	LUCAS/TRW			
1.8 Variant 20V	92	10/97	⇒	11/00			FCP541	LUCAS/TRW	
1.8 Variant Turbo 20V	110	01/97	⇒	11/00	FCP1289	LUCAS/TRW			
1.8 Variant Turbo 20V	110	01/97	⇒	11/00	FCP1323	ATE			
1.8 Variant Turbo 20V	110	01/97	⇒	11/00			FCP541	LUCAS/TRW	
1.9		01/88	⇒	03/88	FCP419	KELGATE			
1.9		04/88	⇒	08/89	FCP775	LUCAS/TRW			
1.9 D	50	09/89	⇒	10/96	FCP775	LUCAS/TRW			
1.9 D , Variant	55, 66	09/89	⇒	10/96	FCP775	LUCAS/TRW			
1.9 GL5		09/81	⇒	12/83	FCP419	KELGATE			
1.9 TDi Saloon	66	10/96	⇒	11/00	FCP1289	ATE			
1.9 TDi Saloon	66	10/96	⇒	11/00			FCP541	LUCAS/TRW	
1.9 TDi Saloon	81, 85	10/96	⇒	11/00	FCP1289	LUCAS/TRW			
1.9 TDi Saloon	81, 85	10/96	⇒	11/00	FCP1323	ATE			
1.9 TDi Saloon	81, 85	10/96	⇒	11/00			FCP541	LUCAS/TRW	
1.9 TDi Saloon	81, 85	10/96	⇒	11/00			FCP596	LUCAS/TRW	
1.9 TDi Variant	66	10/97	⇒	11/00	FCP1289	LUCAS/TRW			
1.9 TDi Variant	66	10/97	⇒	11/00	FCP1323	ATE			
1.9 TDi Variant	66	10/97	⇒	11/00			FCP541	LUCAS/TRW	
1.9 TDi Variant	81	10/97	⇒	11/00	FCP1289	LUCAS/TRW			
1.9 TDi Variant	81	10/97	⇒	11/00	FCP1323	ATE			
1.9 TDi Variant	81	10/97	⇒	11/00			FCP541	LUCAS/TRW	
2.0	85	04/88	⇒	10/93	FCP774	LUCAS/TRW			
2.0	85	04/88	⇒	10/93			FCP541	LUCAS/TRW	
2.0	85	10/93	⇒	10/96	FCP774	LUCAS/TRW			
2.0	85	10/93	⇒	10/96			FCP541	LUCAS/TRW	
2.0 16V	100	04/88	⇒	10/93	FCP774	LUCAS/TRW			
2.0 16V	100	04/88	⇒	10/93			FCP541	LUCAS/TRW	
2.0 16V	110	10/93	⇒	10/96	FCP590	ATE			
2.0 16V	110	10/93	⇒	10/96			FCP541	LUCAS/TRW	
2.0 GL5	84	08/83	⇒	03/88	FCP419	KELGATE			
2.2	85, 100	01/84	⇒	03/88	FCP419	KELGATE			
2.2 GT5		10/80	⇒	03/88	FCP774	LUCAS/TRW			
2.2 GT5		10/80	⇒	03/88			FCP541	LUCAS/TRW	
2.3 VR5	110	01/97	⇒		FCP1323	ATE			
2.3 VR5	110	01/97	⇒				FCP541	LUCAS/TRW	
2.5 TDi Syncro, Variant 24V	110	12/98	⇒		FCP1323	ATE			

For material availability see page 16-18 / Per la disponibilità materiali vedere a pagina 16-18



KW

**...VOLKSWAGEN****...PASSAT**

					NOTE			NOTE
2.5 TDi Syncro, Variant 24V	110	12/98 ==	FCP541	LUCAS/TRW		FCP541	LUCAS/TRW	
2.8 V6 30V	142	01/97 ==	FCP1289	LUCAS/TRW				
2.8 V6 30V	142	01/97 ==	FCP1323	ATE				
2.8 V6 30V	142	01/97 ==				FCP541	LUCAS/TRW	
2.8 VR6	128	04/88 == 10/93	FCP775	LUCAS/TRW				
2.8 VR6	128	04/88 == 10/93				FCP541	LUCAS/TRW	
2.8 VR6	128	10/93 == 10/96	FCP590	ATE				
2.8 VR6	128	10/93 == 10/96				FCP541	LUCAS/TRW	
2.9 VR6	135	10/93 == 11/96	FCP590	ATE				

PASSAT (362)

1.4 TSI	90	08/10 ==	FCP4425	LUCAS/TRW				
1.4 TSI	90	08/10 ==				FCP1636	LUCAS/TRW	
1.4 TSI	90	08/10 ==				FCP4316	BOSCH	
1.6 TDI	77	08/10 ==	FCP4425	LUCAS/TRW				
1.6 TDI	77	08/10 ==				FCP1636	LUCAS/TRW	
1.6 TDI	77	08/10 ==				FCP4316	BOSCH	
1.8 TSI	118	08/10 ==	FCP4425	LUCAS/TRW				
1.8 TSI	118	08/10 ==				FCP1636	LUCAS/TRW	
1.8 TSI	118	08/10 ==				FCP4316	BOSCH	
2.0 TDI	100	08/10 ==	FCP4425	LUCAS/TRW				
2.0 TDI	100	08/10 ==				FCP1636	LUCAS/TRW	
2.0 TDI	100	08/10 ==				FCP4316	BOSCH	
2.0 TDI	103	08/10 ==	FCP4425	LUCAS/TRW				
2.0 TDI	103	08/10 ==				FCP1636	LUCAS/TRW	
2.0 TDI	103	08/10 ==				FCP4316	BOSCH	
2.0 TDI	125	08/10 ==	FCP4425	LUCAS/TRW				
2.0 TDI	125	08/10 ==				FCP1636	LUCAS/TRW	
2.0 TDI	125	08/10 ==				FCP4316	BOSCH	
2.0 TDI 4motion	103	08/10 ==	FCP4425	LUCAS/TRW				
2.0 TDI 4motion	103	08/10 ==				FCP1636	LUCAS/TRW	
2.0 TDI 4motion	103	08/10 ==				FCP4316	BOSCH	
2.0 TDI 4motion	125	08/10 ==	FCP4425	LUCAS/TRW				
2.0 TDI 4motion	125	08/10 ==				FCP1636	LUCAS/TRW	
2.0 TDI 4motion	125	08/10 ==				FCP4316	BOSCH	
2.0 TSI	155	11/10 ==	FCP4425	LUCAS/TRW				
2.0 TSI	155	11/10 ==				FCP1636	LUCAS/TRW	
2.0 TSI	155	11/10 ==				FCP4316	BOSCH	
3.6 FSI 4motion	220	01/11 ==	FCP4425	LUCAS/TRW				
3.6 FSI 4motion	220	01/11 ==				FCP1636	LUCAS/TRW	
3.6 FSI 4motion	220	01/11 ==				FCP4316	BOSCH	

PASSAT (3A2, 35I)

1.8	79	04/88 == 07/93	FCP774	LUCAS/TRW				
1.8	79	04/88 == 07/93				FCP541	LUCAS/TRW	
1.8	82	04/88 == 07/92	FCP774	LUCAS/TRW				
1.8	82	04/88 == 07/92				FCP541	LUCAS/TRW	
1.8 16V	100	04/88 == 12/89	FCP774	LUCAS/TRW				
1.8 16V	100	04/88 == 12/89				FCP541	LUCAS/TRW	

PASSAT (3B2)

1.9 TDI	74	02/00 == 11/00	FCP1717	ATE	PR 1LT(312mm disc)			
1.9 TDI	74	02/00 == 11/00				FCP1491	LUCAS/TRW	
2.0	88	04/00 == 11/00	FCP1717	ATE	PR 1LT(312mm disc)			
2.0	88	04/00 == 11/00				FCP1491	LUCAS/TRW	
2.0 4motion	88	04/00 == 11/00	FCP1717	ATE	PR 1LT(312mm disc)			
2.0 4motion	88	04/00 == 11/00				FCP1491	LUCAS/TRW	

PASSAT (3B3)

1.6	75	11/00 == 05/05	FCP1717	ATE	PR 1LT(312mm disc)			
1.6	75	11/00 == 05/05				FCP1491	LUCAS/TRW	
1.8	92	03/03 == 03/05	FCP1717	ATE	PR 1LT(312mm disc)			
1.8	92	03/03 == 03/05				FCP1491	LUCAS/TRW	
1.8 T	125	02/01 == 05/05	FCP1717	ATE	PR 1LT(312mm disc)			
1.8 T	125	02/01 == 05/05				FCP1491	LUCAS/TRW	
1.8 T 20V	110	11/00 == 05/05	FCP1717	ATE	PR 1LT(312mm disc)			
1.8 T 20V	110	11/00 == 05/05				FCP1491	LUCAS/TRW	
1.8 T 4motion	125	03/01 == 05/05	FCP1717	ATE	PR 1LT(312mm disc)			
1.8 T 4motion	125	03/01 == 05/05				FCP1491	LUCAS/TRW	
1.9 TDI	74	11/00 == 05/05	FCP1717	ATE				
1.9 TDI	74	11/00 == 05/05				FCP1491	LUCAS/TRW	
1.9 TDI	96	11/00 == 05/05	FCP1717	ATE				
1.9 TDI	96	11/00 == 05/05				FCP1491	LUCAS/TRW	
1.9 TDI 4motion	96	11/00 == 05/05	FCP1717	ATE				
1.9 TDI 4motion	96	11/00 == 05/05				FCP1491	LUCAS/TRW	
2.0	85	11/00 == 05/05	FCP1717	ATE				
2.0	85	11/00 == 05/05				FCP1491	LUCAS/TRW	

For material availability see page 16-18 / Per la disponibilità materiali vedere a pagina 16-18



Updated on November 2020

1249



KW

**...VOLKSWAGEN****...PASSAT (3B3)**

					NOTE			NOTE
2.0	96	11/01 ⇒ 05/05	FCP1717	ATE				
2.0	96	11/01 ⇒ 05/05				FCP1491	LUCAS/TRW	
2.0 4motion	85	11/00 ⇒ 05/05	FCP1717	ATE				
2.0 4motion	85	11/00 ⇒ 05/05				FCP1491	LUCAS/TRW	
2.0 TDI	100	12/03 ⇒ 05/05	FCP1717	ATE				
2.0 TDI	100	12/03 ⇒ 05/05				FCP1491	LUCAS/TRW	
2.3 V5	125	11/00 ⇒ 05/05	FCP1717	ATE	PR 1LT(312mm disc)			
2.3 V5	125	11/00 ⇒ 05/05				FCP1491	LUCAS/TRW	
2.3 V5 4motion	125	11/00 ⇒ 05/05	FCP1717	ATE	PR 1LT(312mm disc)			
2.3 V5 4motion	125	11/00 ⇒ 05/05				FCP1491	LUCAS/TRW	
2.5 TDI	110	11/00 ⇒ 05/05	FCP1717	ATE	PR 1LT(312mm disc)			
2.5 TDI	110	11/00 ⇒ 05/05				FCP1491	LUCAS/TRW	
2.5 TDI	120	05/03 ⇒ 05/05	FCP1717	ATE				
2.5 TDI	120	05/03 ⇒ 05/05				FCP1491	LUCAS/TRW	
2.5 TDI 4motion	110	11/00 ⇒ 05/05	FCP1717	ATE				
2.5 TDI 4motion	110	11/00 ⇒ 05/05				FCP1491	LUCAS/TRW	
2.5 TDI 4motion	132	01/03 ⇒ 05/05	FCP1717	ATE				
2.5 TDI 4motion	132	01/03 ⇒ 05/05				FCP1491	LUCAS/TRW	
2.8 4motion	142	11/00 ⇒ 05/05	FCP1717	ATE				
2.8 4motion	142	11/00 ⇒ 05/05				FCP1491	LUCAS/TRW	
4.0 W8 4motion	202	09/01 ⇒ 09/04	FCP1001	ATE	PR 1LC			
4.0 W8 4motion	202	09/01 ⇒ 09/04				FCP1491	LUCAS/TRW	

PASSAT (3C2)

2.0 FSI	147	07/05 ⇒ 07/10	FCP1765	ATE				
2.0 FSI	147	07/05 ⇒ 07/10				FCP1636	LUCAS/TRW	
3.2 FSI 4motion	184	11/05 ⇒ 07/10	FCP1765	ATE	For PR code:1LK/1LM			
3.2 FSI 4motion	184	11/05 ⇒ 07/10	FCP4223	ATE				
3.2 FSI 4motion	184	11/05 ⇒ 07/10				FCP1636	LUCAS/TRW	For PR code:2EA
3.6 FSI	206	06/05 ⇒ 07/10	FCP1765	ATE				
3.6 FSI	206	06/05 ⇒ 07/10	FCP4223	ATE				
3.6 FSI	206	06/05 ⇒ 07/10				FCP1636	LUCAS/TRW	
3.6 FSI 4motion	206	09/05 ⇒ 07/10	FCP1765	ATE				
3.6 FSI 4motion	206	09/05 ⇒ 07/10	FCP4223	ATE				
3.6 FSI 4motion	206	09/05 ⇒ 07/10				FCP1636	LUCAS/TRW	
3.6 R36 4motion	220	04/07 ⇒ 07/10	FCP1765	ATE	For PR code:1LK/1LM			
3.6 R36 4motion	220	04/07 ⇒ 07/10	FCP4223	ATE				
3.6 R36 4motion	220	04/07 ⇒ 07/10				FCP1636	LUCAS/TRW	For PR code:2EL

PASSAT (3G2)

1.4 GTE Hybrid	115	11/14 ⇒	FCP4433	LUCAS/TRW	Pr Number 1ZA			
1.4 GTE Hybrid	115	11/14 ⇒	FCP4425	LUCAS/TRW	Pr Number 1LA			
1.4 GTE Hybrid	115	11/14 ⇒				FCP4697	ATE	For PR code:1KU/1KZ
1.4 TSI	110	11/14 ⇒	FCP4433	LUCAS/TRW				
1.4 TSI	110	11/14 ⇒				FCP4697	ATE	For PR code:1KU/1KZ
1.4 TSI	92	11/14 ⇒	FCP4433	LUCAS/TRW				
1.4 TSI	92	11/14 ⇒				FCP4697	ATE	For PR code:1KU/1KZ
1.4 TSI 4motion	110	02/15 ⇒	FCP4433	LUCAS/TRW	Pr Number 1ZA			
1.4 TSI 4motion	110	02/15 ⇒	FCP4425	LUCAS/TRW	Pr Number 1LA			
1.4 TSI 4motion	110	02/15 ⇒				FCP4697	ATE	For PR code:1KU/1KZ
1.6 TDI	88	08/14 ⇒	FCP4433	LUCAS/TRW				
1.6 TDI	88	08/14 ⇒				FCP4697	ATE	For PR code:1KU/1KZ
1.8 TSI	132	02/15 ⇒	FCP4433	LUCAS/TRW	Pr number 1ZA			
1.8 TSI	132	02/15 ⇒	FCP4425	LUCAS/TRW	Pr Number 1LA			
1.8 TSI	132	02/15 ⇒				FCP4697	ATE	For PR code:1KU/1KZ
2.0 TDI	110	11/14 ⇒	FCP4433	LUCAS/TRW				
2.0 TDI	110	11/14 ⇒				FCP4697	ATE	For PR code:1KU/1KZ
2.0 TDI	140	11/14 ⇒	FCP4433	LUCAS/TRW	Pr Number 1ZA			
2.0 TDI	140	11/14 ⇒	FCP4425	LUCAS/TRW	Pr Number 1LA			
2.0 TDI	140	11/14 ⇒				FCP4697	ATE	For PR code:1KU/1KZ
2.0 TDI 4motion	110	02/15 ⇒	FCP4433	LUCAS/TRW	1ZA			
2.0 TDI 4motion	110	02/15 ⇒	FCP4425	LUCAS/TRW	Pr Number 1LA			
2.0 TDI 4motion	110	02/15 ⇒				FCP4697	ATE	For PR code:1KU/1KZ
2.0 TDI 4motion	140	11/14 ⇒	FCP4433	LUCAS/TRW	Pr Number 1ZA			
2.0 TDI 4motion	140	11/14 ⇒	FCP4425	LUCAS/TRW	Pr Number 1LA			
2.0 TDI 4motion	140	11/14 ⇒				FCP4697	ATE	For PR code:1KU/1KZ
2.0 TDI 4motion	176	08/14 ⇒	FCP4433	LUCAS/TRW				
2.0 TDI 4motion	176	08/14 ⇒				FCP4697	ATE	For PR code:1KU/1KZ
2.0 TSI	162	02/15 ⇒	FCP4433	LUCAS/TRW	Pr Number 1ZA			
2.0 TSI	162	02/15 ⇒	FCP4425	LUCAS/TRW	Pr Number 1LA			
2.0 TSI	162	02/15 ⇒				FCP4697	ATE	For PR code:1KU/1KZ
2.0 TSI 4motion	206	02/15 ⇒	FCP4433	LUCAS/TRW	Pr Number 1ZA,1ZC			
2.0 TSI 4motion	206	02/15 ⇒	FCP4425	LUCAS/TRW	Pr Number 1LA			
2.0 TSI 4motion	206	05/15 ⇒				FCP4697	ATE	For PR code:1KU/1KZ/2EA

For material availability see page 16-18 / Per la disponibilità materiali vedere a pagina 16-18

1250

FERODO

RACING

Updated on November 2020

VOLKSWAGEN



KW

**...VOLKSWAGEN****PASSAT (I)**

					NOTE		NOTE
1.3 Auto, SW Estate	44	01/84	⇒ 07/85	FCP419	KELGATE		
1.3 i Auto, SW Estate	44	11/79	⇒ 12/83	FCP392	KELGATE		
1.3 i Saloon	40, 44	01/73	⇒ 10/79	FCP105	ATE		
1.3 i Saloon	40, 44	11/79	⇒ 12/83	FCP419	KELGATE		
1.5 i	63	01/73	⇒ 10/79	FCP105	ATE		
1.6 D Saloon	40, 51	01/84	⇒ 03/88	FCP419	KELGATE		
1.6 D Saloon	40, 51	04/88	⇒ 08/89	FCP775	LUCAS/TRW		
1.6 D SW Estate	40, 51	01/84	⇒ 03/88	FCP419	KELGATE		
1.6 i		01/73	⇒ 10/79	FCP105	ATE		
1.6 i	55, 63	11/79	⇒ 12/83	FCP419	KELGATE		
1.6 i Auto, SW Estate	55	11/79	⇒ 12/83	FCP392	KELGATE		
1.6 i Auto, SW Estate	63	11/79	⇒ 12/83	FCP392	KELGATE		
1.6 i Auto, SW Estate	81	11/79	⇒ 12/83	FCP392	KELGATE		
1.6 i GLi Auto, SW Estate	81	11/79	⇒ 12/83	FCP392	KELGATE		
1.6 Saloon	51, 53	01/84	⇒ 03/88	FCP419	KELGATE		
1.6 SW Estate	55	01/84	⇒ 03/88	FCP419	KELGATE		
1.6 TD Saloon	51, 59	01/84	⇒ 03/88	FCP419	KELGATE		
1.6 TD SW Estate	40, 51	01/84	⇒ 03/88	FCP419	KELGATE		
1.8 i Auto, SW Estate		11/79	⇒ 12/83	FCP419	KELGATE		
1.8 i Saloon		11/79	⇒ 12/83	FCP419	KELGATE		
1.8 Saloon	66, 68	01/84	⇒ 03/88	FCP419	KELGATE		
1.8 SW Estate	66	01/84	⇒ 03/88	FCP419	KELGATE		
1.9		01/88	⇒ 03/88	FCP392	KELGATE		
1.9 i GL5		09/81	⇒ 12/83	FCP392	KELGATE		
2.0	84	01/84	⇒ 03/88	FCP392	KELGATE		
2.0 GL5		08/83	⇒ 12/83	FCP392	KELGATE		
2.2	85, 100	01/84	⇒ 03/88	FCP392	KELGATE		
2.2 GT5		10/80	⇒ 03/88	FCP774	LUCAS/TRW		
2.2 GT5		10/80	⇒ 03/88			FCP541	LUCAS/TRW

PASSAT (II)

1.6 Saloon	53, 55	04/88	⇒ 09/91	FCP419	KELGATE		
1.6 Saloon	53, 55	04/88	⇒ 09/91	FCP775	LUCAS/TRW		
1.6 Saloon, Variant	74	07/94	⇒ 08/96	FCP774	LUCAS/TRW		
1.6 Saloon, Variant	74	07/94	⇒ 08/96	FCP775	LUCAS/TRW		
1.6 TD Saloon, Variant	51, 59	04/88	⇒ 09/93	FCP775	LUCAS/TRW		
1.6 Variant	53, 55	04/88	⇒ 09/91	FCP775	LUCAS/TRW		
1.8 GT, GL Saloon	100	04/88	⇒ 10/93	FCP774	LUCAS/TRW		
1.8 GT, GL Saloon	100	04/88	⇒ 10/93			FCP541	LUCAS/TRW
1.8 GT, GL Saloon	79, 82	04/88	⇒ 10/93	FCP774	LUCAS/TRW		
1.8 GT, GL Saloon	79, 82	04/88	⇒ 10/93			FCP541	LUCAS/TRW
1.8 i G60 Syncro, Saloon, Variant	118	08/88	⇒ 08/96	FCP775	LUCAS/TRW		
1.8 i G60 Syncro, Saloon, Variant	118	08/88	⇒ 08/96			FCP541	LUCAS/TRW
1.8 Saloon, Variant	55, 66	04/88	⇒ 08/96	FCP775	LUCAS/TRW		
1.9 TDi Saloon, Variant	66	10/93	⇒ 08/96	FCP774	LUCAS/TRW		
1.9 TDi Saloon, Variant	66	10/93	⇒ 08/96	FCP775	LUCAS/TRW		
1.9 TDi Saloon, Variant	81	03/96	⇒ 08/96	FCP775	LUCAS/TRW		
2.0 Saloon, Variant	79, 85	02/90	⇒ 08/96	FCP774	LUCAS/TRW		
2.0 Saloon, Variant	79, 85	02/90	⇒ 08/96			FCP541	LUCAS/TRW
2.8 i VR6 Saloon, Variant	128	06/91	⇒ 10/93	FCP775	LUCAS/TRW		
2.8 i VR6 Saloon, Variant	128	06/91	⇒ 10/93			FCP541	LUCAS/TRW

PASSAT (III)

1.6 i Saloon, Variant	74	10/96	⇒ 10/00	FCP1289	LUCAS/TRW		
1.8 i Saloon, Variant 20V	92	10/96	⇒ 11/00	FCP1289	LUCAS/TRW		
1.9 TDi Saloon, Variant	66, 74	10/96	⇒ 11/00	FCP1289	LUCAS/TRW		

PASSAT ALLTRACK (365)

1.8 TSI	112	01/12	⇒	FCP4425	LUCAS/TRW	PR 1LA,1LB	
1.8 TSI	112	01/12	⇒				FCP1636 LUCAS/TRW
1.8 TSI	112	01/12	⇒				FCP4316 BOSCH
1.8 TSI	118	01/12	⇒	FCP4425	LUCAS/TRW	PR 1LA,1LB	
1.8 TSI	118	01/12	⇒				FCP1636 LUCAS/TRW
1.8 TSI	118	01/12	⇒				FCP4316 BOSCH
2.0 TDI	103	01/12	⇒	FCP4425	LUCAS/TRW	PR 1LA,1LB	
2.0 TDI	103	01/12	⇒				FCP1636 LUCAS/TRW
2.0 TDI	103	01/12	⇒				FCP4316 BOSCH
2.0 TDI 4motion	103	01/12	⇒	FCP4425	LUCAS/TRW	PR 1LA,1LB	
2.0 TDI 4motion	103	01/12	⇒				FCP1636 LUCAS/TRW
2.0 TDI 4motion	103	01/12	⇒				FCP4316 BOSCH
2.0 TDI 4motion	125	01/12	⇒	FCP4425	LUCAS/TRW	PR 1LA,1LB	
2.0 TDI 4motion	125	01/12	⇒				FCP1636 LUCAS/TRW
2.0 TDI 4motion	125	01/12	⇒				FCP4316 BOSCH
2.0 TDI 4motion	130	01/13	⇒	FCP4425	LUCAS/TRW	PR 1LA,1LB	
2.0 TDI 4motion	130	01/13	⇒				FCP1636 LUCAS/TRW
2.0 TDI 4motion	130	01/13	⇒				FCP4316 BOSCH
2.0 TSI 4motion	155	01/12	⇒	FCP4425	LUCAS/TRW	PR 1LA,1LB	

For material availability see page 16-18 / Per la disponibilità materiali vedere a pagina 16-18



Updated on November 2020

1251

VOLKSWAGEN



KW

**...VOLKSWAGEN****...PASSAT Variant (3B6)**

					NOTE			NOTE
1.8 T 20V	110	11/00 ⇒ 05/05	FCP1717	ATE	PR 1LT(312mm disc)	FCP1491	LUCAS/TRW	
1.9 TDI	74	11/00 ⇒ 05/05	FCP1717	ATE		FCP1491	LUCAS/TRW	
1.9 TDI	74	11/00 ⇒ 05/05	FCP1717	ATE	PR 1LT(312mm disc)	FCP1491	LUCAS/TRW	
1.9 TDI	96	11/00 ⇒ 05/05	FCP1717	ATE		FCP1491	LUCAS/TRW	
1.9 TDI	96	11/00 ⇒ 05/05	FCP1717	ATE	PR 1LT(312mm disc)	FCP1491	LUCAS/TRW	
1.9 TDI 4motion	96	11/00 ⇒ 05/05	FCP1717	ATE		FCP1491	LUCAS/TRW	
1.9 TDI 4motion	96	11/00 ⇒ 05/05	FCP1717	ATE	PR 1LT(312mm disc)	FCP1491	LUCAS/TRW	
2.0	85	11/00 ⇒ 05/05	FCP1717	ATE		FCP1491	LUCAS/TRW	
2.0	85	11/00 ⇒ 05/05	FCP1717	ATE	PR 1LT(312mm disc)	FCP1491	LUCAS/TRW	
2.0	96	11/01 ⇒ 05/05	FCP1717	ATE		FCP1491	LUCAS/TRW	
2.0	96	11/01 ⇒ 05/05	FCP1717	ATE	PR 1LT(312mm disc)	FCP1491	LUCAS/TRW	
2.0 4motion	85	11/00 ⇒ 05/05	FCP1717	ATE		FCP1491	LUCAS/TRW	
2.0 4motion	85	11/00 ⇒ 05/05	FCP1717	ATE	PR 1LT(312mm disc)	FCP1491	LUCAS/TRW	
2.0 TDI	100	12/03 ⇒ 05/05	FCP1717	ATE		FCP1491	LUCAS/TRW	
2.0 TDI	100	12/03 ⇒ 05/05	FCP1717	ATE	PR 1LT(312mm disc)	FCP1491	LUCAS/TRW	
2.3 VR5	125	11/00 ⇒ 05/05	FCP1717	ATE		FCP1491	LUCAS/TRW	
2.3 VR5	125	11/00 ⇒ 05/05	FCP1717	ATE	PR 1LT(312mm disc)	FCP1491	LUCAS/TRW	
2.3 VR5 4motion	125	11/00 ⇒ 05/05	FCP1717	ATE		FCP1491	LUCAS/TRW	
2.3 VR5 4motion	125	11/00 ⇒ 05/05	FCP1717	ATE	PR 1LT(312mm disc)	FCP1491	LUCAS/TRW	
2.5 TDI	110	11/00 ⇒ 05/05	FCP1717	ATE		FCP1491	LUCAS/TRW	
2.5 TDI	110	11/00 ⇒ 05/05	FCP1717	ATE	PR 1LT(312mm disc)	FCP1491	LUCAS/TRW	
2.5 TDI	120	05/03 ⇒ 05/05	FCP1717	ATE		FCP1491	LUCAS/TRW	
2.5 TDI	120	05/03 ⇒ 05/05	FCP1717	ATE	PR 1LT(312mm disc)	FCP1491	LUCAS/TRW	
2.5 TDI 4motion	110	11/00 ⇒ 05/05	FCP1717	ATE		FCP1491	LUCAS/TRW	
2.5 TDI 4motion	110	11/00 ⇒ 05/05	FCP1717	ATE	PR 1LT(312mm disc)	FCP1491	LUCAS/TRW	
2.5 TDI 4motion	132	01/03 ⇒ 05/05	FCP1717	ATE		FCP1491	LUCAS/TRW	
2.5 TDI 4motion	132	01/03 ⇒ 05/05	FCP1717	ATE	PR 1LT(312mm disc)	FCP1491	LUCAS/TRW	
2.8 4motion	142	11/00 ⇒ 05/05	FCP1717	ATE		FCP1491	LUCAS/TRW	
2.8 4motion	142	11/00 ⇒ 05/05	FCP1717	ATE	PR 1LT(312mm disc)	FCP1491	LUCAS/TRW	
4.0 W8 4motion	202	09/01 ⇒ 09/04	FCP1001	ATE	PR 1LC	FCP1491	LUCAS/TRW	
4.0 W8 4motion	202	09/01 ⇒ 09/04	FCP1001	ATE		FCP1491	LUCAS/TRW	

PASSAT Variant (3C5)

2.0	100	09/06 ⇒ 12/07	FCP1641	ATE				
2.0	100	09/06 ⇒ 12/07	FCP4223	ATE				
2.0	100	09/06 ⇒ 12/07				FCP1636	LUCAS/TRW	
2.0	86	09/06 ⇒ 12/08	FCP1641	ATE				
2.0	86	09/06 ⇒ 12/08	FCP4223	ATE				
2.0	86	09/06 ⇒ 12/08				FCP1636	LUCAS/TRW	
3.2 FSI 4motion	184	11/05 ⇒ 11/10	FCP1765	ATE	For PR code:1LK/1LM			
3.2 FSI 4motion	184	11/05 ⇒ 11/10	FCP4223	ATE				
3.2 FSI 4motion	184	11/05 ⇒ 11/10				FCP1636	LUCAS/TRW	For PR code:2EA
3.6 FSI	206	09/05 ⇒ 11/10	FCP1765	ATE				
3.6 FSI	206	09/05 ⇒ 11/10	FCP4223	ATE				
3.6 FSI	206	09/05 ⇒ 11/10				FCP1636	LUCAS/TRW	
3.6 FSI 4motion	206	09/05 ⇒ 11/10	FCP1765	ATE				
3.6 FSI 4motion	206	09/05 ⇒ 11/10	FCP4223	ATE				
3.6 FSI 4motion	206	09/05 ⇒ 11/10				FCP1636	LUCAS/TRW	
3.6 R36 4motion	220	04/07 ⇒ 11/10	FCP1765	ATE	For PR code:1LK/1LM			
3.6 R36 4motion	220	04/07 ⇒ 11/10	FCP4223	ATE				
3.6 R36 4motion	220	04/07 ⇒ 11/10				FCP1636	LUCAS/TRW	For PR code:2EL

PASSAT Variant (3G5)

1.4 GTE Hybrid	115	11/14 ⇒	FCP4433	LUCAS/TRW	Pr Number 1ZA			
1.4 GTE Hybrid	115	11/14 ⇒	FCP4425	LUCAS/TRW	Pr Number 1LA			
1.4 GTE Hybrid	115	11/14 ⇒				FCP4697	ATE	For PR code:1KU/1KZ
1.4 TSI	110	11/14 ⇒	FCP4433	LUCAS/TRW				
1.4 TSI	110	11/14 ⇒				FCP4697	ATE	For PR code:1KU/1KZ
1.4 TSI	92	11/14 ⇒	FCP4433	LUCAS/TRW				
1.4 TSI	92	11/14 ⇒				FCP4697	ATE	For PR code:1KU/1KZ
1.4 TSI 4motion	110	02/15 ⇒	FCP4433	LUCAS/TRW	Pr Number 1ZA			
1.4 TSI 4motion	110	02/15 ⇒	FCP4425	LUCAS/TRW	Pr Number 1LA			
1.4 TSI 4motion	110	02/15 ⇒				FCP4697	ATE	For PR code:1KU/1KZ
1.6 TDI	88	08/14 ⇒	FCP4433	LUCAS/TRW				
1.6 TDI	88	08/14 ⇒				FCP4697	ATE	For PR code:1KU/1KZ
1.8 TSI	132	02/15 ⇒	FCP4433	LUCAS/TRW	Pr Number 1ZA			
1.8 TSI	132	02/15 ⇒	FCP4425	LUCAS/TRW	Pr Number 1LA			
1.8 TSI	132	02/15 ⇒				FCP4697	ATE	For PR code:1KU/1KZ
2.0 TDI	110	11/14 ⇒	FCP4433	LUCAS/TRW				
2.0 TDI	110	11/14 ⇒				FCP4697	ATE	For PR code:1KU/1KZ
2.0 TDI	140	11/14 ⇒	FCP4433	LUCAS/TRW				
2.0 TDI	140	11/14 ⇒				FCP4697	ATE	For PR code:1KU/1KZ
2.0 TDI 4motion	110	02/15 ⇒	FCP4433	LUCAS/TRW	Pr Number 1ZA			
2.0 TDI 4motion	110	02/15 ⇒	FCP4425	LUCAS/TRW	Pr Number 1LA			
2.0 TDI 4motion	110	02/15 ⇒				FCP4697	ATE	For PR code:1KU/1KZ
2.0 TDI 4motion	140	11/14 ⇒	FCP4433	LUCAS/TRW	Pr Number 1ZA			
2.0 TDI 4motion	140	11/14 ⇒	FCP4425	LUCAS/TRW	Pr Number 1LA			

For material availability see page 16-18 / Per la disponibilità materiali vedere a pagina 16-18



Updated on November 2020

1253



KW

**...VOLKSWAGEN****...PASSAT Variant (3G5)**

					NOTE			NOTE
2.0 TDI 4motion	140	11/14 ==						
2.0 TDI 4motion	176	08/14 ==	FCP4433	LUCAS/TRW		FCP4697	ATE	For PR code:1KU/1KZ
2.0 TDI 4motion	176	08/14 ==				FCP4697	ATE	For PR code:1KU/1KZ
2.0 TSI	162	02/15 ==	FCP4433	LUCAS/TRW	Pr Number 1ZA			
2.0 TSI	162	02/15 ==	FCP4425	LUCAS/TRW	Pr Number 1LA			
2.0 TSI	162	02/15 ==				FCP4697	ATE	For PR code:1KU/1KZ
2.0 TSI 4motion	206	05/15 ==	FCP4433	LUCAS/TRW	Pr Number 1ZA,1ZC			
2.0 TSI 4motion	206	05/15 ==	FCP4425	LUCAS/TRW	Pr Number 1LA			
2.0 TSI 4motion	206	05/15 ==				FCP4697	ATE	For PR code:1KU/1KZ/2EA

PHAETON (3D_)

6.0 W12 4motion	309	04/02 ==	FCP1664	BREMBO	18 inch wheel			
-----------------	-----	----------	---------	--------	---------------	--	--	--

Polo

0.9		01/85 == 12/90	FCP385	KELGATE				
0.9	25, 29	01/75 == 12/84	FCP105	ATE				
1.0	29	08/78 == 12/84	FCP105	ATE				
1.0	29, 33	01/85 == 12/86	FCP385	KELGATE				
1.0	29, 33	01/85 == 12/86	FCP419	KELGATE				
1.0	29, 33	01/87 == 08/90	FCP392	KELGATE				
1.1	37, 44	01/75 == 12/84	FCP105	ATE				
1.3	43, 44	01/75 == 12/78	FCP105	ATE				
1.3	44	08/78 == 12/84	FCP105	ATE				
1.3	55	08/78 == 12/84	FCP105	ATE				
1.3 G40	85	05/91 == 09/94	FCP392	KELGATE				
1.3 G40	85	05/91 == 09/94				FCP541	LUCAS/TRW	
1.3 GT	40, 56	01/90 == 08/94	FCP419	KELGATE				
1.3 GT	40, 56	01/90 == 08/94				FCP541	LUCAS/TRW	
1.6 Saloon	55, 74	01/97 ==	FCP1312	LUCAS/TRW				
1.9 TDi Saloon	66	01/97 ==	FCP1312	LUCAS/TRW				
1.9 TDi Saloon	66	01/97 ==				FCP1312	LUCAS/TRW	

Polo (6R_)

1.2	44	06/09 ==	FCP1094	ATE	PR: 1ZG,1LR,1ZJ			
1.2	44	06/09 ==	FCP1641	ATE	PR: 1LN,1ZC,1ZD			
1.2	44	06/09 ==				FCP1491	LUCAS/TRW	PR: 1KK,1KT,1KV,2EJ
1.2	51	06/09 ==	FCP1094	ATE	PR: 1ZG,1LR,1ZJ			
1.2	51	06/09 ==	FCP1641	ATE	PR: 1LN,1ZC,1ZD			
1.2	51	06/09 ==				FCP1491	LUCAS/TRW	PR: 1KK,1KT,1KV,2EJ
1.2 TDI	55	10/09 ==	FCP1094	ATE	PR: 1ZG,1LR,1ZJ			
1.2 TDI	55	10/09 ==	FCP1641	ATE	PR: 1LN,1ZC,1ZD			
1.2 TDI	55	10/09 ==				FCP1491	LUCAS/TRW	PR: 1KK,1KT,1KV,2EJ
1.2 TSI	66	05/11 ==	FCP1094	ATE	PR: 1ZG,1LR,1ZJ			
1.2 TSI	66	05/11 ==	FCP1641	ATE	PR: 1LN,1ZC,1ZD			
1.2 TSI	66	05/11 ==				FCP1491	LUCAS/TRW	PR: 1KK,1KT,1KV,2EJ
1.2 TSI	77	11/09 ==	FCP1094	ATE	PR: 1ZG,1LR,1ZJ			
1.2 TSI	77	11/09 ==	FCP1641	ATE	PR: 1LN,1ZC,1ZD			
1.2 TSI	77	11/09 ==				FCP1491	LUCAS/TRW	PR: 1KK,1KT,1KV,2EJ
1.4	63	06/09 ==	FCP1094	ATE	PR: 1ZG,1LR,1ZJ			
1.4	63	06/09 ==	FCP1641	ATE	PR: 1LN,1ZC,1ZD			
1.4	63	06/09 ==				FCP1491	LUCAS/TRW	PR: 1KK,1KT,1KV,2EJ
1.4 BiFuel	60	03/10 == 01/11	FCP1094	ATE	PR: 1ZG,1LR,1ZJ			
1.4 BiFuel	60	03/10 == 01/11	FCP1641	ATE	PR: 1LN,1ZC,1ZD			
1.4 BiFuel	60	03/10 == 01/11				FCP1491	LUCAS/TRW	PR: 1KK,1KT,1KV,2EJ
1.4 TSI	103	10/12 ==	FCP1094	ATE	PR: 1ZG,1LR,1ZJ			
1.4 TSI	103	10/12 ==	FCP1641	ATE	PR: 1LN,1ZC,1ZD			
1.4 TSI	103	10/12 ==				FCP1491	LUCAS/TRW	PR: 1KK,1KT,1KV,2EJ
1.6 BiFuel	60	01/11 ==	FCP1094	ATE	PR: 1ZG,1LR,1ZJ			
1.6 BiFuel	60	01/11 ==	FCP1641	ATE	PR: 1LN,1ZC,1ZD			
1.6 BiFuel	60	01/11 ==				FCP1491	LUCAS/TRW	PR: 1KK,1KT,1KV,2EJ
1.6 TDI	55	06/09 ==	FCP1094	ATE	PR: 1ZG,1LR,1ZJ			
1.6 TDI	55	06/09 ==	FCP1641	ATE	PR: 1LN,1ZC,1ZD			
1.6 TDI	55	06/09 ==				FCP1491	LUCAS/TRW	PR: 1KK,1KT,1KV,2EJ
1.6 TDI	66	06/09 ==	FCP1094	ATE	PR: 1ZG,1LR,1ZJ			
1.6 TDI	66	06/09 ==	FCP1641	ATE	PR: 1LN,1ZC,1ZD			
1.6 TDI	66	06/09 ==				FCP1491	LUCAS/TRW	PR: 1KK,1KT,1KV,2EJ
1.6 TDI	77	06/09 ==	FCP1094	ATE	PR: 1ZG,1LR,1ZJ			
1.6 TDI	77	06/09 ==	FCP1641	ATE	PR: 1LN,1ZC,1ZD			
1.6 TDI	77	06/09 ==				FCP1491	LUCAS/TRW	PR: 1KK,1KT,1KV,2EJ
2.0 R WRC	162	08/13 ==	FCP1094	ATE	PR: 1ZG,1LR,1ZJ			
2.0 R WRC	162	08/13 ==	FCP1641	ATE	PR: 1LN,1ZC,1ZD			
2.0 R WRC	162	08/13 ==				FCP1491	LUCAS/TRW	PR: 1KK,1KT,1KV,2EJ

For material availability see page 16-18 / Per la disponibilità materiali vedere a pagina 16-18

1254

FERODO

RACING

Updated on November 2020

VOLKSWAGEN



KW

**...VOLKSWAGEN****POLO (86C, 80)**

1.3 Cat	55	10/89	⇒	03/91	FCP385	KELGATE				
1.3 Cat	55	10/89	⇒	03/91	FCP419	KELGATE				

Polo (9N_)

1.4 16V	55	10/01	⇒	05/08	FCP1419	LUCAS/TRW				
1.4 16V	74	10/01	⇒	05/08	FCP1419	LUCAS/TRW				
1.8 GTI	110	09/05	⇒	11/09	FCP1419	LUCAS/TRW	PR 1LN, 1ZD(+9U0),1ZH			
1.8 GTI Cup Edition	132	05/06	⇒	11/09	FCP1419	LUCAS/TRW	PR 1LN, 1ZD(+9U0),1ZH			

Polo (I)

0.9	25, 29	08/78	⇒	09/81	FCP105	ATE				
0.9	25, 29	10/81	⇒	12/84	FCP105	ATE				
0.9 i		01/85	⇒	12/90	FCP385	KELGATE				
0.9 i	25, 29	01/75	⇒	07/78	FCP105	ATE				
1.0	29	08/78	⇒	12/84	FCP105	ATE				
1.0	29, 33	01/85	⇒	12/86	FCP385	KELGATE				
1.0	29, 33	01/85	⇒	12/86	FCP419	KELGATE				
1.0 i	29, 33	01/87	⇒	08/90	FCP392	KELGATE				
1.1	37, 44	08/78	⇒	09/81	FCP105	ATE				
1.1	37, 44	10/81	⇒	12/84	FCP105	ATE				
1.1 i	37, 44	01/75	⇒	07/78	FCP105	ATE				
1.3	43	08/78	⇒	12/84	FCP105	ATE				
1.3	44	08/78	⇒	12/84	FCP105	ATE				
1.3	55	08/78	⇒	12/84	FCP105	ATE				
1.3 i	40, 55	01/87	⇒	08/90	FCP392	KELGATE				
1.3 i	40, 56	09/90	⇒	09/94	FCP385	KELGATE				
1.3 i	43, 44	01/75	⇒	12/78	FCP105	ATE				

Polo (II)

1.6 i GTI 16V	74	09/98	⇒	09/01	FCP1312	LUCAS/TRW				
---------------	----	-------	---	-------	---------	-----------	--	--	--	--

Polo (II) Classic

1.6 i	55	11/96	⇒	09/01	FCP774	LUCAS/TRW				
1.6 i	55	11/96	⇒	09/01	FCP1312	LUCAS/TRW				
1.6 i	74	11/96	⇒	09/01	FCP774	LUCAS/TRW				
1.6 i	74	11/96	⇒	09/01	FCP1312	LUCAS/TRW				
1.9 TDi	66, 81	09/96	⇒	09/01	FCP1312	LUCAS/TRW				

Polo (II) Variant

1.6 i	55, 74	05/97	⇒	09/01	FCP774	LUCAS/TRW				
1.6 i	55, 74	05/97	⇒	09/01	FCP1312	LUCAS/TRW				
1.9 TDi	66, 81	05/97	⇒	09/01	FCP1312	LUCAS/TRW				

Polo (III)

1.2 i	40	10/01	⇒		FCP1419	LUCAS/TRW				
1.2 i	40	10/01	⇒				FCP1491	LUCAS/TRW		
1.2 i	47	10/01	⇒		FCP1419	LUCAS/TRW				
1.2 i	47	10/01	⇒				FCP1491	LUCAS/TRW		
1.4 FSi	63	05/02	⇒		FCP1419	LUCAS/TRW				
1.4 FSi	63	05/02	⇒				FCP1491	LUCAS/TRW		
1.4 TDi	55	10/99	⇒		FCP1419	LUCAS/TRW				
1.4 TDi	55	10/01	⇒		FCP1419	LUCAS/TRW				
1.9 SDi	47	10/01	⇒		FCP1419	LUCAS/TRW				
1.9 TDi	74	10/01	⇒		FCP1419	LUCAS/TRW				

POLO CLASSIC (86C, 80)

1.3	40	01/85	⇒	07/87	FCP385	KELGATE				
1.3	40	01/85	⇒	07/87	FCP419	KELGATE				

POLO Coupe (86C, 80)

1.3 G40	85	01/87	⇒	08/90	FCP385	KELGATE				
1.3 G40	85	01/87	⇒	08/90	FCP419	KELGATE				

Polo Van

1.0	33	01/86	⇒	07/95	FCP385	KELGATE				
1.3		01/86	⇒	07/95	FCP385	KELGATE				
1.4	35	01/86	⇒	07/95	FCP385	KELGATE				
1.4 60	35	07/95	⇒		FCP385	KELGATE				
1.6	55	01/86	⇒	07/95	FCP385	KELGATE				
1.6 64, 75, 100	55	07/95	⇒		FCP419	KELGATE				
1.9	47	01/86	⇒	07/95	FCP385	KELGATE				
1.9 64, 75, 100	47	07/95	⇒		FCP419	KELGATE				

VOLKSWAGEN

For material availability see page 16-18 / Per la disponibilità materiali vedere a pagina 16-18



Updated on November 2020

1255



KW

**...VOLKSWAGEN****Santana**

					NOTE		NOTE
1.3	40	08/81	⇒ 11/81	FCP105	ATE		
1.3	40	12/81	⇒ 07/83	FCP419	KELGATE		
1.6 Auto	55	01/82	⇒ 12/83	FCP419	KELGATE		
1.6 CX	55	01/84	⇒ 01/85	FCP419	KELGATE		
1.6 D	40	08/81	⇒ 12/84	FCP419	KELGATE		
1.6 Man	63	01/82	⇒ 12/83	FCP419	KELGATE		
1.6 TD	40, 51	12/81	⇒ 12/84	FCP419	KELGATE		
1.8	66	01/82	⇒ 12/83	FCP419	KELGATE		
1.8 LX	66, 68	01/84	⇒ 01/85	FCP419	KELGATE		
1.9	85	08/82	⇒ 03/85	FCP419	KELGATE		
2.0	85	08/83	⇒ 03/86	FCP419	KELGATE		
2.0	85	08/84	⇒ 03/86	FCP392	KELGATE		

Scirocco

1.1	37, 38	01/74	⇒ 07/80	FCP105	ATE		
1.3	40, 44	01/81	⇒ 01/84	FCP419	KELGATE		
1.3	40, 44	08/83	⇒ 01/84	FCP419	KELGATE		
1.3	44	01/76	⇒ 12/81	FCP105	ATE		
1.5	51	01/74	⇒ 07/80	FCP105	ATE		
1.5	51	08/80	⇒ 01/84	FCP419	KELGATE		
1.5	55	01/74	⇒ 12/78	FCP105	ATE		
1.5	63	01/74	⇒ 12/78	FCP105	ATE		
1.6	51, 55	01/84	⇒ 08/88	FCP392	KELGATE		
1.6	55	08/80	⇒ 12/83	FCP419	KELGATE		
1.6	63	08/80	⇒ 12/83	FCP419	KELGATE		
1.6	81	08/80	⇒ 12/83	FCP419	KELGATE		
1.6 GLi	81	01/74	⇒ 07/80	FCP105	ATE		
1.6 GLi	81	08/80	⇒ 12/83	FCP419	KELGATE		
1.6 GTi		08/79	⇒ 12/83	FCP392	KELGATE		
1.6 GTi	81	01/76	⇒ 07/79	FCP105	ATE		
1.8	66	01/84	⇒ 08/89	FCP392	KELGATE		
1.8	66	01/84	⇒ 08/89	FCP775	LUCAS/TRW		
1.8	70	01/84	⇒ 08/89	FCP392	KELGATE		
1.8	70	01/84	⇒ 08/89	FCP775	LUCAS/TRW		
1.8	82	01/84	⇒ 08/89	FCP392	KELGATE		
1.8	82	01/84	⇒ 08/89	FCP775	LUCAS/TRW		
1.8 GL, GTi	66, 82	08/83	⇒ 12/83	FCP392	KELGATE		
1.8 GT2	66, 70	08/89	⇒ 10/91	FCP774	LUCAS/TRW		
1.8 i 16V	102	01/84	⇒ 08/89	FCP774	LUCAS/TRW		
1.8 i 16V	102	01/84	⇒ 08/89			FCP541	LUCAS/TRW
1.8 i Scala 16V	95, 102	09/89	⇒ 10/91	FCP392	KELGATE		
1.8 i Scala 16V	95, 102	09/89	⇒ 10/91	FCP774	LUCAS/TRW		
1.8 i Scala 16V	95, 102	09/89	⇒ 10/91	FCP775	LUCAS/TRW		
1.8 i Scala 16V	95, 102	09/89	⇒ 10/91			FCP541	LUCAS/TRW

SCIROCCO (137, 138)

1.4 TSI	118	05/08	⇒	FCP1641	ATE	PR 1LJ,1ZD,1ZE,1ZP (312&288mm disc)	
1.4 TSI	118	05/08	⇒	FCP4223	ATE	PR 1ZK (345mm disc)	
1.4 TSI	118	05/08	⇒				FCP1491 LUCAS/TRW 255 mm disc
1.4 TSI	118	05/08	⇒				FCP1636 LUCAS/TRW PR 1KE,1KW,1KZ (310mm disc)
1.4 TSI	118	05/08	⇒				FCP4316 BOSCH PR 1KS (272mm disc)
1.4 TSI	90	08/08	⇒	FCP1641	ATE	PR 1LJ,1ZD,1ZE,1ZP (312&288mm disc)	
1.4 TSI	90	08/08	⇒	FCP4223	ATE	PR 1ZK (345mm disc)	
1.4 TSI	90	08/08	⇒				FCP1491 LUCAS/TRW 255 mm disc
1.4 TSI	90	08/08	⇒				FCP1636 LUCAS/TRW PR 1KE,1KW,1KZ (310mm disc)
1.4 TSI	90	08/08	⇒				FCP4316 BOSCH PR 1KS (272mm disc)
1.4 TSI	150	07/15	⇒	FCP4223	ATE	PR 1ZK (345mm disc)	
1.4 TSI	92	11/13	⇒	FCP1641	ATE	312&288	
2.0 R	188	11/09	⇒ 11/17	FCP1641	ATE	PR 1LJ,1ZD,1ZE,1ZP (312&288mm disc)	
2.0 R	188	11/09	⇒ 11/17	FCP4223	ATE	For PR code:1ZK	
2.0 R	188	11/09	⇒ 11/17				FCP1636 LUCAS/TRW For PR code:1KW
2.0 R	188	11/09	⇒ 11/17				FCP4316 BOSCH PR 1KS (272mm disc)
2.0 R	195	11/09	⇒ 11/17	FCP1641	ATE	PR 1LJ,1ZD,1ZE,1ZP (312&288mm disc)	
2.0 R	195	11/09	⇒ 11/17	FCP4223	ATE	For PR code:1ZK	
2.0 R	195	11/09	⇒ 11/17				FCP1491 LUCAS/TRW PR 1KD (255mm disc)
2.0 R	195	11/09	⇒ 11/17				FCP1636 LUCAS/TRW For PR code:1KW
2.0 R	195	11/09	⇒ 11/17				FCP4316 BOSCH PR 1KS (272mm disc)
2.0 R	206	05/14	⇒ 11/17	FCP1641	ATE	312&288 mm disc	
2.0 R	206	05/14	⇒ 11/17	FCP4223	ATE	For PR code:1ZK	
2.0 R	206	05/14	⇒ 11/17				FCP1636 LUCAS/TRW For PR code:1KW
2.0 TDI	100	11/10	⇒	FCP1641	ATE	PR 1ZE (312&288mm disc)	
2.0 TDI	100	11/10	⇒				FCP1491 LUCAS/TRW 255 mm disc
2.0 TDI	100	11/10	⇒				FCP1636 LUCAS/TRW 310 mm disc
2.0 TDI	100	11/10	⇒				FCP4316 BOSCH 272 mm disc
2.0 TDI	103	08/08	⇒	FCP1641	ATE	PR 1LJ,1ZD,1ZE,1ZP (312&288mm disc)	
2.0 TDI	103	08/08	⇒	FCP4223	ATE	PR 1ZK (345mm disc)	
2.0 TDI	103	08/08	⇒				FCP1491 LUCAS/TRW 255 mm disc

For material availability see page 16-18 / Per la disponibilità materiali vedere a pagina 16-18

1256

FERODO
RACING

Updated on November 2020

VOLKSWAGEN



KW



!



!

...VOLKSWAGEN**...SCIROCCO (137, 138)**

			NOTE			NOTE		
2.0 TDI	103	08/08 ⇒				FCP1636	LUCAS/TRW	PR 1KE,1KW,1KZ (310mm disc)
2.0 TDI	103	08/08 ⇒				FCP4316	BOSCH	PR 1KS (272mm disc)
2.0 TDI	110	11/13 ⇒ 11/17	FCP1641	ATE	Disc Diam mm:288,For PR code:1ZE			
2.0 TDI	110	11/13 ⇒ 11/17	FCP4223	ATE	Disc Diam mm:345,For PR code:1ZK			
2.0 TDI	110	11/13 ⇒ 11/17				FCP1491	LUCAS/TRW	
2.0 TDI	110	11/13 ⇒ 11/17				FCP1636	LUCAS/TRW	310 mm disc
2.0 TDI	125	05/09 ⇒	FCP1641	ATE	PR 1LJ,1ZD,1ZE,1ZP(312&288mm disc)			
2.0 TDI	125	05/09 ⇒	FCP4223	ATE	PR 1ZK (345mm disc)			
2.0 TDI	125	05/09 ⇒				FCP1491	LUCAS/TRW	PR 1KD (255mm disc)
2.0 TDI	125	05/09 ⇒				FCP1636	LUCAS/TRW	PR 1KE,1KW,1KZ (310mm disc)
2.0 TDI	125	05/09 ⇒				FCP4316	BOSCH	PR 1KS (272mm disc)
2.0 TDI	130	01/13 ⇒	FCP1641	ATE	312&288 mm disc			
2.0 TDI	130	01/13 ⇒				FCP1491	LUCAS/TRW	255 mm disc
2.0 TDI	130	01/13 ⇒				FCP1636	LUCAS/TRW	310 mm disc
2.0 TDI	130	01/13 ⇒				FCP4316	BOSCH	272 mm disc
2.0 TDI	135	05/14 ⇒ 11/17	FCP1641	ATE	For PR code:1ZE			
2.0 TDI	135	05/14 ⇒ 11/17	FCP4223	ATE	For PR code:1ZK			
2.0 TDI	135	05/14 ⇒ 11/17				FCP1491	LUCAS/TRW	
2.0 TDI	135	05/14 ⇒ 11/17				FCP1636	LUCAS/TRW	PR 1KW (310mm disc)
2.0 TDI	135	05/14 ⇒ 11/17				FCP4316	BOSCH	PR 1KS,1KT (272mm disc)
2.0 TSI	132	11/13 ⇒ 11/17	FCP1641	ATE	Disc Diam mm:288,For PR code:1ZE			
2.0 TSI	132	11/13 ⇒ 11/17	FCP4223	ATE	Disc Diam mm:345,For PR code:1ZK			
2.0 TSI	132	11/13 ⇒ 11/17				FCP1491	LUCAS/TRW	
2.0 TSI	132	11/13 ⇒ 11/17				FCP1636	LUCAS/TRW	310 mm disc
2.0 TSI	147	05/08 ⇒ 11/09	FCP1641	ATE	Disc Diam mm:312,For PR code:1LJ/1ZA/1ZB			
2.0 TSI	147	05/08 ⇒ 11/09	FCP4223	ATE	PR 1ZK (345mm disc)			
2.0 TSI	147	05/08 ⇒ 11/09				FCP1491	LUCAS/TRW	255 mm disc
2.0 TSI	147	05/08 ⇒ 11/09				FCP1636	LUCAS/TRW	PR 1KE,1KW,1KZ (310mm disc)
2.0 TSI	147	05/08 ⇒ 11/09				FCP4316	BOSCH	PR 1KS (272mm disc)
2.0 TSI	155	11/09 ⇒ 05/11	FCP1641	ATE	PR 1LJ,1ZD,1ZE,1ZP (312&288mm disc)			
2.0 TSI	155	11/09 ⇒ 05/11	FCP4223	ATE	PR 1ZK (345mm disc)			
2.0 TSI	155	11/09 ⇒ 05/11				FCP1491	LUCAS/TRW	255 mm disc
2.0 TSI	155	11/09 ⇒ 05/11				FCP1636	LUCAS/TRW	PR 1KE,1KW,1KZ (310mm disc)
2.0 TSI	155	11/09 ⇒ 05/11				FCP4316	BOSCH	PR 1KS (272mm disc)
2.0 TSI	162	11/13 ⇒ 11/17	FCP1641	ATE	For PR code:1ZE			
2.0 TSI	162	11/13 ⇒ 11/17	FCP4223	ATE	For PR code:1ZK			
2.0 TSI	162	11/13 ⇒ 11/17				FCP1636	LUCAS/TRW	310 mm disc
2.0 TSI	162	11/13 ⇒ 11/17				FCP4316	BOSCH	For PR code:1KS/1KT

SCIROCCO (53)

1.6	51	08/75 ⇒ 07/77	FCP105	ATE				
1.6	55	08/75 ⇒ 07/79	FCP105	ATE				
1.6	63	08/75 ⇒ 07/80	FCP105	ATE				
1.6	81	06/76 ⇒ 07/80	FCP105	ATE				

SHARAN

1.8 20V	110	01/95 ⇒ 04/98	FCP590	ATE				
1.8 20V	110	01/95 ⇒ 04/98				FCP541	LUCAS/TRW	
1.9 TDi	66, 81	01/95 ⇒ 04/00	FCP590	ATE				
1.9 TDi	66, 81	01/95 ⇒ 04/00				FCP541	LUCAS/TRW	
2.0	85	01/95 ⇒ 04/00	FCP590	ATE				
2.0	85	01/95 ⇒ 04/00				FCP541	LUCAS/TRW	
2.0 16V	110	08/96 ⇒ 04/00	FCP590	ATE				
2.0 16V	110	08/96 ⇒ 04/00				FCP541	LUCAS/TRW	
2.8	128	01/95 ⇒ 04/00	FCP590	ATE				
2.8	128	01/95 ⇒ 04/00				FCP541	LUCAS/TRW	

SHARAN (7N1, 7N2)

1.4 TSI	110	05/10 ⇒	FCP4425	LUCAS/TRW	PR 1LX,1LW(314mm disc)			
1.4 TSI	110	05/10 ⇒				FCP1636	LUCAS/TRW	
2.0 TDI	100	05/10 ⇒	FCP4425	LUCAS/TRW	PR 1LX,1LW(314mm disc)			
2.0 TDI	100	05/10 ⇒				FCP1636	LUCAS/TRW	
2.0 TDI	103	05/10 ⇒	FCP4425	LUCAS/TRW	PR 1LX,1LW(314mm disc)			
2.0 TDI	103	05/10 ⇒				FCP1636	LUCAS/TRW	
2.0 TDI	125	08/10 ⇒	FCP4425	LUCAS/TRW	PR 1LX,1LW(314mm disc)			
2.0 TDI	125	08/10 ⇒				FCP1636	LUCAS/TRW	
2.0 TDI	85	05/11 ⇒	FCP4425	LUCAS/TRW	PR 1LX,1LW(314mm disc)			
2.0 TDI	85	05/11 ⇒				FCP1636	LUCAS/TRW	
2.0 TDI 4motion	100	05/11 ⇒ 05/12	FCP4425	LUCAS/TRW	PR 1LX,1LW(314mm disc)			
2.0 TDI 4motion	100	05/11 ⇒ 05/12				FCP1636	LUCAS/TRW	
2.0 TDI 4motion	103	05/11 ⇒	FCP4425	LUCAS/TRW	PR 1LX,1LW(314mm disc)			
2.0 TDI 4motion	103	05/11 ⇒				FCP1636	LUCAS/TRW	
2.0 TSI	147	12/10 ⇒	FCP4425	LUCAS/TRW	PR 1LX,1LW(314mm disc)			
2.0 TSI	147	12/10 ⇒				FCP1636	LUCAS/TRW	

For material availability see page 16-18 / Per la disponibilità materiali vedere a pagina 16-18



Updated on November 2020

1257



...VOLKSWAGEN

Touareg (7LA/7L6/7L7)

					NOTE			NOTE
2.5 R5 TDi	120	08/03 ⇒ 05/10	FCP4064	BREMBO	PR 1LU/1LT			
2.5 R5 TDi	128	01/03 ⇒	FCP1625	BREMBO	17"			
2.5 R5 TDi	128	01/03 ⇒ 05/10	FCP4064	BREMBO	PR 1LU/1LT			
2.5 R5 TDi	128	01/03 ⇒				FCP1308	BREMBO	17" / 18"
3.0 TDi	155	04/06 ⇒ 05/10	FCP4064	BREMBO	PR 1LU/1LT			
3.0 V6 TDi	176	11/07 ⇒ 05/10	FCP4064	BREMBO	PR 1LU/1LT			
3.0 V6 TDi	165	11/04 ⇒	FCP1334	BREMBO				
3.0 V6 TDi	165	11/04 ⇒	FCP1625	BREMBO	17"			
3.0 V6 TDi	165	11/04 ⇒ 05/10	FCP4064	BREMBO	PR 1LU/1LT			
3.0 V6 TDi	165	11/04 ⇒				FCP1308	BREMBO	17" / 18"
3.2 V6	177	10/02 ⇒ 11/06	FCP1625	BREMBO	17"			
3.2 V6	177	10/02 ⇒ 11/06				FCP1308	BREMBO	17" / 18"
3.2 V6	177	11/04 ⇒ 11/06	FCP1334	BREMBO	PR 1LE, Rim size 17 inch			
3.2 V6	177	11/04 ⇒ 11/06	FCP4064	BREMBO	PR 1LU/1LT			
3.2 V6	162	10/02 ⇒ 11/06	FCP1334	BREMBO	PR 1LE, Rim size 17 inch			
3.2 V6	162	10/02 ⇒ 11/06	FCP1625	BREMBO	17"			
3.2 V6	162	10/02 ⇒ 11/06	FCP4064	BREMBO	PR 1LU/1LT			
3.2 V6	162	10/02 ⇒ 11/06				FCP1308	BREMBO	17" / 18"
3.6 V6 FSI	206	10/05 ⇒ 05/10	FCP4064	BREMBO	PR 1LU/1LT			
3.6 V6 FSI	206	03/06 ⇒	FCP1334	BREMBO				
3.6 V6 FSI	206	03/06 ⇒				FCP1308	BREMBO	17" / 18"
4.2 V8	228	12/02 ⇒	FCP1626	BREMBO				
4.2 V8	228	12/02 ⇒ 11/06	FCP4064	BREMBO	PR 1LU/1LT			
4.2 V8	228	12/02 ⇒				FCP1308	BREMBO	17" / 18"
4.2 V8 FSI	257	06/06 ⇒ 05/10	FCP4064	BREMBO	PR 1LU/1LT			
5.0 R50 TDi	257	08/07 ⇒ 05/10	FCP4064	BREMBO	PR 1LU/1LT			
5.0 V10 TDi	230	10/02 ⇒	FCP1626	BREMBO				
5.0 V10 TDi	230	10/02 ⇒ 05/10	FCP4064	BREMBO	PR 1LU/1LT			
5.0 V10 TDi	230	10/02 ⇒				FCP1308	BREMBO	17" / 18"
6.0 V12	331	08/04 ⇒ 05/10	FCP4064	BREMBO	PR 1LU/1LT			
6.0 V12	331	03/05 ⇒	FCP1626	BREMBO				
6.0 V12	331	03/05 ⇒				FCP1308	BREMBO	17" / 18"

Touran

1.4 TSi 16v (1T1/1T2, 1T3)	103	02/06 ⇒	FCP1641	ATE	PR 1ZP, 1ZE, 1ZA, 1ZD/1ZP			
1.4 TSi 16v (1T1/1T2, 1T3)	103	02/06 ⇒				FCP4316	BOSCH	
1.4 TSi 16v (1T3)	125	05/10 ⇒	FCP1641	ATE	PR 1ZE, 1ZA, 1ZD/1ZP			
1.4 TSi 16v (1T3)	125	05/10 ⇒				FCP4316	BOSCH	
1.6 FSi	85	02/03 ⇒	FCP1641	ATE				
1.6 FSi	85	02/03 ⇒				FCP1636	LUCAS/TRW	
1.6 i	75	02/03 ⇒	FCP1641	ATE				
1.6 i	75	02/03 ⇒				FCP1636	LUCAS/TRW	
1.9 TDi	74	02/03 ⇒	FCP1641	ATE				
1.9 TDi	74	02/03 ⇒				FCP1636	LUCAS/TRW	
2.0 TDi	125	12/05 ⇒	FCP1641	ATE				
2.0 TDi	125	12/05 ⇒				FCP1636	LUCAS/TRW	
2.0 TDi 16v (1T1/1T2)	100	02/03 ⇒ 05/10	FCP1641	ATE	PR 1ZP, 1ZE			
2.0 TDi 16v (1T1/1T2)	100	02/03 ⇒ 05/10				FCP4316	BOSCH	
2.0 TDi 16v (1T1/1T2,1T3)	103	08/03 ⇒	FCP1641	ATE	PR 1ZP, 1ZE, 1ZA, 1ZD/1ZP			
2.0 TDi 16v (1T1/1T2,1T3)	103	08/03 ⇒				FCP4316	BOSCH	
2.0 TDi 16v (1T3)	125	05/10 ⇒	FCP1641	ATE	PR 1ZE, 1ZA, 1ZD/1ZP			
2.0 TDi 16v (1T3)	125	05/10 ⇒				FCP4316	BOSCH	
2.0 TDi 16v (1T3)	81	05/10 ⇒	FCP1641	ATE	PR 1ZE, 1ZA, 1ZD/1ZP			
2.0 TDi 16v (1T3)	81	05/10 ⇒				FCP4316	BOSCH	
2.0 TDi 8v (1T1/1T2)	103	12/05 ⇒ 05/10	FCP1641	ATE	PR 1ZP, 1ZE			
2.0 TDi 8v (1T1/1T2)	103	12/05 ⇒ 05/10				FCP4316	BOSCH	

TOURAN (5T1)

1.2 TSi	81	05/15 ⇒	FCP4433	TRW	For PR code:1ZA			
1.2 TSi	81	05/15 ⇒				FCP4434	ATE	For PR code:1KE
1.4 TSi	110	05/15 ⇒	FCP4433	TRW	For PR code:1ZA			
1.4 TSi	110	05/15 ⇒				FCP4434	ATE	For PR code:1KE
1.6 TDi	81	05/15 ⇒ 05/16	FCP4433	TRW	For PR code:1ZA			
1.6 TDi	81	05/15 ⇒ 05/16				FCP4434	ATE	For PR code:1KE
1.6 TDi	85	05/16 ⇒	FCP4433	TRW	Disc Diam mm:312,For PR code:1ZA			
1.6 TDi	85	05/16 ⇒				FCP4434	ATE	Disc Diam mm:272,For PR code:1KE
1.8 TSi	132	11/15 ⇒	FCP4433	TRW	Disc Diam mm:312,For PR code:1ZA			
1.8 TSi	132	11/15 ⇒				FCP4434	ATE	Disc Diam mm:272,For PR code:1KE
2.0 TDi	110	05/15 ⇒	FCP4433	TRW	For PR code:1ZA			
2.0 TDi	110	05/15 ⇒				FCP4434	ATE	For PR code:1KE
2.0 TDi	81	11/15 ⇒	FCP4433	TRW				
2.0 TDi	81	11/15 ⇒				FCP4434	ATE	

For material availability see page 16-18 / Per la disponibilità materiali vedere a pagina 16-18

1258



Updated on November 2020



KW

**...VOLKSWAGEN****Vento**

					NOTE			NOTE
1.4	44	11/91 ⇒ 06/95	FCP419	KELGATE				
1.6	55	09/92 ⇒ 12/96	FCP419	KELGATE				
1.6	55	09/92 ⇒ 12/96	FCP775	LUCAS/TRW				
1.6	74	09/92 ⇒ 07/97	FCP419	KELGATE				
1.6	74	09/92 ⇒ 07/97	FCP775	LUCAS/TRW				
1.6 GT	74	10/94 ⇒ 07/95	FCP774	LUCAS/TRW				
1.6 GT	74	10/94 ⇒ 07/95			FCP541	LUCAS/TRW		
1.6 i	74	06/96 ⇒ 07/97	FCP419	KELGATE				
1.6 i	74	06/96 ⇒ 07/97	FCP775	LUCAS/TRW				
1.8	55	01/92 ⇒ 08/95	FCP419	KELGATE				
1.8	66	01/92 ⇒ 08/95	FCP419	KELGATE				
1.8 GT	66	01/92 ⇒ 07/95	FCP774	LUCAS/TRW				
1.8 GT	66	01/92 ⇒ 07/95			FCP541	LUCAS/TRW		
1.9 D	48	01/92 ⇒ 08/95	FCP419	KELGATE				
1.9 D	55	01/92 ⇒ 08/95	FCP419	KELGATE				
1.9 D	66	01/92 ⇒ 08/95	FCP419	KELGATE				
1.9 TD	55	01/92 ⇒ 12/94	FCP775	LUCAS/TRW				
1.9 TDi	66, 81	01/92 ⇒ 07/97	FCP775	LUCAS/TRW				
1.9 TDi	66, 81	01/92 ⇒ 07/97			FCP541	LUCAS/TRW		
1.9 TDi	66, 81	05/96 ⇒ 07/97	FCP774	LUCAS/TRW				
1.9 TDi	66, 81	05/96 ⇒ 07/97			FCP541	LUCAS/TRW		
2.0	85	01/92 ⇒ 07/95	FCP774	LUCAS/TRW				
2.0	85	01/92 ⇒ 07/95	FCP775	LUCAS/TRW				
2.0	85	01/92 ⇒ 07/95			FCP541	LUCAS/TRW		
2.0 GT	85	01/92 ⇒ 05/96	FCP775	LUCAS/TRW				
2.0 GT	85	01/92 ⇒ 05/96			FCP541	LUCAS/TRW		
2.0 GT	85	05/96 ⇒ 07/97	FCP590	ATE				
2.0 GT	85	05/96 ⇒ 07/97	FCP775	LUCAS/TRW				
2.0 GT	85	05/96 ⇒ 07/97			FCP541	LUCAS/TRW		
2.8 VR6	128	01/92 ⇒ 02/95	FCP775	LUCAS/TRW				
2.8 VR6	128	01/92 ⇒ 02/95			FCP541	LUCAS/TRW		
2.8 VR6	128	02/95 ⇒ 07/97	FCP590	ATE				
2.8 VR6	128	02/95 ⇒ 07/97	FCP775	LUCAS/TRW				
2.8 VR6	128	02/95 ⇒ 07/97			FCP541	LUCAS/TRW		

VOLVO**142**

2.0	80	01/68 ⇒ 01/75				FCP809	LUCAS/TRW	
-----	----	---------------	--	--	--	--------	-----------	--

144

2.0	80	01/68 ⇒ 01/75				FCP809	LUCAS/TRW	
-----	----	---------------	--	--	--	--------	-----------	--

145

2.0	80	01/68 ⇒ 01/75				FCP809	LUCAS/TRW	
-----	----	---------------	--	--	--	--------	-----------	--

164

3.0	85	01/68 ⇒ 01/75				FCP809	LUCAS/TRW	
-----	----	---------------	--	--	--	--------	-----------	--

1800

1.8 i ES		01/72 ⇒ 12/73				FCP809	LUCAS/TRW	
----------	--	---------------	--	--	--	--------	-----------	--

1.8 S		01/69 ⇒ 12/70	FCP9	LUCAS/TRW				
-------	--	---------------	------	-----------	--	--	--	--

221

2.0	66	01/69 ⇒ 12/70	FCP9	LUCAS/TRW				
-----	----	---------------	------	-----------	--	--	--	--

240

		01/74 ⇒ 08/93				FCP809	LUCAS/TRW	
--	--	---------------	--	--	--	--------	-----------	--

All i		01/74 ⇒ 08/93				FCP809	LUCAS/TRW	
-------	--	---------------	--	--	--	--------	-----------	--

All i		01/74 ⇒ 08/93				FCP2	ATE	
-------	--	---------------	--	--	--	------	-----	--

242

All i	60, 73	09/74 ⇒ 12/79				FCP809	LUCAS/TRW	
-------	--------	---------------	--	--	--	--------	-----------	--

All i	60, 73	09/74 ⇒ 12/79				FCP2	ATE	
-------	--------	---------------	--	--	--	------	-----	--

244

		09/74 ⇒ 06/85				FCP809	LUCAS/TRW	
--	--	---------------	--	--	--	--------	-----------	--

All i		09/74 ⇒ 06/85				FCP809	LUCAS/TRW	
-------	--	---------------	--	--	--	--------	-----------	--

All i		09/74 ⇒ 06/85				FCP2	ATE	
-------	--	---------------	--	--	--	------	-----	--

For material availability see page 16-18 / Per la disponibilità materiali vedere a pagina 16-18



Updated on November 2020

1259

VOLVO



KW

**...VOLVO****245**

	09/74	⇒	06/85						
All i	09/74	⇒	06/85						
All i	09/74	⇒	06/85						

FCP809	LUCAS/TRW
FCP809	LUCAS/TRW
FCP2	ATE

260 Estate (P265)

2.7	103	07/75	⇒	07/82					
2.7	109	10/78	⇒	07/82					
2.7	92	08/75	⇒	07/77					

FCP809	LUCAS/TRW
FCP809	LUCAS/TRW
FCP809	LUCAS/TRW

262

2.7	92, 109	09/74	⇒	08/82					
2.8	114	09/74	⇒	08/82					

FCP809	LUCAS/TRW
FCP809	LUCAS/TRW

264

2.4	60	09/74	⇒	08/82					
2.7	92, 106	09/74	⇒	08/82					
2.8	91, 114	09/74	⇒	08/82					

FCP809	LUCAS/TRW
FCP809	LUCAS/TRW
FCP809	LUCAS/TRW

265

2.8	91, 114	09/74	⇒	08/82					
-----	---------	-------	---	-------	--	--	--	--	--

FCP809	LUCAS/TRW
--------	-----------

340

1.4	47	09/82	⇒	10/91	FCP370	LUCAS/TRW			
1.4	50	09/82	⇒	10/91	FCP370	LUCAS/TRW			
1.4	52	09/82	⇒	10/91	FCP370	LUCAS/TRW			
1.6 D	40	09/82	⇒	10/91	FCP370	LUCAS/TRW			
1.7	60	09/82	⇒	10/91	FCP370	LUCAS/TRW			

340-360 (343, 345)

1.4	46	08/82	⇒	08/85	FCP370	LUCAS/TRW			
1.4	47	08/79	⇒	07/83	FCP370	LUCAS/TRW			
1.4	50	08/86	⇒	12/88	FCP370	LUCAS/TRW			
1.4	51	08/75	⇒	07/83	FCP370	LUCAS/TRW			
1.4	51	08/87	⇒	07/88	FCP370	LUCAS/TRW			
1.4	52	08/83	⇒	07/86	FCP370	LUCAS/TRW			
2.0	80	08/88	⇒	07/89	FCP370	LUCAS/TRW			
2.0	82	08/86	⇒	07/88	FCP370	LUCAS/TRW			
2.0	85	08/82	⇒	07/84	FCP370	LUCAS/TRW			

340-360 Saloon (344)

2.0	66	08/82	⇒	07/84	FCP370	LUCAS/TRW			
2.0	75	08/84	⇒	07/90	FCP370	LUCAS/TRW			
2.0	80	08/88	⇒	07/89	FCP370	LUCAS/TRW			
2.0	82	08/86	⇒	07/88	FCP370	LUCAS/TRW			
2.0	85	08/84	⇒	07/86	FCP370	LUCAS/TRW			

343

1.4	47	02/76	⇒	08/92	FCP370	LUCAS/TRW			
1.4	47	02/76	⇒	08/92	FCP810	LUCAS/TRW			
2.0	71	02/76	⇒	08/92	FCP370	LUCAS/TRW			
2.0	71	02/76	⇒	08/92	FCP810	LUCAS/TRW			

345

2.0	71	06/79	⇒	12/92	FCP370	LUCAS/TRW			
-----	----	-------	---	-------	--------	-----------	--	--	--

360

1.4		01/76	⇒	08/79	FCP810	LUCAS/TRW			
1.4		09/79	⇒	12/91	FCP370	LUCAS/TRW			

66

1.3	42	01/75	⇒	09/80	FCP3	ATE			
-----	----	-------	---	-------	------	-----	--	--	--

740

All i		01/83	⇒	10/91					
-------	--	-------	---	-------	--	--	--	--	--

FCP2	ATE
------	-----

760

All i		01/82	⇒	07/91					
All i		08/91	⇒	12/92					

FCP2	ATE
FCP2	ATE

For material availability see page 16-18 / Per la disponibilità materiali vedere a pagina 16-18

1260

FERODO
RACING

Updated on November 2020

VOLVO



KW

**...VOLVO****S40**

1.6 16V	77	03/96	⇒ 12/98	FCP1093	LUCAS/TRW		
1.8 16V	85	03/96	⇒ 12/98	FCP1093	LUCAS/TRW		
1.9 T4 16V	147	06/97	⇒ 12/98	FCP1093	LUCAS/TRW		
1.9 TD	66	03/96	⇒ 12/98	FCP1093	LUCAS/TRW		
2.0 16V	100	03/96	⇒ 12/98	FCP1093	LUCAS/TRW		

S40 II (MS)

1.6	74	01/05	⇒	FCP1706	ATE	For Rims 17 inch	
1.6	74	01/05	⇒				FCP1931 ATE
1.6 D	81	01/05	⇒	FCP1706	ATE	For Rims 17 inch	
1.6 D	81	01/05	⇒				FCP1931 ATE
1.6 D2	84	10/10	⇒	FCP1706	ATE	For Rims 17 inch	
1.6 D2	84	10/10	⇒				FCP1931 ATE
1.8	92	04/04	⇒	FCP1706	ATE	For Rims 17 inch	
1.8	92	04/04	⇒				FCP1931 ATE
1.8 FlexFuel	92	01/06	⇒	FCP1706	ATE	For Rims 17 inch	
1.8 FlexFuel	92	01/06	⇒				FCP1931 ATE
2.0	107	10/06	⇒	FCP1706	ATE	For Rims 17 inch	
2.0	107	10/06	⇒				FCP1931 ATE
2.0 D	100	01/04	⇒	FCP1706	ATE	For Rims 17 inch	
2.0 D	100	01/04	⇒				FCP1931 ATE
2.0 D4	96	07/05	⇒	FCP1706	ATE	For Rims 17 inch	
2.0 D4	96	07/05	⇒				FCP1931 ATE
2.0 F	107	10/06	⇒	FCP1706	ATE	For Rims 17 inch	
2.0 F	107	10/06	⇒				FCP1931 ATE
2.4	103	01/04	⇒	FCP1706	ATE	For Rims 17 inch	
2.4	103	01/04	⇒				FCP1931 ATE
2.4	125	01/04	⇒	FCP1706	ATE	For Rims 17 inch	
2.4	125	01/04	⇒				FCP1931 ATE
2.4 AWD	125	08/06	⇒	FCP1706	ATE	For Rims 17 inch	
2.4 AWD	125	08/06	⇒				FCP1931 ATE
2.4 D5	132	03/06	⇒	FCP1706	ATE	For Rims 17 inch	
2.4 D5	132	03/06	⇒				FCP1931 ATE
D3	110	10/10	⇒	FCP1706	ATE	For Rims 17 inch	
D3	110	10/10	⇒				FCP1931 ATE
D4	130	10/10	⇒	FCP1706	ATE	For Rims 17 inch	
D4	130	10/10	⇒				FCP1931 ATE
T5	162	01/04	⇒	FCP1706	ATE	For Rims 17 inch	
T5	162	01/04	⇒				FCP1931 ATE
T5	169	03/07	⇒	FCP1706	ATE	For Rims 17 inch	
T5	169	03/07	⇒				FCP1931 ATE
T5 AWD	162	04/04	⇒	FCP1706	ATE	For Rims 17 inch	
T5 AWD	162	04/04	⇒				FCP1931 ATE
T5 AWD	169	03/07	⇒	FCP1706	ATE	For Rims 17 inch	
T5 AWD	169	03/07	⇒				FCP1931 ATE

S60

2.0 i (Turbo) 20V	132	07/00	⇒	FCP1382	ATE		
2.3 i (T5) 20V	195	07/00	⇒	FCP1382	ATE		
2.4 i (Turbo) 20V	147	07/00	⇒	FCP1382	ATE		
2.4 TDi 20V	96	03/01	⇒	FCP1382	ATE		
2.5 i (Turbo) 20V	154	03/03	⇒	FCP1382	ATE		
S60 R 2.5 T AWD	221	03/03	⇒	FCP1334	BREMBO		
S60 R 2.5 T AWD	221	03/03	⇒				FCP1348 BREMBO

S70

2.3 20V	177	01/97	⇒ 11/00	FCP1285	ATE		
2.3 20V	177	01/97	⇒ 11/00				FCP2 ATE
2.5 20V	106, 125	01/97	⇒ 11/00	FCP1285	ATE		
2.5 20V	106, 125	01/97	⇒ 11/00				FCP2 ATE

S70 (LS)

2.0	105	01/97	⇒ 11/00	FCP1285	ATE		
2.0	105	01/97	⇒ 11/00				FCP2 ATE
2.0	132	01/97	⇒ 11/00	FCP1285	ATE		
2.0	132	01/97	⇒ 11/00				FCP2 ATE
2.0	93	01/97	⇒ 11/00	FCP1285	ATE		
2.0	93	01/97	⇒ 11/00				FCP2 ATE

S80

2.0 i (Turbo) 20V		07/98	⇒	FCP1382	ATE		
2.4 20V		07/98	⇒	FCP1285	ATE		
2.4 D	96	08/01	⇒	FCP1382	ATE		
2.4 TDi D5	120	08/01	⇒	FCP1382	ATE		
2.5 TDi		07/98	⇒	FCP1382	ATE		
2.8 i T6 24V		07/98	⇒	FCP1382	ATE		

For material availability see page 16-18 / Per la disponibilità materiali vedere a pagina 16-18

1262

FERODO

RACING

Updated on November 2020

VOLVO



KW

**...VOLVO****...S80**

					NOTE		NOTE
2.9 i 24V	07/98	⇒	FCP1382	ATE			

S80 II

2.0	107	01/08	⇒			FCP1917	LUCAS/TRW	Without EPB
2.0D	100	01/08	⇒			FCP1917	LUCAS/TRW	Without EPB
2.4 D	120	03/06	⇒			FCP1917	LUCAS/TRW	Without EPB
2.4 D5	136	03/06	⇒			FCP1917	LUCAS/TRW	Without EPB
2.5 T	147	03/06	⇒			FCP1917	LUCAS/TRW	Without EPB
3.0 T6	210	01/07	⇒			FCP1917	LUCAS/TRW	Without EPB
3.2	175	03/06	⇒			FCP1917	LUCAS/TRW	Without EPB
4.4 V8	232	03/06	⇒			FCP1917	LUCAS/TRW	Without EPB

V40

1.6 16V	77	03/96	⇒ 12/98	FCP1093	LUCAS/TRW			
1.8 16V	85	03/96	⇒ 12/98	FCP1093	LUCAS/TRW			
1.9 16V	147	06/97	⇒ 12/98	FCP1093	LUCAS/TRW			
1.9 TD	66	03/96	⇒ 12/98	FCP1093	LUCAS/TRW			
2.0 16V	100	03/96	⇒ 12/98	FCP1093	LUCAS/TRW			

V50 (MW)

1.6	74	01/05	⇒	FCP1706	ATE	For Rims 17 inch		
1.6	74	01/05	⇒				FCP1931	ATE
1.6 D	81	01/05	⇒	FCP1706	ATE	For Rims 17 inch		
1.6 D	81	01/05	⇒				FCP1931	ATE
1.6 D2	84	01/10	⇒	FCP1706	ATE	For Rims 17 inch		
1.6 D2	84	01/10	⇒				FCP1931	ATE
1.8	92	04/04	⇒	FCP1706	ATE	For Rims 17 inch		
1.8	92	04/04	⇒				FCP1931	ATE
1.8 FlexFuel	92	01/05	⇒	FCP1706	ATE	For Rims 17 inch		
1.8 FlexFuel	92	01/05	⇒				FCP1931	ATE
2.0	107	10/06	⇒	FCP1706	ATE	For Rims 17 inch		
2.0	107	10/06	⇒				FCP1931	ATE
2.0 D	100	04/04	⇒	FCP1706	ATE	For Rims 17 inch		
2.0 D	100	04/04	⇒				FCP1931	ATE
2.0 FlexFuel	107	01/10	⇒	FCP1706	ATE	For Rims 17 inch		
2.0 FlexFuel	107	01/10	⇒				FCP1931	ATE
2.4	103	04/04	⇒	FCP1706	ATE	For Rims 17 inch		
2.4	103	04/04	⇒				FCP1931	ATE
2.4	125	04/04	⇒	FCP1706	ATE	For Rims 17 inch		
2.4	125	04/04	⇒				FCP1931	ATE
2.4 AWD	125	08/06	⇒	FCP1706	ATE	For Rims 17 inch		
2.4 AWD	125	08/06	⇒				FCP1931	ATE
2.4 D5	132	03/06	⇒	FCP1706	ATE	For Rims 17 inch		
2.4 D5	132	03/06	⇒				FCP1931	ATE
2.4 Tdi	120	05/07	⇒	FCP1706	ATE	For Rims 17 inch		
2.4 Tdi	120	05/07	⇒				FCP1931	ATE
D3	110	10/10	⇒	FCP1706	ATE	For Rims 17 inch		
D3	110	10/10	⇒				FCP1931	ATE
D4	130	10/10	⇒	FCP1706	ATE	For Rims 17 inch		
D4	130	10/10	⇒				FCP1931	ATE
T5	162	04/04	⇒	FCP1706	ATE	For Rims 17 inch		
T5	162	04/04	⇒				FCP1931	ATE
T5	169	03/07	⇒	FCP1706	ATE	For Rims 17 inch		
T5	169	03/07	⇒				FCP1931	ATE
T5 AWD	162	04/04	⇒	FCP1706	ATE	For Rims 17 inch		
T5 AWD	162	04/04	⇒				FCP1931	ATE
T5 AWD	169	03/07	⇒	FCP1706	ATE			
T5 AWD	169	03/07	⇒				FCP1931	ATE

V70

2.0 i (Turbo) 20V	132	07/01	⇒	FCP1382	ATE			
2.3 20V	177	01/97	⇒ 02/00	FCP1285	ATE			
2.3 20V	177	01/97	⇒ 02/00				FCP2	ATE
2.3 i T5	184	03/00	⇒	FCP1382	ATE			
2.4 i,(Turbo)	147	03/00	⇒	FCP1382	ATE			
2.4 TD D5	120	03/00	⇒	FCP1382	ATE			
2.5 TDi	103	03/00	⇒	FCP1382	ATE			

V70 I (LV)

2.0	132	11/96	⇒ 03/00	FCP1285	ATE			
2.0	132	11/96	⇒ 03/00				FCP2	ATE
2.0	93	12/95	⇒ 03/00	FCP1285	ATE			
2.0	93	12/95	⇒ 03/00				FCP2	ATE
2.0 Turbo	166	11/96	⇒ 12/00	FCP1285	ATE			
2.0 Turbo	166	11/96	⇒ 12/00				FCP2	ATE
2.4	103	03/99	⇒ 12/00	FCP1285	ATE			

For material availability see page 16-18 / Per la disponibilità materiali vedere a pagina 16-18



KW

**...VOLVO****...V70 I (LV)**

2.4	103	03/99	⇒ 12/00
2.4	106	12/95	⇒ 03/00
2.4	106	12/95	⇒ 03/00
2.4 Bifuel	103	08/99	⇒ 12/00
2.4 Bifuel	103	08/99	⇒ 12/00
2.4 Bifuel	106	05/98	⇒ 12/99
2.4 Bifuel	106	05/98	⇒ 12/99
2.4 Turbo	142	04/96	⇒ 12/00
2.4 Turbo	142	04/96	⇒ 12/00
2.4 Turbo AWD	142	04/96	⇒ 12/00
2.4 Turbo AWD	142	04/96	⇒ 12/00

FCP1285	ATE
FCP1285	ATE
FCP1285	ATE
FCP1285	ATE
FCP1285	ATE
FCP1285	ATE
FCP1285	ATE
FCP1285	ATE
FCP1285	ATE

		NOTE

FCP2	ATE
FCP2	ATE
FCP2	ATE
FCP2	ATE
FCP2	ATE
FCP2	ATE
FCP2	ATE
FCP2	ATE
FCP2	ATE
FCP2	ATE

		NOTE

V70 II

R 2.5 T AWD	221	03/03	⇒
R 2.5 T AWD	221	03/03	⇒

FCP1334	BREMBO

FCP1348	BREMBO

V70 III

2.0	107	10/07	⇒
2.0D	100	10/07	⇒
2.4 D	120	03/06	⇒
2.4 D5	136	08/07	⇒
2.5 T	147	08/07	⇒
3.0 T6	210	08/07	⇒
3.2	175	08/07	⇒

FCP1917	LUCAS/TRW
FCP1917	LUCAS/TRW
FCP1917	LUCAS/TRW
FCP1917	LUCAS/TRW
FCP1917	LUCAS/TRW
FCP1917	LUCAS/TRW
FCP1917	LUCAS/TRW

		Without EPB
		Without EPB
		Without EPB
		Without EPB
		Without EPB
		Without EPB
		Without EPB

XC70 II

2.4 D	120	08/07	⇒
2.4 D5	136	08/07	⇒
3.2	175	08/07	⇒

FCP1917	LUCAS/TRW
FCP1917	LUCAS/TRW
FCP1917	LUCAS/TRW

		Without EPB
		Without EPB
		Without EPB

XC90

2.5 T (not for 16")	154	10/02	⇒
3.0 T6 (not for 16")	200	10/02	⇒
3.2 AWD	175	05/06	⇒
3.2 AWD	179	04/10	⇒
4.4 V8 (not for 16")	232	01/05	⇒
D3 / D5	120	04/09	⇒
D5	136	05/06	⇒
D5	147	01/11	⇒

FCP1631	ATE
FCP1631	ATE
FCP1631	ATE
FCP1631	ATE
FCP1631	ATE
FCP1631	ATE
FCP1631	ATE

		not for 16 inch
		not for 16 inch
		17 inch
		17 inch
		17 inch

WARTBURG**311**

1.1 (A.W.E.)		01/83	⇒
--------------	--	-------	---

FCP461	ATE

--	--	--

--	--

--	--	--

353

1.0	37	02/75	⇒ 01/89
1.3 (A.W.E.)	43	01/83	⇒

FCP461	ATE
FCP461	ATE

YUGO**311**

1.1 (Zastava)	41	01/83	⇒ 08/87
---------------	----	-------	---------

FCP29	BENDIX

--	--	--

--	--

--	--	--

313

1.3 (Zastava)	47	01/83	⇒ 07/88
---------------	----	-------	---------

FCP29	BENDIX

--	--	--

--	--

--	--	--

411

1.1 (Zastava)	41	01/84	⇒ 12/86
---------------	----	-------	---------

FCP29	BENDIX

--	--	--

--	--

--	--	--

413

1.3 (Zastava)	47	01/84	⇒ 12/86
---------------	----	-------	---------

FCP29	BENDIX

--	--	--

--	--

--	--	--

45

0.9 (Zastava)	48	04/80	⇒ 04/91
---------------	----	-------	---------

FCP29	BENDIX

--	--	--

--	--

--	--	--

For material availability see page 16-18 / Per la disponibilità materiali vedere a pagina 16-18

VOLVO



KW



...YUGO

511

1.1 (Zastava) 41 01/83 ⇨ 08/90 **FCP29** BENDIX

513

1.3 (Zastava) 47 01/83 ⇨ 06/90 **FCP29** BENDIX

65

1.3 (Zastava) 50 04/80 ⇨ 04/91 **FCP29** BENDIX

Florida

1.4 (Zastava) 52 01/90 ⇨ **FCP524** LUCAS/TRW

Miami

1.4 (Zastava) 52 11/89 ⇨ **FCP524** LUCAS/TRW

Sana

1.4 (Zastava) 52 11/89 ⇨ 10/93 **FCP524** LUCAS/TRW

Tempo

0.9 (Zastava) 33 05/91 ⇨ 12/93 **FCP29** BENDIX

1.1 (Zastava) 41 05/91 ⇨ 12/93 **FCP29** BENDIX

1.3 (Zastava) 48 02/91 ⇨ 05/98 **FCP29** BENDIX

1.3 Zastava 10/83 ⇨ 12/89 **FCP29** BENDIX

NOTE

NOTE

For material availability see page 16-18 / Per la disponibilità materiali vedere a pagina 16-18



Updated on November 2020



FERODO[®]

PADS FOR RACING CALIPERS



FERODO[®]

RACING

PADS FOR RACING CALIPERS

PASTIGLIE PER PINZE DA COMPETIZIONE



...ALCON

Advantage Extreme 4 piston	FRP3135
Advantage Extreme 6 piston	FRP3134
B type - Th. 16.0mm	FRP1077
B type - Th. 18.0mm	FRP3007
B type - Th. 20.0mm	FRP302
B type - Th. 25.0mm	FRP1078
CAR9549 D64	FRP3153
F type - Th. 28mm	FRP3059
H type - Th. 16.0mm	FRP219
H type - Th. 16.0mm	FRP218
K type - Th. 16mm	FRP3009
K type - Th. 20mm	FRP3012
PNF0083X264	FRP201
PNF0084X222 (Truck pad)	FRP3027
PNF0084X225	FRP3001
PNF0084X245	FRP216
PNF0084X265	FRP1077
PNF0084X272	FRP1058
PNF0084X276	FRP3018
PNF0084X282	FRP1064
PNF0084X283	FRP3004
PNF0084X284	FRP502
PNF0084X288	FRP216
PNF0084X304	FRP3028
PNF0084X305	FRP3025
PNF0084X306	FRP3025
PNF0084X322	FRP1079
PNF0084X331	FRP216
PNF3430X275	FRP3043
PNF4441X634	FRP302
PNF4441X714	FRP1077
PNF4441X723	FRP1077
PNF4441X728	FRP302
PNF4441X737	FRP302
PNF4441X754	FRP302
PNF4463X529	FRP219
PNF4463X551	FRP218
PNF4463X553	FRP218
PNF4463X554	FRP201
PNF4463X555	FRP201
PNF4463X568	FRP201
PNF4463X572	FRP219
PNF4476X541 / 545	FRP3009
PNF4476X549	FRP3012
PNF4489X519	FRP3000
PNF4489X532	FRP3003
PNF4489X534	FRP3000
PNF4489X543	FRP3015
PNF4489X544	FRP3015
PNF4489X562	FRP3000

PNF4493X501	FRP3026
PNF4493X503	FRP3026
PNF4493X603	FRP3044
PNF4495X501	FRP3039
PNF4495X504	FRP3037
PNF4495X505	FRP3039
PNF4496X515 (Subaru WRC 03 Front) - Th. 18mm	FRP3074
PNF4497x607 - Monoblock 6 - Th. 16mm	FRP3081
PNF4498x603 - Monoblock 4 - Th. 15mm	FRP3082
R type - Th. 14.4mm	FCP810
R type - Th. 14.4mm	FCP809
Subaru Impreza Alcon/Prodrive kit - Th. 16.0mm	FRP1077
TA 6 - Th. 20mm	FRP3014
TA 6+ type - Th. 20mm	FRP3039
Type 6 x 2 - Th. 16.0mm	FRP3006
XF type (scalloped) - Th. 28mm	FRP3060
XR 6 type - Th. 28mm	FRP3015

AP RACING

"CP5111 Family"	FCP1562
A1GP cars 2006-2007	FRP3073
AP Caliper families taking CP2712D44 pad	FCP840
CP 2485 - Th. 14.4mm	FCP825
CP 2576 - Th. 14.4mm	FCP825
CP 2577 - Th. 14.4mm	FCP825
CP 3176 - Th. 14.4mm	FCP825
CP 3177 - Th. 14.4mm	FCP825
CP 3178 - Th. 14.4mm	FCP825
CP 3676 - Th. 14.4mm	FCP825
CP 3677 - Th. 14.4mm	FCP825
CP 4586 - Th. 14.4mm	FCP825
CP 4596 - Th. 14.4mm	FCP825
CP 5211 - Th. 14.4mm	FCP825
CP 5310 - Th. 14.4mm	FCP825
CP 5311 - Th. 14.4mm	FCP825
CP2195	FCP342
CP2270 - Th. 15.0mm	FRP203
CP2271 - Th. 15.0mm	FRP203
CP2279 - Th. 16.7mm	FRP3018
CP2279 - Th. 20.3mm	FRP212
CP2279 - Th. 20.3mm	FRP3073
CP2340	FRP3021
CP2361	FRP201
CP2361	FRP218
CP2373	FRP202
CP2382	FRP202
CP2383	FRP202
CP2384	FRP202
CP2425	FRP203
CP2575	FRP203
CP2696	FCP342
CP2749 - Th. 28mm	FRP3059

PADS FOR RACING CALIPERS

PASTIGLIE PER PINZE DA COMPETIZIONE



...AP RACING

CP2749 Th. 28mm	FRP3060
CP2831	FRP203
CP2876	FRP203
CP2986	FRP203
CP3008	FRP203
CP3009	FRP203
CP3215	FRP3018
CP3215 - Th. 16.8mm (previously FRP3072)	FRP3091
CP3307 - Th. 17.0mm	FRP216
CP3344 - Th. 16.0mm	FRP219
CP3345 - Th. 16.0mm	FRP219
CP3395 - Th. 20.3mm	FRP212
CP3558	FRP3061
CP3558	FRP3014
CP3558	FRP1060
CP3620	FRP216
CP3714	FRP217
CP3720 - Th. 17.0mm	FRP216
CP3788 - Th. 20.3mm	FRP212
CP3789 - Th. 20.3mm	FRP212
CP3796	FRP3006
CP3796 - Th. 18.0mm	FRP3000
CP3799 - Th. 20.3mm	FRP212
CP3894 - Th. 18.0mm	FRP3000
CP3894 - Th. 18mm	FRP3054
CP3996 - Th. 18.0mm	FRP3000
CP4090 - Th. 18.0mm	FRP3000
CP4096 - Th. 18.0mm	FRP3000
CP4098 - Th. 18.0mm	FRP3000
CP4140	FRP3001
CP4152 - Th. 16.0mm	FRP219
CP4218 - Th. 25mm	FRP3014
CP4230 - Th. 28.5mm	FRP3015
CP4270	FRP203
CP4296	FRP1061
CP4567 - Th. 16.0mm	FRP219
CP4595	FRP3015
CP4751	FRP501
CP4848	FRP3086
CP4890 - Th. 16.0mm	FRP216
CP5020	FCP825
CP5040-20-23	FRP216
CP5060-2 to -5 / CP5555	FRP3003
CP5070 - Th. 17mm	FRP3076
CP5070 - Th. 17mm	FRP3077
CP5100 - Th. 16.0mm	FRP219
CP5104 - Th. 16.0mm	FRP219
CP5119	FRP3056
CP5148	FRP3020
CP5148 - Th. 18mm	FRP3086

CP5555 - Th. 18mm	FRP3054
CP5570 Kits - Th. 17mm	FRP3076
CP5575-1004 (Big Brake Kit)	FRP3077
CP5788	FRP3024
CP5805	FRP503
CP5820 - Th. 30mm	FRP3040
CP5846 / CP5847 / CP6070 / CP6071 / CP6270 / CP6271	FRP1078
CP6060	FRP3055
CP6065	FRP3055
CP6086	FRP3055
CP6160	FRP3055
CP6161	FRP3055
CP6210 - Th. 28mm	FRP3037
CP6210 -Th. 30mm	FRP3055
CP6230 - Th. 25mm	FRP3039
CP6268 (e.g. V8 Supercar)	FRP3131
CP6276	FRP3150
CP6360	FRP3055
CP6361	FRP3055
CP6600	FRP3107
CP6600 - Th. 16.9mm	FRP3083
CP6627	FRP3115
CP6720	FRP216
CP6730	FRP216
CP6740	FRP216
CP7031 - Th. 16mm (F3 system)	FRP3102
CP7040	FRP3114
CP7040 - Th. 16.9mm	FRP3084
CP7269 Family	FRP3155
CP7600 - Th. 16.1mm	FRP3085
CP7611-1000	FRP3085
CP7635 D40	FCP4972
CP8310	FRP3027
CP8350	FRP3116
CP8350 - Th. 20mm	FRP3097
CP8351	FRP3116
CP8520	FRP3147
CP8521	FRP3147
CP8522	FRP3147
CP9660	FRP3144
F3	FRP3021
SC 200 - Th. 20.0mm	FRP501
SC 240 - Th. 20.0mm	FRP308
SC 300 - Th. 20.0mm	FRP501
SC 350 - Th. 20.0mm	FRP501
SC 360 - Th. 20.3mm	FRP503
SC 500 - Th. 28mm	FRP3059
SC 560 - Th. 20.3mm	FRP503
SC 660 - Th. 25mm	FRP3014
SC 660 - Th. 28.5mm	FRP3015
SC 670 - Th. 25mm	FRP3014
SC 670 - Th. 28.5mm	FRP3015

PADS FOR RACING CALIPERS

PASTIGLIE PER PINZE DA COMPETIZIONE



...AP RACING

SC 680 - Th. 30mm	FRP3040
Subaru 06 MY VO Gr N - Rear - Th. 16.0mm	FRP219

AP RACING/BREMBO

AP Racing/Brembo handbrake	FRP3126
----------------------------	---------

BREMBO

07.5064.7	FRP308
07.5064.8	FRP1079
07.5139.	FRP3032
07.5139.0	FRP1077
07.5139.3	FRP1078
07.5139.6	FRP302
07.5169.9	FRP3024
07.5308.9	FRP3042
07.5684.2	FRP1058
07.5684.2	FRP1064
07.5684.5	FRP3023
07.5684.5	FRP3022
07.5684.8	FRP3033
07.5868.	FRP1059
07.5868.2	FRP3004
07.6955.3	FRP3053
07.7293.6	FRP3031
07.7614.2	FRP3040
07.7614.3	FRP3046
07.7810.1	FRP3035
07.7810.2	FRP3034
07.7810.3	FRP3045
07.7859.1	FRP3029
07.7859.2	FRP3030
07.7869.12	FRP3070
07.A262.20 - Th. 16mm (New Brembo F3 System 2007->)	FRP3103
107.8590.15 Nissan GTR (R35)	FRP3106
20.3655.01 - Th. 14.4mm	FCP825
20.4548.03 - Th. 25.0mm	FRP1078
20.4862.05 - Th. 18.4mm	FCP1281
20.5187.30 - Th. 17.3mm	FCP721
6 piston D48	FRP3099
6 piston D58	FRP3098
6 Pistons	FRP3100
6 Pistons - narrow annulus - Th. 27.8mm	FRP3080
B08 family - Th. 16mm	FRP3071
B09 family - Th. 16mm	FRP1079
B09 family - Th. 20mm	FRP308
B10 family - Th. 16mm - 4 piston	FRP3103
B11 family - Th. 14mm	FRP3109
B13 family - Th. 16mm	FRP1077
B13 family - Th. 25mm - 4 piston	FRP1078
B15 family - Th. 17mm	FRP3028

B18 family - Th. 16mm	FRP3140
B18 family - Th. 17mm	FRP3087
B18 family - Th. 20mm	FRP3024
B18 family - Th. 26mm - 4 piston	FRP3029
B19 family - Th. 26mm	FRP3053
B21 family - Th. 30mm	FRP3046
B22 family - Th. 30mm	FRP3080
B24 family - Th. 22mm - 6 piston	FRP3123
B24 family - Th. 25mm - 6 piston	FRP3110
B24 family - Th. 29mm	FRP3031
B26 family - Th. 17mm	FRP3087
B26 family - Th. 20mm	FRP3024
B28 family - Th. 29mm 6 piston D64 wide	FRP3153
B51 family - Th. 18mm - 6 piston	FRP3003
B51 family - Th. 25mm - 6 piston	FRP3014
B51 family - Th. 28mm - 6 piston	FRP3015
B52 family - Th. 17mm - 4 piston	FRP216
B52 family - Th. 20mm - 4 piston	FRP212
B54 family - Th. 17mm	FRP3018
B55 family - Th. 25mm - 6 piston	FRP3039
B55 family - Th. 28mm - 6 piston	FRP3037
B55 family - Th. 30mm - 6 piston	FRP3055
B60 family - Th. 30mm - 6 piston	FRP3155
B62 family - Th. 15mm	FRP3067
B63 family - Th. 15mm	FCP1667
B64 family - Th. 17mm	FRP3098
B65 family - Th. 17mm	FRP3099
B66 family - Th. 19mm	FRP3096
B67 family - Th. 19mm	FRP3095
B70 family - Th. 30mm	FRP3151
Brembo F3 System (prior 2007) - Th. 16mm	FRP3071
Brembo System - S2000 Asphalt - Th. 17.5mm	FRP3088
Brembo System - S2000 Gravel - Th. 17.5mm	FRP3087
Ford WRC - Th. 16mm	FRP3022
GT front - Th. 29mm	FRP3031
GT3 caliper 2009	FRP3110
M8 (8 pistons caliper)	FCP4611
Mitsubishi EVO IX-X Gr N - Front Asphalt - Th. 17.5mm	FRP3088
Mitsubishi EVO IX-X Gr N - Front Gravel - Th. 17.5mm	FRP3087
Mitsubishi EVO IX-X Gr N - Rear - Th. 20mm	FRP308
Nascar - Th. 20.0mm	FRP308
Type B28 family; 6 piston D64 wide	FRP3128
VW upgrade Kit 2009 (SEAT Force, Leon II, Ibiza 6L / VW Golf IV-V)	FRP3109
x2.023.21 - Th. 20mm	FRP3024
x2.028.01 - Th. 20mm	FRP3024
x2.029.21 - Th. 20.0mm	FRP308
x2.029.71 - Th. 20.0mm	FRP308
x2.040.01 - Th. 16.0mm	FRP1079
X2.046.01 - Th. 18mm	FRP3070
x6.059.41 - Th. 20.0mm	FRP308
x9.005.91 - Th. 16.0mm	FRP1077
x9.011.01 - Th. 20.0mm	FRP308

PADS FOR RACING CALIPERS

PASTIGLIE PER PINZE DA COMPETIZIONE



...BREMBO

x9.011.31 - Th. 20.0mm	FRP308
x9.014.03 - Th. 20.0mm	FRP308
x9.060.51 - Th. 25.0mm	FRP1078
x9.060.71 - Th. 26mm	FRP3028
x9.066.91 - Th. 16.0mm	FRP1079
X93.41.21/24 (8 Pistons WRC TARMAC & Touring Car)	FRP3113
x93.41.41 - Th. 20.0mm	FRP1064
x93.45.01 - Th. 26mm	FRP3029
x93.45.11 - Th. 27.5mm	FRP3053
x93.73.01 - Th. 20.0mm	FRP1064
x93.73.11 - Th. 20.0mm	FRP1064
x94.44.11 - Th. 21mm	FRP3034
X94.44.21	FRP3004
x94.75.11 - Th. 16.0mm	FRP1079
XA3.02.31/32 (6 POT)	FRP3031
XA5.E8.K1 + XA4.17.K7/K8	FRP3109
XA6.S0.01/04	FRP3103

CAPARO

F.Renault 2010 -> front & rear	FRP3117
--------------------------------	---------

CHEVROLET CRUZE CUP

ATE Kit	FRP3122
---------	---------

CL BRAKES

5015W58T17	FRP3078
------------	---------

COLEMAN

GM type - Th. 15mm	FRP3057
Series I,II - Th. 20.0mm	FRP501
Series III	FRP3070
Series IV - Th. 18.0mm	FRP3003

DAKAR

Front axle Paris Dakar rally vehicles	FRP3157
---------------------------------------	---------

HOWE

GM type - Th. 15mm	FRP3057
--------------------	---------

JAS

Honda Civic Type R - Rally R3 Gravel [JAS Motorsport]	FRP3105
---	---------

JFZ / SIERRA

GM type - Th. 15mm	FRP3057
GN series - Th. 20.3mm	FRP503
Mini GN dual - Th. 12.4mm	FRP502
Mini GN single - Th. 13.0mm	FRP506
XL series - Th. 20.3mm	FRP503

KSPORT

12 pistons 380mm	FCP1625
------------------	---------

4 pistons 330/356mm	FRP219
6 pistons 286/304mm	FRP216
8 pistons 356mm	FRP3077
8 pistons 380mm	FCP1664

LOCKHEED

LD - 20 - Th. 14.4mm	FCP825
LD -19 - Th. 10.4mm	FCP342

LUCAS GIRLING

"12/3"	FCP815
"17/3"	FCP9
14LF & D14R	FCP809
AR	FRP5002
AR MK5	FRP101
M16	FCP167

MANDO

Mono block 4P Caliper	FCP4671
-----------------------	---------

MWE

Drag 2 piston - Th. 15.0mm	FRP506
----------------------------	--------

OUTLAW

1000 - Th. 13.0mm	FRP506
1500 - Th. 13.0mm	FRP506
2000 / 2500 - Th. 12.4mm	FRP502
3000 / 3500 / 4000 - Th. 20.0mm	FRP501
9000 - Th. 28mm	FRP3059
Bridgebolt 2000 - Th. 12.4mm	FRP504
Bridgebolt 2500 - Th. 12.4mm	FRP504

PBR

Corvette Z06 C6 3 sets front axle 2 sets rear axle	FRP3094
--	---------

PFC

F3 Brake System FRONT-REAR - Th. 18mm [P7835]	FRP3092
---	---------

PORSCHE

GT3 Super Cup - Front	FRP3123
GT3 Super Cup 2011 - Rear	FRP302

RACING APPLICATION

FORD WRC	FRP3022
----------	---------

RACING FITMENT

Acura / Honda / Rover (as FCP905 but Th. 19.5mm)	FRP3062
Buick - front and rear	FRP3057
Cadillac, Chevrolet, Jeep, Oldsmobile, Pontiac - front	FRP3057
Ferrari Challenge 3.6 ->Rear, Adaptable to Tarox Caliper	FRP3078
JFZ / Sierra caliper GM type	FRP3057
JFZ / Sierra caliper GN Series / XL Series	FRP503

PADS FOR RACING CALIPERS

PASTIGLIE PER PINZE DA COMPETIZIONE



...RACING FITMENT

JFZ / Sierra caliper Mini GN single	FRP506
Stock Cars	FRP3097

ROTORA

FC2	FCP1562
FC4	FRP3028
FC6	FRP3003
FC8	FCP1664
FF4	FRP1077

TAROX

TAROX B32-6 (6 pots) - adaptable	FRP3078
----------------------------------	---------

TOYOTA

TOYOTA Hi-Ace	FRP3127
---------------	---------

WILWOOD

Billet Dynalite - Side Inlet	FRP3149
Billet DynaPro Lug Mount Calipers w/Dust Boots	FRP3149
Billet Narrow Dynalite Radial Mount (7816)	FRP3148
Billet Narrow Mount DynaPro (7816)	FRP3148
Billet Powerlite Calipers	FRP3108
Billet Superlite 4 Radial & Lug Mount Calipers	FRP3097
Billet Superlite 6 Lug Mount Caliper (versions taking pad shape 7416)	FRP3154
Billet Superlite 6 Lug Mount Calipers - Type 7420	FRP3097
Billet Superlite 6R Radial Mount Calipers	FRP3097
Cast Iron GM Metric Calipers	FRP3058
Combination Parking Brake Calipers	FCP541
Dynalite b/bolt - Th. 12.4mm	FRP504
Dynalite c/pin - Th. 12.4mm	FRP502
Dynalite single - Th. 13.0mm	FRP506
Dynalite Single Floater Calipers	FRP3104
DynaPro Forged Billet Radial Mount (7816)	FRP3148
DynaPro/Dynalite Single Calipers	FRP3104
Forged DPHA	FRP3149
Forged Narrow Dynalite Lug Mount (7816)	FRP3148
Forged Narrow SL6R and SL4R / ST Radial Mount Calipers	FRP3154
Forged Superlite FSLI/ST Calipers	FRP3097
GM III Calipers	FRP3057
GN III Calipers	FRP503
GT 4000	FRP3070
GT 6000 - Th. 28mm	FRP3059
GT 6000 radius - Th. 28mm	FRP3060
GT III - Th. 28mm	FRP3059
GT-III radius - Th. 28mm	FRP3060
Integra GT - Th. 20mm	FRP3024
Integra HP - Th. 27.5mm	FRP3053
Integra IP - Th. 26mm	FRP3029
IR - GT - Th. 20.0mm	FRP308
LC-GT - Th. 20.0mm	FRP501

Narrow Dynapro Radial Mount	FRP3149
SL-GT - Th. 20.0mm	FRP501
Superlite 4 - Th. 20.0mm	FRP501
Superlite 6 - Th. 20.0mm	FRP501

FERODO®

PAD DRAWINGS



FERODO®

RACING

FCP2

WVA No: 20034

FMSI No: D031



61.8mm = 2.433"



56.6mm = 2.228"

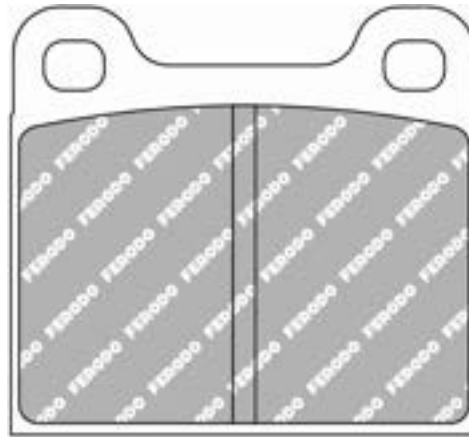


15.0mm = 0.591"



42.0mm = 1.654"

ALFA ROMEO Front / Rear, AUDI Front, BMW Front / Rear, FERRARI Rear, LANCIA Rear, MASERATI Rear, MATRA Front, MERCEDES Rear, OPEL Front / Rear, PORSCHE Front / Rear, SAAB Front, TALBOT Front, VAUXHALL Front / Rear, VOLKSWAGEN Front, VOLVO Rear



MATERIAL AVAILABILITY						
H	C	R	W	WB	Z	ZB
✓	✉	✓	✉		✓	

CROSS REFERENCE	
BREMBO	07.1715.50
CL BRAKES	4004
FMSI	D031
FMSI	D058
HAWK	HB172 0,595
MINTEX	MDB1002
MINTEX	MDB1068
PAGID	2723
PAGID	4304
PFC	0031.XX
WVA	20034

FCP3

WVA No: 20009 15,00

FMSI No: D30



55.7mm = 2.193"



53.5mm = 2.106"

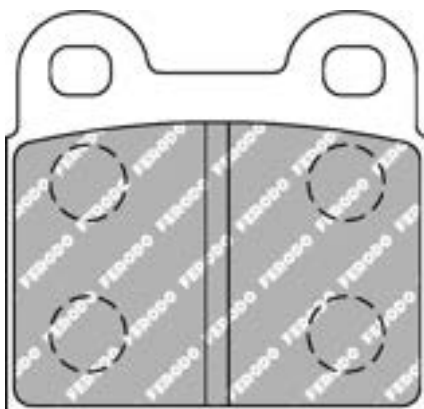


14.5mm = 0.571"



37.5mm = 1.476"

ALFA ROMEO Rear, BMW Rear, DAF Front, DKW Front, DODGE Front, GLAS Front / Rear, NSU Front, OPEL Front, PORSCHE Front / Rear, SAAB Rear, TALBOT Front, VOLVO Front



MATERIAL AVAILABILITY						
H	C	R	W	WB	Z	ZB
✓		✓	✉			

CROSS REFERENCE	
CL BRAKES	4056
FMSI	D30
MINTEX	MDB1012
PAGID	4122
WVA	20009 15,00

FCP9

WVA No: 20027 16,00

FMSI No: D004



98.4mm = 3.874"



68.0mm = 2.677"

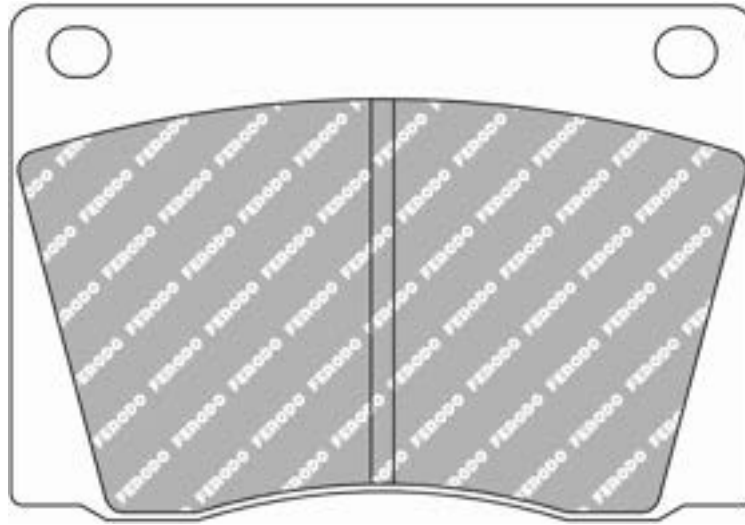


16.0mm = 0.630"



50.8mm = 2.000"

AC Front, ASTON MARTIN Front, BRISTOL Front, FERRARI Front, FIAT Front, JAGUAR Front, JENSEN Front, LOTUS Front, ROVER Front, VOLVO Front



MATERIAL AVAILABILITY						
H	C	R	W	WB	Z	ZB
✓		✓				

CROSS REFERENCE	
CL BRAKES	4114
EBC	DP108
FMSI	D004
MINTEX	MDB1499
MINTEX	MGB522
PAGID	8042
PAGID	ERS496
WVA	20027 16,00

FCP11

WVA No: 20011 15,00

FMSI No: D045



76.7mm = 3.020"



70.0mm = 2.756"

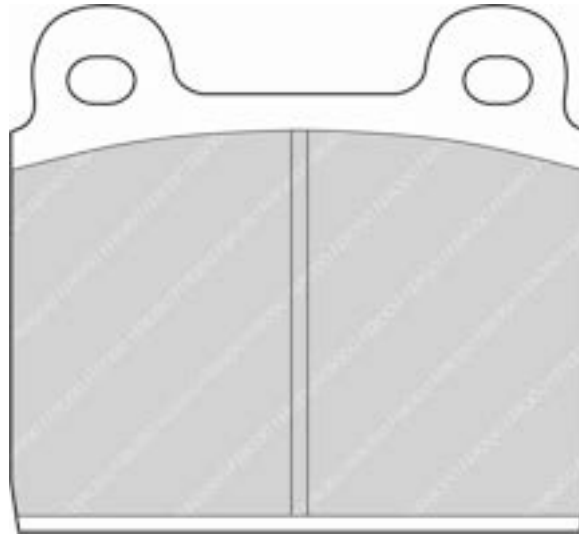


15.0mm = 0.591"



55.0mm = 2.165"

ALFA ROMEO Front, FERRARI Front, GLAS Front, LANCIA Front, MERCEDES Front, OPEL Front, PORSCHE Front / Rear, VAUXHALL Front



MATERIAL AVAILABILITY

H	C	R	W	WB	Z	ZB
✓		✓	✉		✓	

CROSS REFERENCE

CL BRAKES	4003
FMSI	D045
FMSI	D287
FMSI	D45
HAWK	HB171 0,59
MINTEX	MDB1003
MINTEX	MDB1455
PAGID	4501
PAGID	4503
PFC	0045.XX
Raybestos	DR45
WVA	20011 15,00

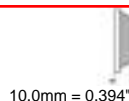
FCP22



109.0mm = 4.291"



39.0mm = 1.535"

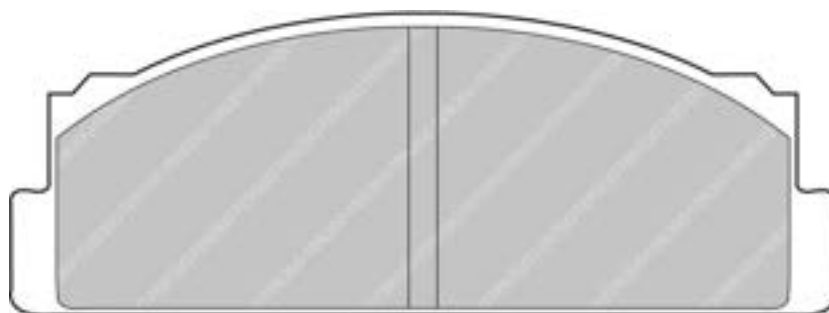


10.0mm = 0.394"



36.0mm = 1.417"

AUTOBIANCHI Rear, FIAT Front / Rear, FSO Rear, LANCIA Rear, PININFARINA Rear, SEAT Rear, TALBOT Rear



ALSO AVAILABLE

SHAPE	TH. MM	NOTES
FCP29	17,3	

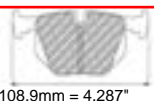
CROSS REFERENCE

MINTEX	MDB1008
--------	---------

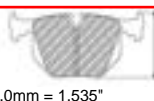
MATERIAL AVAILABILITY

H	C	R	W	WB	Z	ZB
✓						

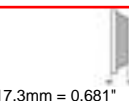
FCP29



108.9mm = 4.287"



39.0mm = 1.535"



17.3mm = 0.681"

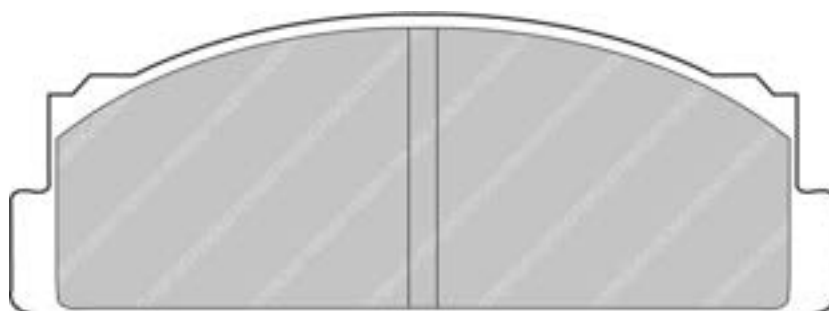


37.0mm = 1.457"

WVA No: 20073 17,50

FMSI No: D54

AUTOBIANCHI Front, FIAT Front, FSO Front, INNOCENTI Front, LANCIA Front, POLSKI Front, SEAT Front, YUGO Front



ALSO AVAILABLE

SHAPE	TH. MM	NOTES
FCP22	10	

CROSS REFERENCE

FMSI	D54
MINTEX	MDB1013
WVA	20073 17,50

MATERIAL AVAILABILITY

H	C	R	W	WB	Z	ZB
✓		✓				

FCP39

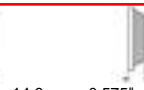
WVA No: 20128 14,70



58.1mm = 2.287"



55.1mm = 2.169"

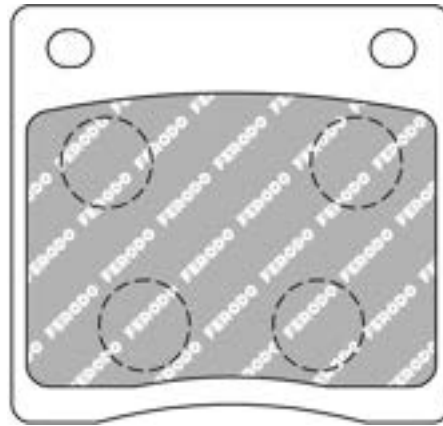


14.6mm = 0.575"



38.0mm = 1.496"

HONDA Front, NISSAN Front



MATERIAL AVAILABILITY						
H	C	R	W	WB	Z	ZB

CROSS REFERENCE	
MINTEX	MDB1107
WVA	20128 14,70

FCP72

WVA No: 20140 14,00

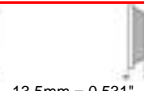
FMSI No: D97



108.9mm = 4.287"



49.0mm = 1.929"

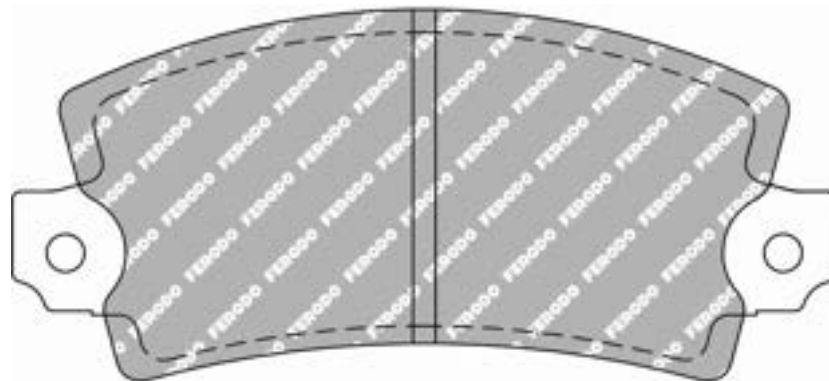


13.5mm = 0.531"



44.0mm = 1.732"

ABARTH Front, ALFA ROMEO Front, CITROEN Front, DACIA Front, FIAT Front, MATRA Rear, NISSAN Front, PEUGEOT Front, RENAULT Front / Rear, RENAULT-ALPINE Front / Rear, TALBOT Front



MATERIAL AVAILABILITY						
H	C	R	W	WB	Z	ZB

CROSS REFERENCE	
CL BRAKES	4062
FMSI	D97
WVA	20140 14,00

FCP93

WVA No: 20641 15,00

FMSI No: D127

ALFA ROMEO Rear, PORSCHE Rear



55.7mm = 2.193"



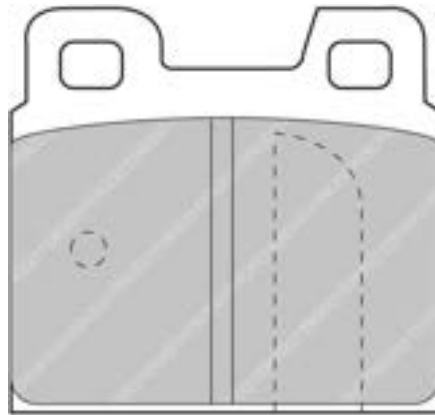
53.0mm = 2.087"



15.0mm = 0.591"



37.5mm = 1.476"



MATERIAL AVAILABILITY						
H	C	R	W	WB	Z	ZB
✓		✓				

CROSS REFERENCE	
FMSI	D127
MINTEX	MDB1072
WVA	20641 15,00

FCP96

WVA No: 20166 16,00

LADA Front



84.0mm = 3.307"



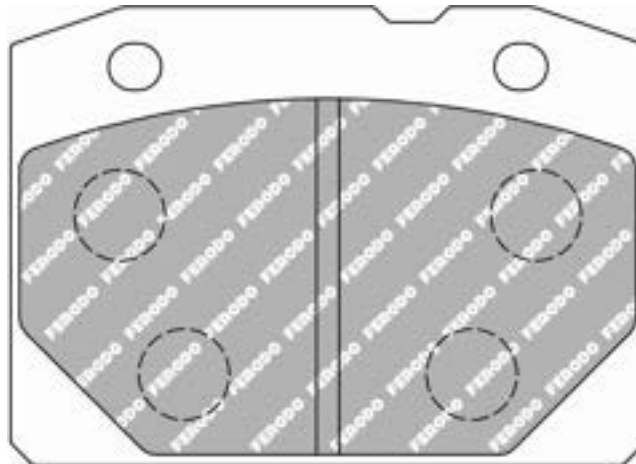
60.6mm = 2.386"



15.8mm = 0.622"



47.0mm = 1.850"



MATERIAL AVAILABILITY						
H	C	R	W	WB	Z	ZB
✓		✓				

CROSS REFERENCE	
MINTEX	MDB1074
WVA	20166 16,00

FCP105

WVA No: 20228 15,20

FMSI No: D096



61.7mm = 2.429"



57.0mm = 2.244"

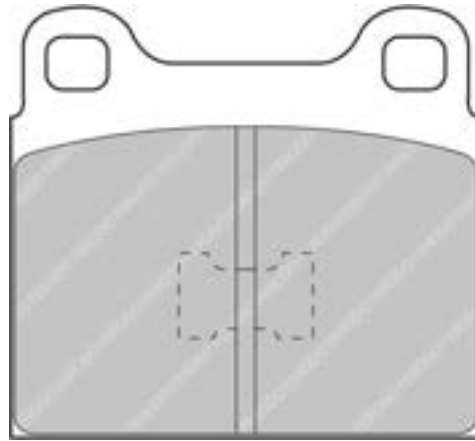


15.2mm = 0.598"



41.0mm = 1.614"

AUDI Front, VOLKSWAGEN Front



MATERIAL AVAILABILITY						
H	C	R	W	WB	Z	ZB

CROSS REFERENCE	
CL BRAKES	4009
FMSI	D096
HAWK	HB395 0,58
MINTEX	MDB1081
WVA	20228 15,20

FCP116

WVA No: 20323 16,50

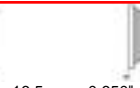
FMSI No: D109



77.6mm = 3.055"



66.0mm = 2.598"

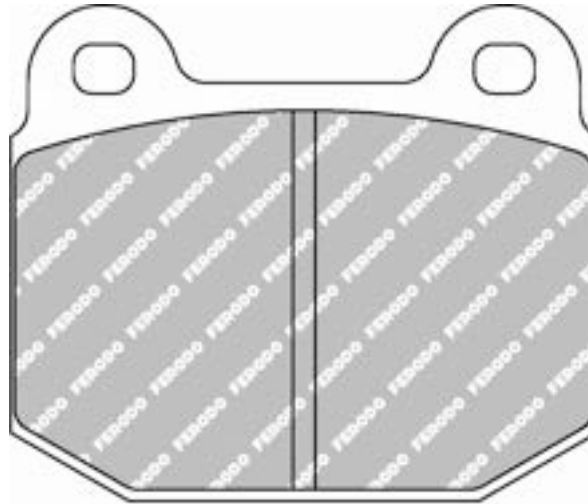


16.5mm = 0.650"



50.1mm = 1.972"

ALFA ROMEO Front, BMW Front, LOTUS Front, MORGAN Front, OPEL Front, VAUXHALL Front



ALSO AVAILABLE

SHAPE	TH. MM	NOTES
FCP1562	14.5	different friction area
FRP3056	14.5	

MATERIAL AVAILABILITY

H	C	R	W	WB	Z	ZB
✓		✓			✉	

CROSS REFERENCE

CL BRAKES	4060
FMSI	D109
FMSI	D174
HAWK	HB180 0,64
MINTEX	MDB1099
PAGID	4507
PFC	0109.XX
PFC	0174.XX
WVA	20323 16,50

FCP167

WVA No: 20491 15,20

FMSI No: D330



78.1mm = 3.075"



67.0mm = 2.638"

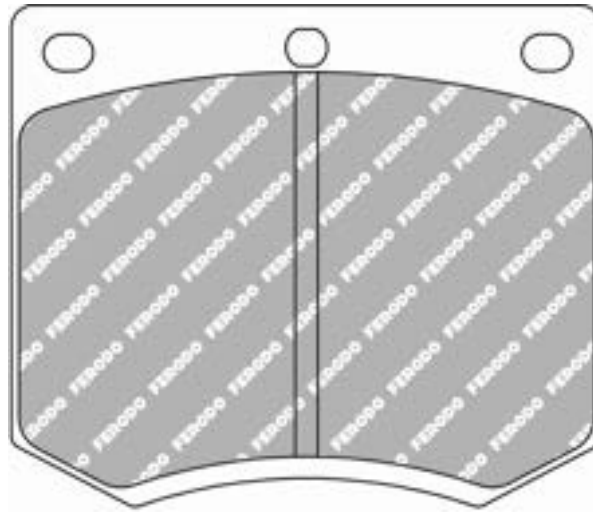


15.4mm = 0.606"



52.0mm = 2.047"

AC Front, CATERHAM Front, FORD Front, HYUNDAI Front, LOTUS Front, ROVER Front



MATERIAL AVAILABILITY						
H	C	R	W	WB	Z	ZB
✓	✓	✓	✗		✓	

CROSS REFERENCE	
CL BRAKES	4085
EBC	DP2291
FMSI	D330
MINTEX	MGB633
PAGID	4905
WVA	20491 15,20

FCP170

WVA No: 20476 15,00



128.1mm = 5.043"



55.0mm = 2.165"

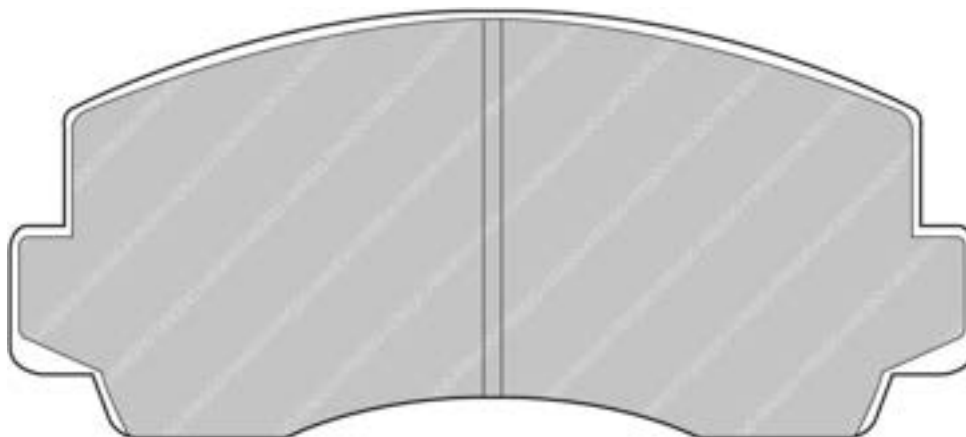


15.0mm = 0.591"



48.0mm = 1.890"

ASIA MOTORS Front, MAZDA Front, MITSUBISHI Front, TOYOTA Front



MATERIAL AVAILABILITY						
H	C	R	W	WB	Z	ZB
	✓					

CROSS REFERENCE	
MINTEX	MDB1607
PFC	0195
WVA	20476 15,00

FCP173

WVA No: 20939 15,90

FMSI No: D378

DAEWOO Front, OPEL Front, VAUXHALL Front



100.0mm = 3.937"



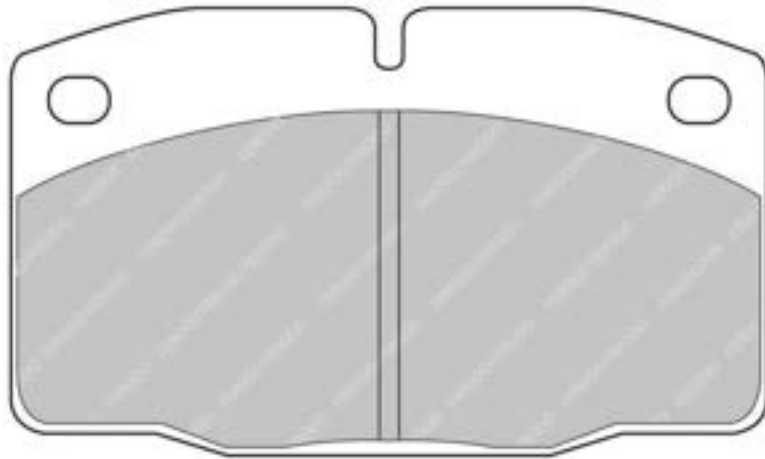
59.0mm = 2.323"



15.5mm = 0.610"



43.9mm = 1.728"



MATERIAL AVAILABILITY

H	C	R	W	WB	Z	ZB
✓		✓				

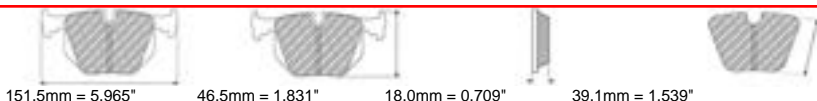
CROSS REFERENCE

BREMBO	07.8301.02
EBC	DP2325
FMSI	D378
MINTEX	MDB1141
WVA	20939 15,90

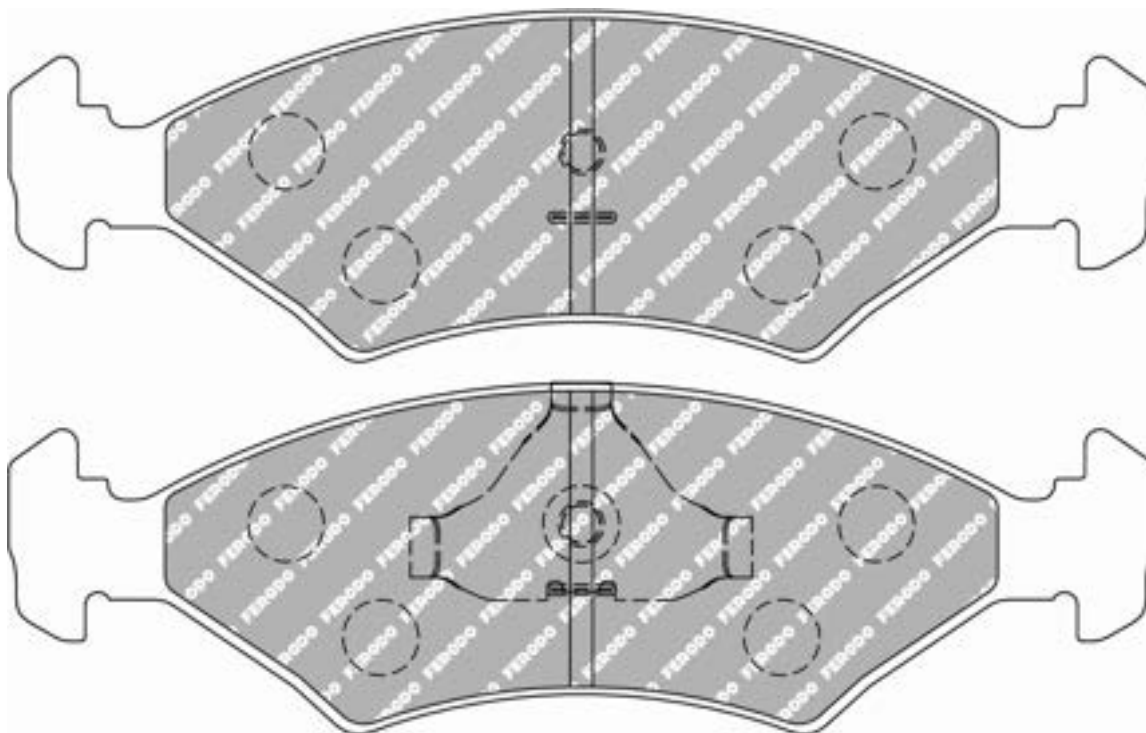
FCP206

WVA No: 20640-20753 18,60

FMSI No: D350



FERRARI Rear, FORD Front, KIA Front, TVR Front



MATERIAL AVAILABILITY						
H	C	R	W	WB	Z	ZB
✓		✓			✉	

CROSS REFERENCE	
BREMBO	07.8301.03
CL BRAKES	4016
FMSI	D350
MINTEX	MDB1175
PAGID	4823
PFC	0350
WVA	20640-20753 18,60

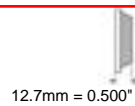
FCP253



84.0mm = 3.307"



74.0mm = 2.913"

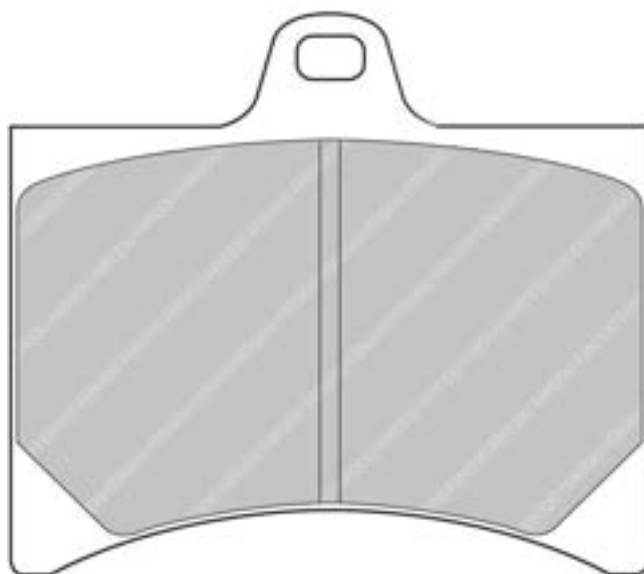


12.7mm = 0.500"



45.0mm = 1.772"

CITROEN Front, PEUGEOT Front



MATERIAL AVAILABILITY						
H	C	R	W	WB	Z	ZB

CROSS REFERENCE	
MINTEX	MDB1155
TEXTAR	20594

FCP256

WVA No: 20629 20,00

FMSI No: D253



158.5mm = 6.240"
158.5mm = 6.240"



57.0mm = 2.244"
57mm = 2.244"

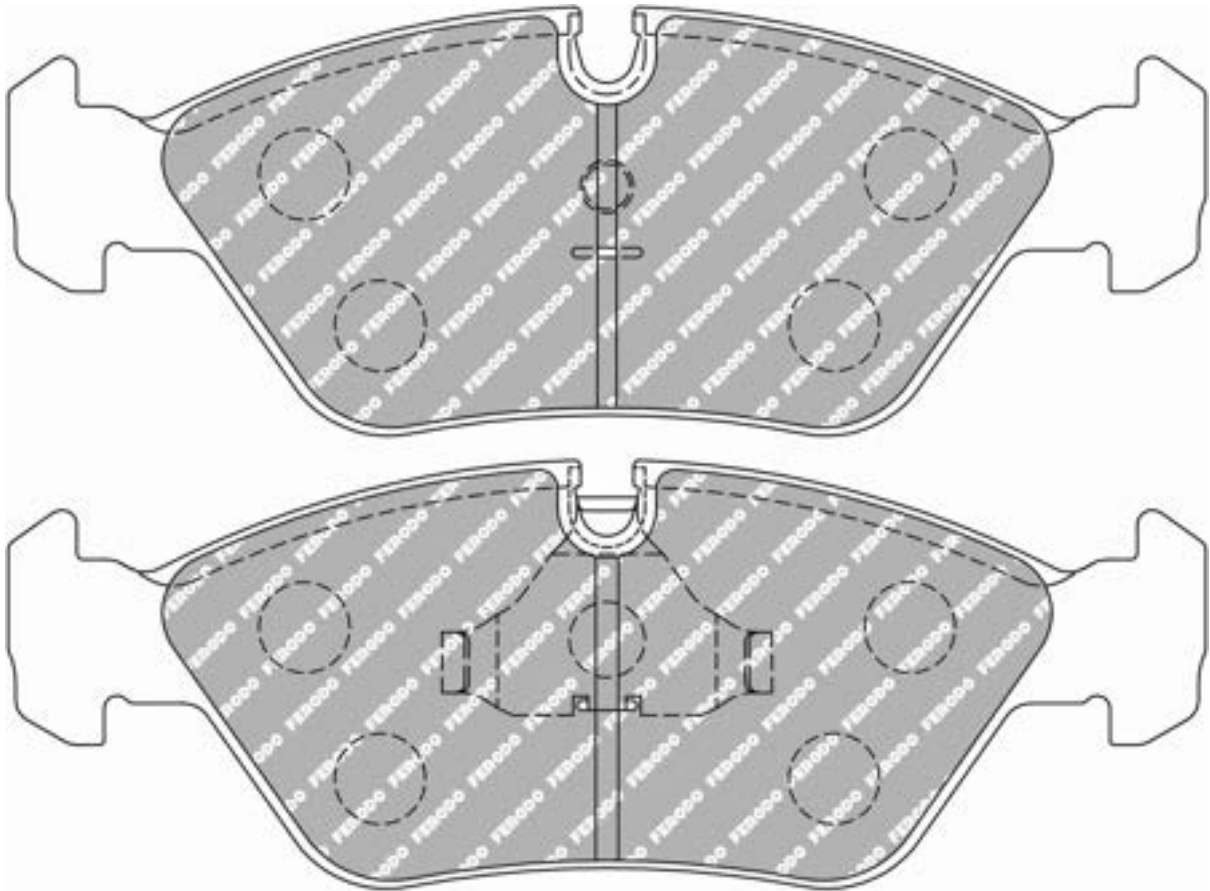


19.5mm = 0.768"
19.5mm = 0.768"



52.0mm = 2.047"
52mm = 2.047"

BMW Front, FERRARI Front, MASERATI Front, PORSCHE Front



MATERIAL AVAILABILITY

H	C	R	W	WB	Z	ZB
✓		✓				

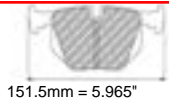
CROSS REFERENCE

CL BRAKES	4025
FMSI	D253
FMSI	D395
HAWK	HB137 0,69
MINTEX	MDB1230
PAGID	1144
PFC	0253.XX
PFC	0395.XX
WVA	20629 20,00

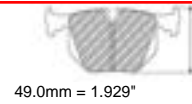
FCP276

WVA No: 20907 18,00

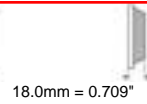
FMSI No: D298



151.5mm = 5.965"



49.0mm = 1.929"



18.0mm = 0.709"



46.5mm = 1.831"

AC Front, FORD Front



MATERIAL AVAILABILITY						
H	C	R	W	WB	Z	ZB
✓		✓				

CROSS REFERENCE	
BREMBO	07.8301.04
CL BRAKES	4023
FMSI	D298
MINTEX	MDB1290
WVA	20907 18,00

FCP296

WVA No: 20675 17,00

FMSI No: D279



125.2mm = 4.929"
125.2mm = 4.929"



38.2mm = 1.504"
38.2mm = 1.504"

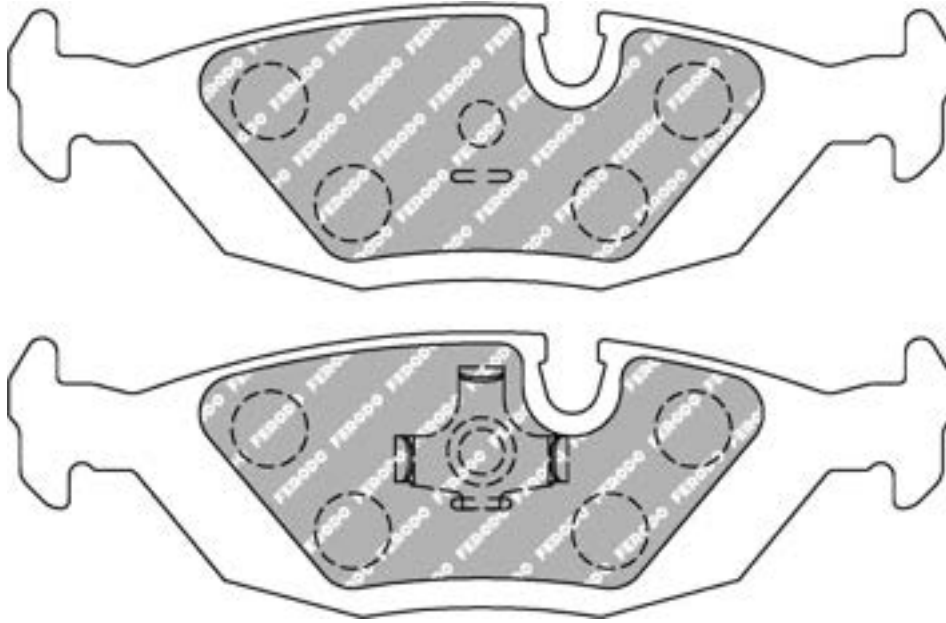


16.2mm = 0.638"
16.2mm = 0.638"



31.0mm = 1.220"
31.0mm = 1.220"

BMW Rear



MATERIAL AVAILABILITY

H	C	R	W	WB	Z	ZB
✓		✓	✉			

CROSS REFERENCE

FMSI	D279
HAWK	HB399 0,63
MINTEX	MDB1239
PAGID	1141
WVA	20675 17,00

FCP308

WVA No: 20870 15,00

FMSI No: D242

CHEVROLET Front, GEO Front, TOYOTA Front



120.0mm = 4.724"



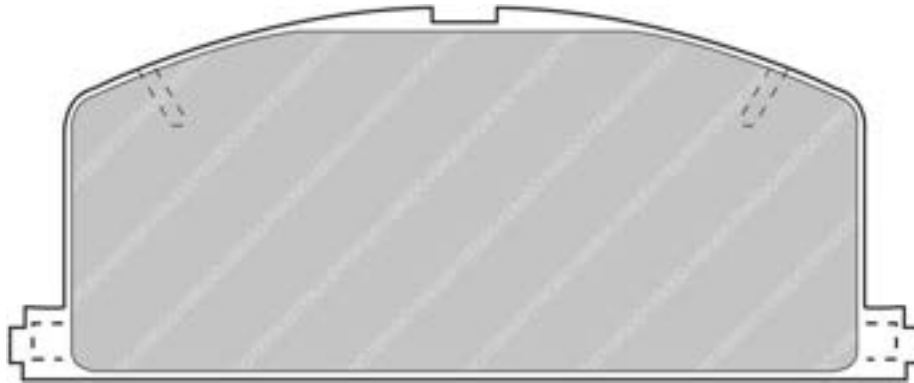
48.0mm = 1.890"



15.0mm = 0.591"



43.0mm = 1.693"



MATERIAL AVAILABILITY						
H	C	R	W	WB	Z	ZB
✓		✓				

CROSS REFERENCE	
AP RACING	735
FMSI	D242
FMSI	D356
FMSI	DR20
HAWK	HB167
HAWK	HB191 0,59
MINTEX	MDB1251
PFC	0242.XX
PFC	0356.XX
Raybestos	DR735
WVA	20870 15,00

FCP342

WVA No: 20053 10,00

FMSI No: D064

RENAULT Rear, ROVER Front



59.5mm = 2.343"



52.0mm = 2.047"



10.4mm = 0.409"



39.0mm = 1.535"



MATERIAL AVAILABILITY						
H	C	R	W	WB	Z	ZB
✓	✓	✓	✗		✓	

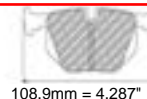
CROSS REFERENCE	
AP RACING	CP2195D38
CL BRAKES	5000W38T10
FMSI	D064
FMSI	D401
HAWK	HB117
MINTEX	MLB19
PAGID	1362
PFC	7719
Raybestos	DR401
Wilwood	5310
WVA	20053 10,00

FCP351

WVA No: 20775 18,20

FMSI No: D125

AUTOBIANCHI Front, FIAT Front, INNOCENTI Front, LANCIA Front, SEAT Front



108.9mm = 4.287"



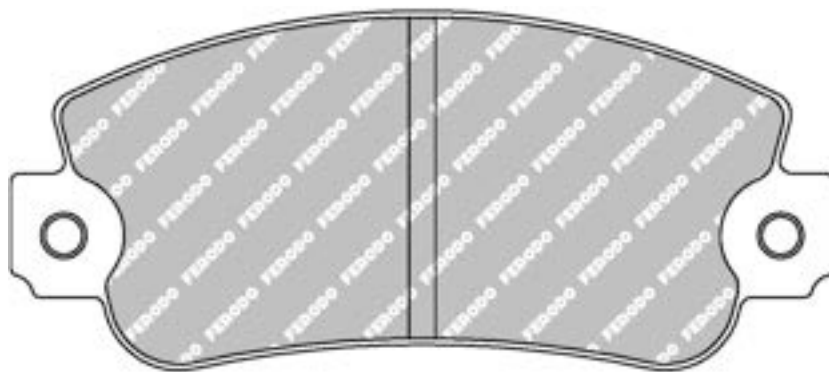
47.0mm = 1.850"



18.0mm = 0.709"



42.4mm = 1.669"



ALSO AVAILABLE		
SHAPE	TH. MM	NOTES
FCP360	12	

CROSS REFERENCE	
FMSI	D125
MINTEX	MDB1218
WVA	20775 18,20

MATERIAL AVAILABILITY						
H	C	R	W	WB	Z	ZB
✓		✓			✓	

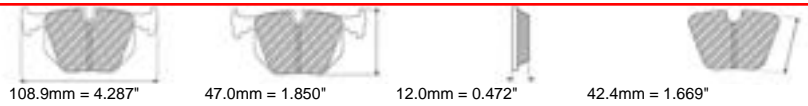


Updated on November 2020

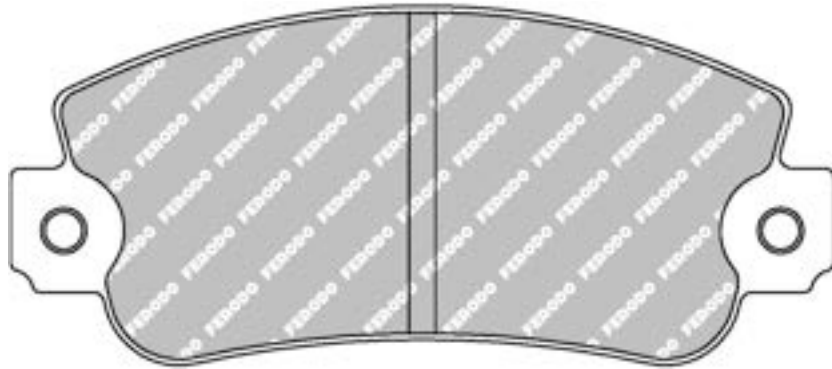
3017

FCP360

WVA No: 20841 12,00



FIAT Rear, LANCIA Rear, RENAULT Rear, RENAULT-ALPINE Rear



No bevel on backplate

ALSO AVAILABLE		
SHAPE	TH. MM	NOTES
FCP351	18	

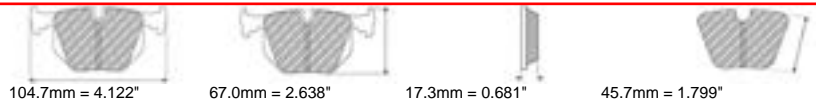
MATERIAL AVAILABILITY						
H	C	R	W	WB	Z	ZB
✓						

CROSS REFERENCE	
BREMBO	07.8301.05
MINTEX	MDB1088
MINTEX	MDB1258
MINTEX	MDB1962
PAGID	1703
WVA	20841 12,00

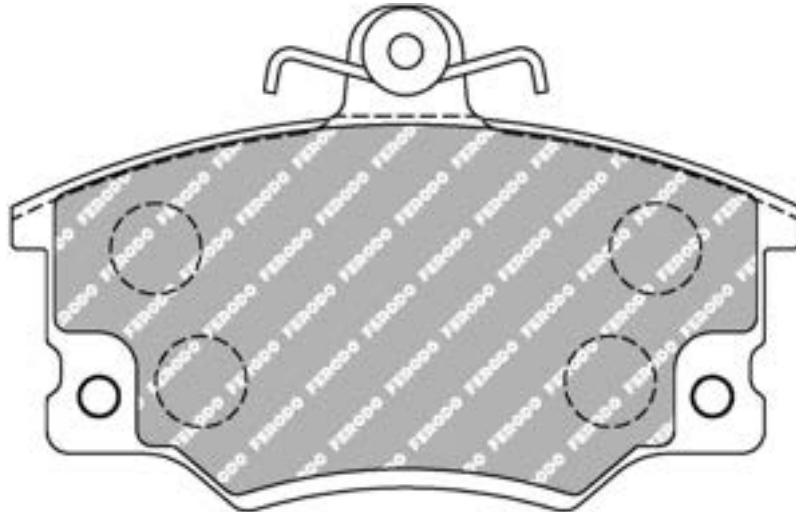
FCP370

WVA No: 20833 17,00

FMSI No: D147



ABARTH Front, ALFA ROMEO Front, AUDI Front, AUTOBIANCHI Front, FIAT Front, INNOCENTI Front, LANCIA Front, VOLVO Front



MATERIAL AVAILABILITY						
H	C	R	W	WB	Z	ZB
✓	✉	✓	✉		✓	

CROSS REFERENCE	
BREMBO	07.8301.06
CL BRAKES	4028
FMSI	D147
MINTEX	MDB1240
MINTEX	MDB1257
MINTEX	MDB2758
WVA	20833 17,00

FCP372

WVA No: 20328 12,90

FMSI No: D283

MAZDA Rear



107.9mm = 4.248"



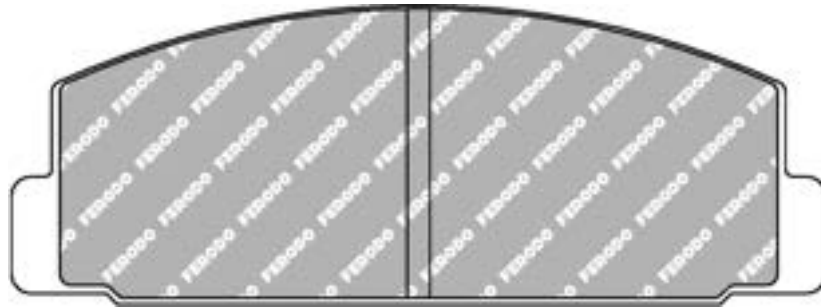
39.6mm = 1.559"



13.1mm = 0.516"



38.2mm = 1.504"



MATERIAL AVAILABILITY						
H	C	R	W	WB	Z	ZB
✓		✗	✉			

CROSS REFERENCE	
FMSI	D283
HAWK	HB158 0,515
MINTEX	MDB2309
WVA	20328 12,90

FCP385

WVA No: 20889 17,30

FMSI No: D307

SEAT Front, VOLKSWAGEN Front



138.0mm = 5.433"



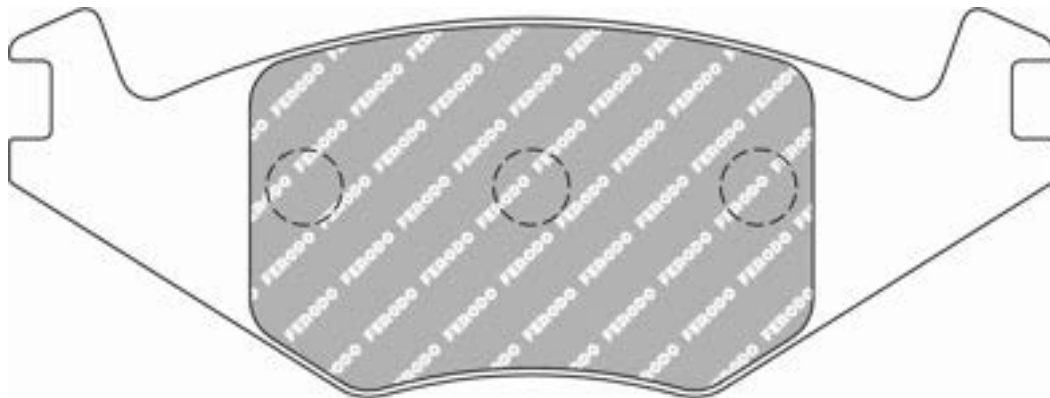
51.4mm = 2.024"



17.0mm = 0.669"



45.3mm = 1.783"



MATERIAL AVAILABILITY						
H	C	R	W	WB	Z	ZB
✉						

CROSS REFERENCE	
BREMBO	07.8301.07
CL BRAKES	4021
FMSI	D307
MINTEX	MDB1273
MINTEX	MDB1436
PAGID	2130
WVA	20889 17,30

FCP392

WVA No: 20887 15,30

FMSI No: D280



138.0mm = 5.433"
138.0mm = 5.433"



49.3mm = 1.941"
51.4mm = 2.024"

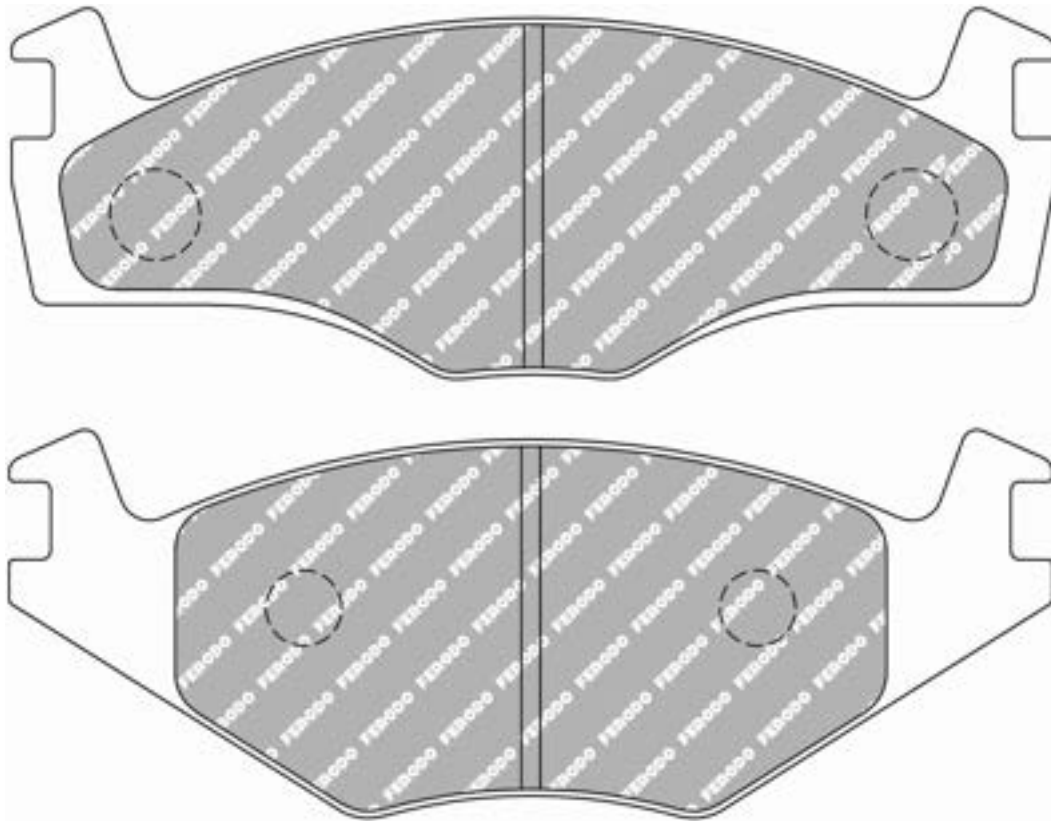


15.3mm = 0.602"
15.3mm = 0.602"



45.3mm = 1.783"
45.3mm = 1.783"

SEAT Front, VOLKSWAGEN Front



ALSO AVAILABLE

SHAPE	TH. MM	NOTES
FCP419	19.7	

MATERIAL AVAILABILITY

H	C	R	W	WB	Z	ZB
✓		✓	✉			

CROSS REFERENCE

BREMBO	07.8301.08
BREMBO	07.8301.12
BREMBO	07.8301.49
CL BRAKES	4021
FMSI	D280
FMSI	D569
HAWK	HB189 0,55
MINTEX	MDB1266
PAGID	4011
PFC	0280.XX
WVA	20887 15,30

FCP393

WVA No: 20905 18,00

FMSI No: D371



105.0mm = 4.134"



54.0mm = 2.126"

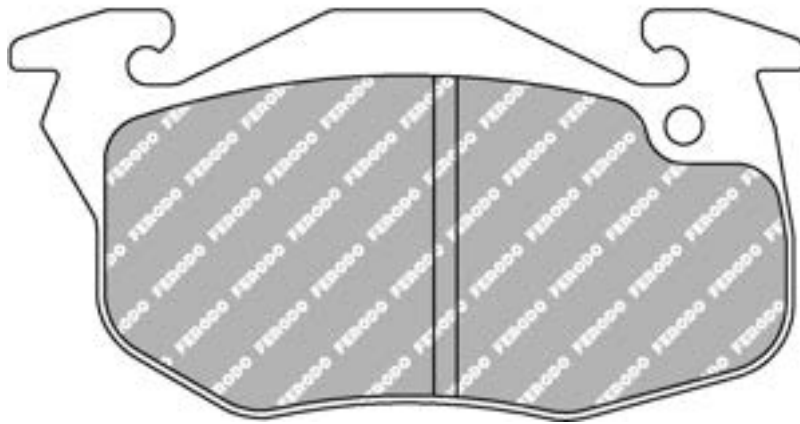
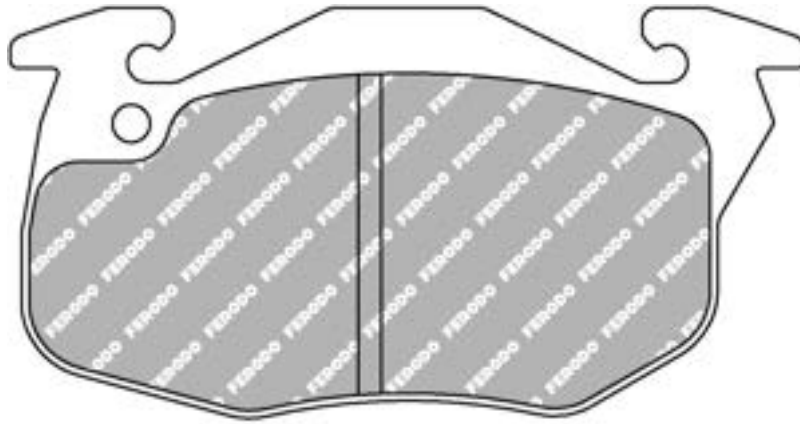


18.0mm = 0.709"



42.3mm = 1.665"

CITROEN Front, PEUGEOT Front, RENAULT Front, RENAULT-ALPINE Rear



Set = 1 left / 1 right

MATERIAL AVAILABILITY						
H	C	R	W	WB	Z	ZB
✓		✓				

CROSS REFERENCE	
BREMBO	07.8301.09
CL BRAKES	4007
FMSI	D371
MINTEX	MDB1291
PAGID	1609
WVA	20905 18,00

FCP399

WVA No: 21088 17,00

FMSI No: D163



89.7mm = 3.531"



68.0mm = 2.677"

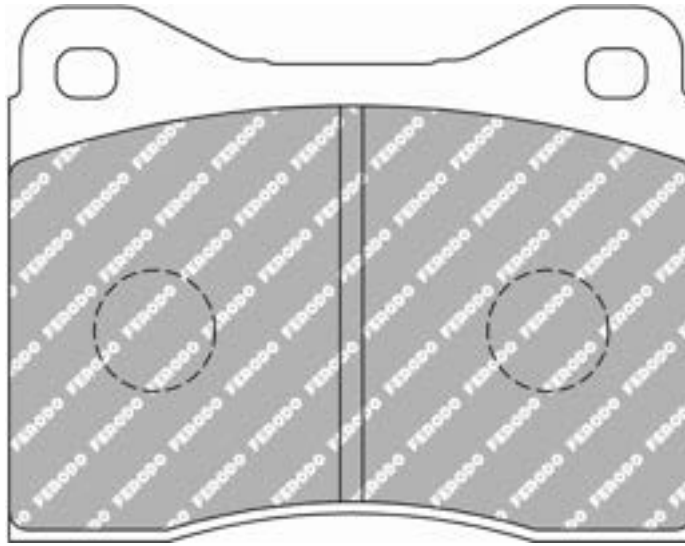


17.0mm = 0.669"



53.0mm = 2.087"

BMW Front, FORD Front, GINETTA Front / Rear, LAMBORGHINI Front, MASERATI Front



MATERIAL AVAILABILITY						
H	C	R	W	WB	Z	ZB
✓		✓				

CROSS REFERENCE	
CL BRAKES	4014
EBC	DP753
FMSI	D163
HAWK	HB206 0,565
MINTEX	MDB1323
PFC	0163.XX
WVA	21088 17,00

FCP406

WVA No: 21388 18,50



129.9mm = 5.114"



55.0mm = 2.165"

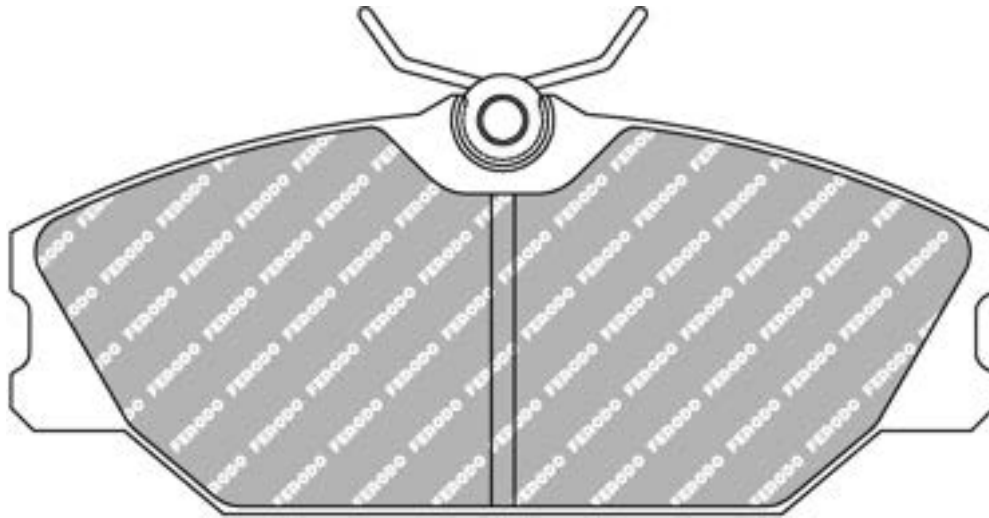


17.7mm = 0.697"



51.2mm = 2.016"

PEUGEOT Front, RENAULT Front, RENAULT-ALPINE Front



MATERIAL AVAILABILITY						
H	C	R	W	WB	Z	ZB
✓		✓			✓	

CROSS REFERENCE	
BREMBO	07.8301.10
MINTEX	MDB1316
WVA	21388 18,50

FCP408

WVA No: 21079 13,75

FMSI No: D382



89.9mm = 3.539"



54.0mm = 2.126"

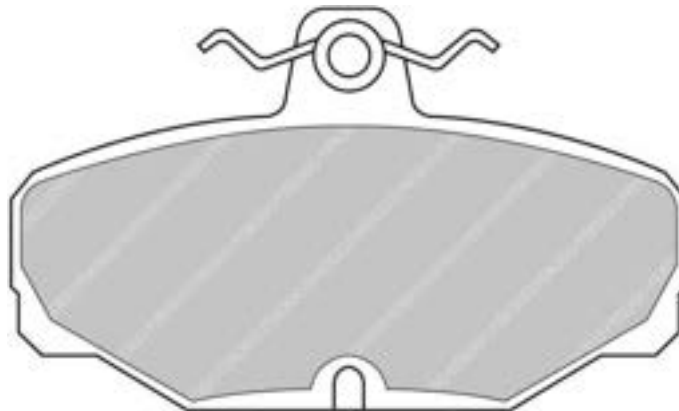


12.5mm = 0.492"



34.5mm = 1.358"

CATERHAM Rear, FORD Rear, GINETTA Rear, MERCURY Front, TVR Rear



MATERIAL AVAILABILITY						
H	C	R	W	WB	Z	ZB
✓		✓			✉	

CROSS REFERENCE	
CL BRAKES	4035
EBC	DP617
FMSI	D382
MINTEX	MDB1286
MINTEX	MDB1639
PAGID	1163
PFC	0382
WVA	21079 13,75

FCP409

WVA No: 21103 14,50



88.0mm = 3.465"



46.0mm = 1.811"

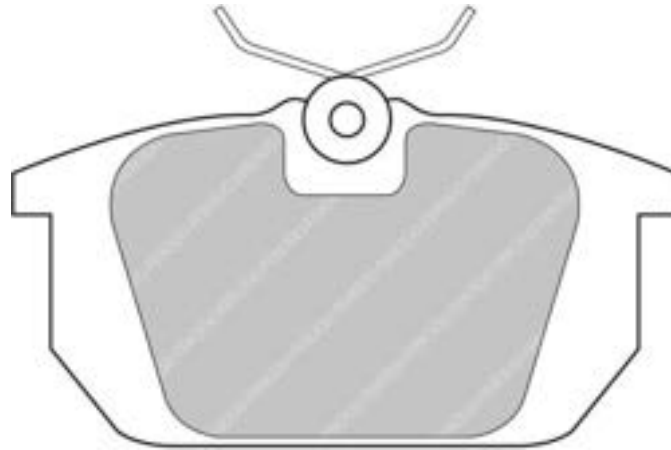


14.4mm = 0.567"



41.7mm = 1.642"

ALFA ROMEO Rear, AUDI Rear, FIAT Rear, LANCIA Rear



MATERIAL AVAILABILITY						
H	C	R	W	WB	Z	ZB
✓		✓				

CROSS REFERENCE	
BREMBO	07.8301.11
MINTEX	MDB1309
WVA	21103 14,50

FCP415

WVA No: 20941 19,30

FMSI No: D423



108.3mm = 4.264"



60.0mm = 2.362"

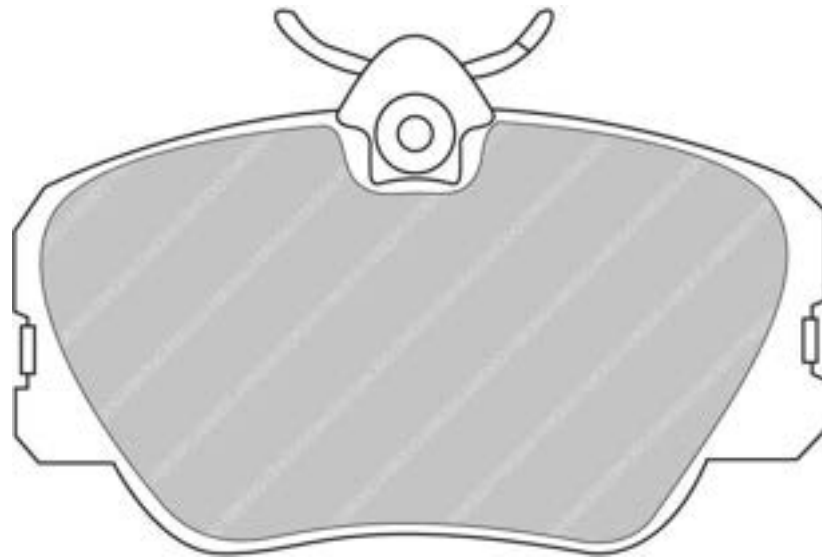


19.3mm = 0.760"



52.0mm = 2.047"

MERCEDES Front



MATERIAL AVAILABILITY						
H	C	R	W	WB	Z	ZB
✓		✓				

CROSS REFERENCE	
FMSI	D423
MINTEX	MDB1312
MINTEX	MDB1437
PAGID	1190
WVA	20941 19,30

FCP419

WVA No: 20887 19,70



138.0mm = 5.433"
138.0mm = 5.433"



49.3mm = 1.941"
51.4mm = 2.024"

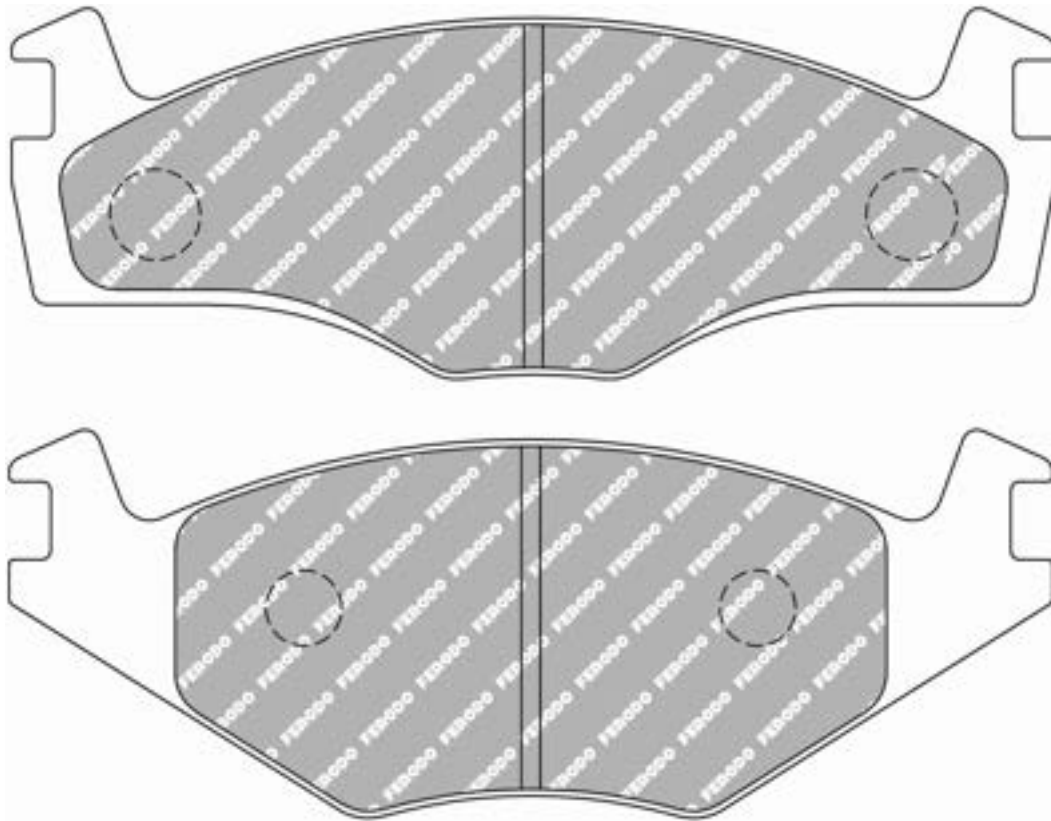


19.7mm = 0.776"
19.7mm = 0.776"



45.3mm = 1.783"
45.3mm = 1.783"

SEAT Front, VOLKSWAGEN Front



ALSO AVAILABLE

SHAPE	TH. MM	NOTES
FCP392	15.3	

MATERIAL AVAILABILITY

H	C	R	W	WB	Z	ZB
✓						

CROSS REFERENCE

MINTEX	CVP020
MINTEX	CVP020K
MINTEX	MDB1267
WVA	20887 19,70

FCP434

WVA No: 20923 17,50



90.0mm = 3.543"



65.0mm = 2.559"

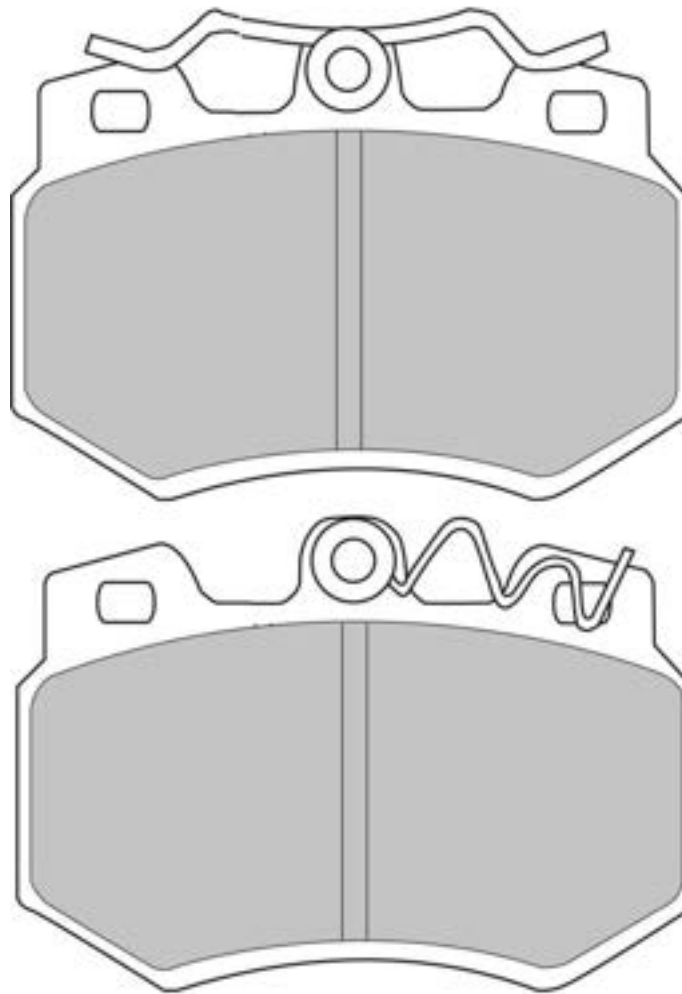


17.0mm = 0.669"



42.5mm = 1.673"

CITROEN Front, PEUGEOT Front

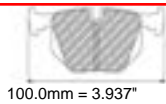


MATERIAL AVAILABILITY						
H	C	R	W	WB	Z	ZB
✓		✉				

CROSS REFERENCE	
BREMBO	07.8301.13
MINTEX	MDB1327
WVA	20923 17,50

FCP441

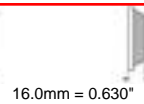
WVA No: 21098 16,00



100.0mm = 3.937"



53.0mm = 2.087"

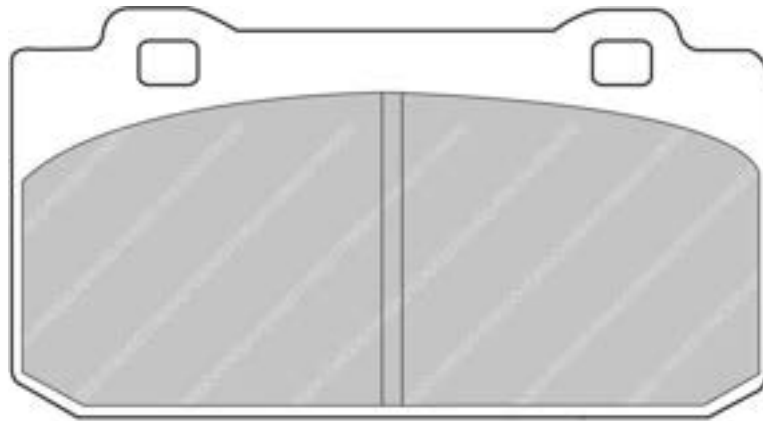


16.0mm = 0.630"



41.0mm = 1.614"

ALFA ROMEO Front, NISSAN Front



MATERIAL AVAILABILITY						
H	C	R	W	WB	Z	ZB
	✗	✓				

CROSS REFERENCE	
MINTEX	MDB1357
WVA	21098 16,00

FCP448

WVA No: 20323 16,50

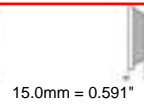
FMSI No: D0109



76.8mm = 3.024"



62.2mm = 2.449"

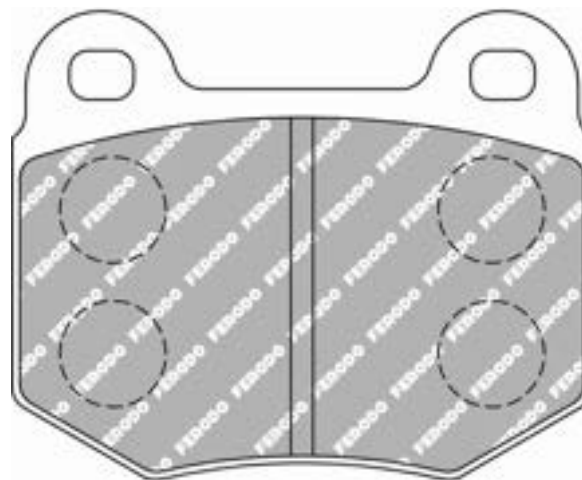


15.0mm = 0.591"



44.6mm = 1.756"

ALFA ROMEO Front, OPEL Front



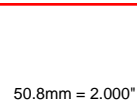
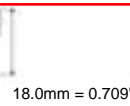
MATERIAL AVAILABILITY						
H	C	R	W	WB	Z	ZB
✓		✓	✉			

CROSS REFERENCE	
FMSI	D0109
FMSI	D961
HAWK	HB180 0,64
MINTEX	MDB1361
MINTEX	MTX1890
PFC	0174.XX
Raybestos	DR961
WVA	20323 16,50

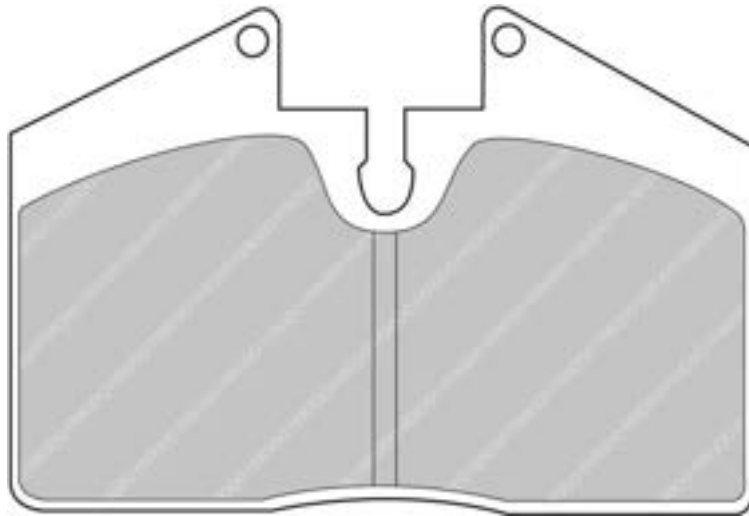
FCP451

WVA No: 20877 17,50

FMSI No: D345



FERRARI Front / Rear, MASERATI Rear, PORSCHE Front / Rear



ALSO AVAILABLE		
SHAPE	TH. MM	NOTES
FRP3069	16	

MATERIAL AVAILABILITY						
H	C	R	W	WB	Z	ZB
✓		✓	✉		✓	

CROSS REFERENCE	
ALCON	PNF4436X508.4
CL BRAKES	4002
FMSI	D345
FMSI	D608
HAWK	HB170 0,65
MINTEX	MDB1456
PAGID	1203
PFC	0345.XX
Raybestos	DR608
SBS	3041
WVA	20877 17,50

FCP461

WVA No: 20561 15,00



84.9mm = 3.343"



56.8mm = 2.236"

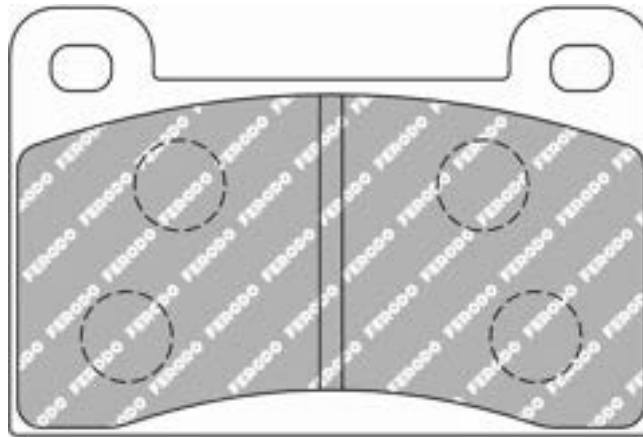


14.7mm = 0.579"



39.0mm = 1.535"

SKODA Front, TATRA Rear, WARTBURG Front



MATERIAL AVAILABILITY						
H	C	R	W	WB	Z	ZB
✓		✓				

CROSS REFERENCE	
MINTEX	MDB1165
PAGID	8067
WVA	20561 15,00

FCP472

WVA No: 21312 12,80



89.2mm = 3.512"



36.0mm = 1.417"



13.1mm = 0.516"



30.1mm = 1.185"

HONDA Rear, MG Rear, ROVER Rear



MATERIAL AVAILABILITY						
H	C	R	W	WB	Z	ZB
✓						

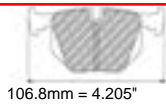
CROSS REFERENCE	
MINTEX	MDB1360
MINTEX	MDB2191
WVA	21312 12,80

FCP483

WVA No: 20878 14,80

FMSI No: D331

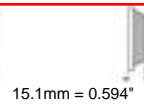
MAZDA Front



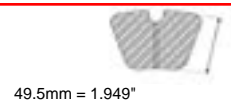
106.8mm = 4.205"



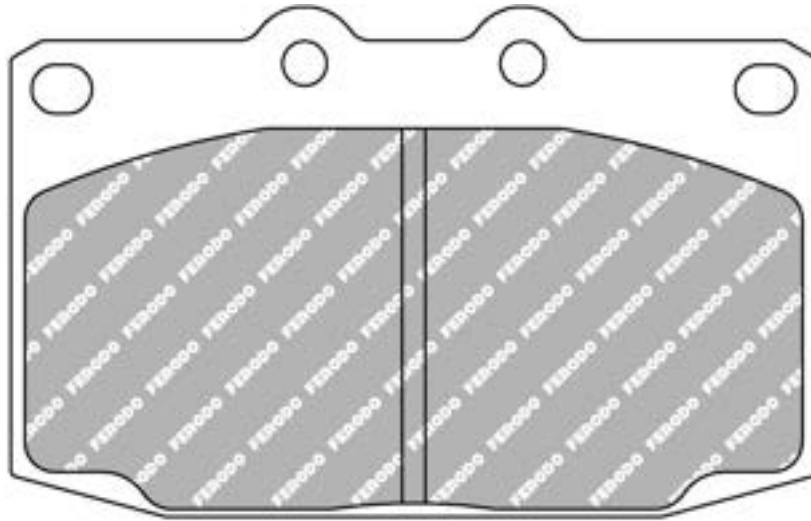
66.5mm = 2.618"



15.1mm = 0.594"



49.5mm = 1.949"



MATERIAL AVAILABILITY						
H	C	R	W	WB	Z	ZB
✓		✓			✉	

CROSS REFERENCE	
FMSI	D331
HAWK	HB155 0,58
MINTEX	MDB1351
MINTEX	MDB1935
PFC	0463
WVA	20878 14,80

FCP484

WVA No: 21121 13,80

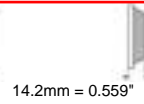
NISSAN Rear



85.5mm = 3.366"



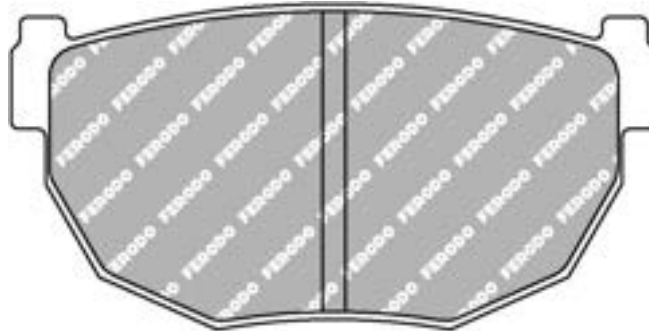
45.0mm = 1.772"



14.2mm = 0.559"



39.6mm = 1.559"



MATERIAL AVAILABILITY						
H	C	R	W	WB	Z	ZB
✓	✗	✗				

CROSS REFERENCE	
MINTEX	MDB1295
PFC	0272
WVA	21121 13,80

FCP487

WVA No: 21277 15,00

FMSI No: D319

MAZDA Front, SAO Front



91.7mm = 3.610"



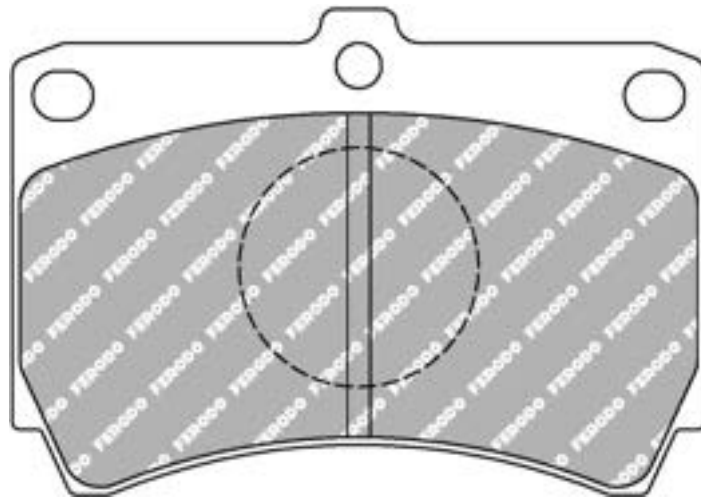
64.5mm = 2.539"



15.0mm = 0.591"



42.8mm = 1.685"



Set supplied without clip

MATERIAL AVAILABILITY						
H	C	R	W	WB	Z	ZB
✓		✉				

CROSS REFERENCE	
FMSI	D319
FMSI	D473
HAWK	HB246 0,567
MINTEX	MDB1348
PFC	0473.XX
WVA	21277 15,00

FCP519

WVA No: 21193 18,00



151.5mm = 5.965"
151.5mm = 5.965"



49.3mm = 1.941"
49.3mm = 1.941"

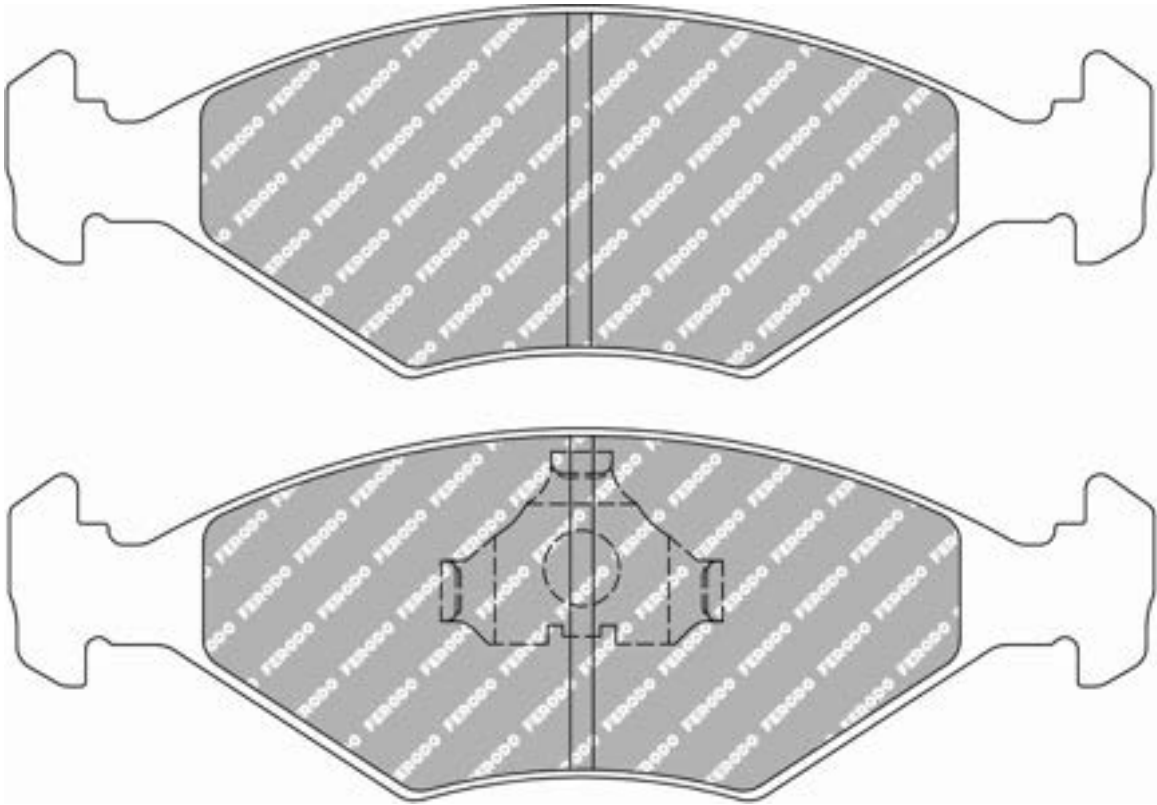


18.0mm = 0.709"
18.0mm = 0.709"



44.1mm = 1.736"
44.1mm = 1.736"

FIAT Front, FIAT AUTO POLAND Front, INNOCENTI Front



MATERIAL AVAILABILITY						
H	C	R	W	WB	Z	ZB

CROSS REFERENCE	
BREMBO	07.8301.14
MINTEX	MDB1513
WVA	21193 18,00

FCP524

WVA No: 21100 17,00



90.0mm = 3.543"



65.0mm = 2.559"



17.0mm = 0.669"



46.3mm = 1.823"

FIAT Front, LANCIA Front, YUGO Front



MATERIAL AVAILABILITY						
H	C	R	W	WB	Z	ZB
		✔				

CROSS REFERENCE	
BREMBO	07.8301.15
MINTEX	MDB1384
MINTEX	MDB1606
WVA	21100 17,00

FCP527

WVA No: 21170 17,30



104.5mm = 4.114"



60.0mm = 2.362"

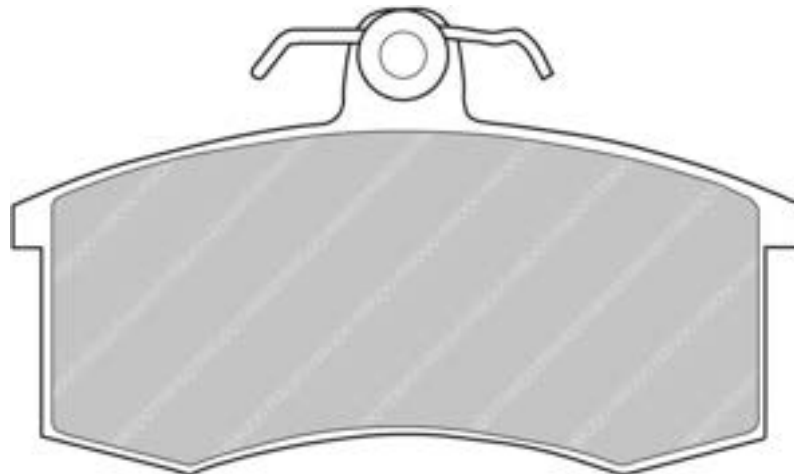


17.7mm = 0.697"



36.0mm = 1.417"

LADA Front



MATERIAL AVAILABILITY						
H	C	R	W	WB	Z	ZB
✔		✔				

CROSS REFERENCE	
MINTEX	MDB1353
WVA	21170 17,30

FCP535

WVA No: 21179 16,80



72.0mm = 2.835"



61.0mm = 2.402"

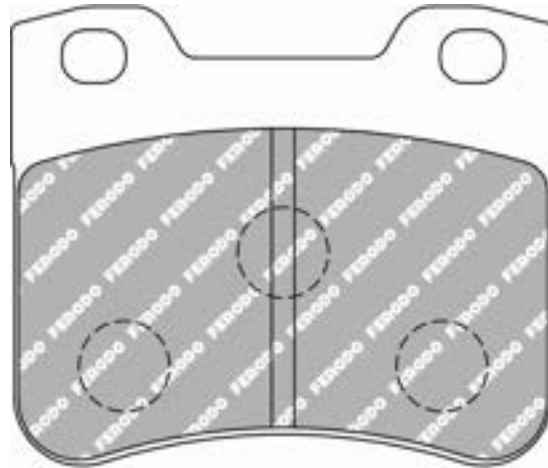


16.5mm = 0.650"



39.5mm = 1.555"

CITROEN Front, PEUGEOT Front



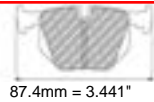
MATERIAL AVAILABILITY						
H	C	R	W	WB	Z	ZB
✓	✗	✓				

CROSS REFERENCE	
BREMBO	07.8301.16
MINTEX	MDB1483
WVA	21179 16,80

FCP541

WVA No: 20961 15,20

FMSI No: D306



87.4mm = 3.441"



52.9mm = 2.083"

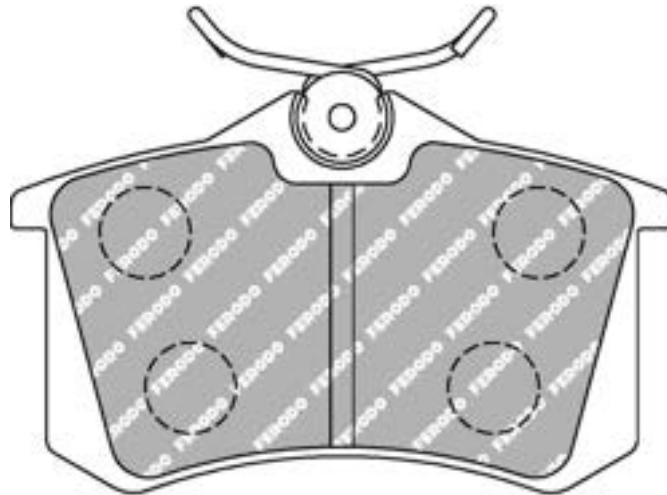


15.0mm = 0.591"



40.8mm = 1.606"

AUDI Rear, CITROEN Rear, FERRARI Front, FORD Rear, HONDA Rear, MERCEDES Rear, PEUGEOT Rear, PORSCHE Rear, RENAULT Rear, SEAT Rear, SKODA Rear, VOLKSWAGEN Rear



ALSO AVAILABLE		
SHAPE	TH. MM	NOTES
FCP1491	16	

MATERIAL AVAILABILITY						
H	C	R	W	WB	Z	ZB
✓		✓	✉		✓	

CROSS REFERENCE	
BREMBO	07.8301.17
CL BRAKES	4038
EBC	DP680
FMSI	D1017
FMSI	D306
FMSI	D340
FMSI	D608
FMSI	D851
HAWK	HB271 0,635
HAWK	HB364 0,642
MINTEX	MDB1382
OE AUDI	8E0698451L
OE Renault	440600678R
PAGID	1158
Raybestos	DR1017
WVA	20961 15,20

FCP546

WVA No: 21165 16,50

FMSI No: D454

ALFA ROMEO Front



95.0mm = 3.740"



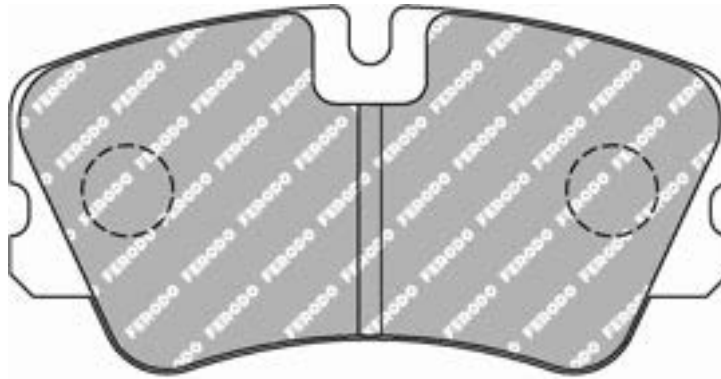
49.0mm = 1.929"



16.5mm = 0.650"



43.0mm = 1.693"



MATERIAL AVAILABILITY						
H	C	R	W	WB	Z	ZB
✓		✓				

CROSS REFERENCE	
FMSI	D454
MINTEX	MDB1403
PAGID	1760
WVA	21165 16,50

FCP558

WVA No: 20973 11,00

FMSI No: D516



105.2mm = 4.142"



54.8mm = 2.157"

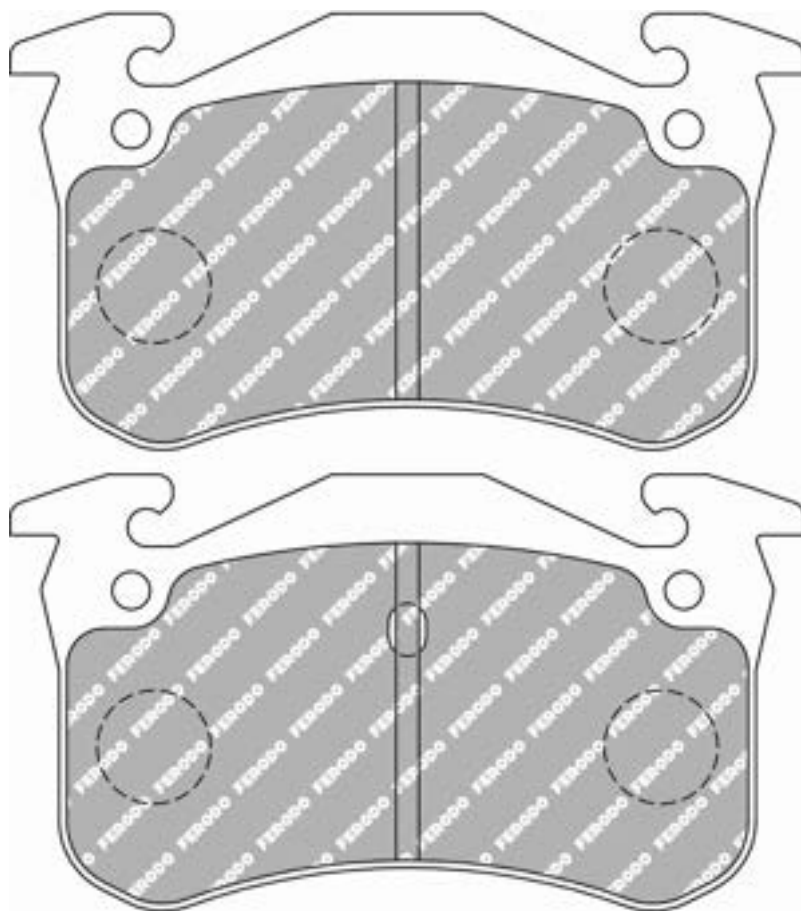


11.0mm = 0.433"



42.0mm = 1.654"

CITROEN Rear, PEUGEOT Rear, RENAULT Rear



ALSO AVAILABLE

SHAPE	TH. MM	NOTES
FCP881	15	

MATERIAL AVAILABILITY

H	C	R	W	WB	Z	ZB
✓	✗	✓				

CROSS REFERENCE

ALCON	PNF0084X261.4
ALCON	PNF0084X317.4
CL BRAKES	4034
FMSI	D516
MINTEX	MDB1339
MINTEX	MDB2555
MINTEX	MDB2868
PAGID	1610
WVA	20973 11,00

FCP560

WVA No: 20953 17,50

FMSI No: D372

AUDI Front, PORSCHE Front / Rear



131.9mm = 5.193"



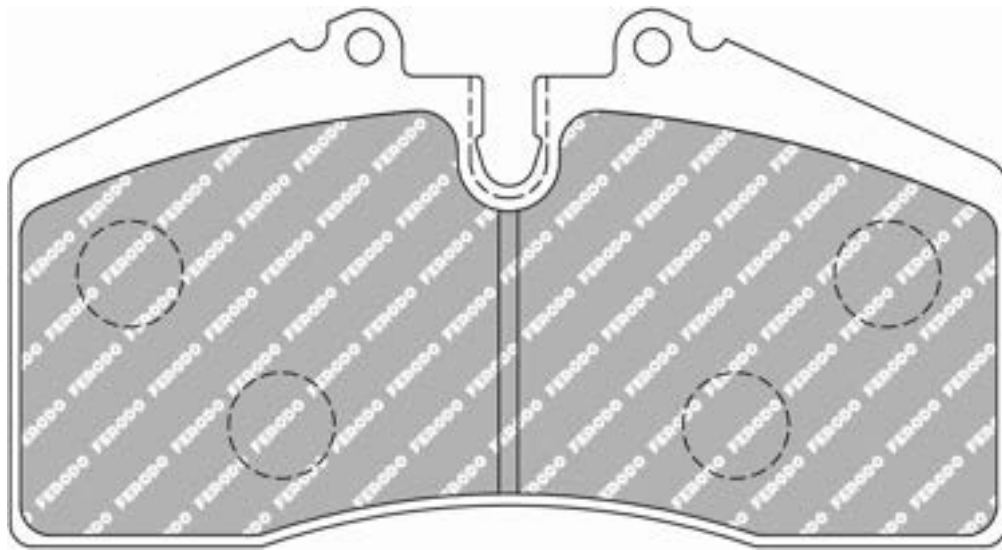
71.0mm = 2.795"



18.0mm = 0.709"



50.9mm = 2.004"



MATERIAL AVAILABILITY						
H	C	R	W	WB	Z	ZB
✓		✓	✉			

CROSS REFERENCE	
CL BRAKES	4001
FMSI	D372
FMSI	D447
FMSI	D609
HAWK	HB141 0,65
MINTEX	MDB1457
PAGID	1204
PFC	0447
Raybestos	DR609
SBS	3045
WVA	20953 17,50

FCP565

WVA No: 21074 19,00

FMSI No: D590



130.0mm = 5.118"



59.0mm = 2.323"

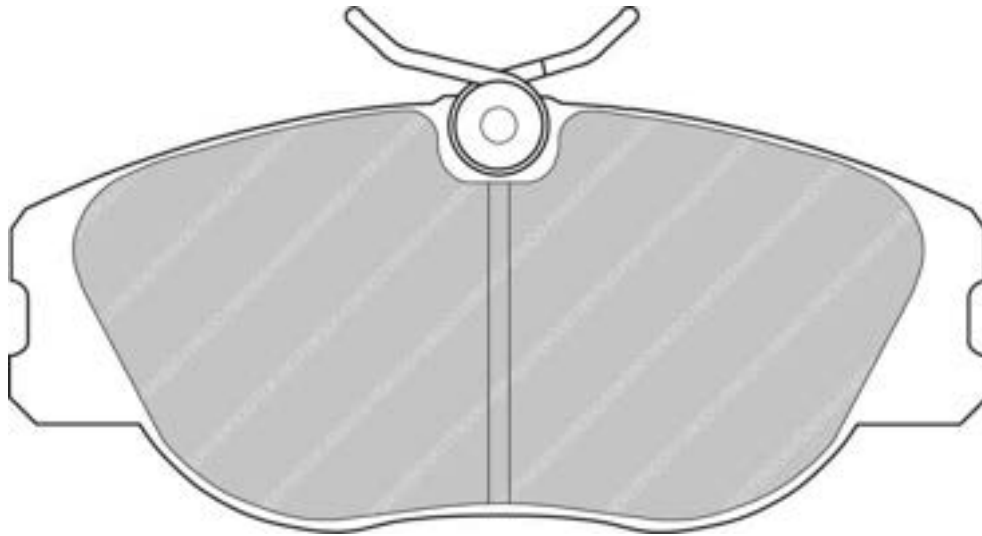


19.1mm = 0.752"



53.5mm = 2.106"

ALFA ROMEO Front, CITROEN Front, FIAT Front, LANCIA Front, PEUGEOT Front, RENAULT Front, RENAULT-ALPINE Front



MATERIAL AVAILABILITY

H	C	R	W	WB	Z	ZB
✓		✓	✓			

CROSS REFERENCE

BREMBO	07.8301.18
CL BRAKES	4027
FMSI	D590
MINTEX	MDB1391
MINTEX	MDB1518
PAGID	1702
PFC	0590
WVA	21074 19,00

FCP578

WVA No: 20995 17,30

FMSI No: D396



123.3mm = 4.854"



45.0mm = 1.772"

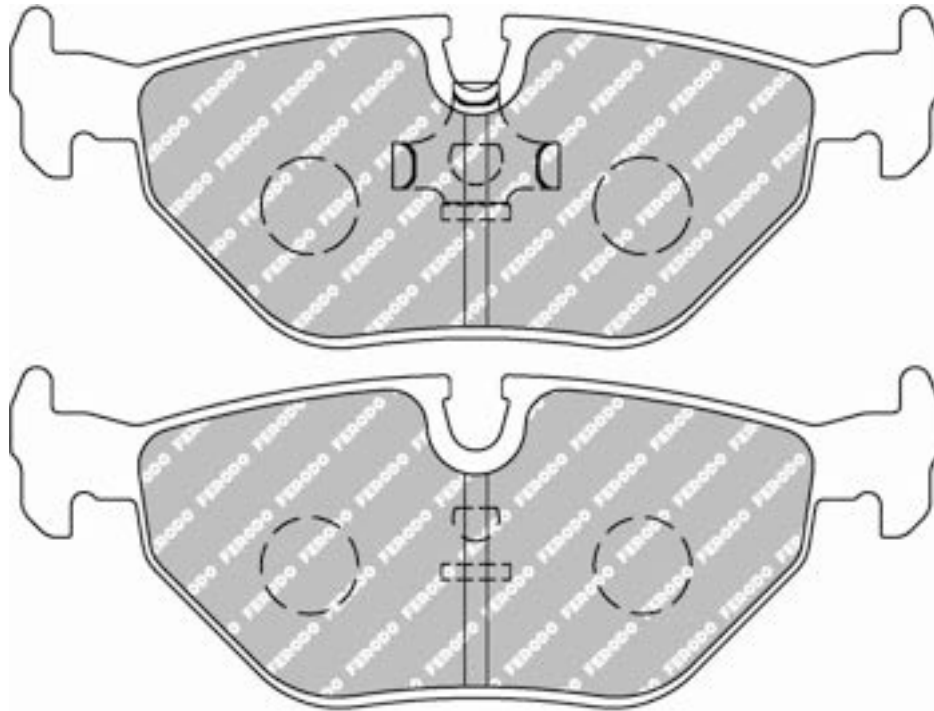


15.9mm = 0.626"



39.7mm = 1.563"

BMW Rear, JAGUAR Rear



MATERIAL AVAILABILITY						
H	C	R	W	WB	Z	ZB
✓		✓				

CROSS REFERENCE	
FMSI	D396
HAWK	HB227 0,63
MINTEX	MDB1369
PAGID	1285
PFC	0396.XX
WVA	20995 17,30

FCP584

WVA No: 21190 17,50

FMSI No: D403

DAEWOO Front, OPEL Front, VAUXHALL Front



156.5mm = 6.161"



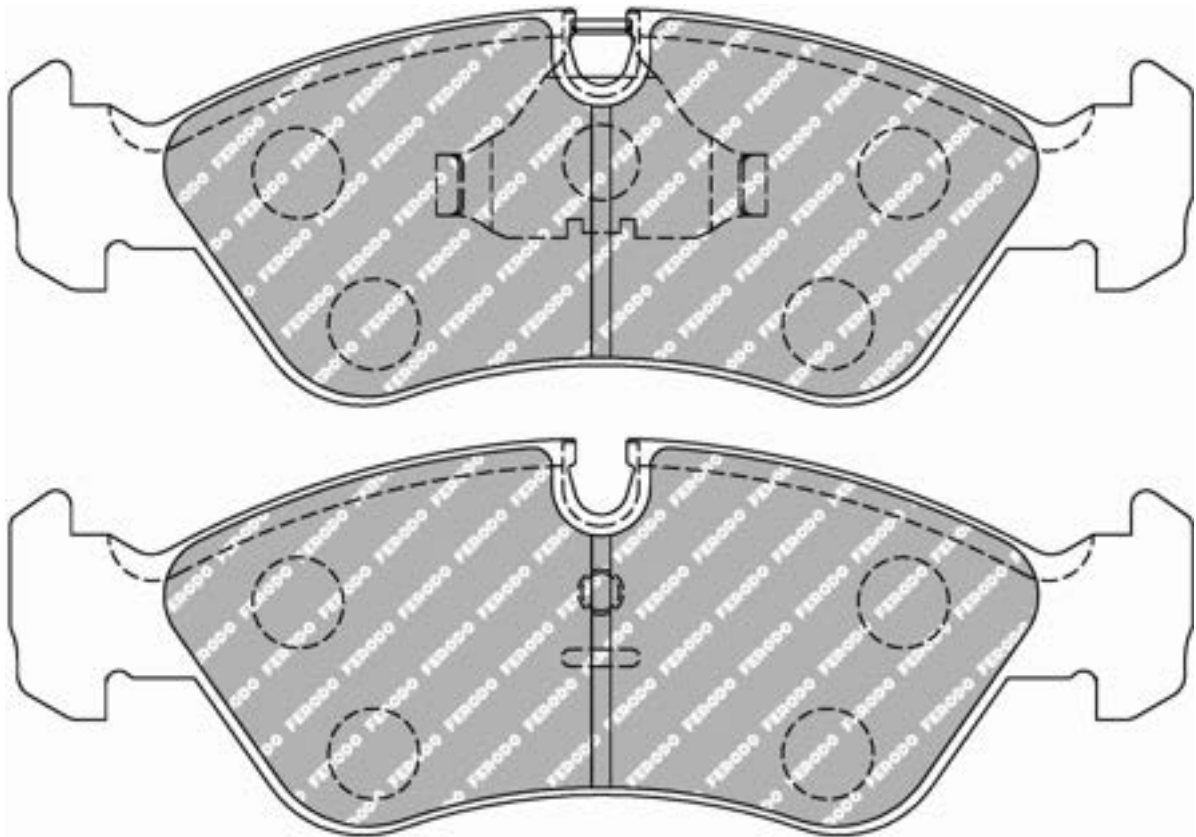
52.6mm = 2.071"



17.5mm = 0.689"



45.2mm = 1.780"



MATERIAL AVAILABILITY

H	C	R	W	WB	Z	ZB
✓		✓				

CROSS REFERENCE

BREMBO	07.8301.19
CL BRAKES	4036
FMSI	D403
MINTEX	MDB1386
PAGID	1288
WVA	21190 17,50
WVA	21201-21190 17,50



FCP586

WVA No: 21140 15,70

FMSI No: D427

OPEL Rear, SAAB Rear, VAUXHALL Rear



61.8mm = 2.433"



58.0mm = 2.283"



15.5mm = 0.610"



37.4mm = 1.472"



MATERIAL AVAILABILITY						
H	C	R	W	WB	Z	ZB
✓		✓				

CROSS REFERENCE	
CL BRAKES	4037
FMSI	D427
MINTEX	MDB1385
PAGID	1177
PAGID	1177
WVA	21140 15,70

FCP590

WVA No: 20676 19,50 - 21624&21625 19,50

FMSI No: D555

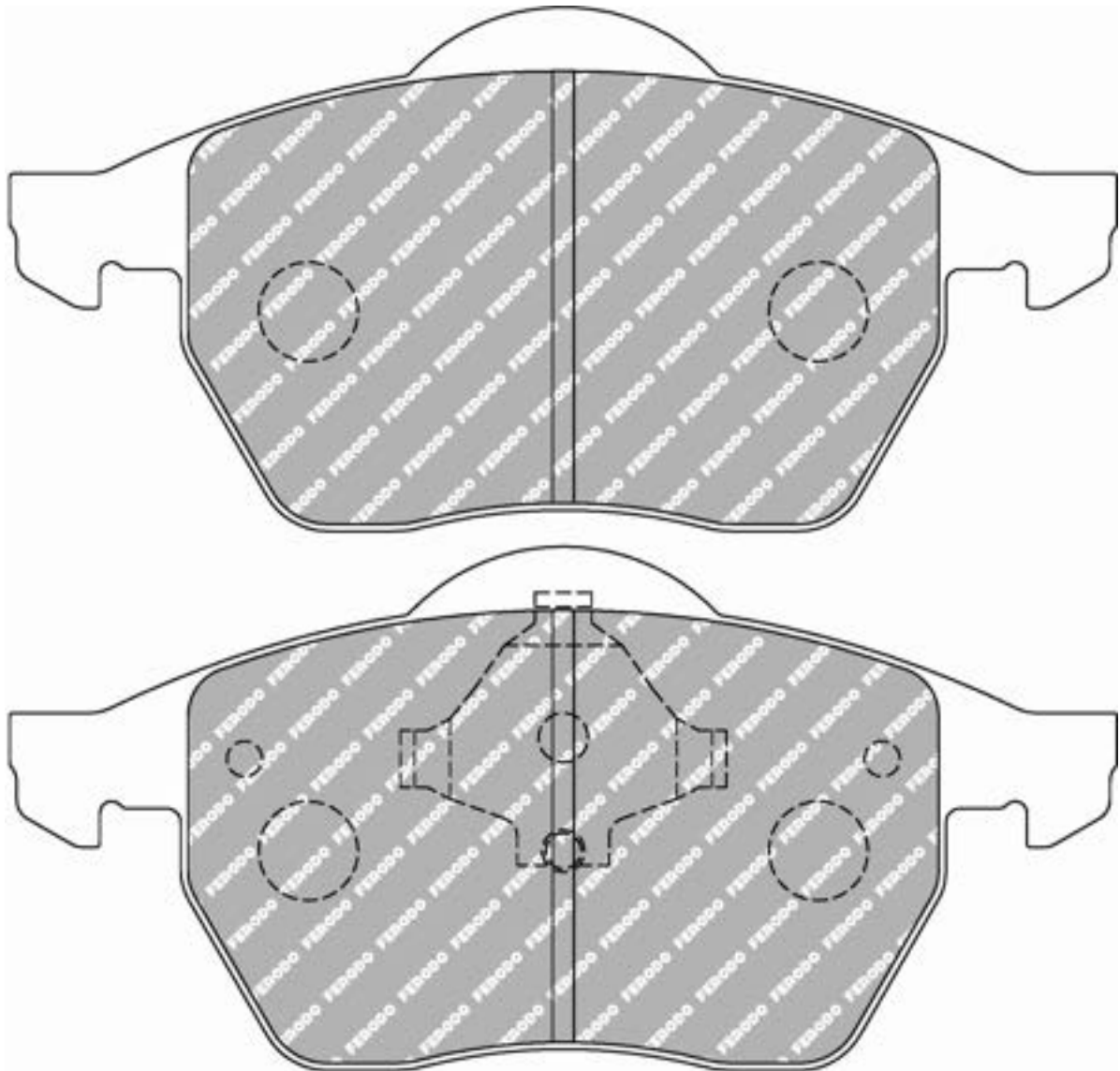
156.5mm = 6.161"

75.0mm = 2.953"

19.5mm = 0.768"

61.0mm = 2.402"

AUDI Front, FORD Front, SEAT Front, SKODA Front, VOLKSWAGEN Front



MATERIAL AVAILABILITY						
H	C	R	W	WB	Z	ZB
✓		✓	✉			

CROSS REFERENCE	
BREMBO	07.8300.14
BREMBO	07.8300.38
BREMBO	07.8300.40
BREMBO	07.8301.73
FMSI	D555
FMSI	D687
HAWK	HB269 .763A
MINTEX	MDB1531
PAGID	1678
WVA	20676 19,50 - 21624&21625 19,50

✓ Available ✉ Enlarging
 ✗ Out of Range 📄 Make to order
 📅 In Introduction

FERODO
RACING

Updated on November 2020

3043

FCP596

WVA No: 21144 16,50

FMSI No: D228



88.0mm = 3.465"



68.0mm = 2.677"

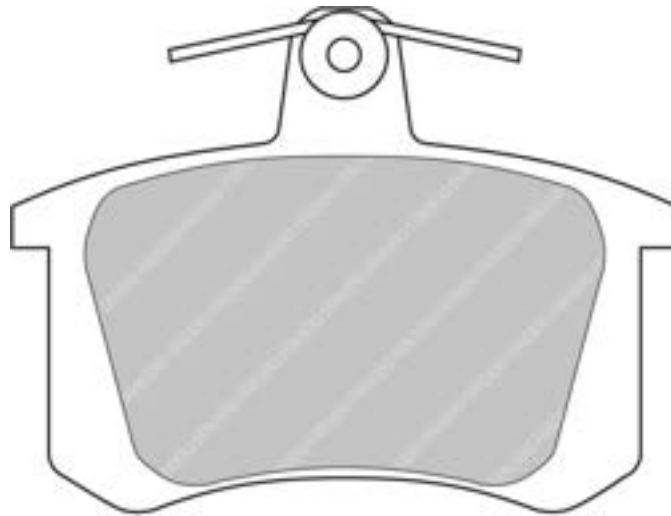


16.6mm = 0.654"



41.0mm = 1.614"

ALFA ROMEO Rear, AUDI Rear, FIAT Rear, LANCIA Rear, VOLKSWAGEN Rear



MATERIAL AVAILABILITY						
H	C	R	W	WB	Z	ZB
✓		✓				

CROSS REFERENCE	
BREMBO	07.8301.21
CL BRAKES	4010
FMSI	D228
HAWK	HB271 0,635
MINTEX	MDB1191
PAGID	3242
WVA	21144 16,50

FCP598

WVA No: 21322 15,00

FMSI No: D373

HONDA Front



132.0mm = 5.197"



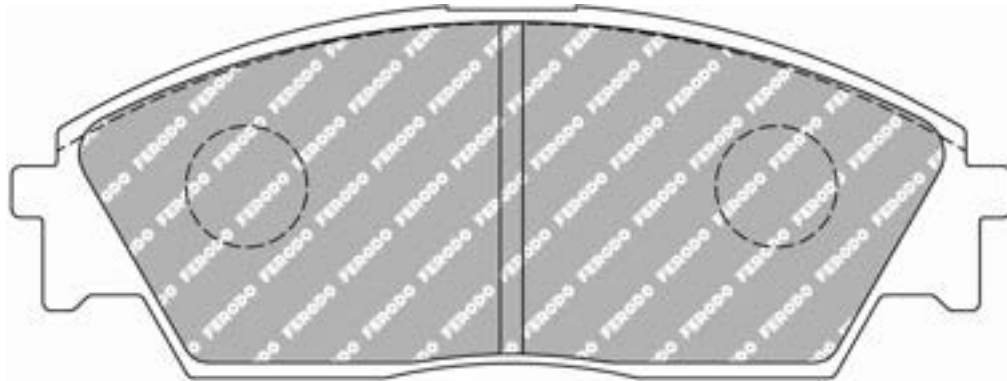
50.0mm = 1.969"



14.8mm = 0.583"



45.0mm = 1.772"



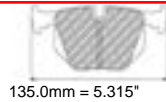
MATERIAL AVAILABILITY						
H	C	R	W	WB	Z	ZB
✓		✓				

CROSS REFERENCE	
BREMBO	07.8301.22
CL BRAKES	4083
FMSI	D373
HAWK	HB113 0,59
MINTEX	MDB1374
MINTEX	MDB1525
PAGID	8010
PFC	0373.XX
WVA	21322 15,00

FCP600

WVA No: 21526 17,00

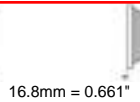
FMSI No: D449



135.0mm = 5.315"



54.0mm = 2.126"

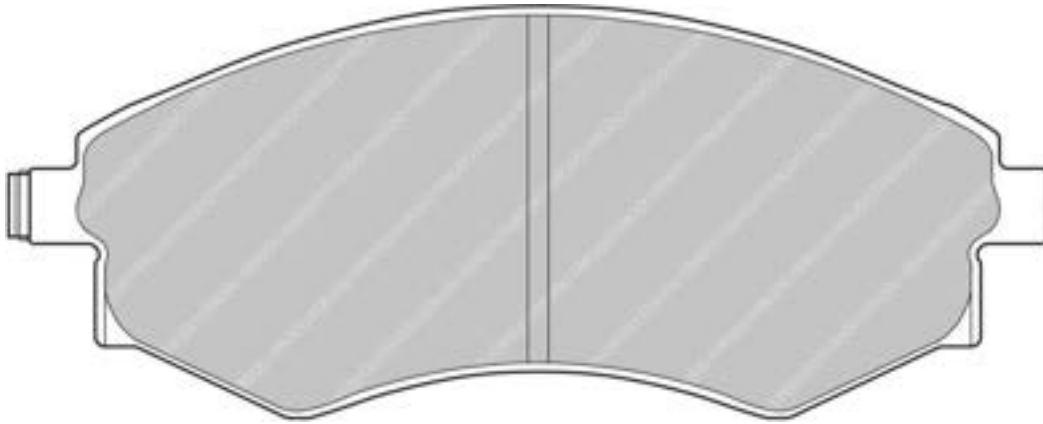


16.8mm = 0.661"



46.1mm = 1.815"

DAEWOO Front, HYUNDAI Front, INFINITI Front, NISSAN Front, SSANGYONG Front



MATERIAL AVAILABILITY						
H	C	R	W	WB	Z	ZB
✓		✗				

CROSS REFERENCE	
BREMBO	07.8301.23
FMSI	D449
FMSI	D462
FMSI	D485
FMSI	D700
HAWK	HB235 0,665
HAWK	HB261 0,665
MINTEX	MDB1488
MINTEX	MDB2351
WVA	21526 17,00

FCP602

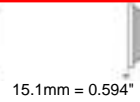
WVA No: 21294 15,00



120.2mm = 4.732"



54.0mm = 2.126"

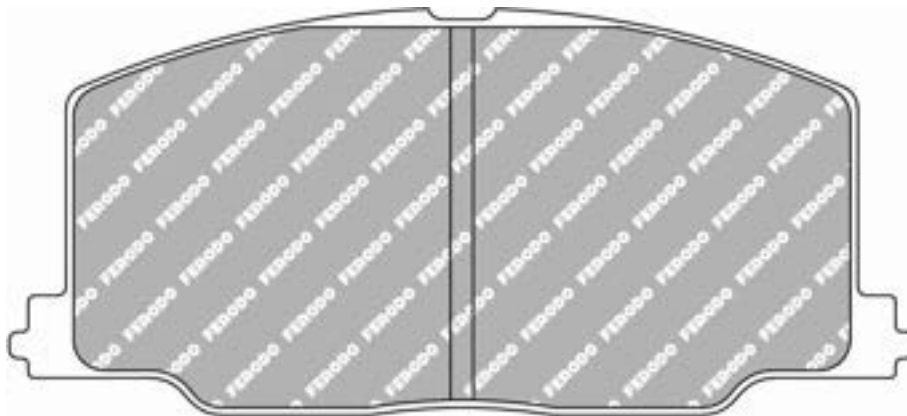


15.1mm = 0.594"



49.3mm = 1.941"

TOYOTA Front



MATERIAL AVAILABILITY						
H	C	R	W	WB	Z	ZB
✓		✗				

CROSS REFERENCE	
BREMBO	07.8301.24
MINTEX	MDB1400
WVA	21294 15,00

FCP613

WVA No: 21515 17,50



129.3mm = 5.091"



69.2mm = 2.724"

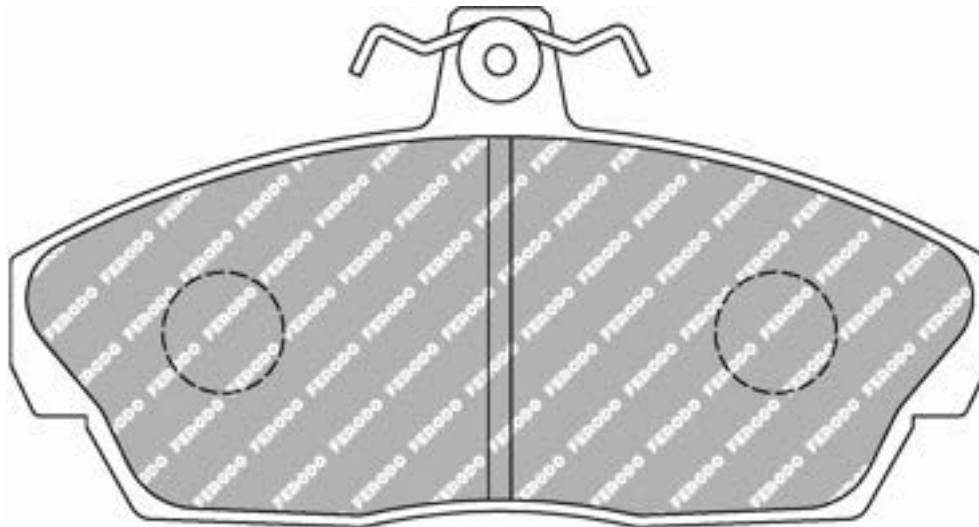


17.3mm = 0.681"



48.0mm = 1.890"

HONDA Front, LAND ROVER Front, MG Front, ROVER Front



MATERIAL AVAILABILITY						
H	C	R	W	WB	Z	ZB
✓		✓				

CROSS REFERENCE	
BREMBO	07.8301.25
MINTEX	MDB1659
MINTEX	MDB1972
WVA	21515 17,50

FCP617

WVA No: 21171 19,00



131.0mm = 5.157"



58.0mm = 2.283"



18.0mm = 0.709"



37.9mm = 1.492"

FORD Front



MATERIAL AVAILABILITY						
H	C	R	W	WB	Z	ZB
✓						

CROSS REFERENCE	
BREMBO	07.8301.26
MINTEX	MDB1493
WVA	21171 19,00

FCP638

WVA No: 21553 14,00

FMSI No: D272

HYUNDAI Rear



85.5mm = 3.366"



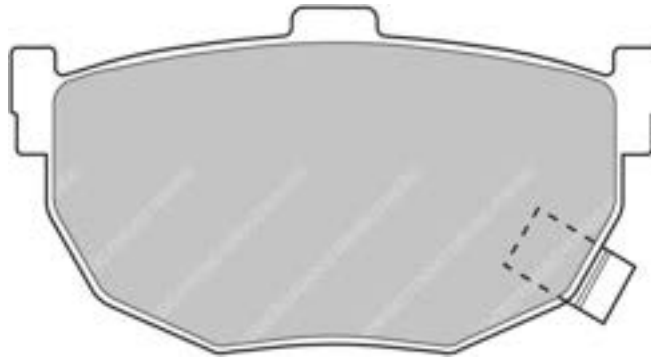
46.0mm = 1.811"



15.0mm = 0.591"



36.5mm = 1.437"



MATERIAL AVAILABILITY						
H	C	R	W	WB	Z	ZB
✓						

CROSS REFERENCE	
FMSI	D272
FMSI	D323
FMSI	D464
HAWK	HB262 0,54
MINTEX	MDB2352
WVA	21553 14,00

FCP646

WVA No: 21153 17,50

MERCEDES Front



99.9mm = 3.933"



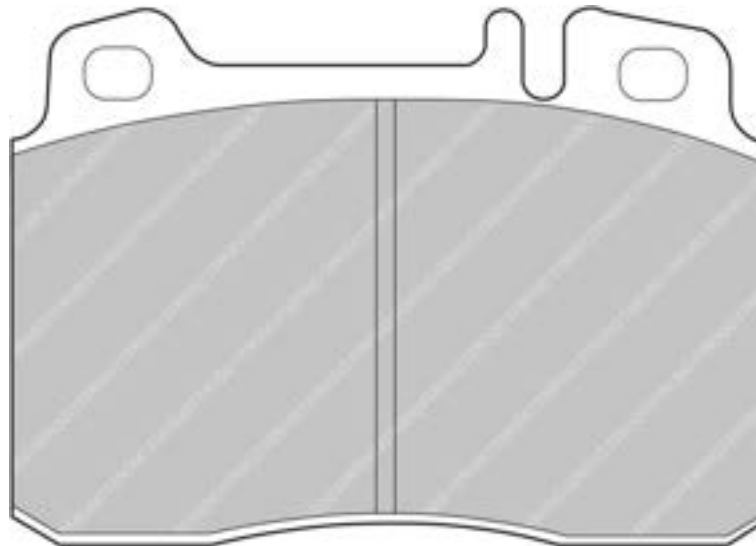
74.0mm = 2.913"



18.2mm = 0.717"



56.0mm = 2.205"



MATERIAL AVAILABILITY						
H	C	R	W	WB	Z	ZB
✓			✉			

CROSS REFERENCE	
MINTEX	MDB1503
WVA	21153 17,50

FCP647

WVA No: 21271 17,00



95.0mm = 3.740"



63.0mm = 2.480"

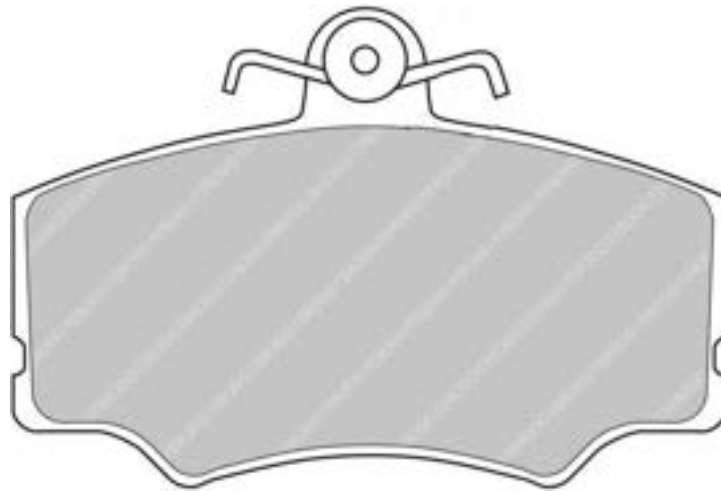


17.0mm = 0.669"



42.0mm = 1.654"

ALFA ROMEO Front



MATERIAL AVAILABILITY						
H	C	R	W	WB	Z	ZB

CROSS REFERENCE	
MINTEX	MDB1511
WVA	21271 17,00

FCP653

WVA No: 21552 14,00

FMSI No: D525



110.1mm = 4.335"



46.2mm = 1.819"

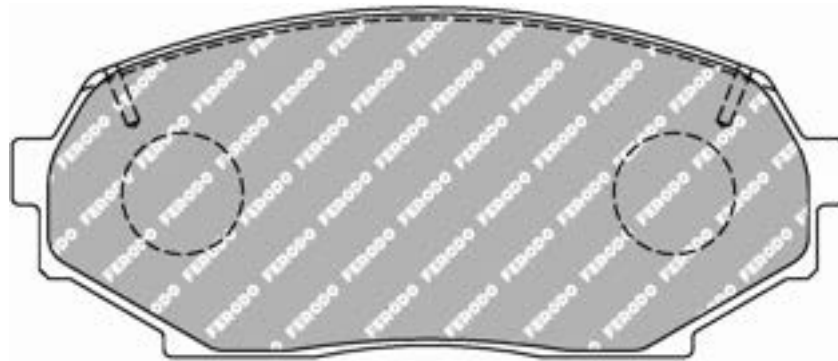


14.0mm = 0.551"



42.9mm = 1.689"

MAZDA Front



MATERIAL AVAILABILITY						
H	C	R	W	WB	Z	ZB

CROSS REFERENCE	
FMSI	D525
HAWK	HB148
MINTEX	MDB1413
OE MAZDA	NAY03323ZA
Raybestos	DR525
WVA	21552 14,00

FCP660

WVA No: 21173 17,00



94.8mm = 3.732"



55.0mm = 2.165"

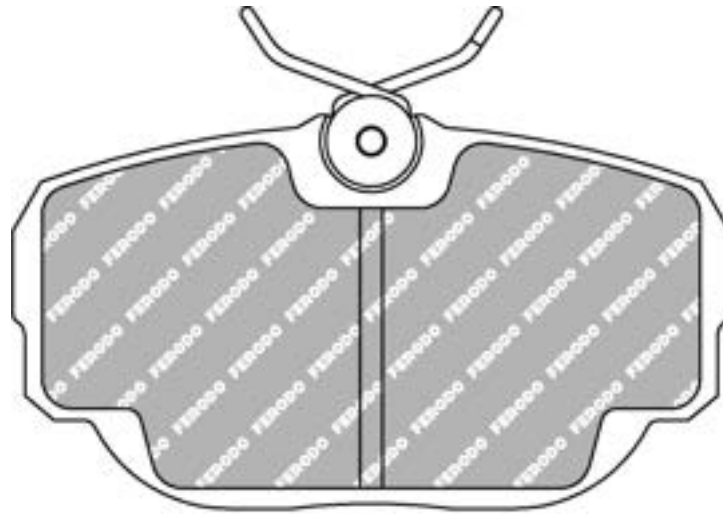


17.0mm = 0.669"



46.5mm = 1.831"

BMW Front, MERCEDES Front, SAAB Front



Replacing FCP303

MATERIAL AVAILABILITY

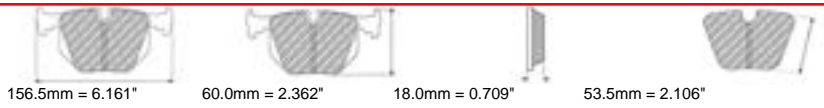
H	C	R	W	WB	Z	ZB
✓		✓	✉			

CROSS REFERENCE

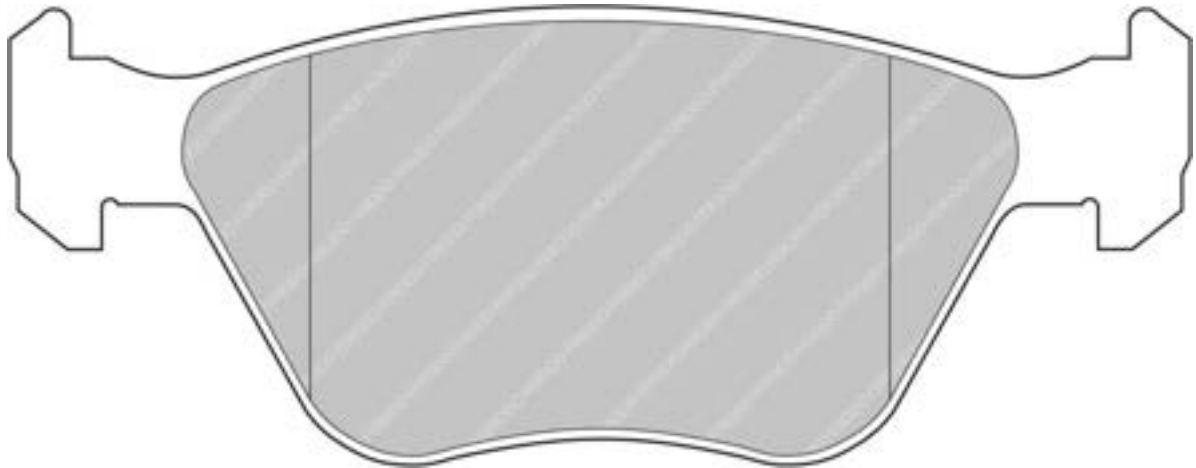
MINTEX	MDB1401
MINTEX	MDB1473
MINTEX	MDB1583
PAGID	1544
WVA	21173 17,00

FCP685

WVA No: 21560 18,00



FORD Front, JAGUAR Front, OPEL Front, SAAB Front, VAUXHALL Front



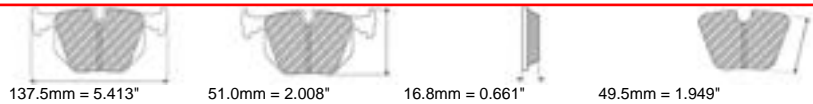
MATERIAL AVAILABILITY						
H	C	R	W	WB	Z	ZB
✓		✓				

CROSS REFERENCE	
ALCON	PNF0084X235
ALCON	PNF0084X235.4
BREMBO	07.8301.28
MINTEX	MDB1637
PAGID	1675
PFC	0394
PFC	7760
WVA	21560 18,00

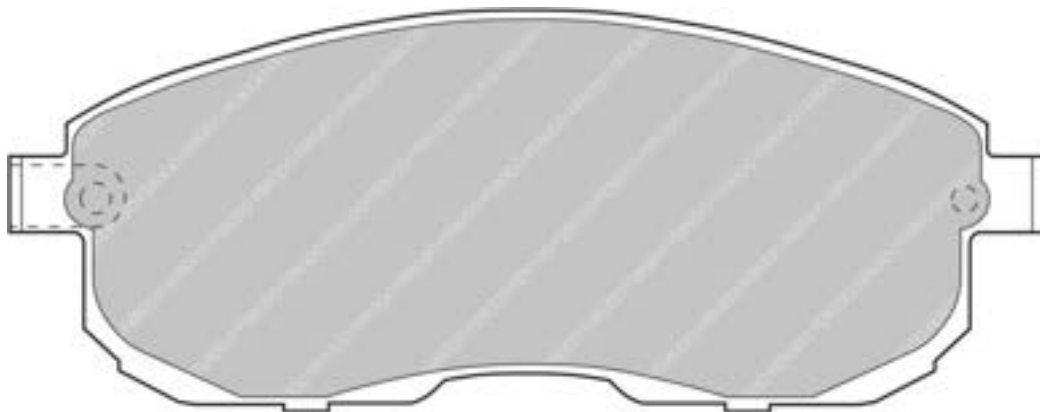
FCP691

WVA No: 21561 17,00

FMSI No: D430



INFINITI Front, NISSAN Front



MATERIAL AVAILABILITY						
H	C	R	W	WB	Z	ZB
✓						

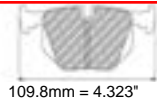
CROSS REFERENCE	
BREMBO	07.8300.07
FMSI	D430
HAWK	HB268 0,665
MINTEX	MDB1451
WVA	21561 17,00



FCP721

WVA No: 21381 16,80

FMSI No: D1053



109.8mm = 4.323"



69.0mm = 2.717"

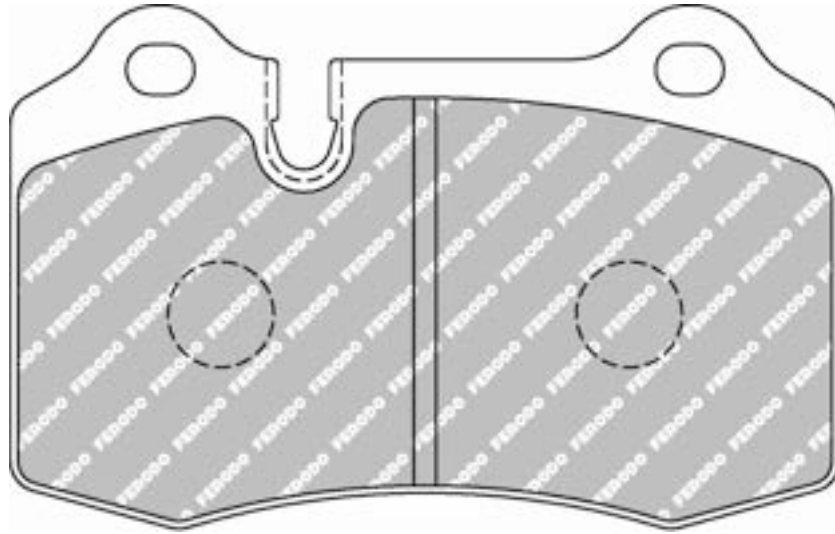


17.3mm = 0.681"



51.3mm = 2.020"

ALFA ROMEO Front, CHEVROLET Rear, DODGE Front, FIAT Front, LANCIA Front



ALSO AVAILABLE

SHAPE	TH. MM	NOTES
FCP1348	15	
FRP3109	12.5	

MATERIAL AVAILABILITY

H	C	R	W	WB	Z	ZB
✓		✓	✉			

CROSS REFERENCE

BREMBO	07.7235.60
CL BRAKES	4022
FMSI	D1053
FMSI	D592
HAWK	HB194 0,57
HAWK	HB194 0,575
HAWK	HB194 0,665
MINTEX	MDB1633
MINTEX	MDB1877
PFC	0592.XX.17
WVA	21381 16,80

FCP725

WVA No: 21292 17,30

FMSI No: D558



151.5mm = 5.965"



57.0mm = 2.244"

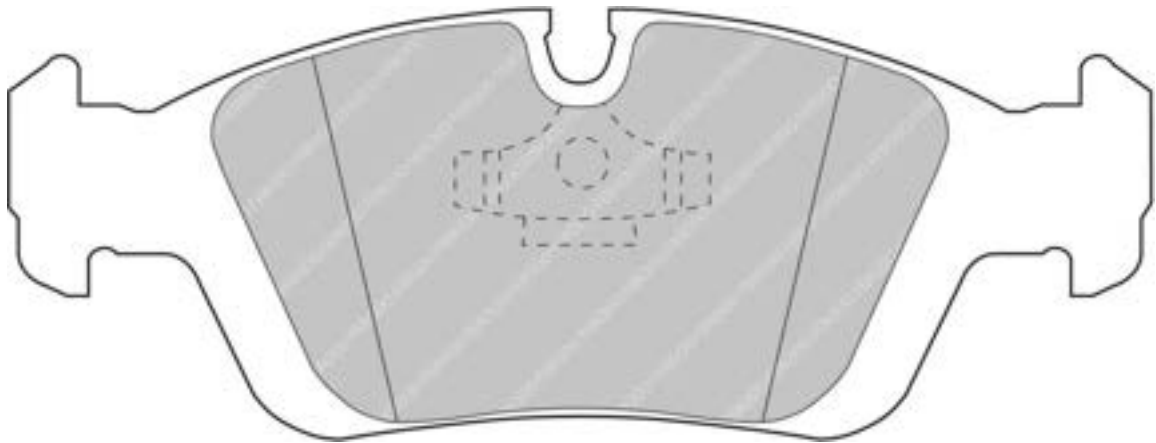


16.4mm = 0.646"



52.0mm = 2.047"

BMW Front



MATERIAL AVAILABILITY						
H	C	R	W	WB	Z	ZB
✓		✓	✓			

CROSS REFERENCE	
BREMBO	07.8300.09
BREMBO	07.8301.68
FMSI	D558
HAWK	HB136 0,69
MINTEX	MDB1065
MINTEX	MDB1538
PAGID	2180
PFC	0558
PFC	0558.XX
WVA	21292 17,30

FCP726

WVA No: 21589 15,00

FMSI No: D340

LANCIA Rear



88.0mm = 3.465"



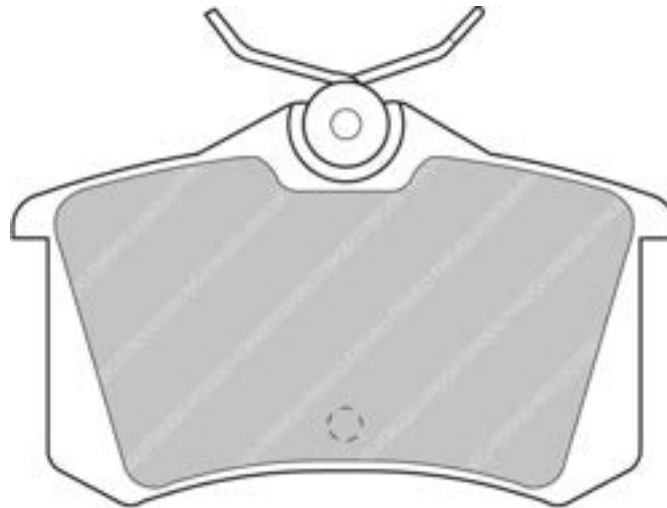
53.0mm = 2.087"



14.4mm = 0.567"



41.0mm = 1.614"



MATERIAL AVAILABILITY

H	C	R	W	WB	Z	ZB
✓		✓				

CROSS REFERENCE

CL BRAKES	4038
FMSI	D340
WVA	21589 15,00

FCP732

WVA No: 20547 16,80



141.4mm = 5.567"
141.4mm = 5.567"



49.0mm = 1.929"
59.0mm = 2.323"

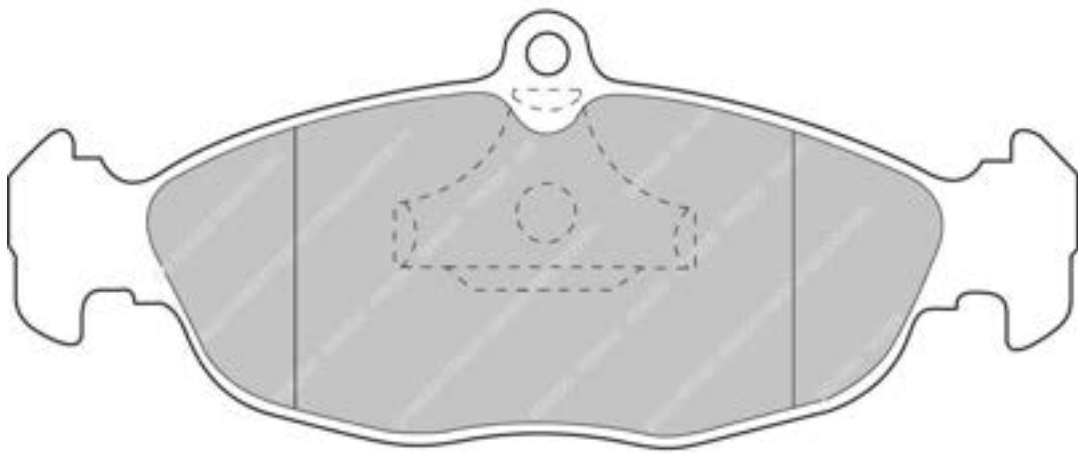


16.0mm = 0.630"
16.0mm = 0.630"



44.6mm = 1.756"
44.6mm = 1.756"

ASTON MARTIN Rear, DAEWOO Front, OPEL Front, VAUXHALL Front



MATERIAL AVAILABILITY

H	C	R	W	WB	Z	ZB
✓		✓				

CROSS REFERENCE

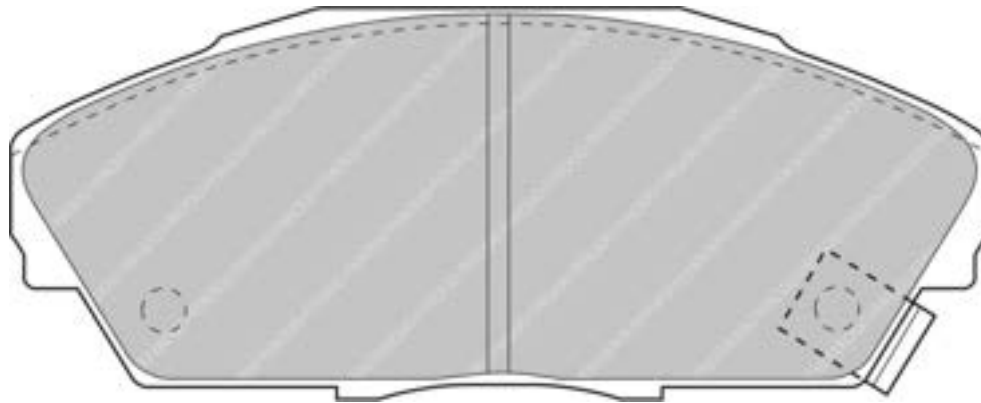
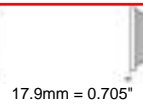
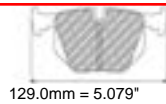
BREMBO	07.8301.29
MINTEX	MDB1556
WVA	20547 16,80

FCP748

WVA No: 21446 17,80

FMSI No: D341

ACURA Front, HONDA Front



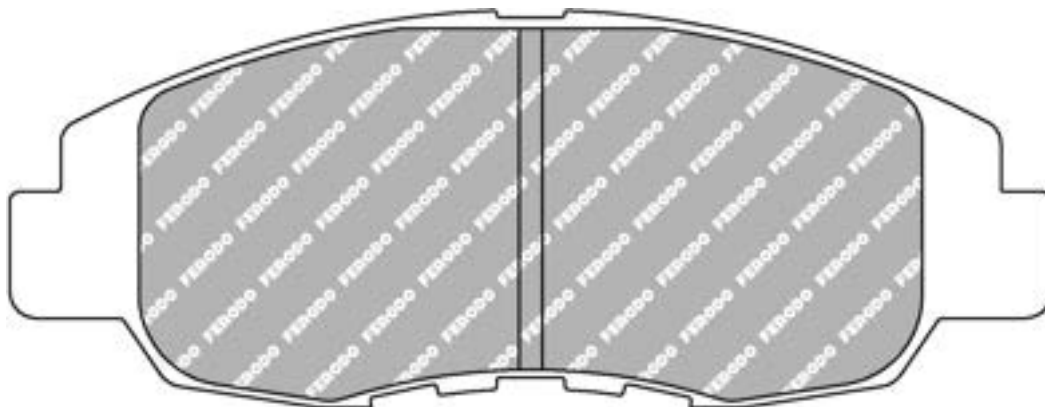
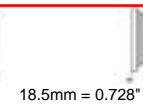
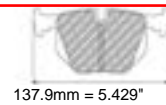
MATERIAL AVAILABILITY						
H	C	R	W	WB	Z	ZB
✓						

CROSS REFERENCE	
BREMBO	07.8300.17
BREMBO	07.8300.23
FMSI	D341
FMSI	D409
HAWK	HB242 0,661
MINTEX	MDB1589
PAGID	1596
PFC	0409.XX
WVA	21446 17,80

FCP761

FMSI No: D465

ACURA Front, HONDA Front



MATERIAL AVAILABILITY						
H	C	R	W	WB	Z	ZB
✉						

CROSS REFERENCE	
BREMBO	07.8300.18
CL BRAKES	4102
FMSI	D465
FMSI	D764
HAWK	HB275 0,62
MINTEX	MDB1533
PFC	0465.XX

FCP765

WVA No: 21363 15,70

FMSI No: D530

DODGE Front, MITSUBISHI Front



149.8mm = 5.898"



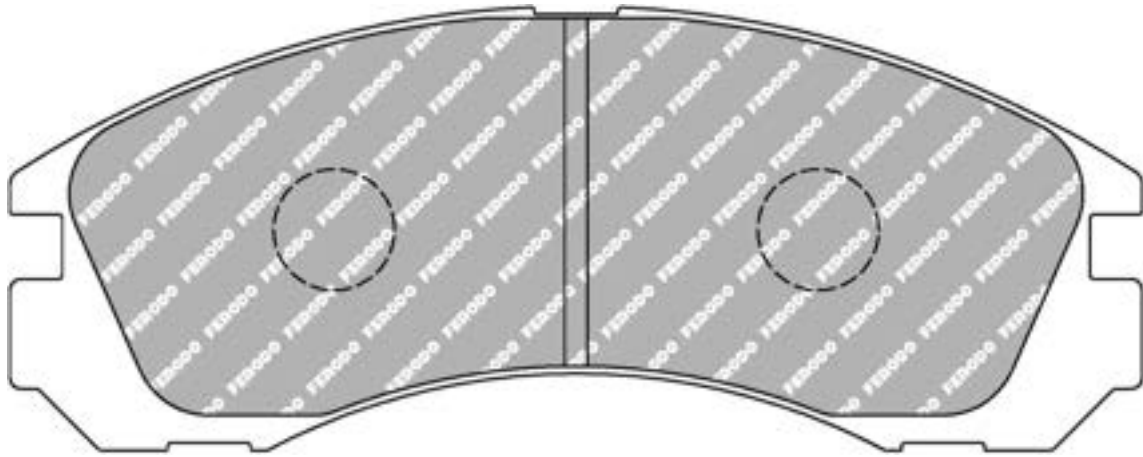
58.6mm = 2.307"



15.7mm = 0.618"



46.5mm = 1.831"



MATERIAL AVAILABILITY						
H	C	R	W	WB	Z	ZB
✓		✓	✓		✓	

CROSS REFERENCE	
FMSI	D530
FMSI	D723
HAWK	HB214 0,618
MINTEX	MDB1539
OE Mitsubishi	4605A492
PAGID	1591
PFC	0530.XX
WVA	21363 15,70

FCP766

WVA No: 21395 18,00

FMSI No: D648

FORD Front



156.5mm = 6.161"
155.3mm = 6.114"



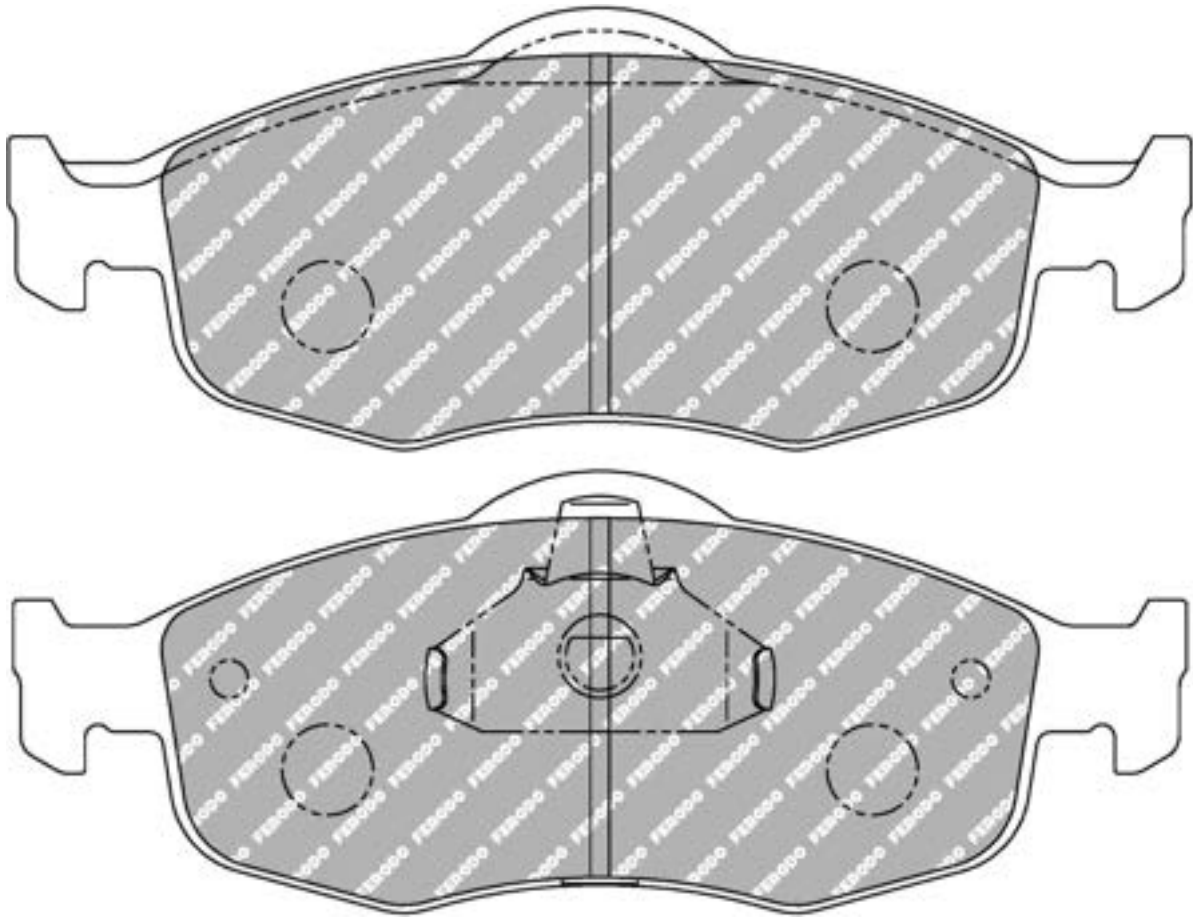
58.6mm = 2.307"
58.6mm = 2.307"



18.0mm = 0.709"
18.0mm = 0.709"



47.5mm = 1.870"
47.5mm = 1.870"



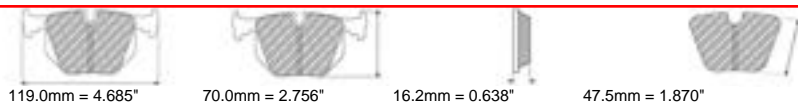
MATERIAL AVAILABILITY						
H	C	R	W	WB	Z	ZB
✘		✉				

CROSS REFERENCE	
BREMBO	07.8301.30
FMSI	D648
HAWK	HB420 0,748
MINTEX	MDB1622
PFC	0648.XX
WVA	21395 18,00

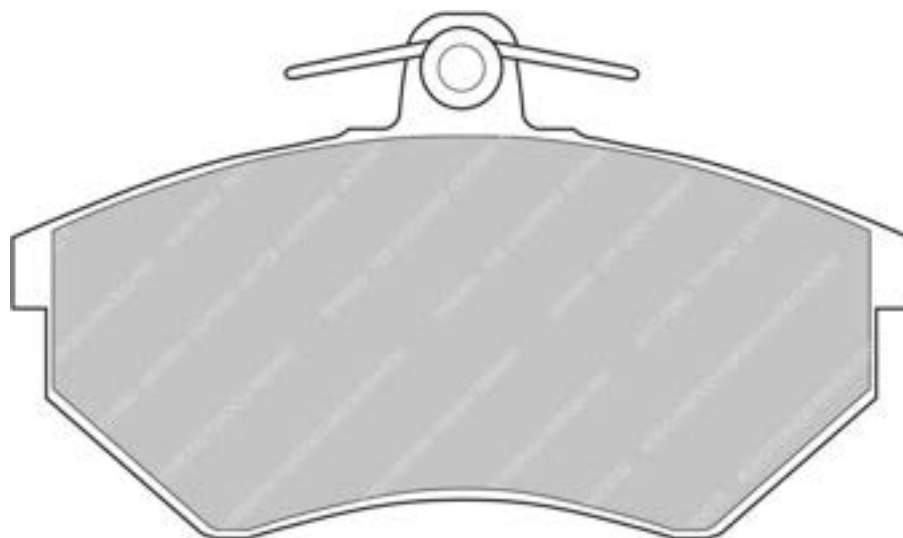
FCP774

WVA No: 20168 16,20

FMSI No: D227



AUDI Front, SEAT Front, VOLKSWAGEN Front



ALSO AVAILABLE

SHAPE	TH. MM	NOTES
FCP775	19.6	

MATERIAL AVAILABILITY

H	C	R	W	WB	Z	ZB
✓	✗	✓				

CROSS REFERENCE

BREMBO	07.8301.32
BREMBO	07.8301.71
CL BRAKES	4011
FMSI	D227
FMSI	D696
HAWK	HB190 .600A
MINTEX	MDB1253
MINTEX	MDB1371
MINTEX	MDB1570
PAGID	1743
WVA	20168 16,20

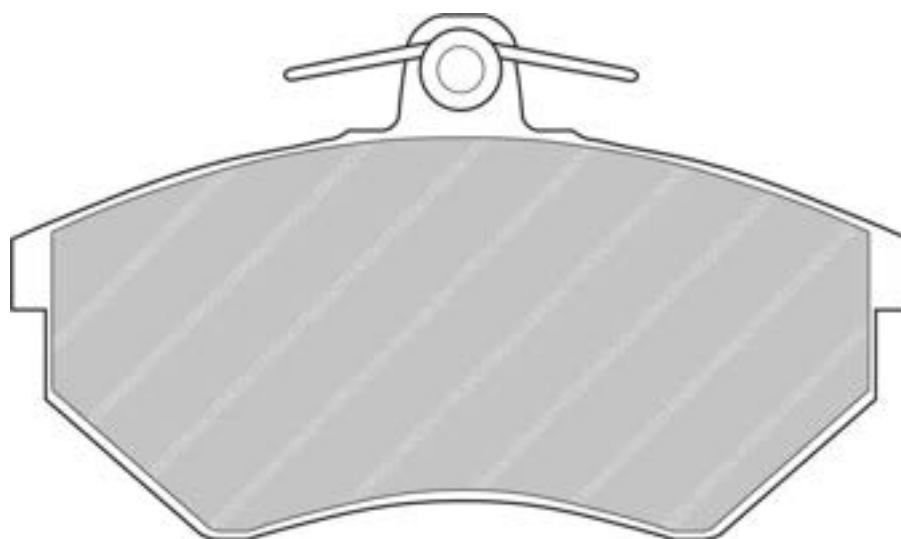
FCP775

WVA No: 20168 19,60

FMSI No: D227



AUDI Front, SEAT Front, VOLKSWAGEN Front



ALSO AVAILABLE

SHAPE	TH. MM	NOTES
FCP774	16.2	

MATERIAL AVAILABILITY

H	C	R	W	WB	Z	ZB
✓		✓				

CROSS REFERENCE

BREMBO	07.8300.02
BREMBO	07.8301.63
CL BRAKES	4011
FMSI	D227
FMSI	D290
FMSI	D684
HAWK	HB190 .730A
MINTEX	MDB1190
MINTEX	MDB1571
PAGID	1744
WVA	20168 19,60

FCP776

WVA No: 21694 16,50

FMSI No: D621

AUDI Front, HONDA Front



136.5mm = 5.374"



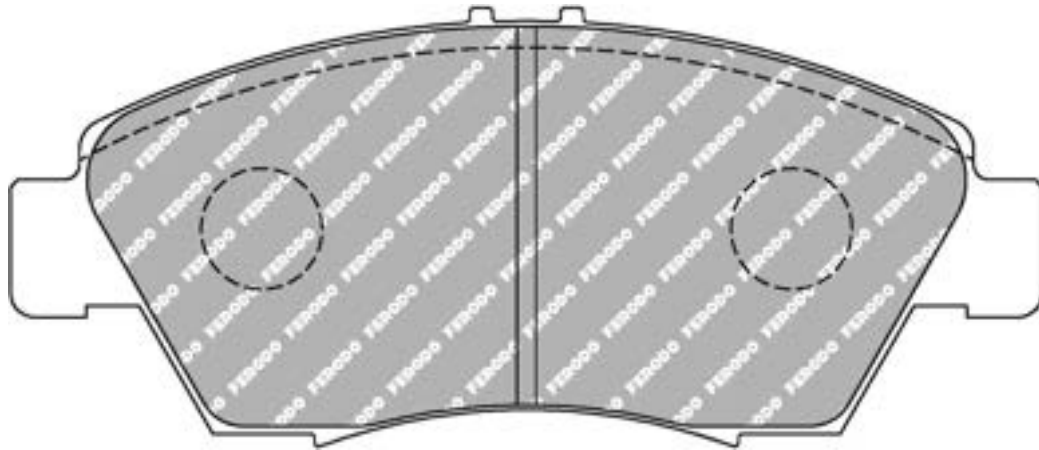
58.0mm = 2.283"



16.5mm = 0.650"



50.1mm = 1.972"



MATERIAL AVAILABILITY						
H	C	R	W	WB	Z	ZB
✓		✓			✉	

CROSS REFERENCE	
BREMBO	07.8300.01
FMSI	D621
MINTEX	MDB1610
PFC	0621
WVA	21694 16,50

FCP777

WVA No: 21697 15,80

FMSI No: D568

HONDA Front



131.4mm = 5.173"



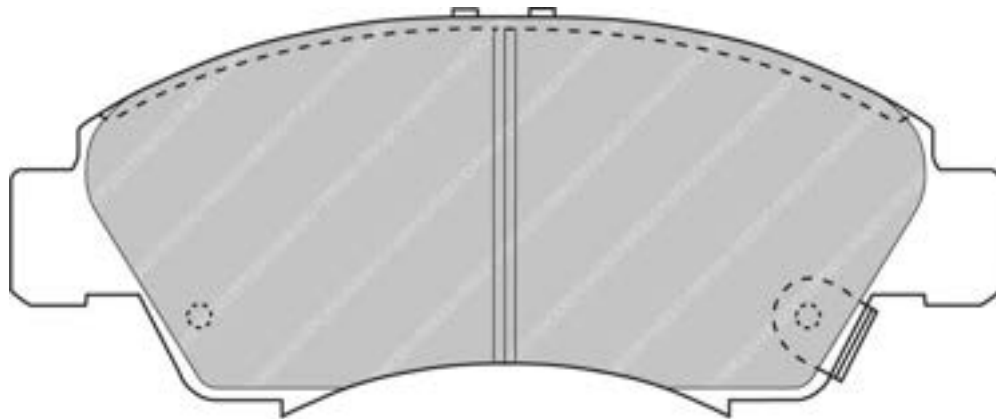
53.0mm = 2.087"



15.0mm = 0.591"



45.5mm = 1.791"



MATERIAL AVAILABILITY						
H	C	R	W	WB	Z	ZB
✓						

CROSS REFERENCE	
BREMBO	07.8301.33
CL BRAKES	4077
FMSI	D568
MINTEX	MDB1615
WVA	21697 15,80

FCP779

WVA No: 20968 20,30

FMSI No: D394

BMW Front



156.5mm = 6.161"
156.5mm = 6.161"



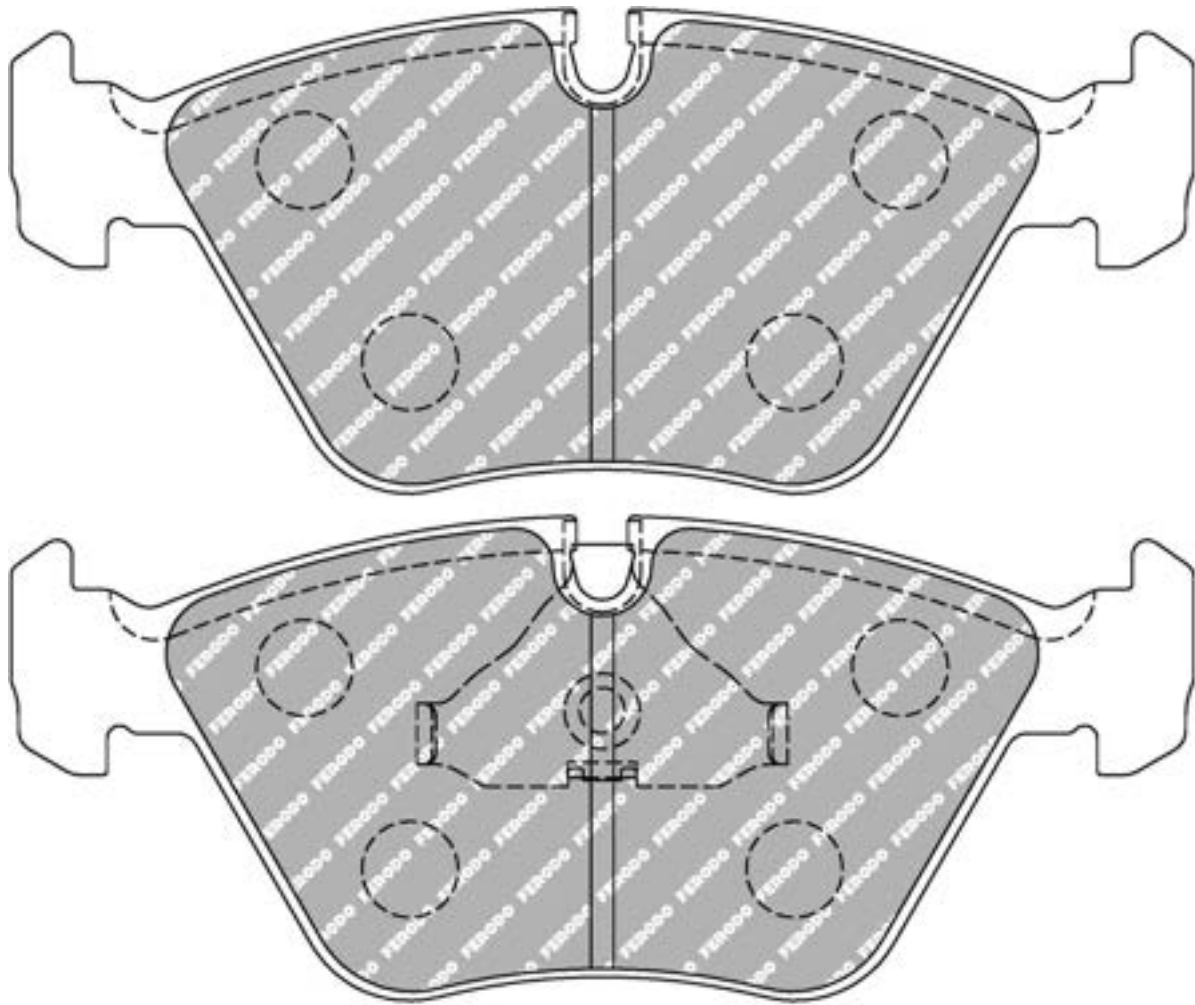
64.4mm = 2.535"
64.4mm = 2.535"



20.5mm = 0.807"
20.5mm = 0.807"



58.6mm = 2.307"
58.6mm = 2.307"



MATERIAL AVAILABILITY						
H	C	R	W	WB	Z	ZB
✓		✓	✉			

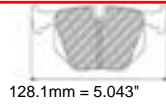
CROSS REFERENCE	
BREMBO	07.8300.10
BREMBO	07.8301.50
CL BRAKES	4033
FMSI	D394
FMSI	D725
HAWK	HB135 0,77
MINTEX	MDB1393
PAGID	1295
PFC	0394.XX
Raybestos	DR394
WVA	20968 20,30

FCP789

WVA No: 21495 17,00

FMSI No: D470

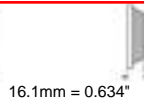
SUBARU Front



128.1mm = 5.043"



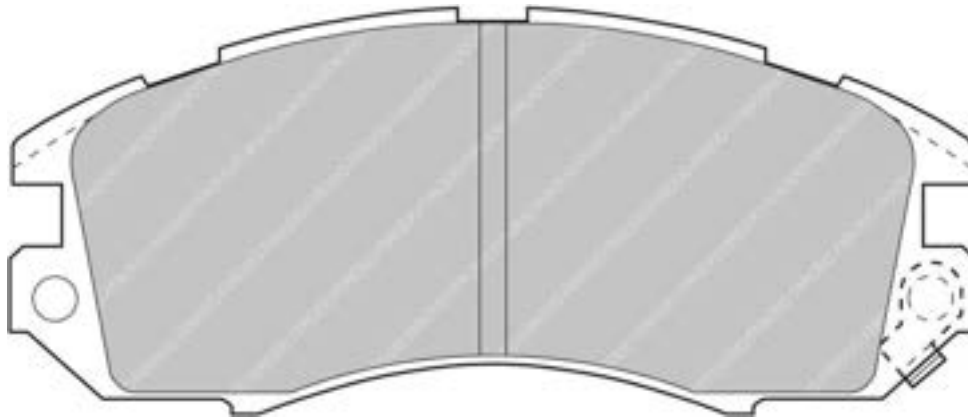
53.0mm = 2.087"



16.1mm = 0.634"



43.7mm = 1.720"



MATERIAL AVAILABILITY

H	C	R	W	WB	Z	ZB
✓		✓				

CROSS REFERENCE

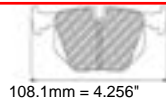
BREMBO	07.8301.34
CL BRAKES	4018
FMSI	D470
HAWK	HB408 0,665
MINTEX	MDB1496
PAGID	1349
WVA	21495 17,00

FCP790

WVA No: 21703 14,80

FMSI No: D471

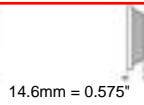
SUBARU Rear



108.1mm = 4.256"



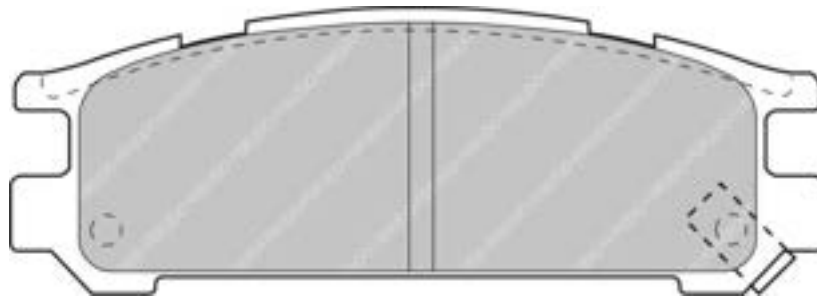
38.0mm = 1.496"



14.6mm = 0.575"



33.1mm = 1.303"



MATERIAL AVAILABILITY

H	C	R	W	WB	Z	ZB
✓		✓				

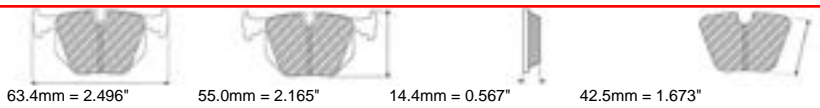
CROSS REFERENCE

CL BRAKES	4019
FMSI	D471
HAWK	HB367 0,585
MINTEX	MDB1497
WVA	21703 14,80

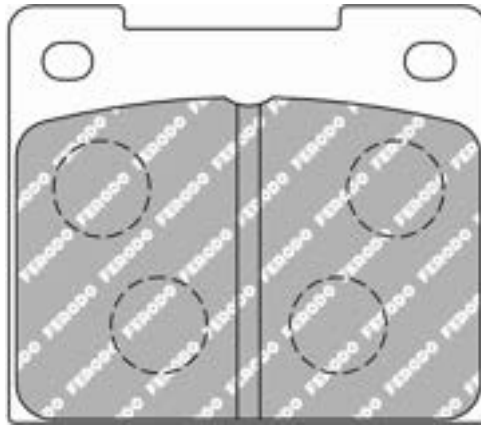
FCP809

WVA No: 20088 14,40

FMSI No: D044



CATERHAM Front, CITROEN Rear, FORD Front, GINETTA Front, INNOCENTI Front, LAMBORGHINI Rear, LANCIA Rear, LOTUS Front, MORGAN Front, PEUGEOT Rear, PIPER Front / Rear, ROVER Front, TALBOT Front, VOLVO Rear



MATERIAL AVAILABILITY						
H	C	R	W	WB	Z	ZB
✓	✓	✓	✉		✓	

CROSS REFERENCE	
ALCON	PNF3451X521.4
ALCON	PNF3451X555.4
CL BRAKES	5002W43T14
EBC	DP114
FMSI	D044
FMSI	D44
HAWK	HB118 0,56
MINTEX	MDB1723
MINTEX	MGB533
PAGID	3102
PFC	0044
Raybestos	DR44
Wilwood	D44
WVA	20088 14,40

FCP810

WVA No: 20089 14,40

FMSI No: D51



63.4mm = 2.496"



63.2mm = 2.488"

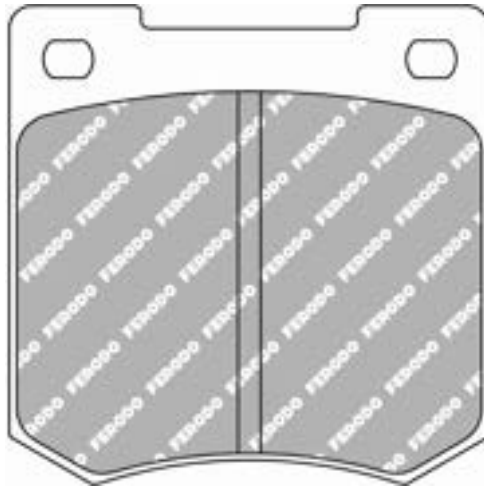


14.4mm = 0.567"



47.8mm = 1.882"

CITROEN Rear, FORD Front, HYUNDAI Front, JENSEN Front, ROVER Front, TALBOT Front, VAUXHALL Front, VOLVO Front



MATERIAL AVAILABILITY						
H	C	R	W	WB	Z	ZB
✓	✉	✓	✉		✉	

CROSS REFERENCE	
ALCON	PNF3451X522
ALCON	PNF3451X522.4
ALCON	PNF3451X554.4
ALCON	PNF3451X566.4
CL BRAKES	5002W48T14
FMSI	D51
MINTEX	MGB535
PAGID	3190
PFC	0051
WVA	20089 14,40

FCP815

WVA No: 20007 15,30

FMSI No: D009



80.9mm = 3.185"



65.0mm = 2.559"

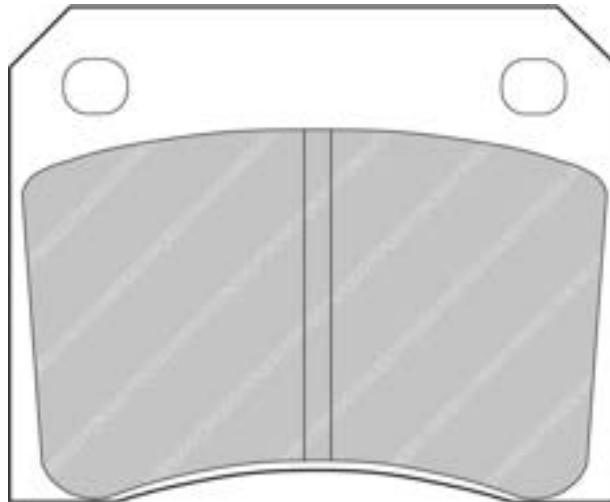


15.2mm = 0.598"



44.4mm = 1.748"

AC Rear, ASTON MARTIN Rear, BRISTOL Rear, FERRARI Rear, JAGUAR Rear, JENSEN Rear, MORGAN Rear, ROVER Rear, TRIUMPH Rear



MATERIAL AVAILABILITY

H	C	R	W	WB	Z	ZB
✓	✉	✓	✉			

CROSS REFERENCE

FMSI	D009
MINTEX	MGB521
PAGID	8041
WVA	20007 15,30

FCP817

WVA No: 20380 15,50

FMSI No: D135



119.8mm = 4.717"



72.0mm = 2.835"

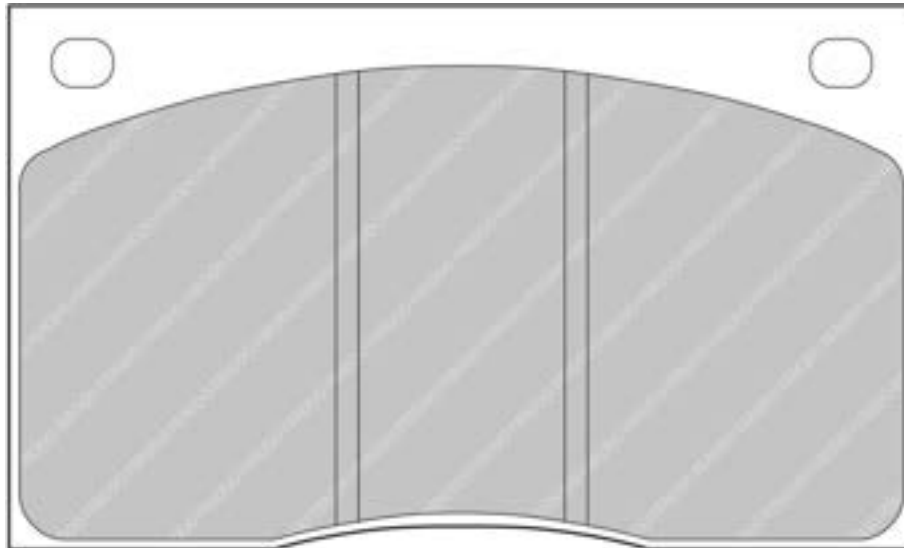


15.1mm = 0.594"



58.7mm = 2.311"

ASTON MARTIN Front, JAGUAR Front, RENAULT Front



MATERIAL AVAILABILITY

H	C	R	W	WB	Z	ZB
✓		✓				

CROSS REFERENCE

FMSI	D135
MINTEX	CVP043
MINTEX	MGB585
WVA	20380 15,50

3066

FERODO
RACING

Updated on November 2020

Available
 Out of Range
 In Introduction
 Exhausting
 Make to order

FCP823

WVA No: 20037 15,00

FMSI No: D027



88.7mm = 3.492"



64.0mm = 2.520"

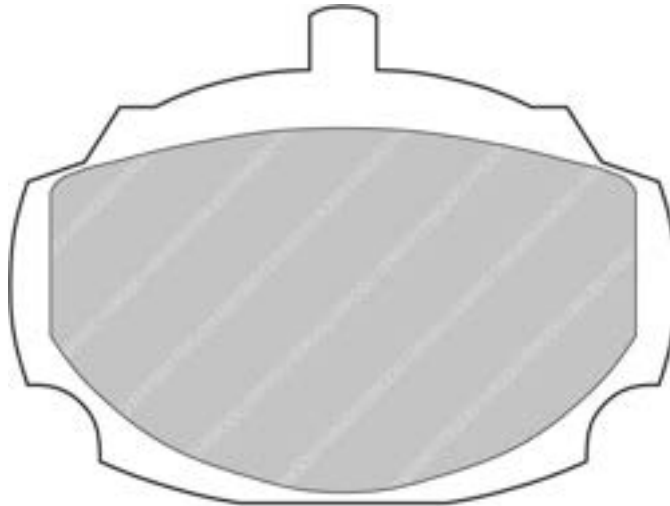


14.7mm = 0.579"



47.4mm = 1.866"

HUMBER Front, MG Front, SINGER Front, SUNBEAM Front



MATERIAL AVAILABILITY

H	C	R	W	WB	Z	ZB

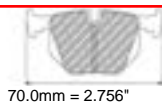
CROSS REFERENCE

FMSI	D027
MINTEX	MLB10
WVA	20037 15,00

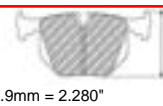
FCP825

WVA No: 20054 14,50

FMSI No: D005



70.0mm = 2.756"



57.9mm = 2.280"

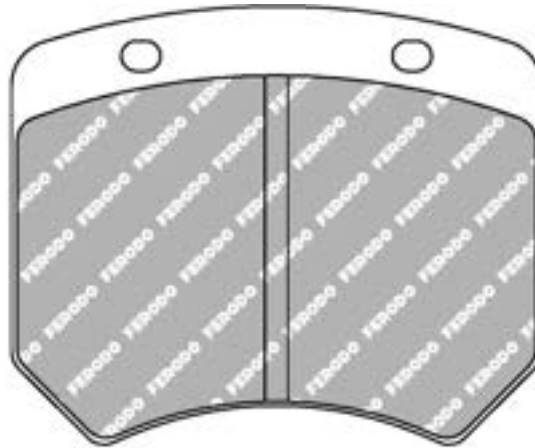


14.5mm = 0.571"



43.0mm = 1.693"

CATERHAM Rear, ROVER Front, SEAT Rear, VAUXHALL Rear



MATERIAL AVAILABILITY

H	C	R	W	WB	Z	ZB
✓	✓	✓	✓		✓	

CROSS REFERENCE

AP RACING	CP2399D43
CL BRAKES	5001W43T14
FMSI	D005
FMSI	D5
HAWK	HB108
MINTEX	MLB20
PAGID	1363
PFC	7720
Raybestos	DR304
Raybestos	DR400
Wilwood	5214
Wilwood	5222
WVA	20054 14,50

FCP832

WVA No: 20577 15,00

FMSI No: D081

MG Front, ROVER Front



99.0mm = 3.898"



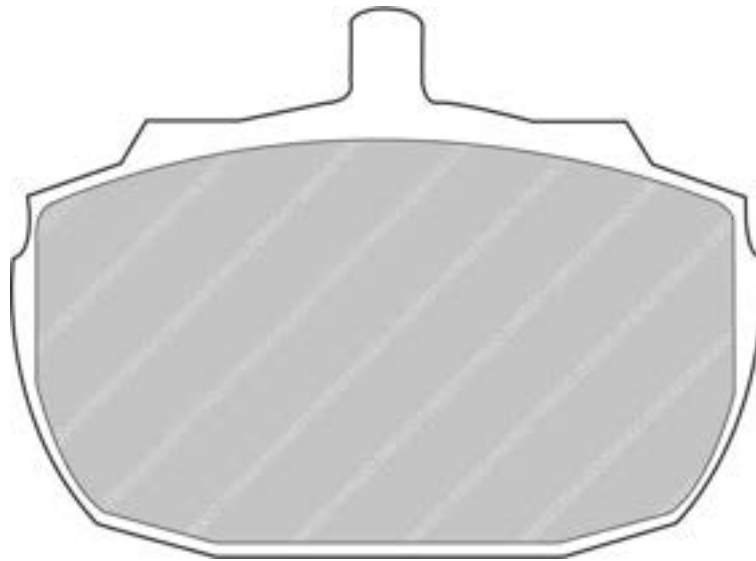
72.0mm = 2.835"



14.7mm = 0.579"



52.8mm = 2.079"



MATERIAL AVAILABILITY

H	C	R	W	WB	Z	ZB
✓		✓				

CROSS REFERENCE

FMSI	D081
MINTEX	MLB52
WVA	20577 15,00

FCP840

WVA No: 20754 15,00

RELIANT Front, ROVER Front



83.7mm = 3.295"



55.0mm = 2.165"



14.9mm = 0.587"



41.0mm = 1.614"



MATERIAL AVAILABILITY

H	C	R	W	WB	Z	ZB
	✉	✓				

CROSS REFERENCE

AP RACING	CP2712D44
MINTEX	MLB65
PAGID	8068
PFC	7765
WVA	20754 15,00

FCP845

WVA No: 21463 18,00

FMSI No: D292



100.0mm = 3.937"



65.0mm = 2.559"

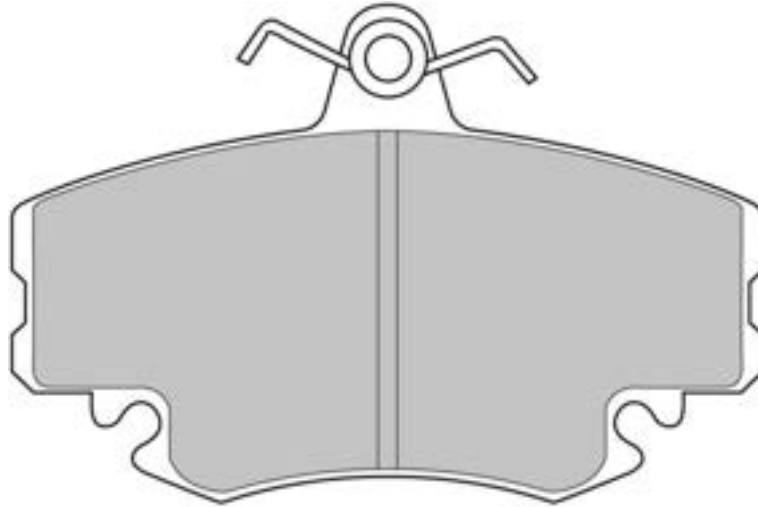


18.0mm = 0.709"



44.0mm = 1.732"

CITROEN Front, DACIA Front, PEUGEOT Front, RENAULT Front, RENAULT-ALPINE Front



MATERIAL AVAILABILITY						
H	C	R	W	WB	Z	ZB
✓	✓	✓	✉			

CROSS REFERENCE	
ALCON	PNF0084X262.4
BREMBO	07.8301.35
CL BRAKES	4000
FMSI	D292
MINTEX	MDB1628
PAGID	3276
PFC	0292
WVA	21463 18,00

FCP850

WVA No: 20180 16,80

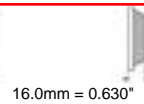
FMSI No: D396



123.3mm = 4.854"



43.6mm = 1.717"

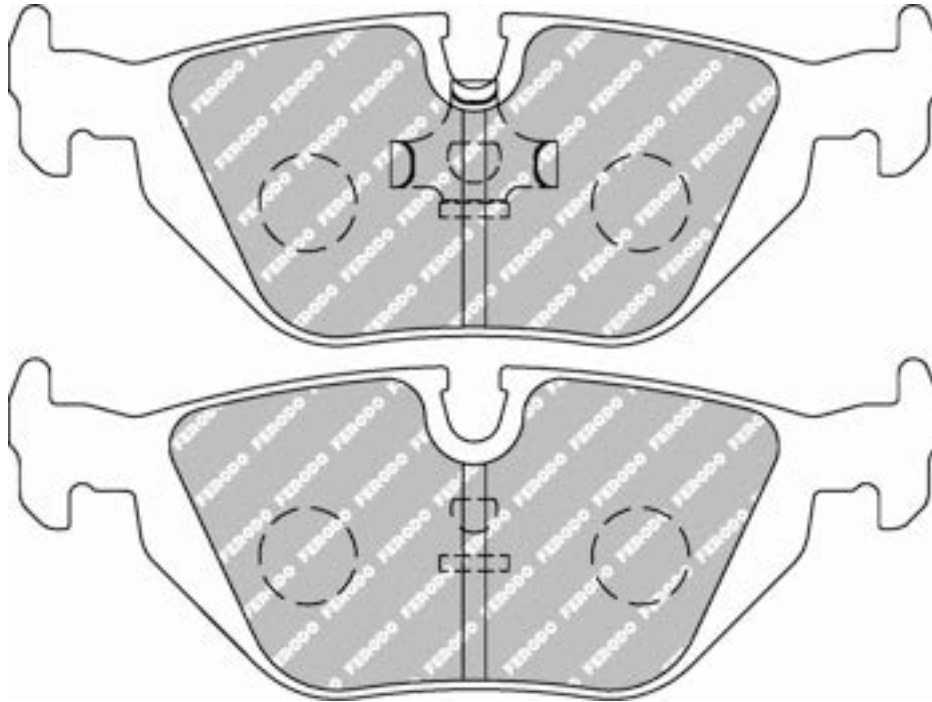


16.0mm = 0.630"



40.3mm = 1.587"

BMW Rear, CITROEN Rear, FIAT Rear, LANCIA Rear, PEUGEOT Rear



MATERIAL AVAILABILITY						
H	C	R	W	WB	Z	ZB
✓		✓	✓		✓	

CROSS REFERENCE	
BREMBO	07.8301.69
CL BRAKES	4032
FMSI	D396
FMSI	D692
FMSI	D763
HAWK	HB227 0,63
MINTEX	MDB1572
PAGID	8035
PFC	0396.XX
WVA	20180 16,80

FCP856

WVA No: 21284 19,30

FMSI No: D547

BMW Front, MASERATI Front



156.5mm = 6.161"



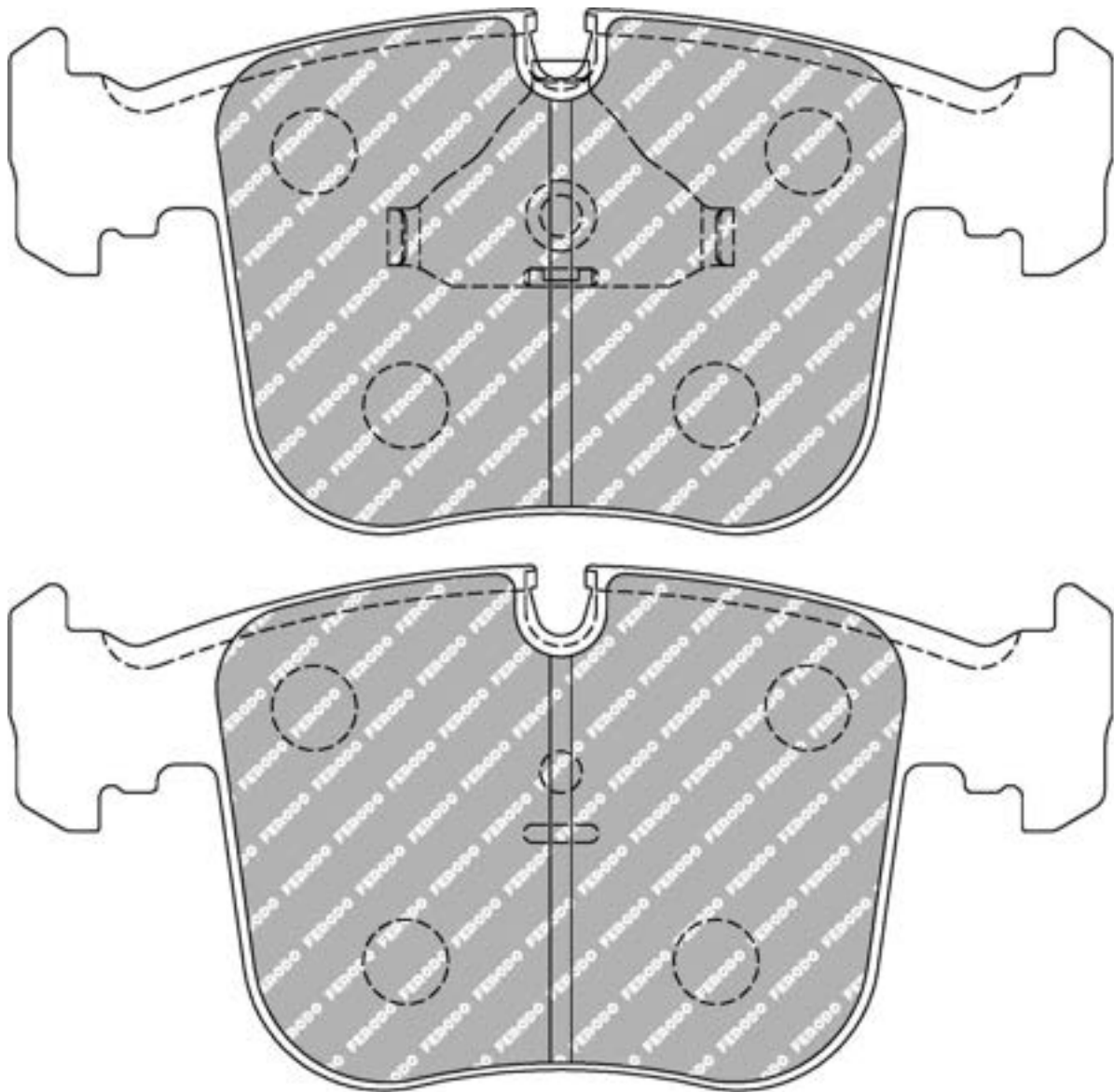
74.8mm = 2.945"



18.5mm = 0.728"



69.6mm = 2.740"



MATERIAL AVAILABILITY

H	C	R	W	WB	Z	ZB
✓		✉				

CROSS REFERENCE

BREMBO	07.8300.11
FMSI	D547
HAWK	HB325 0,72
MINTEX	MDB1551
PAGID	2683
WVA	21284 19,30

3072

FERODO
RACING

Updated on November 2020

Available
 Out of Range
 In Introduction
 Exhausting
 Make to order

FCP857

WVA No: 21282 17,30

FMSI No: D548



123.2mm = 4.850"



59.4mm = 2.339"

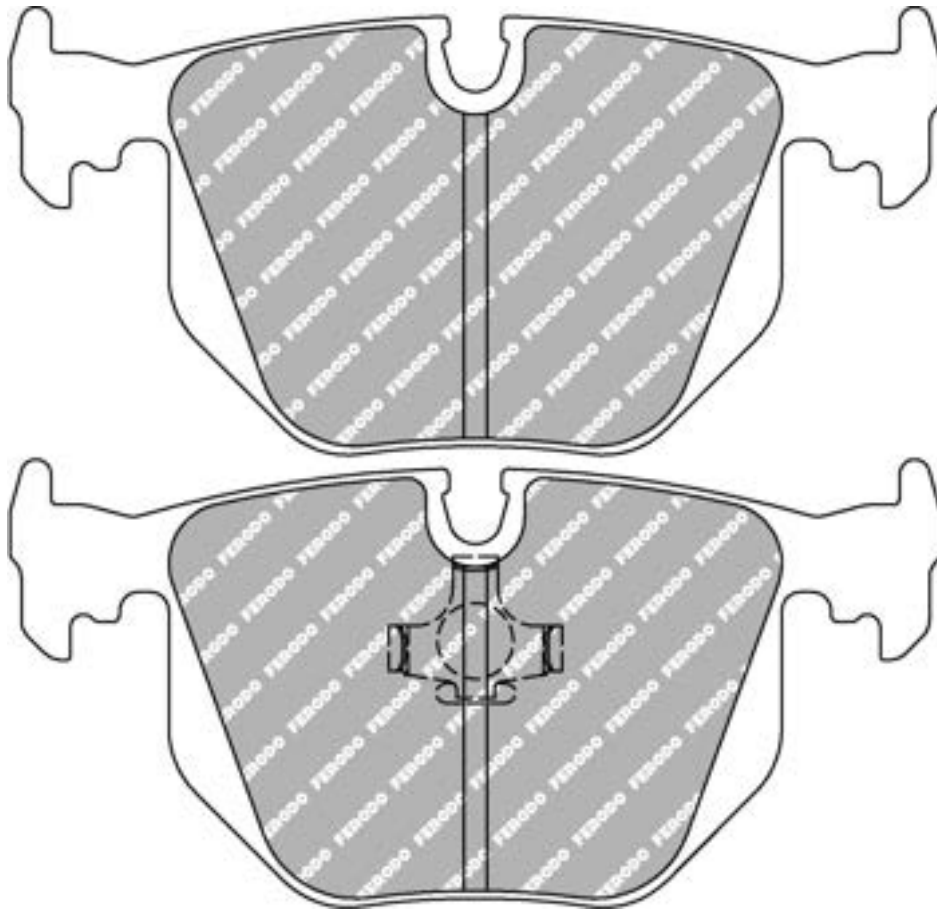


17.0mm = 0.669"



54.8mm = 2.157"

BMW Rear, MASERATI Rear



ALSO AVAILABLE

SHAPE	TH. MM	NOTES
FCP1483	17.2	Different Spring Clip

MATERIAL AVAILABILITY

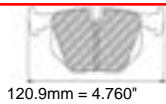
H	C	R	W	WB	Z	ZB
✓		✓	✉			

CROSS REFERENCE

ALCON	PNF0084X347.4
FMSI	D548
HAWK	HB362 0,642
MINTEX	MDB1552
PAGID	2685
WVA	21282 17,30

FCP859

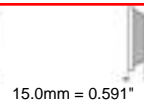
WVA No: 21626 15,00



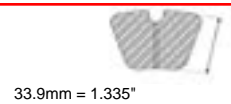
120.9mm = 4.760"



45.0mm = 1.772"

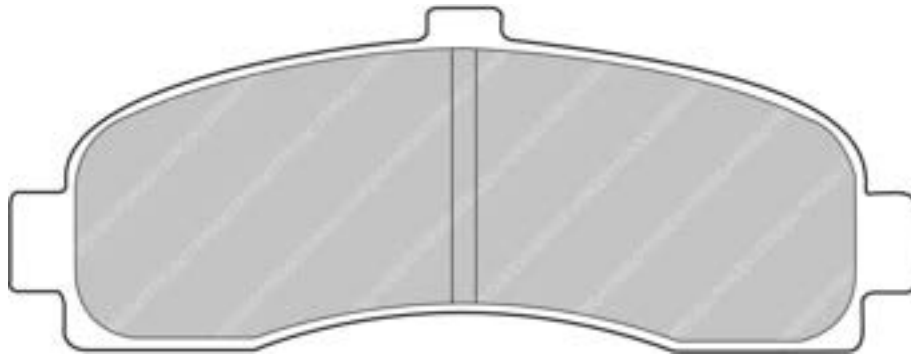


15.0mm = 0.591"



33.9mm = 1.335"

NISSAN Front



MATERIAL AVAILABILITY						
H	C	R	W	WB	Z	ZB

CROSS REFERENCE	
BREMBO	07.8301.36
MINTEX	MDB1623
WVA	21626 15,00

FCP867

WVA No: 21601 17,50

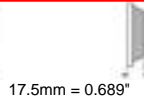
FMSI No: D562



133.0mm = 5.236"



53.0mm = 2.087"

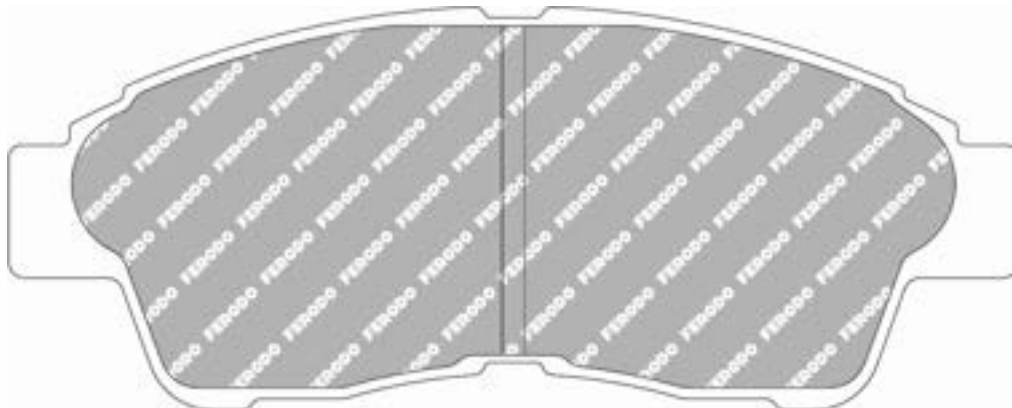


17.5mm = 0.689"



44.0mm = 1.732"

TOYOTA Front



MATERIAL AVAILABILITY						
H	C	R	W	WB	Z	ZB

CROSS REFERENCE	
BREMBO	07.8300.12
FMSI	D562
FMSI	D695
HAWK	HB310 0,689
MINTEX	MDB1658
PFC	0562.XX
WVA	21601 17,50

FCP876

WVA No: 21430 17,30



141.5mm = 5.571"
140.3mm = 5.524"



47.8mm = 1.882"
47.8mm = 1.882"

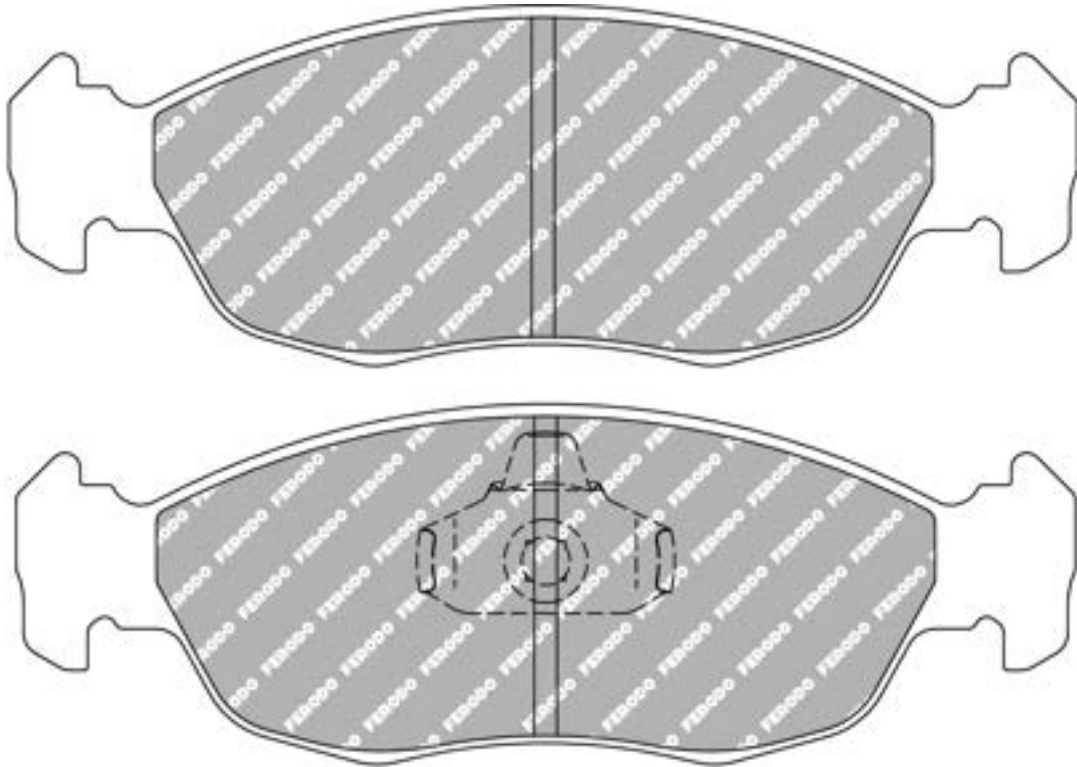


16.5mm = 0.650"
16.5mm = 0.650"



42.2mm = 1.661"
42.2mm = 1.661"

CITROEN Front, PEUGEOT Front



MATERIAL AVAILABILITY						
H	C	R	W	WB	Z	ZB
✓		✓				

CROSS REFERENCE	
BREMBO	07.8301.37
MINTEX	MDB1662
PAGID	1620
WVA	21430 17,30

FCP878

WVA No: 20410 14,80

FMSI No: D491

DODGE Rear, RENAULT Rear



126.0mm = 4.961"



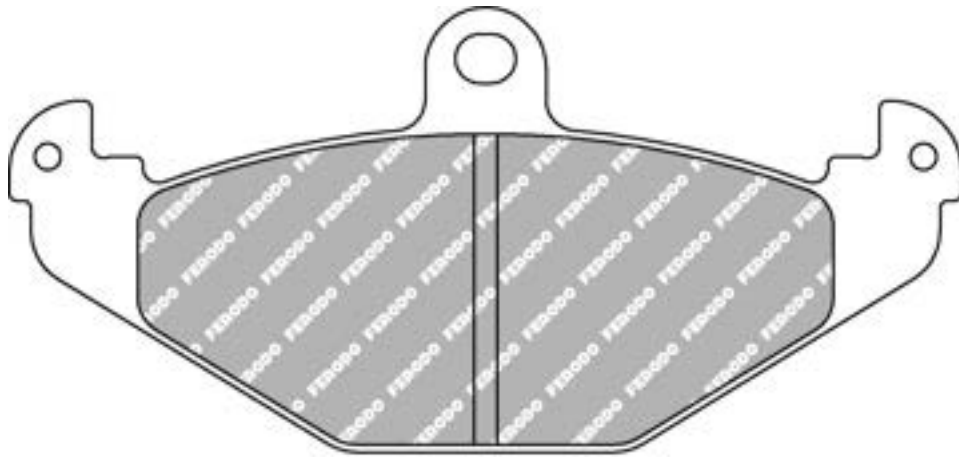
59.0mm = 2.323"



14.6mm = 0.575"



41.0mm = 1.614"



ALSO AVAILABLE

SHAPE	TH. MM	NOTES
FCP1560	12.9	

MATERIAL AVAILABILITY

H	C	R	W	WB	Z	ZB
✓		✓				

CROSS REFERENCE

FMSI	D491
HAWK	HB278 0,583
MINTEX	MDB1445
PAGID	1682
PFC	0491
Raybestos	DR491
SBS	3034
Wilwood	D491
WVA	20410 14,80

3076

FERODO
RACING

Updated on November 2020

Available
 Exhausting
 Out of Range
 Make to order
 In Introduction

FCP881

WVA No: 20634 15,00

FMSI No: D453

RENAULT Front



105.2mm = 4.142"



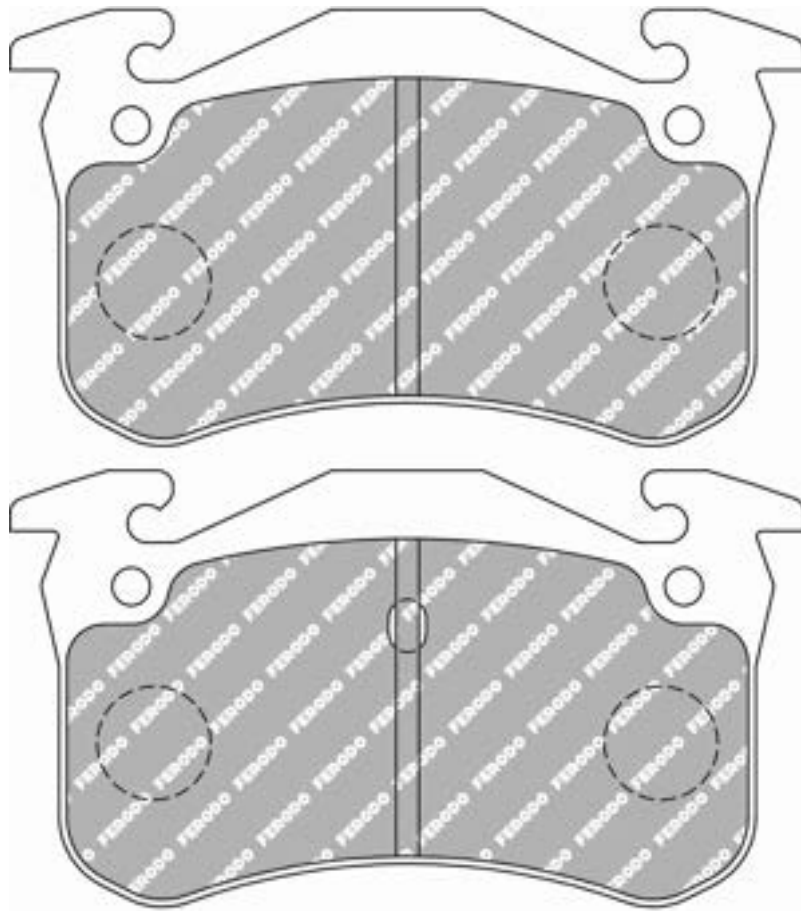
58.0mm = 2.283"



15.0mm = 0.591"



42.0mm = 1.654"



ALSO AVAILABLE

SHAPE	TH. MM	NOTES
FCP558	11	

MATERIAL AVAILABILITY

H	C	R	W	WB	Z	ZB

CROSS REFERENCE

BREMBO	07.8301.38
CL BRAKES	4005
FMSI	D453
MINTEX	MDB1676
WVA	20634 15,00



FERODO
RACING

Updated on November 2020

3077

FCP891

WVA No: 21402 17,50

FMSI No: D594



131.8mm = 5.189"



75.0mm = 2.953"

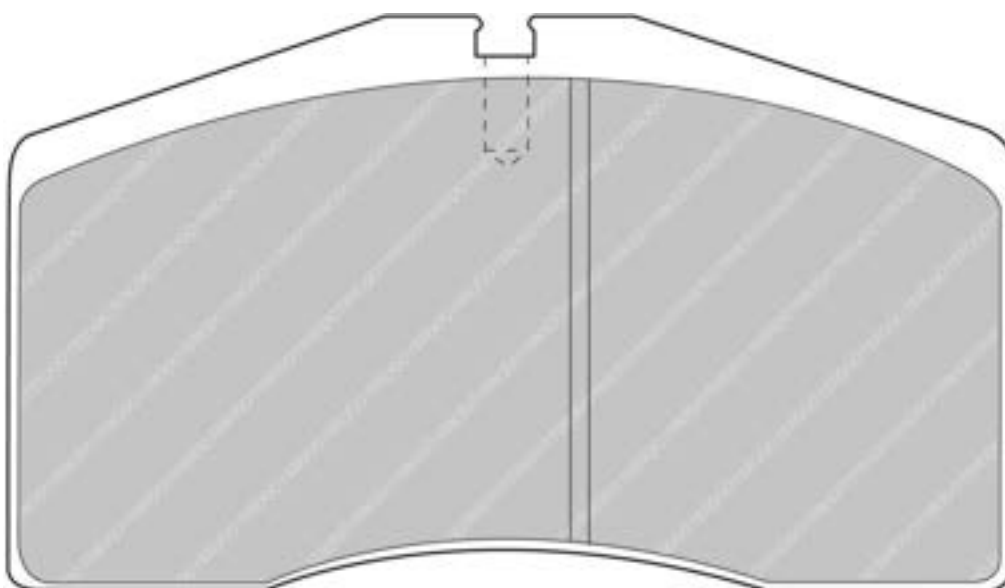


17.5mm = 0.689"



66.0mm = 2.598"

AUDI Front, PORSCHE Front



ALSO AVAILABLE

SHAPE	TH. MM	NOTES
FRP3042	26.5	

MATERIAL AVAILABILITY

H	C	R	W	WB	Z	ZB
✓		✓	✉			

CROSS REFERENCE

CL BRAKES	4005
FMSI	D594
HAWK	HB184 .650A
MINTEX	MDB1860
PAGID	1842
PFC	0594.XX.18
WVA	21402 17,50

FCP905

WVA No: 21651 18,50

FMSI No: D503



148.8mm = 5.858"



57.0mm = 2.244"

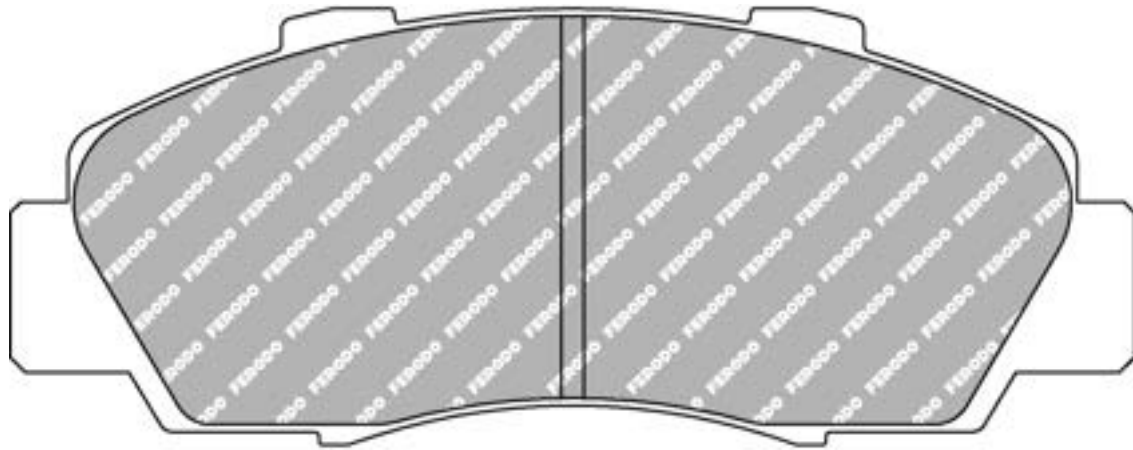


18.5mm = 0.728"



50.5mm = 1.988"

ACURA Front, HONDA Front, ROVER Front



ALSO AVAILABLE

SHAPE	TH. MM	NOTES
FRP3062	19.5	

MATERIAL AVAILABILITY

H	C	R	W	WB	Z	ZB
✓		✓				

CROSS REFERENCE

BREMBO	07.8300.00
CL BRAKES	4044
FMSI	D503
HAWK	HB143 0,68
MINTEX	MDB1543
PAGID	2623
PFC	0503.XX
WVA	21651 18,50

FCP925

WVA No: 21436 17,00



115.1mm = 4.531"



55.0mm = 2.165"

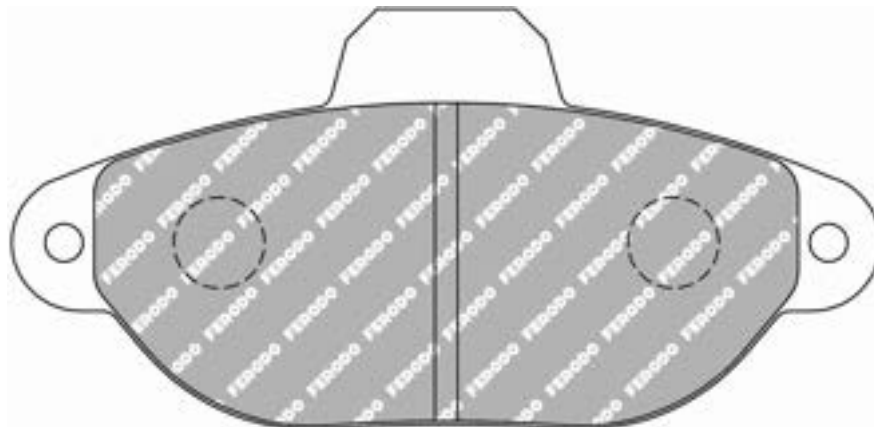


17.0mm = 0.669"



42.0mm = 1.654"

FIAT Front, FIAT AUTO POLAND Front, LANCIA Front



MATERIAL AVAILABILITY

H	C	R	W	WB	Z	ZB
✓		✓				

CROSS REFERENCE

BREMBO	07.8301.39
MINTEX	MDB1666
WVA	21436 17,00
WVA	21437 17,00



FERODO
RACING

Updated on November 2020

3079

FCP948

WVA No: 21482 16,70

FMSI No: D563

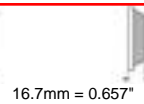
SUBARU Front



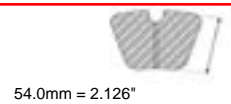
128.0mm = 5.039"



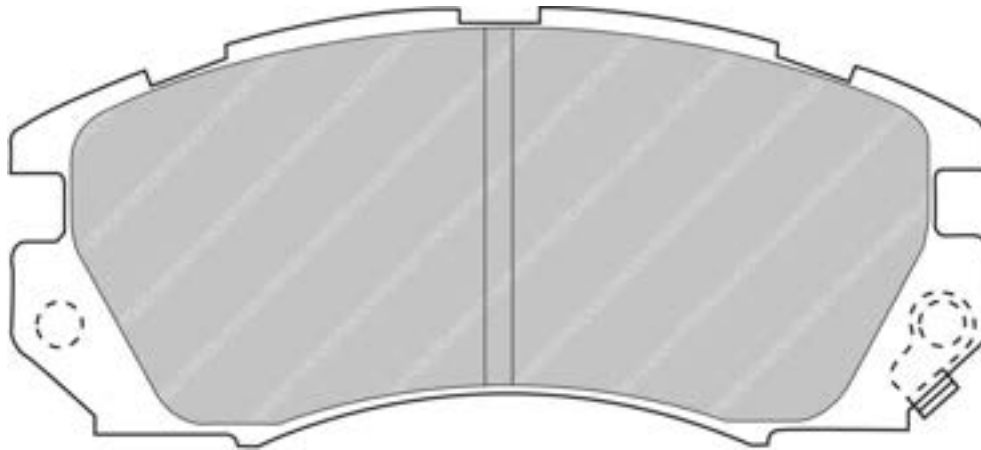
58.0mm = 2.283"



16.7mm = 0.657"



54.0mm = 2.126"



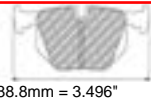
MATERIAL AVAILABILITY						
H	C	R	W	WB	Z	ZB
✓		✓				

CROSS REFERENCE	
FMSI	D563
MINTEX	MDB1688
WVA	21482 16,70

FCP956

WVA No: 21719 14,50

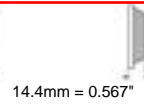
HONDA Rear, MG Rear, ROVER Rear, SUZUKI Rear



88.8mm = 3.496"



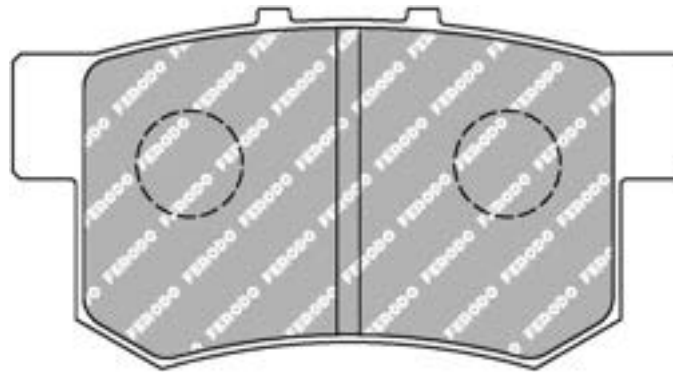
47.5mm = 1.870"



14.4mm = 0.567"



40.5mm = 1.594"



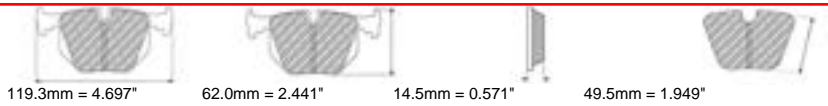
MATERIAL AVAILABILITY						
H	C	R	W	WB	Z	ZB
✓		✓	✉			

CROSS REFERENCE	
MINTEX	MDB1564
PFC	0537
WVA	21719 14,50

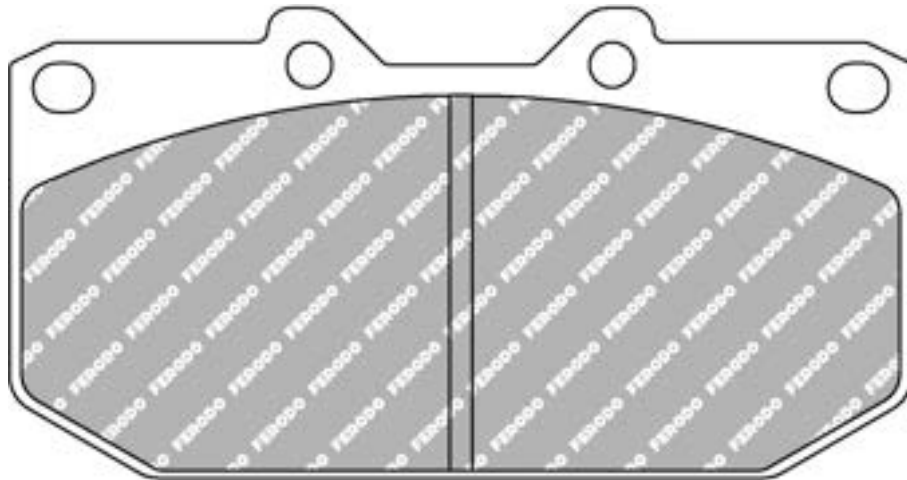
FCP986

WVA No: 21307 14,50

FMSI No: D460



NISSAN Front, SUBARU Front

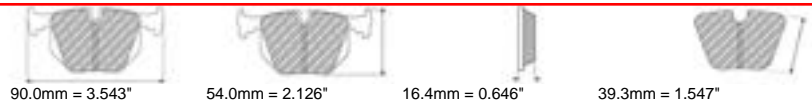


MATERIAL AVAILABILITY						
H	C	R	W	WB	Z	ZB
✓		✓	✉		✓	

CROSS REFERENCE	
ALCON	PNF0084X249.4
BREMBO	07.8300.15
FMSI	D460
FMSI	D647
HAWK	HB178 0,564
MINTEX	MDB1416
PAGID	1406
PFC	0460
PFC	0460.XX
WVA	21307 14,50

FCP995

WVA No: 21606 16,20



ALFA ROMEO Rear, LANCIA Rear



MATERIAL AVAILABILITY						
H	C	R	W	WB	Z	ZB
✓						

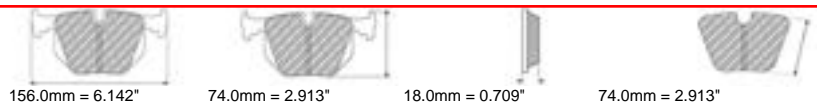
CROSS REFERENCE	
MINTEX	MDB1742
WVA	21606 16,20



Updated on November 2020

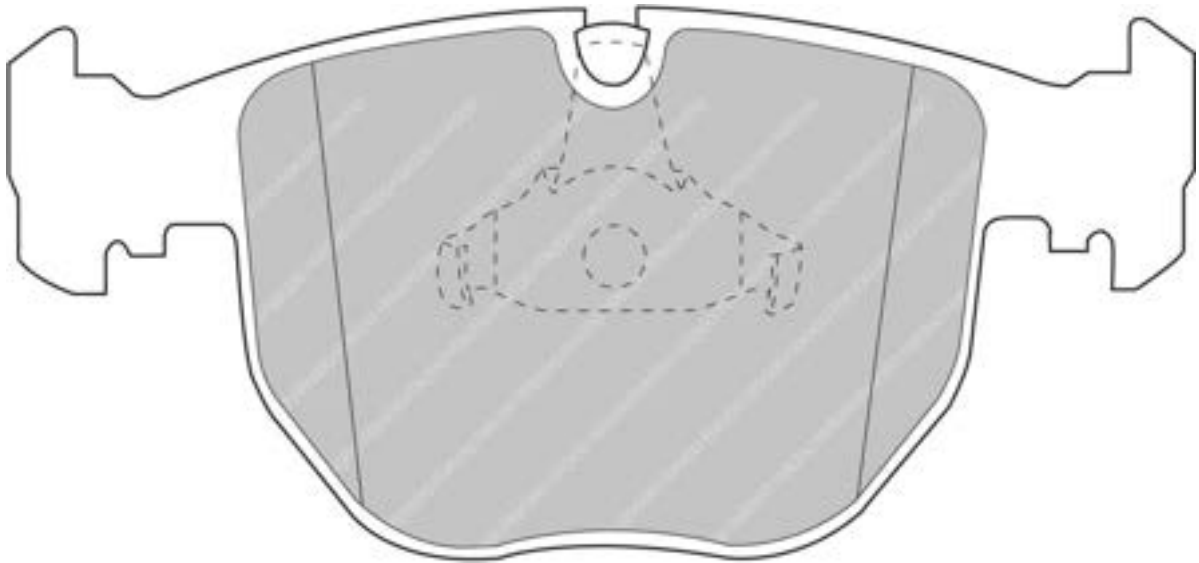
3081

FCP997



FMSI No: D681

ALPINA Front, BMW Front



MATERIAL AVAILABILITY

H	C	R	W	WB	Z	ZB
✓		✉				

CROSS REFERENCE

FMSI	D681
HAWK	HB497 0,776
MINTEX	MDB1745
PAGID	2683
PFC	0682.XX

FCP1001

WVA No: 21484 20,00

FMSI No: D682



194.6mm = 7.661"



74.0mm = 2.913"

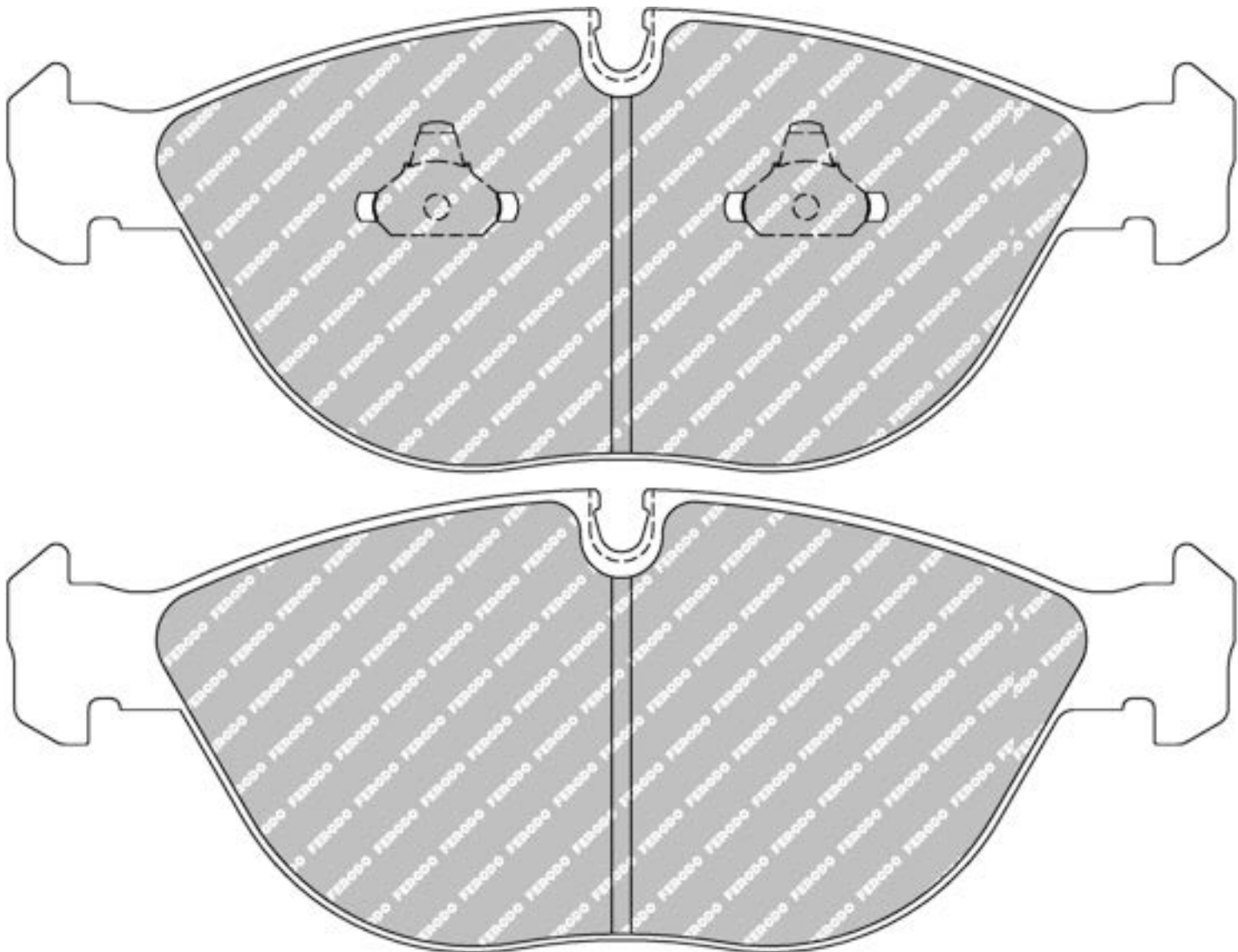


20.8mm = 0.819"



68.9mm = 2.713"

AUDI Front, BMW Front, CHRYSLER Front, MERCEDES Front, VOLKSWAGEN Front



clip design indicative only

MATERIAL AVAILABILITY						
H	C	R	W	WB	Z	ZB
✓					✓	

CROSS REFERENCE	
FMSI	D682
MINTEX	MDB1746
PAGID	2830
WVA	21484 20,00

- ✓ Available
- ✗ Out of Range
- 📄 In Introduction
- 🏗️ Outstanding
- 📄 Make to order



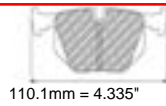
Updated on November 2020

3083

FCP1011

WVA No: 23354 13,00

FMSI No: D635



110.1mm = 4.335"



61.0mm = 2.402"

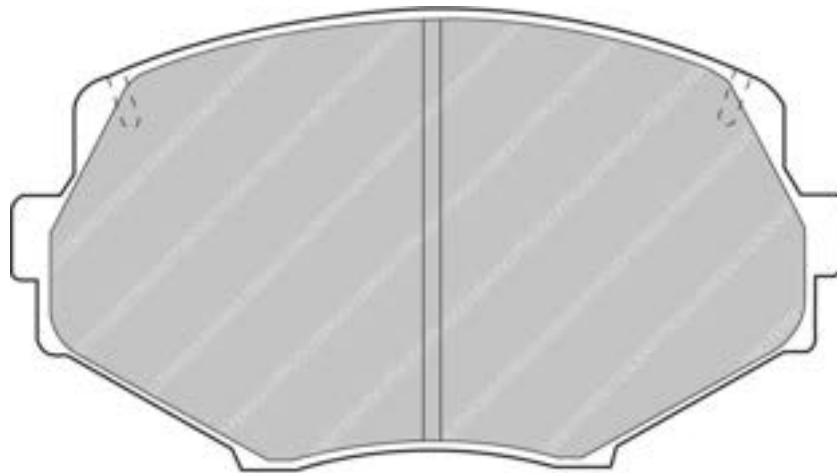


12.9mm = 0.508"



52.5mm = 2.067"

MAZDA Front



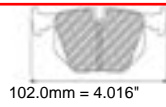
MATERIAL AVAILABILITY						
H	C	R	W	WB	Z	ZB
✓		✉				

CROSS REFERENCE	
CL BRAKES	4107
FMSI	D635
HAWK	HB149 0,505
MINTEX	MDB1686
PAGID	8127
Raybestos	DR635
WVA	23354 13,00

FCP1012

WVA No: 23387 12,50

FMSI No: D636



102.0mm = 4.016"



43.0mm = 1.693"

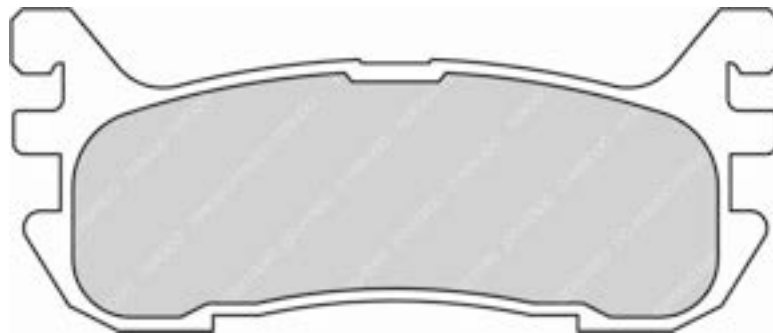


13.0mm = 0.512"



30.3mm = 1.193"

MAZDA Rear

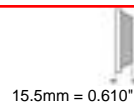


MATERIAL AVAILABILITY						
H	C	R	W	WB	Z	ZB
✓						

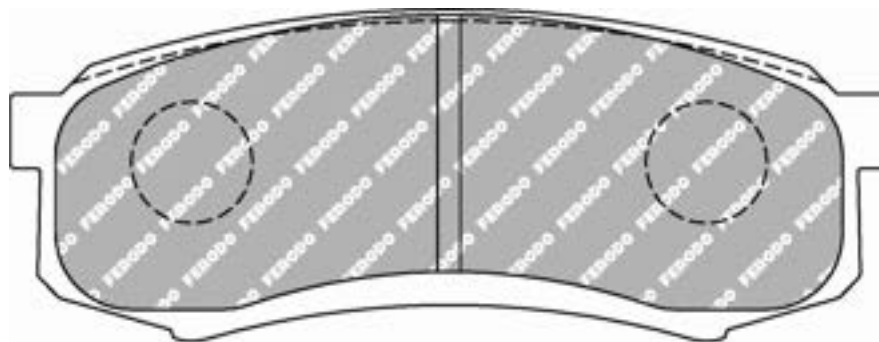
CROSS REFERENCE	
CL BRAKES	4106
FMSI	D636
HAWK	HB159 0,492
MINTEX	MDB1705
MINTEX	MDB1893
PAGID	8129
WVA	23387 12,50

FCP1021

WVA No: 21947



LEXUS Rear, MITSUBISHI Rear, TOYOTA Rear



MATERIAL AVAILABILITY						
H	C	R	W	WB	Z	ZB
✓						

CROSS REFERENCE	
BREMBO	P83 024
WVA	21947

FCP1049

WVA No: 21664 19,00



151.6mm = 5.969"
151.6mm = 5.969"



66.2mm = 2.606"
60.0mm = 2.362"

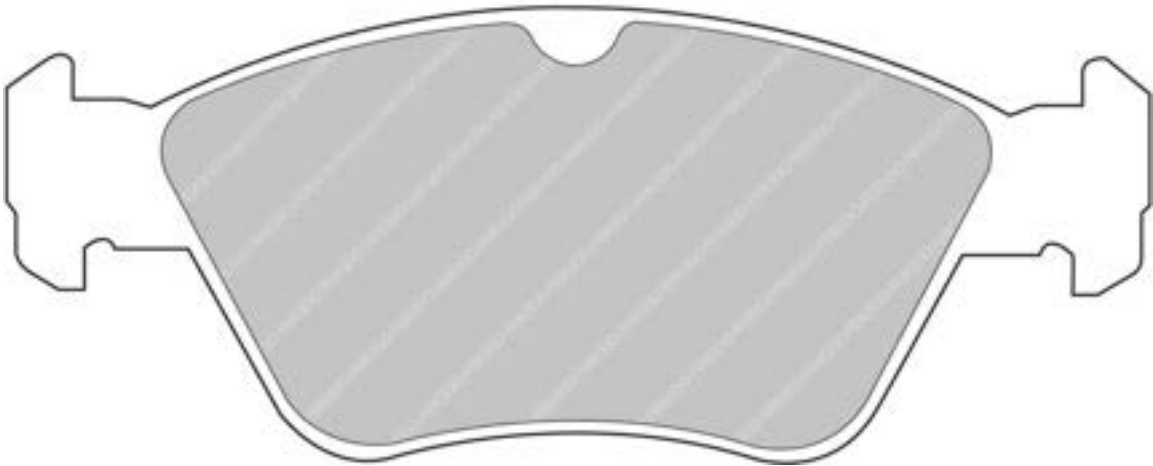
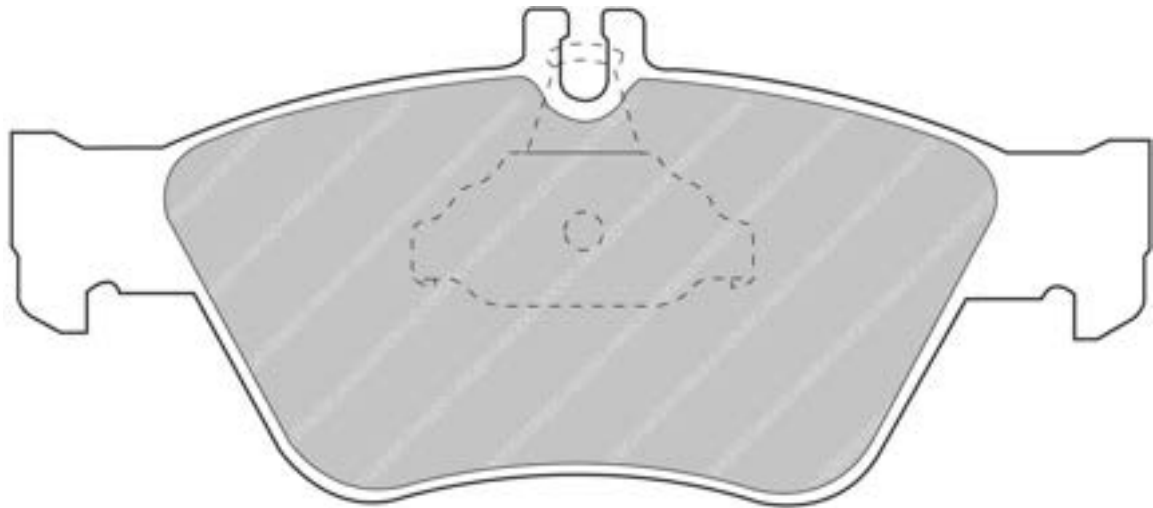


19.1mm = 0.752"
19.1mm = 0.752"



54.1mm = 2.130"
54.1mm = 2.130"

MERCEDES Front



MATERIAL AVAILABILITY

H	C	R	W	WB	Z	ZB
✓						

CROSS REFERENCE

BREMBO	07.8301.41
MINTEX	MDB1736
WVA	21664 19,00

3086

FERODO
RACING

Updated on November 2020

Available
 Exhausting
 Out of Range
 Make to order
 In Introduction

FCP1050

WVA No: 21670 19,50

FMSI No: D740

CHRYSLER Front, MERCEDES Front



156.5mm = 6.161"
156.5mm = 6.161"



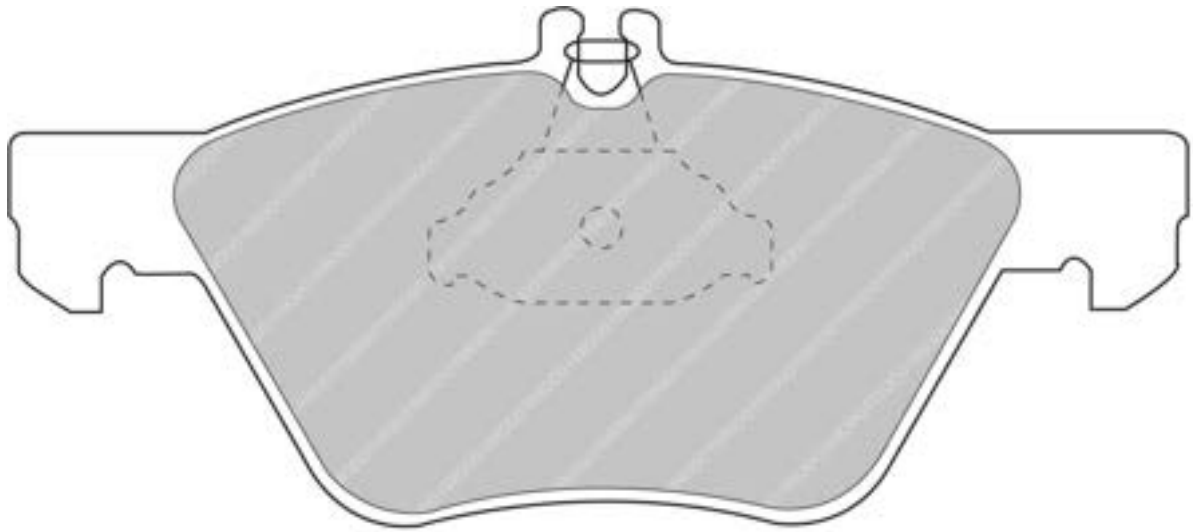
69.5mm = 2.736"
66.9mm = 2.634"



20.4mm = 0.803"
20.4mm = 0.803"



58.4mm = 2.299"
58.4mm = 2.299"



MATERIAL AVAILABILITY						
H	C	R	W	WB	Z	ZB
✓						

CROSS REFERENCE	
BREMBO	07.8301.42
FMSI	D740
HAWK	HB495 0,756
MINTEX	MDB1871
WVA	21670 19,50

Available
 Out of Range
 In Introduction
 Outgoing
 Make to order

FERODO
RACING

Updated on November 2020

3087

FCP1052

WVA No: 21636 18,00



155.2mm = 6.110"
156.4mm = 6.157"



61.7mm = 2.429"
58.9mm = 2.319"

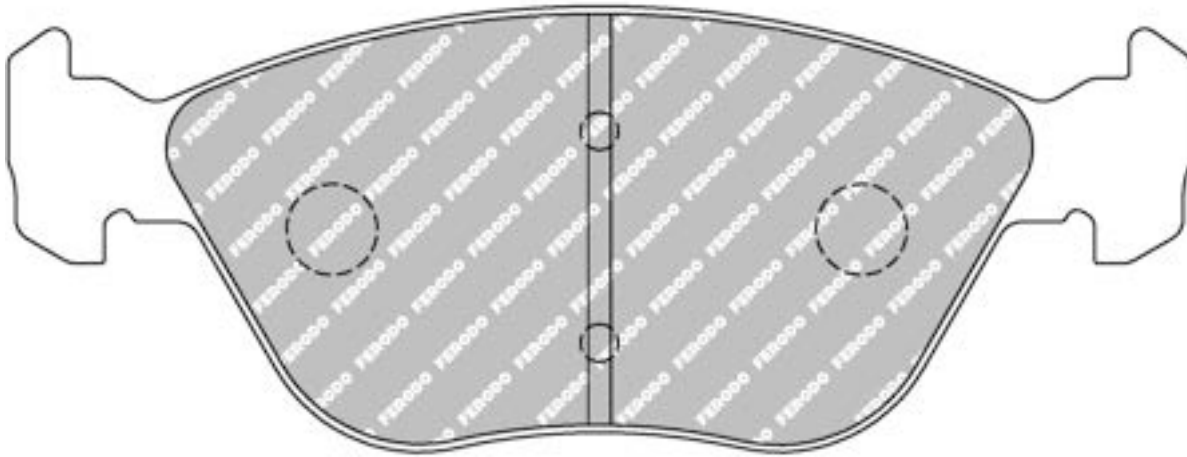
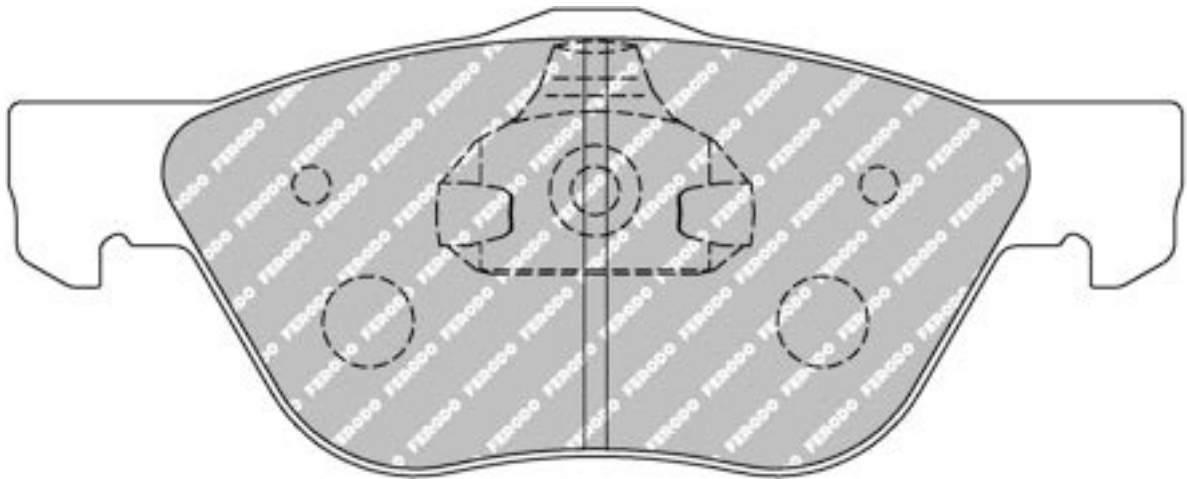


18.5mm = 0.728"
18.5mm = 0.728"



54.3mm = 2.138"
54.3mm = 2.138"

ALFA ROMEO Front, FIAT Front, LANCIA Front



MATERIAL AVAILABILITY

H	C	R	W	WB	Z	ZB
✓		✓				

CROSS REFERENCE

BREMBO	07.8301.43
MINTEX	MDB1735
MINTEX	MDB2068
WVA	21636 18,00

FCP1056

WVA No: 21927 17,00



156.4mm = 6.157"



52.5mm = 2.067"

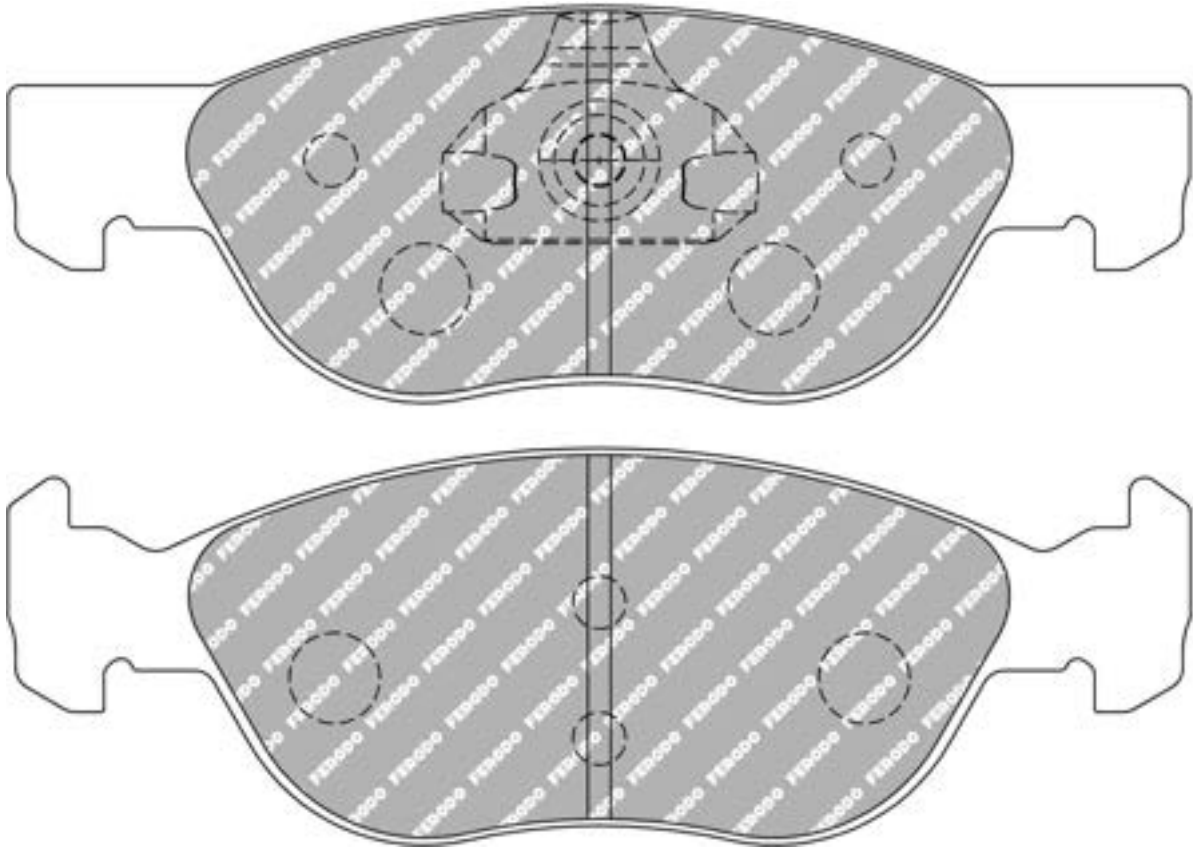


17.9mm = 0.705"



48.1mm = 1.894"

ALFA ROMEO Front, FIAT Front, LANCIA Front



MATERIAL AVAILABILITY

H	C	R	W	WB	Z	ZB
✓						

CROSS REFERENCE

BREMBO	07.8301.45
MINTEX	MDB1734
WVA	21927 17,00

FCP1063

WVA No: 21674 18,00



130.0mm = 5.118"



57.0mm = 2.244"

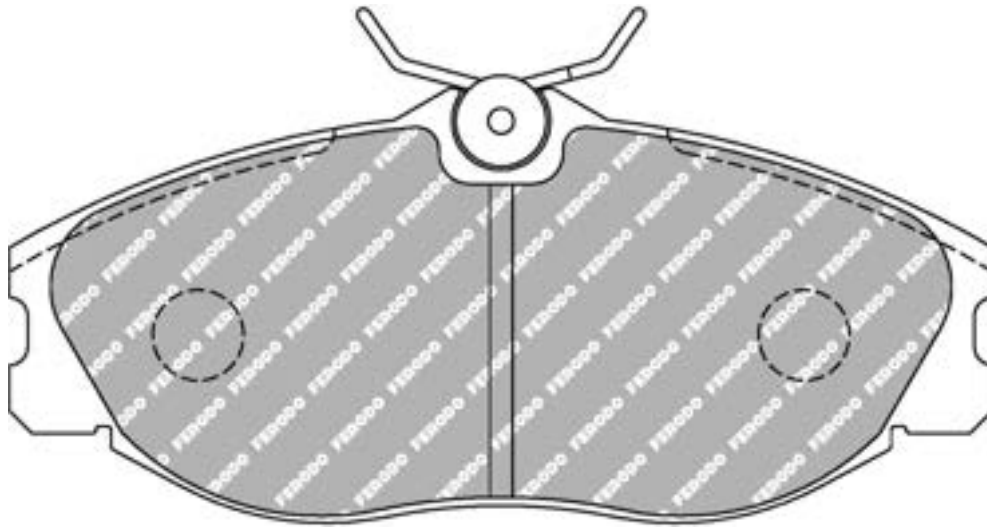


18.5mm = 0.728"



49.4mm = 1.945"

BMW Front, CITROEN Front, PEUGEOT Front



MATERIAL AVAILABILITY						
H	C	R	W	WB	Z	ZB
✓		✓				

CROSS REFERENCE	
BREMBO	07.8301.00
BREMBO	07.8301.46
MINTEX	MDB1732
WVA	21674 18,00

FCP1068

WVA No: 21829 19,50

FMSI No: D819



156.5mm = 6.161"
155.2mm = 6.110"



74.0mm = 2.913"
74.0mm = 2.913"

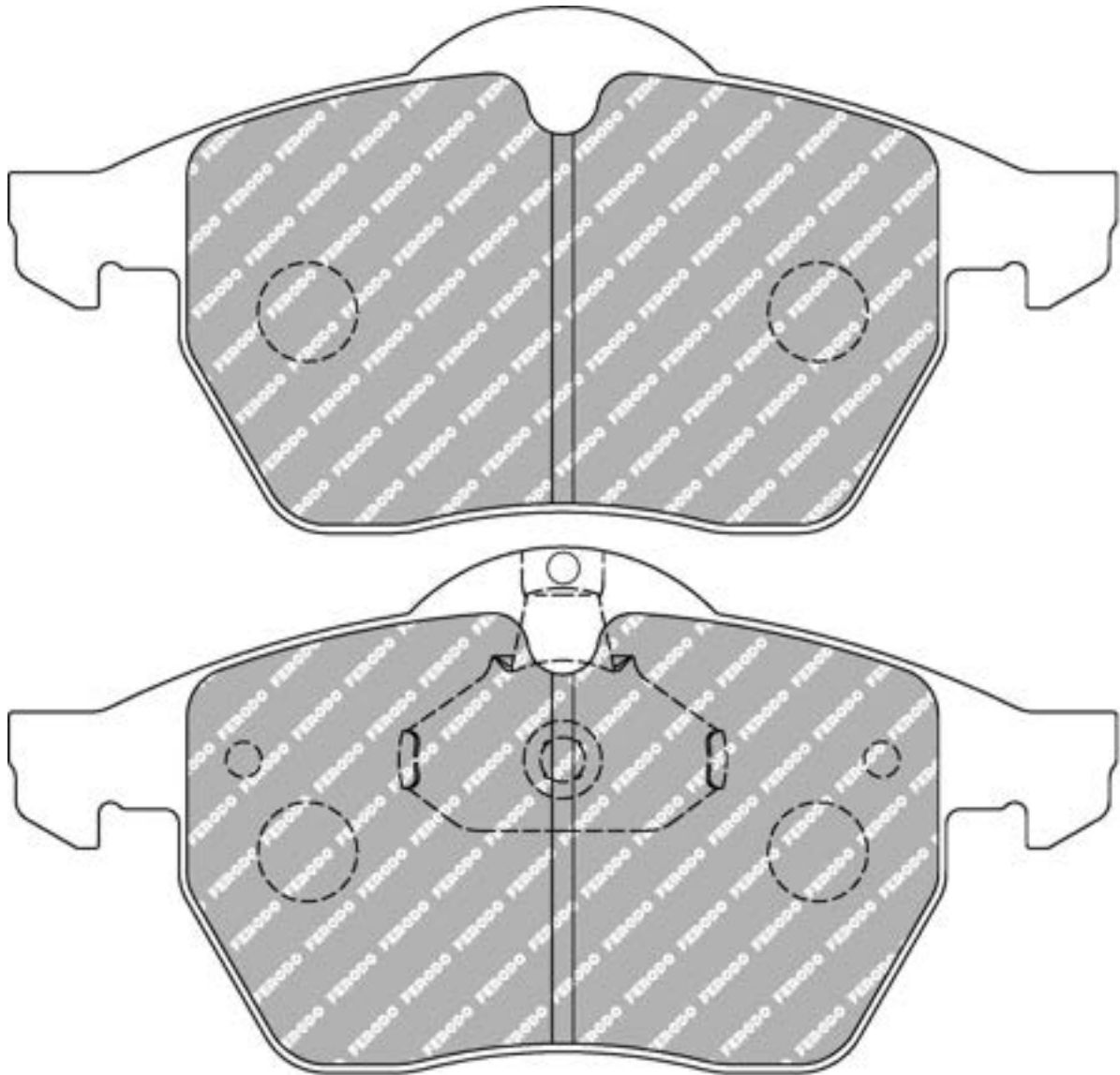


19.5mm = 0.768"
19.5mm = 0.768"



61.0mm = 2.402"
61.0mm = 2.402"

OPEL Front, SAAB Front, VAUXHALL Front



MATERIAL AVAILABILITY

H	C	R	W	WB	Z	ZB
✓						

CROSS REFERENCE

BREMBO	07.8301.48
CL BRAKES	4031
FMSI	D819
HAWK	HB388 0,756
MINTEX	MDB1813
PAGID	2275
WVA	21829 19,50



FCP1073

WVA No: 21677 19,50

FMSI No: D946



156.5mm = 6.161"

156.5mm = 6.161"



63.9mm = 2.516"

63.9mm = 2.516"



20.2mm = 0.795"

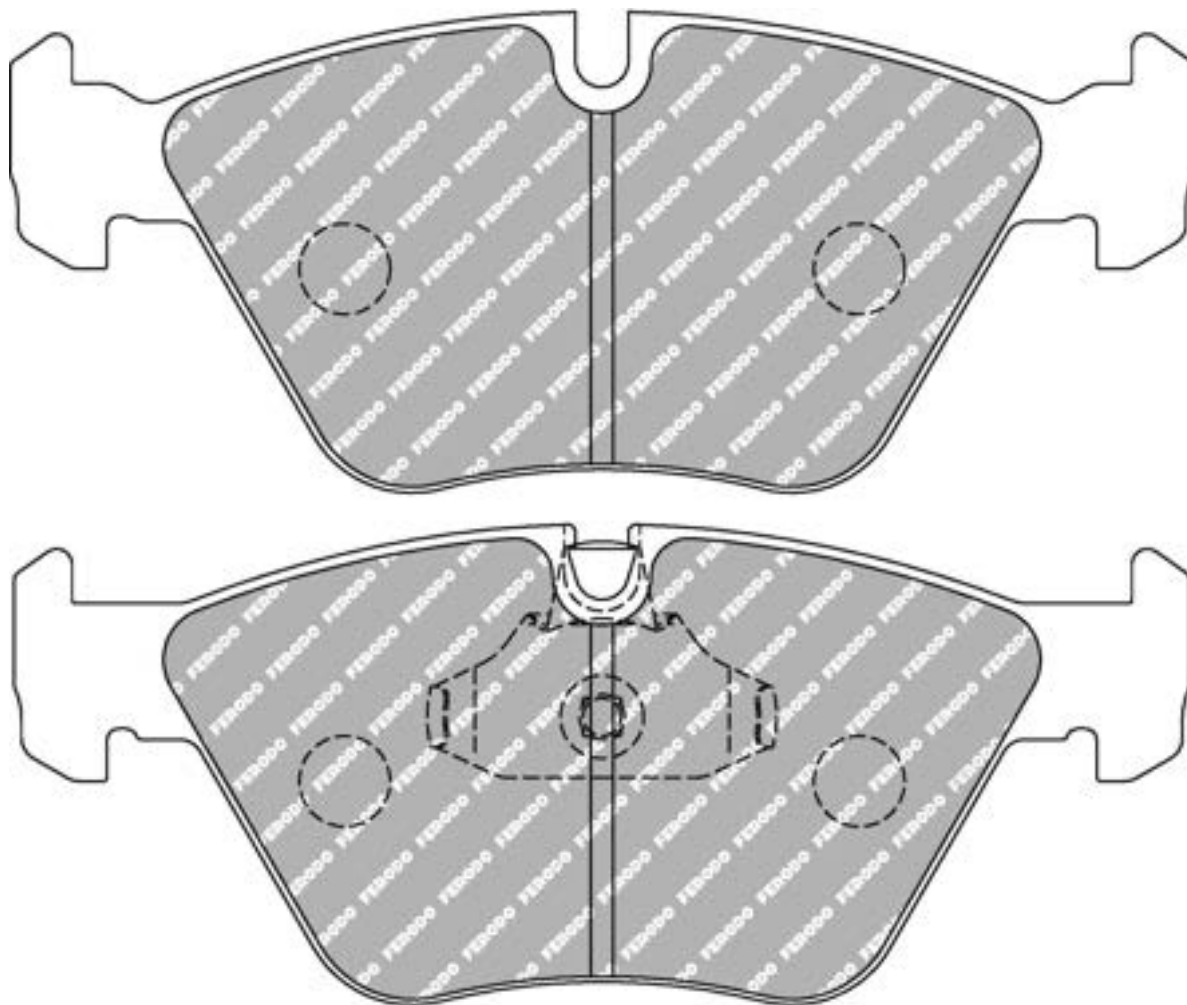
20.2mm = 0.795"



58.4mm = 2.299"

58.4mm = 2.299"

BMW Front



MATERIAL AVAILABILITY						
H	C	R	W	WB	Z	ZB
✓			✓		✉	

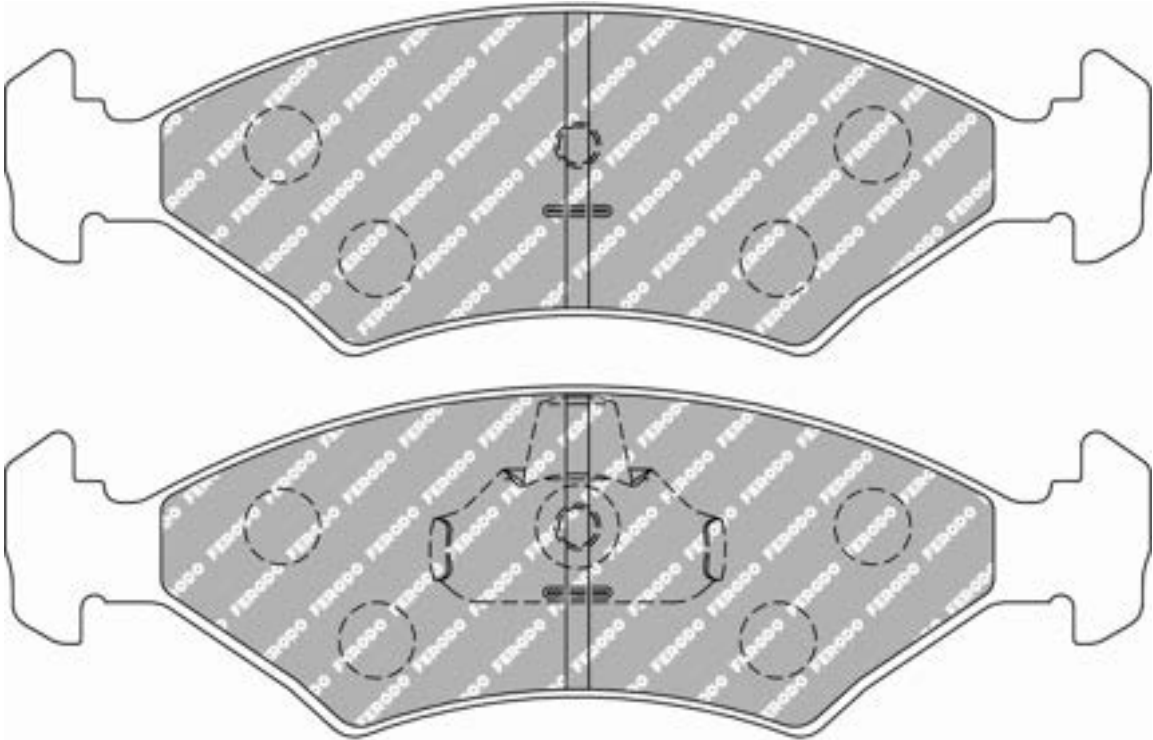
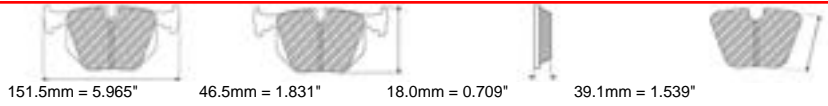
CROSS REFERENCE	
CL BRAKES	4033
FMSI	D946
HAWK	HB464 0,764
MINTEX	MDB1817
WVA	21677 19,50

FCP1081

WVA No: 23103-23104 18,00

FMSI No: D350

FORD Front, MAZDA Front



MATERIAL AVAILABILITY						
H	C	R	W	WB	Z	ZB
✓		✓				

CROSS REFERENCE	
ALCON	PNF0084X325.4
BREMBO	07.8301.51
FMSI	D350
MINTEX	MDB1883
MINTEX	MDB2110
WVA	23103-23104 18,00

FCP1082

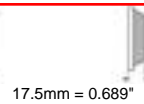
WVA No: 23101 18,00



141.5mm = 5.571"



45.0mm = 1.772"

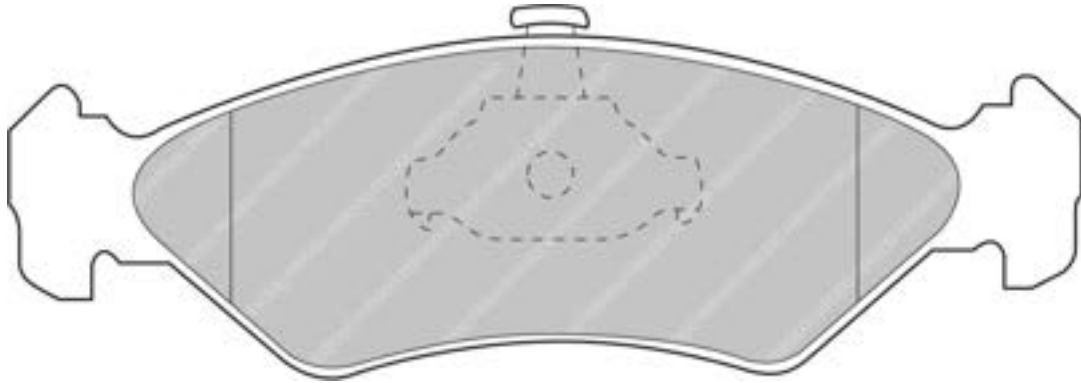


17.5mm = 0.689"



39.0mm = 1.535"

FORD Front, MAZDA Front



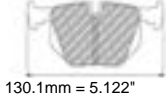
MATERIAL AVAILABILITY						
H	C	R	W	WB	Z	ZB
✓		✉				

CROSS REFERENCE	
BREMBO	07.8301.52
MINTEX	MDB1884
WVA	23101 18,00

FCP1093

WVA No: 21920 15,60

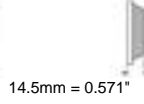
FMSI No: D837



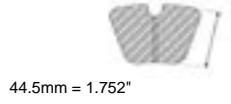
130.1mm = 5.122"



72.8mm = 2.866"

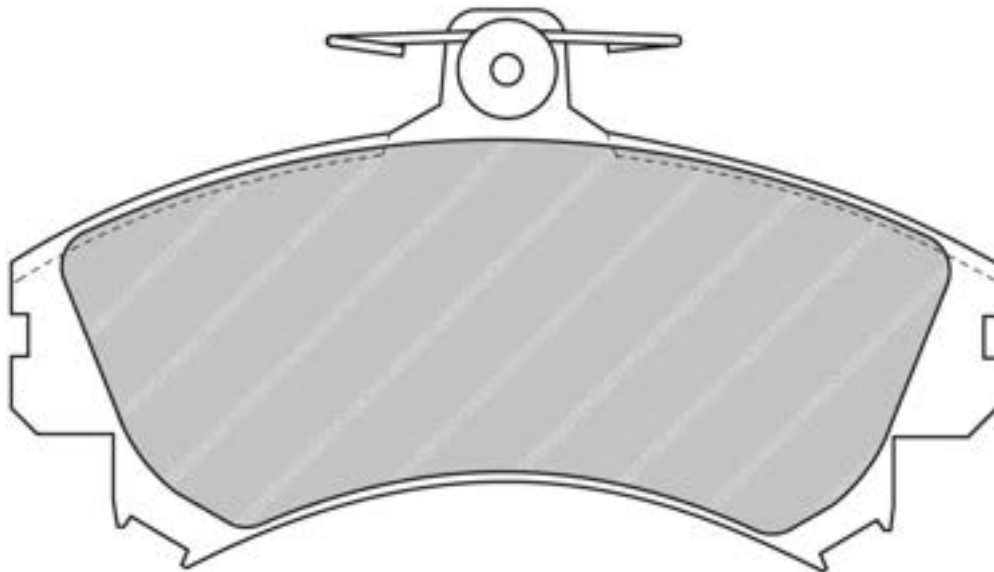


14.5mm = 0.571"



44.5mm = 1.752"

mitsubishi Front, VOLVO Front



MATERIAL AVAILABILITY						
H	C	R	W	WB	Z	ZB
✓		✗				

CROSS REFERENCE	
BREMBO	07.8301.53
FMSI	D837
HAWK	HB500 0,645
MINTEX	MDB1727
WVA	21920 15,60

FCP1094

WVA No: 21974 19,40

FMSI No: D768



146.4mm = 5.764"



55.2mm = 2.173"

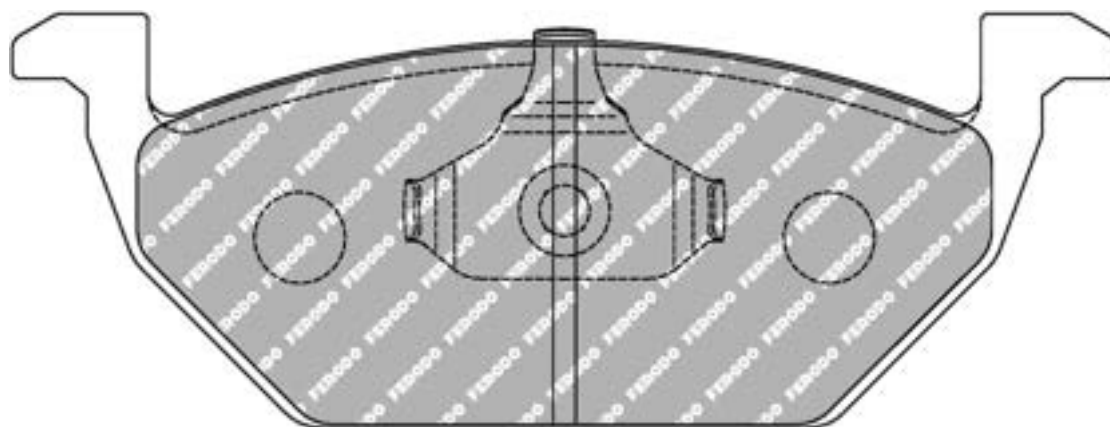


19.7mm = 0.776"



50.1mm = 1.972"

AUDI Front, PORSCHE Front, SEAT Front, SKODA Front, VOLKSWAGEN Front



MATERIAL AVAILABILITY

H	C	R	W	WB	Z	ZB
✓		✉			✉	

CROSS REFERENCE

BREMBO	07.8300.04
CL BRAKES	4088
FMSI	D768
HAWK	HB365 0,728
MINTEX	MDB1811
MINTEX	MDB2034
WVA	21974 19,40

FCP1112

WVA No: 23124 19,00



130.0mm = 5.118"



56.0mm = 2.205"

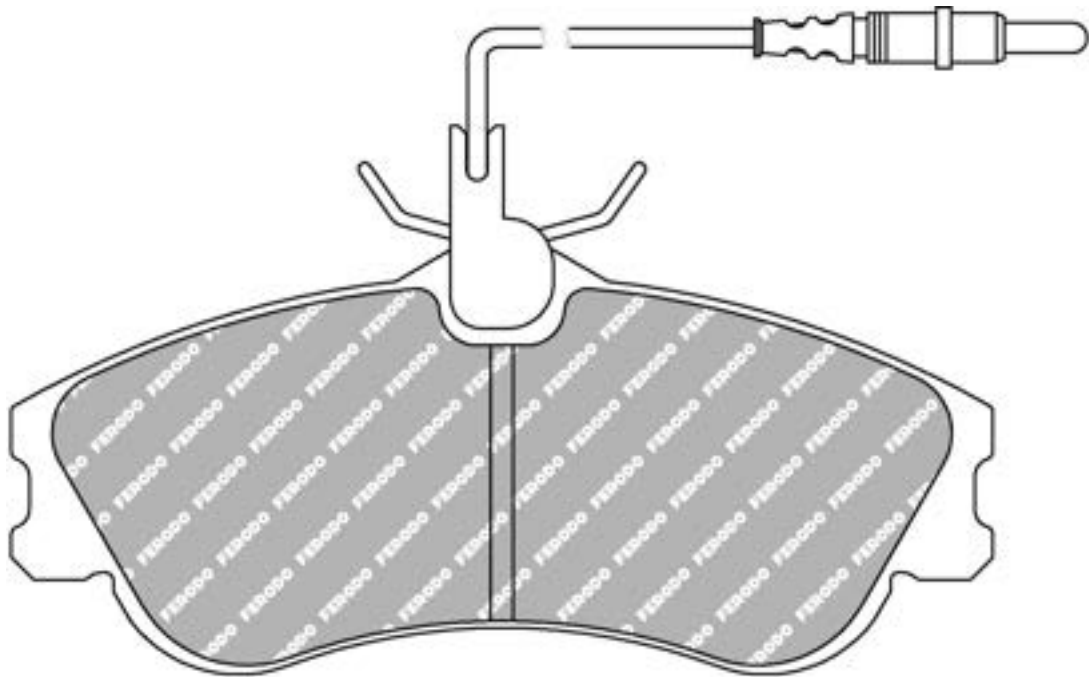


18.0mm = 0.709"



44.4mm = 1.748"

CITROEN Front, PEUGEOT Front



MATERIAL AVAILABILITY						
H	C	R	W	WB	Z	ZB
✓						

CROSS REFERENCE	
MINTEX	MDB1812
WVA	23124 19,00

FCP1113

WVA No: 23177 14,30



88.0mm = 3.465"



44.5mm = 1.752"

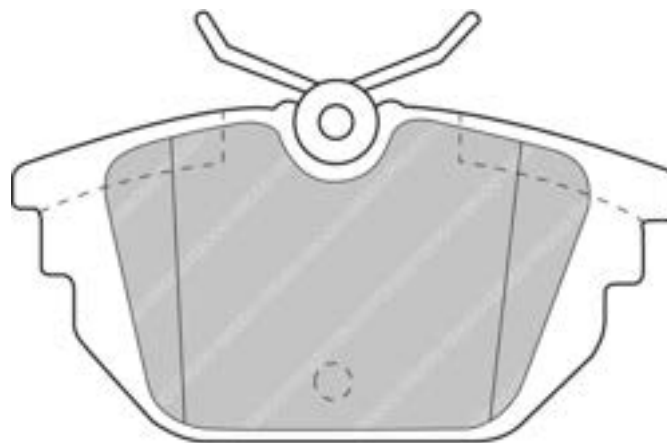


14.4mm = 0.567"



41.7mm = 1.642"

ALFA ROMEO Rear, FIAT Rear, LANCIA Rear



MATERIAL AVAILABILITY						
H	C	R	W	WB	Z	ZB
✓		✓				

CROSS REFERENCE	
BREMBO	07.8301.55
MINTEX	MDB1309
MINTEX	MDB1876
WVA	23177 14,30

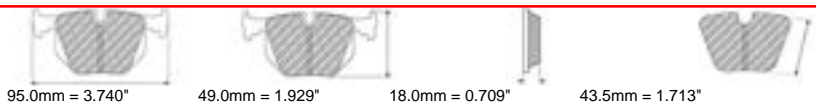
3096

FERODO
RACING

Updated on November 2020

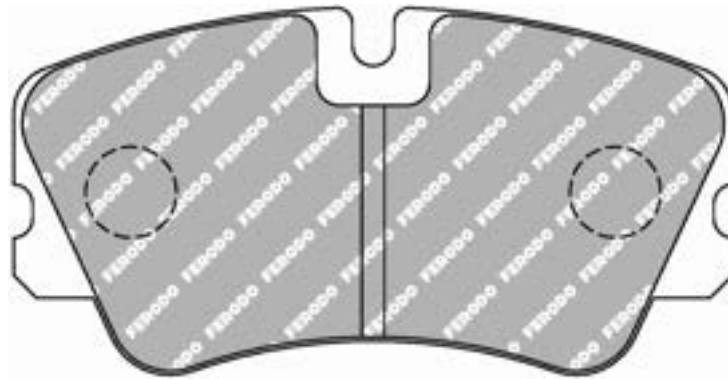
Available
 Out of Range
 In Introduction
 Exhausting
 Make to order

FCP1133



FMSI No: D278

CITROEN Front, PEUGEOT Front



MATERIAL AVAILABILITY						
H	C	R	W	WB	Z	ZB
✓	✗	✓				

CROSS REFERENCE	
ALCON	PNF0084X299.4
BREMBO	07.8301.56
CL BRAKES	4020
FMSI	D278
FMSI	D439
FMSI	D493
HAWK	HB195 0,64
PAGID	2388
PFC	0278.XX

FCP1134

WVA No: 23140 19,30



156.5mm = 6.161"
155.3mm = 6.114"



63.8mm = 2.512"
59.3mm = 2.335"

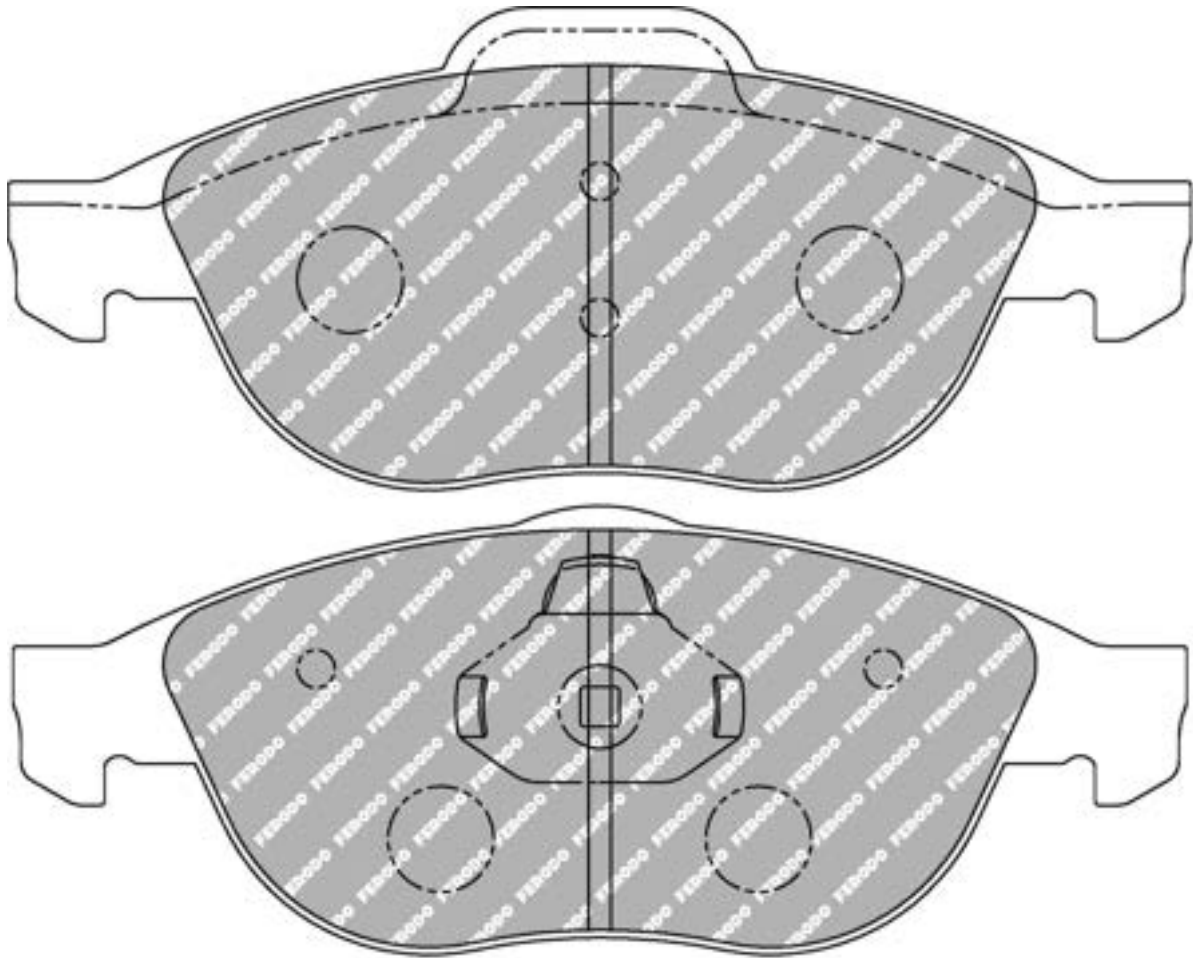


18.5mm = 0.728"
18.5mm = 0.728"



52.9mm = 2.083"
52.9mm = 2.083"

ALFA ROMEO Front



MATERIAL AVAILABILITY						
H	C	R	W	WB	Z	ZB
✓		✗				

CROSS REFERENCE	
BREMBO	07.8301.57
MINTEX	MDB1934
MINTEX	MDB2132
WVA	23140 19,30

FCP1160

WVA No: 21931 17,00



151.4mm = 5.961"



52.0mm = 2.047"

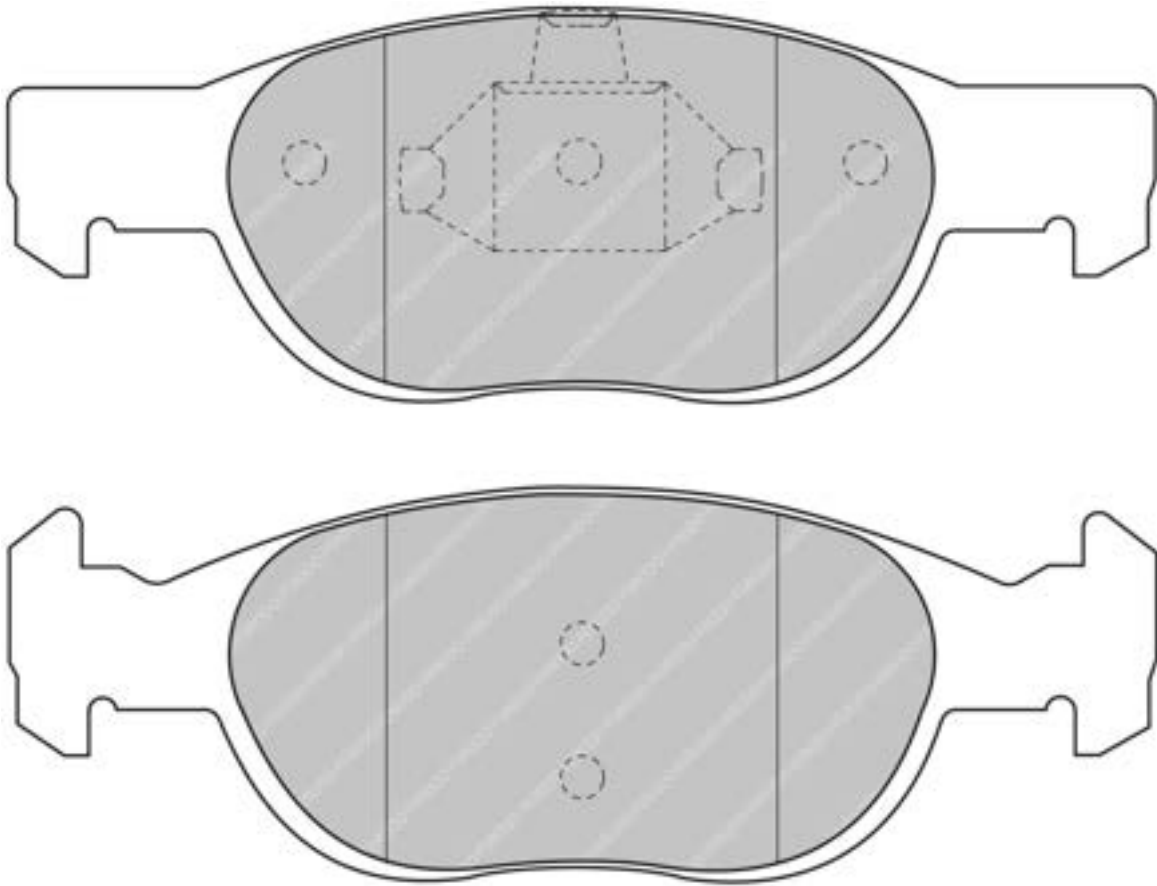


17.1mm = 0.673"



48.1mm = 1.894"

FIAT Front, LANCIA Front



MATERIAL AVAILABILITY						
H	C	R	W	WB	Z	ZB
✓						

CROSS REFERENCE	
BREMBO	07.8301.59
MINTEX	MDB1828
MINTEX	MDB1956
MINTEX	MDB2206
WVA	21931 17,00

FCP1162

WVA No: 21998 15,60



90.1mm = 3.547"



70.0mm = 2.756"

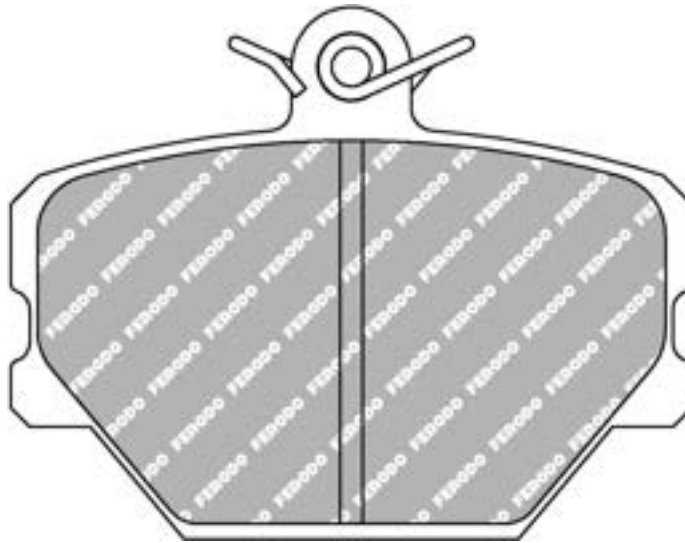


15.0mm = 0.591"



50.6mm = 1.992"

SMART (until 2002 MCC) Front



MATERIAL AVAILABILITY						
H	C	R	W	WB	Z	ZB
✓						

CROSS REFERENCE	
BREMBO	07.8301.60
MINTEX	MDB2033
WVA	21998 15,60

FCP1213



147.7mm = 5.815"
125.3mm = 4.933"



58.6mm = 2.307"
76.2mm = 3.000"



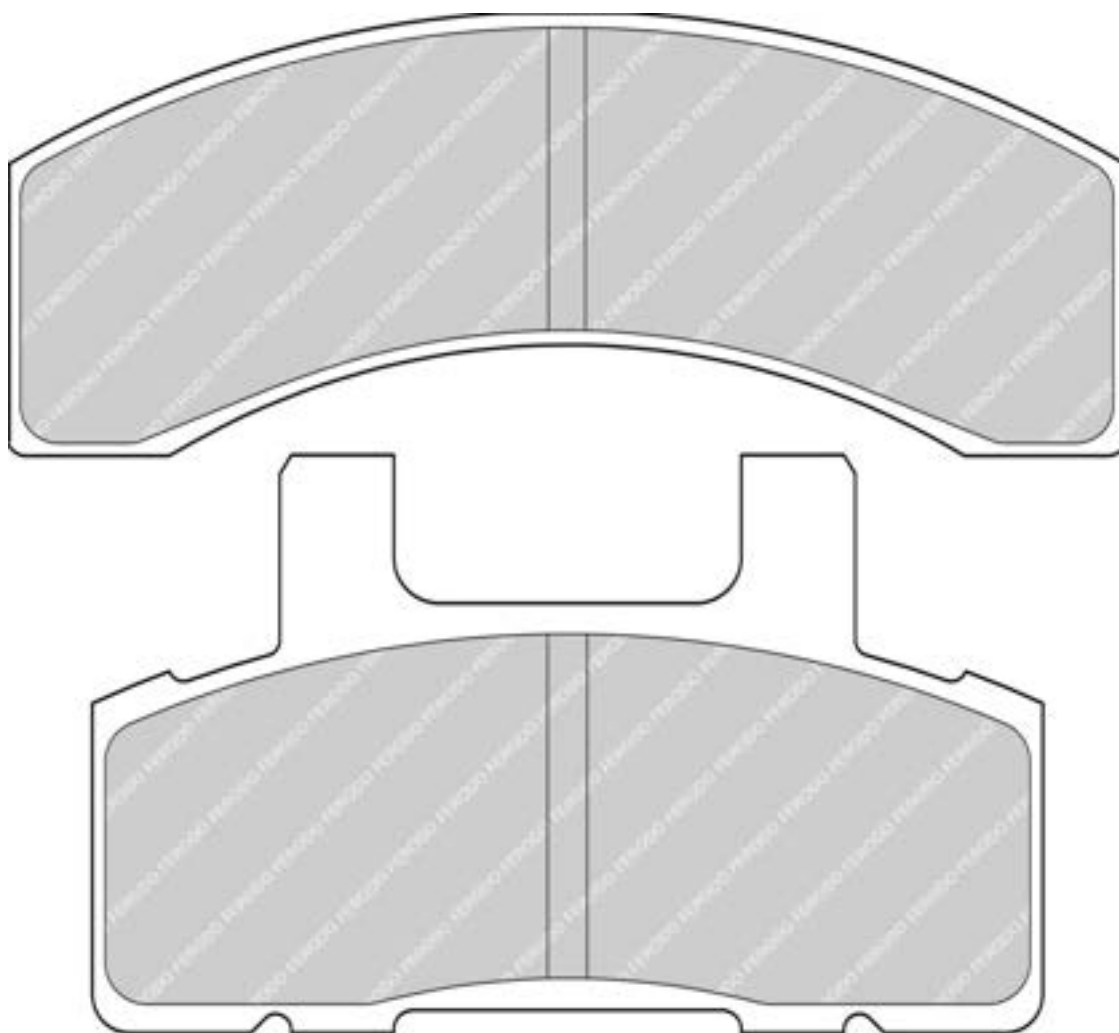
15.7mm = 0.618"
16.6mm = 0.654"



39.8mm = 1.567"
45.3mm = 1.783"

FMSI No: D369

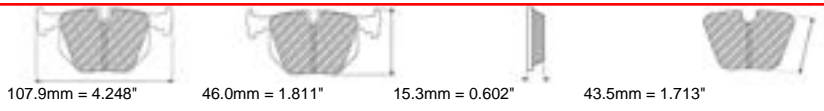
CADILLAC Front



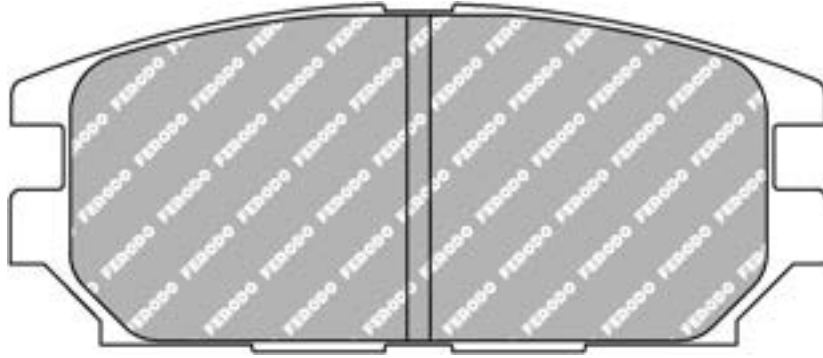
MATERIAL AVAILABILITY						
H	C	R	W	WB	Z	ZB

CROSS REFERENCE	
BREMBO	07.8300.24
FMSI	D369
HAWK	HB332 0,654
PFC	0369.XX

FCP1280



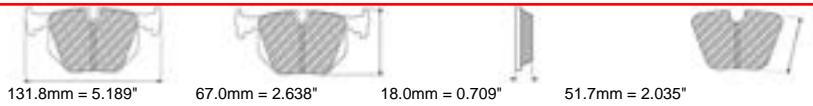
MITSUBISHI Rear



MATERIAL AVAILABILITY						
H	C	R	W	WB	Z	ZB
✓		✓	✉			

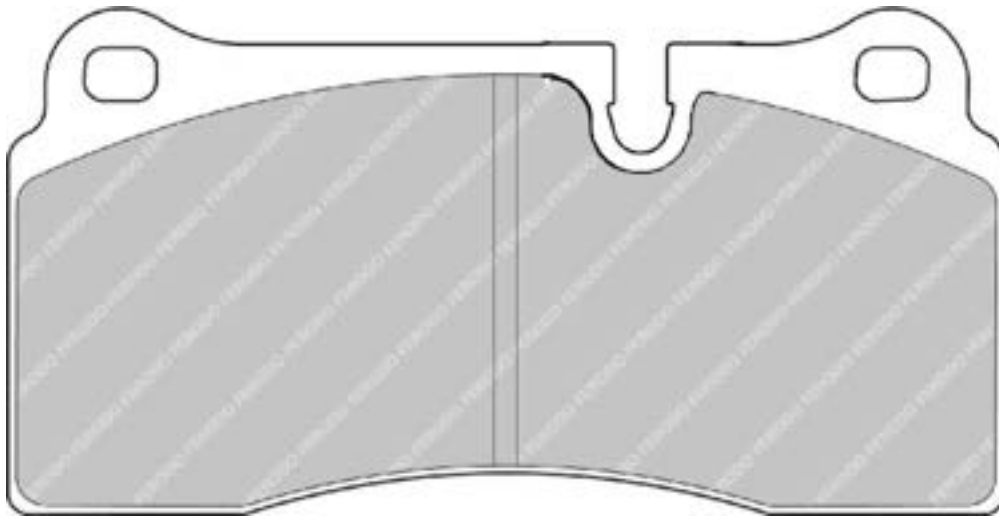
CROSS REFERENCE	
ALCON	PNF0084X232.4
MINTEX	MDB1693
PAGID	2445

FCP1281



FMSI No: D810

AUDI Rear, BMW Rear, LAMBORGHINI Rear, NISSAN Rear

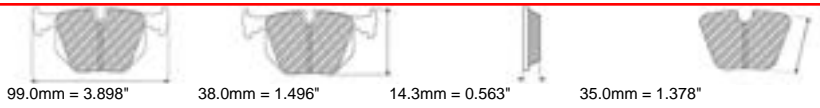


ALSO AVAILABLE		
SHAPE	TH. MM	NOTES
FRP3028	16	

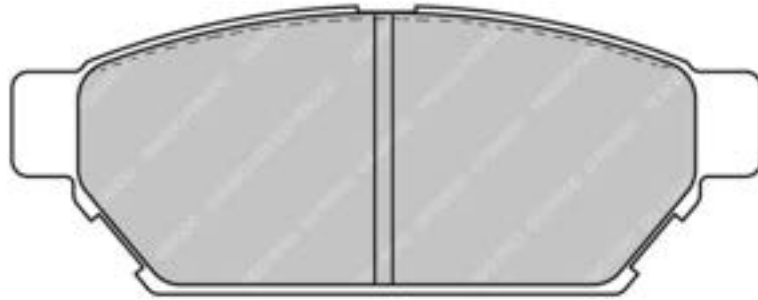
MATERIAL AVAILABILITY						
H	C	R	W	WB	Z	ZB
✓		✓	✓			

CROSS REFERENCE	
ALCON	PNF0084X233.4
AP RACING	780
BREMBO	07.4865.1
BREMBO	07.4865.80
BREMBO	07.8301.61
BREMBO	07.8645.16
BREMBO	07.B314.30
CL BRAKES	5008W52T18
FMSI	D810
FMSI	D968
HAWK	HB193 0,67
MINTEX	MTX1976
PAGID	1287
PFC	7780.XX.18
Raybestos	DR770
Raybestos	DR780
SBS	3038
Wilwood	5518

FCP1283



MITSUBISHI Rear



MATERIAL AVAILABILITY						
H	C	R	W	WB	Z	ZB
		✓				

CROSS REFERENCE	
ALCON	PNF0084X236.4
PAGID	1897

FCP1285

WVA No: 21273 19,50

FMSI No: D618

VOLVO Front



156.4mm = 6.157"
156.4mm = 6.157"



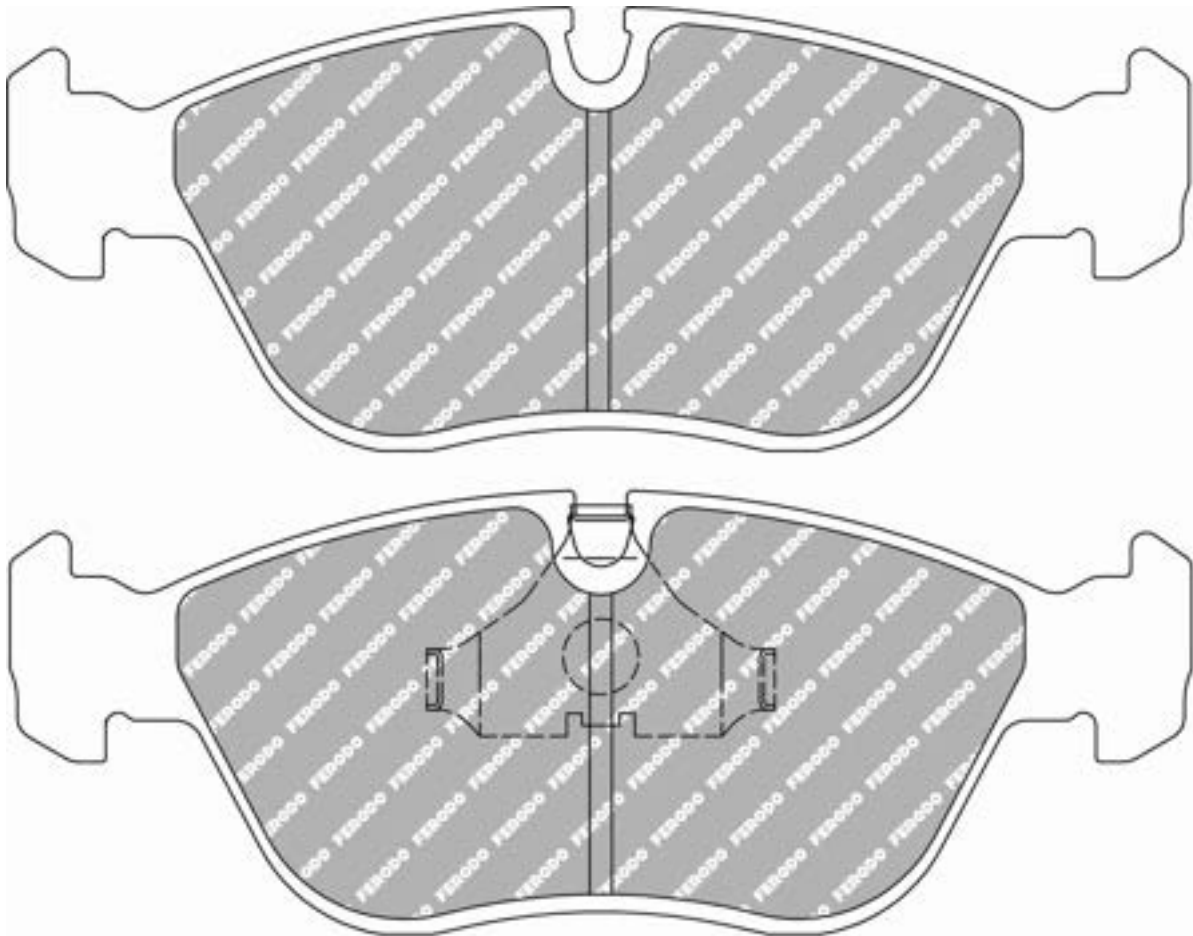
58.7mm = 2.311"
58.7mm = 2.311"



18.8mm = 0.740"
18.8mm = 0.740"



51.6mm = 2.031"
51.6mm = 2.031"



MATERIAL AVAILABILITY

H	C	R	W	WB	Z	ZB
✓		✓				

CROSS REFERENCE

FMSI	D618
HAWK	HB492 0,732
MINTEX	MDB1614
MINTEX	MDB1984
WVA	21273 19,50

FCP1288

WVA No: 21866 15,30



141.8mm = 5.583"
141.8mm = 5.583"



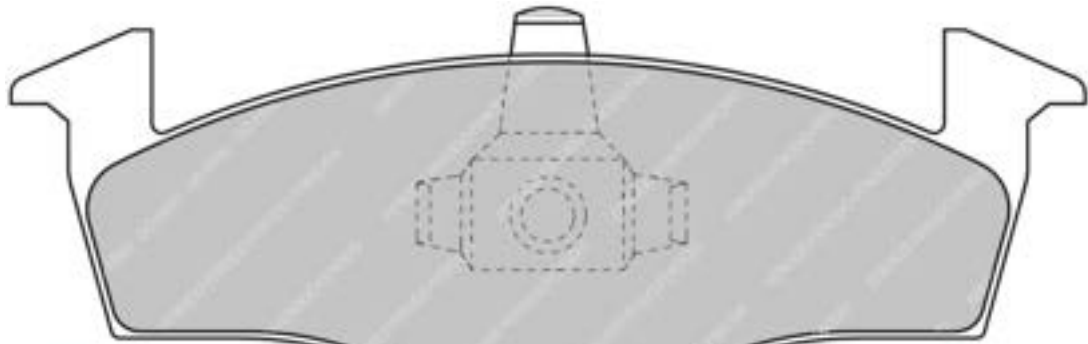
50.0mm = 1.969"
51.0mm = 2.008"



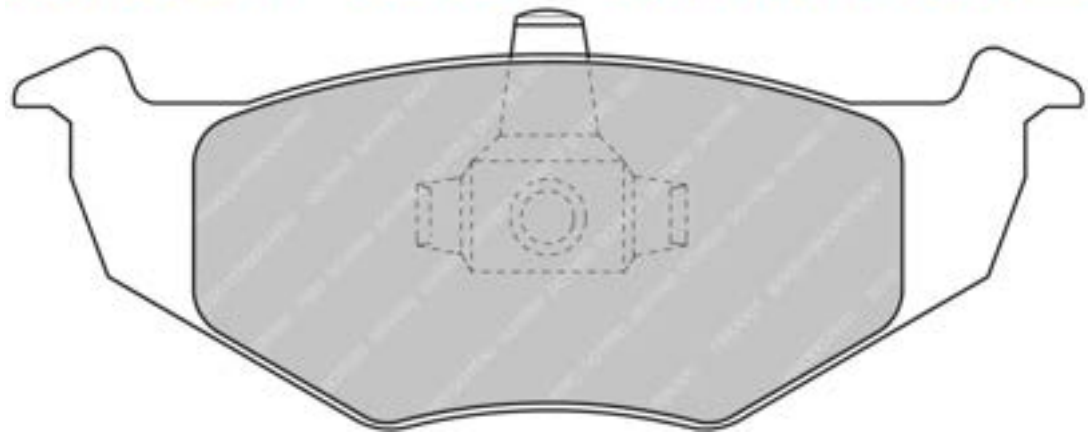
15.3mm = 0.602"
15.3mm = 0.602"



45.0mm = 1.772"
45.0mm = 1.772"



OUT OF RANGE



October 2019: Out of range

MATERIAL AVAILABILITY

H	C	R	W	WB	Z	ZB

CROSS REFERENCE

BREMBO	07.8301.62
MINTEX	MDB1872
WVA	21866 15,30

FCP1289

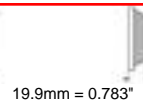
WVA No: 21945 19,90



119.0mm = 4.685"



69.0mm = 2.717"



19.9mm = 0.783"



47.5mm = 1.870"

AUDI Front, SEAT Front, VOLKSWAGEN Front



ALSO AVAILABLE

SHAPE	TH. MM	NOTES
FCP1312	16	

CROSS REFERENCE

MINTEX	MDB1919
WVA	21945 19,90

MATERIAL AVAILABILITY

H	C	R	W	WB	Z	ZB
X						

FCP1293

WVA No: 23063 18,40



160.1mm = 6.303"
177.7mm = 6.996"



63.1mm = 2.484"
62.5mm = 2.461"

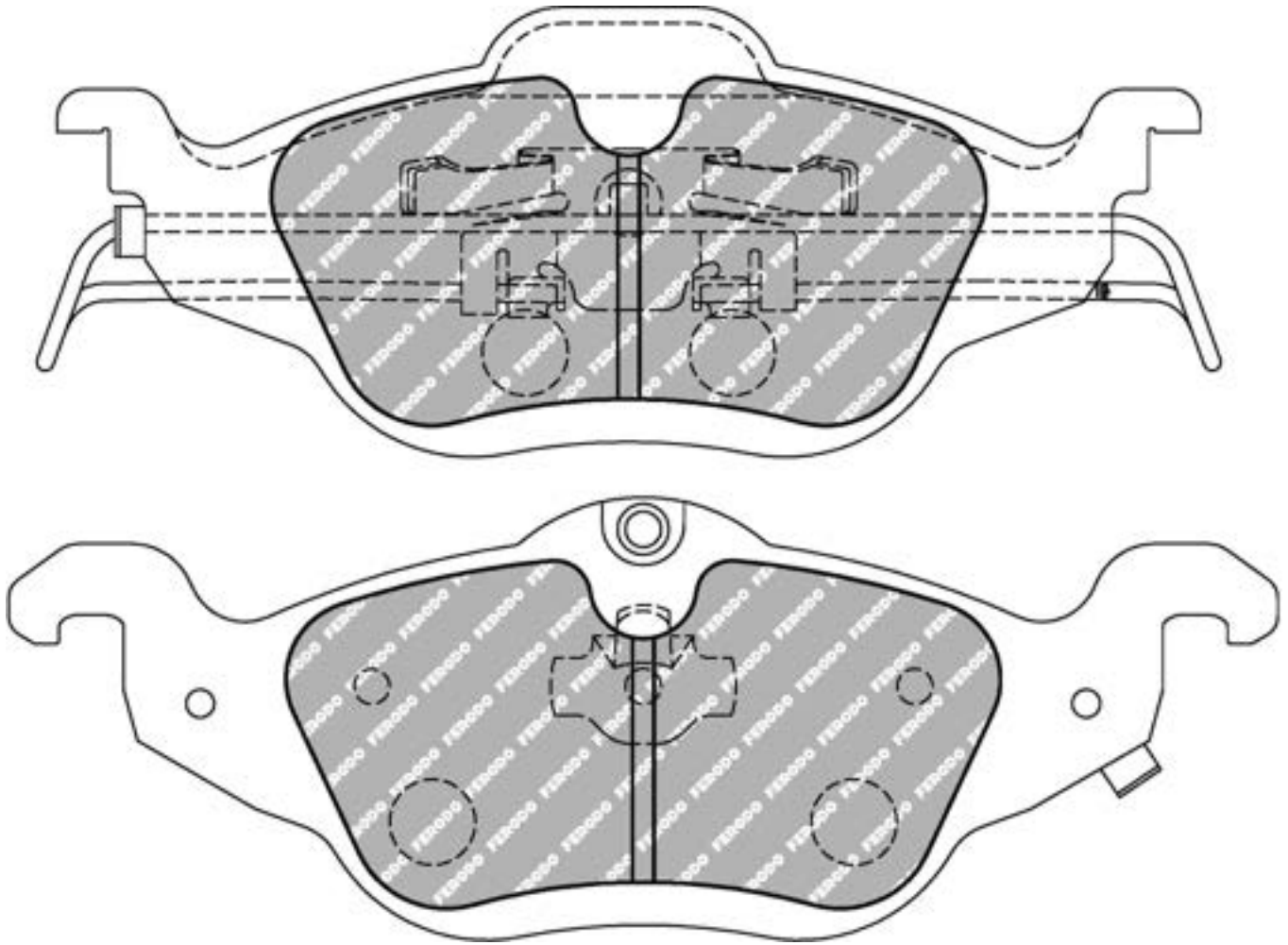


17.5mm = 0.689"
18.8mm = 0.740"



45.6mm = 1.795"
45.6mm = 1.795"

CHEVROLET Front, OPEL Front, VAUXHALL Front



MATERIAL AVAILABILITY						
H	C	R	W	WB	Z	ZB
✓						

CROSS REFERENCE	
BREMBO	07.8301.64
MINTEX	MDB1908
WVA	23063 18,40

FCP1294

WVA No: 23052 16,20



104.9mm = 4.130"



42.5mm = 1.673"

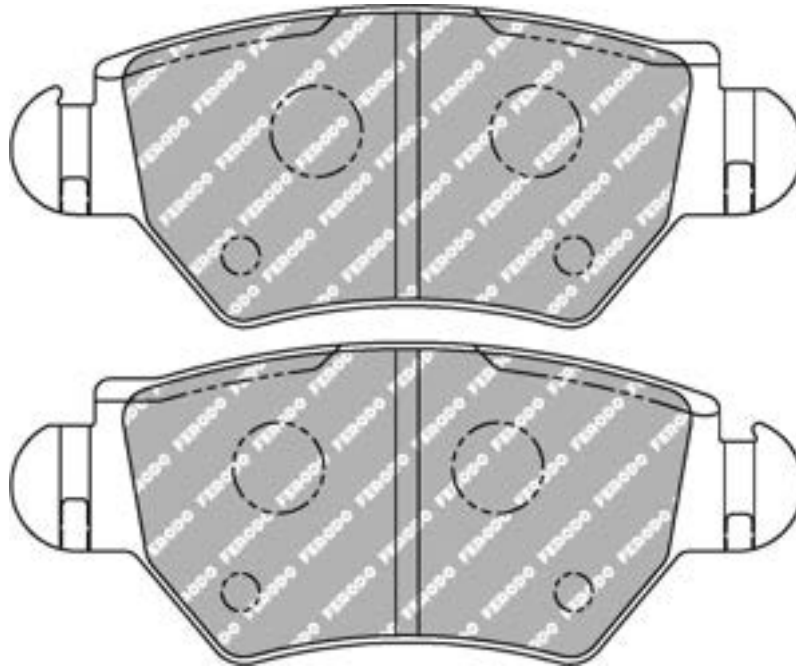


16.3mm = 0.642"



37.8mm = 1.488"

OPEL Rear, VAUXHALL Rear



MATERIAL AVAILABILITY						
H	C	R	W	WB	Z	ZB

CROSS REFERENCE	
MINTEX	MDB2130
WVA	23052 16,20

FCP1295

WVA No: 23057 20,00



155.5mm = 6.122"
156.5mm = 6.161"



71.4mm = 2.811"
78.5mm = 3.091"

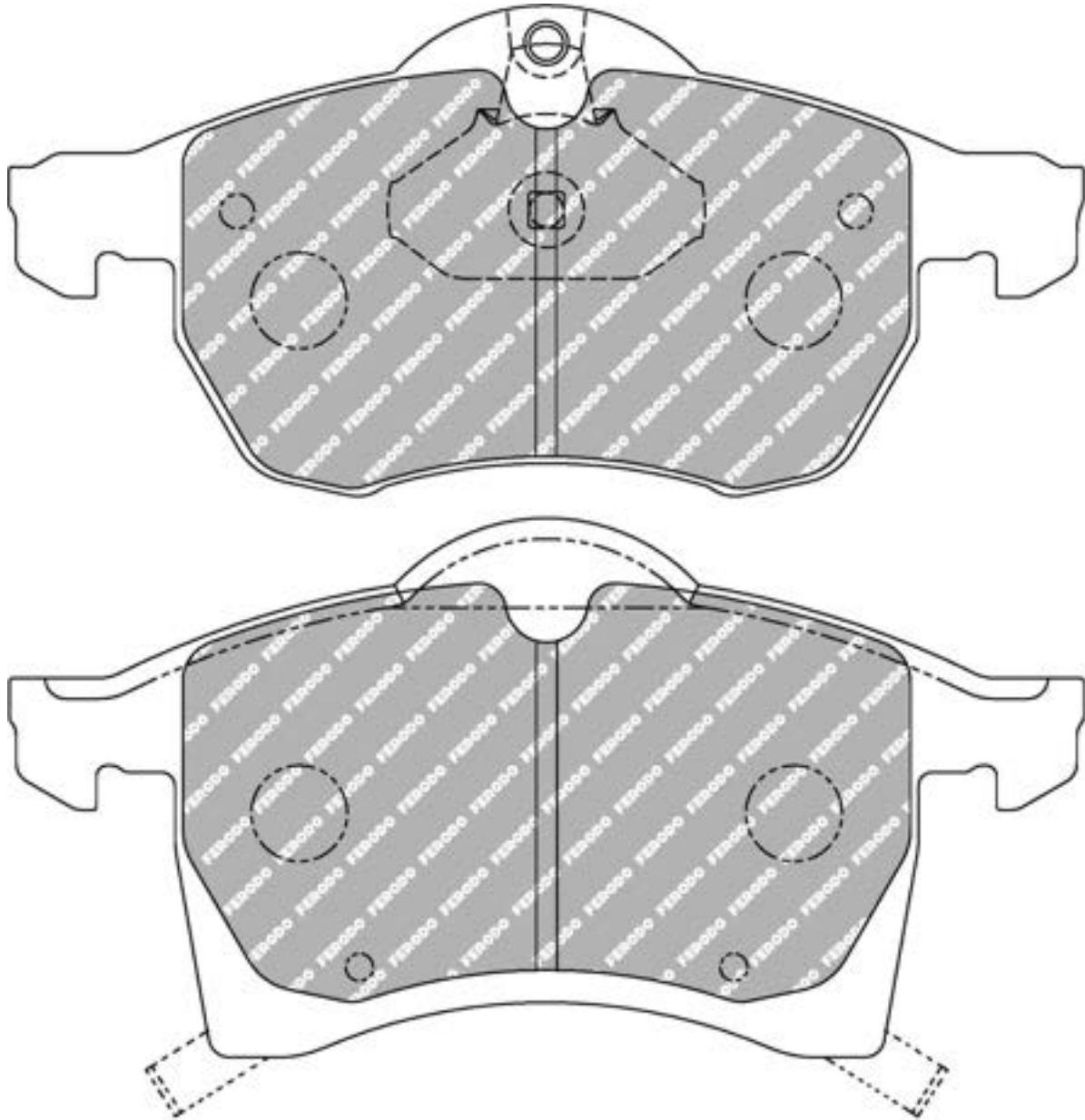


19.4mm = 0.764"
19.4mm = 0.764"



56.7mm = 2.232"
56.7mm = 2.232"

CHEVROLET Front, OPEL Front, VAUXHALL Front



MATERIAL AVAILABILITY						
H	C	R	W	WB	Z	ZB
✓						

CROSS REFERENCE	
BREMBO	07.8301.65
MINTEX	MDB1907
WVA	23057 20,00

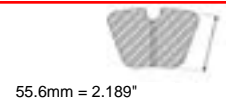
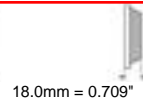
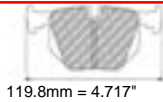
3110

FERODO
RACING

Updated on November 2020

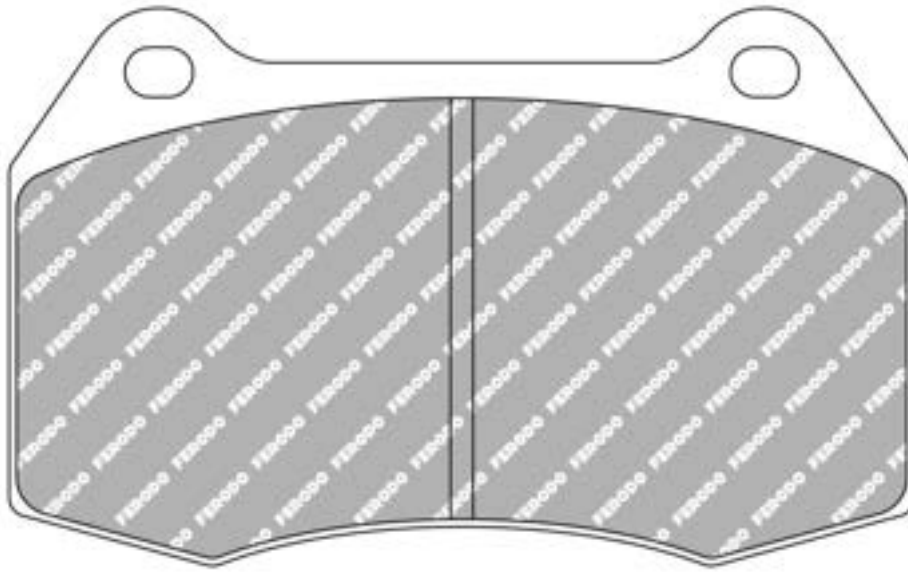
✓ Available ⚠ Exhausting
✗ Out of Range 📄 Make to order
📅 In Introduction

FCP1298



FMSI No: D639

BMW Front, FERRARI Front / Rear, FIAT Front, MASERATI Front, NISSAN Front



Replacing FCP998

MATERIAL AVAILABILITY

H	C	R	W	WB	Z	ZB
✓		✓	✉		✉	

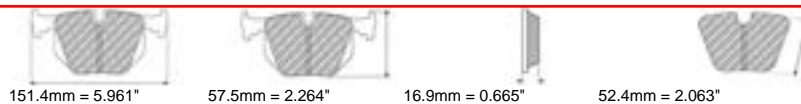
CROSS REFERENCE

AP RACING	639
BREMBO	07.9184.45
CL BRAKES	4061
FMSI	D639
HAWK	HB181 0,66
MINTEX	MDB1752
PAGID	1427
PFC	0639
Raybestos	DR639
Wilwood	D639

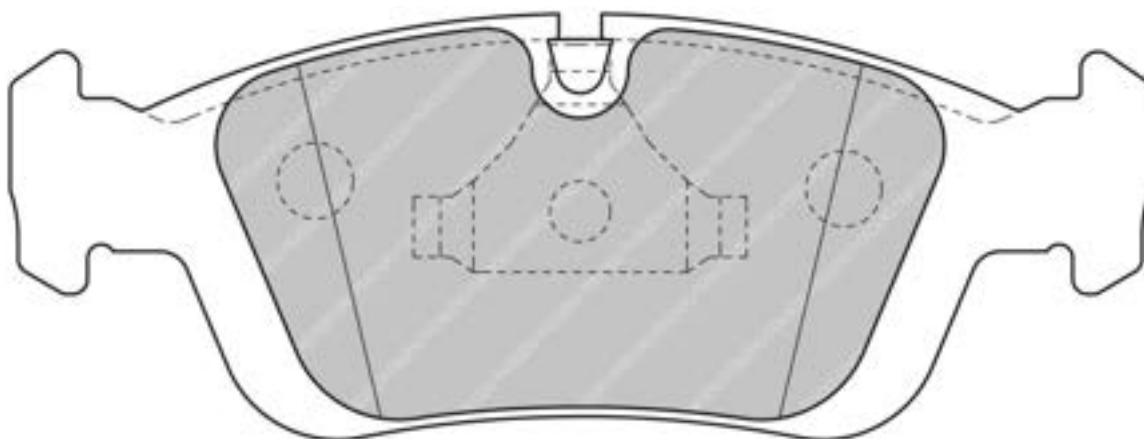
FCP1300

WVA No: 21925 17,80

FMSI No: D781



BMW Front



MATERIAL AVAILABILITY						
H	C	R	W	WB	Z	ZB
✓						

CROSS REFERENCE	
CL BRAKES	4104
FMSI	D781
HAWK	HB546 0,654
MINTEX	MDB1901
PAGID	2180
WVA	21925 17,80

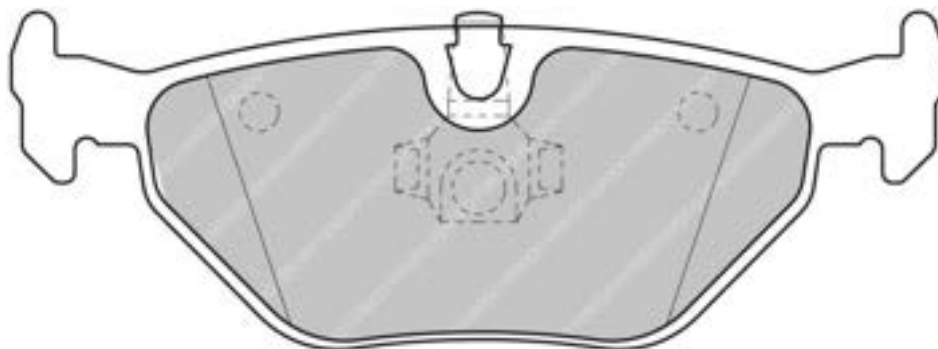
FCP1301

WVA No: 21934 17,30

FMSI No: D692



BMW Rear



MATERIAL AVAILABILITY						
H	C	R	W	WB	Z	ZB
✓		✉				

CROSS REFERENCE	
FMSI	D692
MINTEX	MDB1888
MINTEX	MDB2763
WVA	21934 17,30

FCP1307

WVA No: 21937 16,20

FMSI No: D737

PORSCHE Front



114.0mm = 4.488"



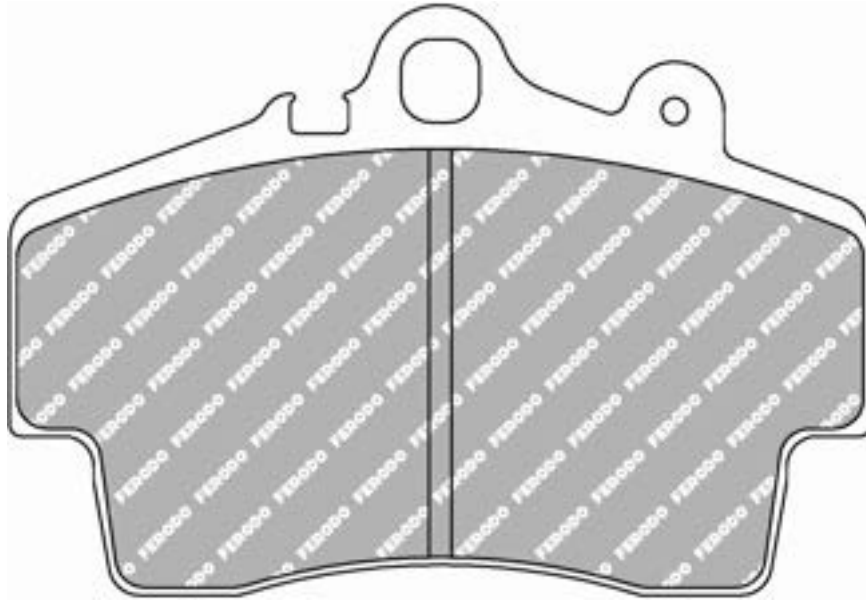
78.3mm = 3.083"



15.4mm = 0.606"



54.0mm = 2.126"



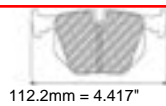
MATERIAL AVAILABILITY						
H	C	R	W	WB	Z	ZB
✓		✓	✓			

CROSS REFERENCE	
FMSI	D737
HAWK	HB289 0,61
MINTEX	MDB1873
PAGID	2407
PAGID	T5124
PFC	0738
WVA	21937 16,20

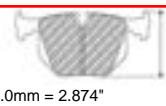
FCP1308

WVA No: 21972 15,20

FMSI No: D738



112.2mm = 4.417"



73.0mm = 2.874"

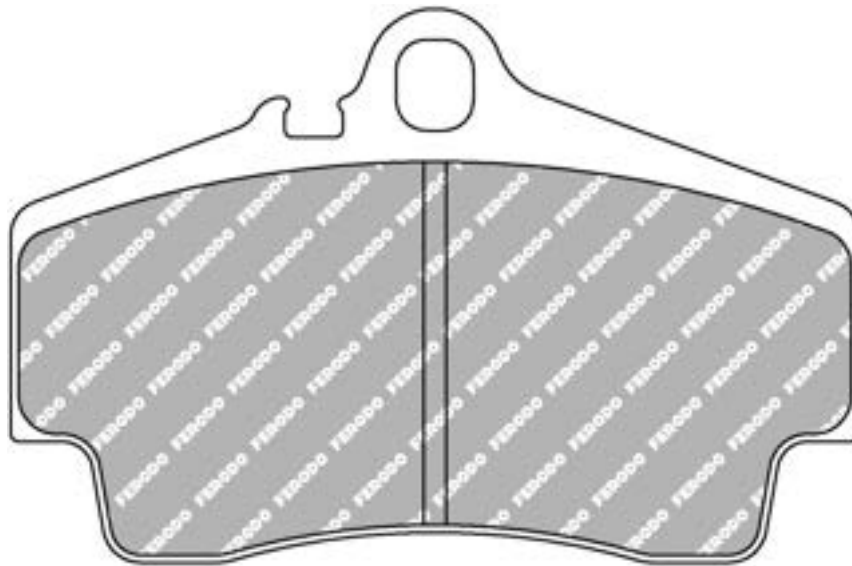


15.5mm = 0.610"



48.0mm = 1.890"

AUDI Rear, PORSCHE Rear, VOLKSWAGEN Rear



MATERIAL AVAILABILITY

H	C	R	W	WB	Z	ZB
✓		✓	✓			

CROSS REFERENCE

CL BRAKES	4049
FMSI	D738
FMSI	D978
HAWK	HB290 0,583
MINTEX	MDB1874
PAGID	2406
PAGID	T1698
PAGID	T5125
PFC	0738
WVA	21972 15,20
WVA	23694

FCP1312

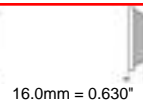
WVA No: 21945 16,00



119.0mm = 4.685"



69.0mm = 2.717"

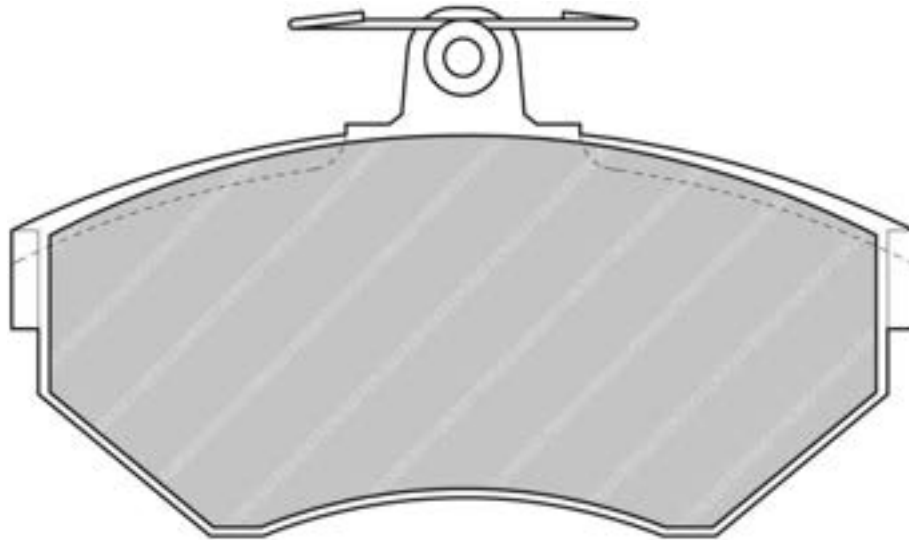


16.0mm = 0.630"



47.2mm = 1.858"

SEAT Front, VOLKSWAGEN Front / Rear



ALSO AVAILABLE

SHAPE	TH. MM	NOTES
FCP1289	19.9	

CROSS REFERENCE

MINTEX	MDB1868
WVA	21945 16,00

MATERIAL AVAILABILITY

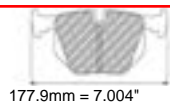
H	C	R	W	WB	Z	ZB
✓					✉	

FCP1318

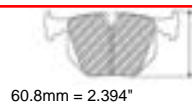
WVA No: 23154 19,00

FMSI No: D816

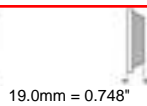
FORD Front, FORD USA Front



177.9mm = 7.004"



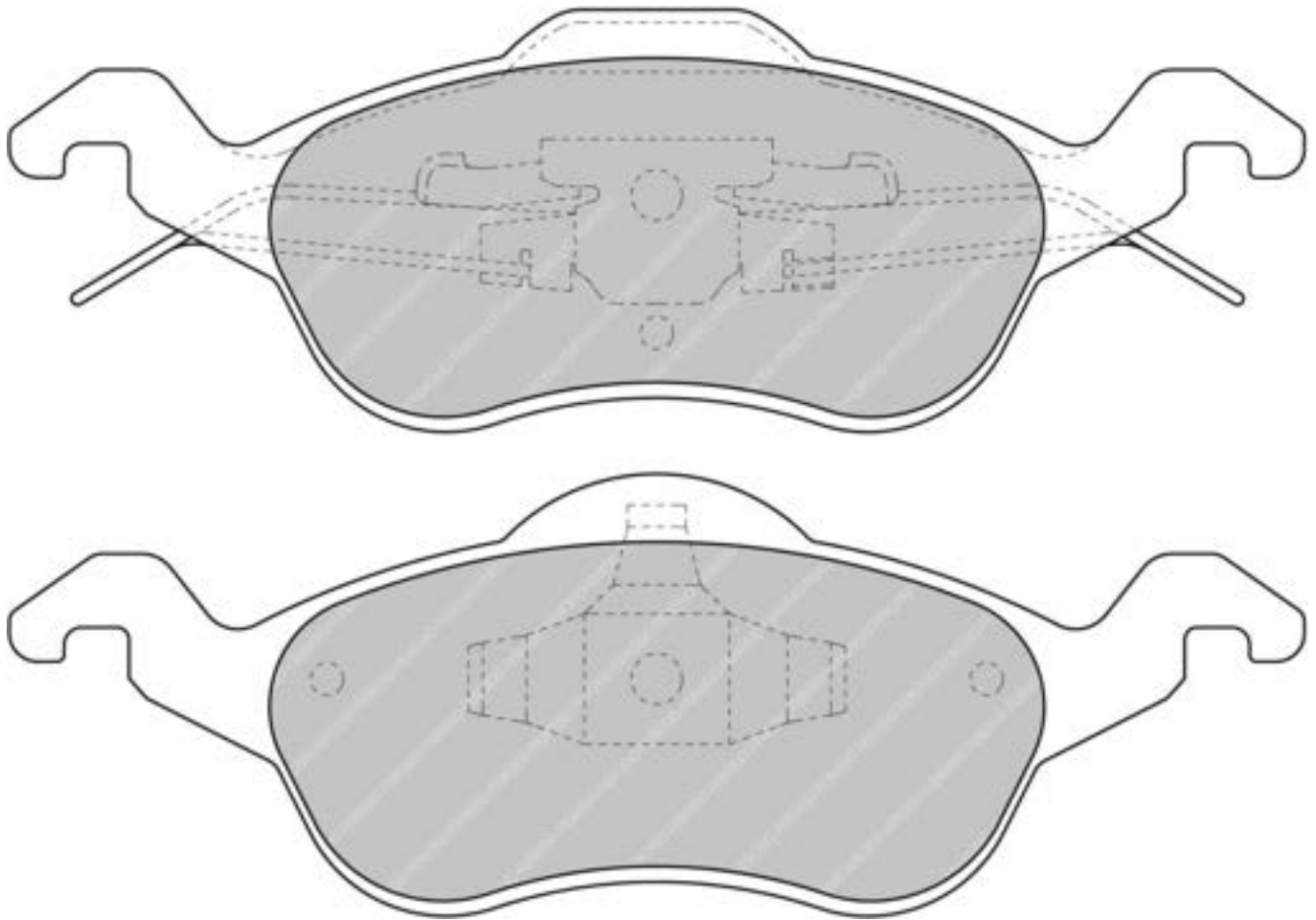
60.8mm = 2.394"



19.0mm = 0.748"



44.8mm = 1.764"



MATERIAL AVAILABILITY

H	C	R	W	WB	Z	ZB
✓		✉				

CROSS REFERENCE

BREMBO	07.8301.72
FMSI	D816
HAWK	HB346 0,713
MINTEX	MDB1958
PFC	0816.XX
WVA	23154 19,00

FCP1319

WVA No: 23353 14,70

FMSI No: D886

FORD Rear



87.7mm = 3.453"



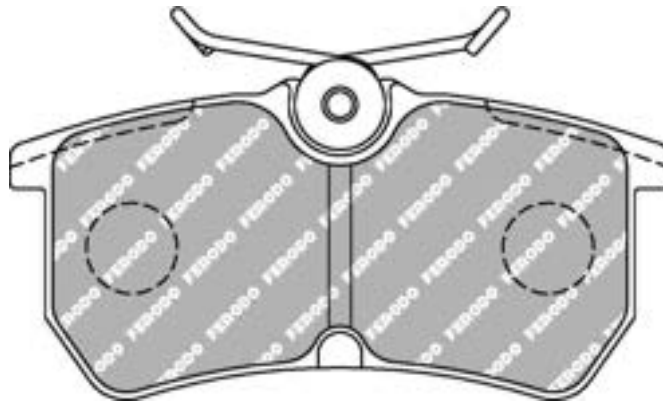
42.6mm = 1.677"



14.9mm = 0.587"



34.9mm = 1.374"



MATERIAL AVAILABILITY						
H	C	R	W	WB	Z	ZB
✓						

CROSS REFERENCE	
FMSI	D886
HAWK	HB430 0,547
MINTEX	MDB1959
WVA	23353 14,70

FCP1323

WVA No: 21938 20,40

FMSI No: D840

AUDI Front, VOLKSWAGEN Front



156.5mm = 6.161"



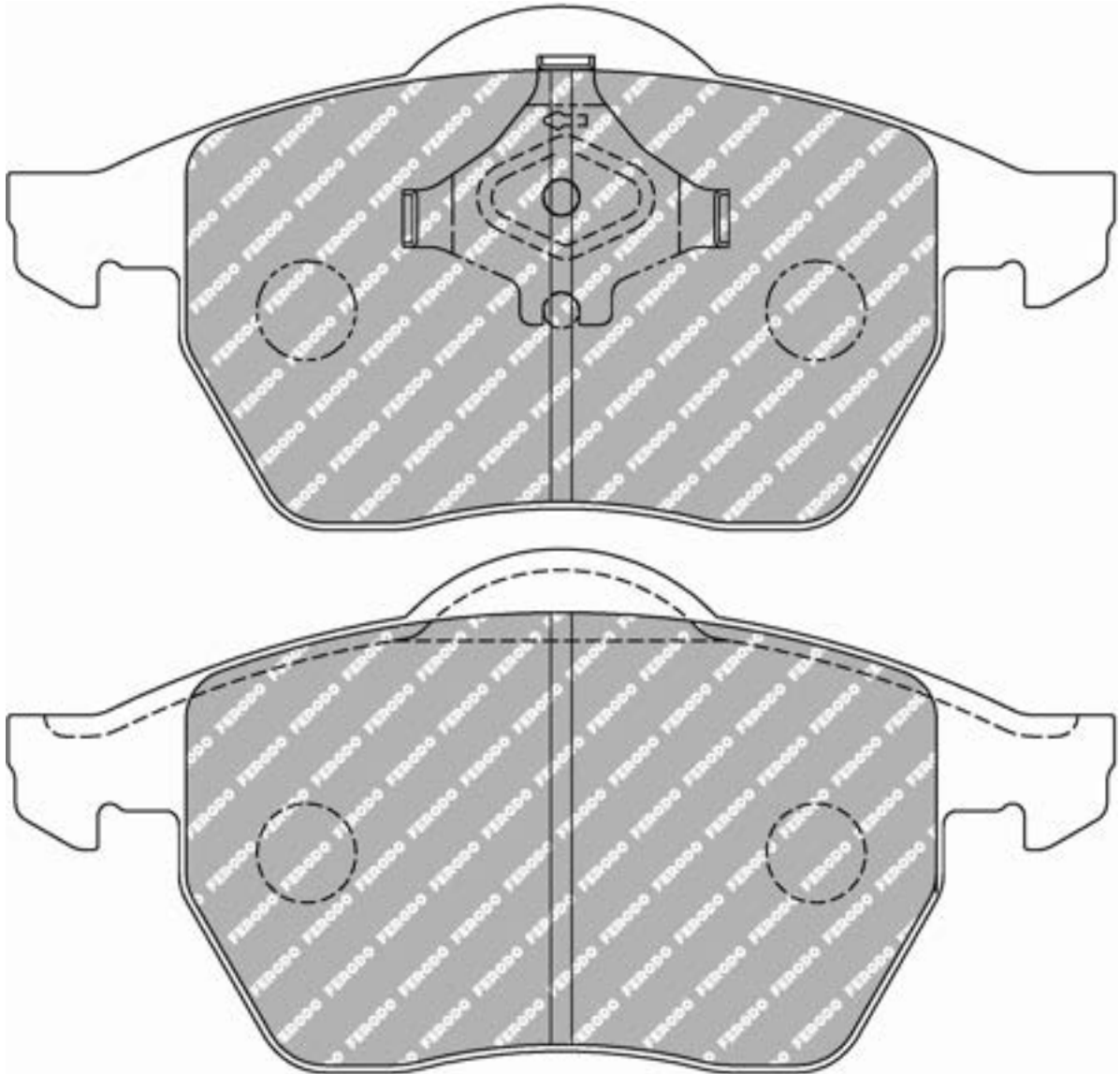
74.0mm = 2.913"



21.3mm = 0.839"



61.0mm = 2.402"



MATERIAL AVAILABILITY						
H	C	R	W	WB	Z	ZB
✓						

CROSS REFERENCE	
CL BRAKES	4023
FMSI	D840
HAWK	HB354 .756A
MINTEX	MDB1826
WVA	21938 20,40

FCP1324

WVA No: 23601 16,70



95.8mm = 3.772"



44.0mm = 1.732"

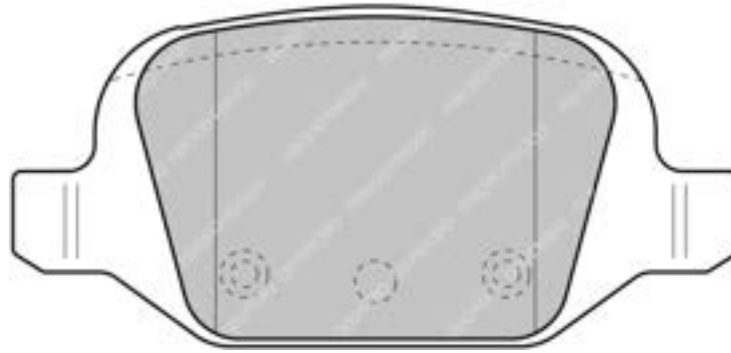


13.9mm = 0.547"



41.7mm = 1.642"

ABARTH Rear, FIAT Rear, LANCIA Rear



PIN 5mm on the backplate

MATERIAL AVAILABILITY						
H	C	R	W	WB	Z	ZB
✓						

CROSS REFERENCE	
MINTEX	MDB2042
WVA	23601 16,70

FCP1327

WVA No: 23558 17,80

FMSI No: D721



138.0mm = 5.433"



59.8mm = 2.354"

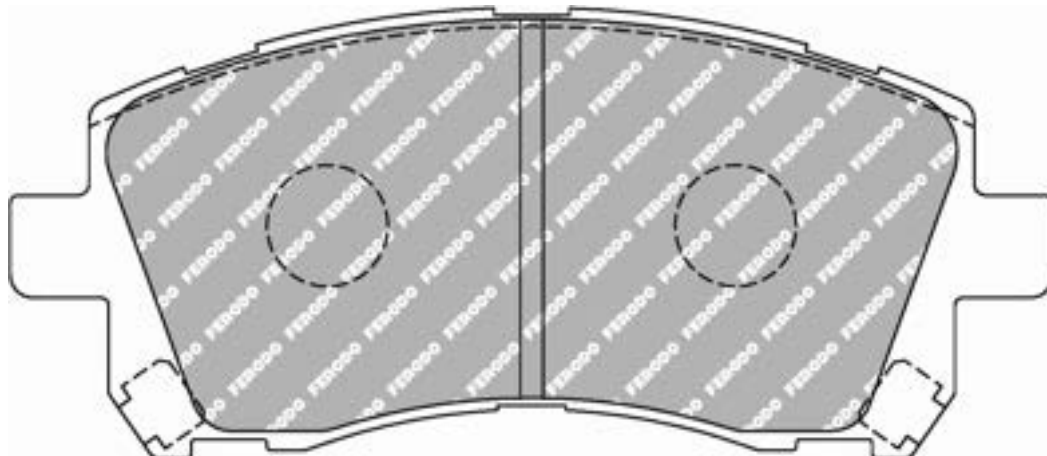


17.0mm = 0.669"



50.0mm = 1.969"

SUBARU Front



MATERIAL AVAILABILITY						
H	C	R	W	WB	Z	ZB
✓		✉				

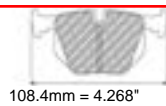
CROSS REFERENCE	
BREMBO	07.8300.42
CL BRAKES	4029
FMSI	D721
HAWK	HB352 0,665
MINTEX	MDB1794
PAGID	ERS651
WVA	23558 17,80

FCP1333

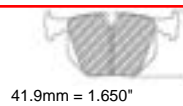
WVA No: 23572 14,40

FMSI No: D770

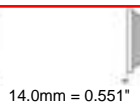
SUBARU Rear



108.4mm = 4.268"



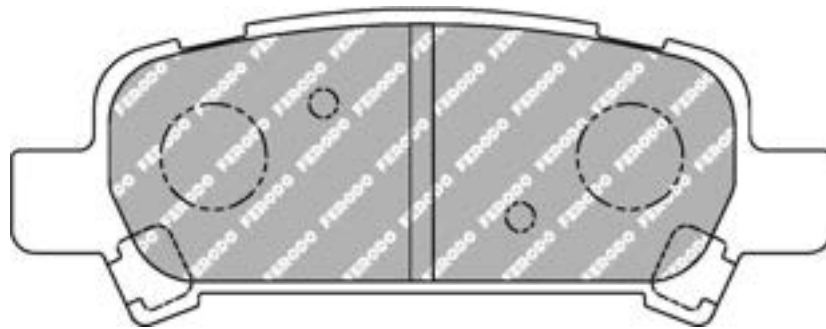
41.9mm = 1.650"



14.0mm = 0.551"



34.0mm = 1.339"



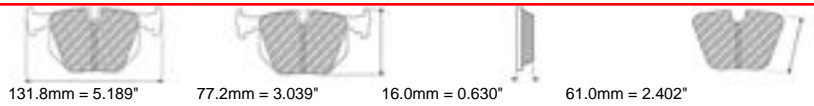
MATERIAL AVAILABILITY						
H	C	R	W	WB	Z	ZB
✓		✓				

CROSS REFERENCE	
CL BRAKES	4059
FMSI	D770
HAWK	HB434 0,543
MINTEX	MDB1999
WVA	23572 14,40

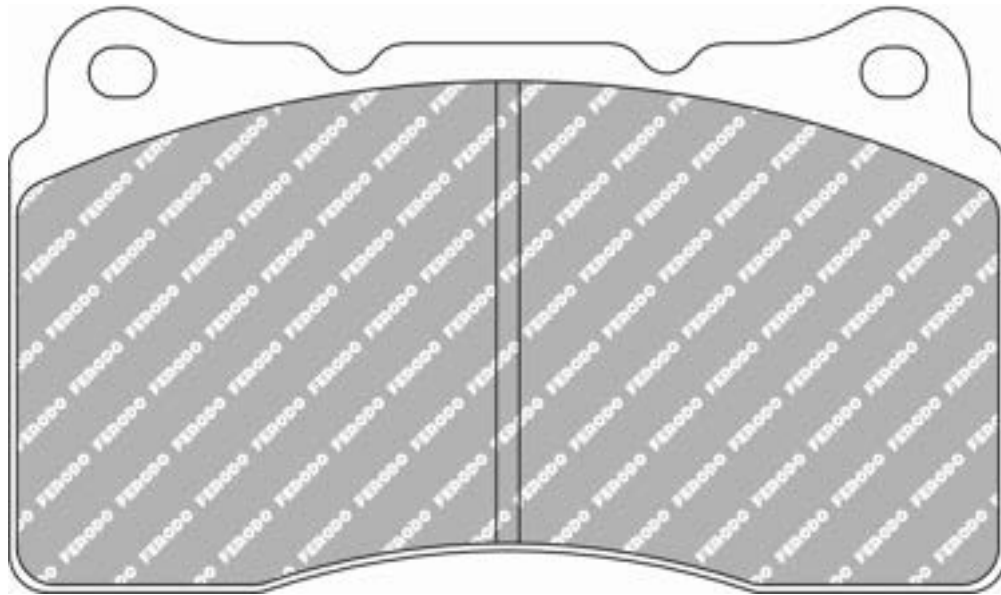
FCP1334

WVA No: 23092 16,00

FMSI No: D1001



ALFA ROMEO Front, AUDI Front, CADILLAC Front, CHEVROLET Front, CITROEN Front, FORD Front, LANCIA Front, LAND ROVER Front, MASERATI Front, MITSUBISHI Front, OPEL Front, RENAULT Front, SEAR Front, VOLKSWAGEN Front, VOLVO Front



ALSO AVAILABLE		
SHAPE	TH. MM	NOTES
FRP3067	14.7	

MATERIAL AVAILABILITY						
H	C	R	W	WB	Z	ZB
✓		✓	✓		✓	

CROSS REFERENCE	
ALCON	PNF0084X268.4
ALCON	PNF0084X359.4
BREMBO	07.7275.68
BREMBO	07.8301.74
CL BRAKES	4066
FMSI	D1001
FMSI	D1016
FMSI	D1050
HAWK	HB453 0,585
MINTEX	MDB1859
MINTEX	MDB1950
PAGID	2487
PFC	7781
WVA	23092 16,00

FCP1348

WVA No: 21381 15,00

FMSI No: D592



109.8mm = 4.323"



69.0mm = 2.717"

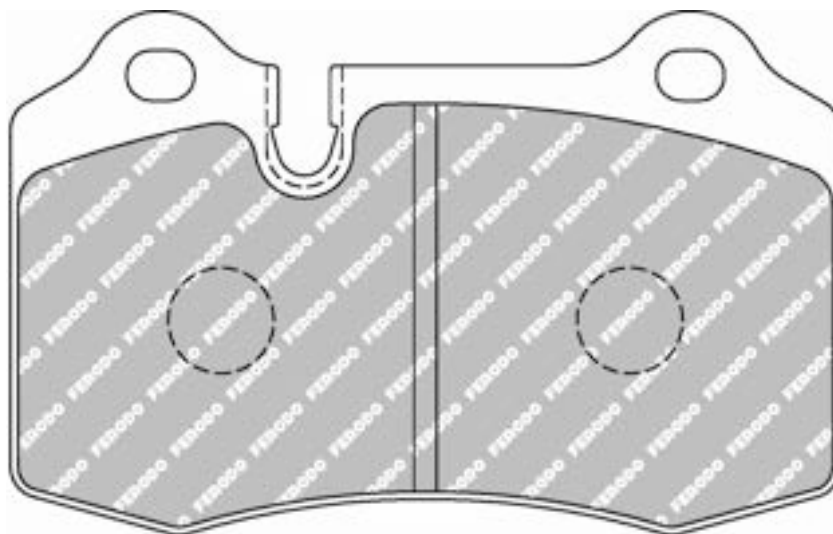


15.0mm = 0.591"



51.3mm = 2.020"

CHEVROLET Front / Rear, CITROEN Front, FERRARI Front / Rear, FORD Front, MASERATI Rear, PEUGEOT Front, RENAULT Front / Rear, SEAT Front, TESLA Rear, VOLVO Rear



ALSO AVAILABLE

SHAPE	TH. MM	NOTES
FCP721	17.3	
FRP3109	12.5	

MATERIAL AVAILABILITY

H	C	R	W	WB	Z	ZB
✓		✓	✓		✓	

CROSS REFERENCE

BREMBO	07.5146.30
BREMBO	07.5146.31
BREMBO	07.6953.9
BREMBO	07.8720.XX
FMSI	D592
HAWK	HB194
MINTEX	1968
MINTEX	MDB1968
MINTEX	MDB2221
PAGID	1408
PFC	0592.XX.15
Raybestos	DR592
Wilwood	D592
WVA	21381 15,00

FCP1349

WVA No: 23517 16,60



95.8mm = 3.772"



44.0mm = 1.732"

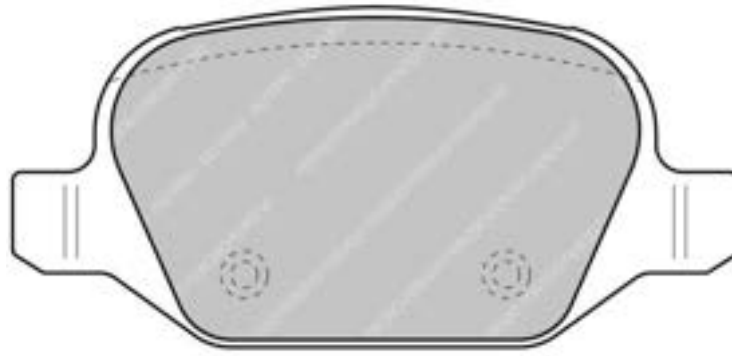


16.6mm = 0.654"



41.7mm = 1.642"

ALFA ROMEO Rear, FIAT Rear, LANCIA Rear



MATERIAL AVAILABILITY						
H	C	R	W	WB	Z	ZB
✓		✉				

CROSS REFERENCE	
MINTEX	MDB2051
WVA	23517 16,60

FCP1368

WVA No: 23348 16,50



112.4mm = 4.425"



46.3mm = 1.823"

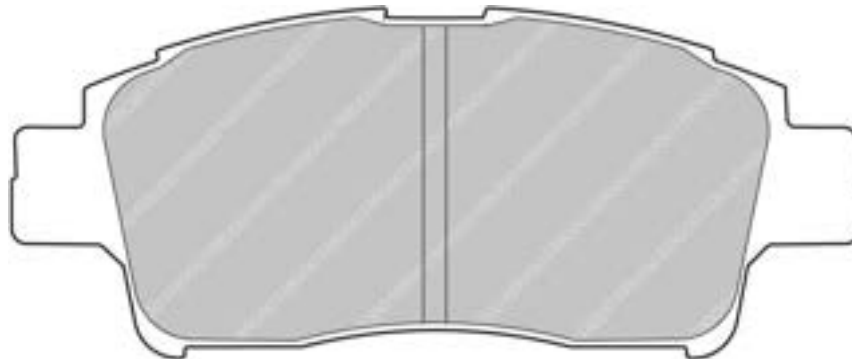


16.5mm = 0.650"



40.7mm = 1.602"

TOYOTA Front



MATERIAL AVAILABILITY						
H	C	R	W	WB	Z	ZB
✓		✗				

CROSS REFERENCE	
BREMBO	07.8301.76
MINTEX	MDB2006
WVA	23348 16,50

FCP1370

VVA No: 23332 18,00



131.2mm = 5.165"



51.2mm = 2.016"

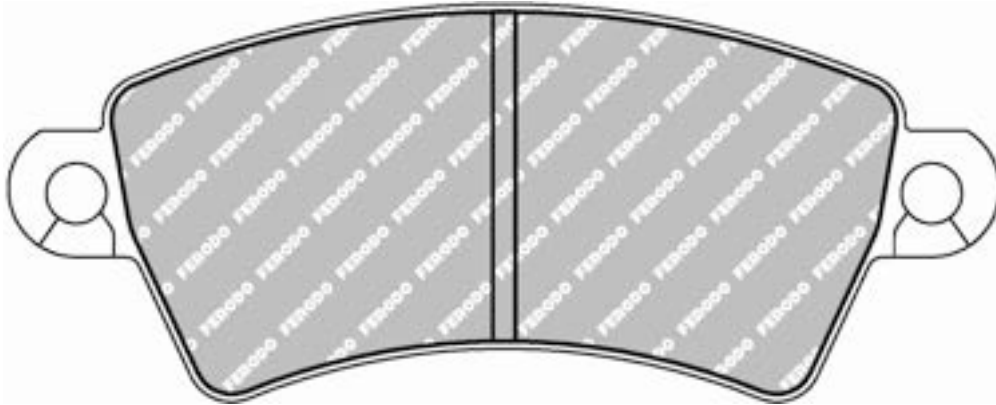


17.4mm = 0.685"



43.5mm = 1.713"

CITROEN Front, PEUGEOT Front



MATERIAL AVAILABILITY						
H	C	R	W	WB	Z	ZB
✓		✓				

CROSS REFERENCE	
MINTEX	MDB2012
VVA	23332 18,00

FCP1372

FMSI No: D461

SUBARU Rear



73.3mm = 2.886"



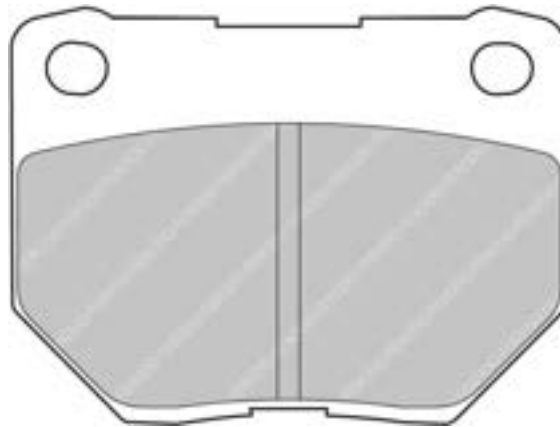
55.0mm = 2.165"



15.0mm = 0.591"



36.5mm = 1.437"



MATERIAL AVAILABILITY						
H	C	R	W	WB	Z	ZB
✓		✓				

CROSS REFERENCE	
ALCON	PNF0084X298.4
CL BRAKES	4069
FMSI	D461
HAWK	HB179 0,63
MINTEX	MDB2562
PFC	0461
PFC	0461.XX

FCP1376

WVA No: 23552 17,80



150.3mm = 5.917"
151.5mm = 5.965"



52.6mm = 2.071"
52.6mm = 2.071"

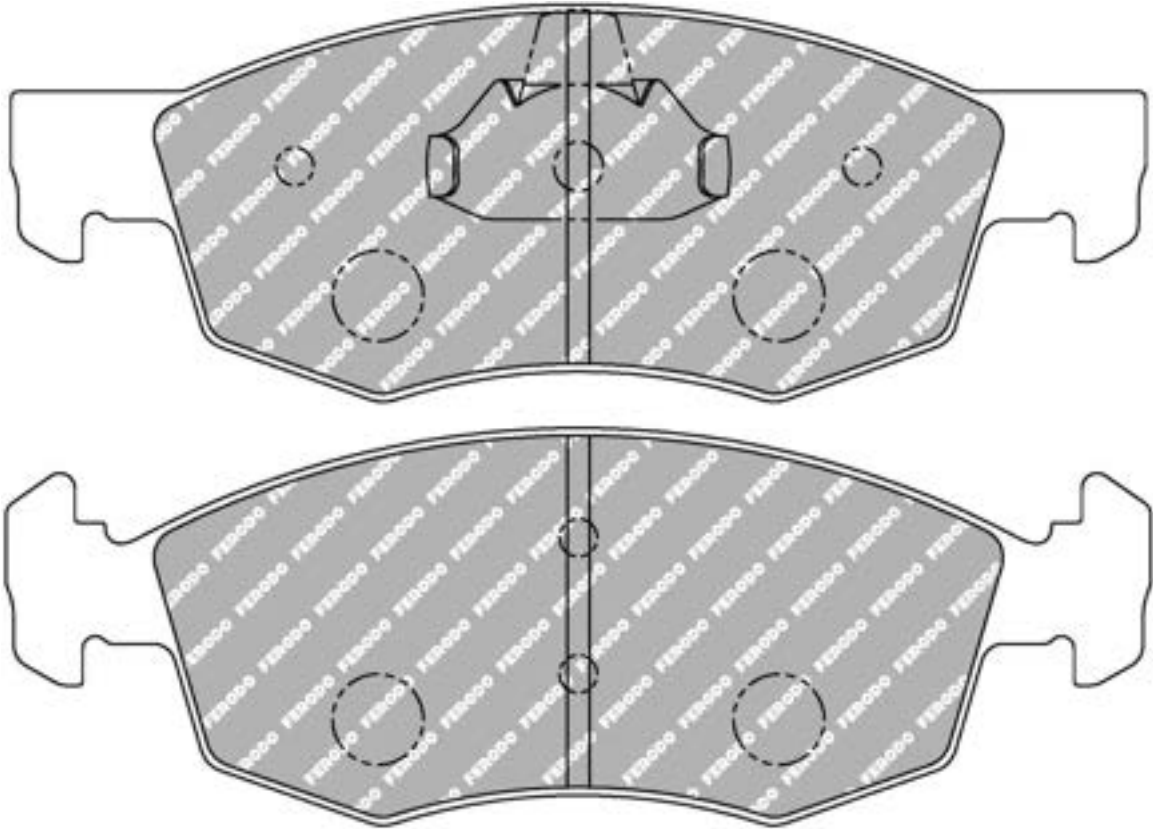


17.0mm = 0.669"
17.0mm = 0.669"



46.5mm = 1.831"
46.5mm = 1.831"

FIAT Front



MATERIAL AVAILABILITY						
H	C	R	W	WB	Z	ZB
✓		✓				

CROSS REFERENCE	
BREMBO	07.8301.77
MINTEX	MDB2076
WVA	23552 17,80

FCP1378

WVA No: 23597 16,80



131.0mm = 5.157"



47.5mm = 1.870"

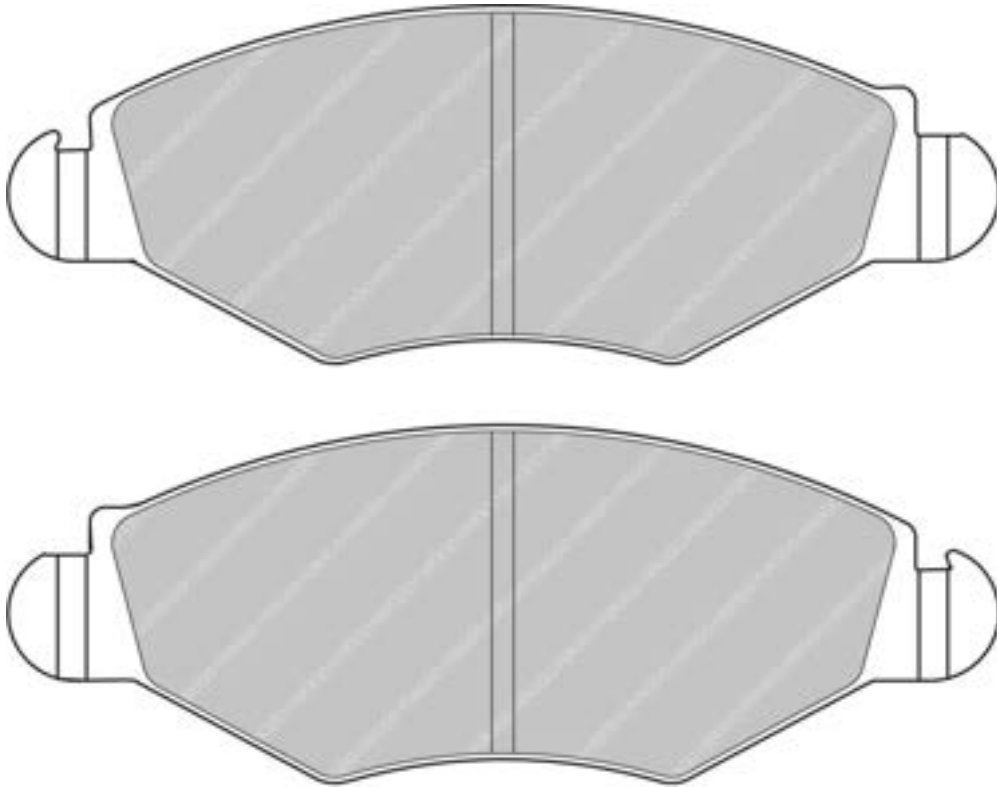


16.8mm = 0.661"



42.5mm = 1.673"

CITROEN Front / Rear, PEUGEOT Front



MATERIAL AVAILABILITY

H	C	R	W	WB	Z	ZB
✓		✓				

CROSS REFERENCE

ALCON	PNF0084X321.4
BREMBO	07.8301.78
MINTEX	MDB2131
WVA	23597 16,80

FCP1382

WVA No: 23073 18,80

FMSI No: D794

VOLVO Front



155.4mm = 6.118"
156.5mm = 6.161"



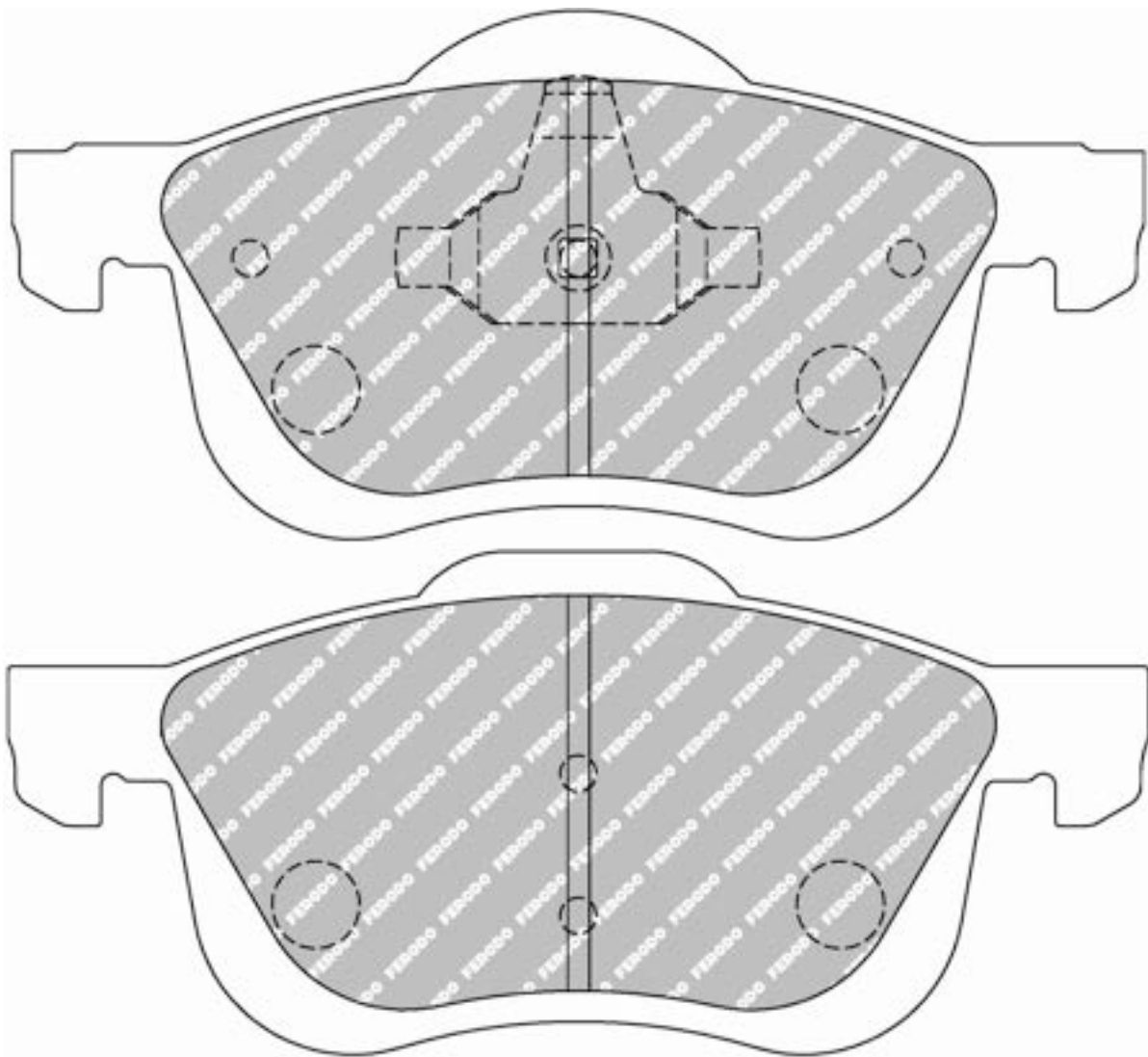
69.0mm = 2.717"
69.0mm = 2.717"



17.9mm = 0.705"
17.9mm = 0.705"



54.3mm = 2.138"
54.3mm = 2.138"



MATERIAL AVAILABILITY						
H	C	R	W	WB	Z	ZB
✓						

CROSS REFERENCE	
FMSI	D794
HAWK	HB491 0,693
MINTEX	MDB1944
WVA	23073 18,80

- Available
- Out of Range
- In Introduction
- Enlarging
- Make to order

FCP1392

WVA No: 23510 16,50

FMSI No: D990

TOYOTA Front



116.6mm = 4.591"



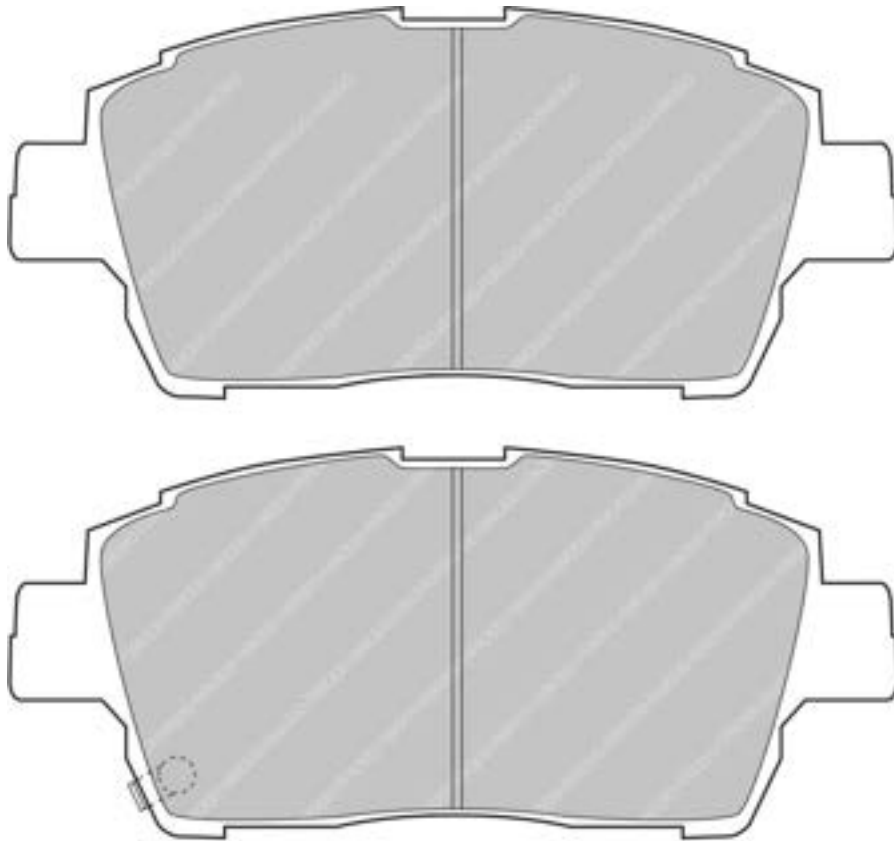
51.0mm = 2.008"



16.5mm = 0.650"



46.0mm = 1.811"



MATERIAL AVAILABILITY						
H	C	R	W	WB	Z	ZB
✓						

CROSS REFERENCE	
FMSI	D990
HAWK	HB493 0,65
MINTEX	MDB2029
PAGID	8029
WVA	23510 16,50

FCP1394

WVA No: 23202 18,50



150.2mm = 5.913"
151.4mm = 5.961"



61.5mm = 2.421"
59.0mm = 2.323"

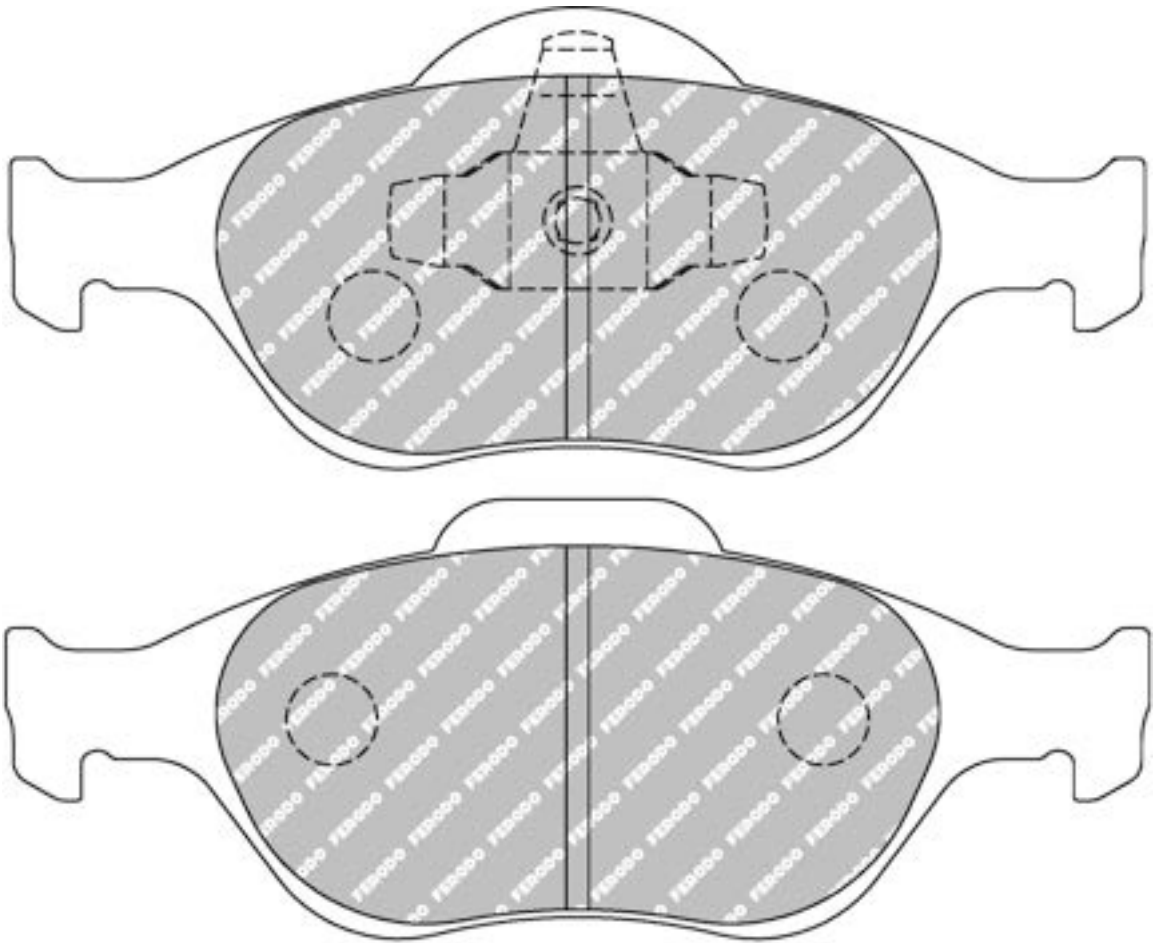


18.6mm = 0.732"
18.6mm = 0.732"



48.1mm = 1.894"
48.1mm = 1.894"

FORD Front, MAZDA Front, TOYOTA Front

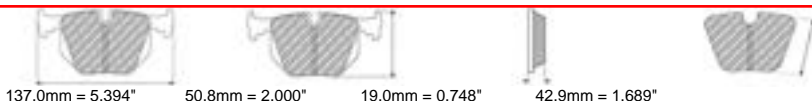


MATERIAL AVAILABILITY						
H	C	R	W	WB	Z	ZB
✓		✓				

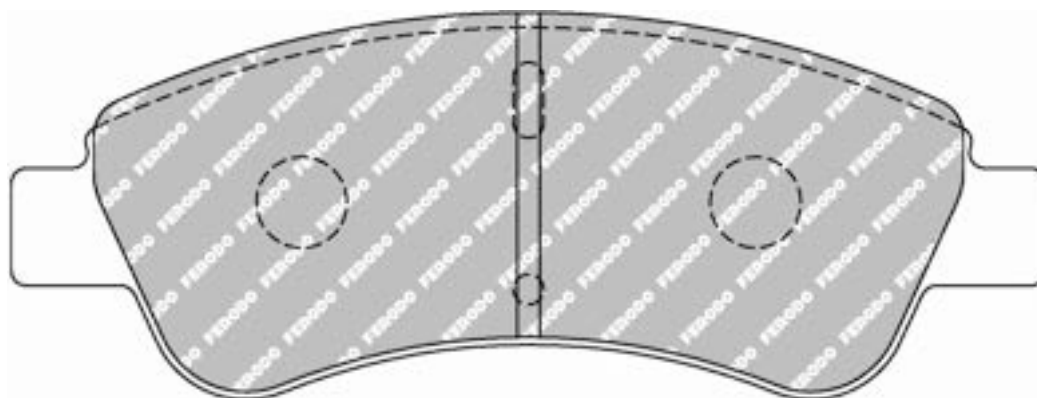
CROSS REFERENCE	
MINTEX	MDB2314
WVA	23202 18,50

FCP1399

WVA No: 23954 19,00 (Ex 23599)



CITROEN Front, PEUGEOT Front



ALSO AVAILABLE		
SHAPE	TH. MM	NOTES
FRP3146	17.2	

CROSS REFERENCE	
MINTEX	MDB2283 (Ex 2183)
MINTEX	MDB2628
PAGID	8212
WVA	23954 19,00 (Ex 23599)

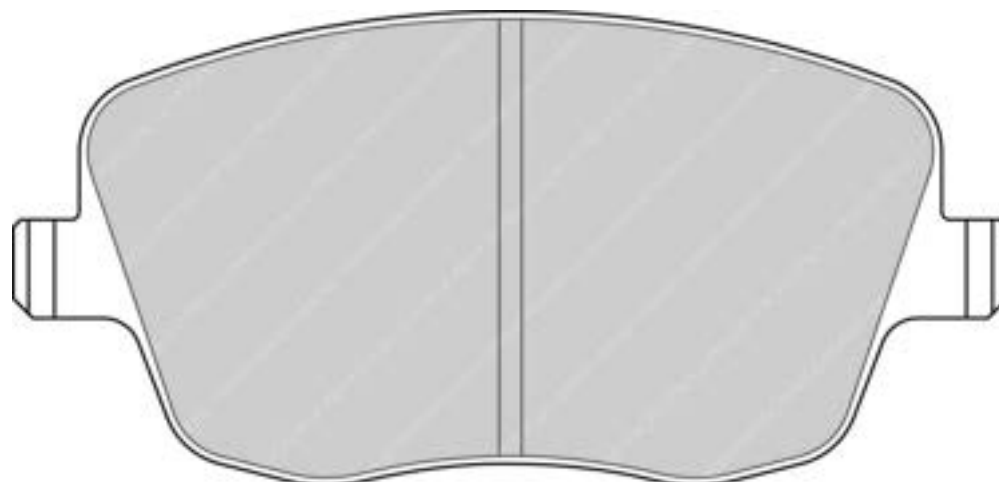
MATERIAL AVAILABILITY						
H	C	R	W	WB	Z	ZB
✓		✓			✉	

FCP1419

WVA No: 23581 18,70



SEAT Front, SKODA Front, VOLKSWAGEN Front



MATERIAL AVAILABILITY						
H	C	R	W	WB	Z	ZB
✓		✓				

CROSS REFERENCE	
MINTEX	MDB2294
WVA	23581 18,70

FCP1424

WVA No: 23225 17,00



131.7mm = 5.185"
131.7mm = 5.185"



55.4mm = 2.181"
52.3mm = 2.059"

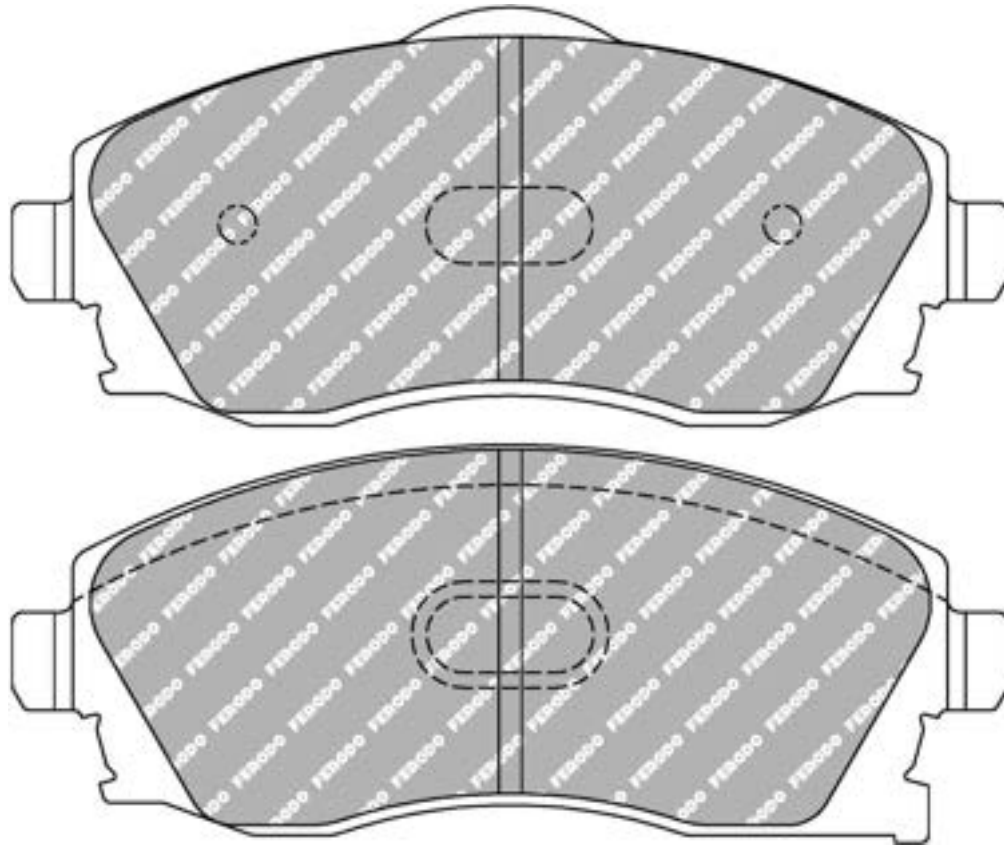


16.0mm = 0.630"
16.0mm = 0.630"



45.5mm = 1.791"
45.5mm = 1.791"

OPEL Front, VAUXHALL Front



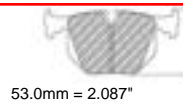
MATERIAL AVAILABILITY						
H	C	R	W	WB	Z	ZB
✓						

CROSS REFERENCE	
MINTEX	MDB2073
WVA	23225 17,00

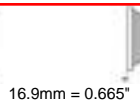
FCP1430



137.5mm = 5.413"



53.0mm = 2.087"



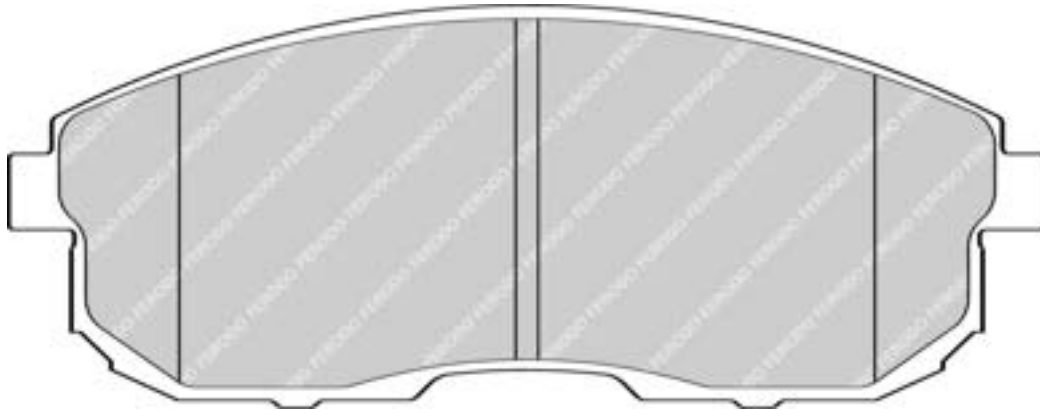
16.9mm = 0.665"



45.5mm = 1.791"

FMSI No: D526

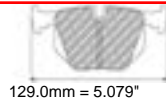
INFINITI Front, NISSAN Front



MATERIAL AVAILABILITY						
H	C	R	W	WB	Z	ZB
✓						

CROSS REFERENCE	
BREMBO	07.8300.20
BREMBO	07.8300.26
FMSI	D526
FMSI	D653
FMSI	D815
HAWK	HB412 0,665
MINTEX	MDB2847
MINTEX	MDB2967
PFC	0526.XX
PFC	0815.XX

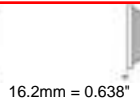
FCP1436



129.0mm = 5.079"



55.0mm = 2.165"



16.2mm = 0.638"

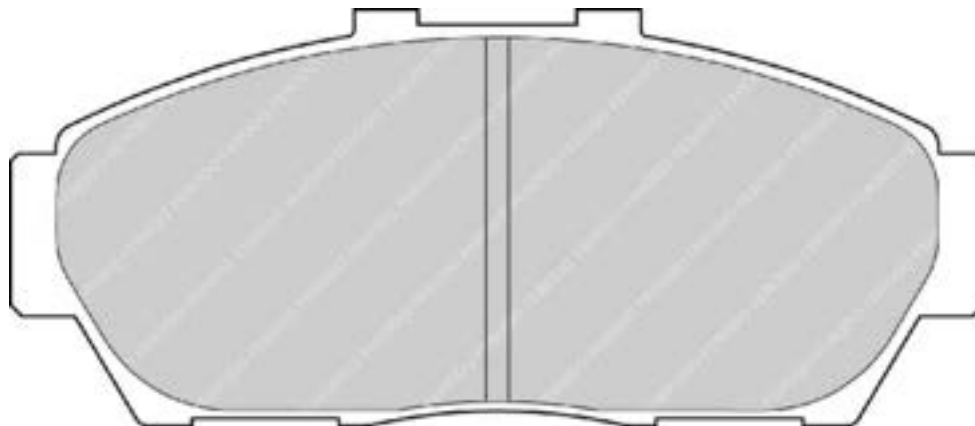


48.0mm = 1.890"

WVA No: 23566 17,20

FMSI No: D617

ACURA Front, HONDA Front



MATERIAL AVAILABILITY						
H	C	R	W	WB	Z	ZB
✉						

CROSS REFERENCE	
BREMBO	07.8300.33
FMSI	D617
HAWK	HB245 0,631
PFC	0617.XX
WVA	23566 17,20

FCP1441

WVA No: 23245



155.4mm = 6.118"
156.5mm = 6.161"



70.8mm = 2.787"
67.9mm = 2.673"

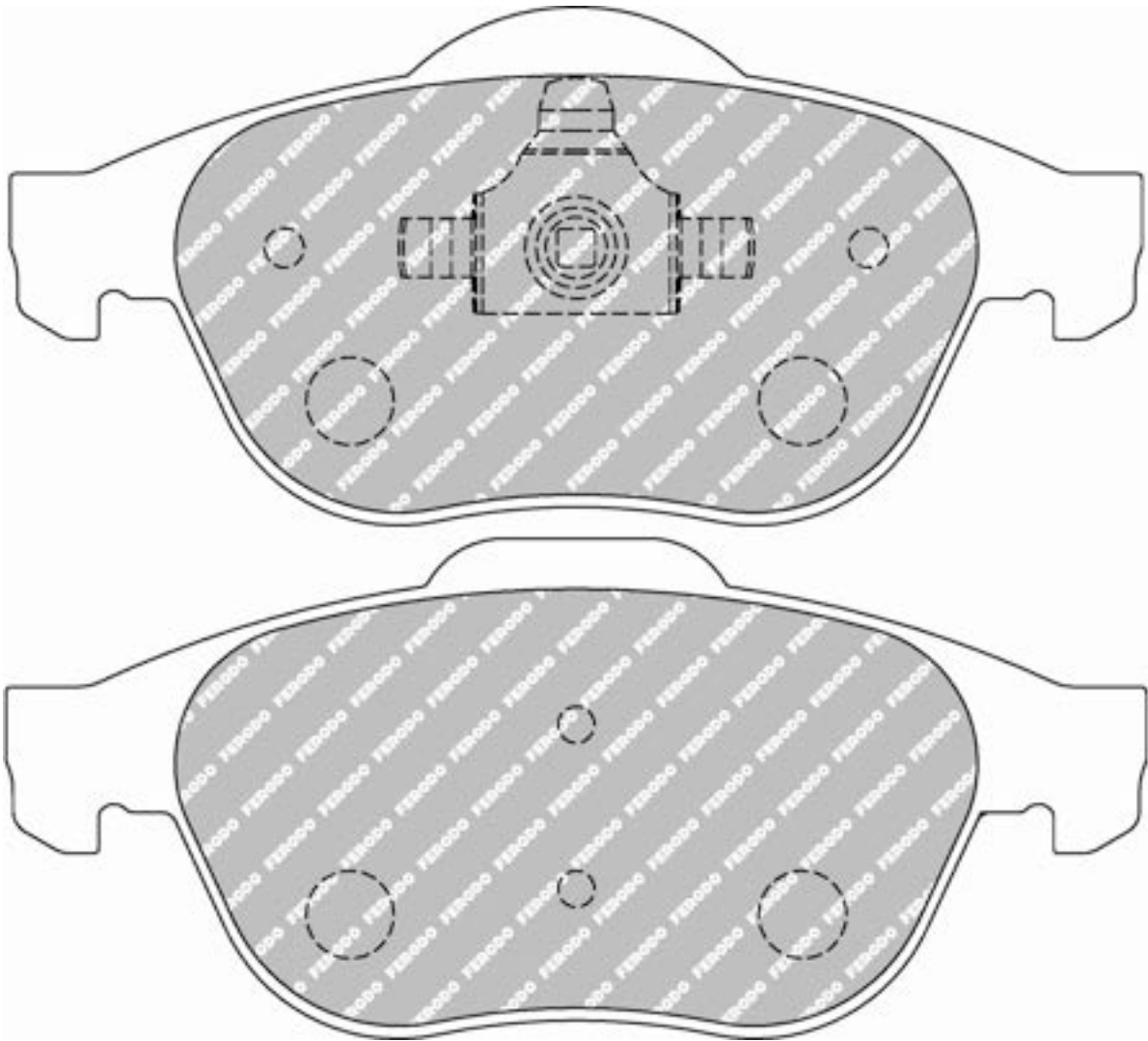


18.3mm = 0.720"
18.3mm = 0.720"



57.4mm = 2.260"
57.4mm = 2.260"

RENAULT Front



MATERIAL AVAILABILITY

H	C	R	W	WB	Z	ZB
✓		✉				

CROSS REFERENCE

EBC	DP1958
MINTEX	MDB2224
MINTEX	MDB2225
OE Renault	7701206599
WVA	23245

FCP1444

WVA No: 23178 18,00



135.2mm = 5.323"



52.0mm = 2.047"

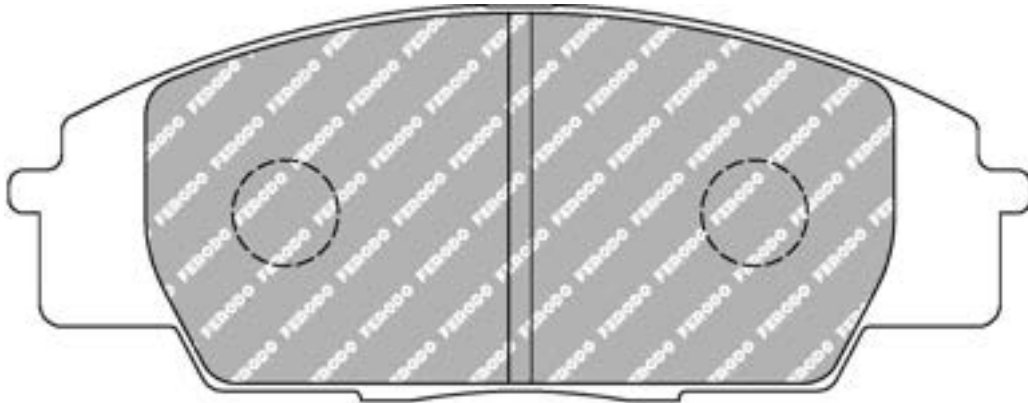


16.0mm = 0.630"



49.0mm = 1.929"

HONDA Front



MATERIAL AVAILABILITY						
H	C	R	W	WB	Z	ZB
✓		✓	✓			

CROSS REFERENCE	
BREMBO	07.8301.90
MINTEX	MDB2044
PFC	0829
WVA	23178 18,00

FCP1456

WVA No: 23524



119.55mm = 4.707"



78.6mm = 3.094"

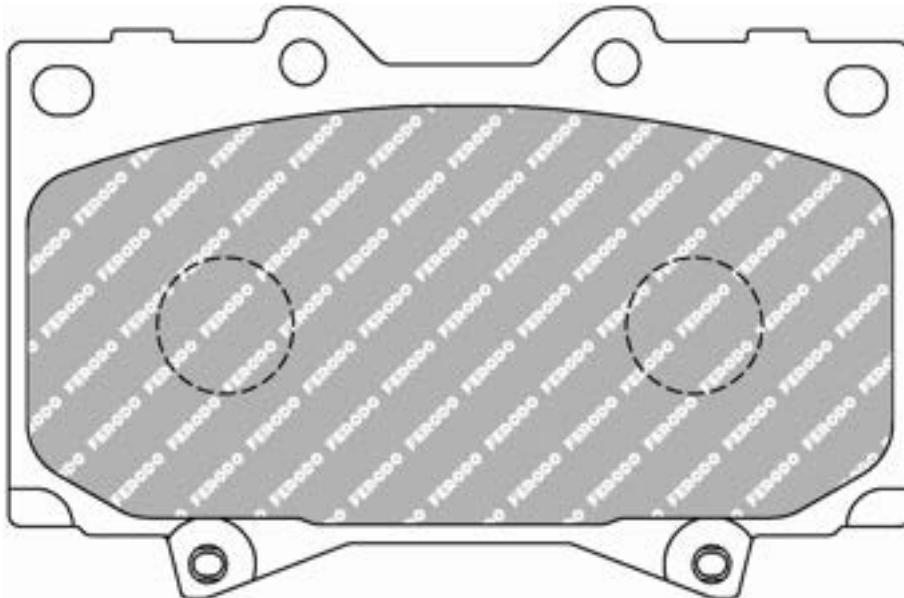


17.1mm = 0.673"



55.4mm = 2.181"

LEXUS Front, TOYOTA Front



MATERIAL AVAILABILITY						
H	C	R	W	WB	Z	ZB
✓						

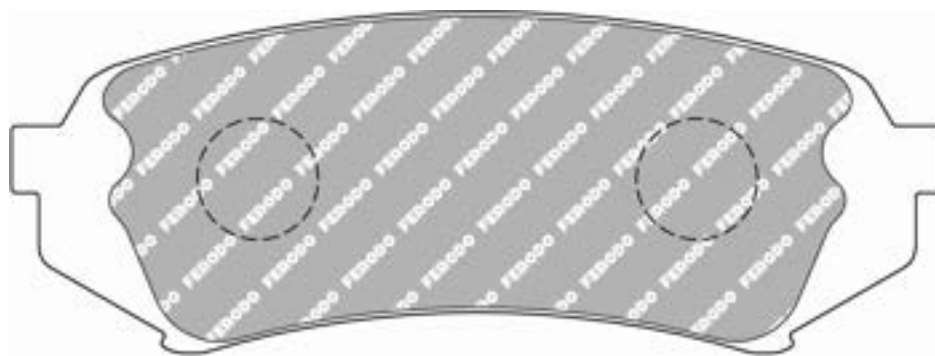
CROSS REFERENCE	
BREMBO	P83 048
WVA	23524

FCP1457

WVA No: 23539

FMSI No: D606

LEXUS Rear, TOYOTA Rear



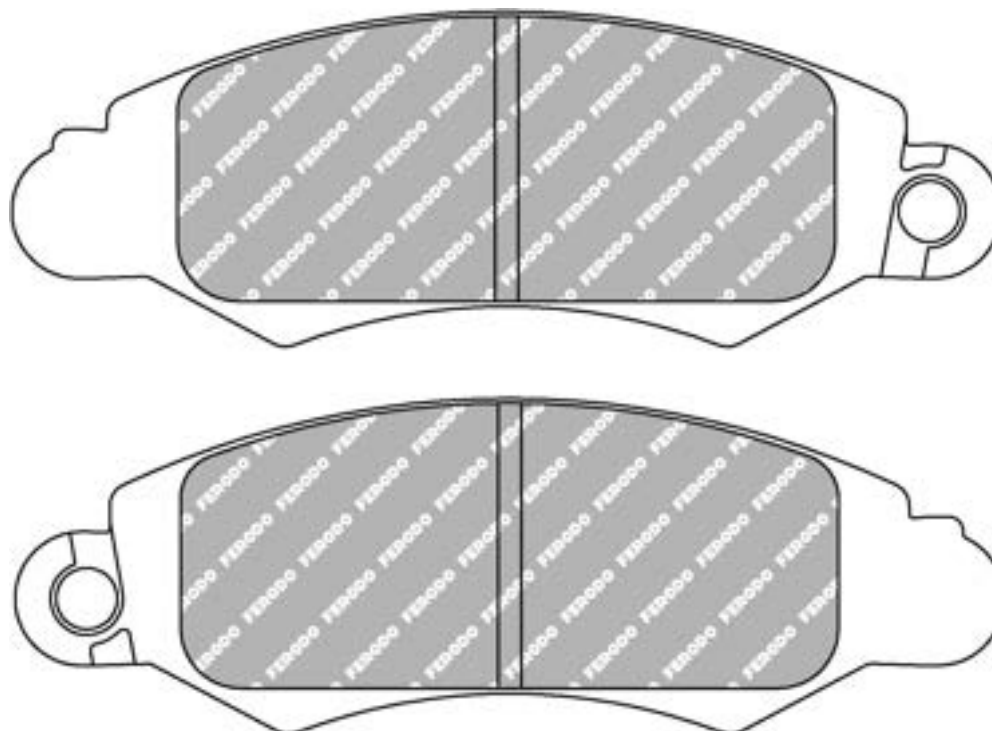
MATERIAL AVAILABILITY						
H	C	R	W	WB	Z	ZB
✓						

CROSS REFERENCE	
BREMBO	P83 049
EBC	DP4993
FMSI	D606
WVA	23539

FCP1459

WVA No: 20046 15,30

SUBARU Front, SUZUKI Front



MATERIAL AVAILABILITY						
H	C	R	W	WB	Z	ZB
		✉				

CROSS REFERENCE	
MINTEX	MDB2003
WVA	20046 15,30

- ✓ Available
- ✗ Out of Range
- ✉ In Introduction
- 📦 Out of Stock
- 📄 Make to order



Updated on November 2020

3135

FCP1466

WVA No: 23705 17,10 - 24288 17,70&17,90

123.0mm = 4.843"

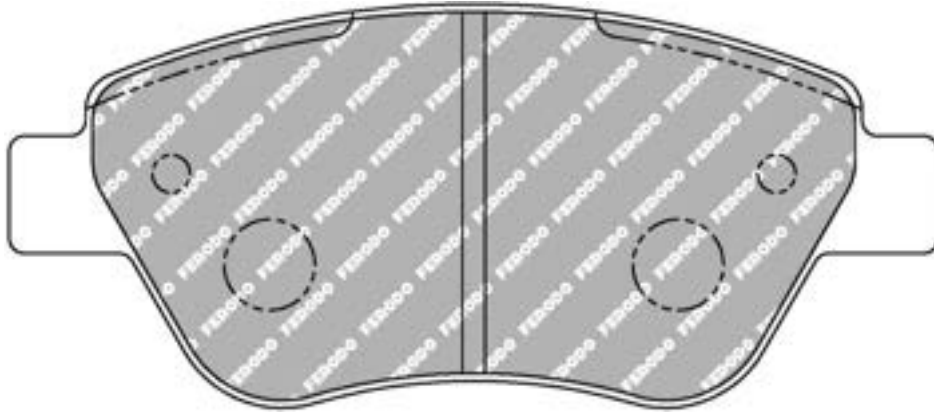
53.3mm = 2.098"

17.9mm = 0.705"

47.7mm = 1.878"



ABARTH Front, ALFA ROMEO Front, FIAT Front, OPEL Front



MATERIAL AVAILABILITY						
H	C	R	W	WB	Z	ZB
✓		✉			✉	

CROSS REFERENCE	
MINTEX	MDB2239
MINTEX	MDB2644
MINTEX	MDB3193
WVA	23705 17,10 - 24288 17,70&17,90

FCP1467

WVA No: 23708 18,40

137.0mm = 5.394"

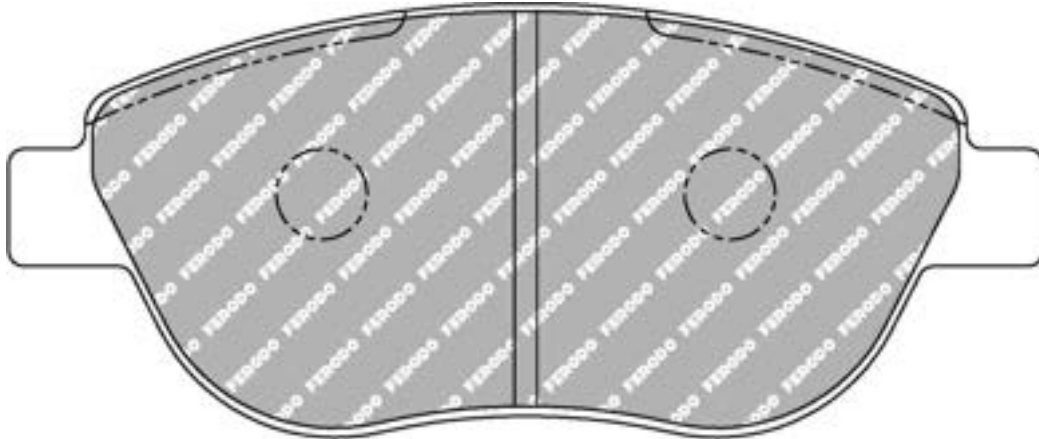
57.4mm = 2.260"

19.2mm = 0.756"

52.2mm = 2.055"



ABARTH Front, CITROEN Front, FIAT Front, LANCIA Front, OPEL Front, PEUGEOT Front

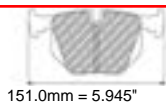


MATERIAL AVAILABILITY						
H	C	R	W	WB	Z	ZB
✓		✓			✓	

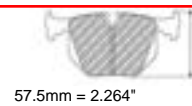
CROSS REFERENCE	
BREMBO	07.8301.79
MINTEX	MDB2240
WVA	23708 18,40

FCP1468

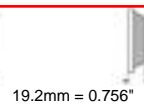
WVA No: 23711 18,40



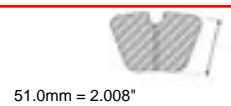
151.0mm = 5.945"



57.5mm = 2.264"

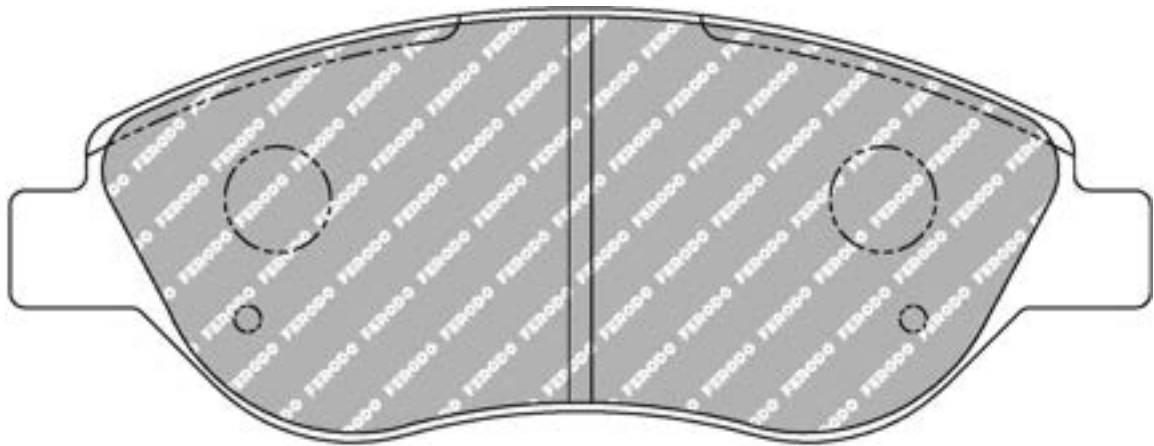


19.2mm = 0.756"



51.0mm = 2.008"

ALFA ROMEO Front, FIAT Front, LANCIA Front

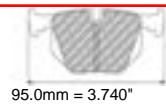


MATERIAL AVAILABILITY						
H	C	R	W	WB	Z	ZB
✓		✓				

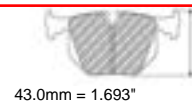
CROSS REFERENCE	
BREMBO	07.8301.80
MINTEX	MDB2241
WVA	23711 18,40

FCP1469

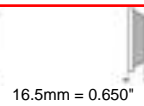
WVA No: 23714 15,80



95.0mm = 3.740"



43.0mm = 1.693"

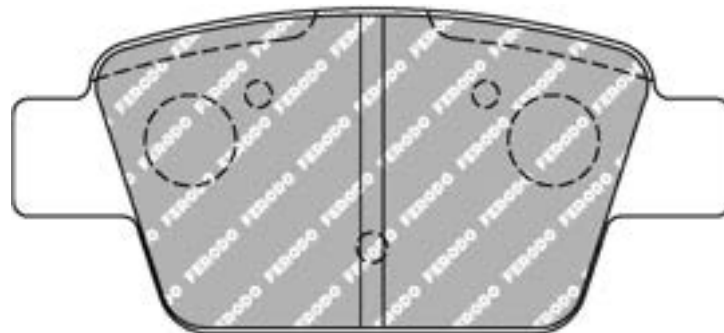


16.5mm = 0.650"



41.3mm = 1.626"

ALFA ROMEO Rear, FIAT Rear, LANCIA Rear, PEUGEOT Rear



MATERIAL AVAILABILITY						
H	C	R	W	WB	Z	ZB
✓		✓				

CROSS REFERENCE	
MINTEX	MDB2238
WVA	23714 15,80

FCP1483

WVA No: 21282 17,20

FMSI No: D683



123.0mm = 4.843"



59.4mm = 2.339"

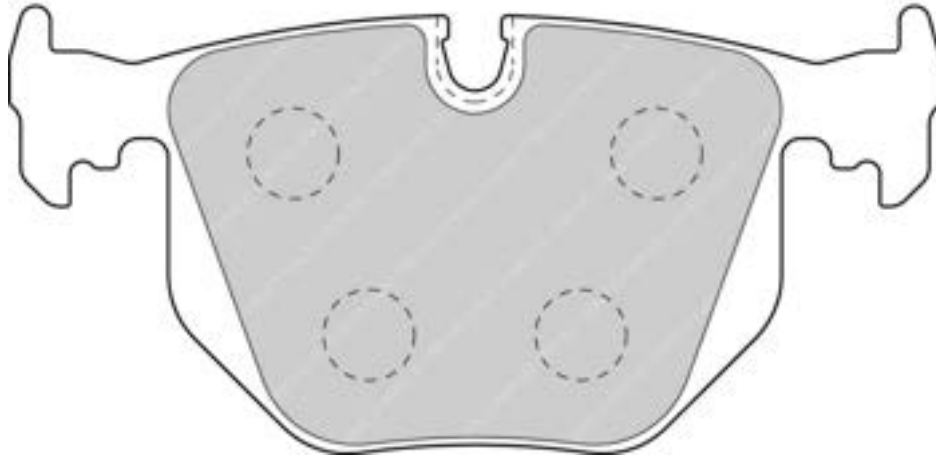
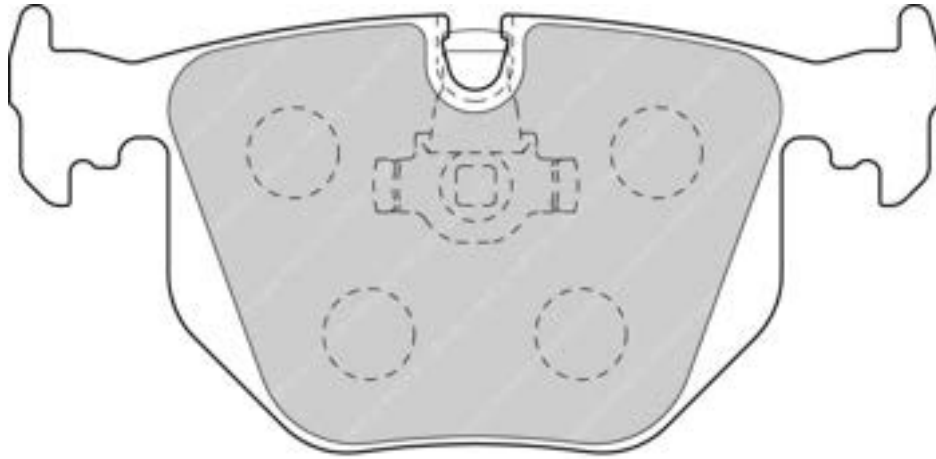


17.2mm = 0.677"



59.4mm = 2.339"

BMW Rear, LAND ROVER Rear



ALSO AVAILABLE

SHAPE	TH. MM	NOTES
FCP857	17	Different Spring clip

MATERIAL AVAILABILITY

H	C	R	W	WB	Z	ZB
✓		✉	✉		✉	

CROSS REFERENCE

FMSI	D683
HAWK	HB518 0,642
MINTEX	MDB2004
PAGID	2685
PFC	0548
WVA	21282 17,20

FCP1491

WVA No: 20961 16,00



87.4mm = 3.441"



52.9mm = 2.083"

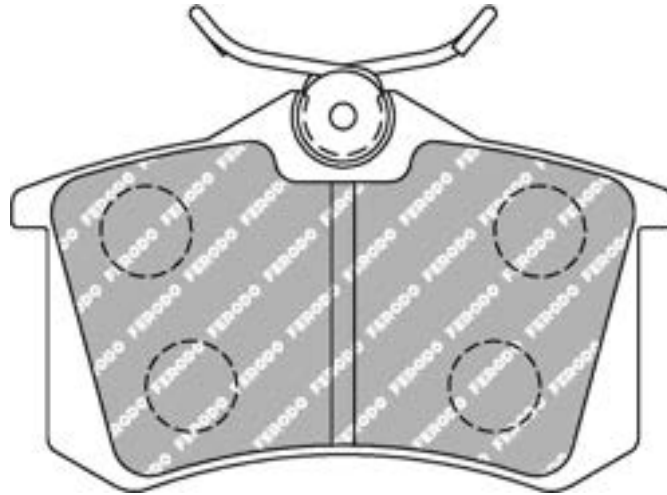


16.0mm = 0.630"



40.7mm = 1.602"

AUDI Rear, CITROEN Rear, PEUGEOT Rear, PORSCHE Rear, RENAULT Rear, SEAT Rear, SKODA Front / Rear, VOLKSWAGEN Rear



ALSO AVAILABLE		
SHAPE	TH. MM	NOTES
FCP541	15	

MATERIAL AVAILABILITY						
H	C	R	W	WB	Z	ZB
✓			✓			

CROSS REFERENCE	
MINTEX	MDB1377
MINTEX	MDB2256
OE AUDI	8E0698451D
OE AUDI	8E0698451E
OE Renault	440600364R
OE Renault	440602070R
OE Renault	440607960R
OE Renault	6025371650
OE VOLKSWAGEN	1K0698451J
PAGID	1158
PAGID	T5075
PFC	0340-07-15-44
WVA	20961 16,00

FCP1499

WVA No: 23281 18,00

FMSI No: D939



140.3mm = 5.524"

140.3mm = 5.524"



58.8mm = 2.315"

59.9mm = 2.358"



18.0mm = 0.709"

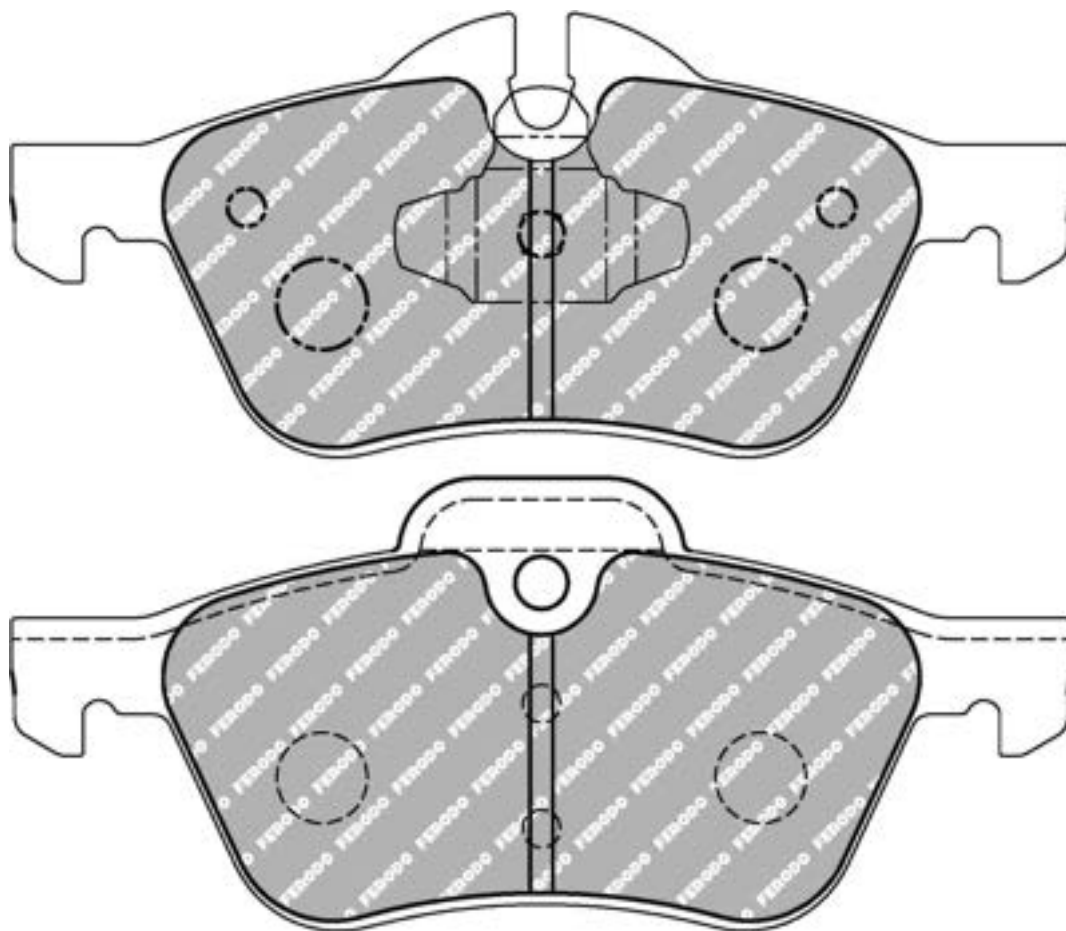
18.0mm = 0.709"



45.6mm = 1.795"

45.6mm = 1.795"

MINI Front



MATERIAL AVAILABILITY

H	C	R	W	WB	Z	ZB
✓		✓	✓			

CROSS REFERENCE

BREMBO	07.8301.88
FMSI	D939
HAWK	HB444 0,685
MINTEX	MDB2162
PAGID	2959
WVA	23281 18,00

FCP1501

WVA No: 23497 15,40



95.0mm = 3.740"
115.5mm = 4.547"



49.6mm = 1.953"
49.6mm = 1.953"

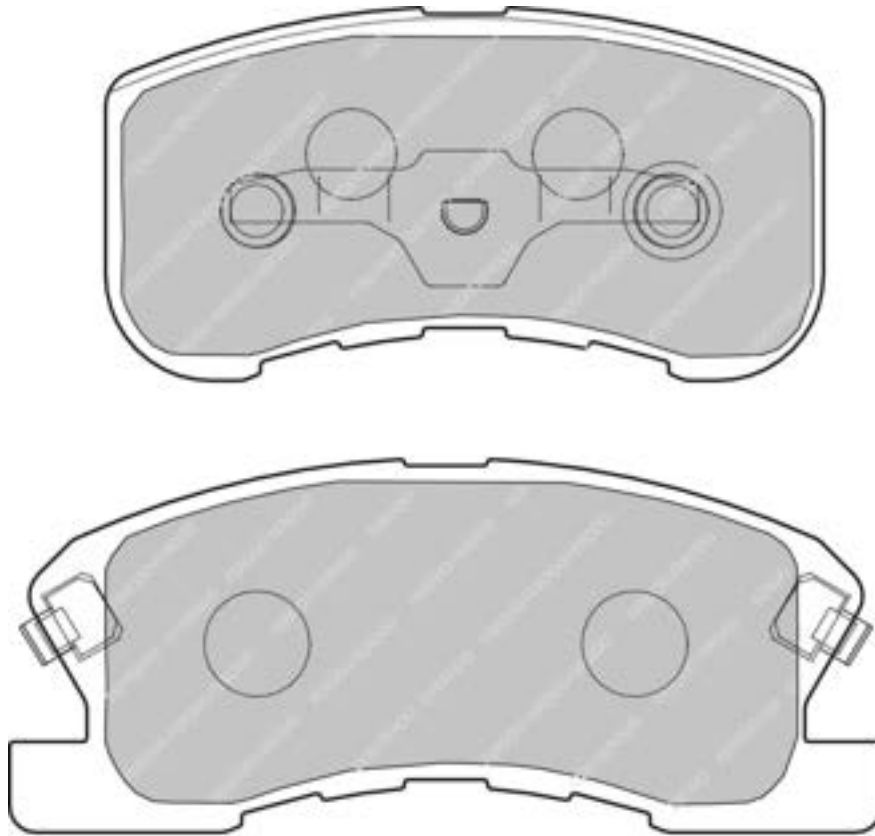


15.4mm = 0.606"
15.3mm = 0.602"



39.0mm = 1.535"
36.0mm = 1.417"

DAIHATSU Front



MATERIAL AVAILABILITY						
H	C	R	W	WB	Z	ZB

CROSS REFERENCE	
MINTEX	MDB1910
WVA	23497 15,40

Available
 Out of Range
 In Introduction
 Out of Stock
 Make to order

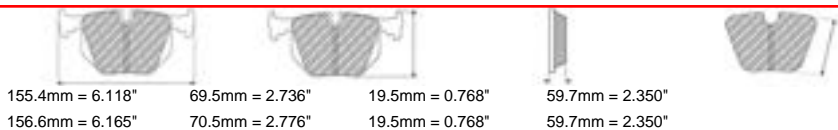
FERODO
RACING

Updated on November 2020

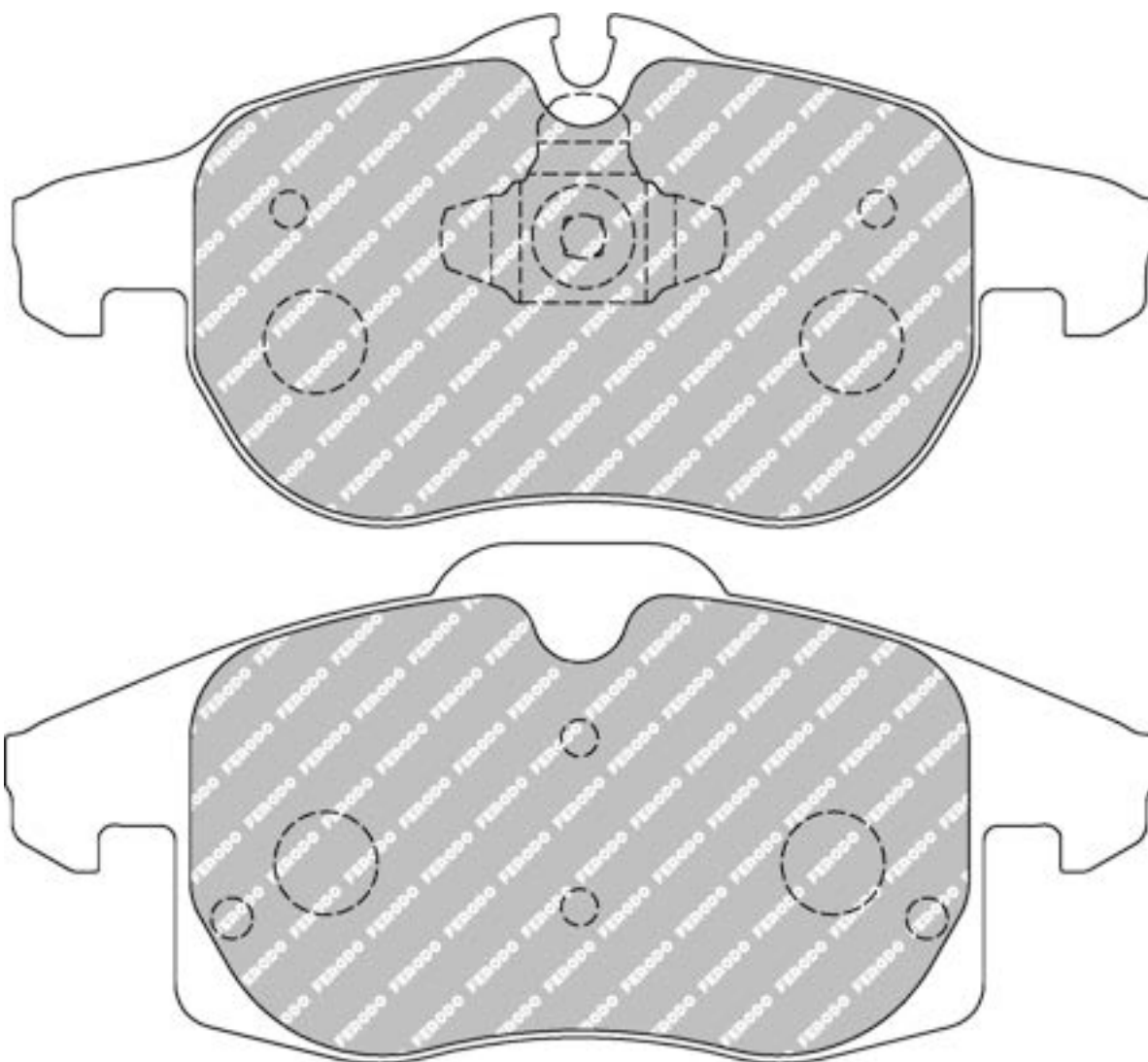
3141

FCP1520

WVA No: 23402 20,10 - 23403 20,10



CHEVROLET Front, FIAT Front, OPEL Front, SAAB Front, VAUXHALL Front



MATERIAL AVAILABILITY						
H	C	R	W	WB	Z	ZB
✓						

CROSS REFERENCE	
MINTEX	MDB2262
WVA	23402 20,10 - 23403 20,10

FCP1521

WVA No: 23417 15,20



95.5mm = 3.760"



42.8mm = 1.685"

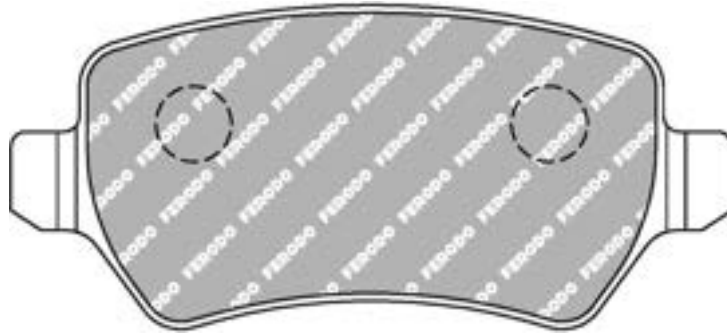


15.1mm = 0.594"



37.0mm = 1.457"

CHEVROLET Rear, CHRYSLER Rear, KIA Rear, OPEL Rear, VAUXHALL Rear



MATERIAL AVAILABILITY						
H	C	R	W	WB	Z	ZB
✓						

CROSS REFERENCE	
MINTEX	MDB2223
PAGID	8185
WVA	23417 15,20

FCP1528

WVA No: 23526 17,40

FMSI No: D817



117.8mm = 4.638"



58.0mm = 2.283"

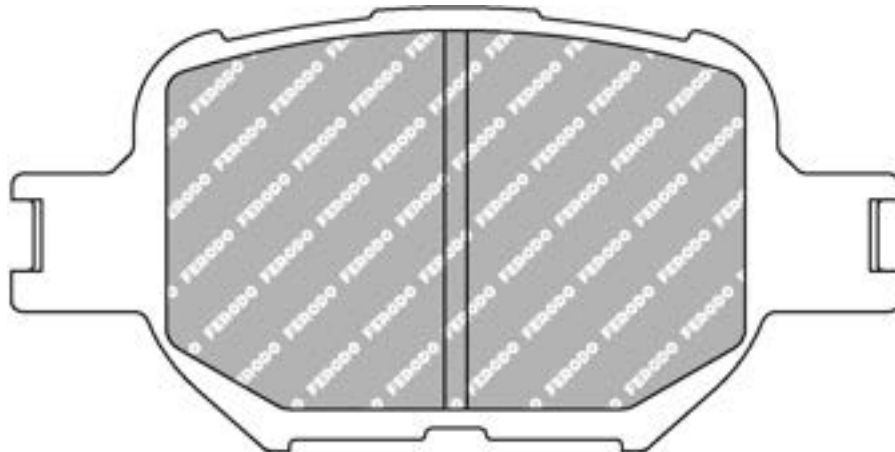


18.2mm = 0.717"



50.1mm = 1.972"

TOYOTA Front



MATERIAL AVAILABILITY						
H	C	R	W	WB	Z	ZB
✓		✓				

CROSS REFERENCE	
FMSI	D817
HAWK	HB328 0,685
MINTEX	MDB2013
MINTEX	MDB2291
WVA	23526 17,40

FCP1540

WVA No: 23482 16,50



123.1mm = 4.846"



52.0mm = 2.047"

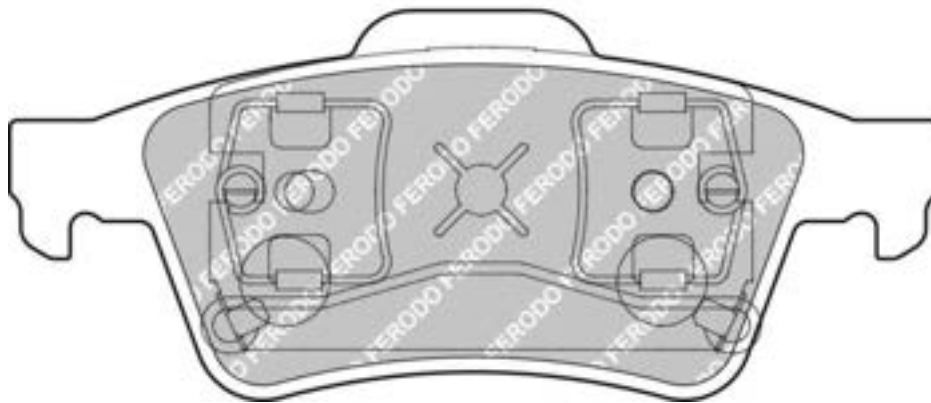
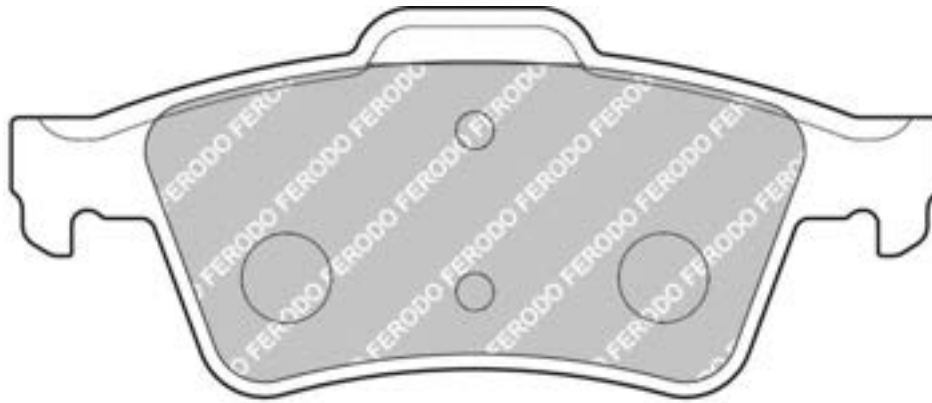


15.8mm = 0.622"



41.0mm = 1.614"

CHEVROLET Rear, FORD Rear, NISSAN Rear, OPEL Rear, RENAULT Rear, SAAB Rear, VAUXHALL Rear



MATERIAL AVAILABILITY

H	C	R	W	WB	Z	ZB
✓						

CROSS REFERENCE

MINTEX	MDB2210
MINTEX	MDB2281
WVA	23482 16,50

FCP1543

WVA No: 23409 19,30



129.0mm = 5.079"



56.4mm = 2.220"

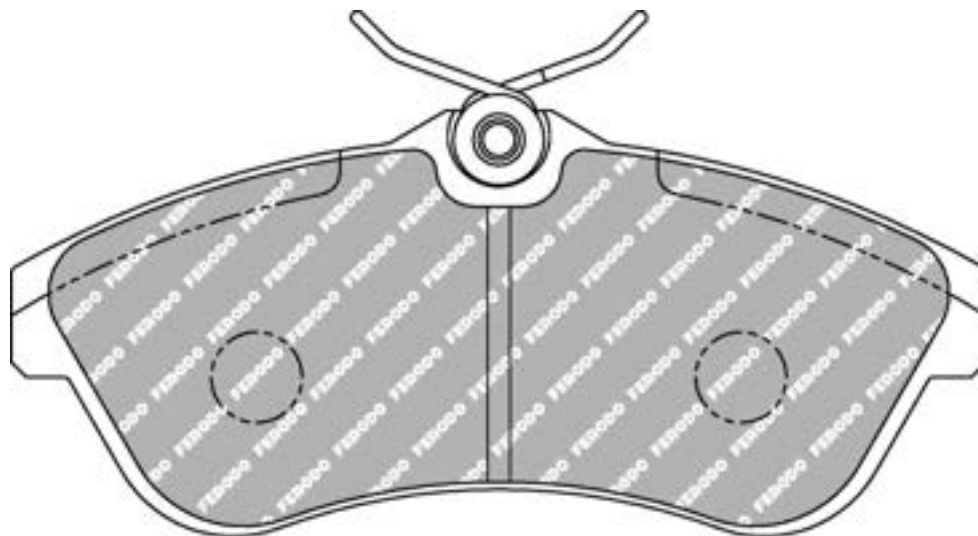


19.1mm = 0.752"



44.4mm = 1.748"

CITROEN Front



MATERIAL AVAILABILITY						
H	C	R	W	WB	Z	ZB
✓		✓				

CROSS REFERENCE	
BREMBO	07.8301.91
MINTEX	MDB2254
WVA	23409 19,30

FCP1553

WVA No: 24194 15,3

FMSI No: D731

CHEVROLET Front, HOLDEN Front



183.8mm = 7.236"



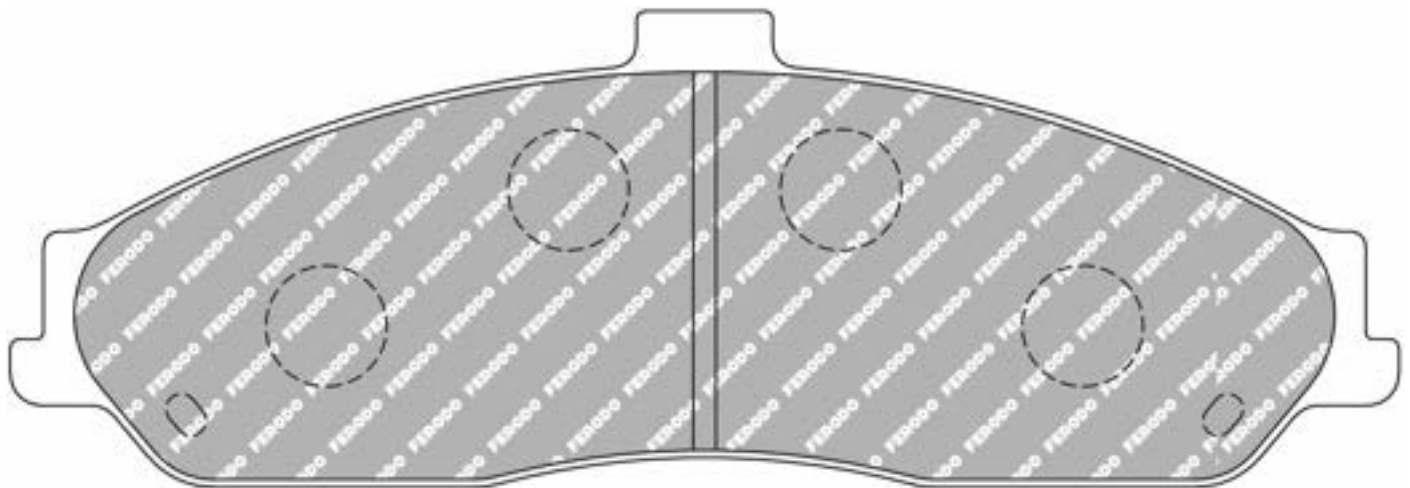
63.0mm = 2.480"



14.7mm = 0.579"



50.0mm = 1.969"

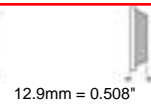


MATERIAL AVAILABILITY						
H	C	R	W	WB	Z	ZB
✓		✉	✉		✉	

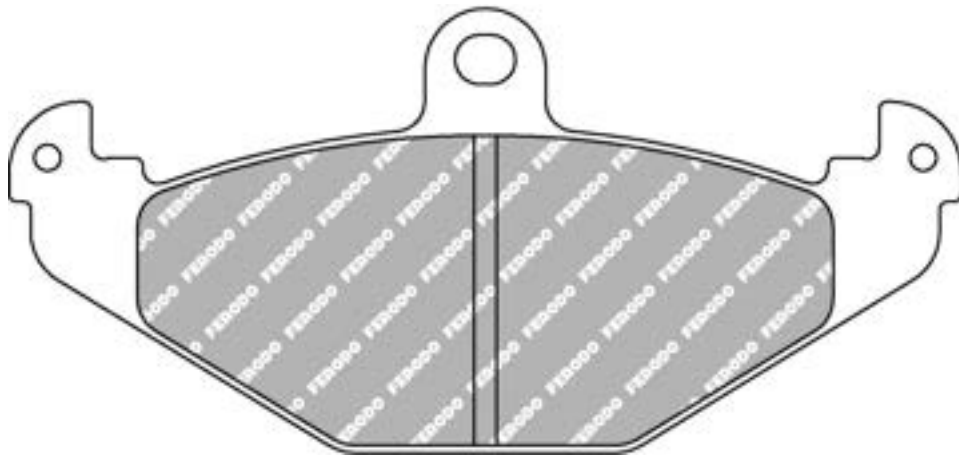
CROSS REFERENCE	
FMSI	D731
HAWK	HB247
MINTEX	MDB2213
PFC	0731
Raybestos	DR731
SBS	3019
Wilwood	D731
WVA	24194 15,3

FCP1560

WVA No: 20410 12,90



LOTUS Rear, OPEL Rear, VAUXHALL Rear



ALSO AVAILABLE

SHAPE	TH. MM	NOTES
FCP878	14.6	

MATERIAL AVAILABILITY

H	C	R	W	WB	Z	ZB
✓		✓	✓		✉	

CROSS REFERENCE

AP RACING	CP3915D33
MINTEX	MDB1891
PAGID	1682
WVA	20410 12,90

FCP1561

WVA No: 23142 15,00

FMSI No: D960

HONDA Front, MINI Front, NISSAN Front



119.8mm = 4.717"



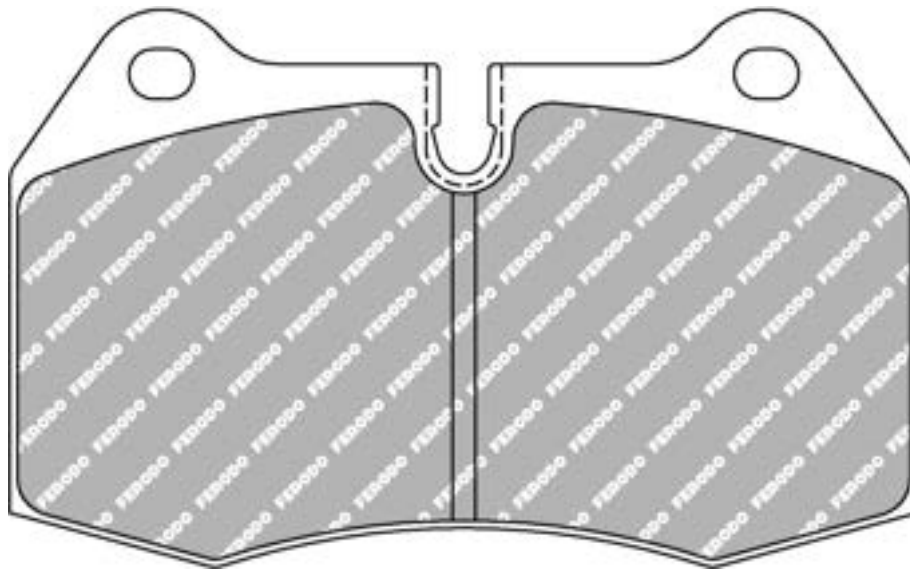
73.7mm = 2.902"



15.0mm = 0.591"



55.6mm = 2.189"



MATERIAL AVAILABILITY

H	C	R	W	WB	Z	ZB
✓		✓	✓		✓	

CROSS REFERENCE

CL BRAKES	4061
FMSI	D960
HAWK	HB545 0,564
MINTEX	MDB2341
PFC	0639
WVA	23142 15,00

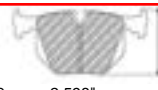
FCP1562

WVA No: 21580 14,30

FMSI No: D961



77.6mm = 3.055"



66.0mm = 2.598"

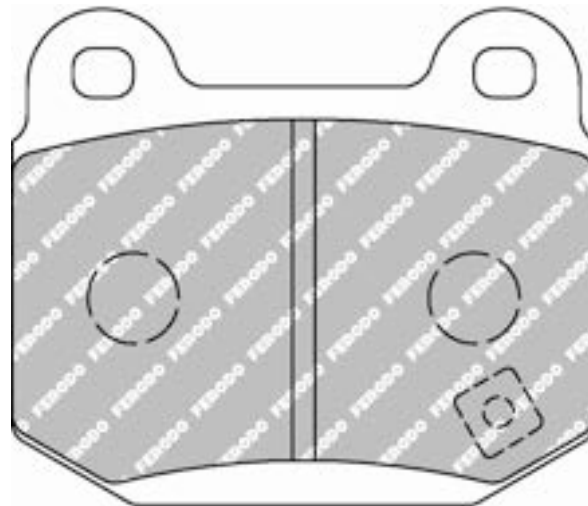


14.5mm = 0.571"



45.0mm = 1.772"

LOTUS Front, MASERATI Rear, MITSUBISHI Front / Rear, NISSAN Rear, OPEL Front, SUBARU Rear, VAUXHALL Front



Replacing FCP1282

ALSO AVAILABLE

SHAPE	TH. MM	NOTES
FCP116	16.5	different friction area
FRP3056		different friction area

MATERIAL AVAILABILITY

H	C	R	W	WB	Z	ZB
✓	✓	✓	✓		✓	

CROSS REFERENCE

ALCON	PNF0084X358.4
AP RACING	CP5119D50
BREMBO	07.5505.91
BREMBO	07.7858.30-40
CL BRAKES	4060
FMSI	D961
HAWK	HB180 0,56
MINTEX	MDB2342
PAGID	1587
PAGID	2593
PFC	0109
WVA	21580 14,30

FCP1563

WVA No: 24197

FMSI No: D732

CHEVROLET Rear



121.6mm = 4.787"



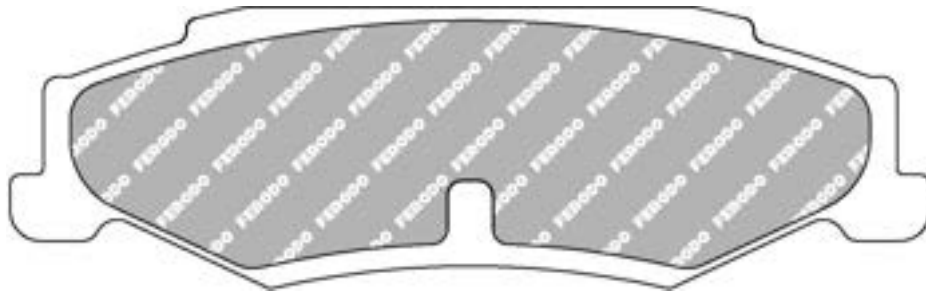
37.0mm = 1.457"



16.7mm = 0.657"



29.4mm = 1.157"



MATERIAL AVAILABILITY

H	C	R	W	WB	Z	ZB

CROSS REFERENCE

FMSI	D732
HAWK	HB248
MINTEX	MDB2214
PAGID	T1685
PFC	0732
Raybestos	DR732
SBS	3021
Wilwood	D732
WVA	24197

FCP1568



156.5mm = 6.161"
156.5mm = 6.161"

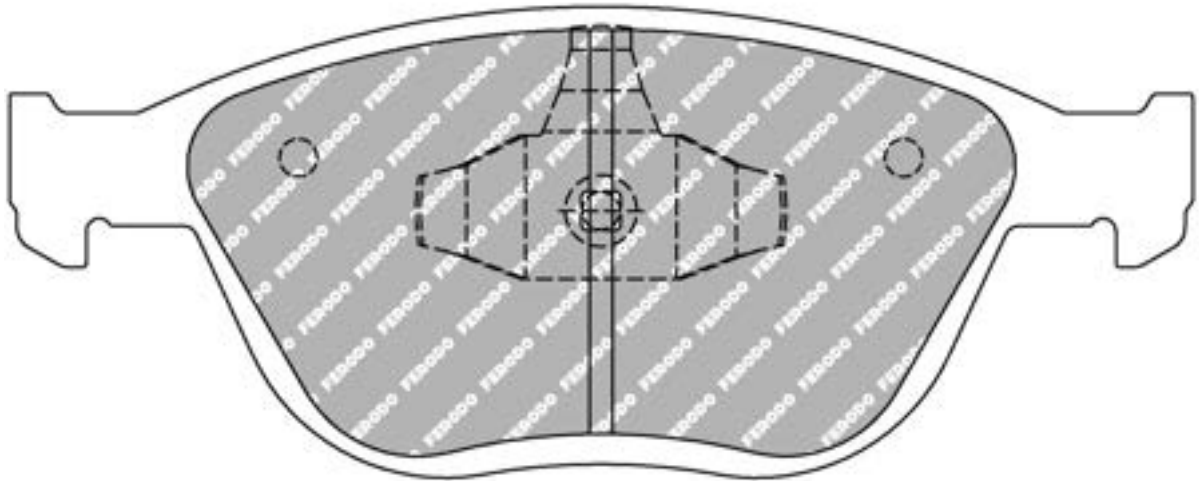
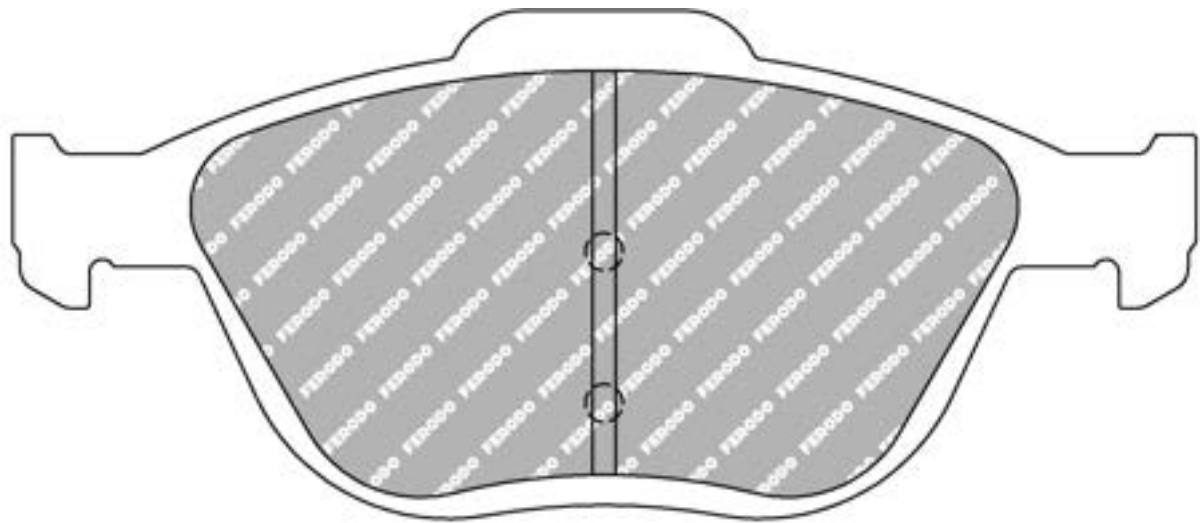
67.5mm = 2.657"
62.0mm = 2.441"

17.8mm = 0.701"
18.2mm = 0.717"

53.5mm = 2.106"
53.5mm = 2.106"

FMSI No: D970

FORD Front, MERCEDES Rear



MATERIAL AVAILABILITY

H	C	R	W	WB	Z	ZB
✓		✓				

CROSS REFERENCE

BREMBO	07.8301.92
FMSI	D970
HAWK	HB449 0,679



FCP1573

WVA No: 23766 17,50



131.7mm = 5.185"



56.6mm = 2.228"

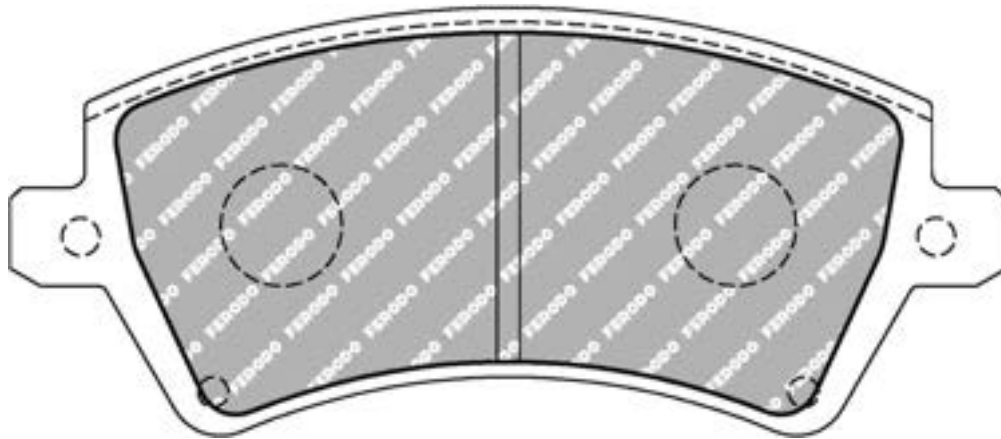


17.5mm = 0.689"



43.5mm = 1.713"

TOYOTA Front



MATERIAL AVAILABILITY						
H	C	R	W	WB	Z	ZB
✓						

CROSS REFERENCE	
BREMBO	07.8301.89
MINTEX	MDB2257
WVA	23766 17,50

FCP1617

WVA No: 23973 16,80



116.4mm = 4.583"



52.3mm = 2.059"

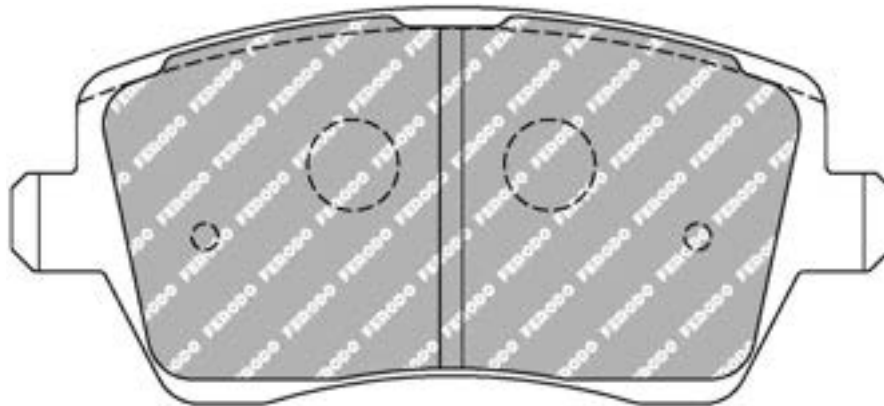


17.5mm = 0.689"



46.7mm = 1.839"

NISSAN Front, RENAULT Front, SUZUKI Front

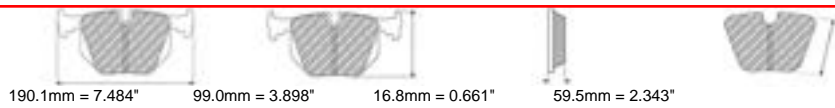


MATERIAL AVAILABILITY						
H	C	R	W	WB	Z	ZB
		✓	✉		✓	

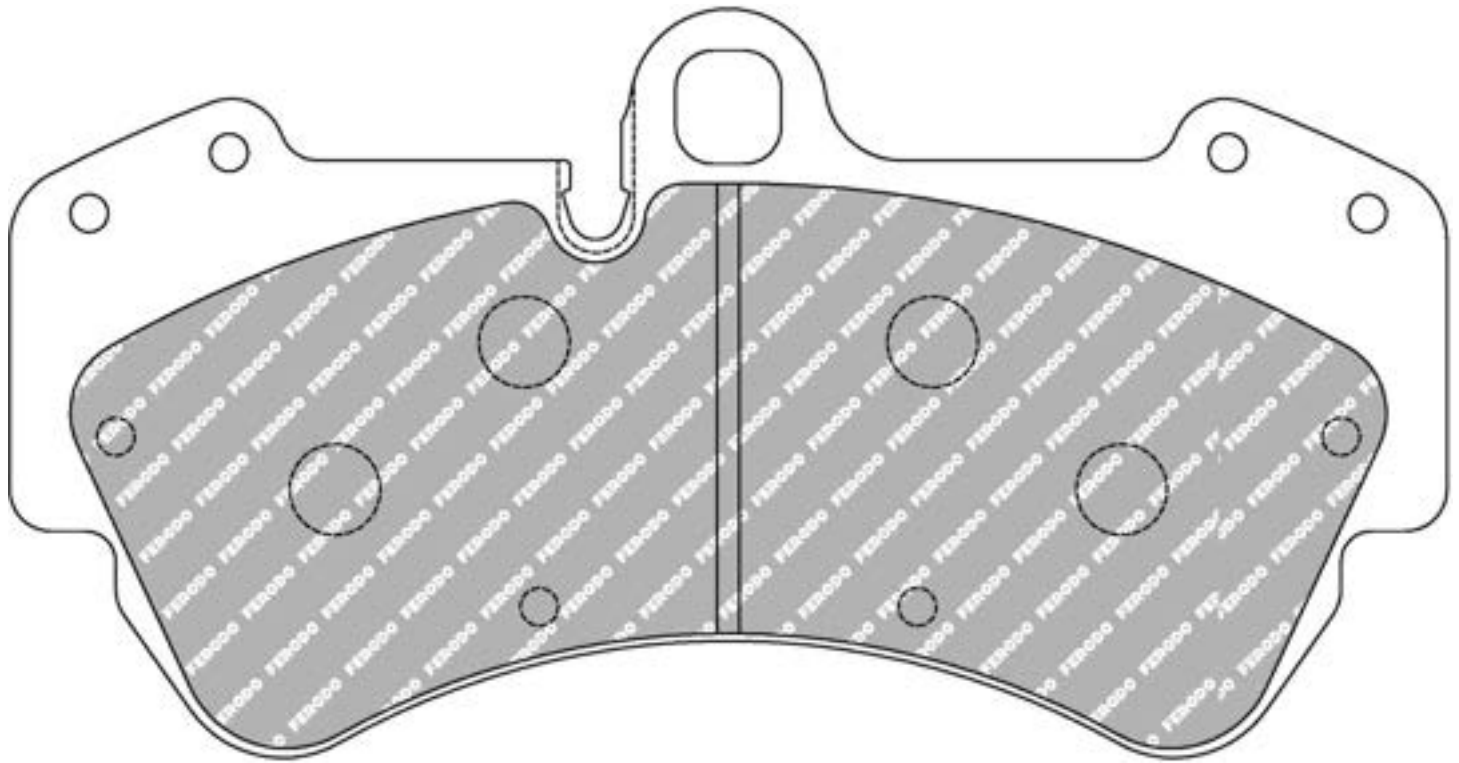
CROSS REFERENCE	
MINTEX	MDB2595
WVA	23973 16,80

FCP1625

WVA No: 23692



PORSCHE Front, VOLKSWAGEN Front



MATERIAL AVAILABILITY

H	C	R	W	WB	Z	ZB
✓						

CROSS REFERENCE

MINTEX	MDB2750
OE PORSCHE	955.351.939.00 / .01 / .02
OE VOLKSWAGEN	7L0698151 / B / D / H
OE VOLKSWAGEN	7L6698151 / C
WVA	23692

FCP1626

WVA No: 23693 16,20



190.1mm = 7.484"



106.3mm = 4.185"

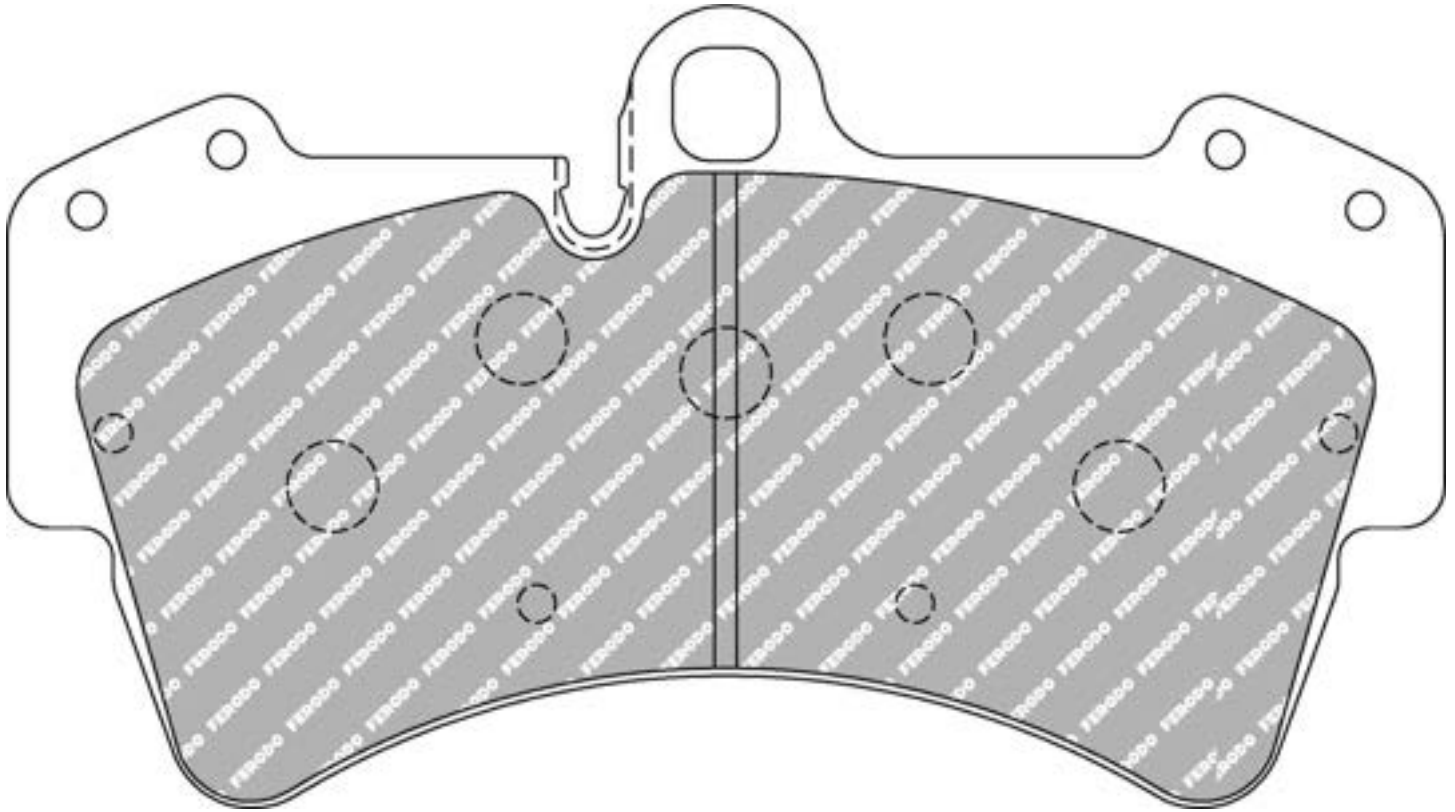


16.8mm = 0.661"



65.5mm = 2.579"

AUDI Front, PORSCHE Front, VOLKSWAGEN Front



MATERIAL AVAILABILITY						
H	C	R	W	WB	Z	ZB
✓						

CROSS REFERENCE	
MINTEX	MDB2751
PAGID	2845
WVA	23693 16,20

FCP1628

WVA No: 23312 20,30

FMSI No: D918

BMW Front



155.3mm = 6.114"



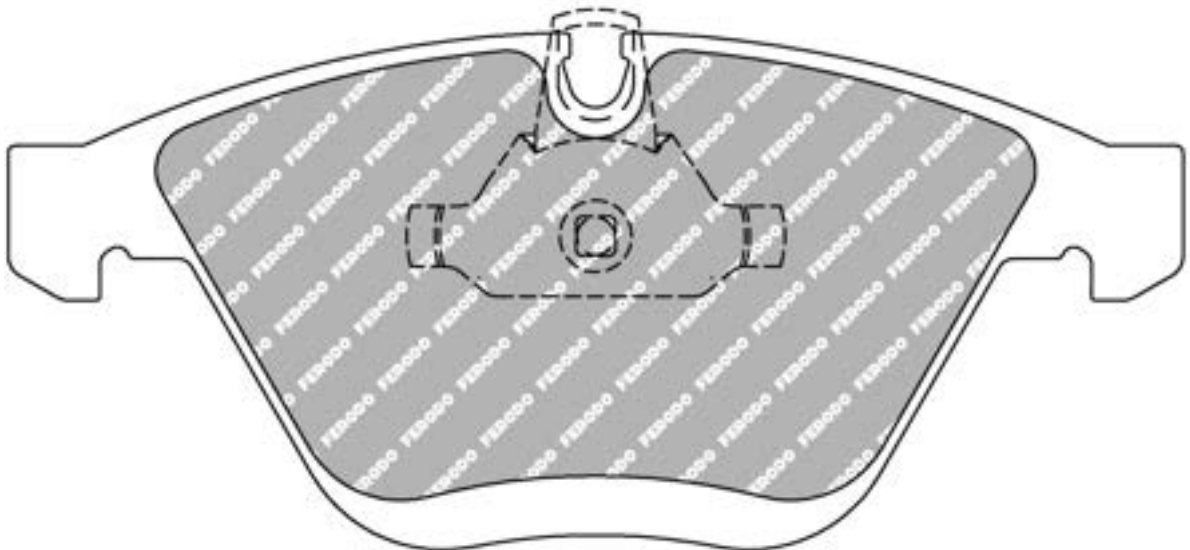
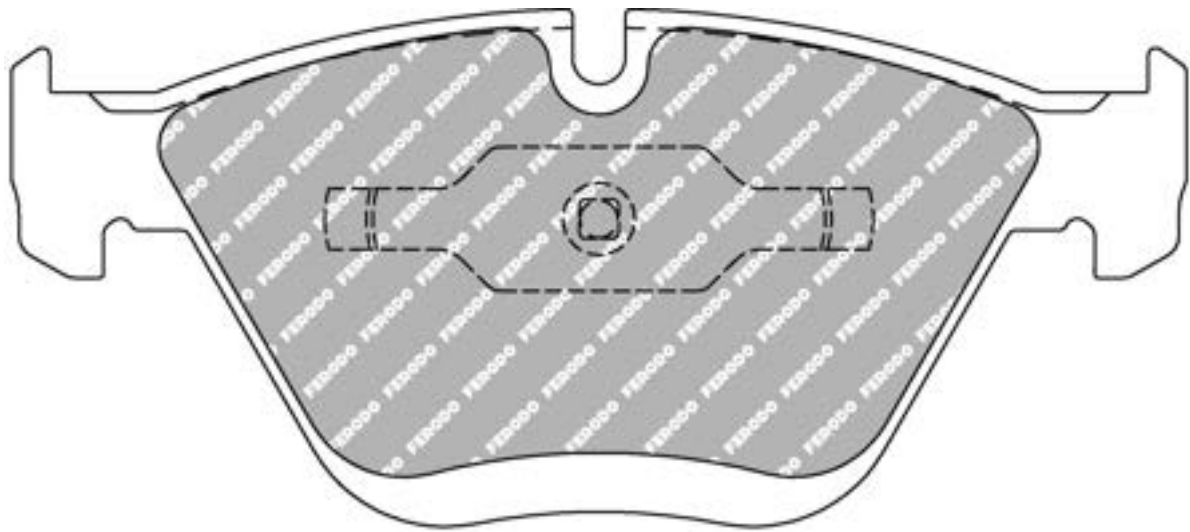
68.5mm = 2.697"



19.2mm = 0.756"



56.7mm = 2.232"



MATERIAL AVAILABILITY						
H	C	R	W	WB	Z	ZB
✓		✓	✓		✓	

CROSS REFERENCE	
ATE	13.0470-7167.2
FMSI	D918
MINTEX	MDB2418
WVA	23312 20,30

Available
 Out of Range
 In Introduction
 Out of Stock
 Make to order

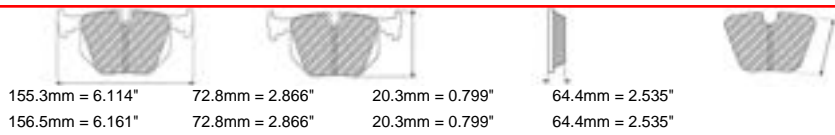
FERODO
RACING

Updated on November 2020

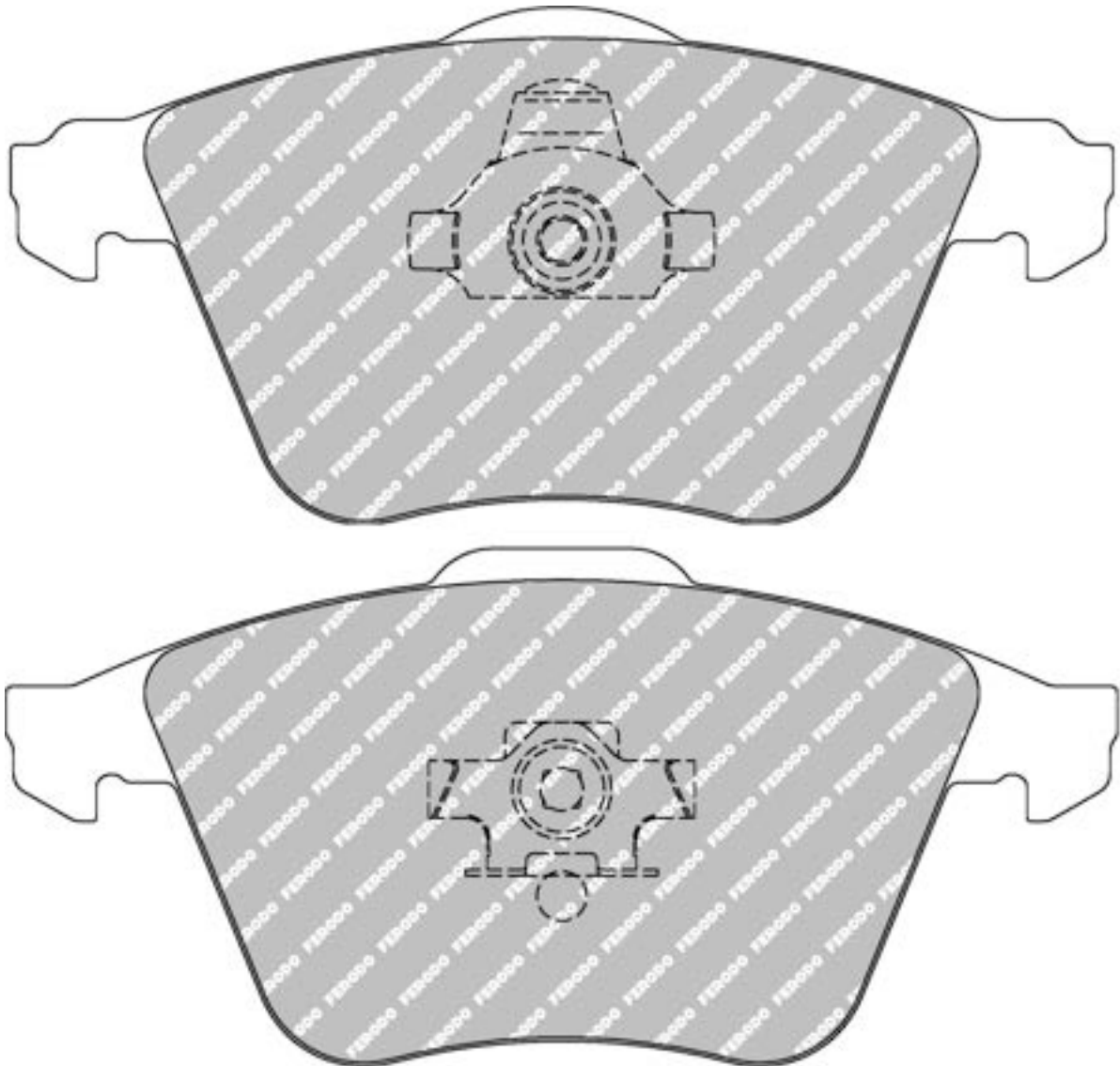
3155

FCP1629

WVA No: 23912 20,20 - 23801 20,2



AUDI Front

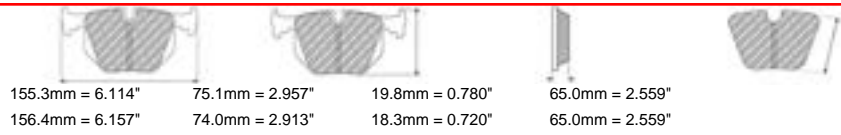


MATERIAL AVAILABILITY						
H	C	R	W	WB	Z	ZB
✓						

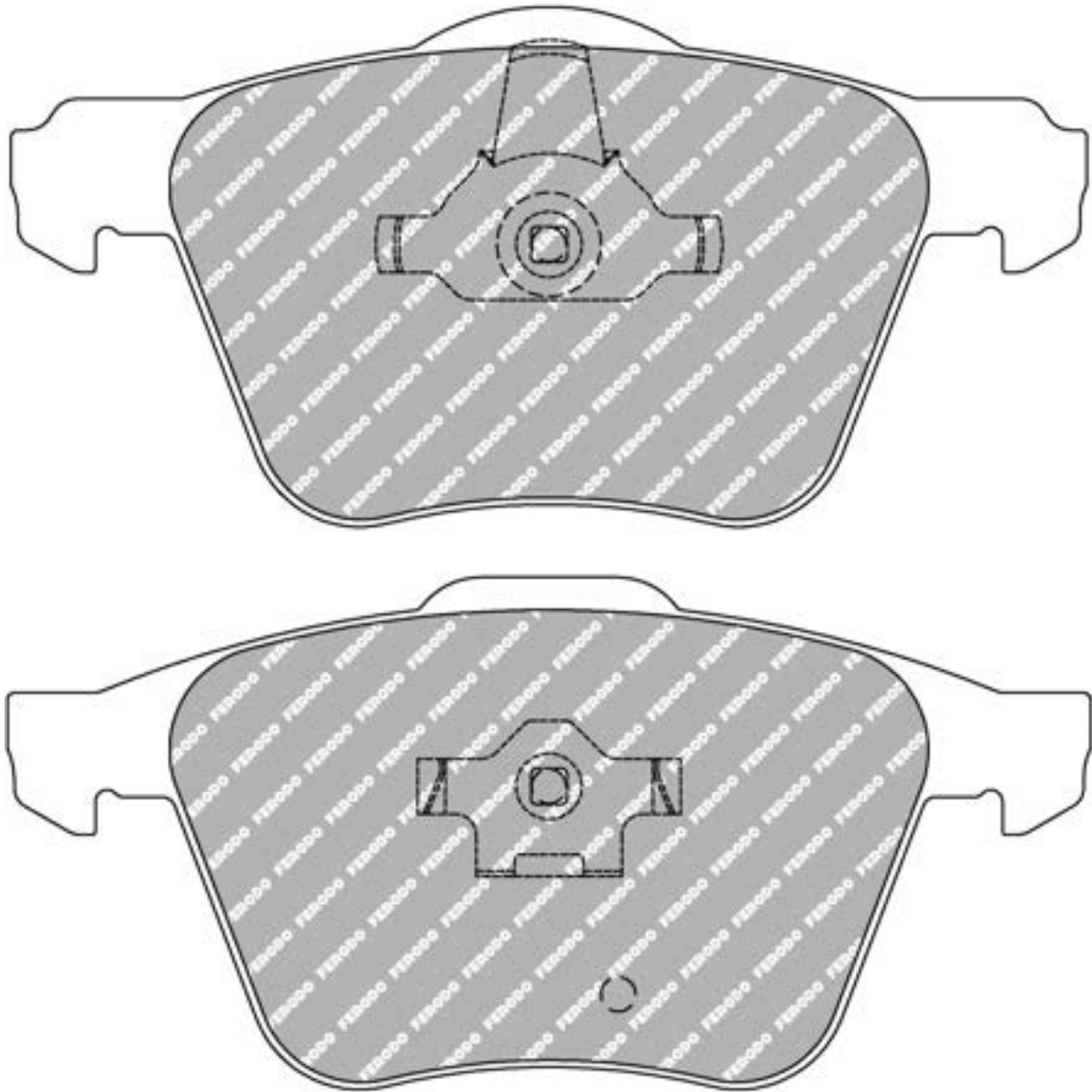
CROSS REFERENCE	
MINTEX	MDB2694
PAGID	8064
WVA	23912 20,20 - 23801 20,2

FCP1631

WVA No: 24142 20,60 - 24141 19,10



VOLVO Front



MATERIAL AVAILABILITY

H	C	R	W	WB	Z	ZB

CROSS REFERENCE

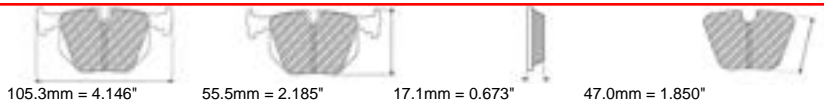
MINTEX	MDB2576
MINTEX	MDB2789
WVA	24142 20,60 - 24141 19,10



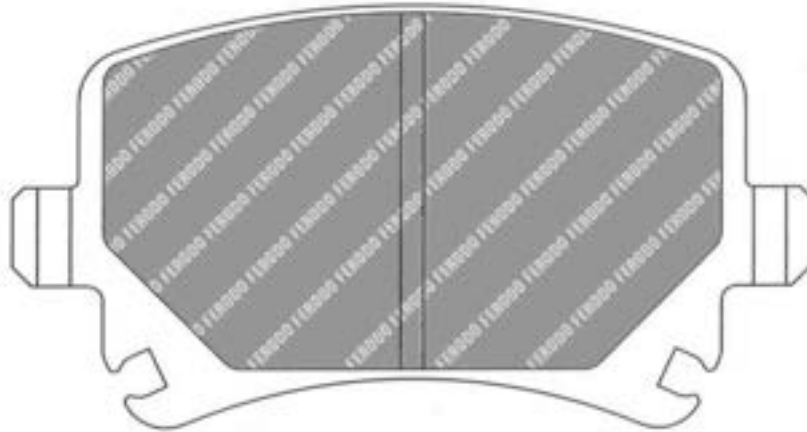
FCP1636

WVA No: 23914 16,90

FMSI No: D1108



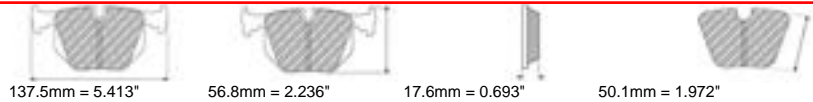
AUDI Rear, SEAR Rear, SEAT Rear, SKODA Rear, VOLKSWAGEN Rear



MATERIAL AVAILABILITY						
H	C	R	W	WB	Z	ZB
✓		✉				

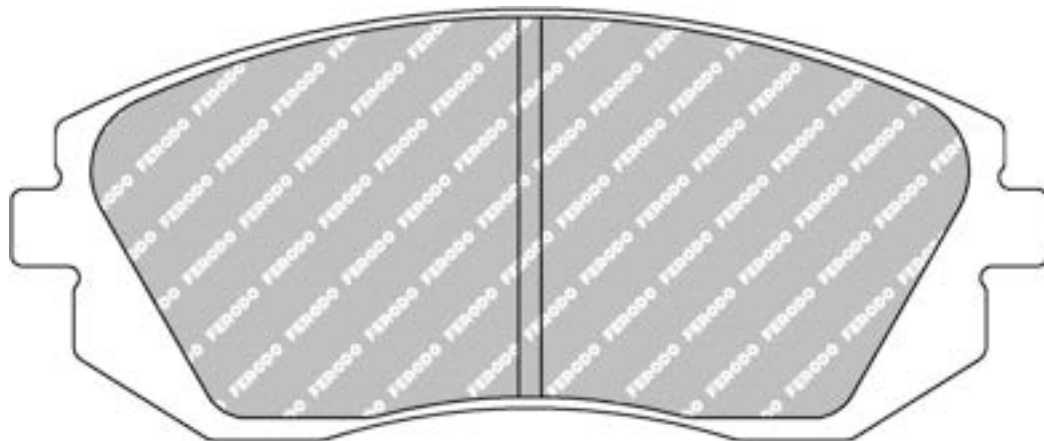
CROSS REFERENCE	
ALCON	PNF0084X363.4
FMSI	D1108
HAWK	HB544 0,628
MINTEX	MDB2580
PAGID	8046
PAGID	T2454
WVA	23914 16,90

FCP1639



FMSI No: D929

SCION Front, SUBARU Front, TOYOTA Front



MATERIAL AVAILABILITY						
H	C	R	W	WB	Z	ZB
✓			✓		✓	

CROSS REFERENCE	
FMSI	D929
HAWK	HB432 0,661
MINTEX	MDB2274
PAGID	8174

FCP1640

WVA No: 23832 20,40



155.1mm = 6.106"
155.1mm = 6.106"



69.5mm = 2.736"
76.3mm = 3.004"

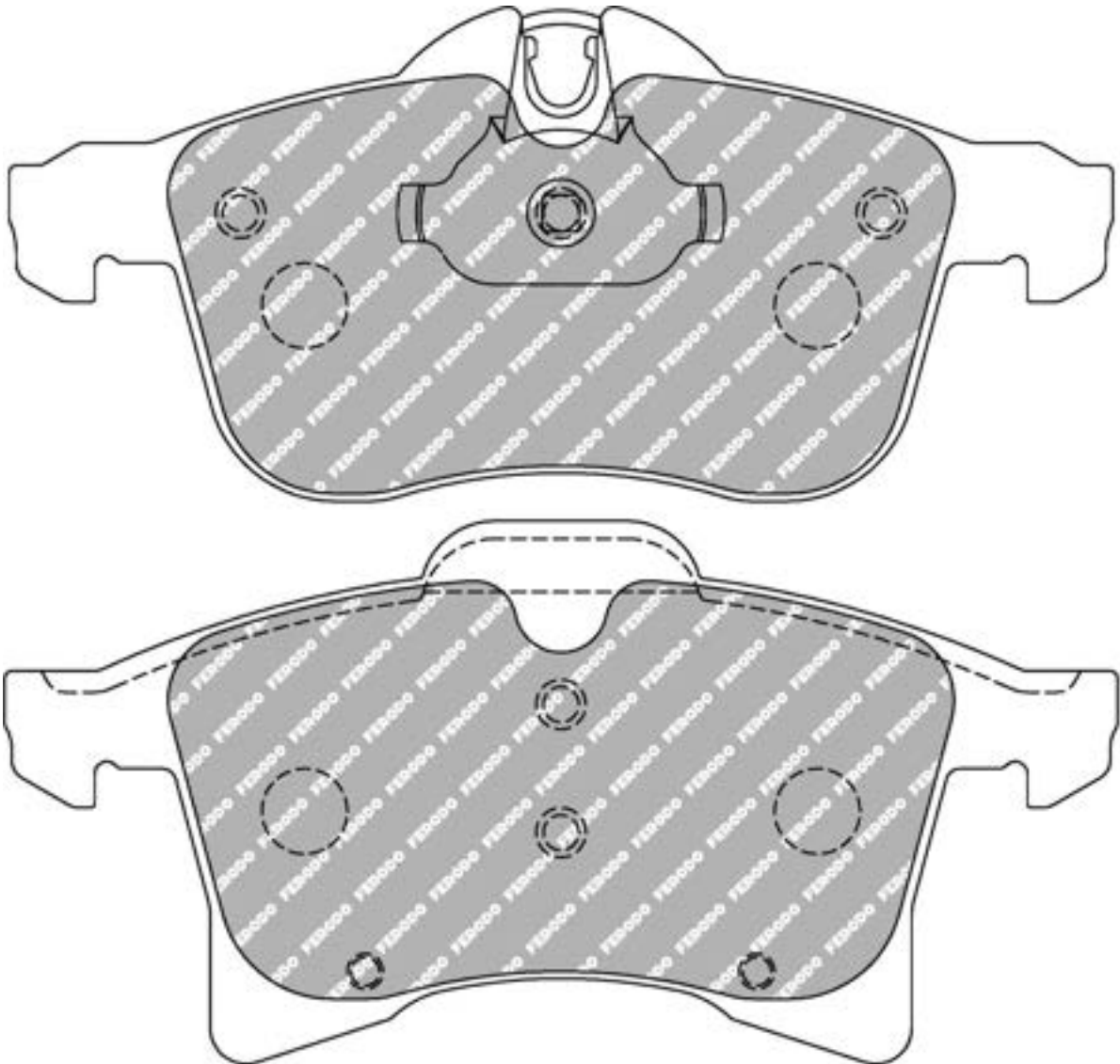


20.4mm = 0.803"
20.4mm = 0.803"



55.4mm = 2.181"
55.4mm = 2.181"

HOLDEN Front, OPEL Front, VAUXHALL Front



MATERIAL AVAILABILITY

H	C	R	W	WB	Z	ZB
✓			✉		✉	

CROSS REFERENCE

MINTEX	MDB2633
WVA	23832 20,40

FCP1641

WVA No: 23587 20,30

FMSI No: D1107



156.5mm = 6.161"
155.2mm = 6.110"



71.4mm = 2.811"
66.0mm = 2.598"

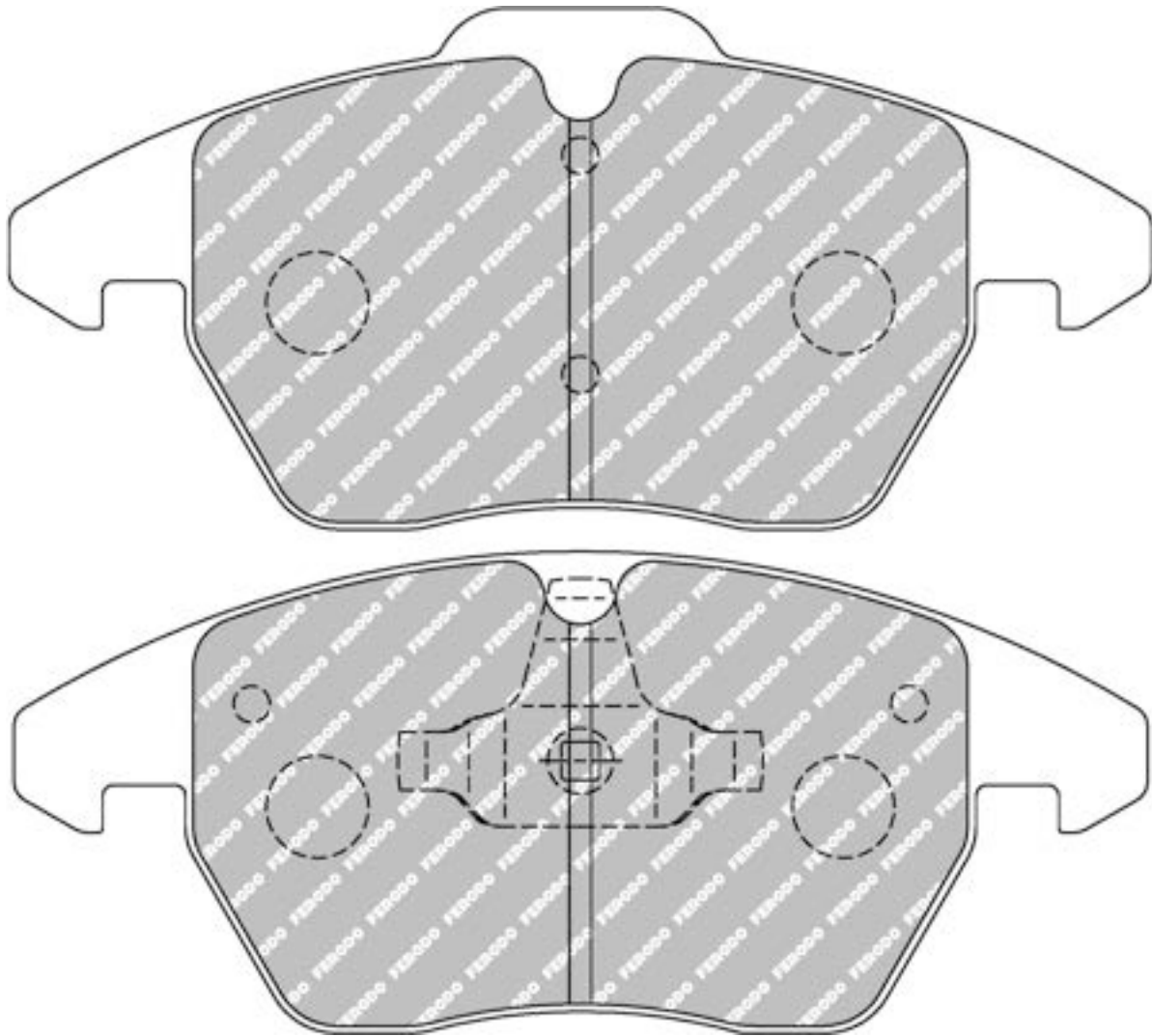


19.4mm = 0.764"
19.4mm = 0.764"



61.0mm = 2.402"
61.0mm = 2.402"

AUDI Front, CITROEN Front, PEUGEOT Front, PORSCHE Front, SEAT Front, SKODA Front, VOLKSWAGEN Front



MATERIAL AVAILABILITY						
H	C	R	W	WB	Z	ZB
✓		✉	✓		✓	

CROSS REFERENCE	
FMSI	D1107
HAWK	HB543 0,76
MINTEX	MDB2604
OE VOLKSWAGEN	8X0698151
PAGID	8001
PAGID	T1376
PAGID	T2444
WVA	23587 20,30

FCP1655

WVA No: 23326

FMSI No: D1018

AUDI Rear



116.2mm = 4.575"



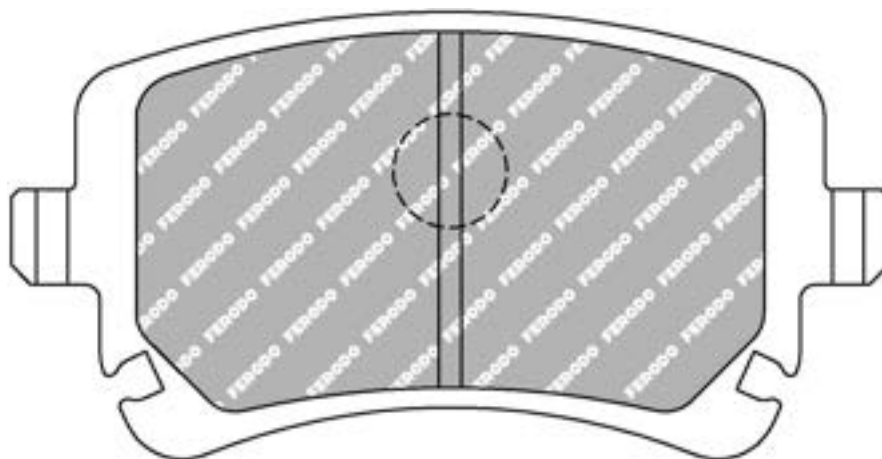
59.0mm = 2.323"



17.5mm = 0.689"



47.0mm = 1.850"



MATERIAL AVAILABILITY						
H	C	R	W	WB	Z	ZB
✓						

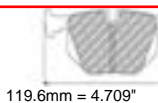
CROSS REFERENCE	
FMSI	D1018
MINTEX	MDB2544
MINTEX	MDB3086
PAGID	8039
WVA	23326

FCP1661

WVA No: 23745 - 23271 17,70

FMSI No: D847

MERCEDES Front



119.6mm = 4.709"



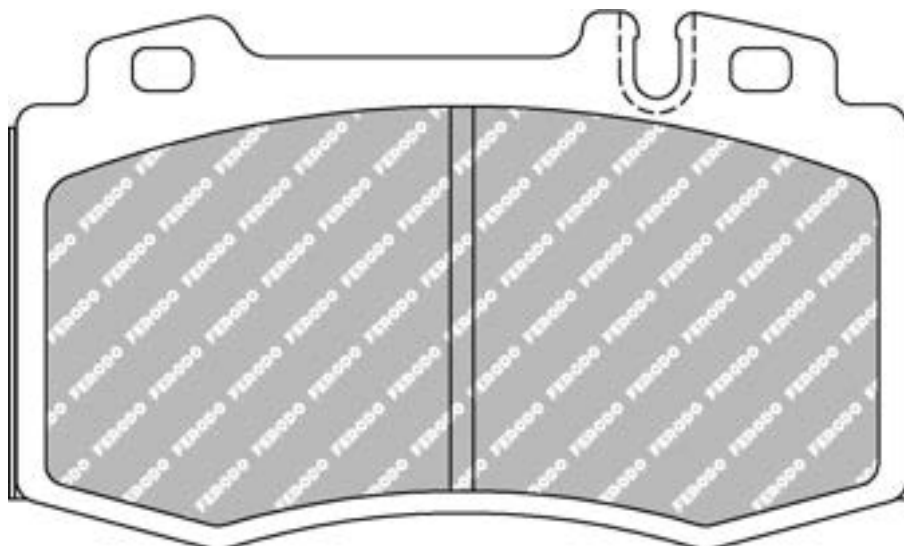
71.4mm = 2.811"



16.9mm = 0.665"



50.8mm = 2.000"



MATERIAL AVAILABILITY						
H	C	R	W	WB	Z	ZB
✓						

CROSS REFERENCE	
FMSI	D847
MINTEX	MDB2064
MINTEX	MDB2598
WVA	23745 - 23271 17,70



Updated on November 2020

3161

FCP1664

WVA No: 23764 17,00

FMSI No: D1029



95.4mm = 3.756"



74.3mm = 2.925"

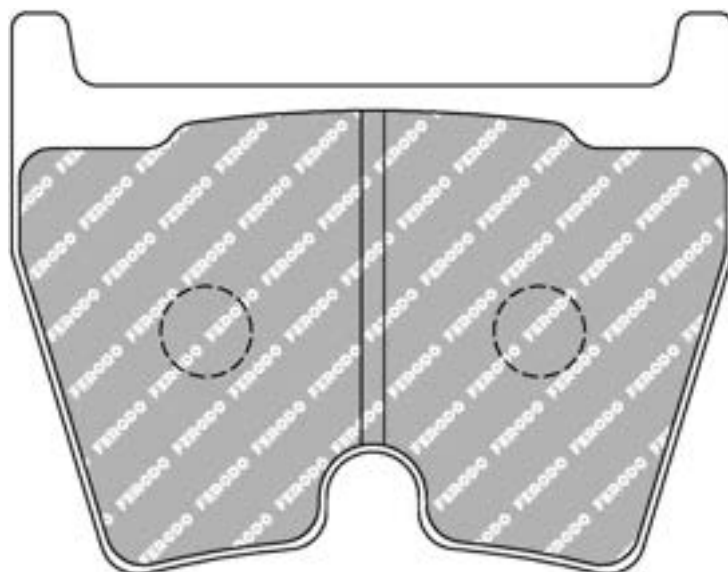


17.0mm = 0.669"



56.5mm = 2.224"

AUDI Front / Rear, LAMBORGHINI Front, VOLKSWAGEN Front



4 Pistons caliper

(1 set = 4 pads) - 2 sets per axle for the recommended applications

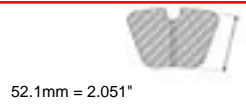
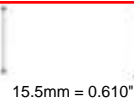
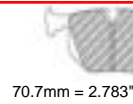
MATERIAL AVAILABILITY						
H	C	R	W	WB	Z	ZB
✓		✓	✓		✉	

CROSS REFERENCE	
BREMBO	07.9312.44
BREMBO	07.9312.45
BREMBO	07.9312.46
BREMBO	07.9312.47
FMSI	D1029
HAWK	HB609 0,572
MINTEX	MDB2601
PAGID	2931
Raybestos	DR1029
WVA	23764 17,00

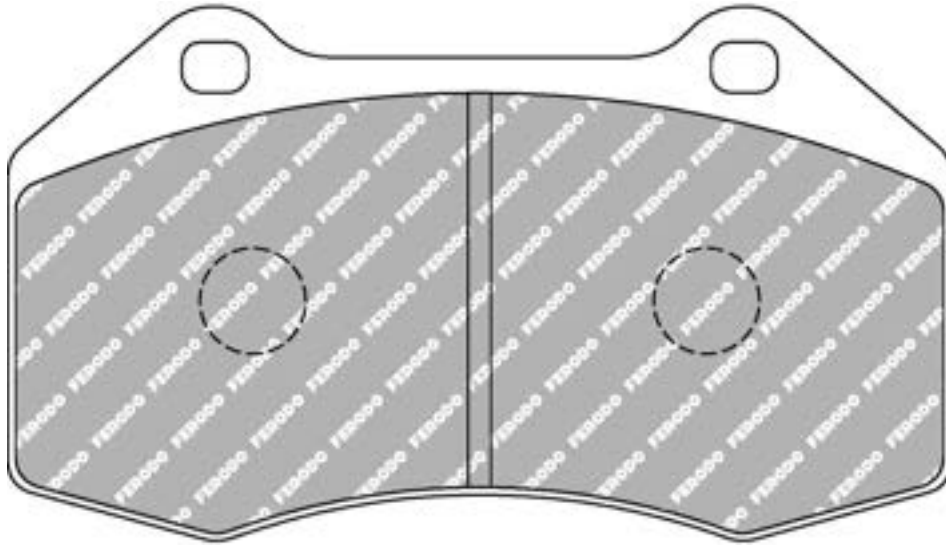
FCP1667

WVA No: 24764 17,00

FMSI No: D1651



ABARTH Front, ALFA ROMEO Front, OPEL Front, RENAULT Front, RENAULT-ALPINE Front



ALSO AVAILABLE		
SHAPE	TH. MM	NOTES
FCP4821	13.8	

MATERIAL AVAILABILITY						
H	C	R	W	WB	Z	ZB
✓		✓	✓		✓	✓

CROSS REFERENCE	
BREMBO	B6315
FMSI	D1651
MINTEX	MDB2725
PAGID	8023
PFC	7871-07-16-44
Raybestos	DR593
WVA	24764 17,00

FCP1672

WVA No: 23309 17,00

FMSI No: D919



139.8mm = 5.504"
139.8mm = 5.504"



67.8mm = 2.669"
66.9mm = 2.634"

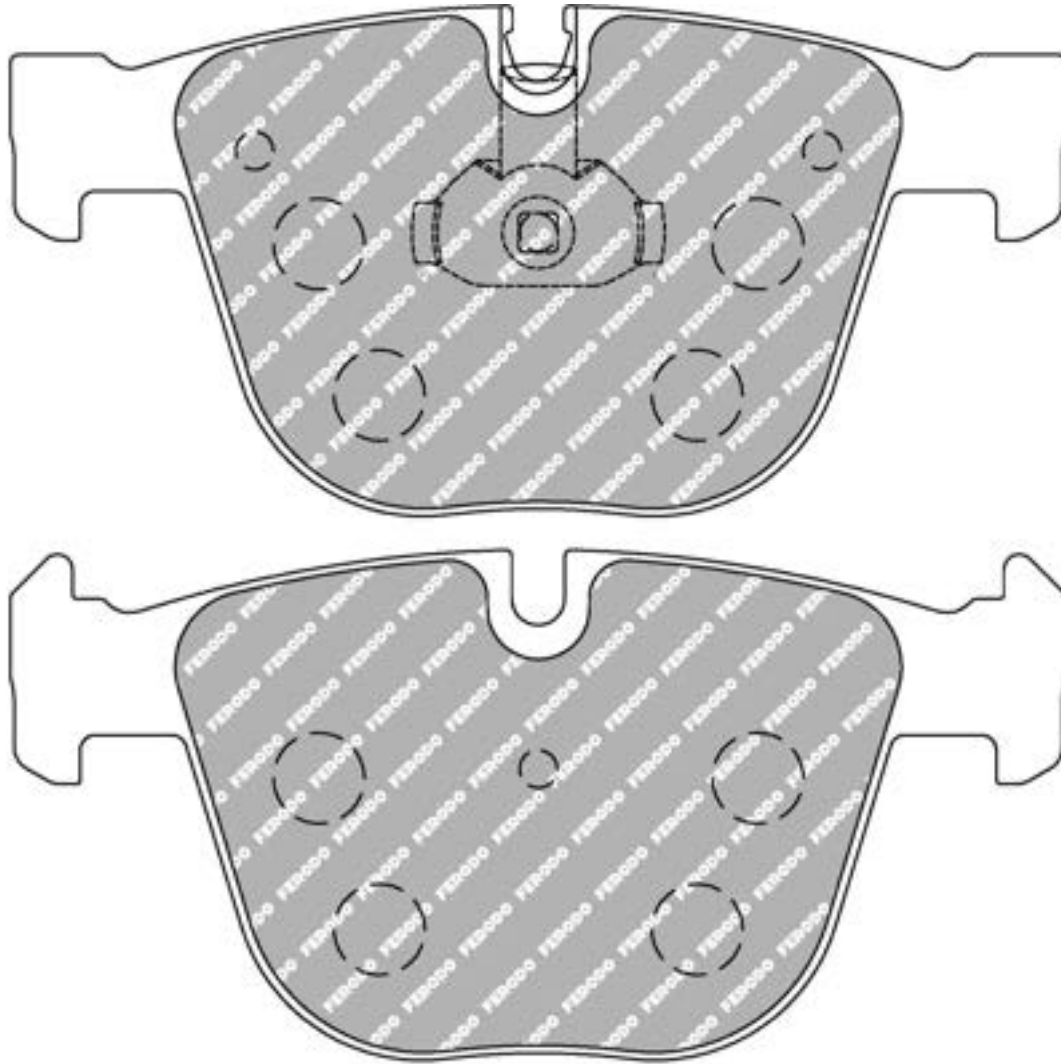


16.1mm = 0.634"
16.1mm = 0.634"



64.5mm = 2.539"
64.5mm = 2.539"

BMW Rear



MATERIAL AVAILABILITY						
H	C	R	W	WB	Z	ZB
✓			✉		✓	

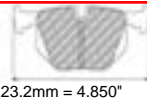
CROSS REFERENCE	
FMSI	D919
MINTEX	MDB2419
MINTEX	MDB2765
PAGID	8021
WVA	23309 17,00

FCP1676

WVA No: 23716 16,40

FMSI No: D940

HONDA Rear, MINI Rear



123.2mm = 4.850"



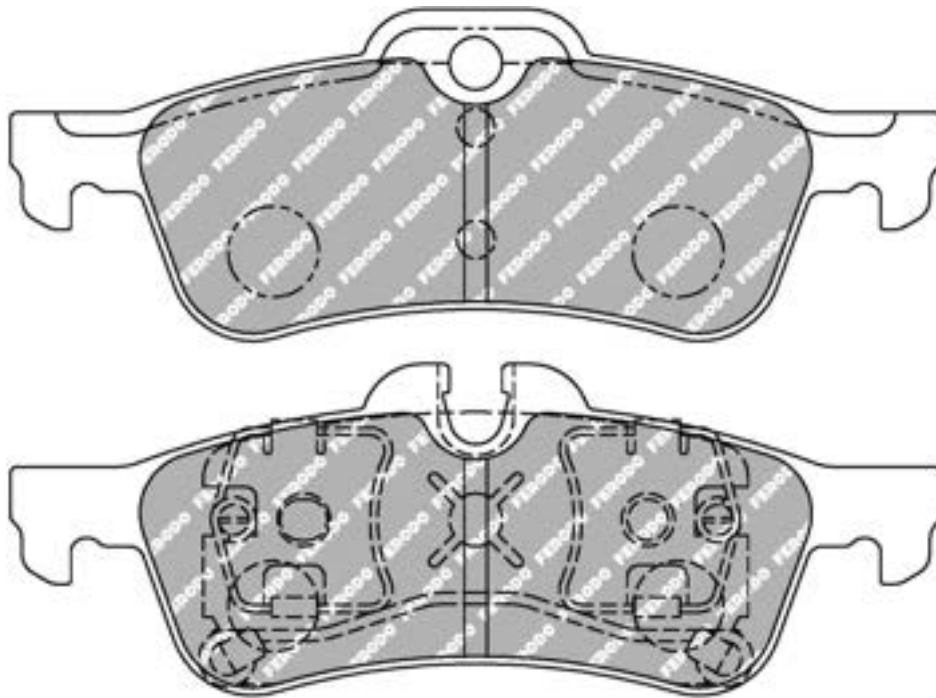
43.9mm = 1.728"



15.9mm = 0.626"



32.5mm = 1.280"

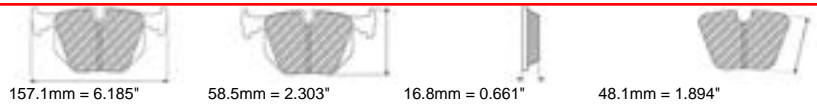


Replacing FCP1500

MATERIAL AVAILABILITY						
H	C	R	W	WB	Z	ZB
✓						

CROSS REFERENCE	
BREMBO	07.8301.21
FMSI	D940
HAWK	HB445 0,61
MINTEX	MDB2639
WVA	23716 16,40

FCP1690



157.1mm = 6.185"

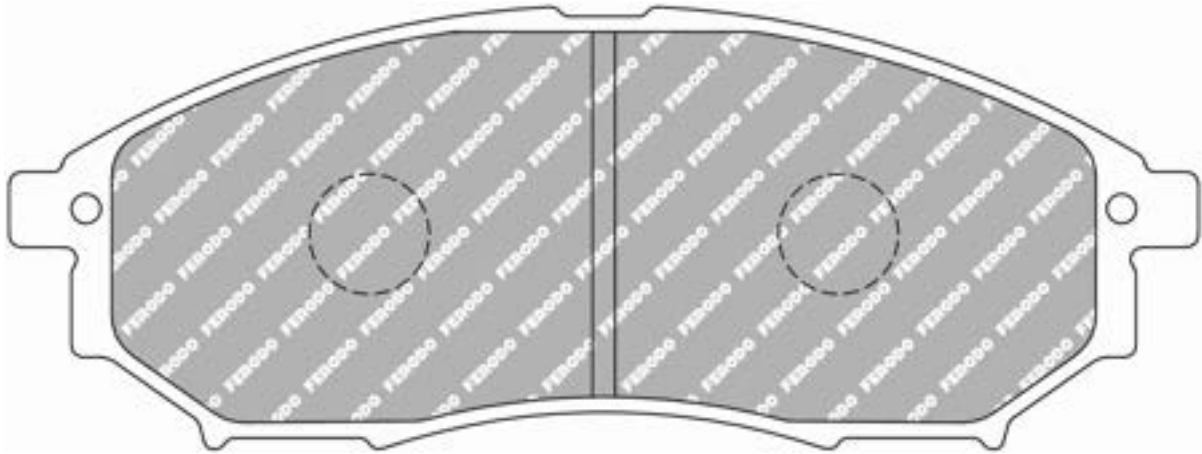
58.5mm = 2.303"

16.8mm = 0.661"

48.1mm = 1.894"

FMSI No: D888

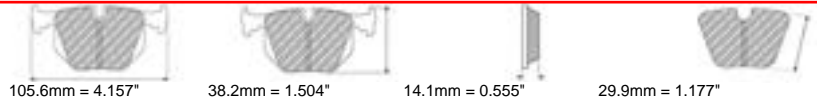
INFINITI Front, NISSAN Front



MATERIAL AVAILABILITY						
H	C	R	W	WB	Z	ZB
✓						

CROSS REFERENCE	
FMSI	D888
HAWK	HB387 0,547
MINTEX	MDB2247

FCP1693



105.6mm = 4.157"

38.2mm = 1.504"

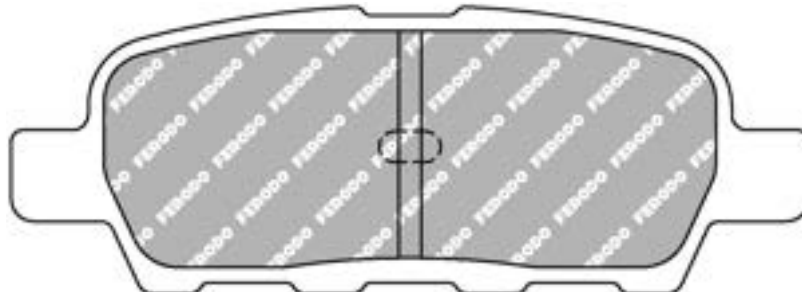
14.1mm = 0.555"

29.9mm = 1.177"

WVA No: 23871 14,00

FMSI No: D905

INFINITI Rear, NISSAN Rear



MATERIAL AVAILABILITY						
H	C	R	W	WB	Z	ZB
✓						

CROSS REFERENCE	
FMSI	D905
HAWK	HB370 0,559
MINTEX	MDB2261
WVA	23871 14,00

FCP1698

WVA No: 24024

FMSI No: D976



134.45mm = 5.293"



77.5mm = 3.051"

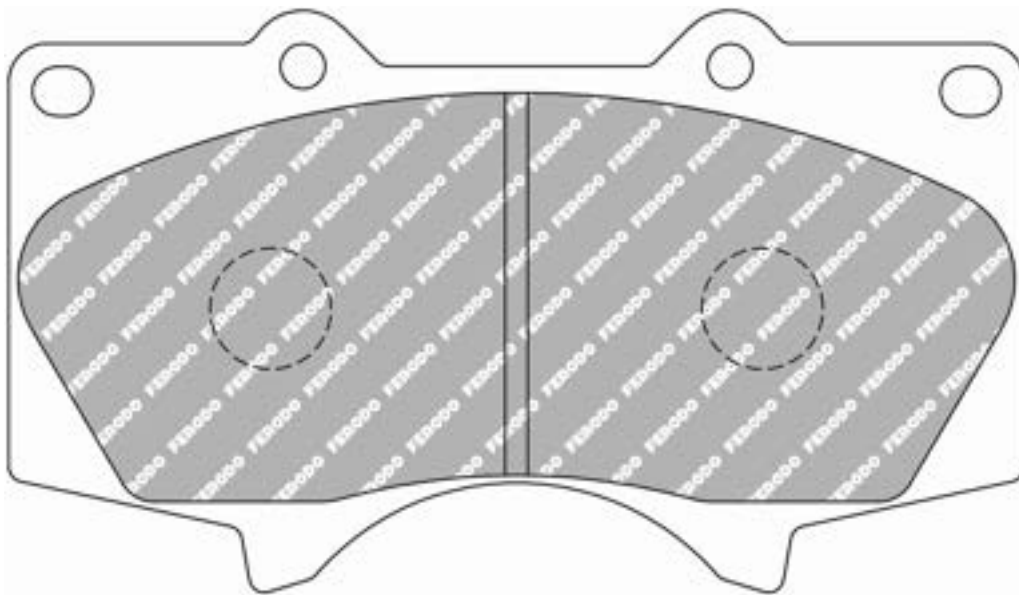


17mm = 0.669"



50.5mm = 1.988"

LEXUS Front, MITSUBISHI Front, TOYOTA Front



MATERIAL AVAILABILITY

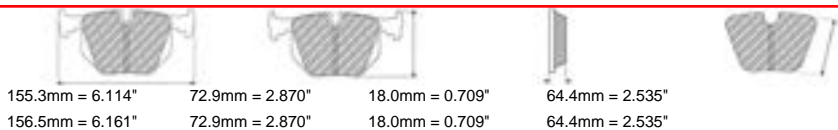
H	C	R	W	WB	Z	ZB
✓						

CROSS REFERENCE

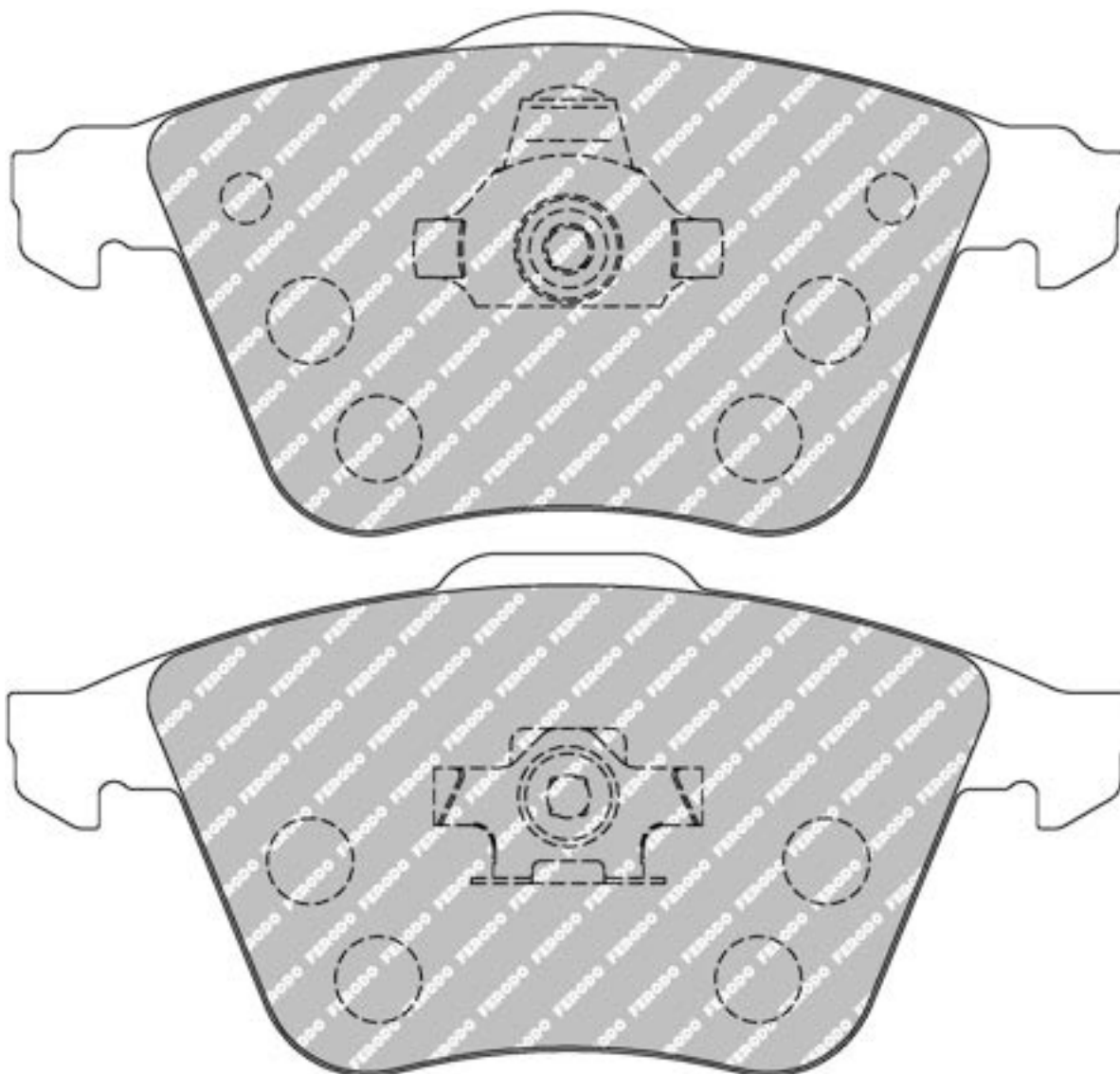
BREMBO	P83 066
EBC	DP41657
FMSI	D976
WVA	24024

FCP1706

WVA No: 23912 18,50 - 23801 18,50



FORD Front, MAZDA Front, SAAB Front, VOLVO Front



MATERIAL AVAILABILITY						
H	C	R	W	WB	Z	ZB
✓			✉			

CROSS REFERENCE	
MINTEX	MDB2749
WVA	23912 18,50 - 23801 18,50

FCP1717

WVA No: 20676 20,10



156.5mm = 6.161"
156.5mm = 6.161"



74.4mm = 2.929"
74.4mm = 2.929"

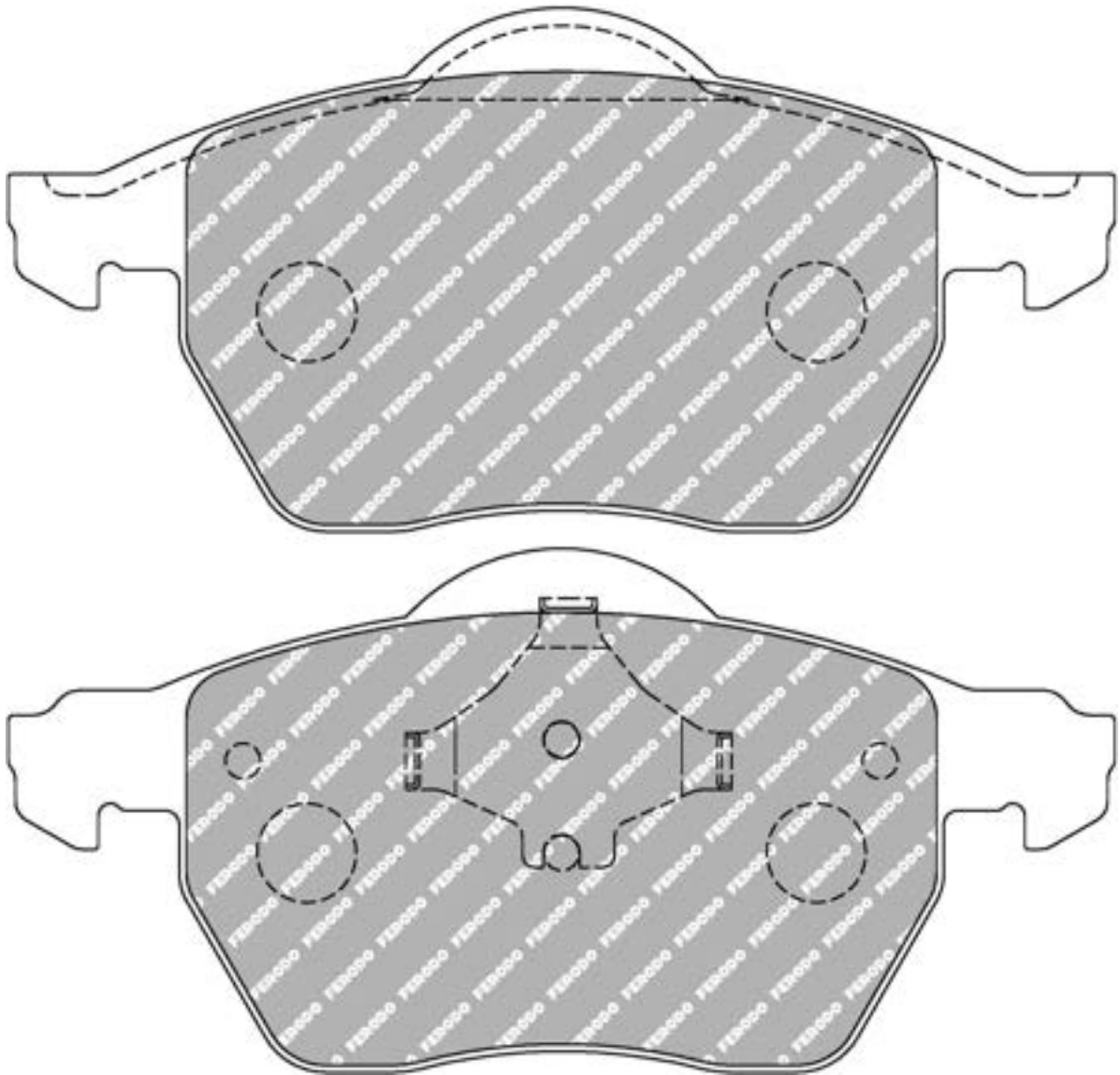


20.1mm = 0.791"
20.1mm = 0.791"



61.0mm = 2.402"
61.0mm = 2.402"

AUDI Front, SEAT Front, SKODA Front, VOLKSWAGEN Front



MATERIAL AVAILABILITY						
H	C	R	W	WB	Z	ZB
✓						

CROSS REFERENCE	
MINTEX	MDB2231
WVA	20676 20,10

FCP1725



131.5mm = 5.177"



66.9mm = 2.634"

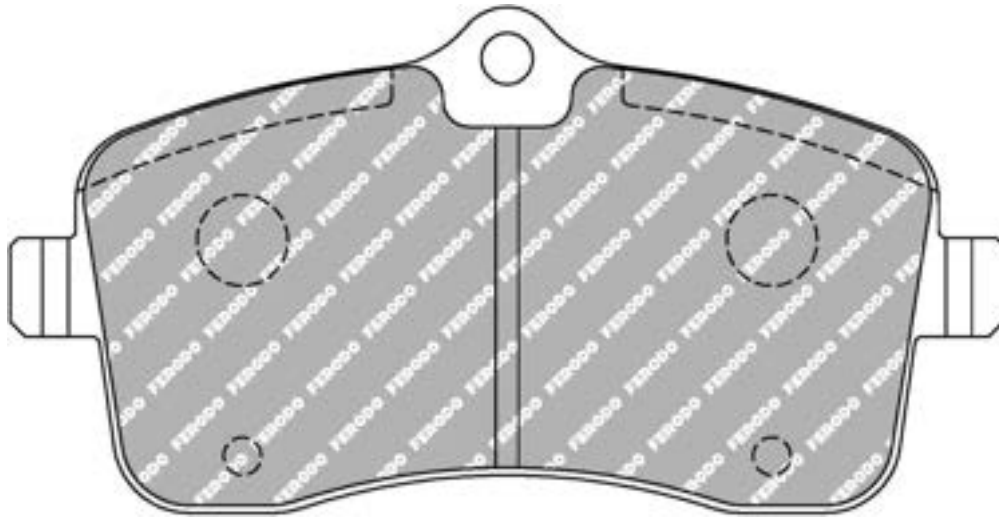


19.0mm = 0.748"



53.5mm = 2.106"

PEUGEOT Front



MATERIAL AVAILABILITY

H	C	R	W	WB	Z	ZB

CROSS REFERENCE

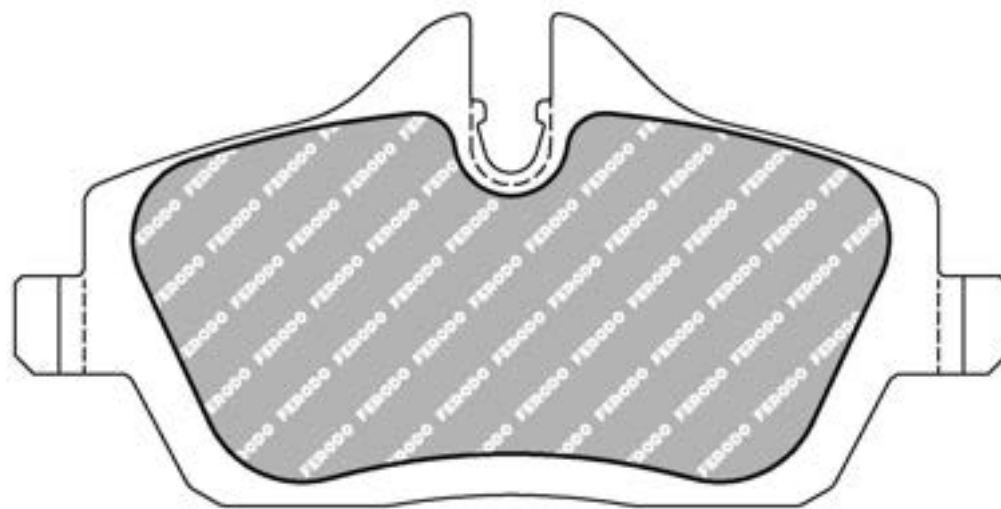
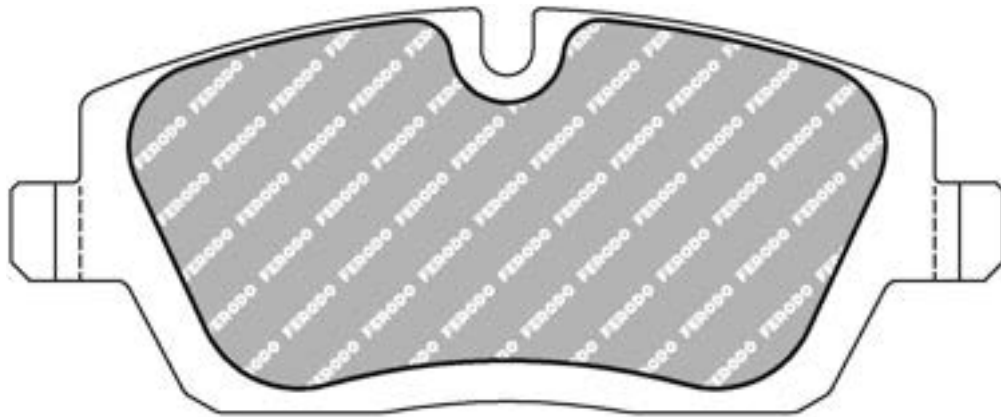
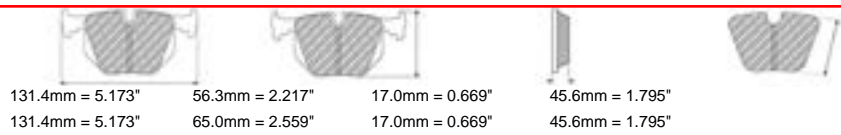
MINTEX	MDB2701
--------	---------

FCP1747

WVA No: 23915 17,60 - 23916 17,60

FMSI No: D1308

BMW Front, MINI Front



MATERIAL AVAILABILITY						
H	C	R	W	WB	Z	ZB
✓						

CROSS REFERENCE	
FMSI	D1308
HAWK	HB570 .677
MINTEX	MDB2682
WVA	23915 17,60 - 23916 17,60

FCP1751

WVA No: 23935 17,60



149.4mm = 5.882"
150.3mm = 5.917"



57.5mm = 2.264"
57.5mm = 2.264"

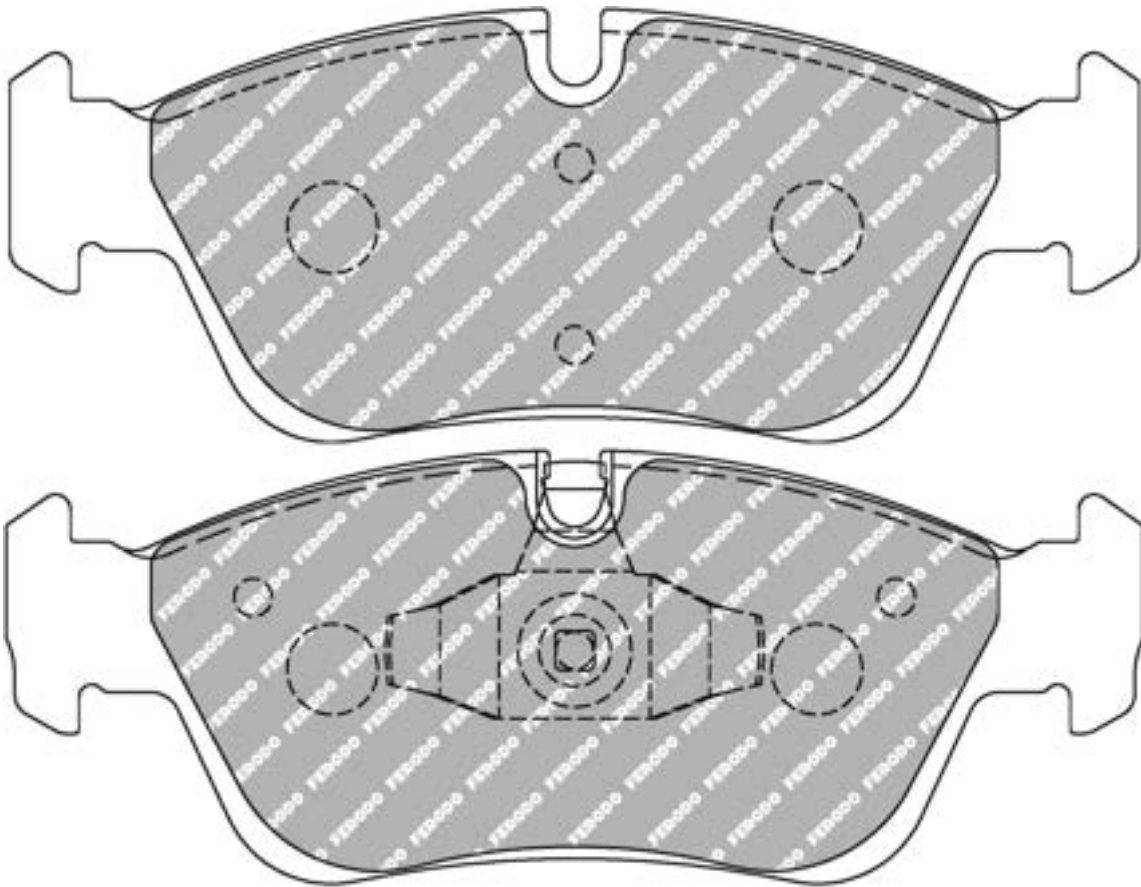


17.6mm = 0.693"
17.6mm = 0.693"



51.6mm = 2.031"
51.6mm = 2.031"

BMW Front



MATERIAL AVAILABILITY						
H	C	R	W	WB	Z	ZB

CROSS REFERENCE	
MINTEX	MDB2684
WVA	23935 17,60

FCP1765

WVA No: 23912 20,20 - 23801 20,2

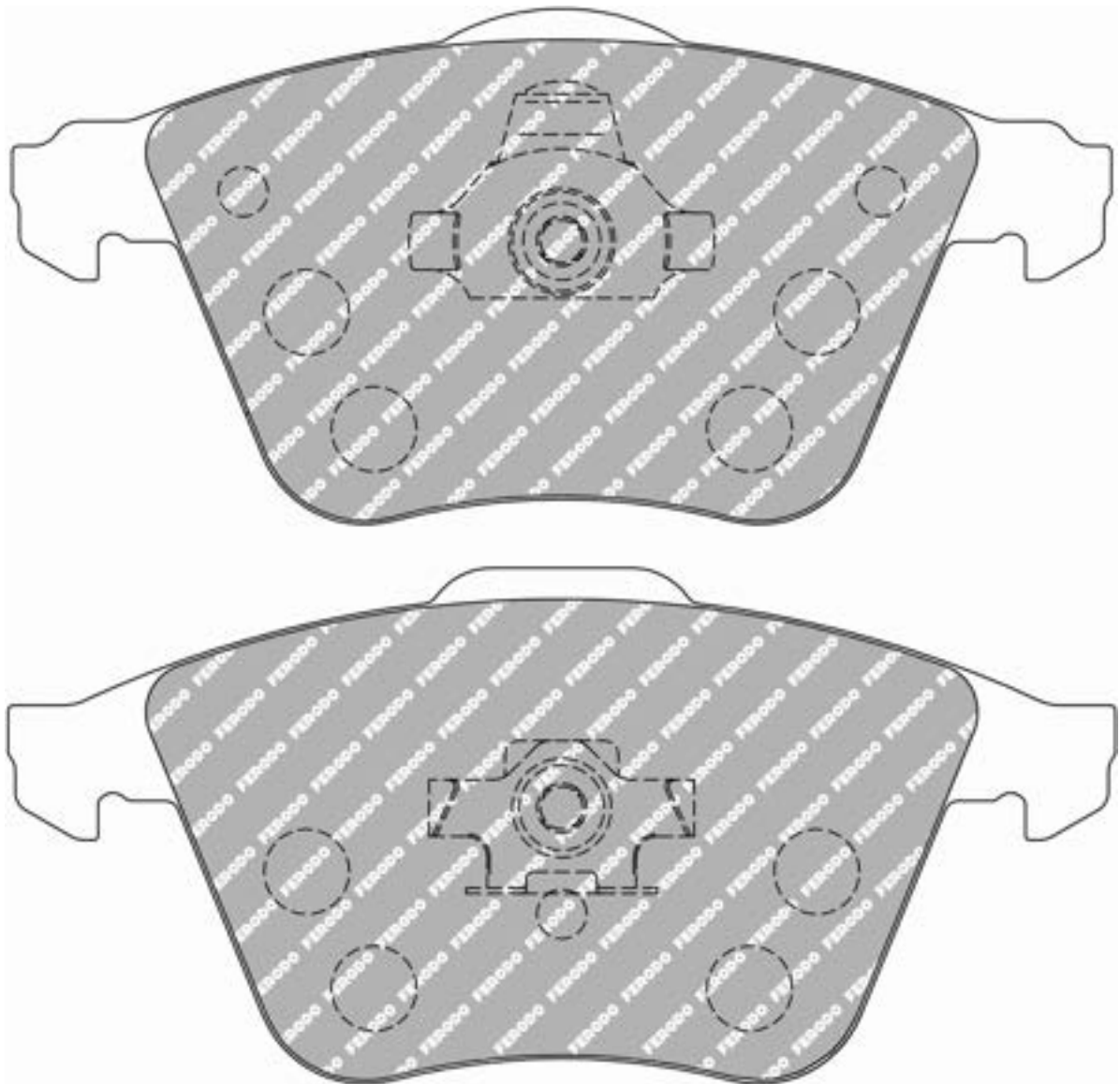
155.3mm = 6.114"
156.5mm = 6.161"

72.9mm = 2.870"
72.9mm = 2.870"

20.3mm = 0.799"
20.3mm = 0.799"

64.4mm = 2.535"
64.4mm = 2.535"

AUDI Front, SEAT Front, SKODA Front, VOLKSWAGEN Front



MATERIAL AVAILABILITY						
H	C	R	W	WB	Z	ZB
✓			✉		✓	

CROSS REFERENCE	
MINTEX	MDB2677
WVA	23912 20,20 - 23801 20,2

FCP1773

WVA No: 23794 19,80



154.9mm = 6.098"
155.3mm = 6.114"



63.5mm = 2.500"
63.5mm = 2.500"

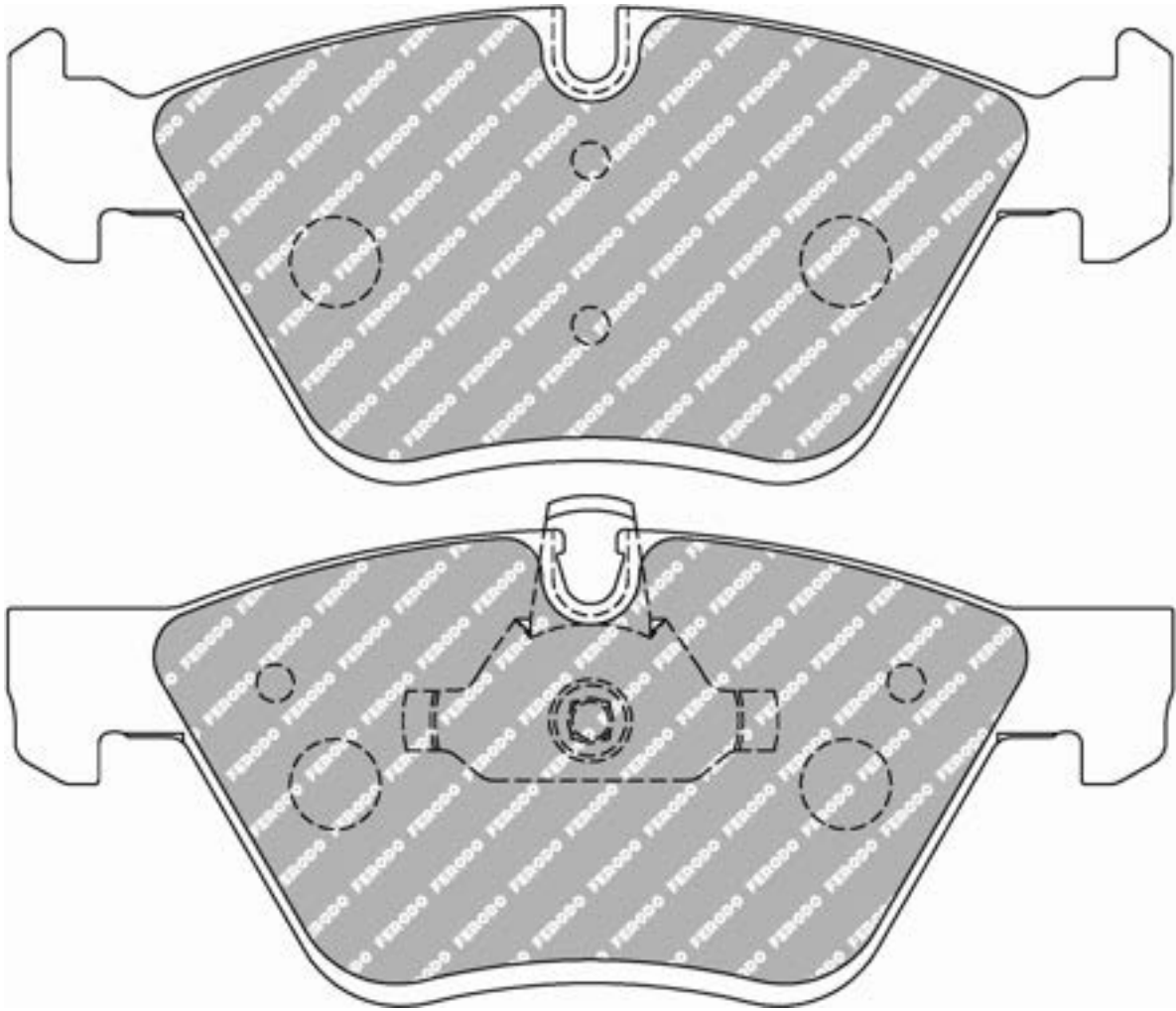


19.2mm = 0.756"
19.2mm = 0.756"



56.7mm = 2.232"
56.7mm = 2.232"

BMW Front



MATERIAL AVAILABILITY						
H	C	R	W	WB	Z	ZB
✓						

CROSS REFERENCE	
MINTEX	MDB2692
MINTEX	MDB3007
PFC	0394
WVA	23794 19,80

FCP1783



116.2mm = 4.575"



47.5mm = 1.870"

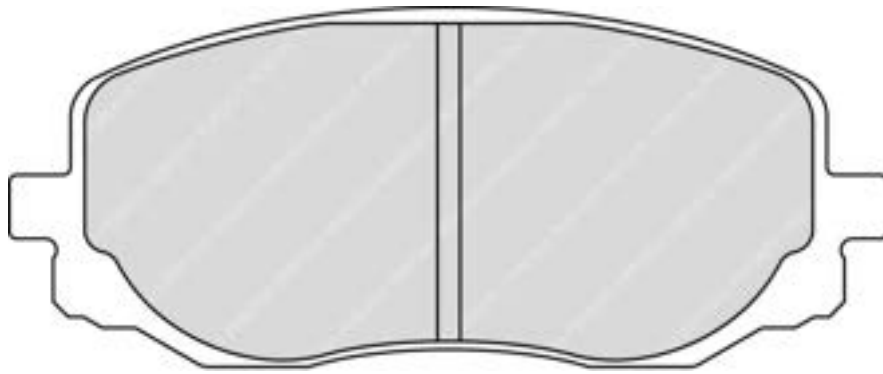


16.0mm = 0.630"



42.0mm = 1.654"

HYUNDAI Front, KIA Front



MATERIAL AVAILABILITY

H	C	R	W	WB	Z	ZB

CROSS REFERENCE

MINTEX	MDB2720
--------	---------

FCP1786

WVA No: 24956 15,50

FMSI No: D969

INFINITI Front, NISSAN Front



135.7mm = 5.343"



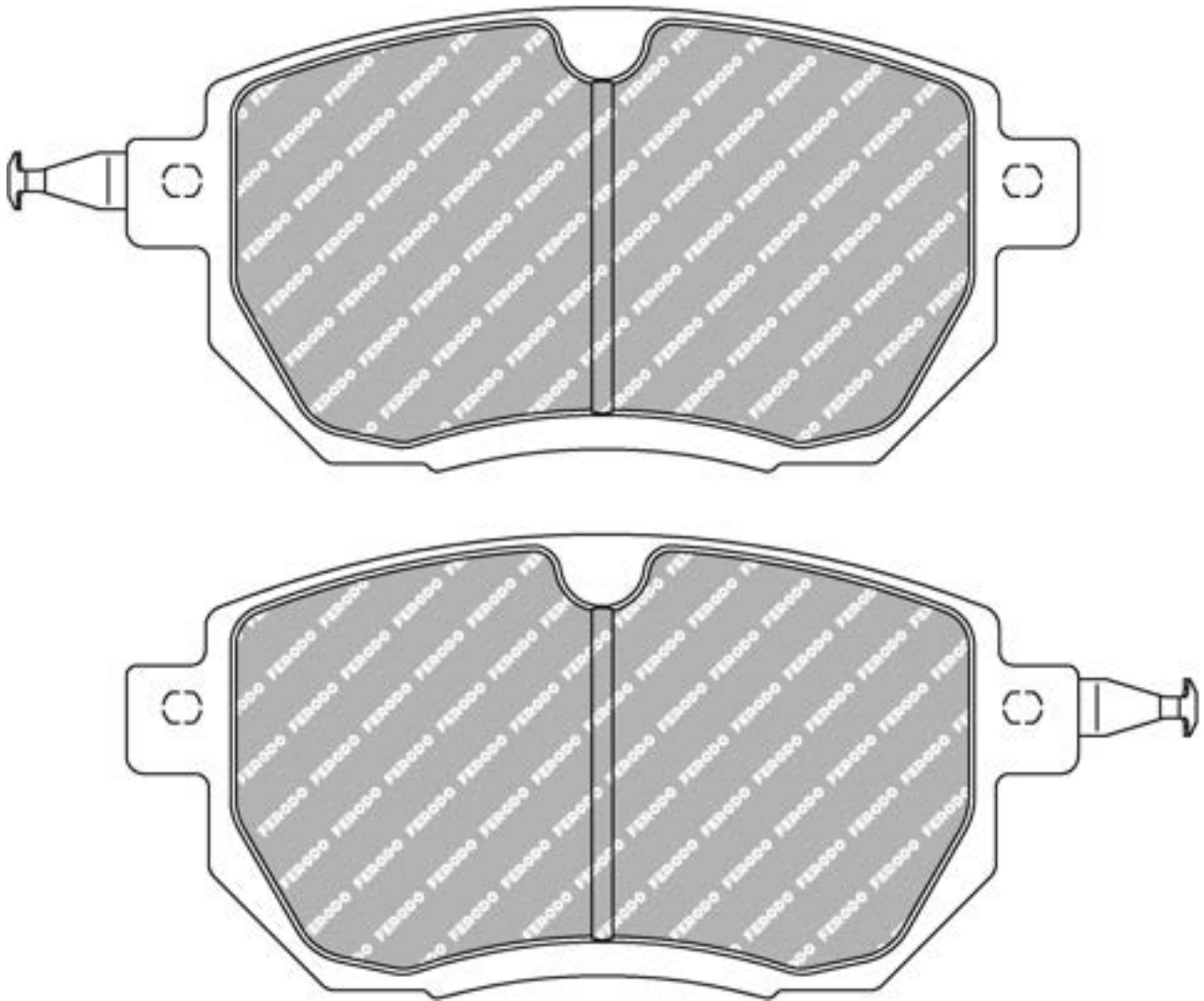
69.9mm = 2.752"



15.5mm = 0.610"



56.7mm = 2.232"



MATERIAL AVAILABILITY

H	C	R	W	WB	Z	ZB
✓						

CROSS REFERENCE

FMSI	D969
HAWK	HB448 0,61
MINTEX	MDB2387
WVA	24956 15,50

3176

FERODO
RACING

Updated on November 2020

Available
 Exhausting
 Out of Range
 Make to order
 In Introduction

FCP1790

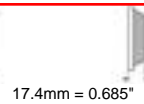
WVA No: 23959 17,40



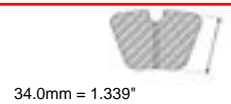
122.8mm = 4.835"



47.3mm = 1.862"

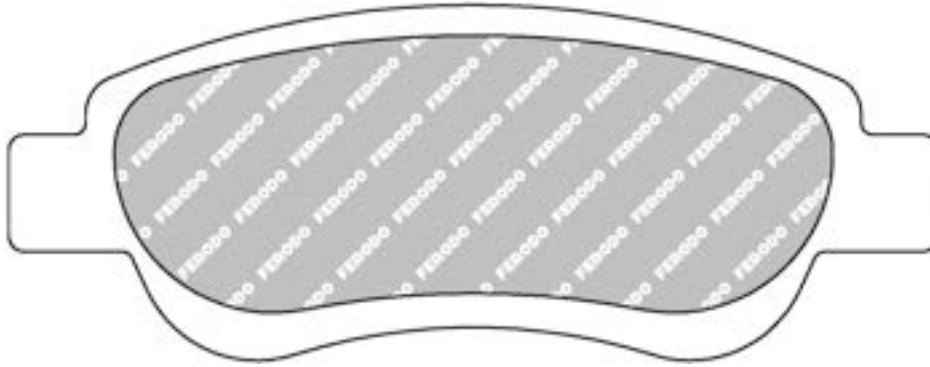


17.4mm = 0.685"



34.0mm = 1.339"

CITROEN Front, PEUGEOT Front, TOYOTA Front



MATERIAL AVAILABILITY						
H	C	R	W	WB	Z	ZB
✓		✉				

CROSS REFERENCE	
MINTEX	MDB2743
WVA	23959 17,40

FCP1795

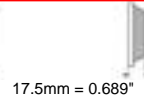
WVA No: 23760 17,50



116.8mm = 4.598"



50.3mm = 1.980"

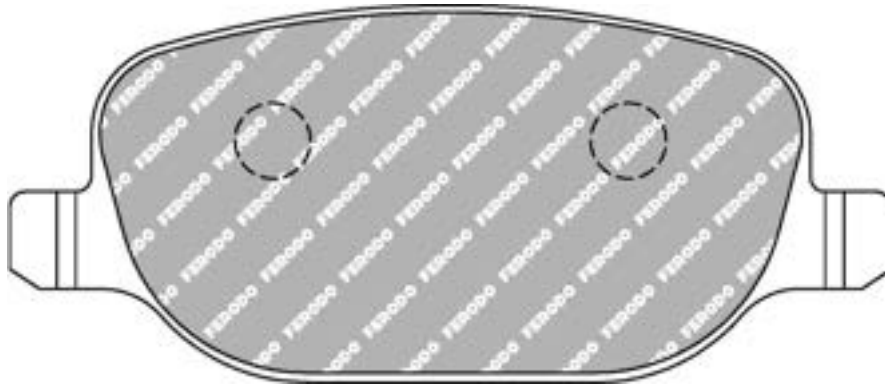


17.5mm = 0.689"



47.6mm = 1.874"

ALFA ROMEO Rear



MATERIAL AVAILABILITY						
H	C	R	W	WB	Z	ZB
✓			✉		✉	

CROSS REFERENCE	
MINTEX	MDB2624
MINTEX	MDB3125
WVA	23760 17,50

FCP1805

WVA No: 24339 19,90



156.5mm = 6.161"
155.4mm = 6.118"



71.6mm = 2.819"
69.2mm = 2.724"

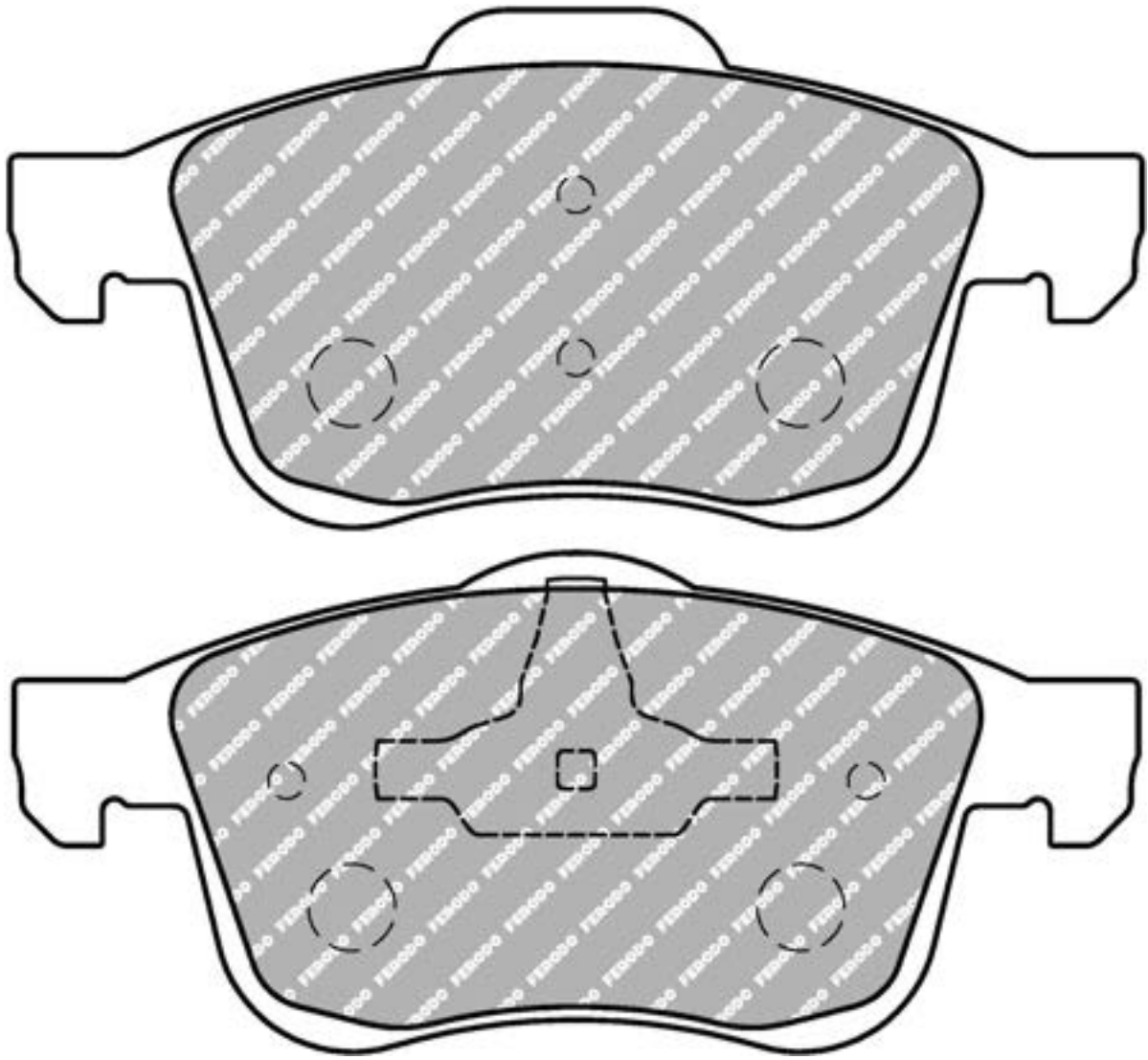


19.3mm = 0.760"
18.5mm = 0.728"



57.7mm = 2.272"
57.7mm = 2.272"

ALFA ROMEO Front



MATERIAL AVAILABILITY						
H	C	R	W	WB	Z	ZB
✓						

CROSS REFERENCE	
MINTEX	MDB2790
WVA	24339 19,90

FCP1806

WVA No: 23623 17,20

FMSI No: D1309



95.5mm = 3.760"
95.5mm = 3.760"



45.0mm = 1.772"
51.5mm = 2.028"

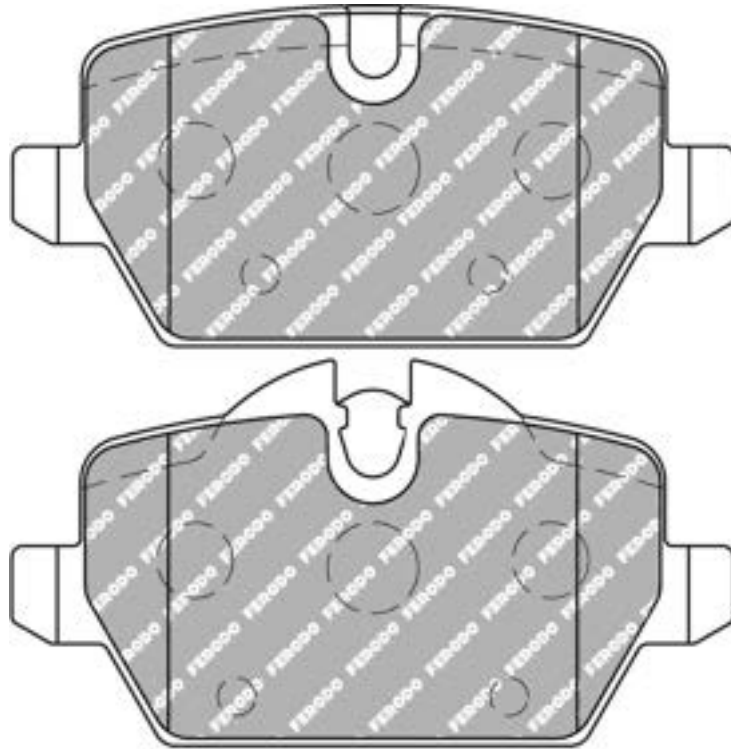


16.6mm = 0.654"
16.6mm = 0.654"



43.0mm = 1.693"
43.0mm = 1.693"

BMW Rear, MINI Rear



MATERIAL AVAILABILITY

H	C	R	W	WB	Z	ZB
✓			✉			

CROSS REFERENCE

FMSI	D1309
HAWK	HB574 .666
MINTEX	MDB2681
MINTEX	MDB3131
WVA	23623 17,20

FCP1807

WVA No: 23926 17,00



123.2mm = 4.850"
123.2mm = 4.850"



48.3mm = 1.902"
44.0mm = 1.732"

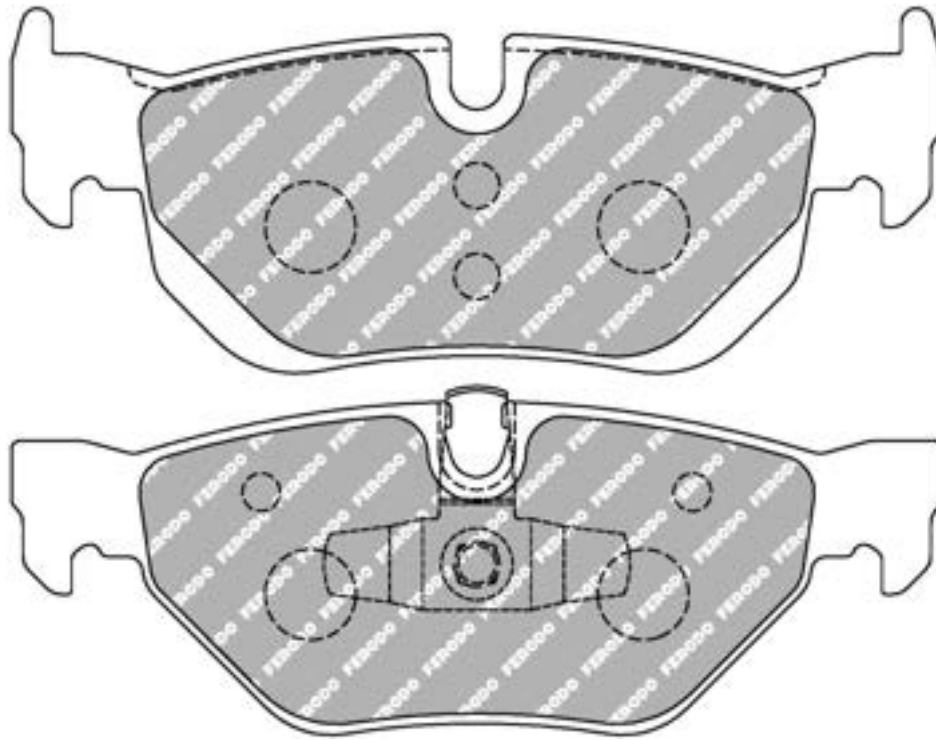


16.4mm = 0.646"
16.4mm = 0.646"



39.7mm = 1.563"
39.7mm = 1.563"

BMW Rear



MATERIAL AVAILABILITY						
H	C	R	W	WB	Z	ZB
✓					✉	

CROSS REFERENCE	
MINTEX	MDB2683
PFC	0396
WVA	23926 17,00

FCP1808

WVA No: 23550 17,00

FMSI No: D1170



123.2mm = 4.850"
123.2mm = 4.850"



59.0mm = 2.323"
57.9mm = 2.280"

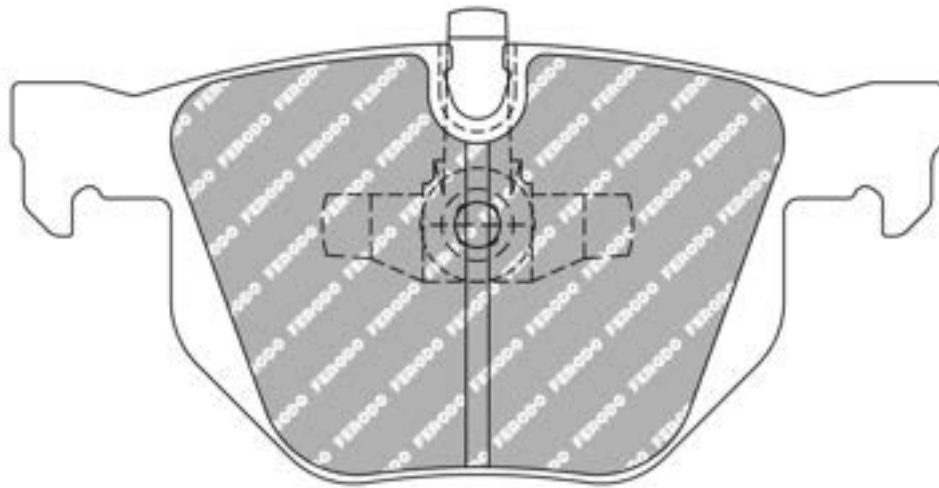
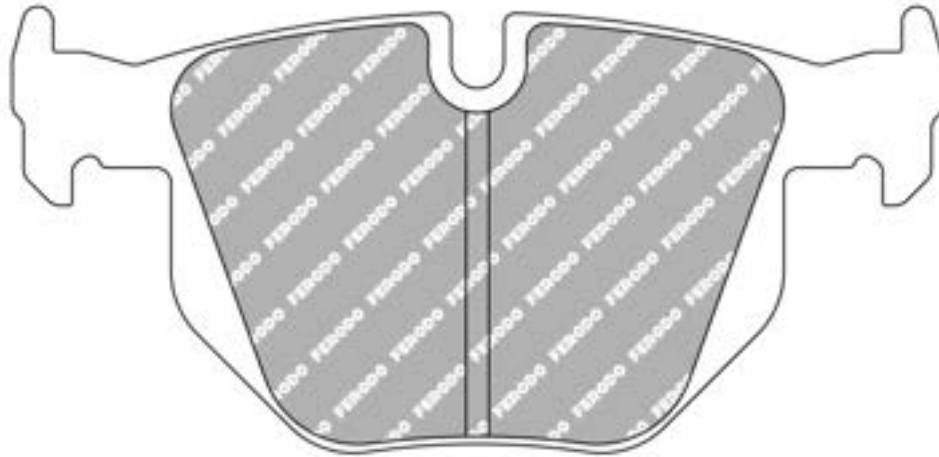


16.4mm = 0.646"
16.4mm = 0.646"



54.8mm = 2.157"
54.8mm = 2.157"

BMW Rear



MATERIAL AVAILABILITY						
H	C	R	W	WB	Z	ZB
✓						

CROSS REFERENCE	
EBC	DP21588
FMSI	D1170
HAWK	HB624x.642
MINTEX	MDB2717
PAGID	8051
WVA	23550 17,00

Available
 Out of Range
 In Introduction
 Out of Range
 Make to order

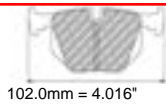
FERODO
RACING

Updated on November 2020

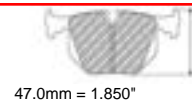
3181

FCP1858

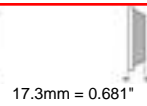
WVA No: 24349 17,20



102.0mm = 4.016"



47.0mm = 1.850"

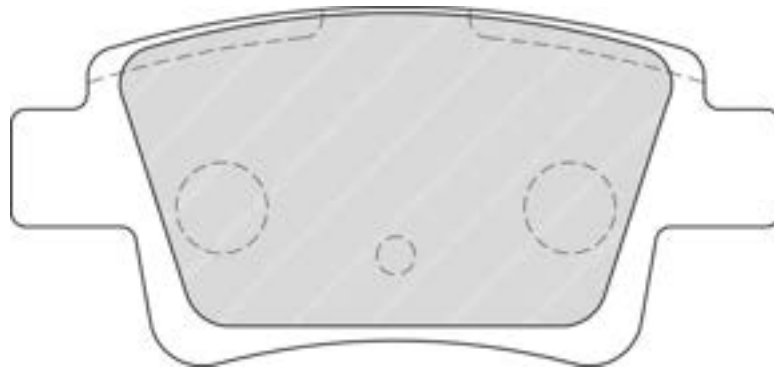


17.3mm = 0.681"



41.3mm = 1.626"

ABARTH Rear, FIAT Rear, OPEL Rear, VAUXHALL Rear



MATERIAL AVAILABILITY						
H	C	R	W	WB	Z	ZB
✓						

CROSS REFERENCE	
MINTEX	MDB2779
PAGID	4940
WVA	24349 17,20

FCP1859



131.7mm = 5.185"



55.8mm = 2.197"

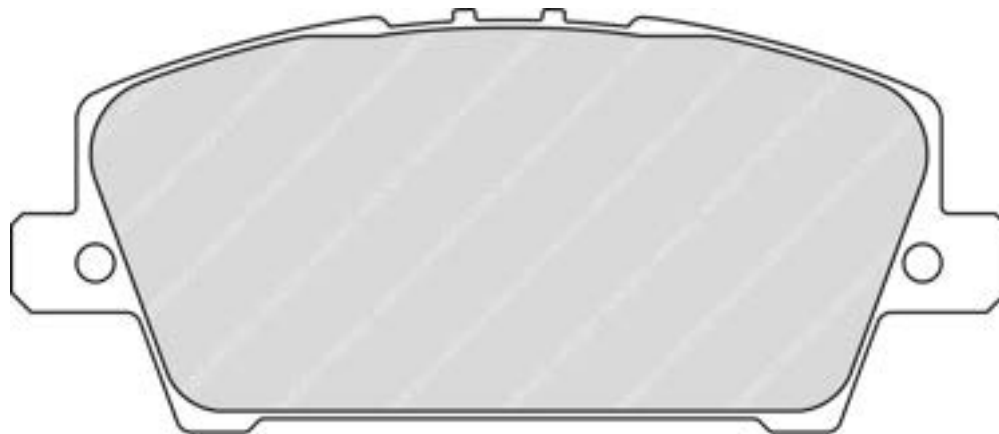


16.5mm = 0.650"



50.5mm = 1.988"

HONDA Front



MATERIAL AVAILABILITY						
H	C	R	W	WB	Z	ZB
✓						

CROSS REFERENCE	
MINTEX	MDB2791

FCP1862

WVA No: 24086 15,50



95.8mm = 3.772"



46.3mm = 1.823"

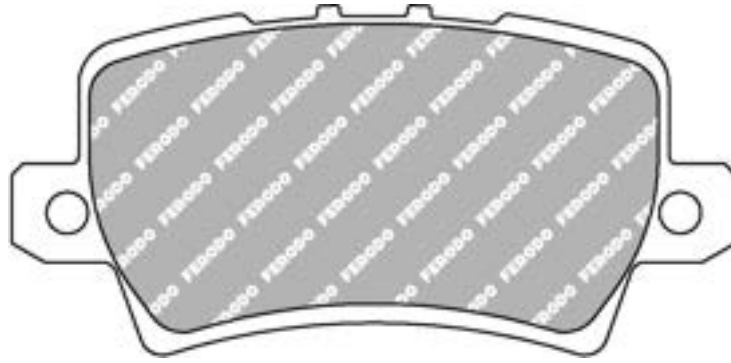


14.5mm = 0.571"



37.0mm = 1.457"

HONDA Rear



MATERIAL AVAILABILITY						
H	C	R	W	WB	Z	ZB
✓						

CROSS REFERENCE	
MINTEX	MDB2770
WVA	24086 15,50

FCP1894

WVA No: 24298



99.6mm = 3.921"



44.7mm = 1.760"

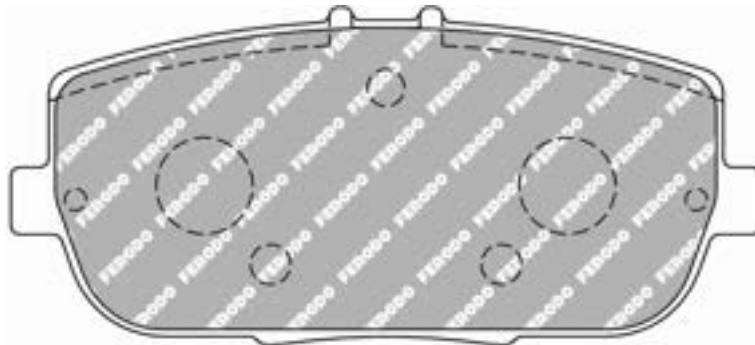


14.5mm = 0.571"



39.8mm = 1.567"

ABARTH Rear, MAZDA Rear



MATERIAL AVAILABILITY						
H	C	R	W	WB	Z	ZB
✓						

CROSS REFERENCE	
PAGID	8077
WVA	24298

FCP1917



95.3mm = 3.752"



43.2mm = 1.701"



15.1mm = 0.594"



41.3mm = 1.626"

FORD Rear, VOLVO Rear



MATERIAL AVAILABILITY

H	C	R	W	WB	Z	ZB
✓						

CROSS REFERENCE

MINTEX	MDB2887
--------	---------

FCP1931

WVA No: 24137 16,30



123.1mm = 4.846"
123.1mm = 4.846"



51.9mm = 2.043"
51.9mm = 2.043"

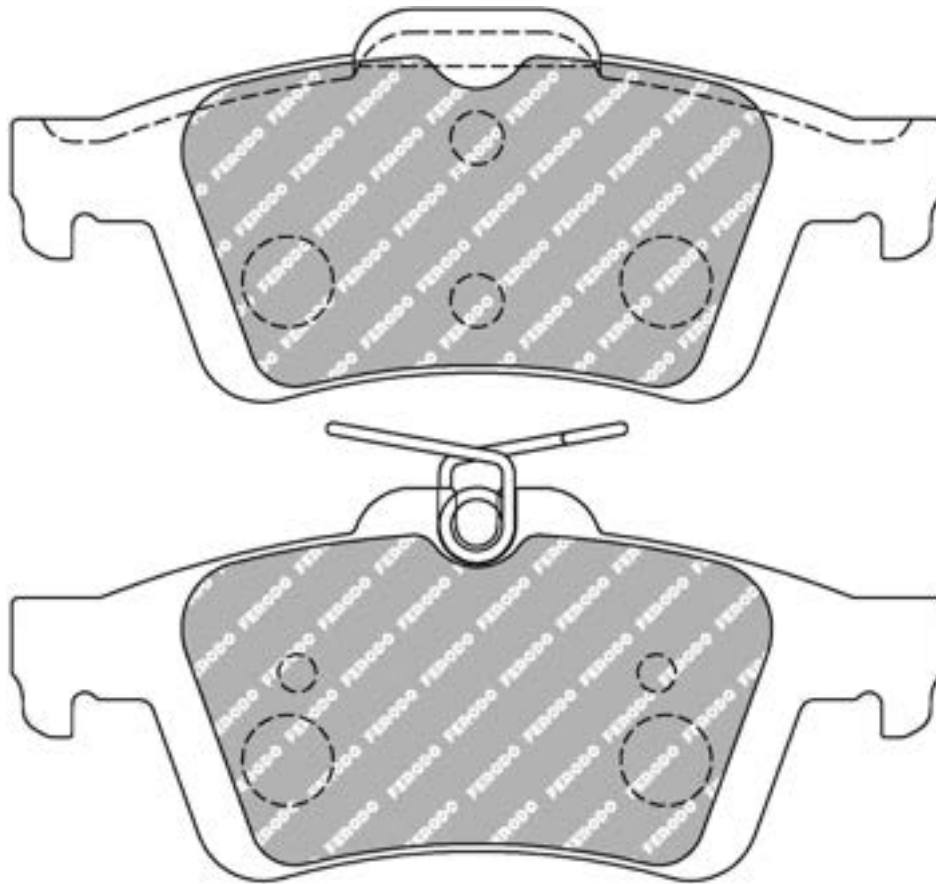


16.3mm = 0.642"
16.3mm = 0.642"



41.0mm = 1.614"
41.0mm = 1.614"

CADILLAC Rear, FORD Rear, JAGUAR Rear, MAZDA Rear, PONTIAC Rear, RENAULT Rear, SAAB Rear, VOLVO Rear



MATERIAL AVAILABILITY						
H	C	R	W	WB	Z	ZB
✓			✉			

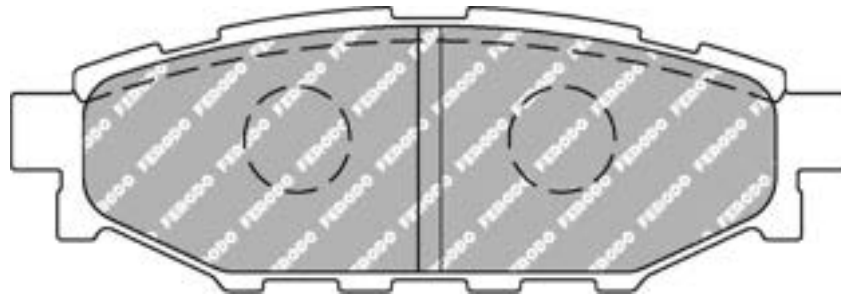
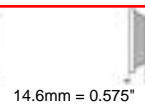
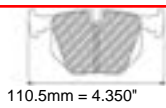
CROSS REFERENCE	
MINTEX	MDB2686
MINTEX	MDB3150
OE FORD	1809458
WVA	24137 16,30

FCP1947

WVA No: 24271 14,60

FMSI No: D1114

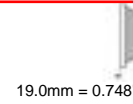
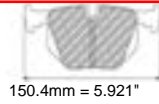
SUBARU Rear



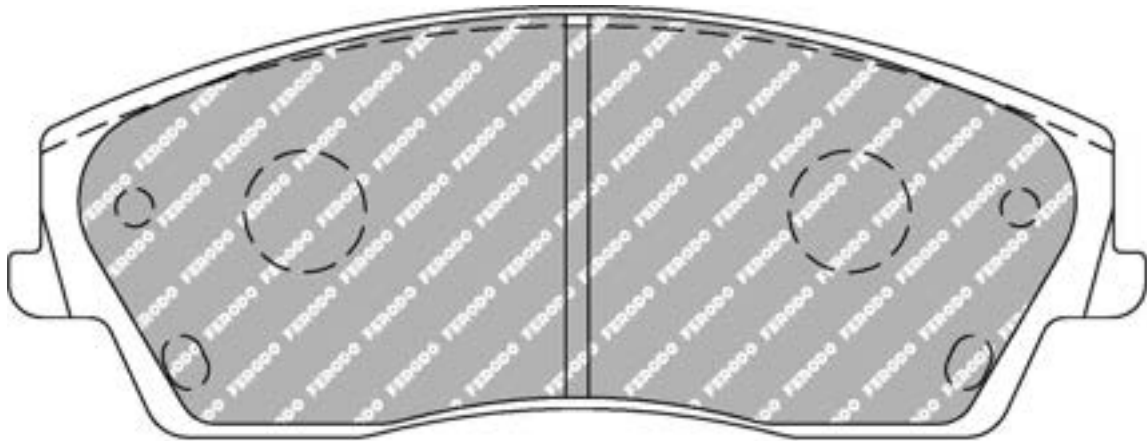
MATERIAL AVAILABILITY						
H	C	R	W	WB	Z	ZB
✓						

CROSS REFERENCE	
FMSI	D1114
HAWK	HB557
MINTEX	MDB2732
WVA	24271 14,60

FCP1954



CHRYSLER Front

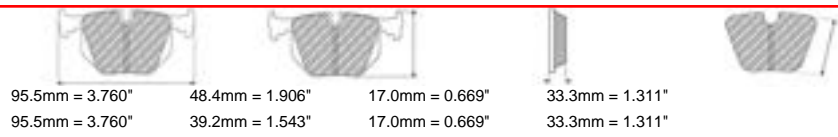


MATERIAL AVAILABILITY						
H	C	R	W	WB	Z	ZB
✉						

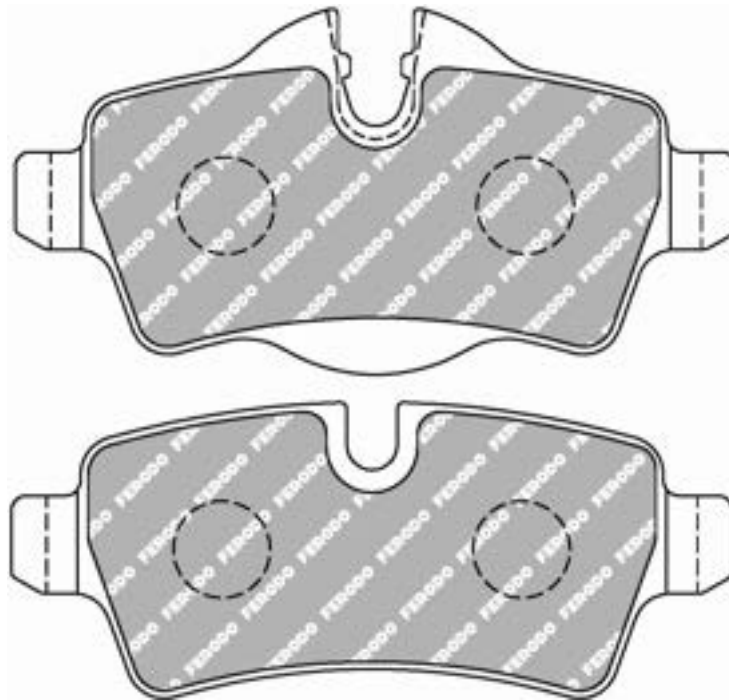
CROSS REFERENCE	
MINTEX	MDB2697

FCP1975

WVA No: 24289 17,10 - 24290 17,10



MINI Rear



MATERIAL AVAILABILITY						
H	C	R	W	WB	Z	ZB
✓			✓			

CROSS REFERENCE	
MINTEX	MDB2930
WVA	24289 17,10 - 24290 17,10

FCP1984

WVA No: 24222 17,90

FMSI No: D1078

SUBARU Front



157.2mm = 6.189"



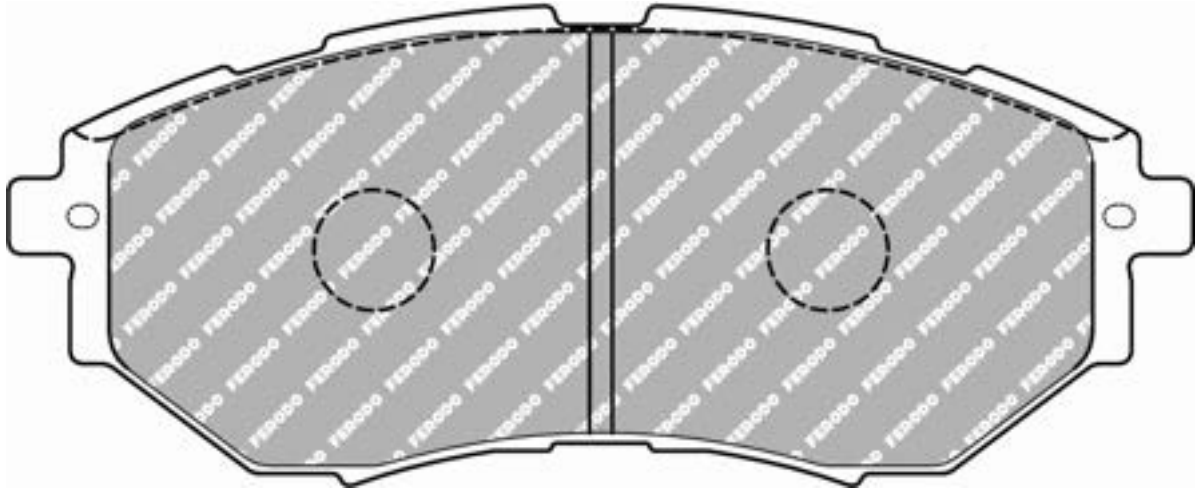
63.5mm = 2.500"



17.9mm = 0.705"



48.1mm = 1.894"

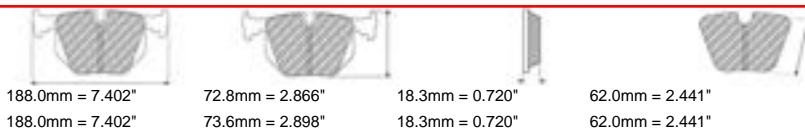


MATERIAL AVAILABILITY						
H	C	R	W	WB	Z	ZB
✓						

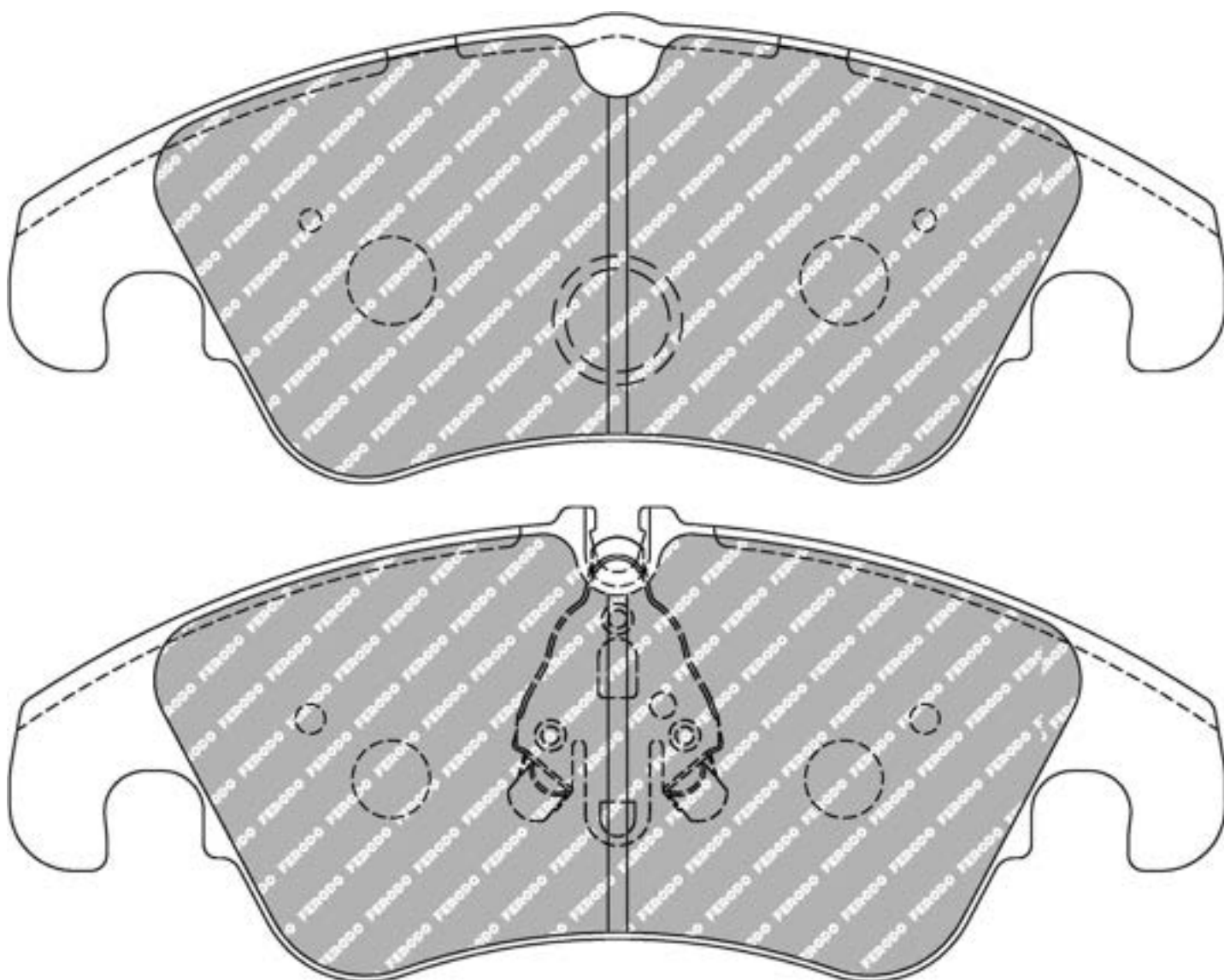
CROSS REFERENCE	
FMSI	D1078
HAWK	HB533
MINTEX	MDB2704
WVA	24222 17,90

FCP4044

WVA No: 24408 19,40



AUDI Front, FORD Front



MATERIAL AVAILABILITY						
H	C	R	W	WB	Z	ZB
✓		✉				

CROSS REFERENCE	
MINTEX	MDB2934
OE AUDI	8K0698151 / B
PAGID	1748
PAGID	8096
WVA	24408 19,40
WVA	24409 19,40
WVA	24743 19,40

Available Out of Range
 Out of Range Make to order
 In Introduction

FCP4045

WVA No: 24705 20,00



155.1mm = 6.106"
155.1mm = 6.106"



72.3mm = 2.846"
67.0mm = 2.638"

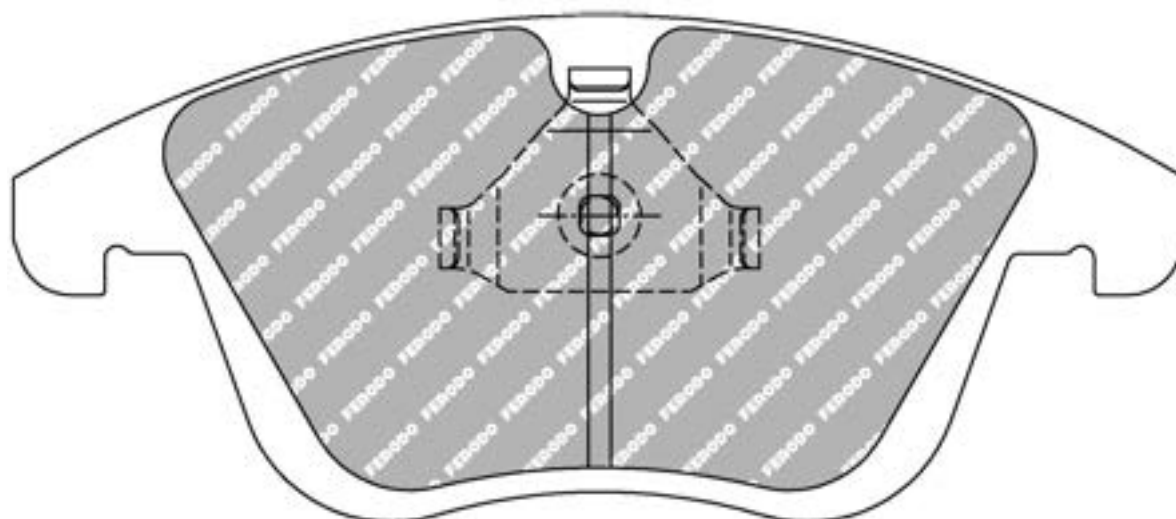
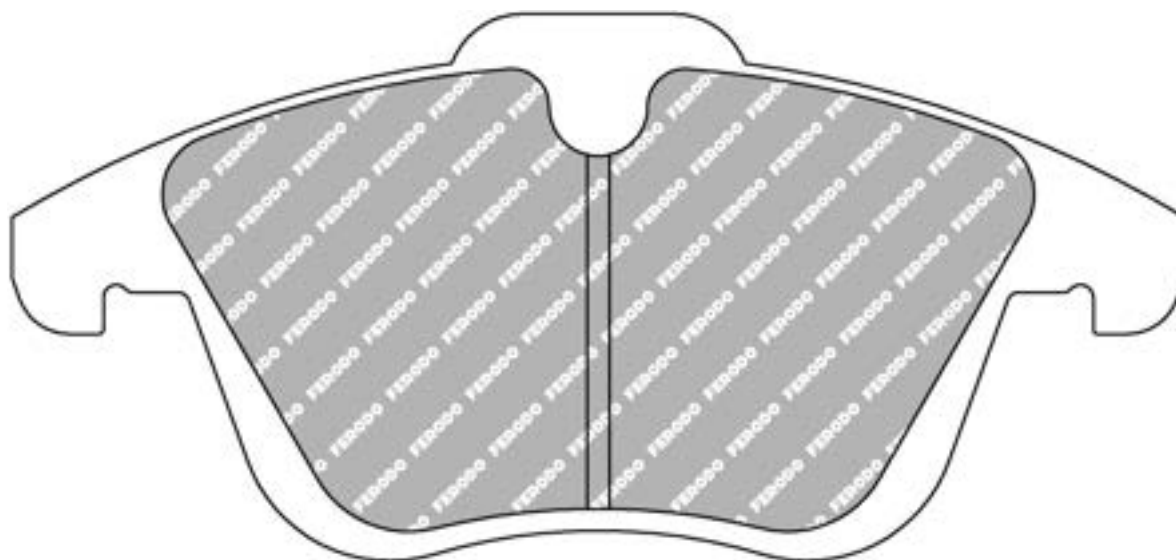


20.0mm = 0.787"
20.0mm = 0.787"



58.6mm = 2.307"
58.6mm = 2.307"

AUDI Front, JAGUAR Front



MATERIAL AVAILABILITY						
H	C	R	W	WB	Z	ZB
✓						

CROSS REFERENCE	
MINTEX	MDB2952
OE AUDI	8K0698151A
PAGID	1760
WVA	24705 20,00
WVA	24706 20,00
WVA	24707 20,00

FCP4050

WVA No: 24606 17,50



116.4mm = 4.583"



58.8mm = 2.315"

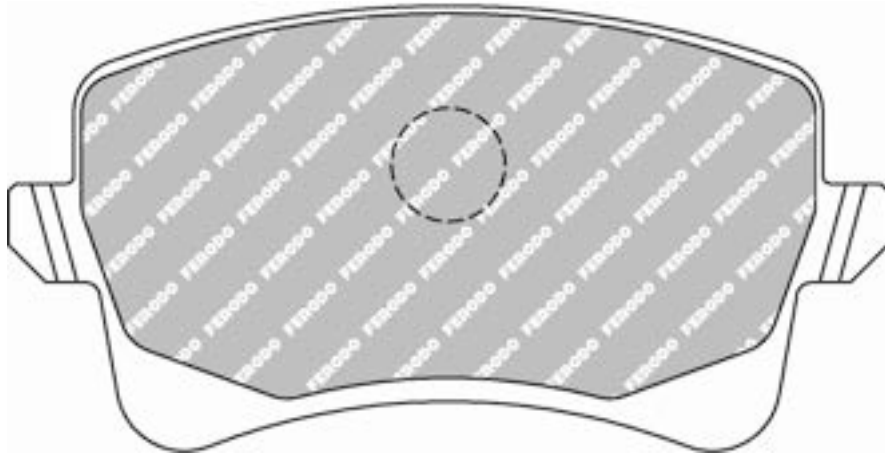


17.8mm = 0.701"



48.1mm = 1.894"

AUDI Rear, PORSCHE Rear

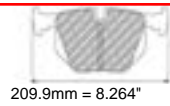


MATERIAL AVAILABILITY						
H	C	R	W	WB	Z	ZB
✓			✉			

CROSS REFERENCE	
MINTEX	MDB2929
OE AUDI	8K0698451
OE AUDI	8K0698451A
PAGID	1736
WVA	24606 17,50

FCP4064

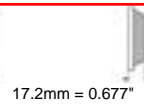
WVA No: 24552 16,10



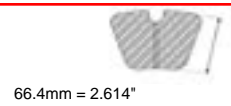
209.9mm = 8.264"



94.5mm = 3.720"

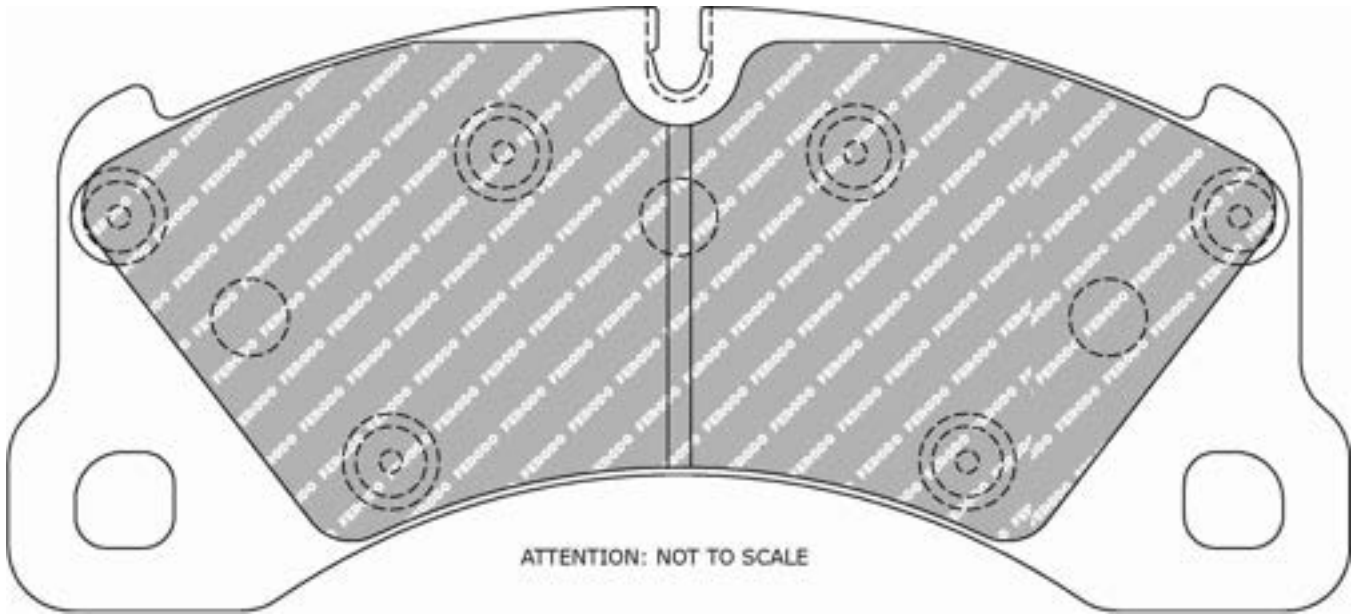


17.2mm = 0.677"



66.4mm = 2.614"

AUDI Front, PORSCHE Front, VOLKSWAGEN Front



ATTENTION: NOT TO SCALE

MATERIAL AVAILABILITY						
H	C	R	W	WB	Z	ZB
✓						

CROSS REFERENCE	
MINTEX	MDB2833
PAGID	4917
PAGID	T2056
WVA	24552 16,10
WVA	25007

FCP4080

WVA No: 23984 17,90

FMSI No: D1204



131.5mm = 5.177"
131.5mm = 5.177"



71.6mm = 2.819"
64.1mm = 2.524"

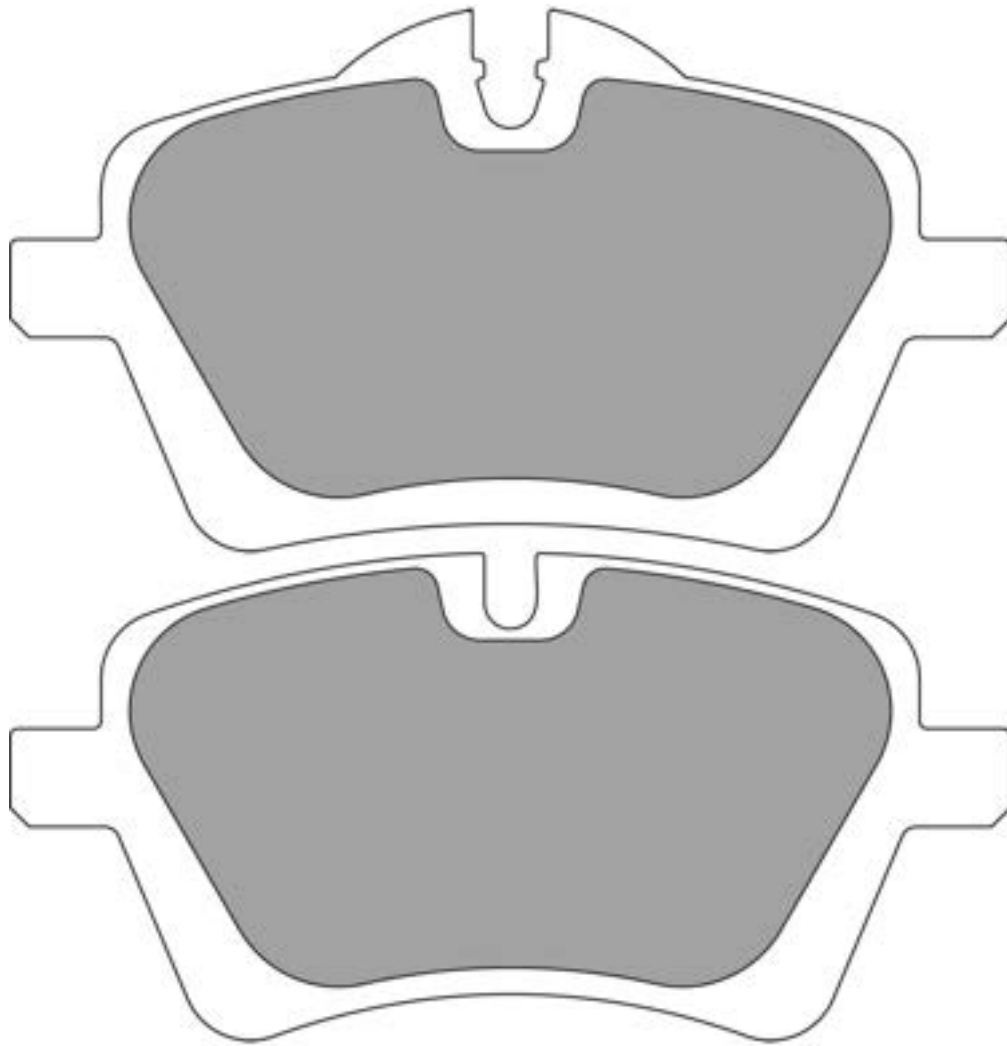


17.9mm = 0.705"
17.9mm = 0.705"



53.0mm = 2.087"
53.0mm = 2.087"

MINI Front



Please Note: does not fit wear indicator

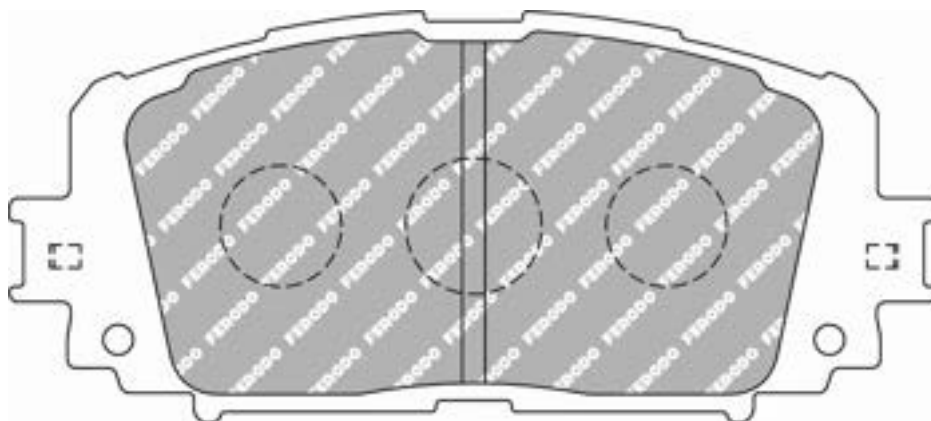
MATERIAL AVAILABILITY						
H	C	R	W	WB	Z	ZB
✓			✓			

CROSS REFERENCE	
EBC	DP21789
FMSI	D1204
HAWK	HB560
MINTEX	MDB2816
WVA	23984 17,90

FCP4081



TOYOTA Front



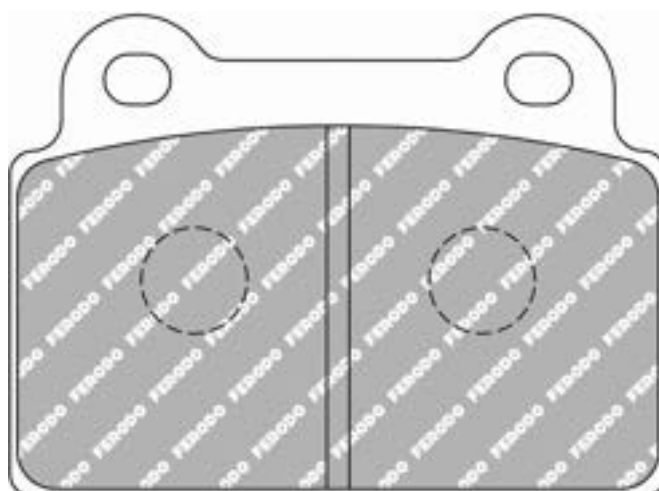
MATERIAL AVAILABILITY						
H	C	R	W	WB	Z	ZB
✓						

FCP4168



FMSI No: D1368

MITSUBISHI Rear



MATERIAL AVAILABILITY						
H	C	R	W	WB	Z	ZB
✓		✉	✓		✓	

CROSS REFERENCE	
BREMBO	XA7.G0.11
BREMBO	XA7.G0.12
FMSI	D1368
HAWK	HB615
Raybestos	DR1368

FCP4172

WVA No: 24920 15,60

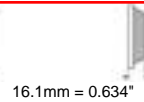
FMSI No: D1346



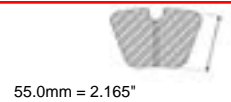
127.3mm = 5.012"



75.0mm = 2.953"

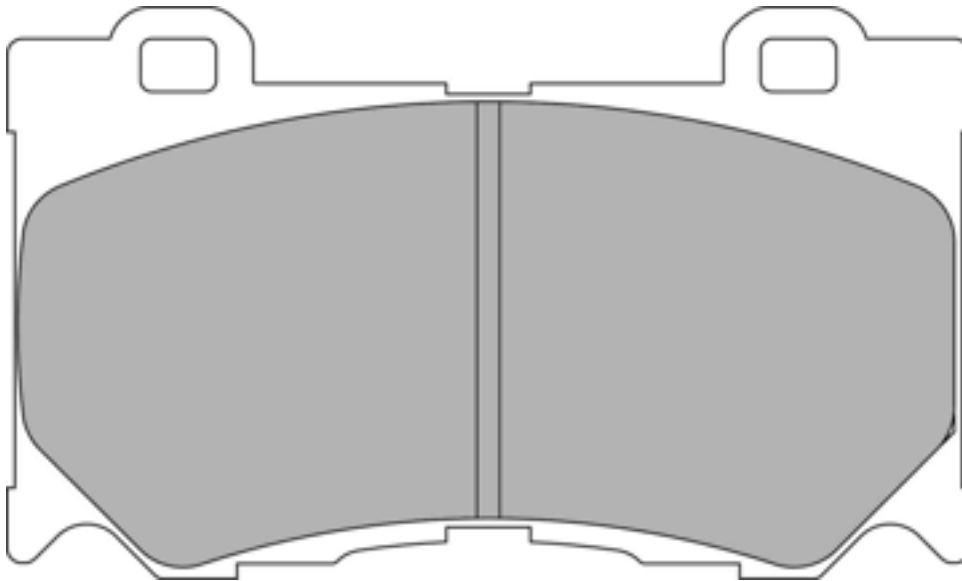


16.1mm = 0.634"



55.0mm = 2.165"

INFINITI Front, NISSAN Front

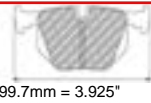


MATERIAL AVAILABILITY						
H	C	R	W	WB	Z	ZB
✓						

CROSS REFERENCE	
FMSI	D1346
HAWK	HB601 .626
WVA	24920 15,60

FCP4173

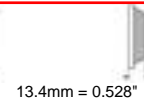
FMSI No: D1347



99.7mm = 3.925"



60.0mm = 2.362"

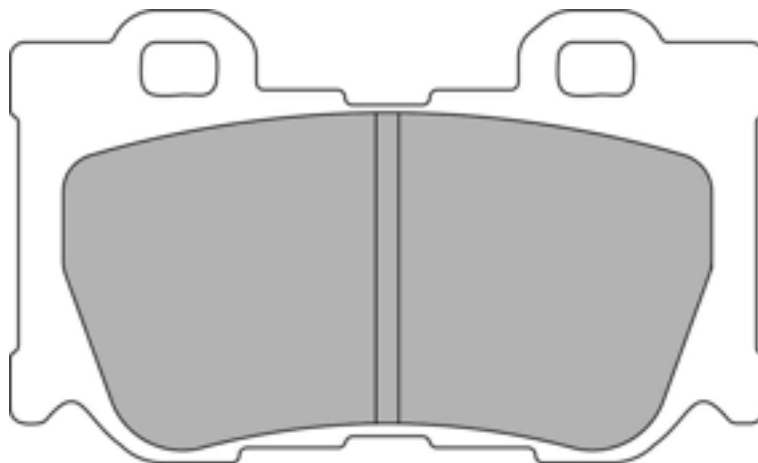


13.4mm = 0.528"



47.4mm = 1.866"

INFINITI Rear, NISSAN Rear



MATERIAL AVAILABILITY						
H	C	R	W	WB	Z	ZB
✓						

CROSS REFERENCE	
FMSI	D1347
HAWK	HB602 .545
MINTEX	MDB3050

FCP4187

WVA No: 24854 16,70

FMSI No: D1124

SCION Rear, SUBARU Rear, TOYOTA Rear



110.6mm = 4.354"



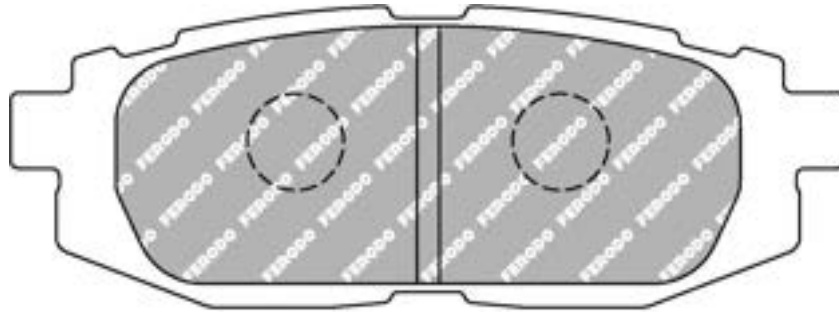
39.7mm = 1.563"



16.7mm = 0.657"



34.0mm = 1.339"

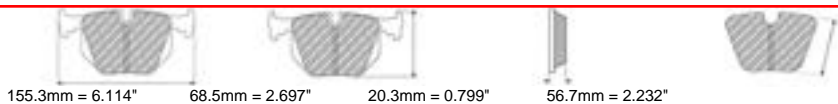


MATERIAL AVAILABILITY						
H	C	R	W	WB	Z	ZB
✓			✓			

CROSS REFERENCE	
EBC	DP21758
ENDLESS	EP472
FMSI	D1124
HAWK	HB671
MINTEX	MDB3006
PAGID	8175
WVA	24854 16,70

FCP4191

WVA No: 23313 20,30 - 24255 20,30



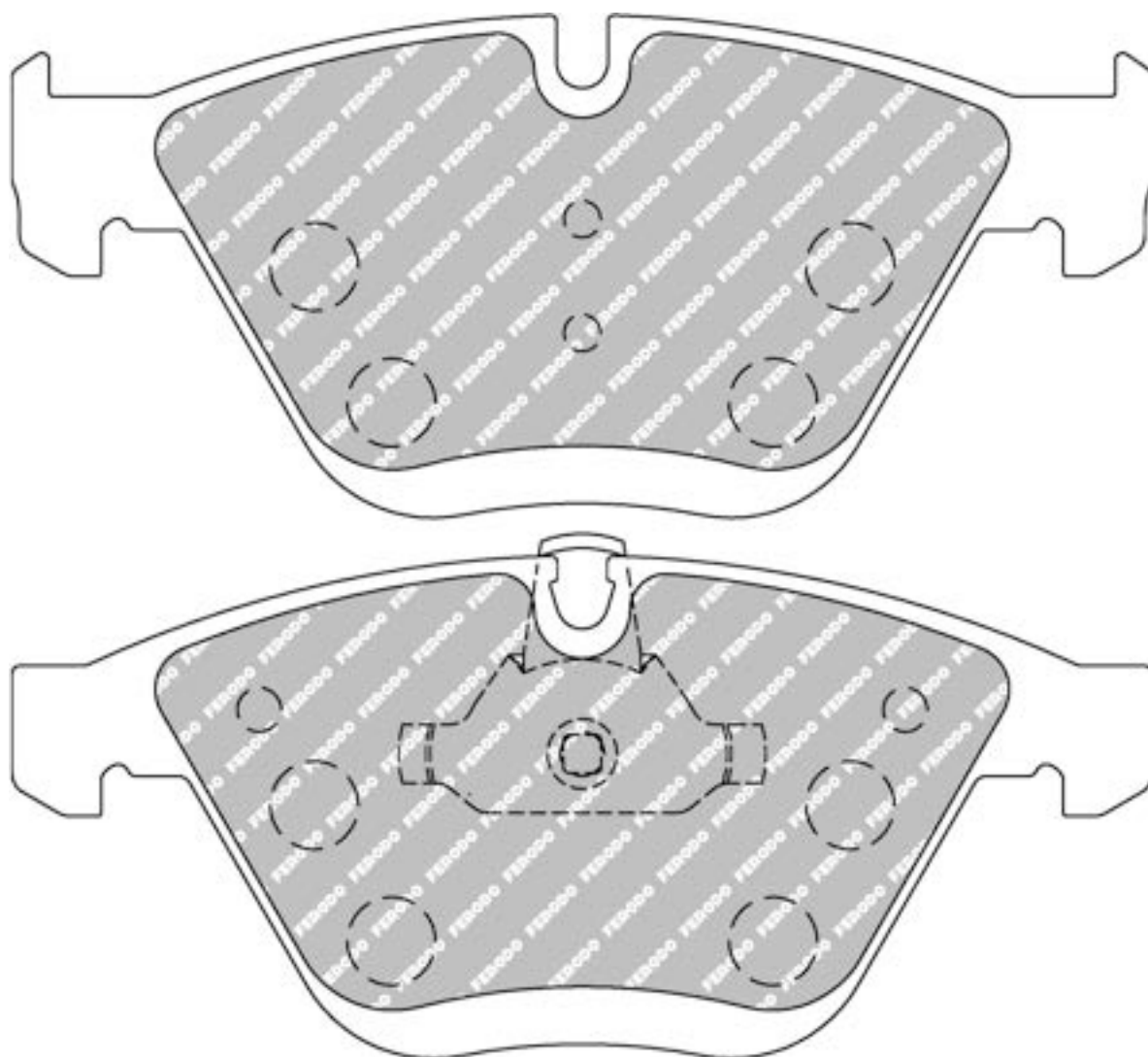
155.3mm = 6.114"

68.5mm = 2.697"

20.3mm = 0.799"

56.7mm = 2.232"

BMW Front



MATERIAL AVAILABILITY

H	C	R	W	WB	Z	ZB
✓						

CROSS REFERENCE

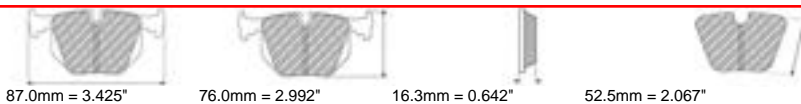
MINTEX	MDB2960
MINTEX	MDB3092
PAGID	8053
WVA	23313 20,30 - 24255 20,30



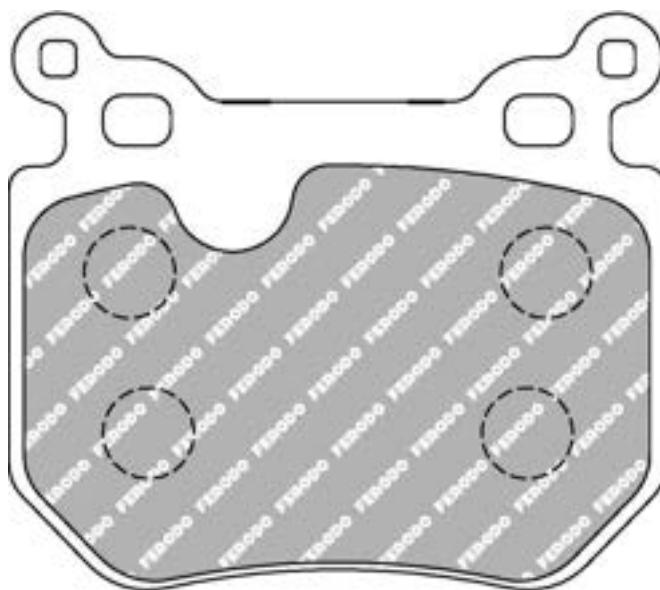
FCP4217

WVA No: 24315 17,10

FMSI No: D1372



BMW Rear



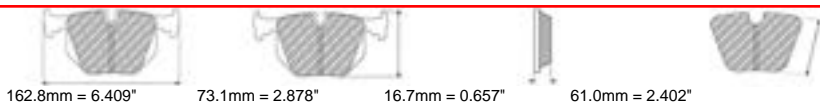
MATERIAL AVAILABILITY						
H	C	R	W	WB	Z	ZB
✓		✉			✉	

CROSS REFERENCE	
FMSI	D1372
HAWK	HB604x.598
MINTEX	MDB2828
OE BMW	34 216 784808
OE BMW	34 216 791421
PAGID	8085
PAGID	T1620
WVA	24315 17,10

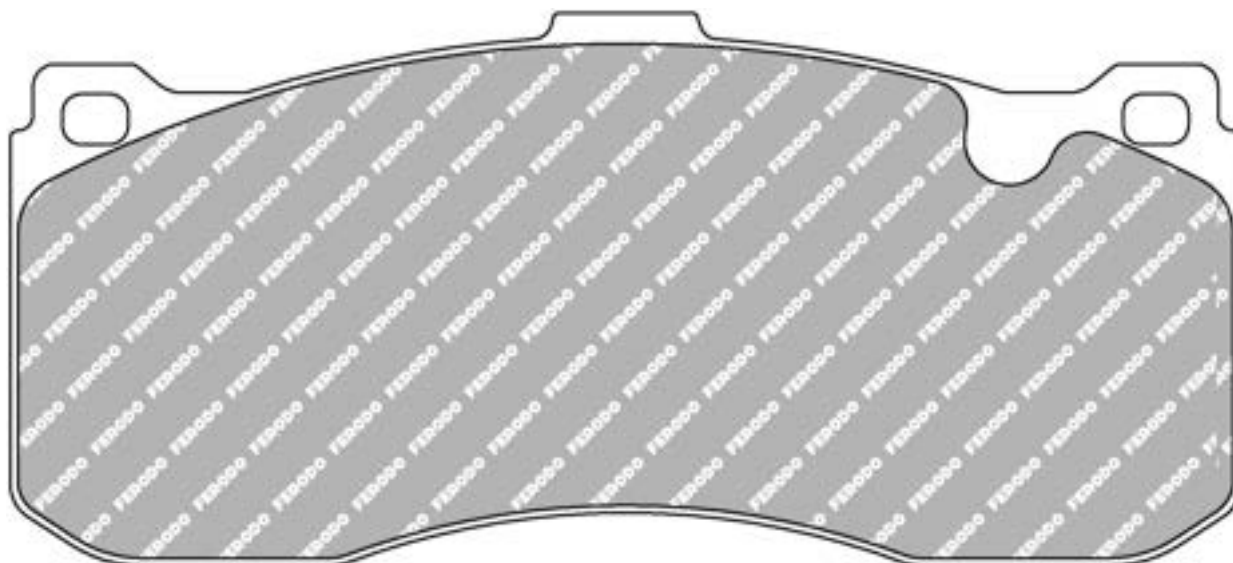
FCP4218

WVA No: 24316 17,00

FMSI No: D1371



BMW Front, MINI Front



Back-plate design does not allow wear indicator fitment

MATERIAL AVAILABILITY						
H	C	R	W	WB	Z	ZB
✓		✉			✉	

CROSS REFERENCE	
EBC	DP21995-DP31995
FMSI	D1371
HAWK	HB603x.616
MINTEX	MDB2974
OE BMW	34116786044
PAGID	T1784
WVA	24316 17,00

FCP4223

WVA No: 23801



155.3mm = 6.114"
156.5mm = 6.161"



73.0mm = 2.874"
73.0mm = 2.874"

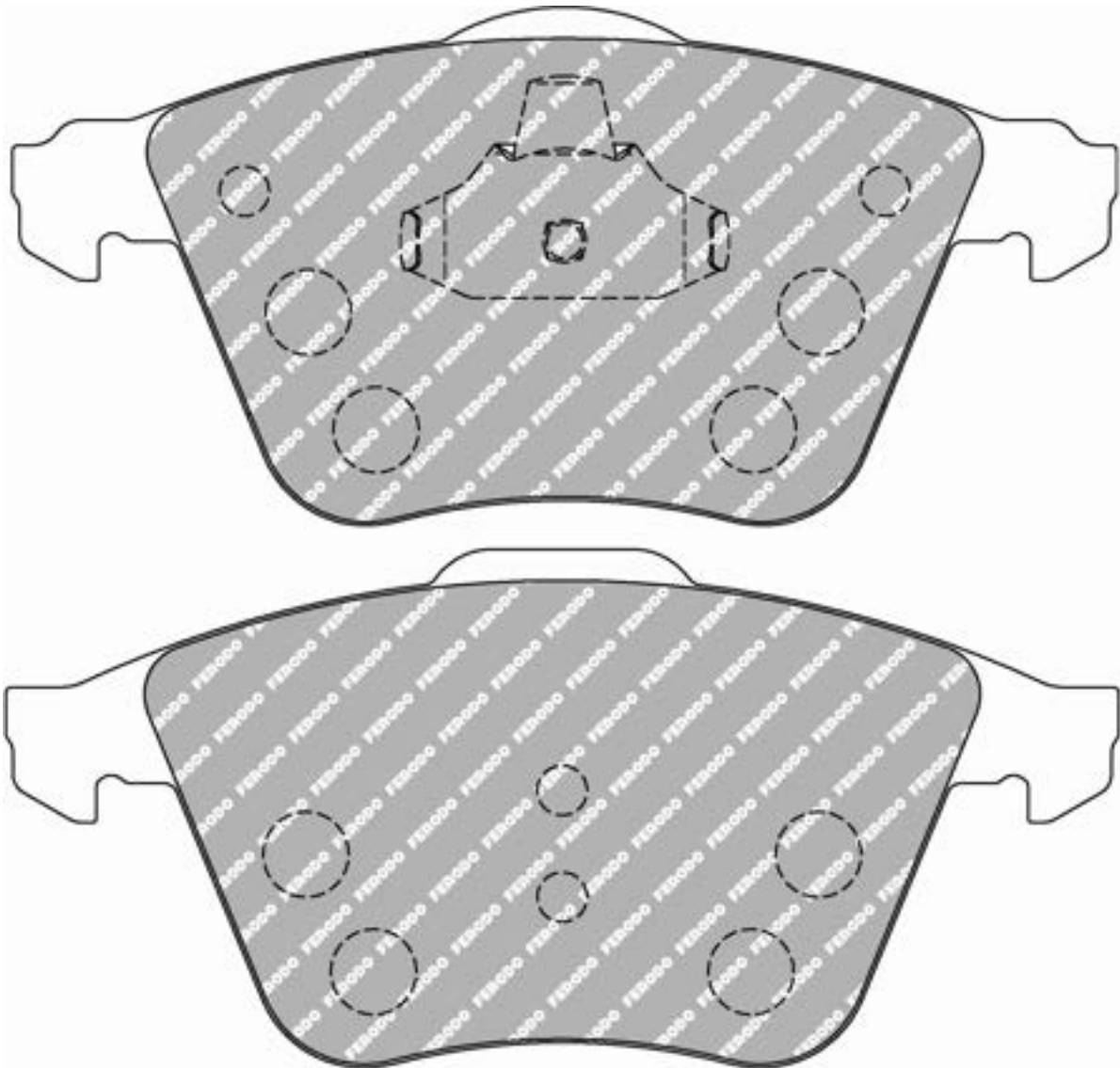


20.4mm = 0.803"
20.4mm = 0.803"



64.4mm = 2.535"
64.4mm = 2.535"

AUDI Front, SEAT Front, SKODA Front, VOLKSWAGEN Front



MATERIAL AVAILABILITY

H	C	R	W	WB	Z	ZB
✓						

CROSS REFERENCE

OE AUDI	8J0698151A
OE AUDI	8J0698151F
OE VOLKSWAGEN	8J0698151F
OE VOLKSWAGEN	8P0698151
PAGID	T1350
TRW	GDB1809
WVA	23801

3200

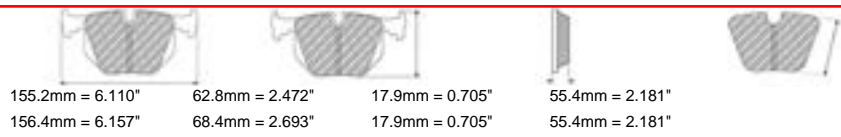
FERODO
RACING

Updated on November 2020

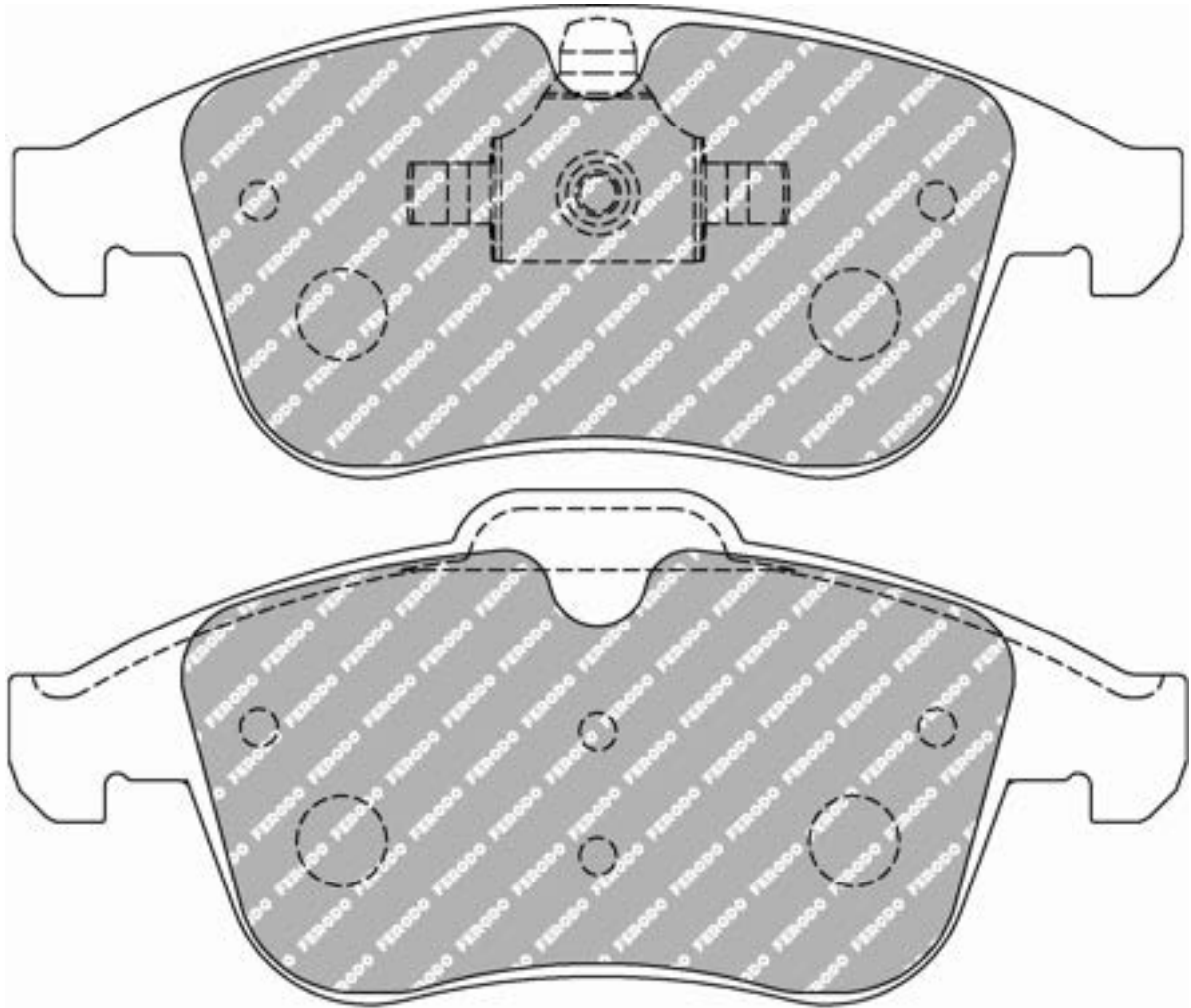
Available
 Out of Range
 In Introduction
 Exhausting
 Make to order

FCP4249

WVA No: 24709 18,00 - 24710 18,00



RENAULT Front



MATERIAL AVAILABILITY						
H	C	R	W	WB	Z	ZB
✓			✓		✉	

CROSS REFERENCE	
MINTEX	MDB3044
OE Renault	410605055R
OE Renault	440608746R
WVA	24709 18,00 - 24710 18,00

FCP4262

WVA No: 25031



148.2mm = 5.835"



60.9mm = 2.398"

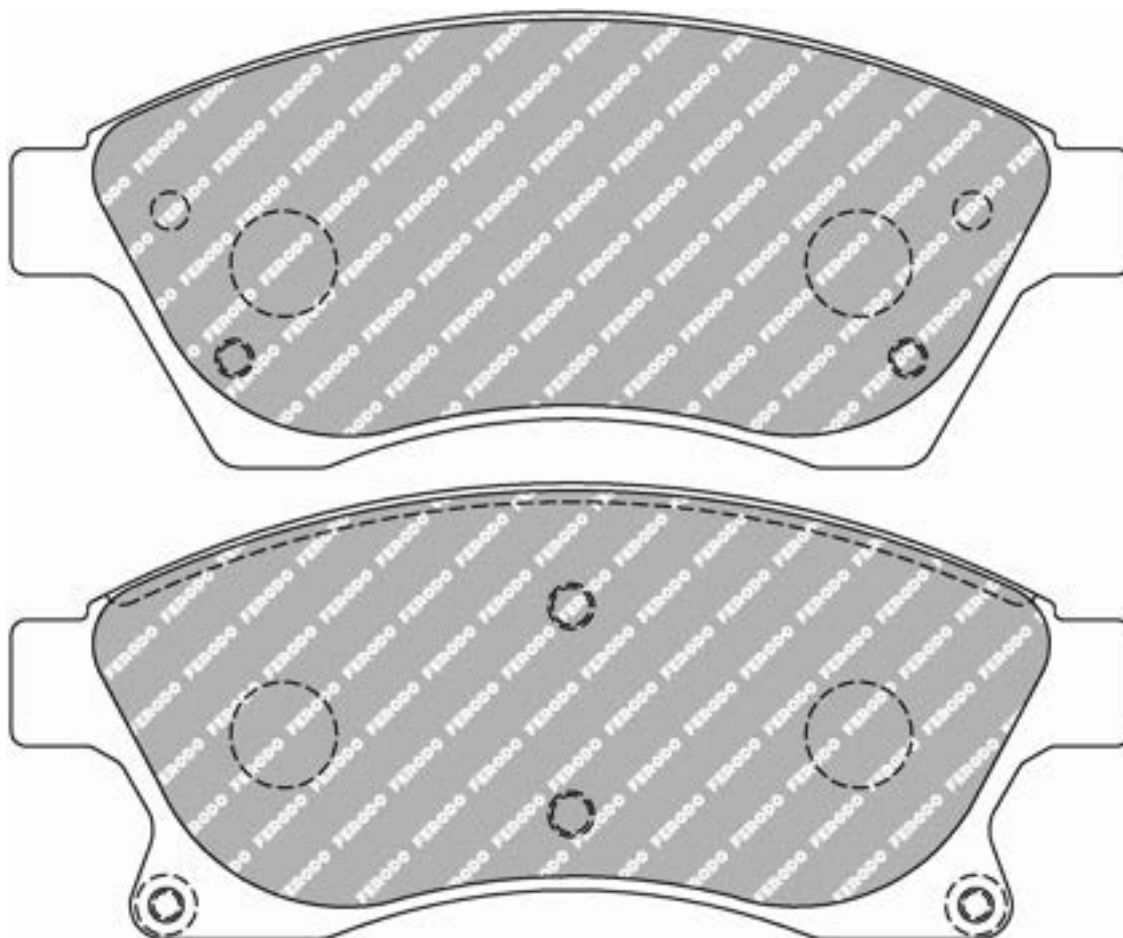


18.1mm = 0.713"



51mm = 2.008"

CHEVROLET Front, OPEL Front, VAUXHALL Front



H available from May 2018

MATERIAL AVAILABILITY						
H	C	R	W	WB	Z	ZB
✓			✓			

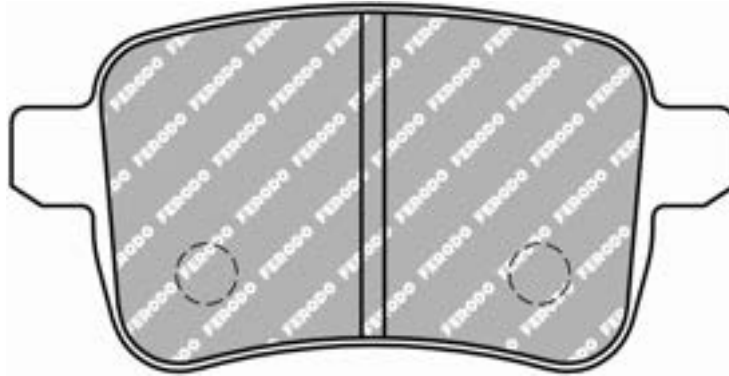
CROSS REFERENCE	
WVA	25031

FCP4308

WVA No: 25156, 25157



ALFA ROMEO Rear



Available from May 2018

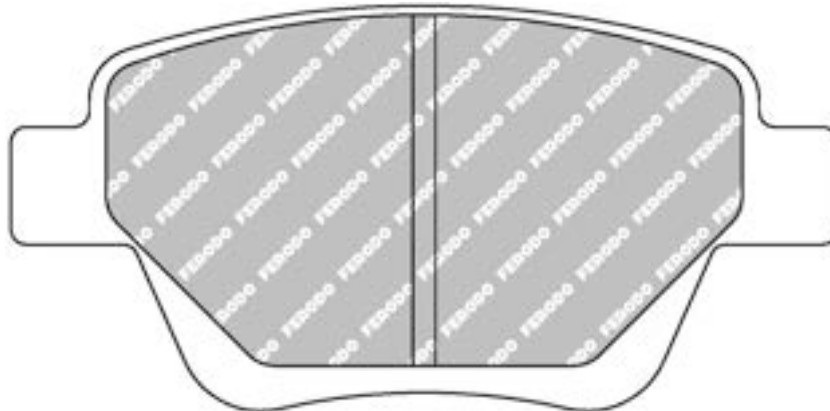
MATERIAL AVAILABILITY						
H	C	R	W	WB	Z	ZB
✓						

CROSS REFERENCE	
BREMBO	P23133
LUCAS/TRW	GDB1905
OE ALFA ROMEO	71770092
OE ALFA ROMEO	77365357
PAGID	T2011
WVA	25156, 25157

FCP4316



AUDI Rear, SEAT Rear, SKODA Rear, VOLKSWAGEN Rear



MATERIAL AVAILABILITY						
H	C	R	W	WB	Z	ZB
✓		✉				

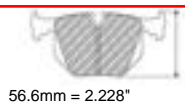
CROSS REFERENCE	
MINTEX	MDB2972
PAGID	4936

FCP4327

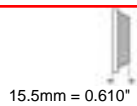
WVA No: 24680



145.55mm = 5.730"



56.6mm = 2.228"

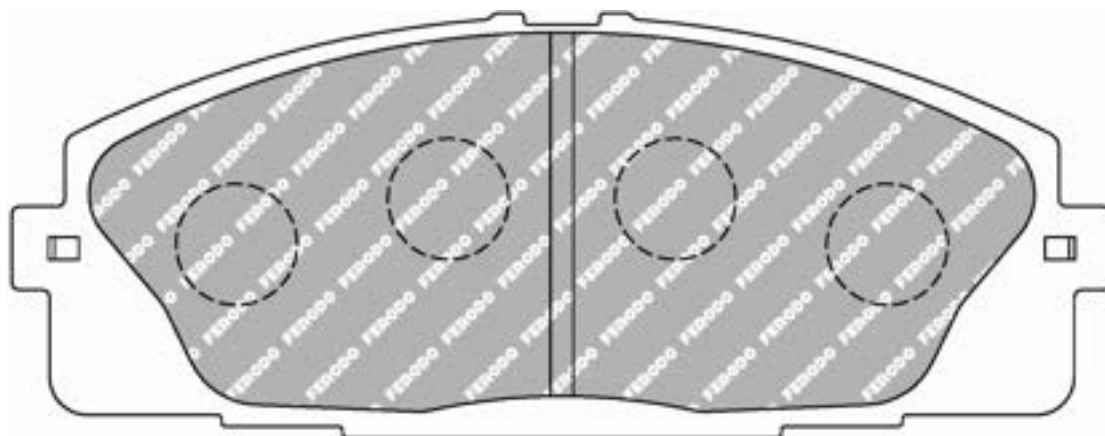


15.5mm = 0.610"



48mm = 1.890"

NISSAN Front, TOYOTA Front



MATERIAL AVAILABILITY						
H	C	R	W	WB	Z	ZB
✓						

CROSS REFERENCE	
WVA	24680

FCP4353



149.5mm = 5.886"



52.5mm = 2.067"

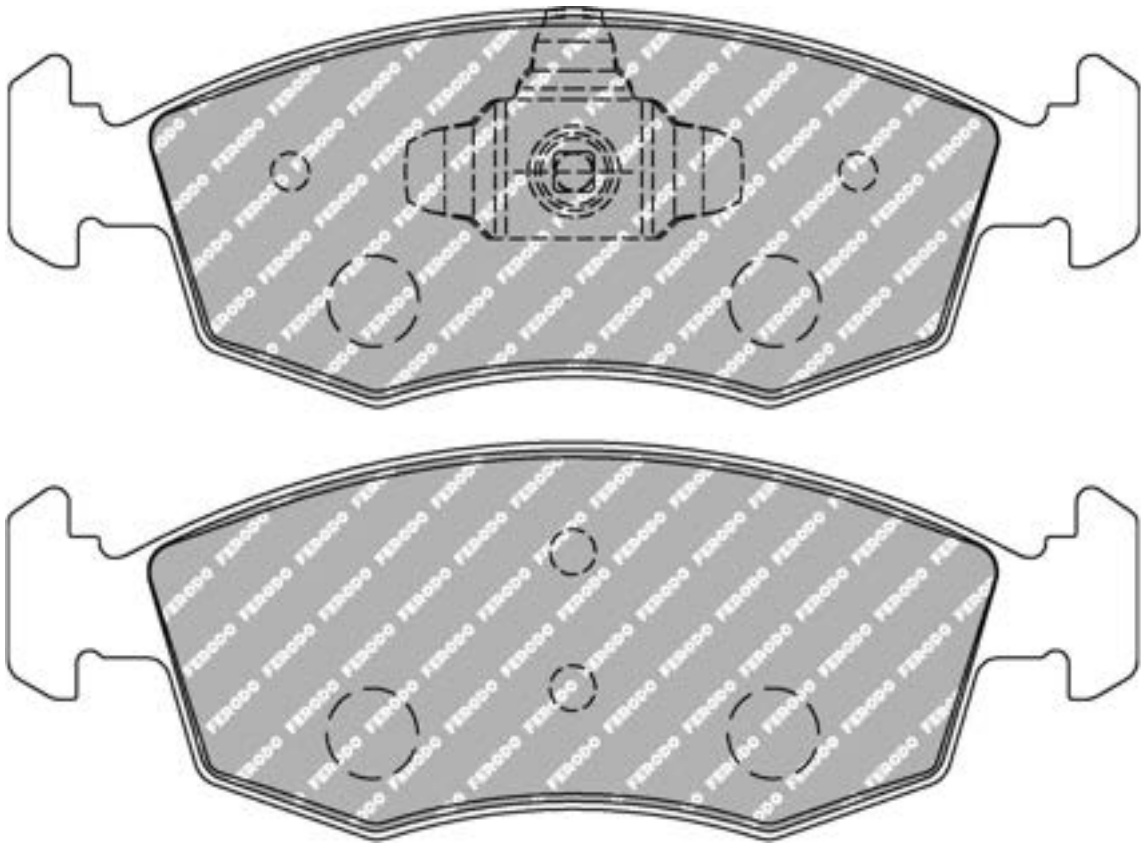


17.2mm = 0.677"



46.5mm = 1.831"

ABARTH Front



MATERIAL AVAILABILITY

H	C	R	W	WB	Z	ZB

CROSS REFERENCE

MINTEX	MDB3208
MINTEX	MDB3233

FCP4354



167.2mm = 6.583"



59.7mm = 2.350"

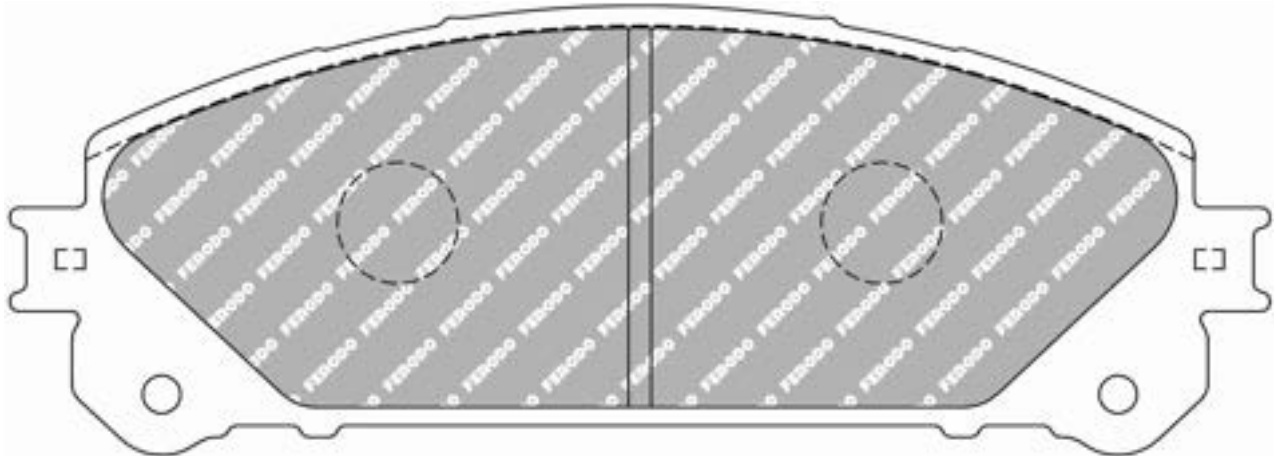


17.6mm = 0.693"



50.1mm = 1.972"

LEXUS Front, TOYOTA Front



MATERIAL AVAILABILITY						
H	C	R	W	WB	Z	ZB
✓						

CROSS REFERENCE	
LUCAS/TRW	GDB3484
MINTEX	MDB3114
OE LEXUS	0446548150
OE LEXUS	0446548160
OE LEXUS	0446548190
PAGID	T1997

FCP4379

WVA No: 24659



189.7mm = 7.469"



96.4mm = 3.795"

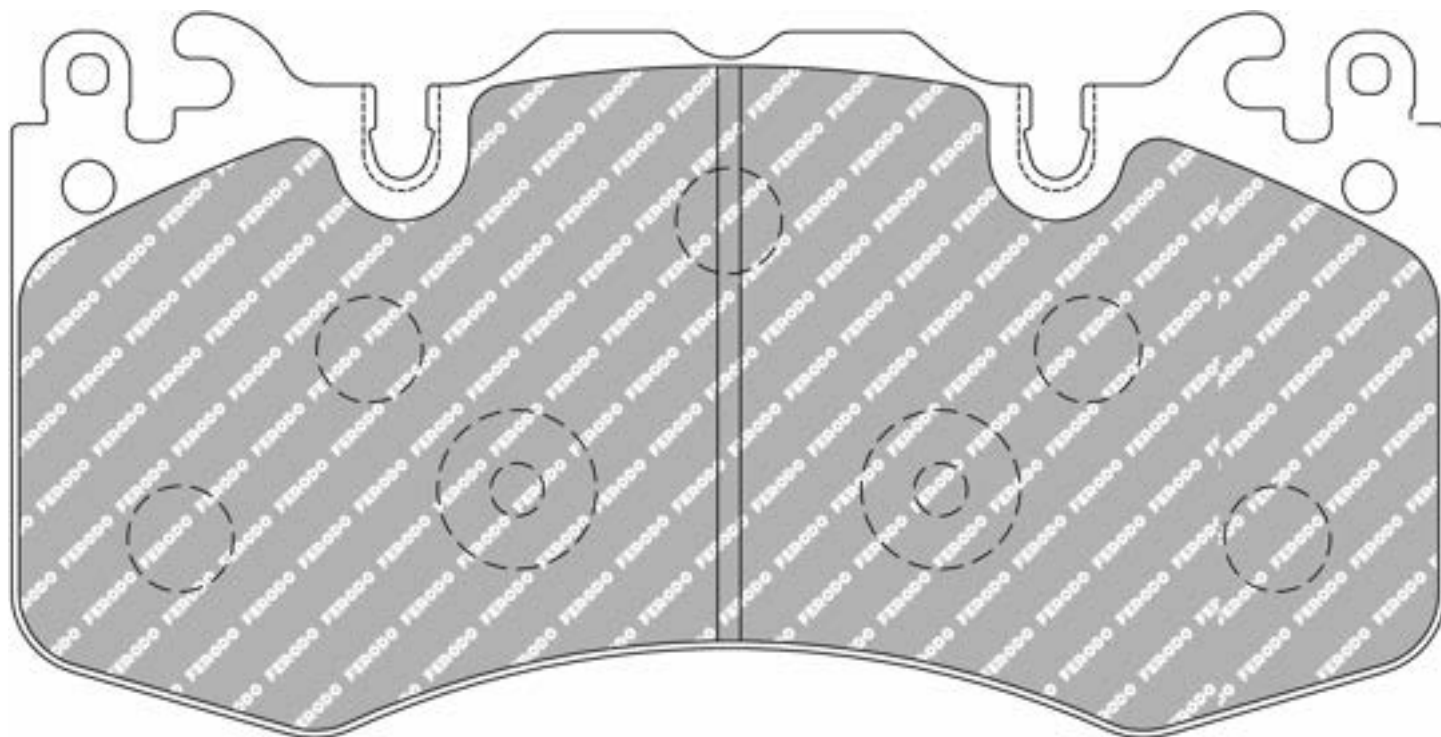


16.6mm = 0.654"



76mm = 2.992"

LAND ROVER Front



MATERIAL AVAILABILITY

H	C	R	W	WB	Z	ZB
✓						

CROSS REFERENCE

WVA	24659
-----	-------

FCP4381

WVA No: 24703



116.2mm = 4.575"
116.2mm = 4.575"



66.3mm = 2.610"
74.5mm = 2.933"

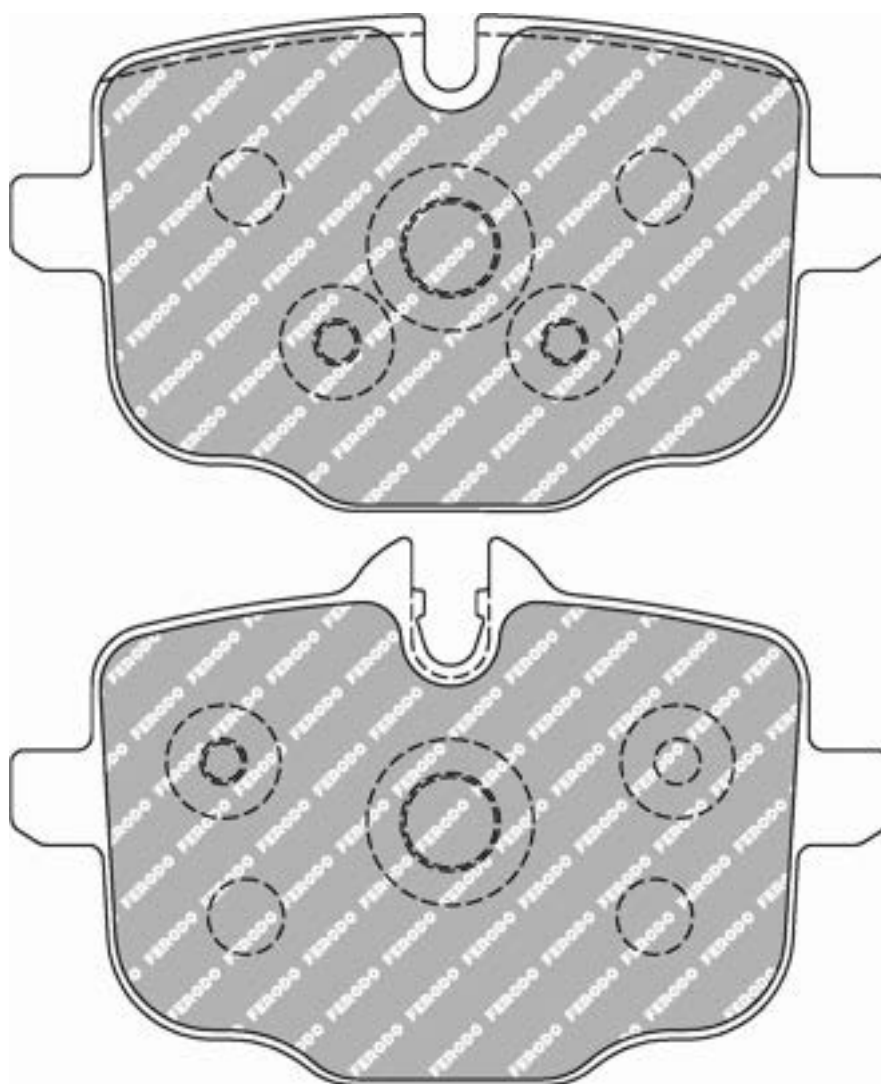


18mm = 0.709"
18mm = 0.709"



63.5mm = 2.500"
63.5mm = 2.500"

BMW Rear



MATERIAL AVAILABILITY						
H	C	R	W	WB	Z	ZB
✓						

CROSS REFERENCE	
MINTEX	MDB3894
PAGID	4932
WVA	24703

FCP4394

WVA No: 25199



148.45mm = 5.844"
148.45mm = 5.844"



70mm = 2.756"
70mm = 2.756"

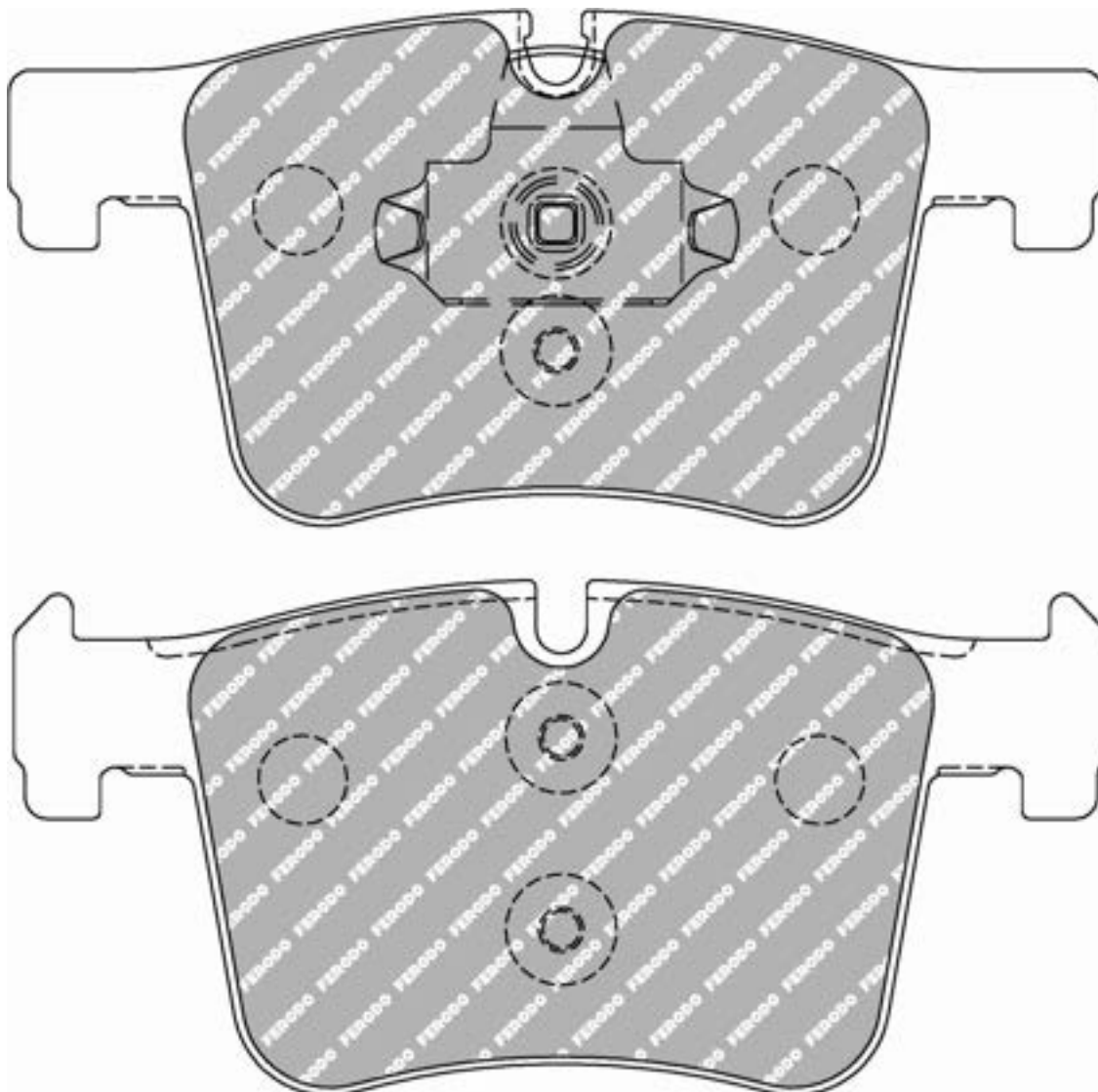


19.2mm = 0.756"
19.2mm = 0.756"



67.7mm = 2.665"
67.7mm = 2.665"

BMW Front



MATERIAL AVAILABILITY

H	C	R	W	WB	Z	ZB
✓						

CROSS REFERENCE

WVA	25199
-----	-------

Available
 Out of Range
 In Introduction
 Out of Range
 Make to order

FERODO
RACING

Updated on November 2020

3209

FCP4404

WVA No: 24979



136.55mm = 5.376"



56.9mm = 2.240"

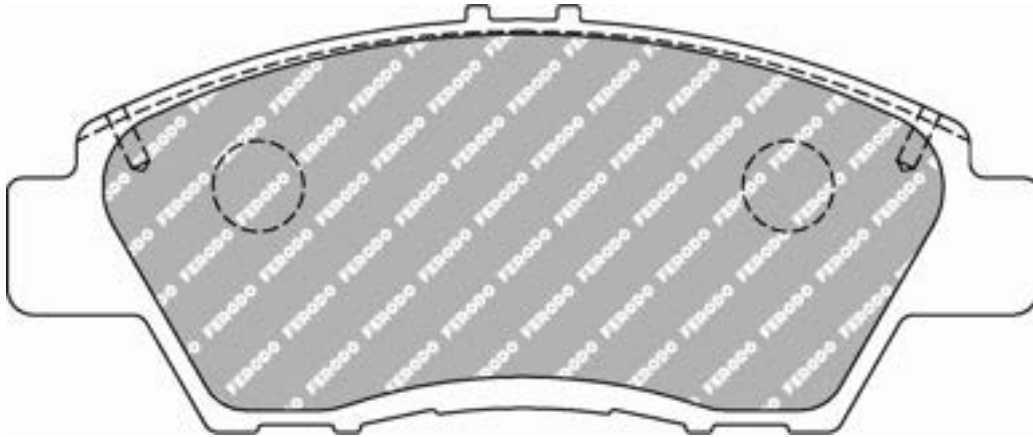


16.9mm = 0.665"



45.25mm = 1.781"

HONDA Front



MATERIAL AVAILABILITY						
H	C	R	W	WB	Z	ZB
✔						

CROSS REFERENCE	
WVA	24979

FCP4412

WVA No: 24205



138.7mm = 5.461"
138.7mm = 5.461"



73.9mm = 2.909"
73.9mm = 2.909"

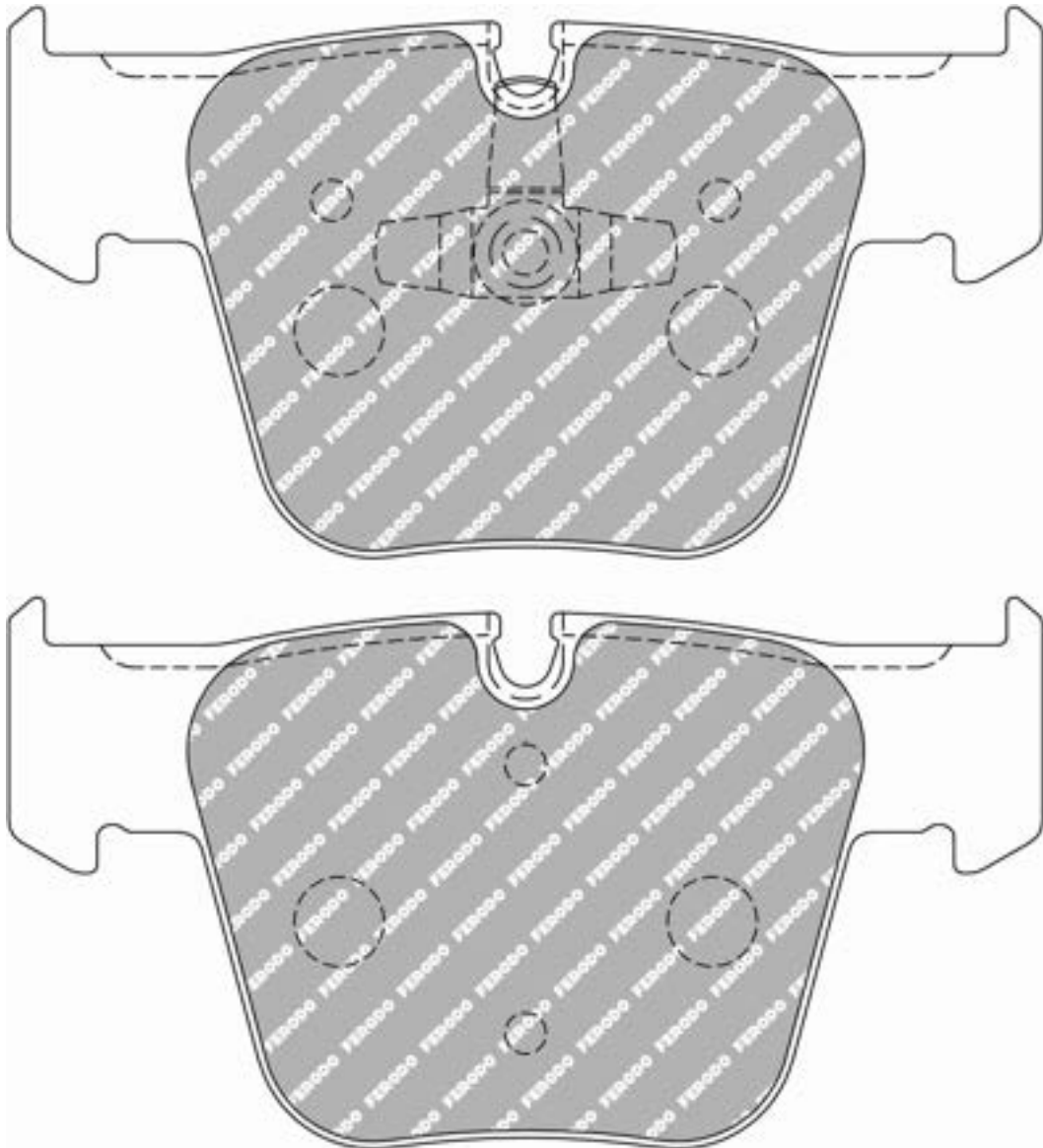


16.7mm = 0.657"
16.7mm = 0.657"



68.5mm = 2.697"
68.5mm = 2.697"

MERCEDES Front

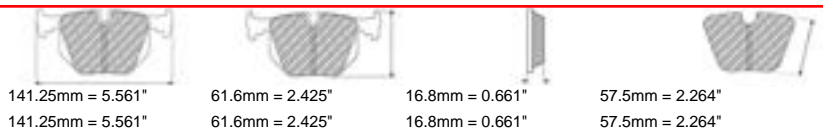


MATERIAL AVAILABILITY						
H	C	R	W	WB	Z	ZB
✓						

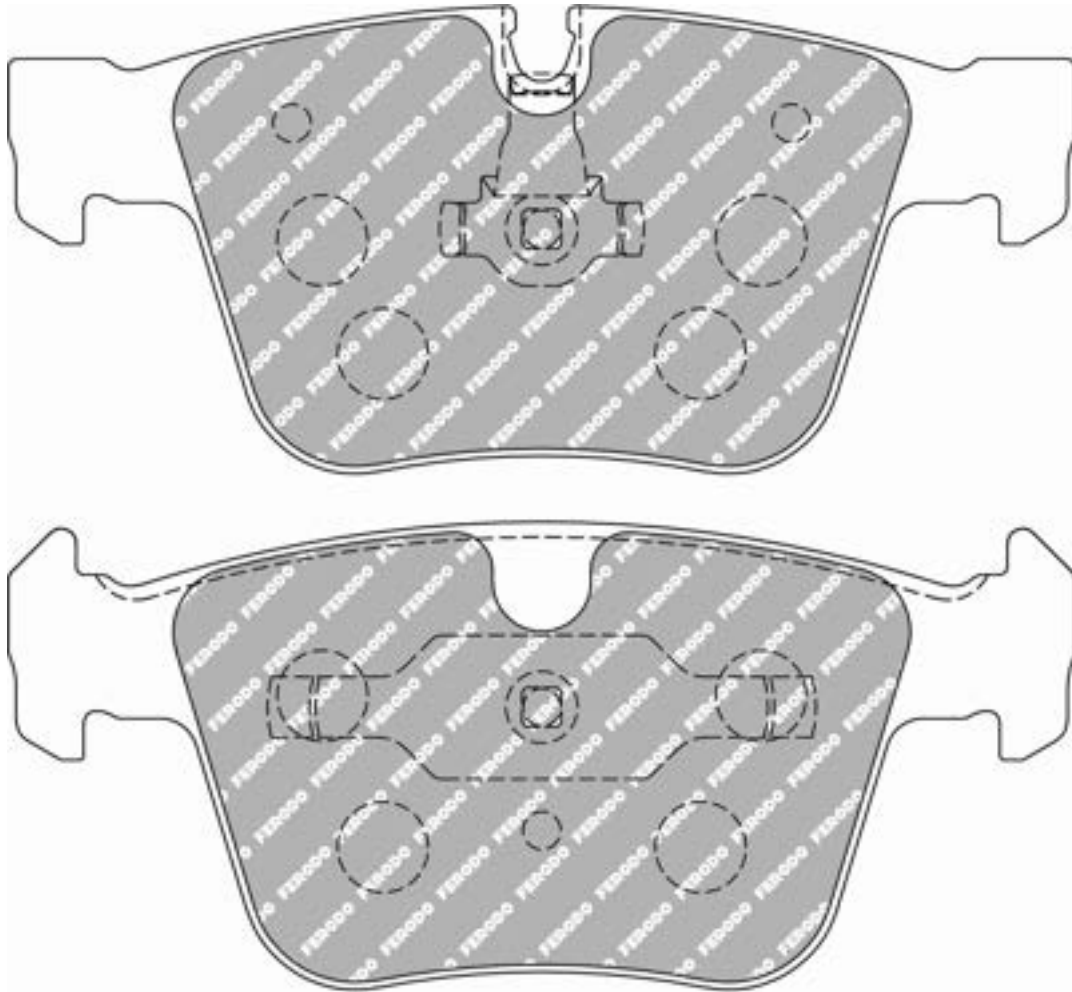
CROSS REFERENCE	
OE MERCEDES	0044207520
WVA	24205

FCP4413

WVA No: 24180, 24181



MERCEDES Rear



In Introduction - September 2018

MATERIAL AVAILABILITY

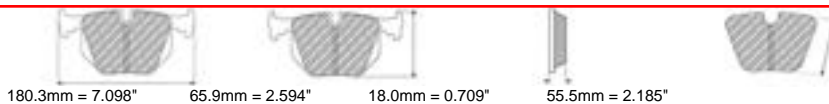
H	C	R	W	WB	Z	ZB

CROSS REFERENCE

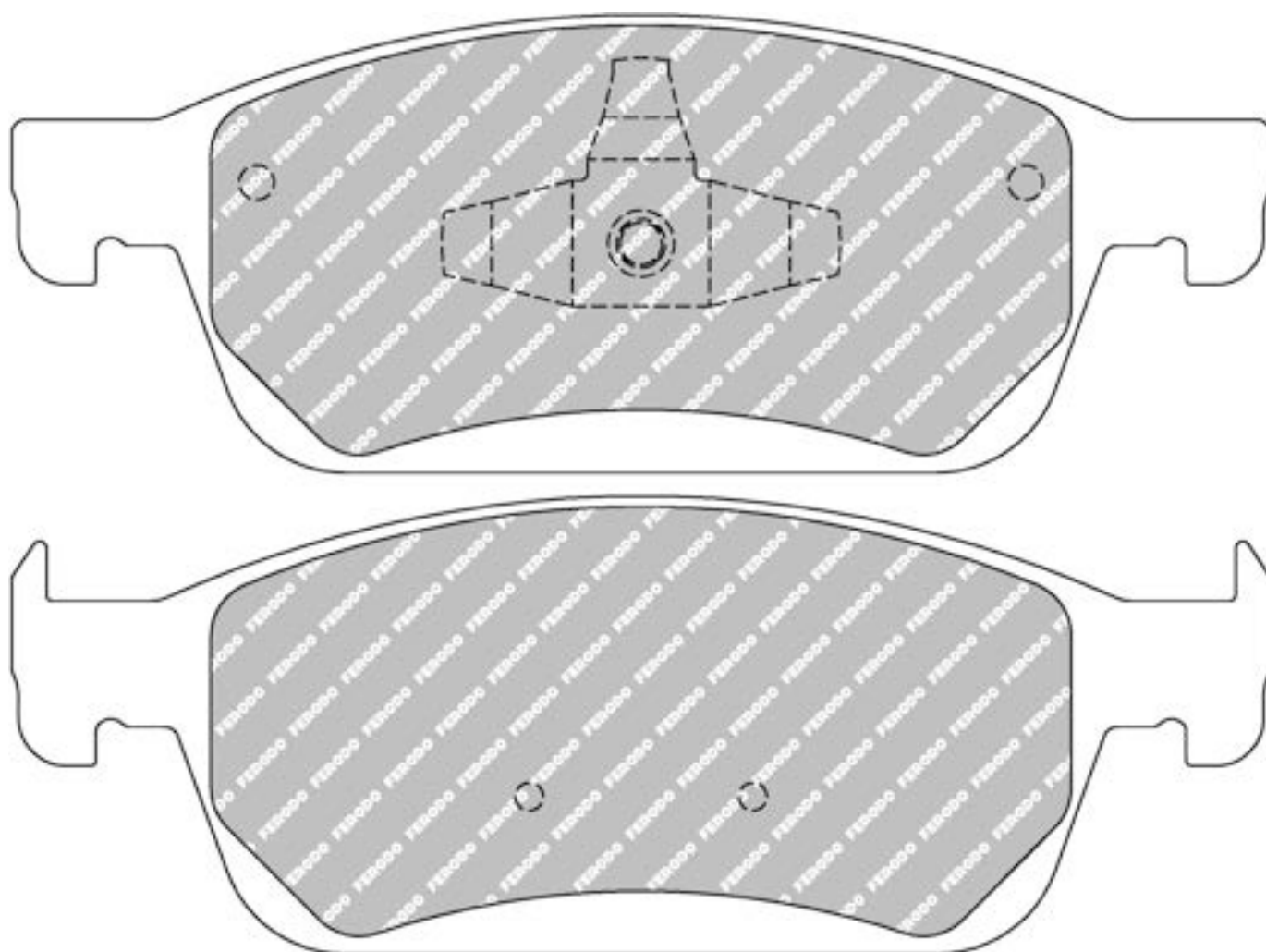
OE MERCEDES	1644201020
OE MERCEDES	1644202420
PAGID	T1735
WVA	24180, 24181

FCP4416

WVA No: 25737 17,40 - 25736 17,40



FORD Front



MATERIAL AVAILABILITY						
H	C	R	W	WB	Z	ZB
✓						

CROSS REFERENCE	
MINTEX	MDB3364
WVA	25737 17,40 - 25736 17,40

FCP4425

WVA No: 24738 19,8



175.2mm = 6.898"



69.5mm = 2.736"

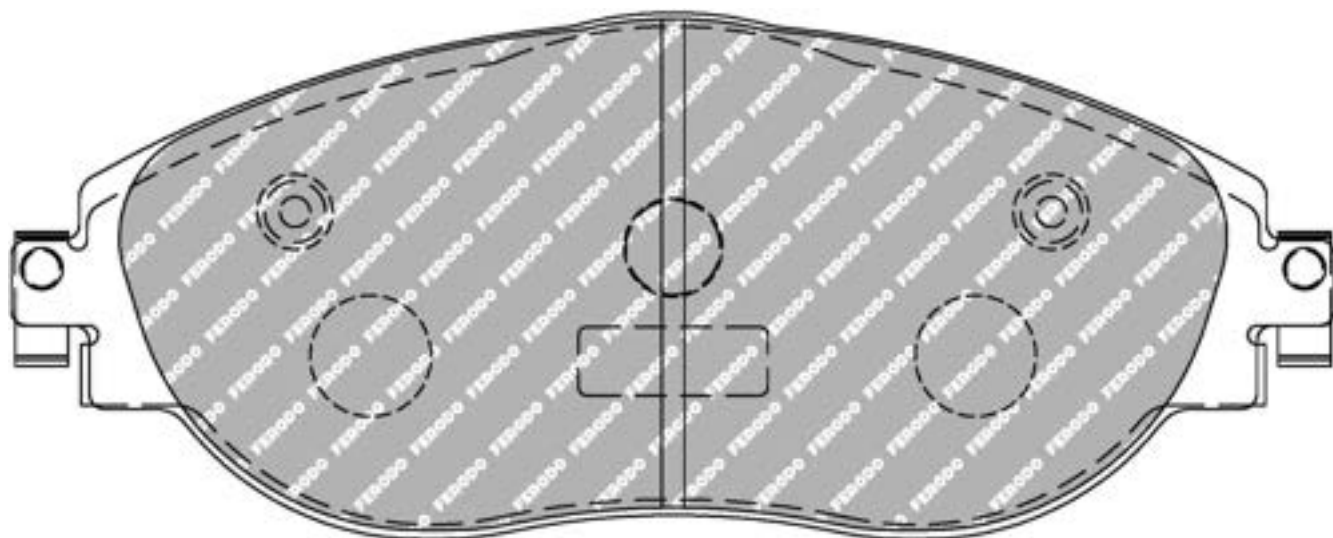


19.8mm = 0.780"



64.5mm = 2.539"

AUDI Front, SEAR Front, SEAT Front, SKODA Front, VOLKSWAGEN Front



N.B. The two side clips must be opened in order to create a sufficient tension between pad and caliper to avoid pad movement

MATERIAL AVAILABILITY						
H	C	R	W	WB	Z	ZB
✓						

CROSS REFERENCE	
MINTEX	MDB3173
PAGID	8201
WVA	24738 19,8

FCP4426

WVA No: 24283

FMSI No: D1454



125.7mm = 4.949"



52.0mm = 2.047"

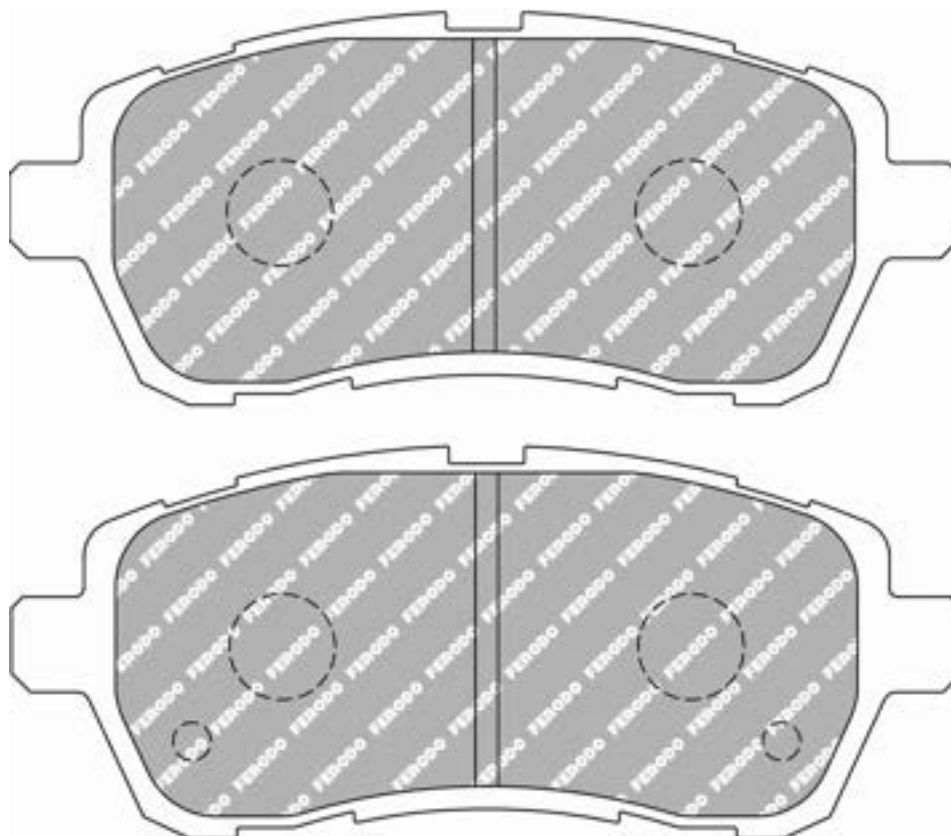


16.4mm = 0.646"



43.0mm = 1.693"

FORD Front, MAZDA Front, SUZUKI Front



MATERIAL AVAILABILITY						
H	C	R	W	WB	Z	ZB
✓		✓			✓	

CROSS REFERENCE	
EBC	DPX2002
FMSI	D1454
HAWK	HB668
MINTEX	MDB2875
WVA	24283

FCP4430

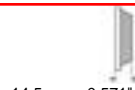
WVA No: 25258



98.6mm = 3.882"



40.1mm = 1.579"

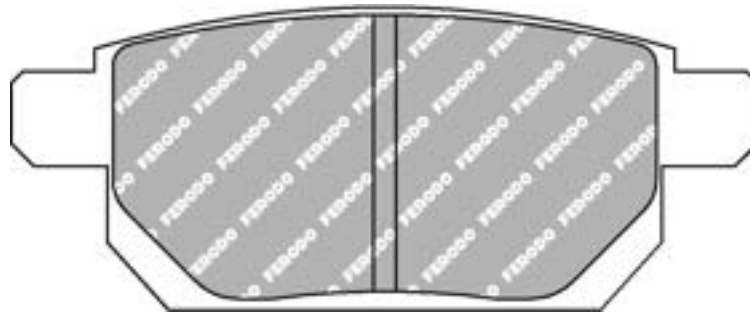


14.5mm = 0.571"



36.5mm = 1.437"

SUZUKI Rear



MATERIAL AVAILABILITY						
H	C	R	W	WB	Z	ZB
✓						

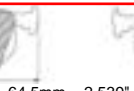
CROSS REFERENCE	
MINTEX	MDB3168
WVA	25258

FCP4433

WVA No: 25086 20,20 or 25683-25684 20,30



160.3mm = 6.311"



64.5mm = 2.539"

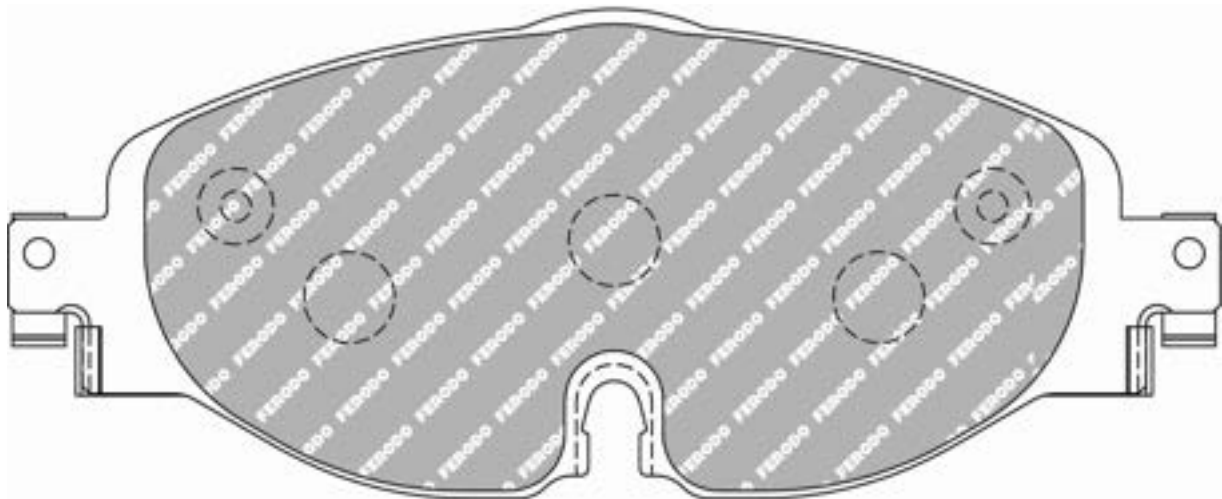


20.3mm = 0.799"



61.5mm = 2.421"

AUDI Front, SEAT Front, SKODA Front, VOLKSWAGEN Front



N.B. The two side clips must be opened in order to create a sufficient tension between pad and caliper to avoid pad movement

MATERIAL AVAILABILITY						
H	C	R	W	WB	Z	ZB
✓					✓	

CROSS REFERENCE	
MINTEX	MDB3340
OE AUDI	8V0698151
OE AUDI	8V0698151B
PAGID	T2239
WVA	25086 20,20 or 25683-25684 20,30

FCP4434

WVA No: 25008, 25010



123.25mm = 4.852"
123.25mm = 4.852"



56.2mm = 2.213"
61.2mm = 2.409"

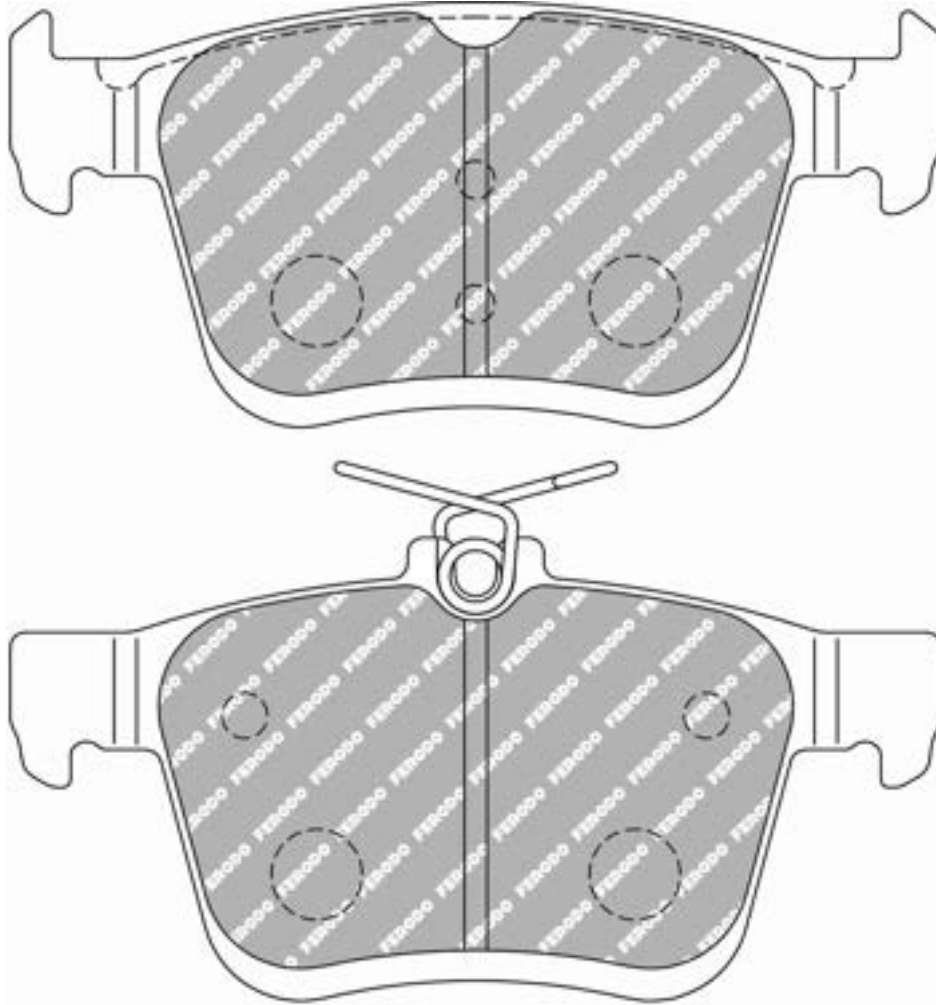


16.6mm = 0.654"
16.6mm = 0.654"



48.5mm = 1.909"
48.5mm = 1.909"

AUDI Rear, SEAT Rear, VOLKSWAGEN Rear



MATERIAL AVAILABILITY						
H	C	R	W	WB	Z	ZB
✓						

CROSS REFERENCE	
BOSCH	0986494659
OE AUDI	5Q0698451
OE AUDI	8V0698451
OE VOLKSWAGEN	5Q0698451
OE VOLKSWAGEN	8V0698451
PAGID	T1976
TRW	GDB1957
WVA	25008, 25010

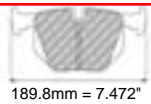
Available
 Out of Range
 In Introduction
 Out of Stock
 Make to order

FERODO
RACING

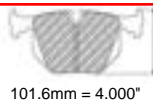
Updated on November 2020

3217

FCP4466



189.8mm = 7.472"



101.6mm = 4.000"

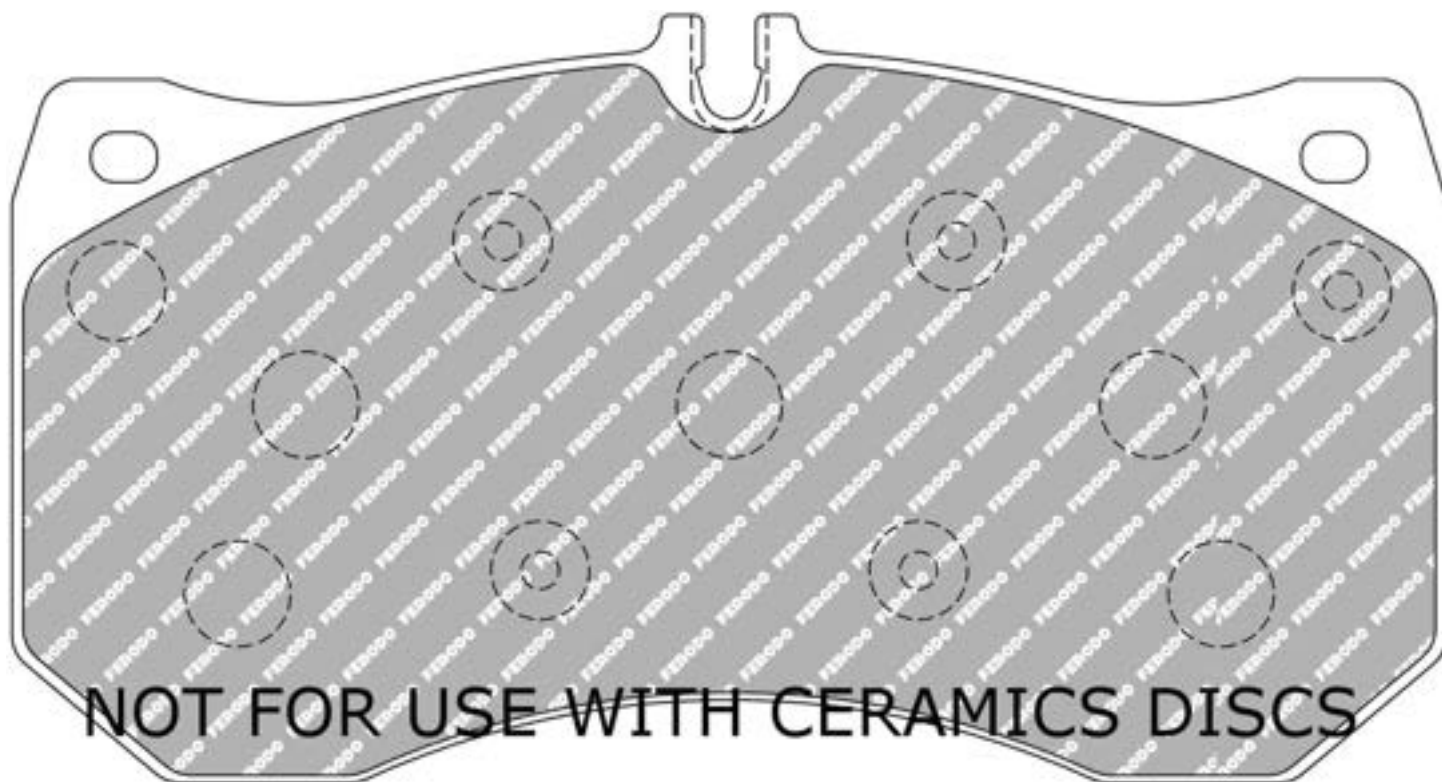


17.2mm = 0.677"



83.5mm = 3.287"

AUDI Front



NOT FOR USE WITH CERAMICS DISCS

MATERIAL AVAILABILITY						
H	C	R	W	WB	Z	ZB
✓						

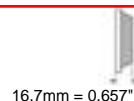
FCP4467



176mm = 6.929"



109.5mm = 4.311"

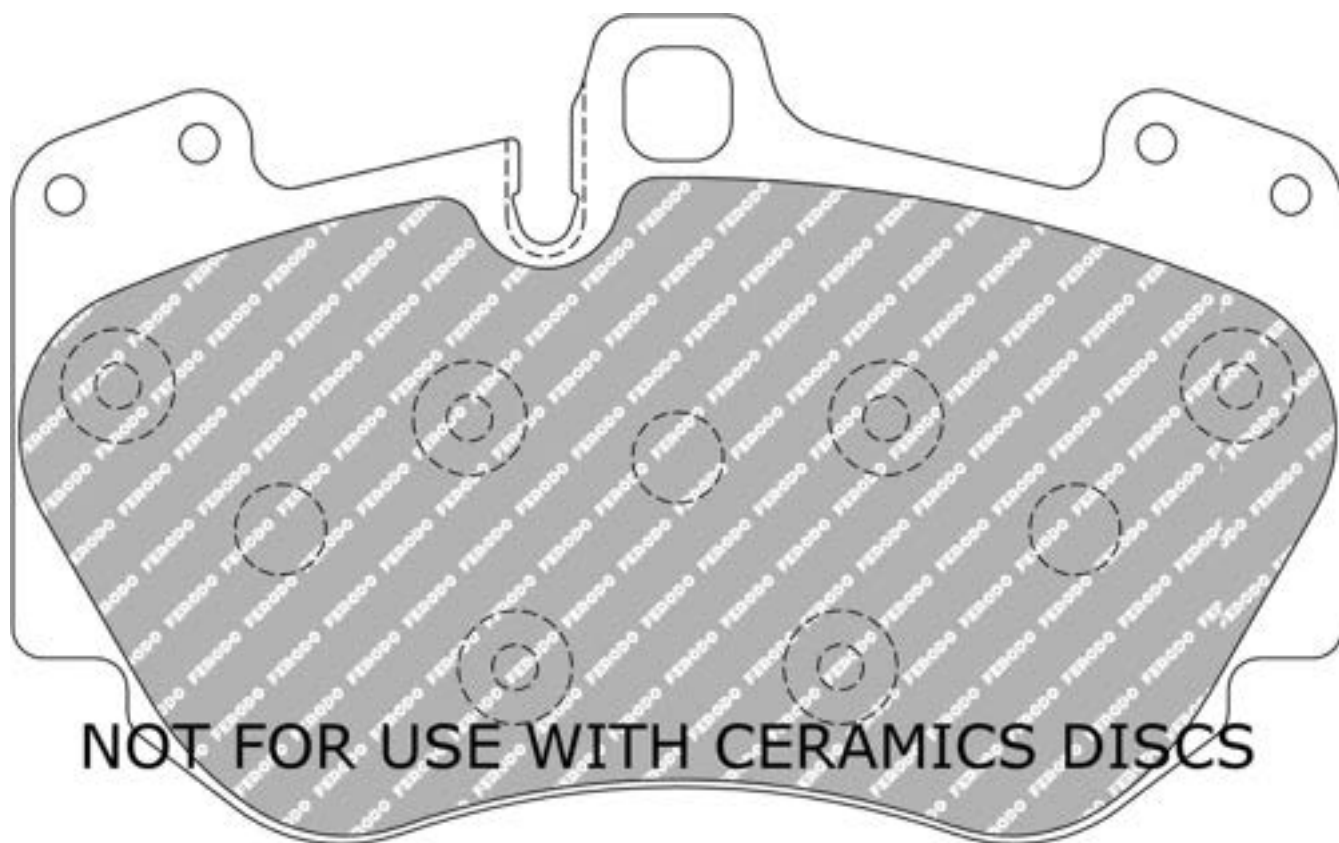


16.7mm = 0.657"



79.5mm = 3.130"

AUDI Front, PORSCHE Front



NOT FOR USE WITH CERAMICS DISCS

NOT FOR USE WITH CERAMICS DISCS

MATERIAL AVAILABILITY						
H	C	R	W	WB	Z	ZB
✓						

CROSS REFERENCE	
PAGID	4907

FCP4468

WVA No: 24847

FMSI No: D1291

AUDI Front



187.7mm = 7.390"



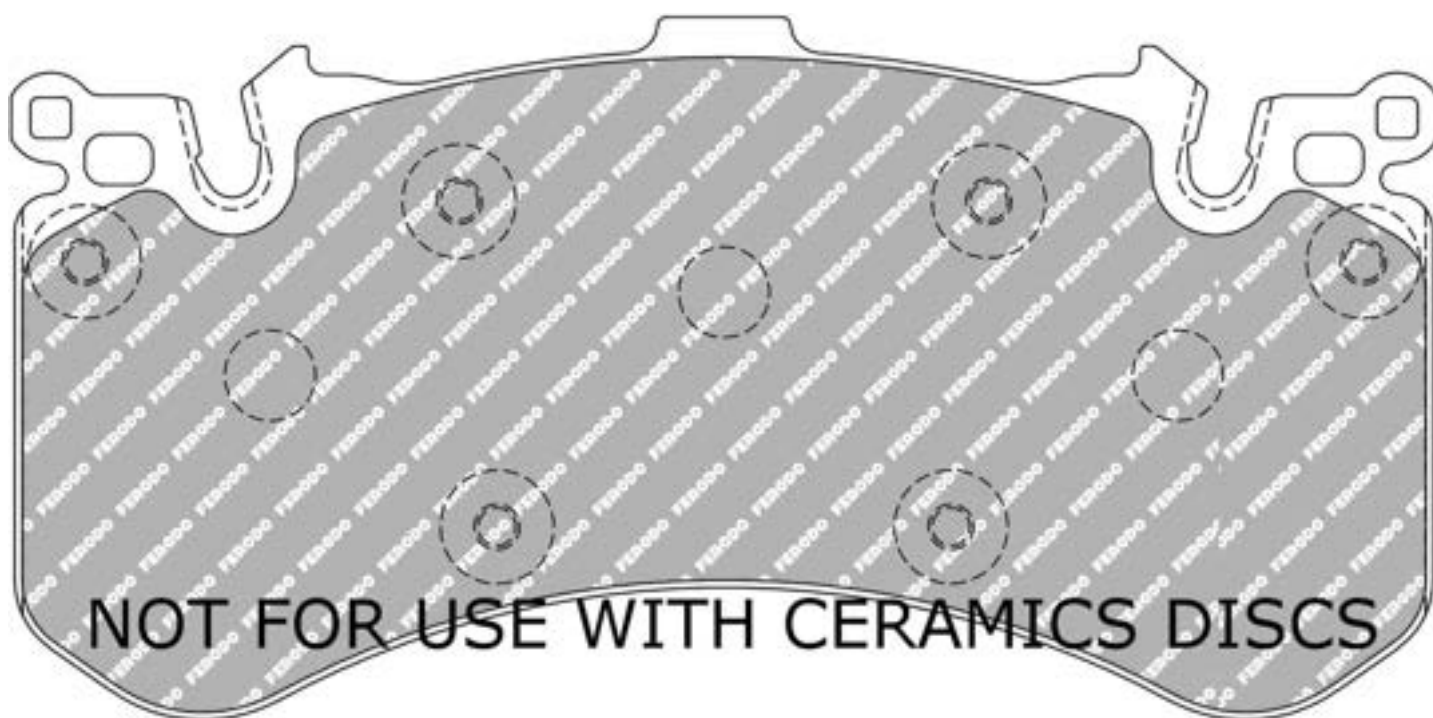
93.2mm = 3.669"



16.8mm = 0.661"



69mm = 2.717"



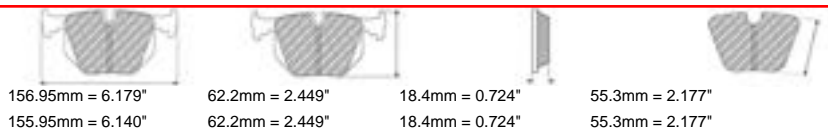
NOT FOR USE WITH CERAMICS DISCS

MATERIAL AVAILABILITY						
H	C	R	W	WB	Z	ZB
✓						

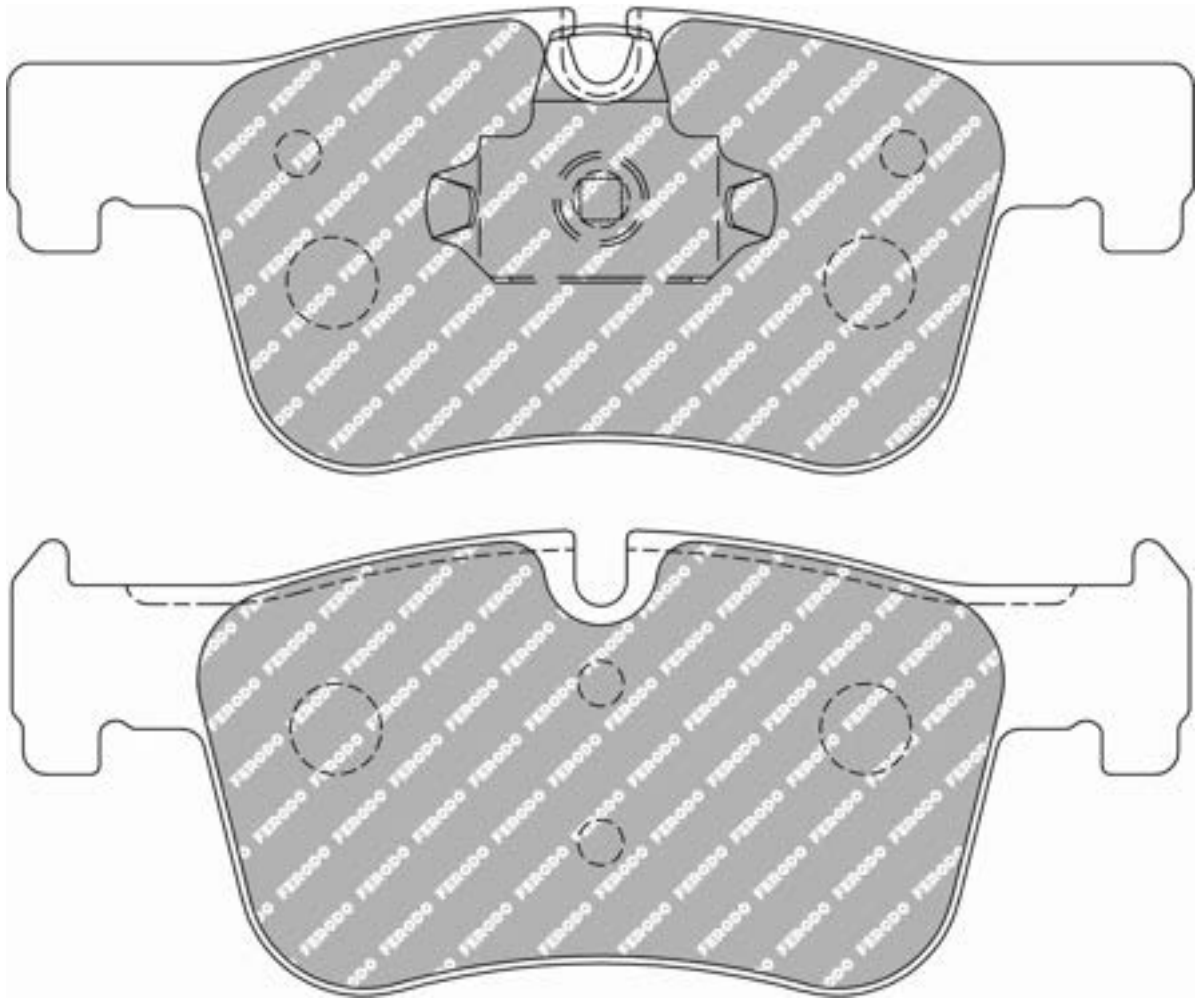
CROSS REFERENCE	
FMSI	D1291
HAWK	HB731
Raybestos	DR1291
WVA	24847

FCP4489

WVA No: 24912-24913



BMW Front, OPEL Front



MATERIAL AVAILABILITY						
H	C	R	W	WB	Z	ZB
✓					✉	

CROSS REFERENCE	
OE BMW	34 11 6 850 568
WVA	24912-24913

FCP4587

WVA No: 25216, 25215



116.4mm = 4.583"
116.4mm = 4.583"



59.6mm = 2.346"
49.8mm = 1.961"

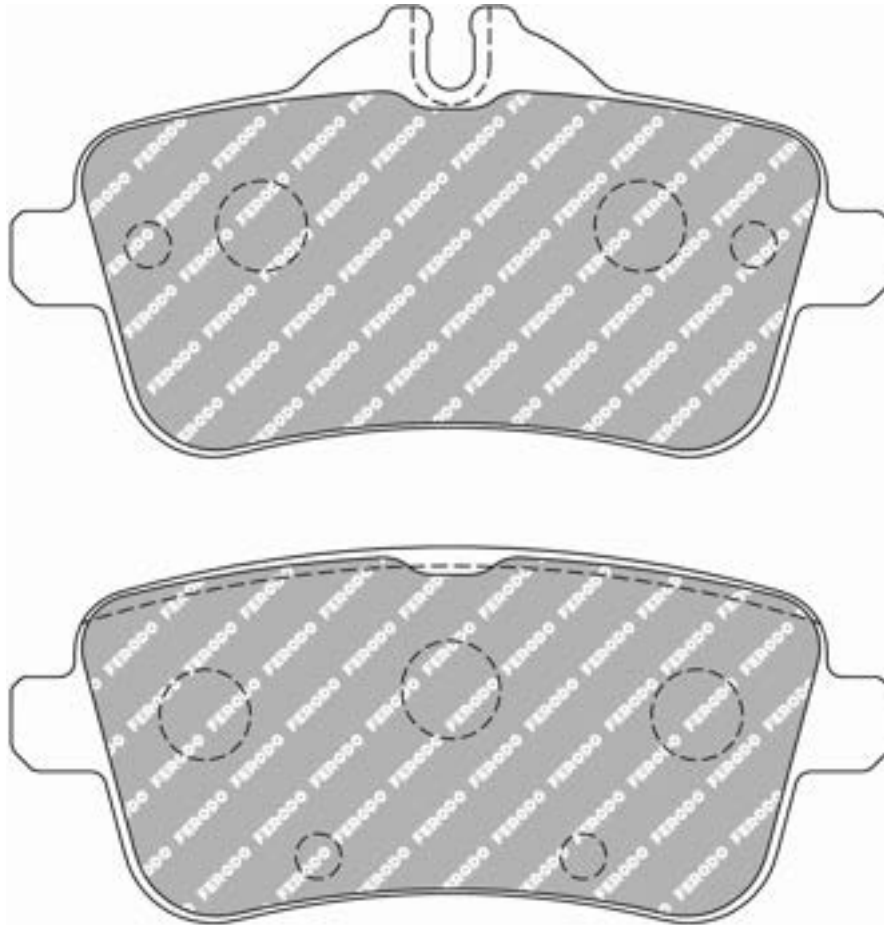


16.5mm = 0.650"
16.5mm = 0.650"



44mm = 1.732"
44mm = 1.732"

MERCEDES Rear



MATERIAL AVAILABILITY						
H	C	R	W	WB	Z	ZB
✓						

CROSS REFERENCE	
MINTEX	MDB3315
OE MERCEDES	0064203520
OE MERCEDES	0064206320
PAGID	T2151
PAGID	T2214
WVA	25216, 25215

FCP4611

WVA No: 25028 18,30

FMSI No: D1609

BMW Front



114.74mm = 4.517"



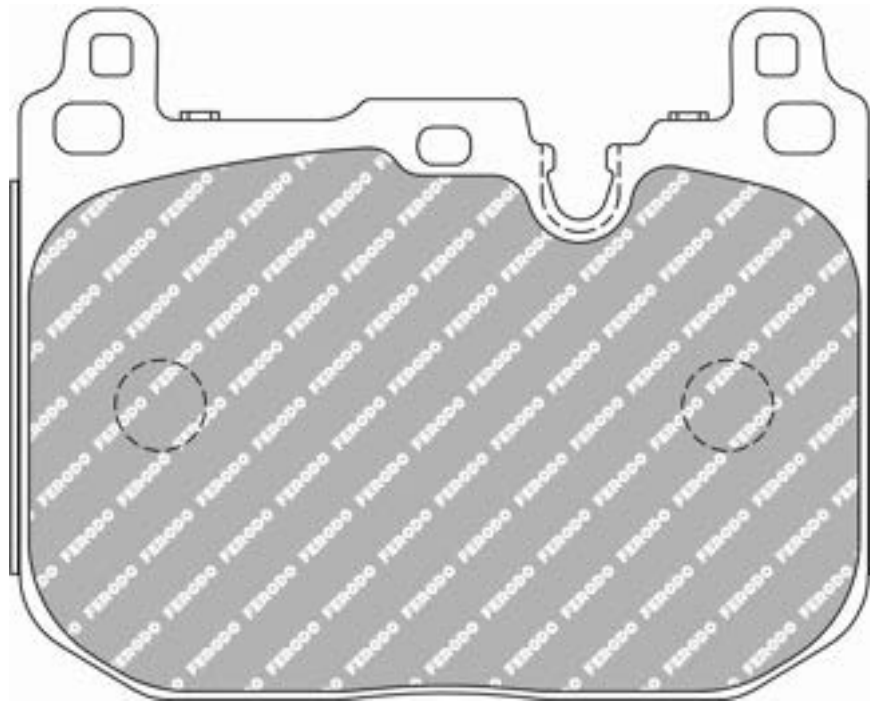
91.2mm = 3.591"



18.1mm = 0.713"



71.3mm = 2.807"



length for W & Z = 114.5 - (shim only on H compound)

ALSO AVAILABLE		
SHAPE	TH. MM	NOTES
FCP4872	15	

MATERIAL AVAILABILITY						
H	C	R	W	WB	Z	ZB
✓			✓		✓	

CROSS REFERENCE	
FMSI	D1609
OE BMW	34106799805
OE BMW	34116850850
OE BMW	34116857968
OE BMW	34116859066
OE BMW	34116859282
PAGID	T2440
WVA	25028 18,30

FCP4612

WVA No: 25134 16,70



131.8mm = 5.189"



60.5mm = 2.382"

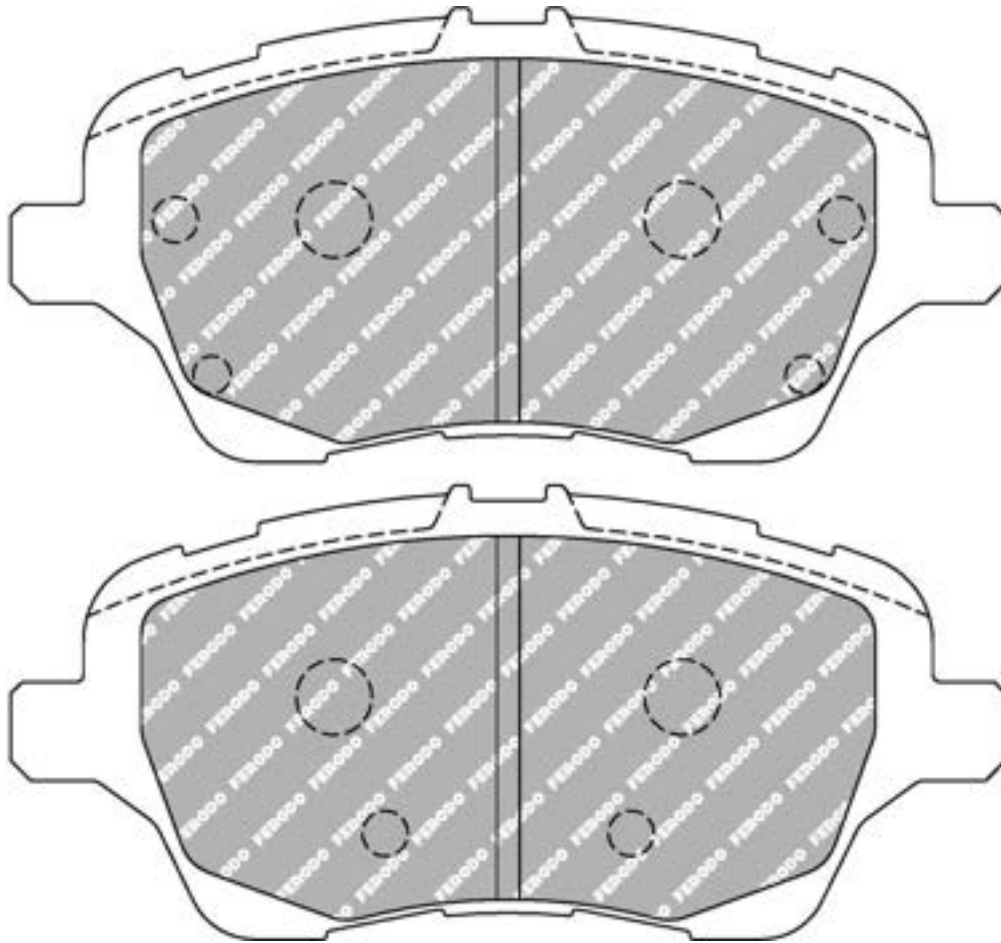


17.5mm = 0.689"



48.1mm = 1.894"

FORD Front



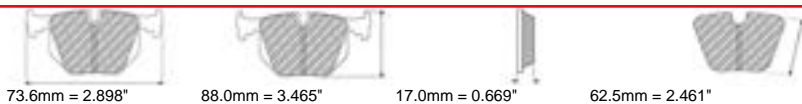
MATERIAL AVAILABILITY						
H	C	R	W	WB	Z	ZB
✓			✓			

CROSS REFERENCE	
MINTEX	MDB3322
WVA	25134 16,70

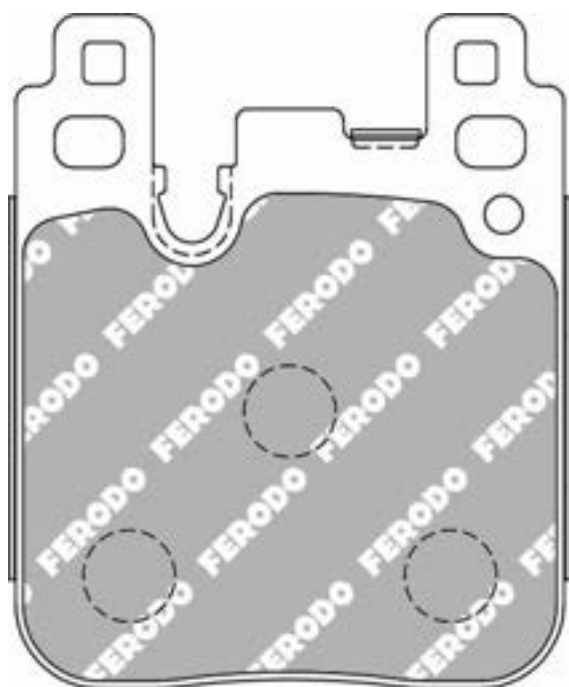
FCP4663

WVA No: 25029 17,80

FMSI No: D1656



BMW Rear



Shim available only for H material

MATERIAL AVAILABILITY						
H	C	R	W	WB	Z	ZB
✓			✉		✓	

CROSS REFERENCE	
FMSI	D1656
MINTEX	MDB3269
OE BMW	34216855474
PAGID	4933
PAGID	T2423
WVA	25029 17,80

FCP4664



198.3mm = 7.807"



80.0mm = 3.150"



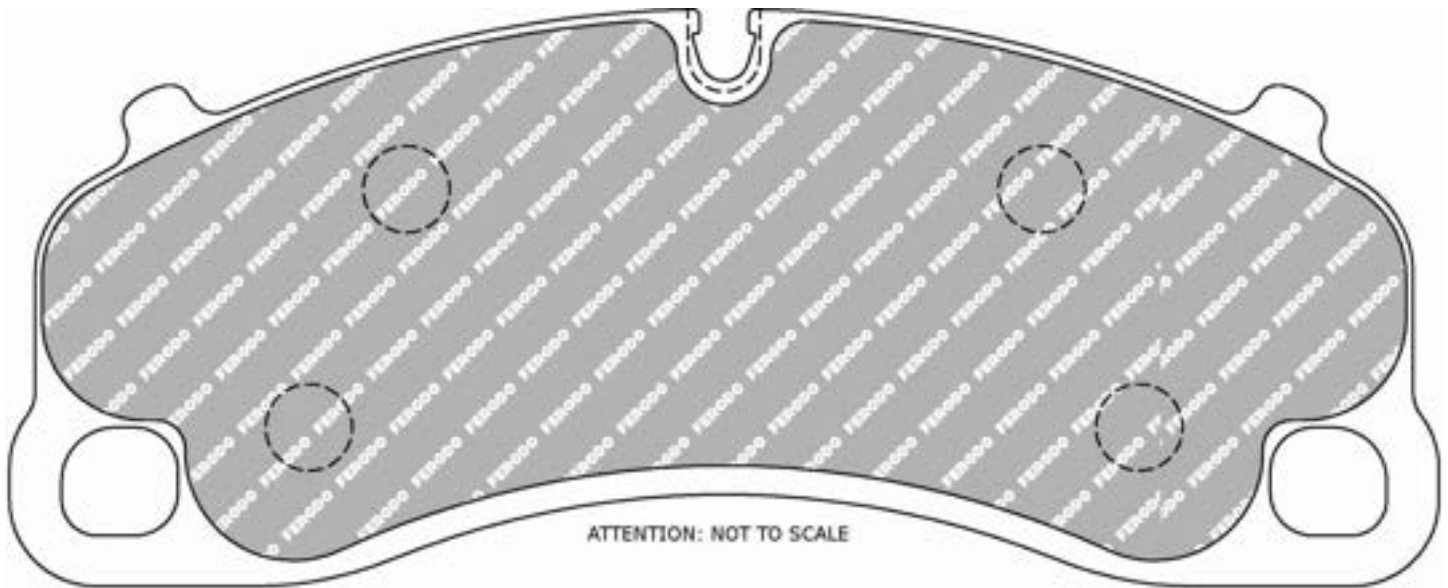
16.6mm = 0.654"



62.0mm = 2.441"

FMSI No: D1741

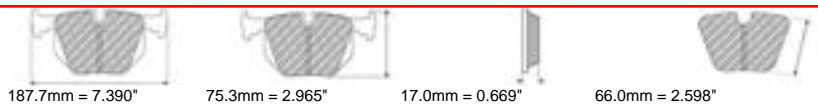
PORSCHE Front



MATERIAL AVAILABILITY						
H	C	R	W	WB	Z	ZB
✓			✓		✗	✓

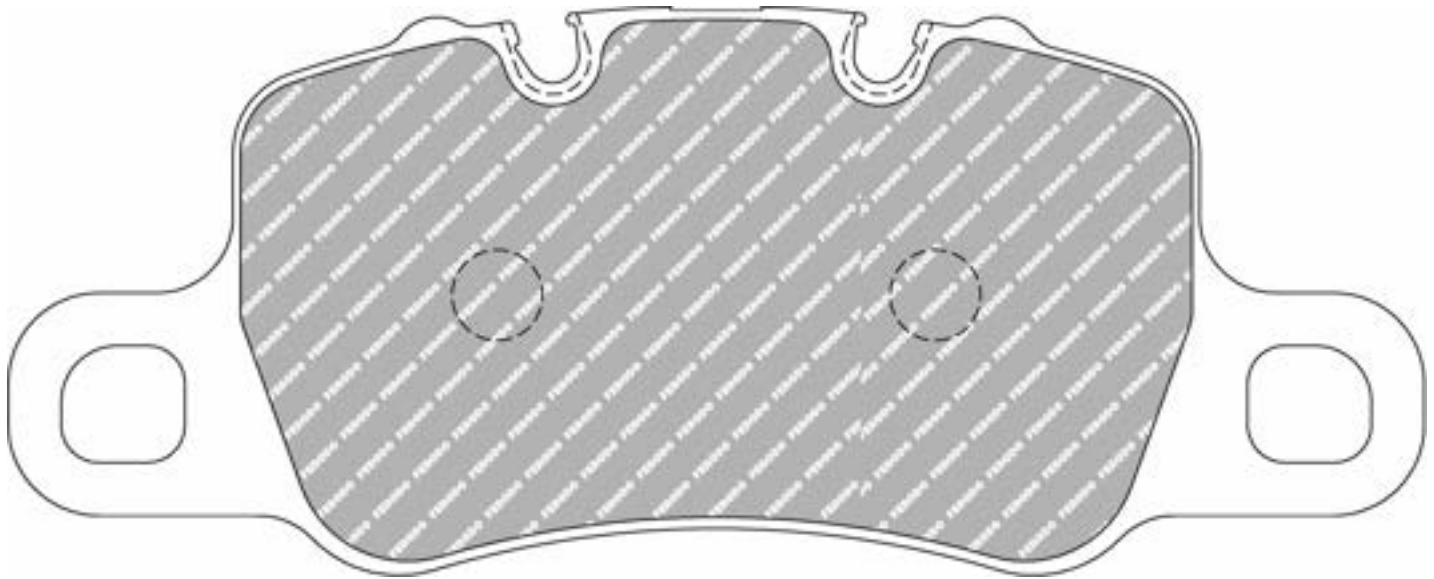
CROSS REFERENCE	
FMSI	D1741
PAGID	4924
PAGID	8235
Raybestos	DR1741

FCP4665



FMSI No: D1740

PORSCHE Rear



MATERIAL AVAILABILITY						
H	C	R	W	WB	Z	ZB
✓			✓		✗	✓

CROSS REFERENCE	
FMSI	D1740
OE PORSCHE	99135294881
PAGID	4925
Raybestos	DR1740

FCP4671



126.7mm = 4.988"



77.5mm = 3.051"



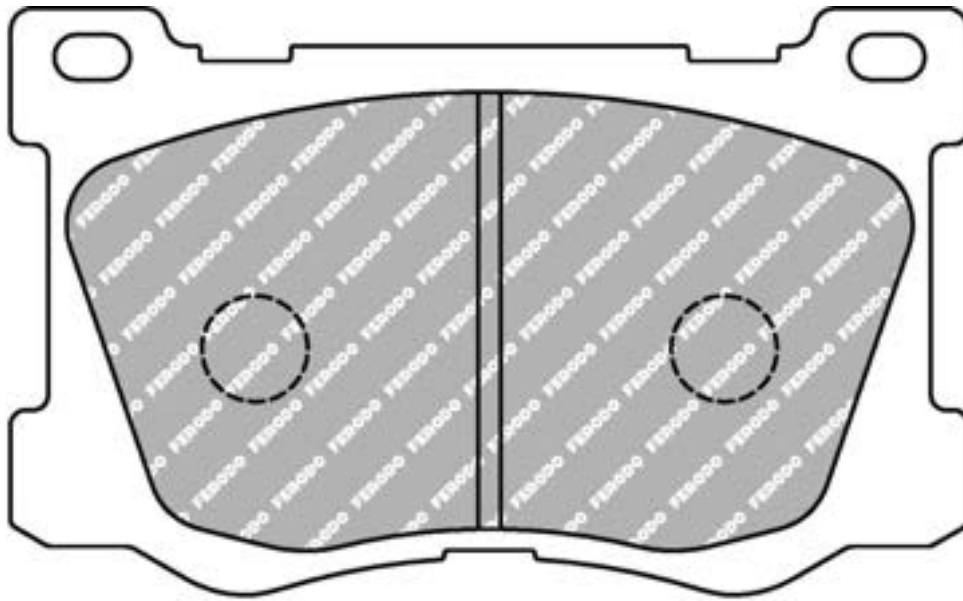
17.6mm = 0.693"



57.7mm = 2.272"

FMSI No: D1576

HYUNDAI Front



MATERIAL AVAILABILITY

H	C	R	W	WB	Z	ZB
✓						

CROSS REFERENCE

EBC	DP21882
FMSI	D1576

FCP4697

WVA No: 25009 - 25011



123.2mm = 4.850"
123.2mm = 4.850"



61.2mm = 2.409"
56.2mm = 2.213"

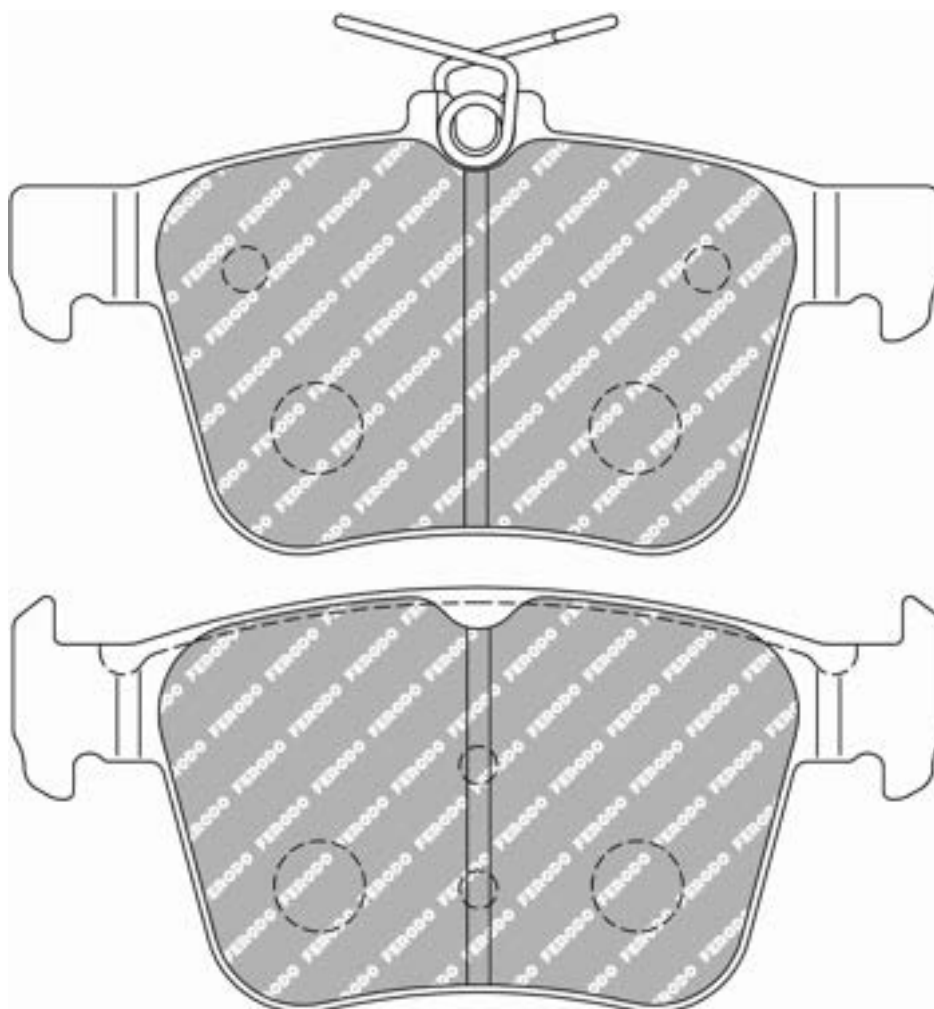


16.6mm = 0.654"
16.6mm = 0.654"



51.4mm = 2.024"
51.4mm = 2.024"

AUDI Rear, SKODA Rear, VOLKSWAGEN Front / Rear



MATERIAL AVAILABILITY						
H	C	R	W	WB	Z	ZB
✓			✓			

CROSS REFERENCE	
BREMBO	P85124
MINTEX	MDB3100
MINTEX	MDB3101
PAGID	1976
PAGID	1977
WVA	25009 - 25011

FCP4711



189.8mm = 7.472"



85.0mm = 3.346"

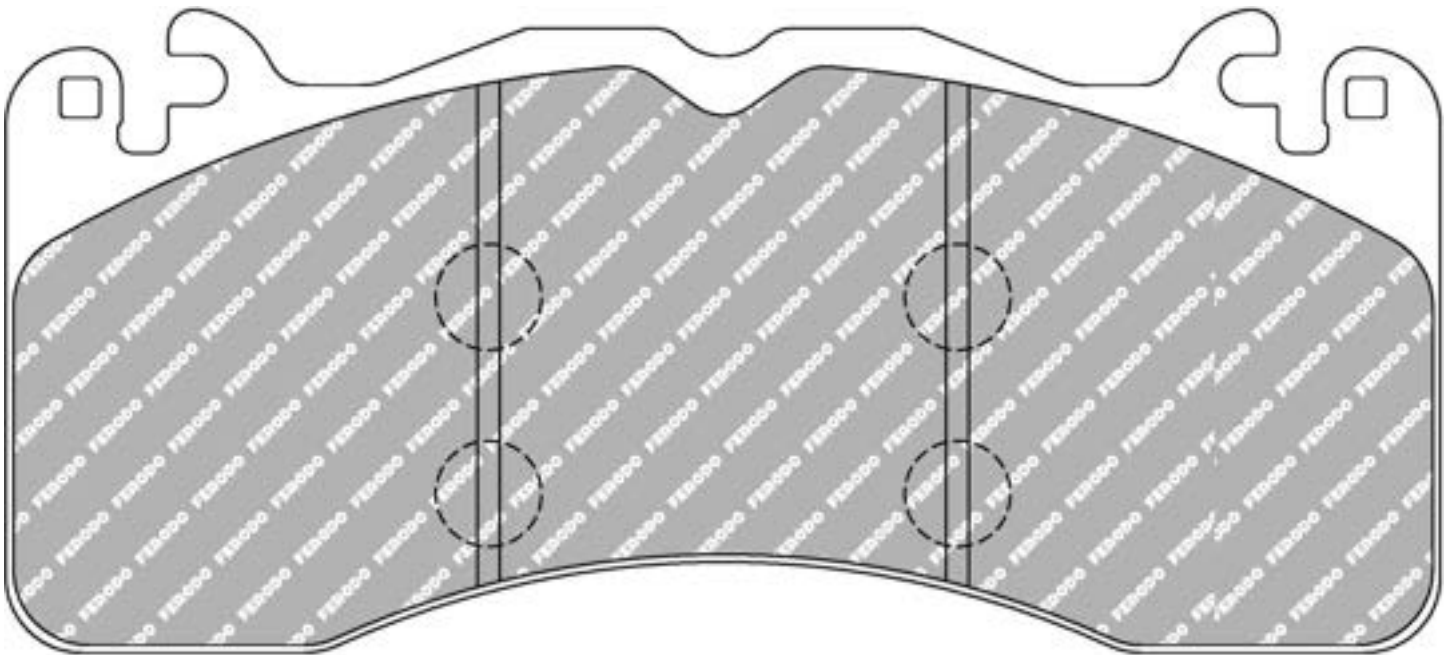


15.8mm = 0.622"



65.0mm = 2.559"

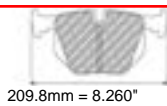
AUDI Front, FORD Front, MERCEDES Front



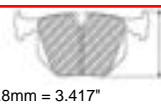
MATERIAL AVAILABILITY

H	C	R	W	WB	Z	ZB
✓			✉		✉	

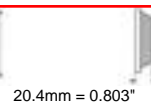
FCP4712



209.8mm = 8.260"



86.8mm = 3.417"

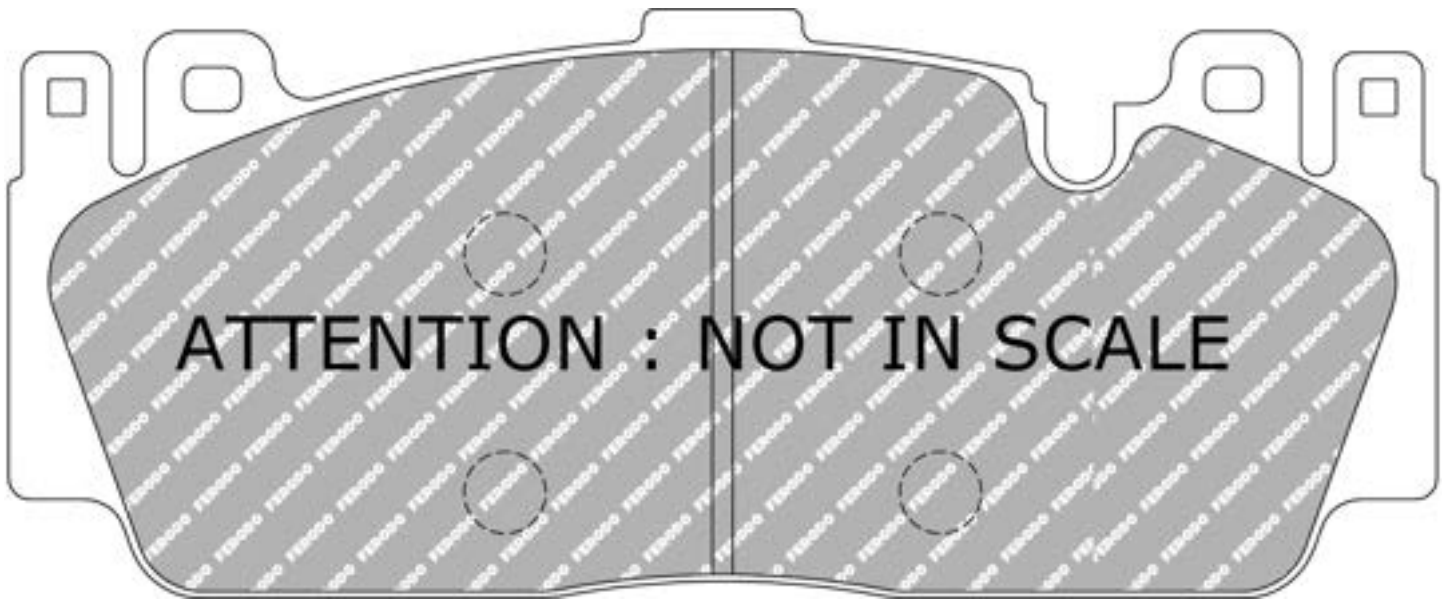


20.4mm = 0.803"



77.0mm = 3.031"

BMW Front



Back-plate design does not allow wear indicator fitment

MATERIAL AVAILABILITY

H	C	R	W	WB	Z	ZB
✓			✓		✓	

CROSS REFERENCE

OE BMW	34112284369
PAGID	4934

FCP4713

WVA No: 24554, 25691



187.7mm = 7.390"



70.6mm = 2.780"

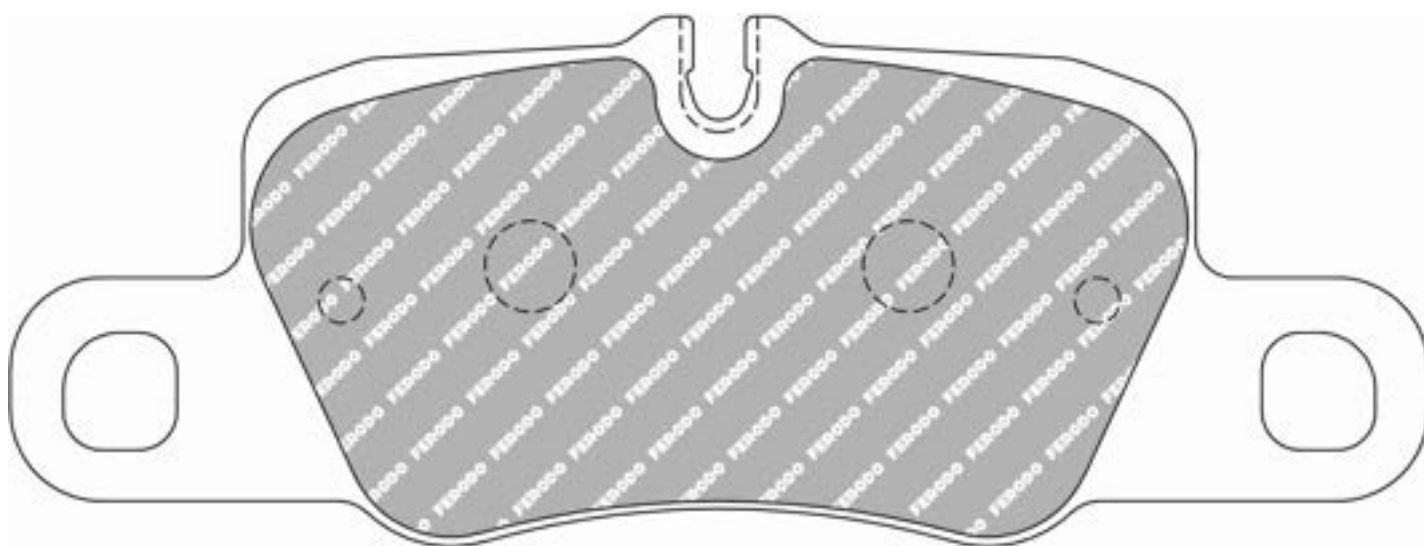


16mm = 0.630"



59mm = 2.323"

PORSCHE Rear



MATERIAL AVAILABILITY						
H	C	R	W	WB	Z	ZB
✓			✓			

CROSS REFERENCE	
MINTEX	MDB2975
OE PORSCHE	97035194905
OE PORSCHE	97035294902
OE PORSCHE	97035294904
OE PORSCHE	97035294905
OE PORSCHE	99135294803
PAGID	4909
PAGID	T1785
PAGID	T2309
WVA	24554, 25691

FCP4805



199.7mm = 7.862"



74.6mm = 2.937"



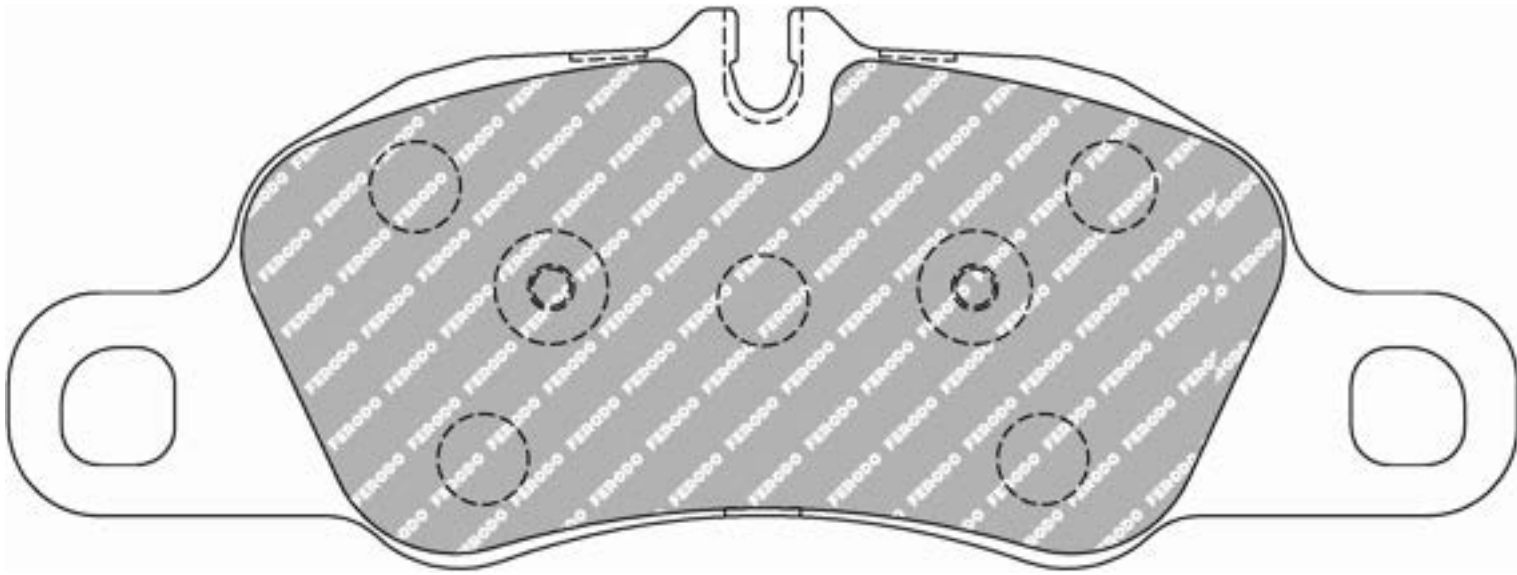
18.5mm = 0.728"



59.8mm = 2.354"

FMSI No: D1389

PORSCHE Front



MATERIAL AVAILABILITY						
H	C	R	W	WB	Z	ZB
✓			✉		✉	

CROSS REFERENCE	
FMSI	D1389
PAGID	8074
PAGID	T1753
Raybestos	DR1389

✓ Available ⚠ Enchanting
 ✗ Out of Range 📄 Make to order
 📄 In Introduction

FERODO
RACING

Updated on November 2020

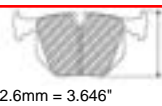
3233

FCP4806

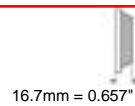
WVA No: 25219



154.6mm = 6.087"



92.6mm = 3.646"

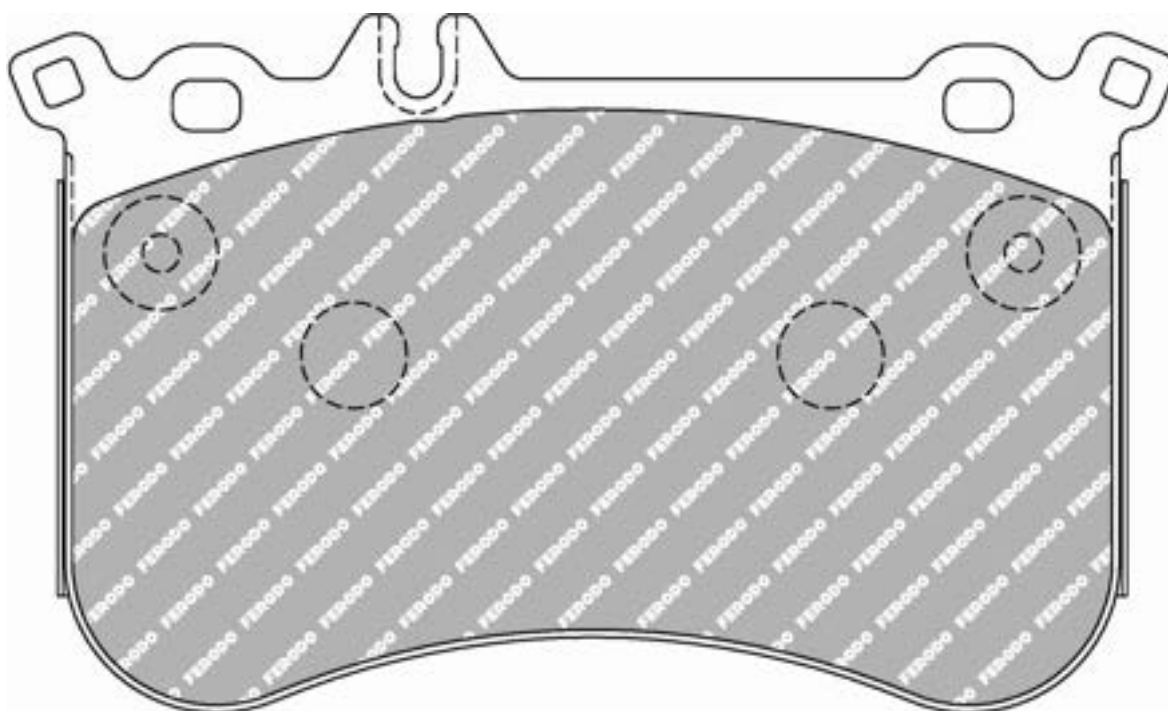


16.7mm = 0.657"



68.7mm = 2.705"

MERCEDES Front



MATERIAL AVAILABILITY						
H	C	R	W	WB	Z	ZB
✓		✉				

CROSS REFERENCE	
PAGID	8188
PAGID	T2102
PAGID	T2419
WVA	25219

FCP4816



155.3mm = 6.114"
155.3mm = 6.114"



56.6mm = 2.228"
55.6mm = 2.189"

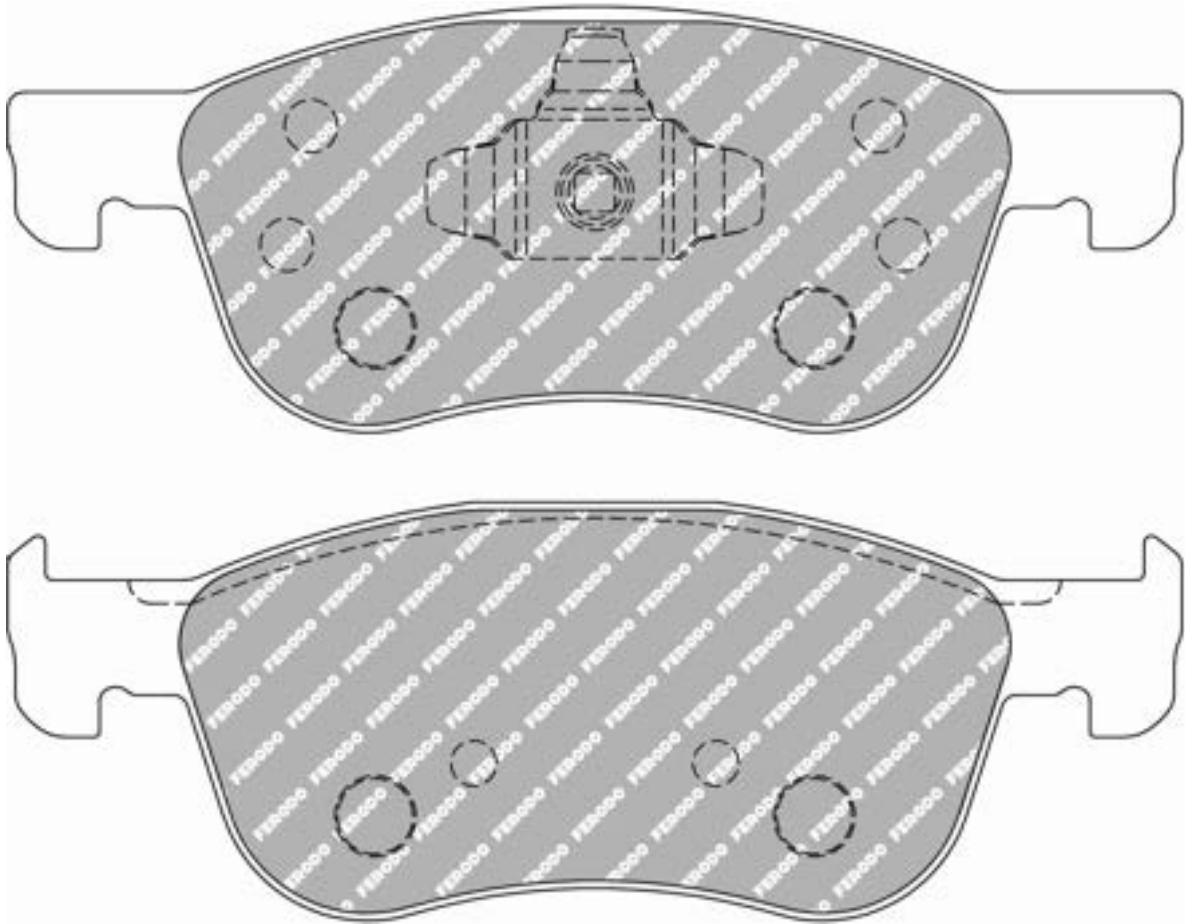


16.4mm = 0.646"
16.4mm = 0.646"



49mm = 1.929"
49mm = 1.929"

FORD Front



MATERIAL AVAILABILITY

H	C	R	W	WB	Z	ZB
✓			✉			

Available
 Out of Range
 In Introduction
 Outgoing
 Make to order

FCP4821



124.8mm = 4.913"



70.7mm = 2.783"

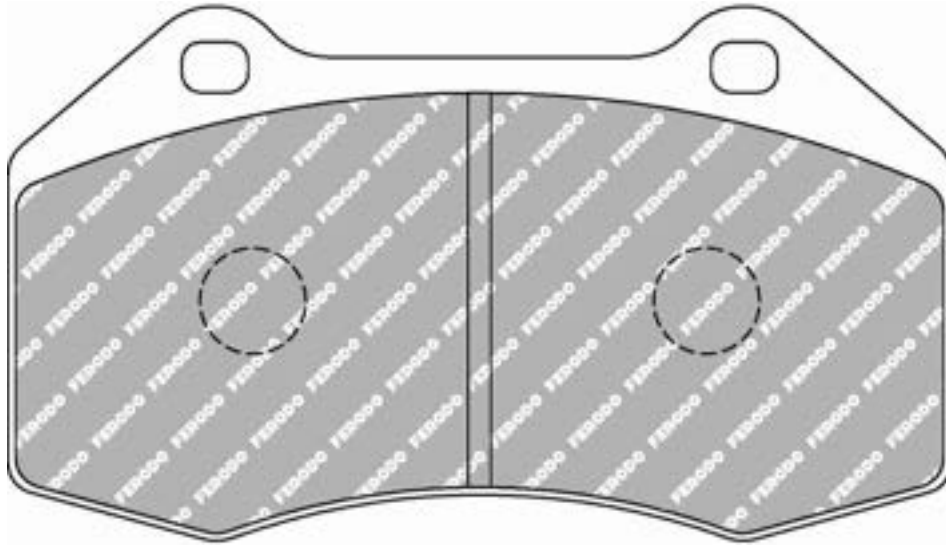


13.8mm = 0.543"



52.1mm = 2.051"

ABARTH Front, FIAT Front, MAZDA Front



ALSO AVAILABLE

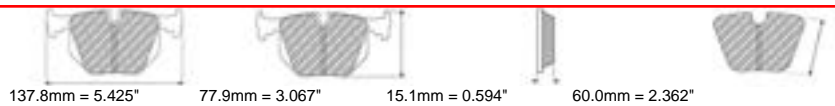
SHAPE	TH. MM	NOTES
FCP1667	15.5	

MATERIAL AVAILABILITY

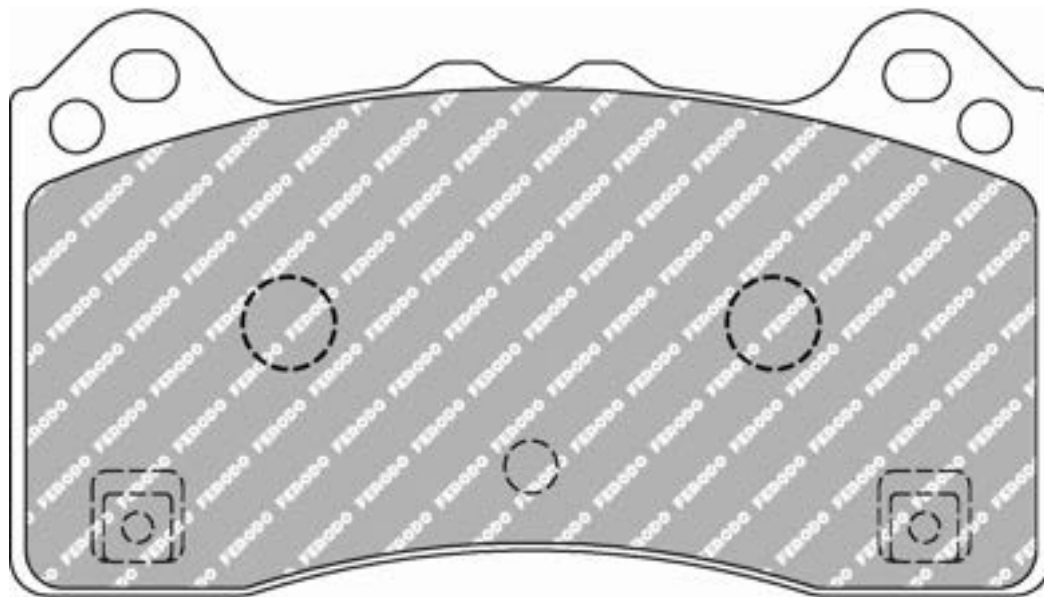
H	C	R	W	WB	Z	ZB
✓						

FCP4830

WVA No: 22569-22570-22571



FORD Front



MATERIAL AVAILABILITY						
H	C	R	W	WB	Z	ZB
✓			✓		✉	

CROSS REFERENCE	
OE FORD	2003984
WVA	22569-22570-22571

FCP4835



189.2mm = 7.449"



92.7mm = 3.650"

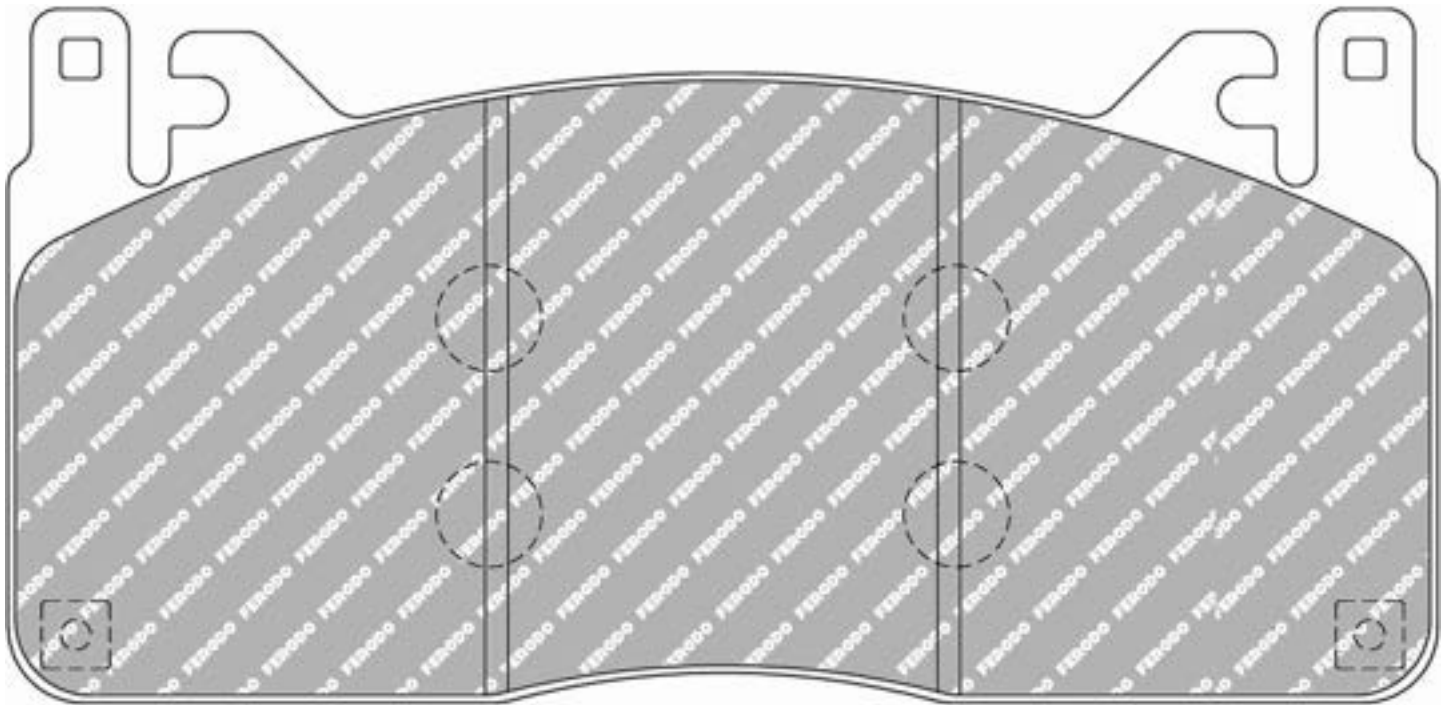


16.3mm = 0.642"



77.5mm = 3.051"

FORD Front



MATERIAL AVAILABILITY

H	C	R	W	WB	Z	ZB
✓					✓	

FCP4872

WVA No: 22344



114.5mm = 4.508"



91.2mm = 3.591"

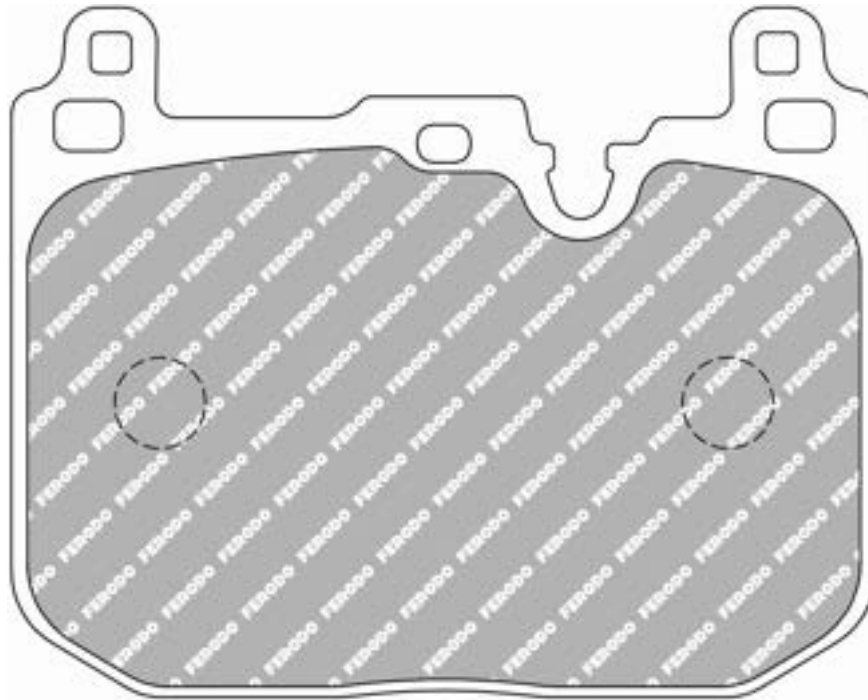


15mm = 0.591"



71.3mm = 2.807"

MINI Front



Wear indicator lead cannot be fitted; Replacement piston rubber caps not provided

ALSO AVAILABLE

SHAPE	TH. MM	NOTES
FCP4611	18.1	

CROSS REFERENCE

OE BMW	34106860020
WVA	22344

MATERIAL AVAILABILITY

H	C	R	W	WB	Z	ZB
✓			✉		✉	

FCP4873

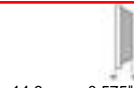
WVA No: 22271



122.65mm = 4.829"



53.9mm = 2.122"

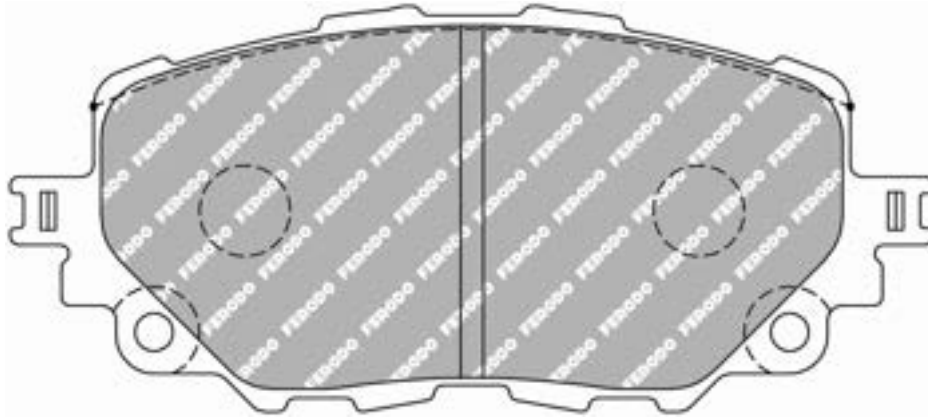


14.6mm = 0.575"



46.5mm = 1.831"

MAZDA Front



MATERIAL AVAILABILITY						
H	C	R	W	WB	Z	ZB
✓						

CROSS REFERENCE	
WVA	22271

FCP4955

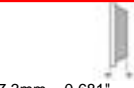
WVA No: 25003



198.7mm = 7.823"



75.8mm = 2.984"

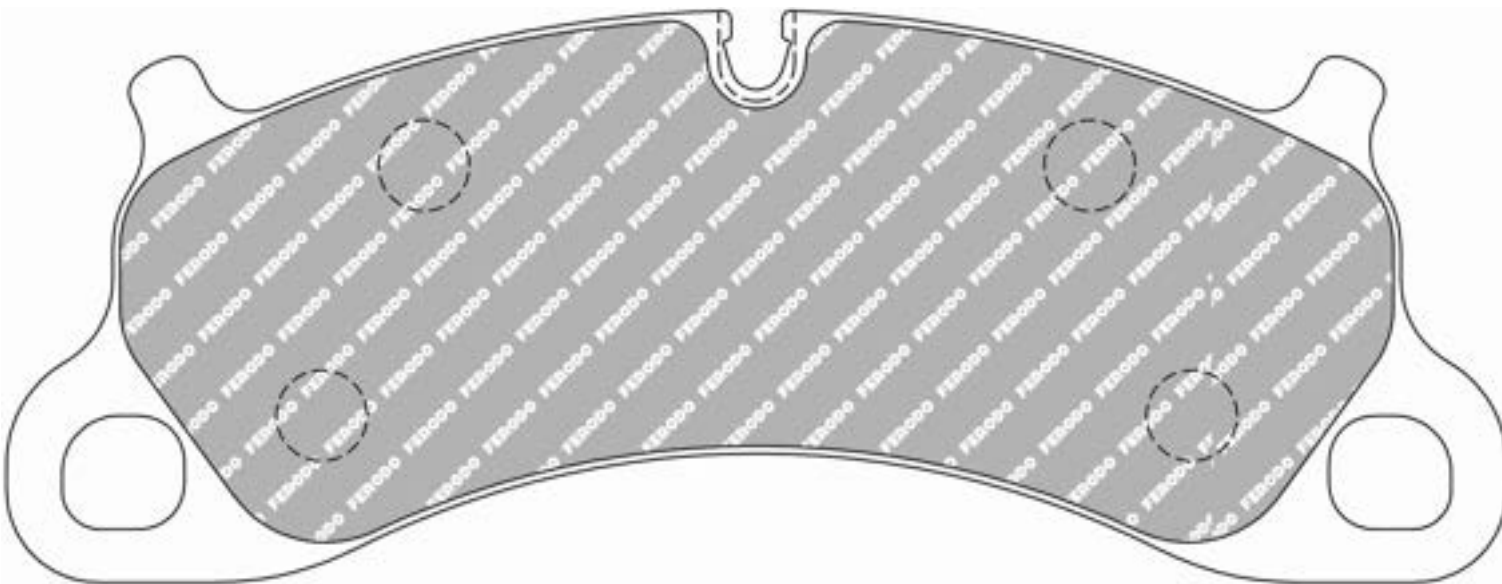


17.3mm = 0.681"



56.5mm = 2.224"

PORSCHE Front

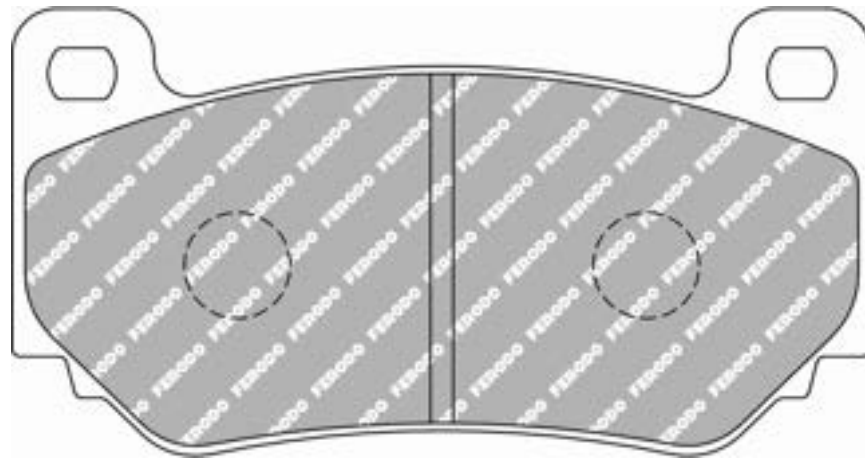
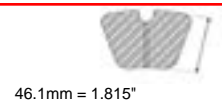
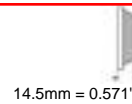


The H (DS2500) version is capable of taking an electronic wear indicator plug. The W (DS1.11) version cannot take a plug

MATERIAL AVAILABILITY						
H	C	R	W	WB	Z	ZB
✓			✓			

CROSS REFERENCE	
MINTEX	MDB3243
OE PORSCHE	99135194902
PAGID	4922
PAGID	T2150
WVA	25003

FCP4972



ALSO AVAILABLE

SHAPE	TH. MM	NOTES
FRP3085	16.2	

CROSS REFERENCE

PAGID	8076
-------	------

MATERIAL AVAILABILITY

H	C	R	W	WB	Z	ZB
✓						

FCP5030



189.9mm = 7.476"



96.6mm = 3.803"



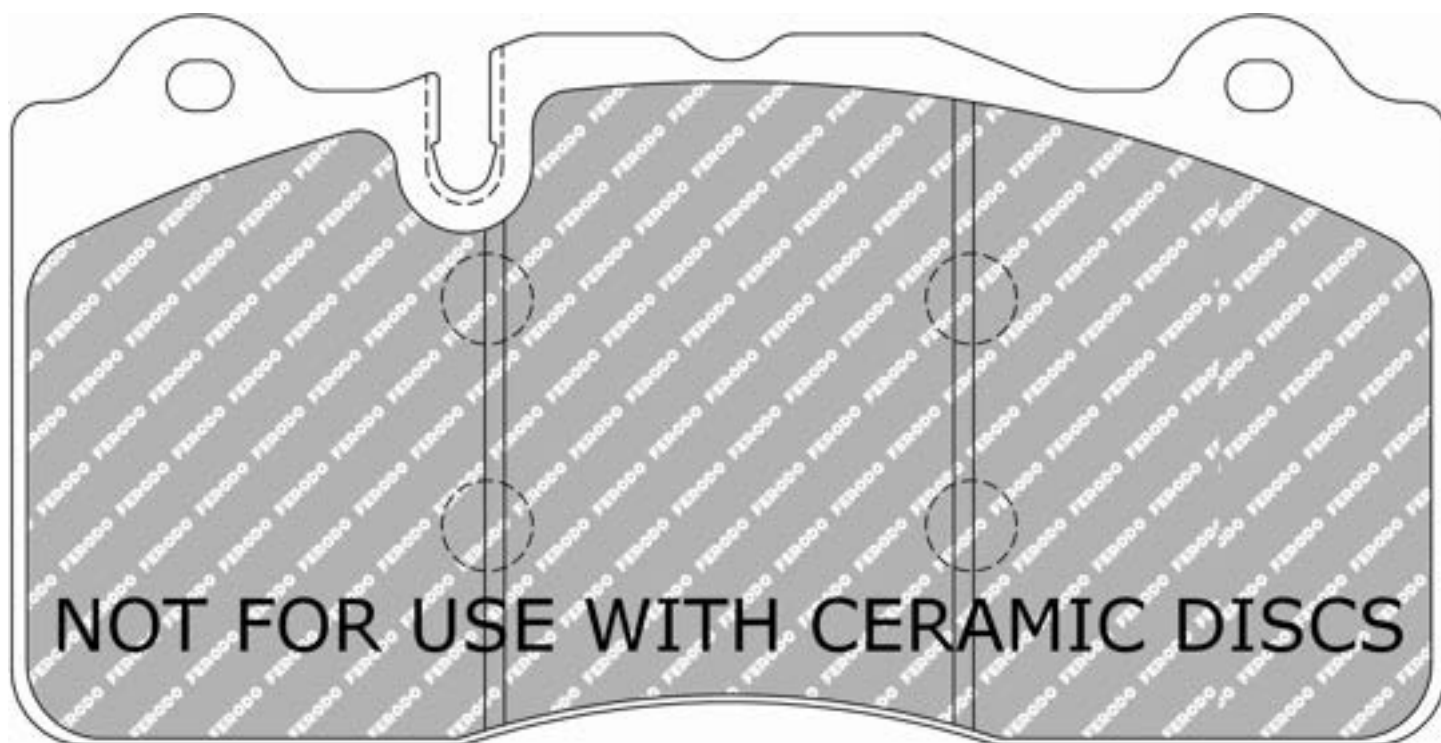
16.1mm = 0.634"



81mm = 3.189"

FMSI No: D1395

CHEVROLET Front



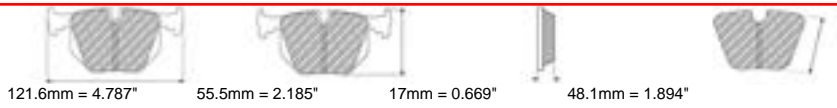
Not for use with ceramic discs

MATERIAL AVAILABILITY						
H	C	R	W	WB	Z	ZB
✓			✓			

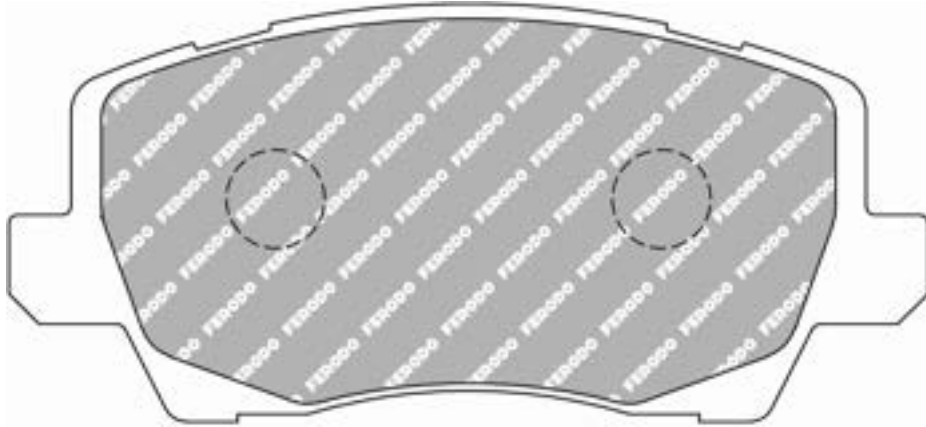
CROSS REFERENCE	
FMSI	D1395
HAWK	HB631

FCP5037

WVA No: 22904, 22905, 22906



KIA Front

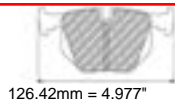


MATERIAL AVAILABILITY						
H	C	R	W	WB	Z	ZB
✓		✉				

CROSS REFERENCE	
OE - KIA	58101G6A30
OE - KIA	58101G6A40
WVA	22904, 22905, 22906

FCP5055

WVA No: 22425



126.42mm = 4.977"



95.2mm = 3.748"

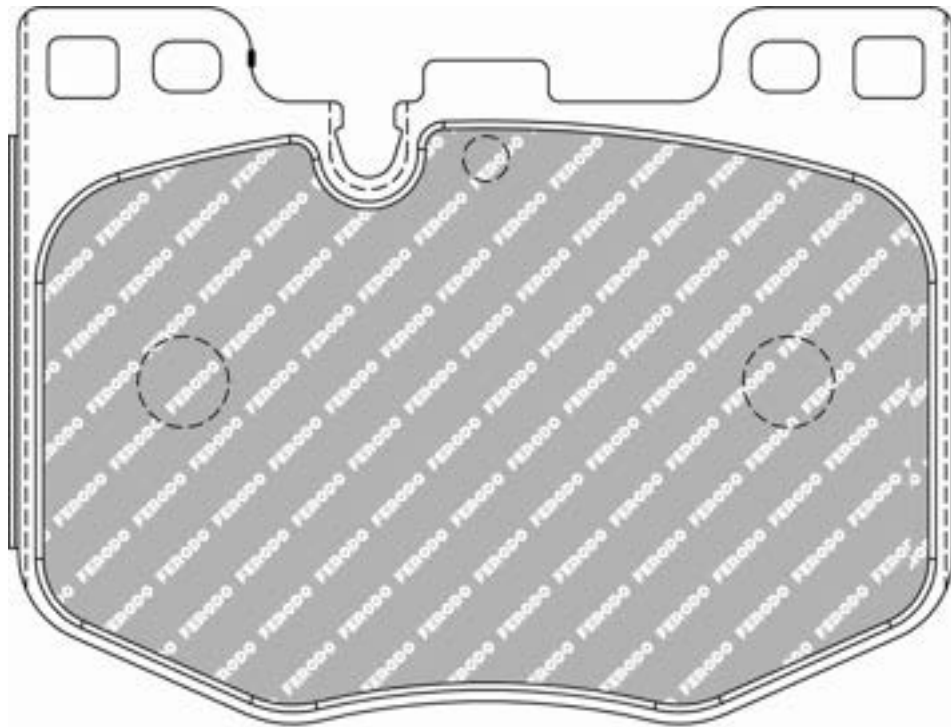


20.1mm = 0.791"



75.2mm = 2.961"

BMW Front, TOYOTA Front

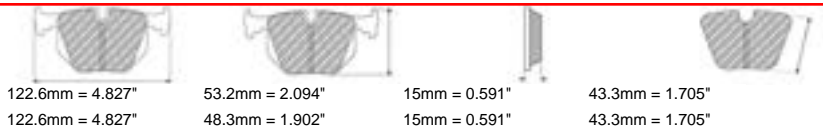


MATERIAL AVAILABILITY						
H	C	R	W	WB	Z	ZB
✓						

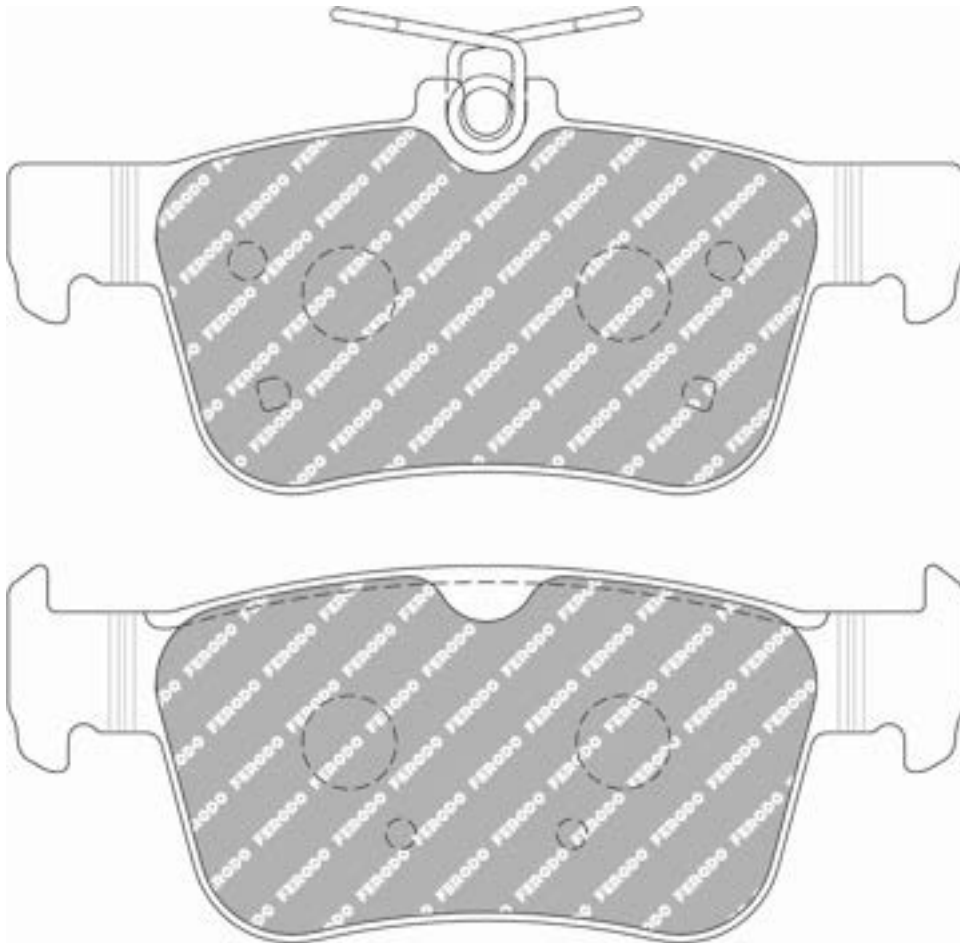
CROSS REFERENCE	
MINTEX	MDB3869
OE BMW	34116872750
OE BMW	34116874430
OE BMW	34116880734
OE BMW	34116880735
OE BMW	34116888457
OE BMW	34116888458
OE BMW	34116889570
OE TOYOTA	04465-WAA01
WVA	22425

FCP5086

WVA No: 22429, 22430



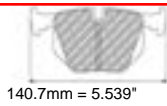
HONDA Rear



MATERIAL AVAILABILITY						
H	C	R	W	WB	Z	ZB
✓			✓			

CROSS REFERENCE	
BREMBO	P 28 089
OE HONDA	43022TBAA02
OE HONDA	43022TGHA01
OE HONDA	43022TGNG02
PAGID	T2585
WVA	22429, 22430

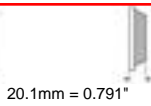
FCP5099



140.7mm = 5.539"



61mm = 2.402"

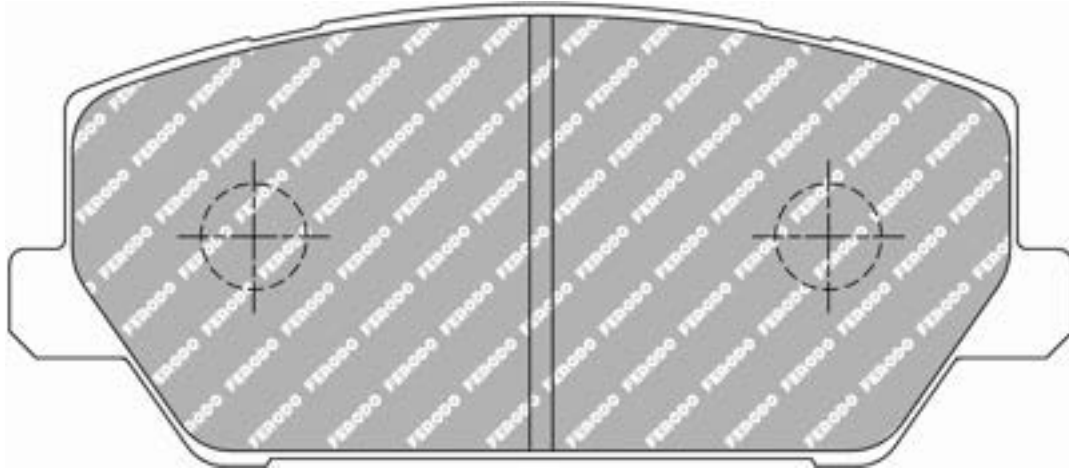


20.1mm = 0.791"



57.5mm = 2.264"

HYUNDAI Front



In introduction

MATERIAL AVAILABILITY						
H	C	R	W	WB	Z	ZB
✓						

CROSS REFERENCE	
OE HYUNDAI	58101-G4A00
OE HYUNDAI	58101-G4A10

FCP5108

WVA No: 25163, 25164



146.2mm = 5.756"
146.2mm = 5.756"



68.5mm = 2.697"
58.9mm = 2.319"

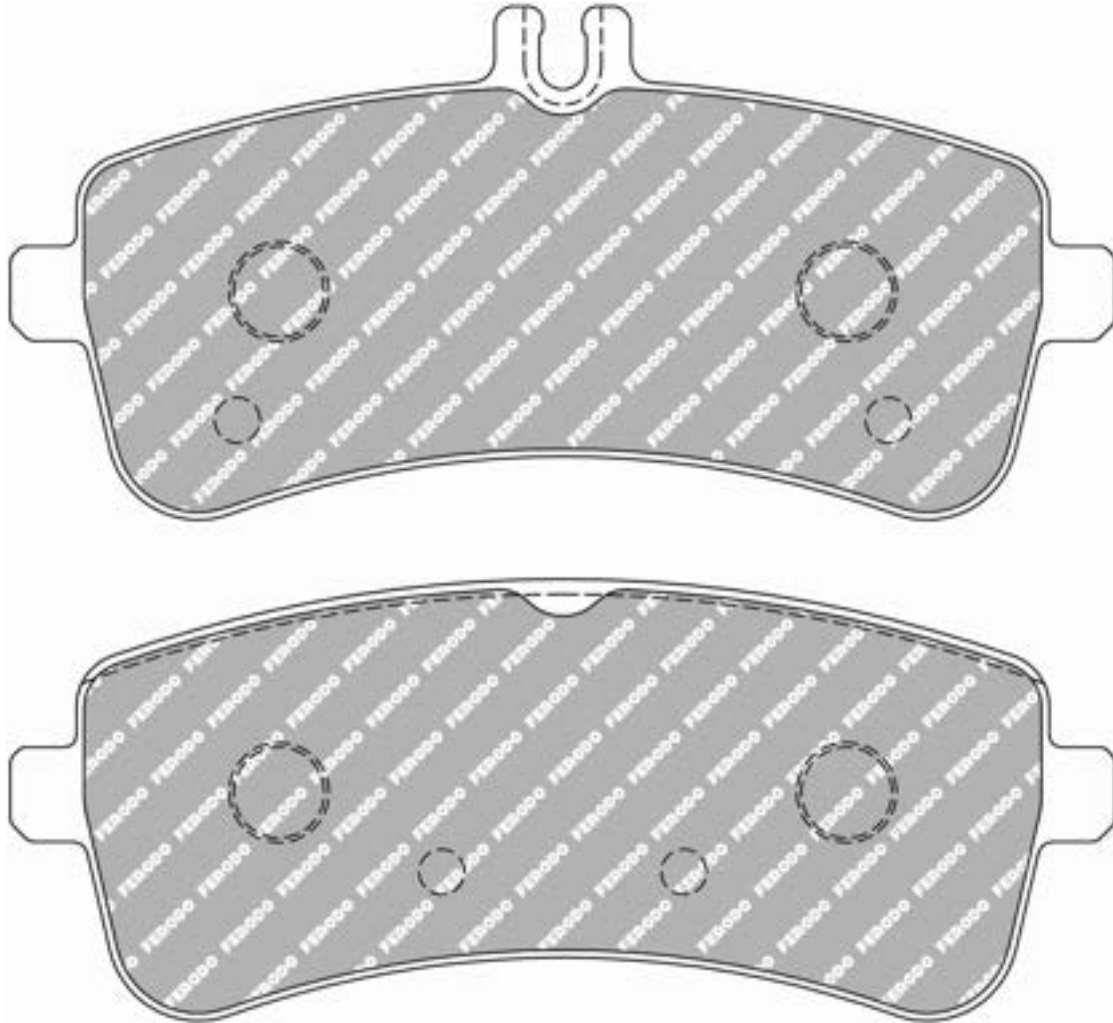


18.8mm = 0.740"
18.8mm = 0.740"



47.8mm = 1.882"
47.5mm = 1.870"

MERCEDES Rear



MATERIAL AVAILABILITY						
H	C	R	W	WB	Z	ZB

CROSS REFERENCE	
PAGID	T2424
WVA	25163, 25164

- Available
- Out of Range
- In Introduction
- Enchanting
- Make to order

FCP5130



123.25mm = 4.852"
123.25mm = 4.852"



46.8mm = 1.843"
42.8mm = 1.685"

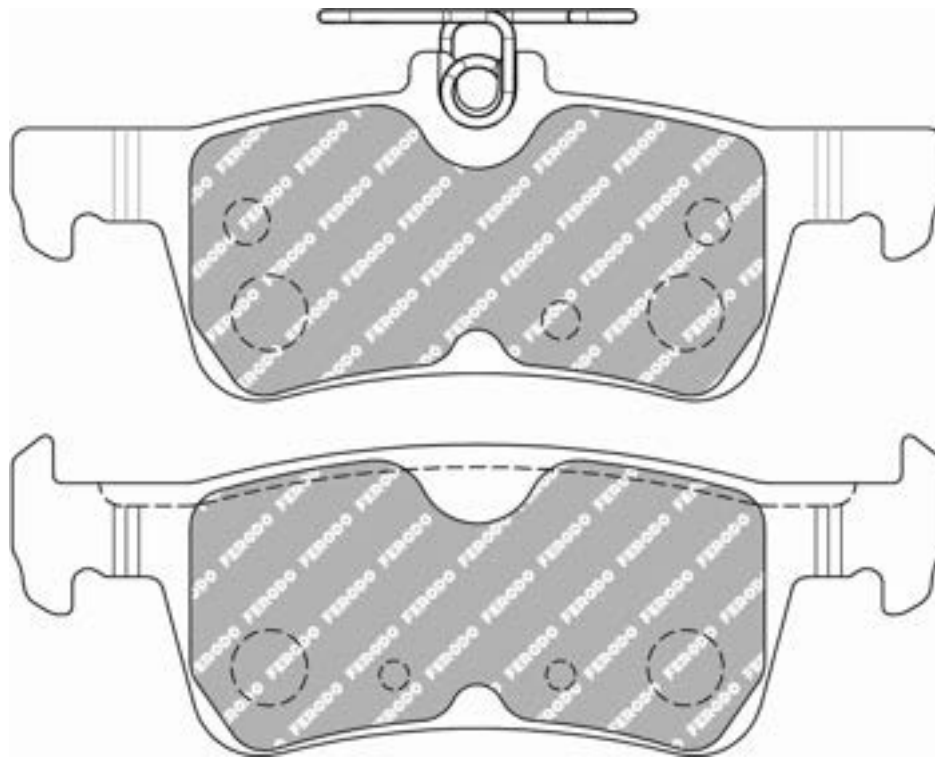


14.2mm = 0.559"
14.2mm = 0.559"



34.85mm = 1.372"
34.85mm = 1.372"

FORD Rear



MATERIAL AVAILABILITY

H	C	R	W	WB	Z	ZB

FRP101



100.0mm = 3.937"



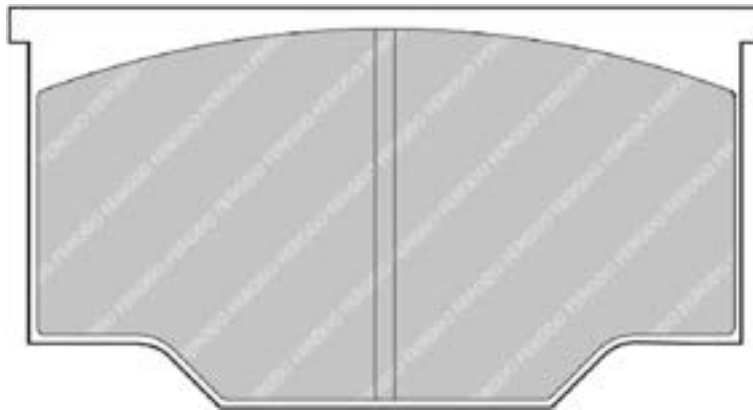
53.0mm = 2.087"



16.0mm = 0.630"



49.3mm = 1.941"



MATERIAL AVAILABILITY						
H	C	R	W	WB	Z	ZB
		✓			✉	

CROSS REFERENCE	
ALCON	3435
PAGID	1192
PFC	7710

FRP201



113.5mm = 4.469"



52.0mm = 2.047"

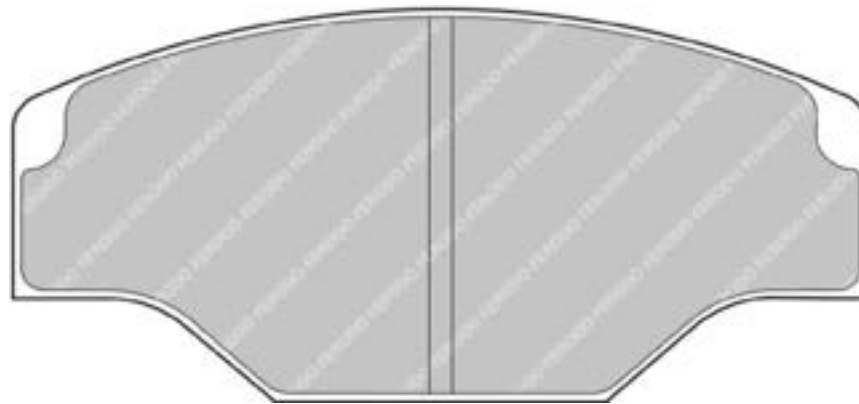


15.7mm = 0.618"



48.0mm = 1.890"

CATERHAM Front



MATERIAL AVAILABILITY						
H	C	R	W	WB	Z	ZB
✓	✉	✓	✓		✓	

CROSS REFERENCE	
ALCON	PNF0084X264.4
ALCON	PNF4463X554
ALCON	PNF4463X554.4
ALCON	PNF4463X581.4
AP RACING	CP2340D51
PAGID	1265

FRP202



81.9mm = 3.224"



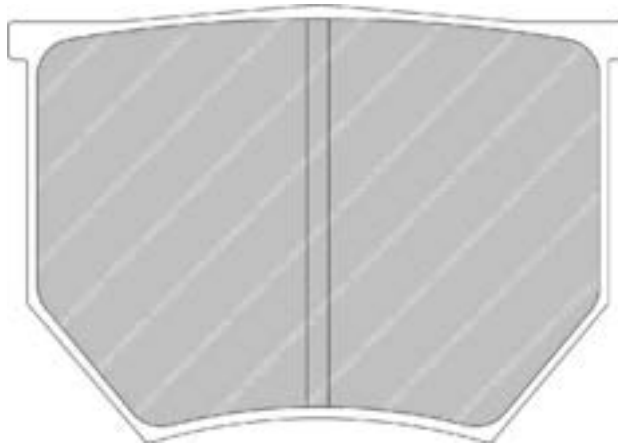
58.0mm = 2.283"



15.8mm = 0.622"



51.0mm = 2.008"



MATERIAL AVAILABILITY						
H	C	R	W	WB	Z	ZB
✓	✓	✓				

CROSS REFERENCE	
AP RACING	CP2373
AP RACING	CP2382
AP RACING	CP2383
AP RACING	CP2384
PAGID	8040

FRP203



127.0mm = 5.000"



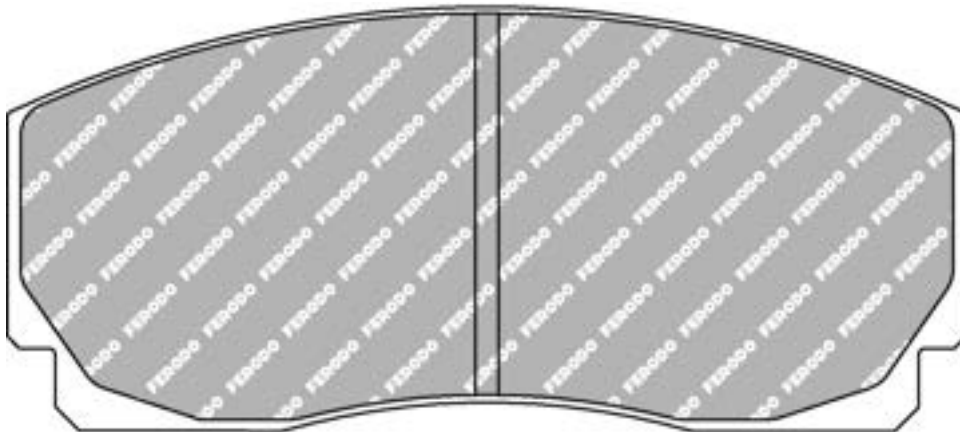
56.0mm = 2.205"



16.5mm = 0.650"



50.3mm = 1.980"



MATERIAL AVAILABILITY						
H	C	R	W	WB	Z	ZB
✓		✓			✓	

CROSS REFERENCE	
AP RACING	CP2270D50
PAGID	1269

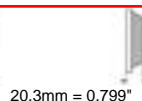
FRP212



132.4mm = 5.213"



56.0mm = 2.205"

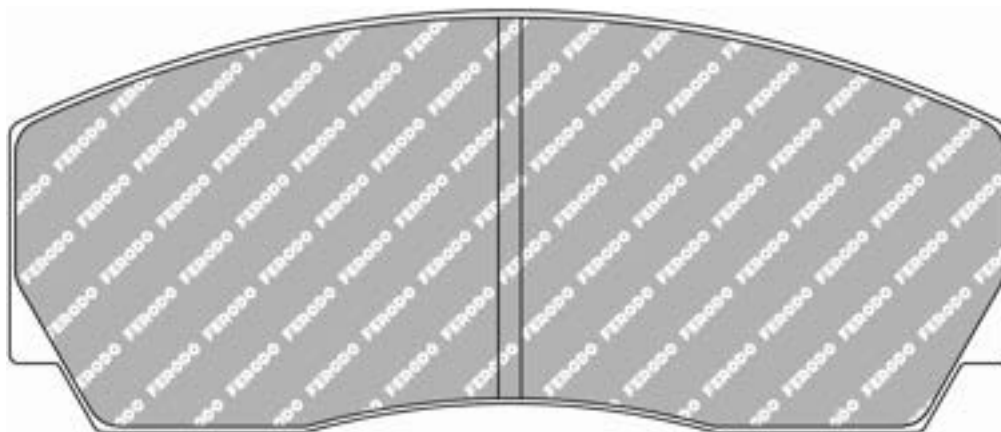


20.3mm = 0.799"



50.3mm = 1.980"

CHEVROLET Rear, OPEL Front

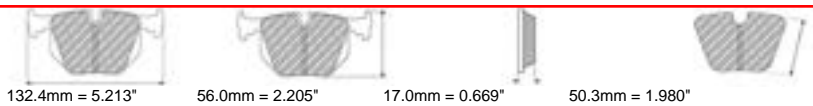


ALSO AVAILABLE		
SHAPE	TH. MM	NOTES
FRP216	17	

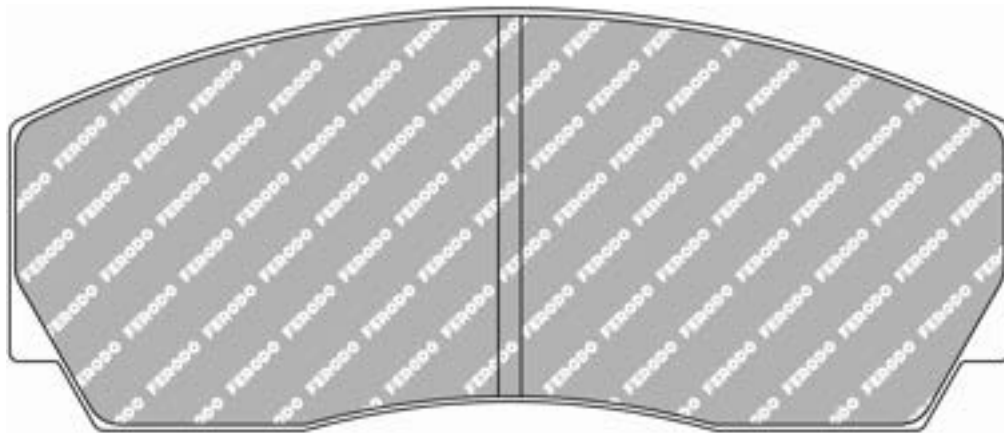
MATERIAL AVAILABILITY						
H	C	R	W	WB	Z	ZB
✓		✓	✓		✓	

CROSS REFERENCE	
AP RACING	CP2279D50
BREMBO	B5220
PAGID	1270
PFC	7767
PFC	7767.XX.20

FRP216



AC Front, ASTON MARTIN Front, RENAULT Front, SUBARU Front

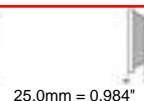


ALSO AVAILABLE		
SHAPE	TH. MM	NOTES
FRP212	20.3	

MATERIAL AVAILABILITY						
H	C	R	W	WB	Z	ZB
✓	✉	✓	✓		✓	

CROSS REFERENCE	
ALCON	PNF0084X245.4
ALCON	PNF0084X331
ALCON	PNF0084X331.4
AP RACING	CP3215D50
BREMBO	7767.XX.17
BREMBO	B5217
EBC	DP4002
HAWK	HB110
MINTEX	1289
PAGID	1361
PFC	7767
Raybestos	DR767
Wilwood	8517

FRP217



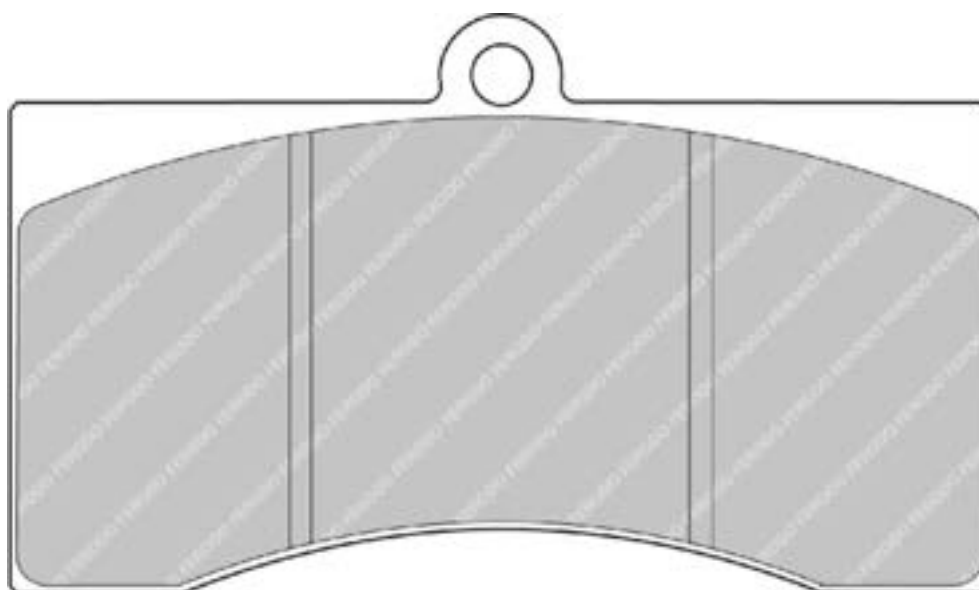
130.2mm = 5.126"

76.0mm = 2.992"

25.0mm = 0.984"

54.0mm = 2.126"

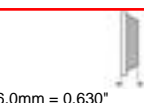
ASTON MARTIN Front



MATERIAL AVAILABILITY						
H	C	R	W	WB	Z	ZB
		✓	✉		✓	

CROSS REFERENCE	
AP RACING	CP3714D54
PAGID	1267
PFC	7714

FRP218



113.6mm = 4.472"

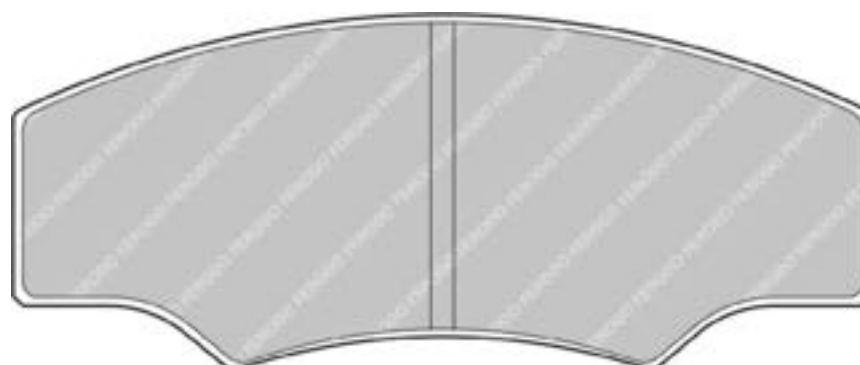
47.0mm = 1.850"

16.0mm = 0.630"

40.6mm = 1.598"

FMSI No: DR84

CITROEN Front

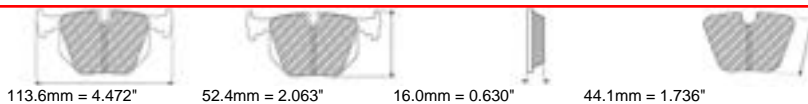


MATERIAL AVAILABILITY						
H	C	R	W	WB	Z	ZB
✓	✓	✓	✓			

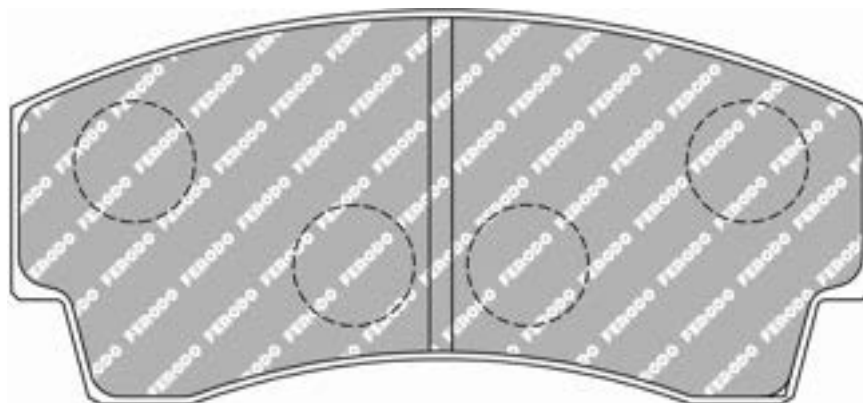
CROSS REFERENCE	
ALCON	PNF4463X551
ALCON	PNF4463X551.4
AP RACING	CP2340D43
FMSI	DR84
HAWK	HB107
PAGID	1749
PFC	7740
Raybestos	DR805
Wilwood	5616



FRP219



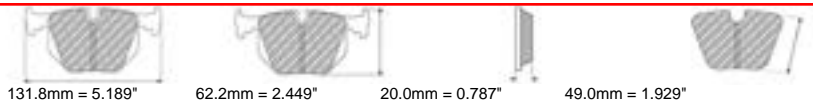
PEUGEOT Front, SUBARU Rear



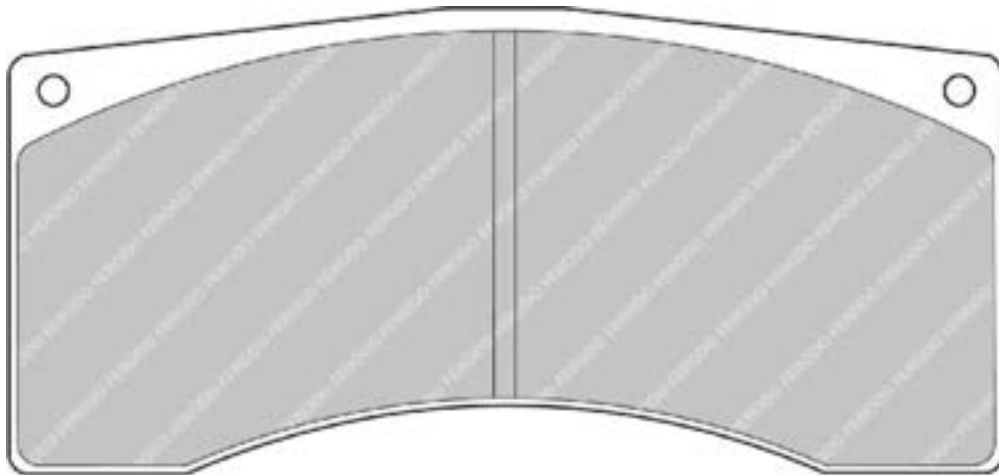
MATERIAL AVAILABILITY						
H	C	R	W	WB	Z	ZB
✓	✓	✓	✓		✓	

CROSS REFERENCE	
ALCON	PNF4463X529
ALCON	PNF4463X529.4
ALCON	PNF4463X572
AP RACING	CP3345D44
HAWK	HB192
PAGID	2127
PFC	7745
Raybestos	DR804
SBS	3059
Wilwood	8716

FRP302



ASTON MARTIN Rear, CITROEN Front, PORSCHE Rear



ALSO AVAILABLE		
SHAPE	TH. MM	NOTES
FRP1077	16	
FRP1078	25	
FRP3007	18	
FRP3156	26.5	

MATERIAL AVAILABILITY						
H	C	R	W	WB	Z	ZB
✓	✗	✓	✉		✗	✓

CROSS REFERENCE	
ALCON	PNF4441X728
ALCON	PNF4441X728.4
ALCON	PNF4441X754
ALCON	PNF4441X754.4
ALCON	PNF4441X757.4
BREMBO	07.5139.6
BREMBO	07.5139.65
BREMBO	07.5139.69
HAWK	HB208
PAGID	1607
PFC	7700.XX.20
Raybestos	DR2000 0.78
Wilwood	9220

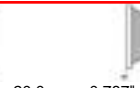
FRP308



99.8mm = 3.929"



46.0mm = 1.811"

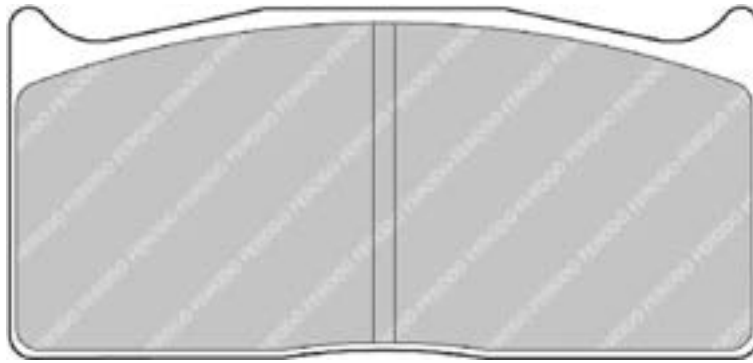


20.0mm = 0.787"



43.6mm = 1.717"

MITSUBISHI Rear



ALSO AVAILABLE

SHAPE	TH. MM	NOTES
FRP1079	16	

MATERIAL AVAILABILITY

H	C	R	W	WB	Z	ZB
✓	✉	✓	✓		✓	

CROSS REFERENCE

BREMBO	07.5064.27
BREMBO	07.5064.7
BREMBO	07.5064.72
BREMBO	07.5064.73
BREMBO	B0920
PAGID	1283
PFC	7735.XX.20

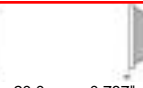
FRP501



133.0mm = 5.236"



71.0mm = 2.795"



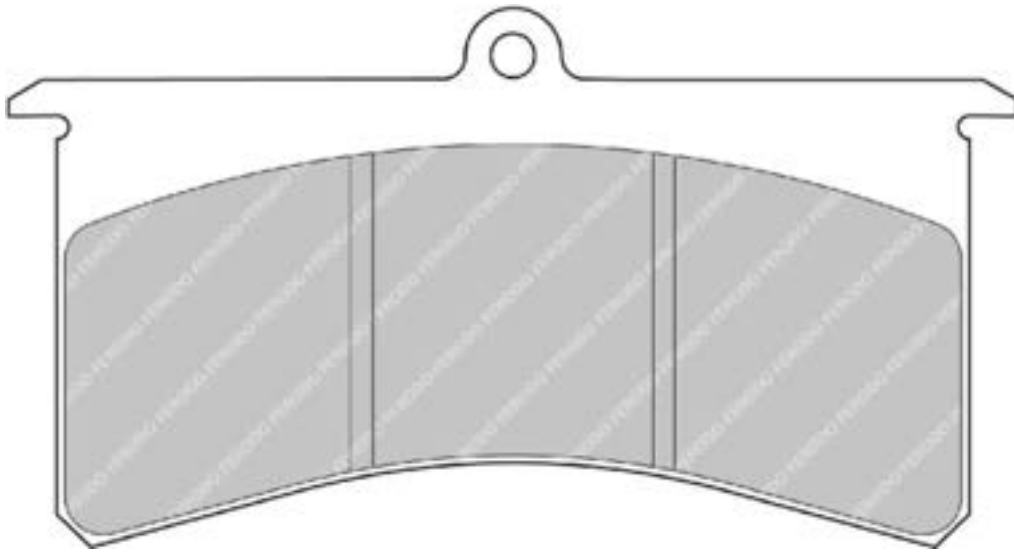
20.0mm = 0.787"



43.0mm = 1.693"

FMSI No: DR2

OPEL Front



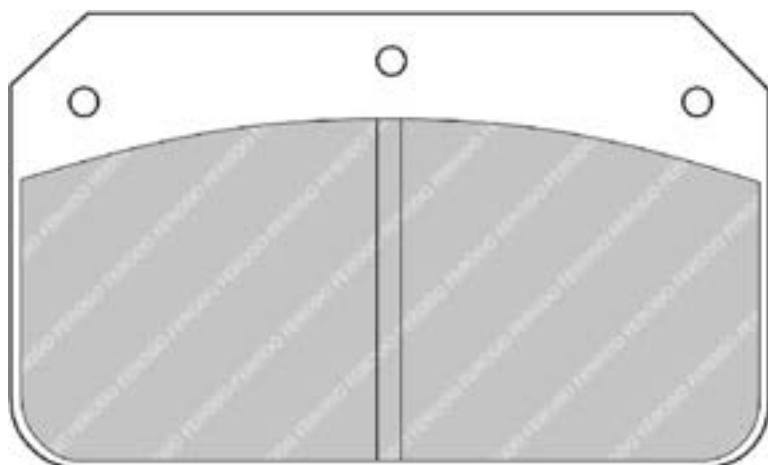
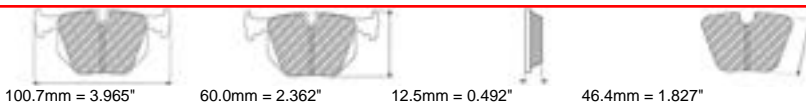
Same as FRP3097 but NON-fixed bridge caliper

ALSO AVAILABLE		
SHAPE	TH. MM	NOTES
FRP3097	none	Fixed Bridge Caliper

MATERIAL AVAILABILITY						
H	C	R	W	WB	Z	ZB
✓		✓	✓		✉	

CROSS REFERENCE	
AP RACING	CP4751D43
FMSI	DR2
HAWK	HB101
MINTEX	1795
PAGID	2555
PFC	7751
Raybestos	DR700
Wilwood	7320

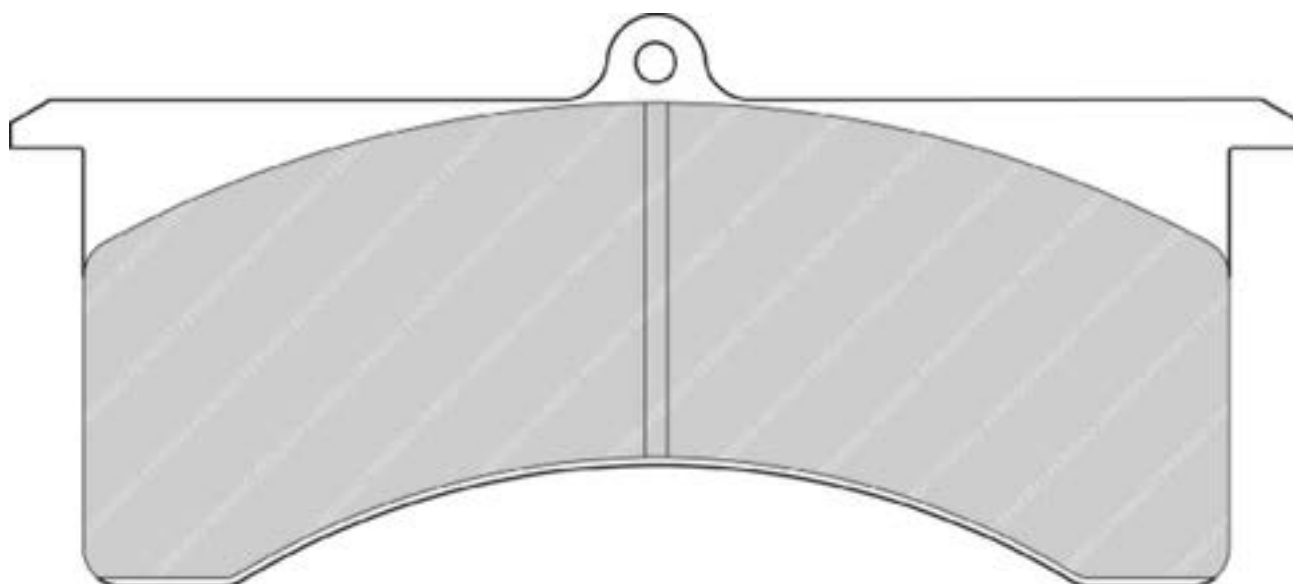
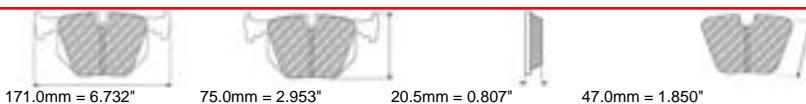
FRP502



MATERIAL AVAILABILITY						
H	C	R	W	WB	Z	ZB
✓	✓	✓	✓			

CROSS REFERENCE	
ALCON	PNF0084X284
ALCON	PNF0084X284.4
PAGID	1796
PFC	7752

FRP503



FMSI No: DR3

MATERIAL AVAILABILITY						
H	C	R	W	WB	Z	ZB
✗		✓	✓			

CROSS REFERENCE	
ALCON	PNF0084X350.4
AP RACING	CP5805D45
FMSI	DR3
PAGID	1798USA
Raybestos	DR200

FRP504



100.8mm = 3.969"



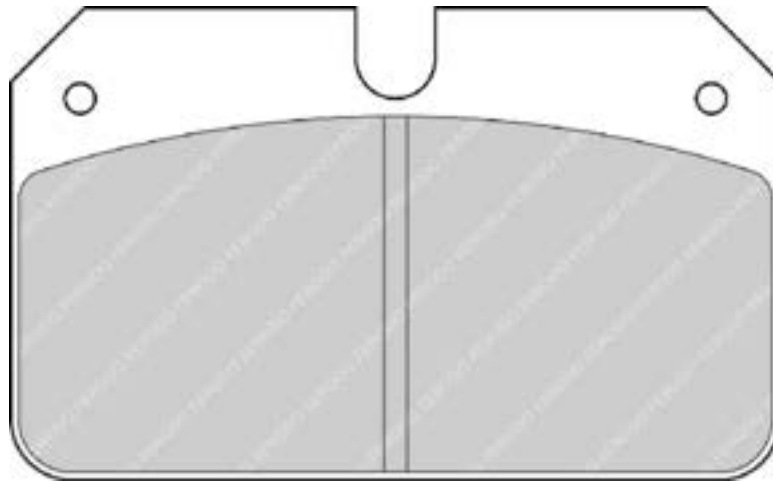
62.0mm = 2.441"



12.5mm = 0.492"



46.4mm = 1.827"



MATERIAL AVAILABILITY

H	C	R	W	WB	Z	ZB

CROSS REFERENCE

PFC	7754
-----	------

FRP506



50.5mm = 1.988"



61.0mm = 2.402"

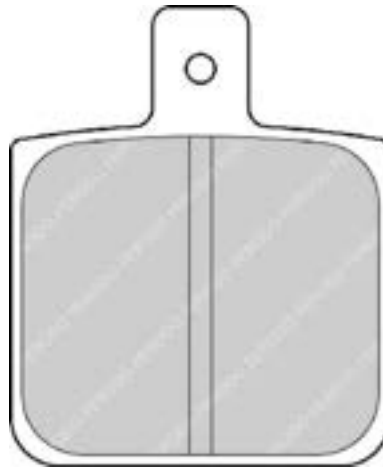


13.0mm = 0.512"



42.0mm = 1.654"

FMSI No: DR4



MATERIAL AVAILABILITY

H	C	R	W	WB	Z	ZB

CROSS REFERENCE

FMSI	DR4
HAWK	HB104
MINTEX	809
PAGID	1809USA
PFC	7757
Raybestos	DR20
Wilwood	7012

FRP1058



79.8mm = 3.142"



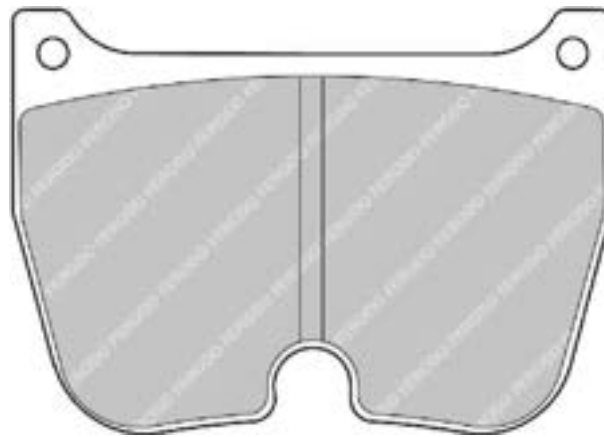
56.0mm = 2.205"



18.0mm = 0.709"



45.5mm = 1.791"



4 Pistons caliper

(1 set = 4 pads) - 2 sets per axle for the recommended applications

ALSO AVAILABLE

SHAPE	TH. MM	NOTES
FRP1064	20	

CROSS REFERENCE

BREMBO	07.5684.2
PFC	7748.XX.18

MATERIAL AVAILABILITY

H	C	R	W	WB	Z	ZB
		✓				

FRP1059



84.8mm = 3.339"



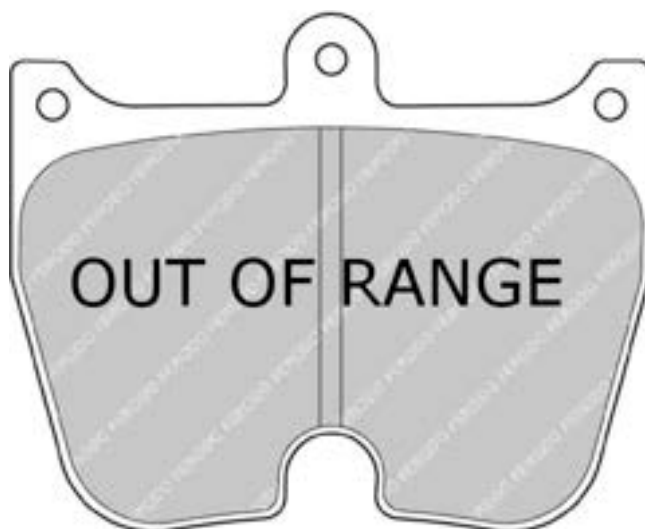
68.0mm = 2.677"



22.0mm = 0.866"



51.5mm = 2.028"



4 Pistons caliper

(1 set = 4 pads) - 2 sets per axle for the recommended applications

ALSO AVAILABLE		
SHAPE	TH. MM	NOTES
FRP3004	20	
FRP3034	21	
FRP3045	18	

CROSS REFERENCE	
BREMBO	07.5868
PAGID	2105
PFC	7742.XX.22
PFC	7802.XX.22

MATERIAL AVAILABILITY						
H	C	R	W	WB	Z	ZB
		✘				

FRP1060



152.0mm = 5.984"



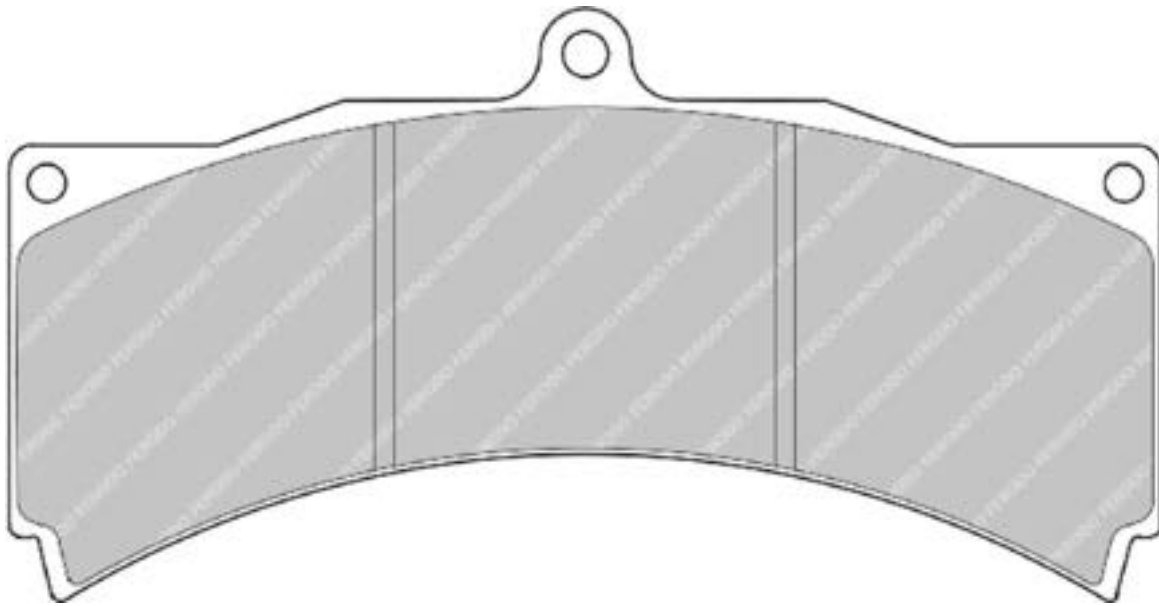
77.0mm = 3.031"



25.0mm = 0.984"



45.0mm = 1.772"



ALSO AVAILABLE

SHAPE	TH. MM	NOTES
FRP3000	18	

CROSS REFERENCE

AP RACING	CP3558D46
PAGID	1813

MATERIAL AVAILABILITY

H	C	R	W	WB	Z	ZB
		✓			✓	

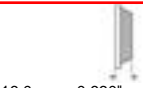
FRP1061



94.6mm = 3.724"



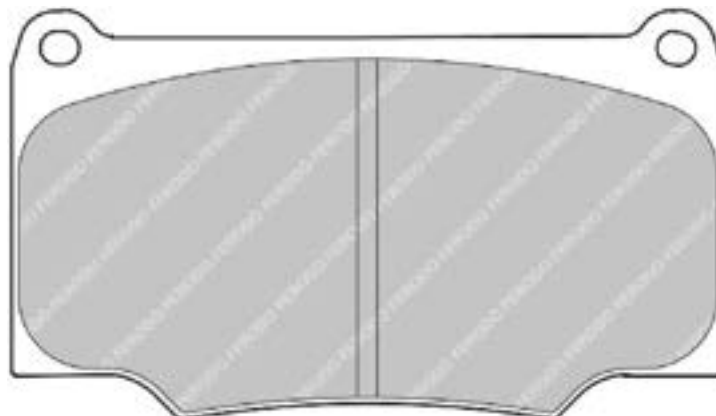
53.0mm = 2.087"



16.0mm = 0.630"



45.0mm = 1.772"



MATERIAL AVAILABILITY

H	C	R	W	WB	Z	ZB
		✉				

CROSS REFERENCE

AP RACING	CP4296D43
PAGID	2141
PFC	7708

FRP1064



79.8mm = 3.142"



56.0mm = 2.205"



20.0mm = 0.787"



45.5mm = 1.791"



4 Pistons caliper

(1 set = 4 pads) - 2 sets per axle for the recommended applications

ALSO AVAILABLE

SHAPE	TH. MM	NOTES
FRP1058	18	

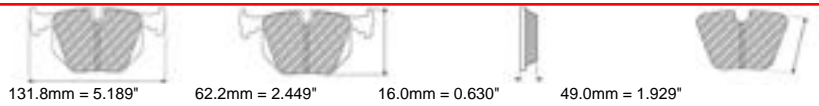
MATERIAL AVAILABILITY

H	C	R	W	WB	Z	ZB

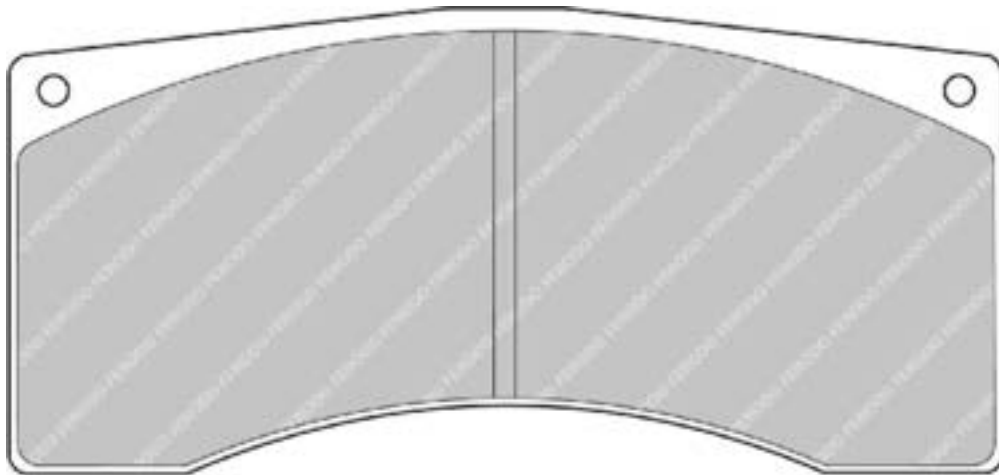
CROSS REFERENCE

ALCON	PNF0084X282.4
BREMBO	07.5684.2
BREMBO	07.5684.25
BREMBO	07.5684.26
PAGID	2053
PFC	7748.XX.20

FRP1077



CITROEN Front / Rear, FERRARI Rear, GINETTA Rear, PEUGEOT Front



ALSO AVAILABLE		
SHAPE	TH. MM	NOTES
FRP302	20	
FRP1078	25	
FRP3007	18	
FRP3156	26.5	

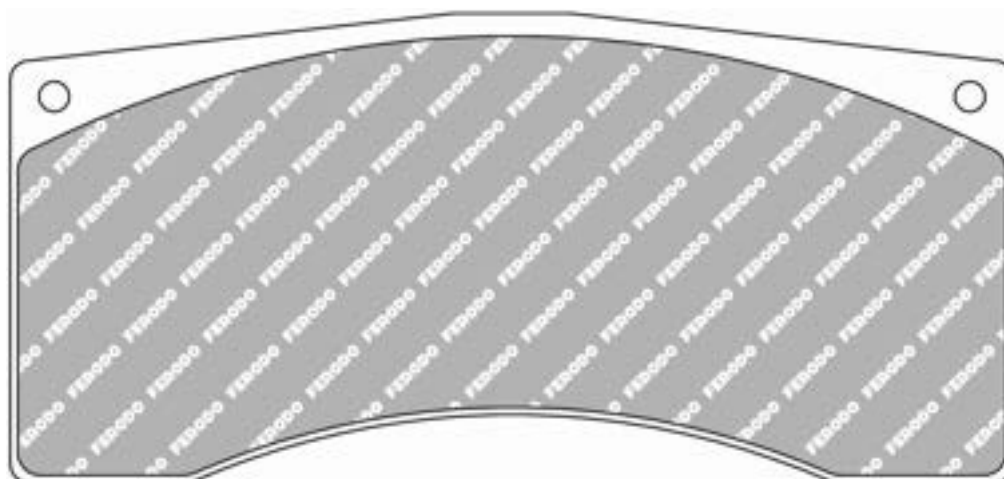
MATERIAL AVAILABILITY						
H	C	R	W	WB	Z	ZB
✓		✓	✓		✓	

CROSS REFERENCE	
ALCON	PNF4441X723
ALCON	PNF4441X723.4
ALCON	PNF4441X753
ALCON	PNF4441X753S.4
ALCON	PNF4441X769.4
BREMBO	07.5139.0
BREMBO	07.5139.07
BREMBO	07.5139.19
BREMBO	B1316
CL BRAKES	5005W50TX
HAWK	HB105 0,62
HAWK	HB208
PAGID	1595
PFC	7700.XX.16
Raybestos	DR2000 0.63
Wilwood	9216

FRP1078



ASTON MARTIN Rear, AUDI Rear, BENTLEY Rear, BMW Rear, FERRARI Front / Rear, HONDA Rear, KTM Rear, LAMBORGHINI Rear, MCLAREN Rear, PORSCHE Rear



Some stock may still have centre slot

ALSO AVAILABLE		
SHAPE	TH. MM	NOTES
FRP302	20	
FRP1077	16	
FRP3007	18	
FRP3156	26.5	

MATERIAL AVAILABILITY						
H	C	R	W	WB	Z	ZB
		✓	✗	✓	✗	✉

CROSS REFERENCE	
ALCON	4441
AP RACING	CP6070D49
BREMBO	07.5139.3
BREMBO	07.5139.34
BREMBO	07.5139.81
BREMBO	B1325
PAGID	1674
PFC	7700.XX.25
Raybestos	DR2000 0.98

FRP1079



99.8mm = 3.929"



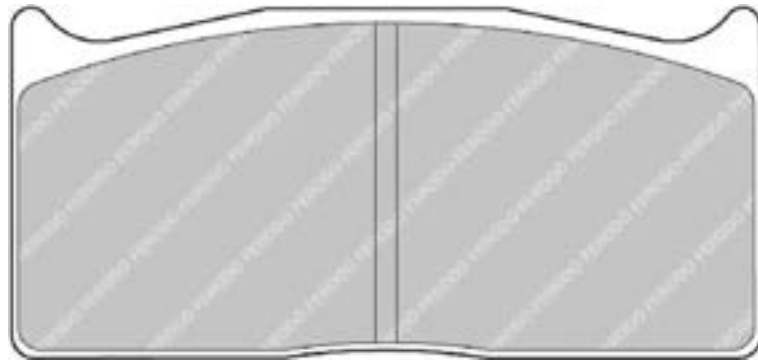
46.0mm = 1.811"



16.0mm = 0.630"



43.6mm = 1.717"

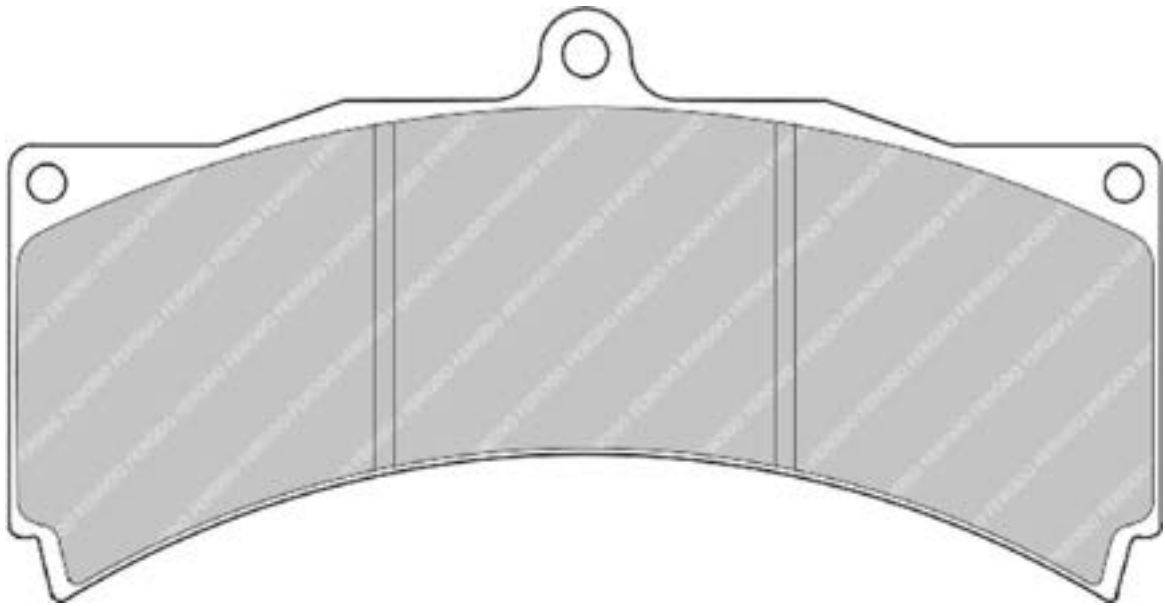
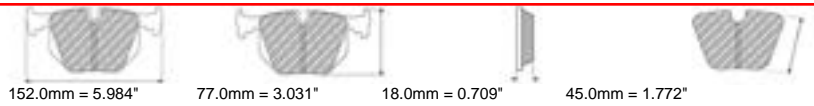


ALSO AVAILABLE		
SHAPE	TH. MM	NOTES
FRP308	20	

MATERIAL AVAILABILITY						
H	C	R	W	WB	Z	ZB

CROSS REFERENCE	
ALCON	PNF0084X322.4
BREMBO	07.5064.49
BREMBO	07.5064.8
BREMBO	07.5064.82
BREMBO	07.5064.84
BREMBO	B0916
PAGID	1705
PFC	7735.XX.16

FRP3000

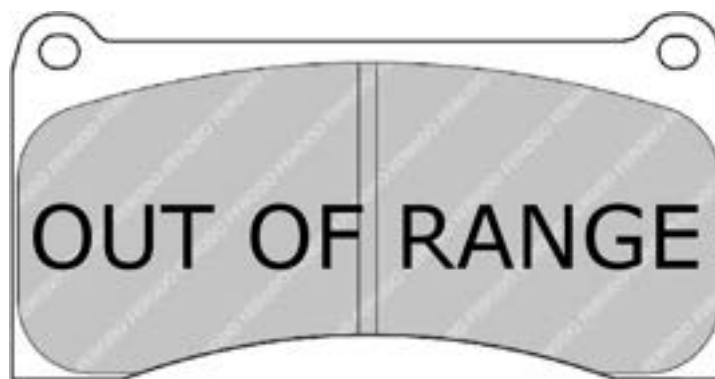
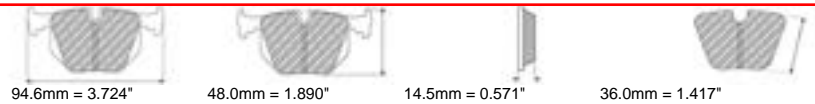


ALSO AVAILABLE		
SHAPE	TH. MM	NOTES
FRP1060	25	

CROSS REFERENCE	
ALCON	PNF4489X519.4
ALCON	PNF4489X562.4
ALCON	PNF4489X565.4
AP RACING	CP3894D46
PAGID	1852

MATERIAL AVAILABILITY						
H	C	R	W	WB	Z	ZB
✓		✓	✉			

FRP3001



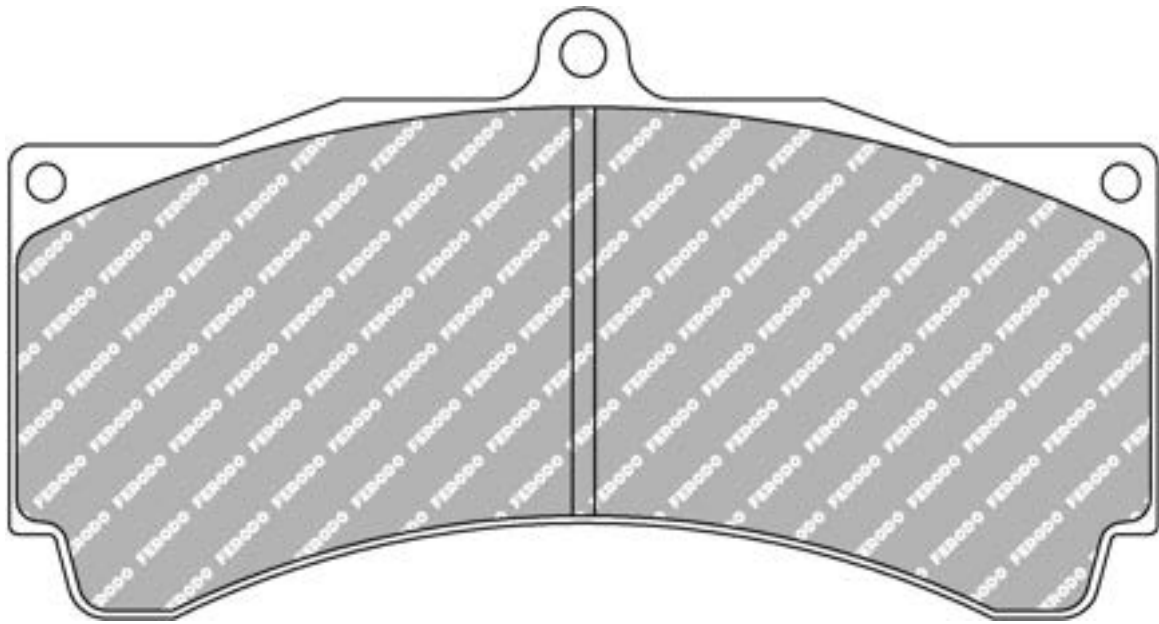
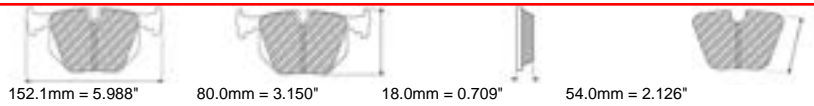
April 2018: Out of range

MATERIAL AVAILABILITY						
H	C	R	W	WB	Z	ZB
✗	✗	✗				

CROSS REFERENCE	
AP RACING	CP4140D36



FRP3003



ALSO AVAILABLE

SHAPE	TH. MM	NOTES
FRP3014	25	without top tab
FRP3015	28.5	without top tab
FRP3077	17	with top tab
FRP3144	18	without top tab
FRP3145	17	without top tab

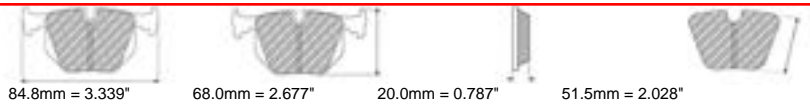
MATERIAL AVAILABILITY

H	C	R	W	WB	Z	ZB
✓		✓	✓		✗	

CROSS REFERENCE

ALCON	PNF4489X532.4
AP RACING	CP3894D54
BREMBO	B5118
HAWK	HB109 0,71
PAGID	1904
PFC	7790.XX.18
Raybestos	DR2600 0.71
Wilwood	8818

FRP3004



4 Pistons caliper

(1 set = 4 pads) - 2 sets per axle for the recommended applications

ALSO AVAILABLE		
SHAPE	TH. MM	NOTES
FRP1059	22	
FRP3034	21	
FRP3045	18	

CROSS REFERENCE	
ALCON	PNF0084X283.4
BREMBO	07.5868.2
BREMBO	07.5868.29
PFC	7742.XX.20
PFC	7802.XX.20

MATERIAL AVAILABILITY						
H	C	R	W	WB	Z	ZB

FRP3006



152.0mm = 5.984"



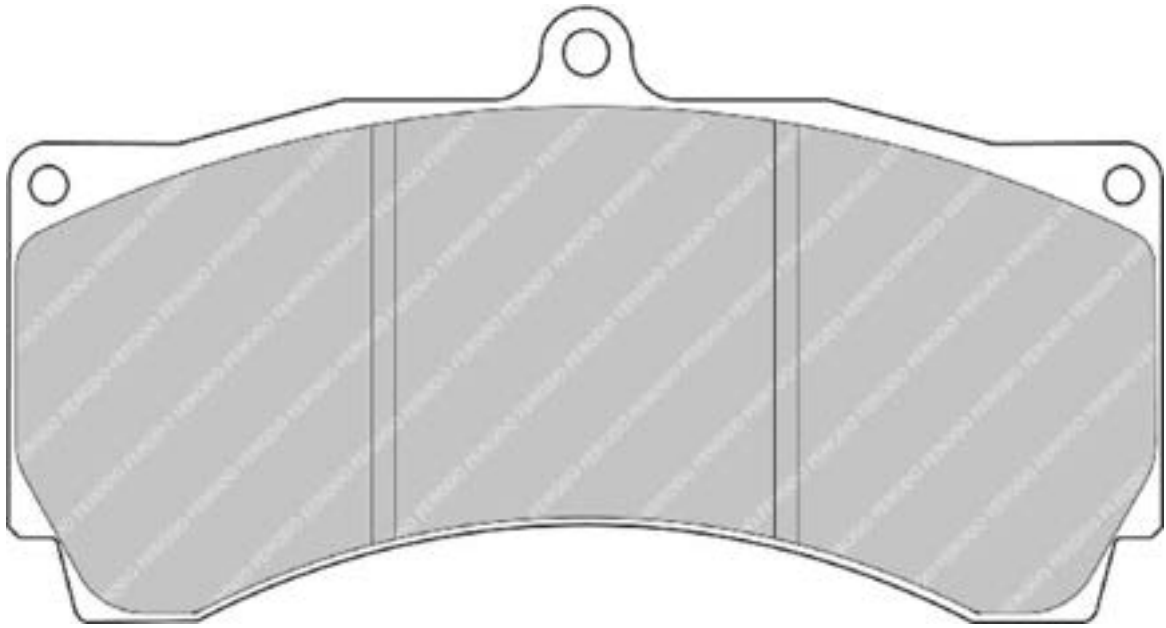
80.0mm = 3.150"



16.0mm = 0.630"



54.0mm = 2.126"



MATERIAL AVAILABILITY

H	C	R	W	WB	Z	ZB

CROSS REFERENCE

AP RACING	CP3796D54
-----------	-----------

FRP3007



131.8mm = 5.189"



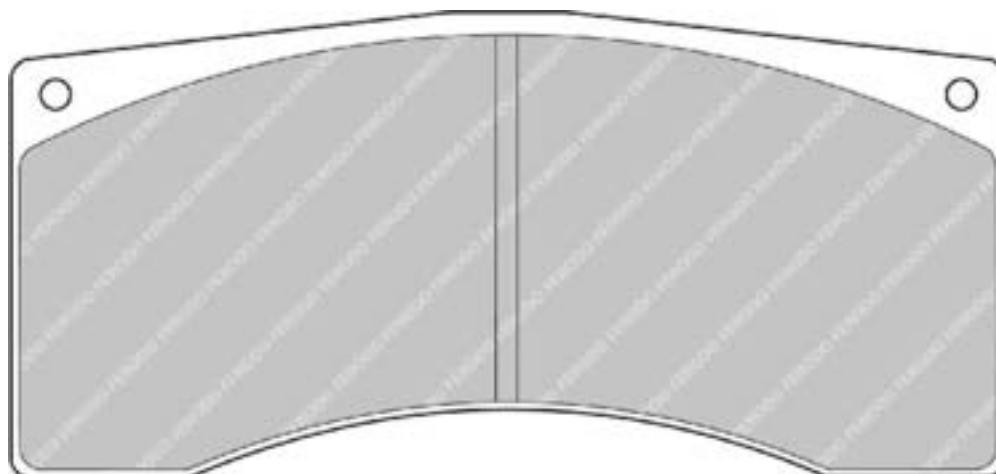
62.2mm = 2.449"



18.0mm = 0.709"



49.0mm = 1.929"



ALSO AVAILABLE

SHAPE	TH. MM	NOTES
FRP302	20	
FRP1077	16	
FRP1078	25	
FRP3156	26.5	

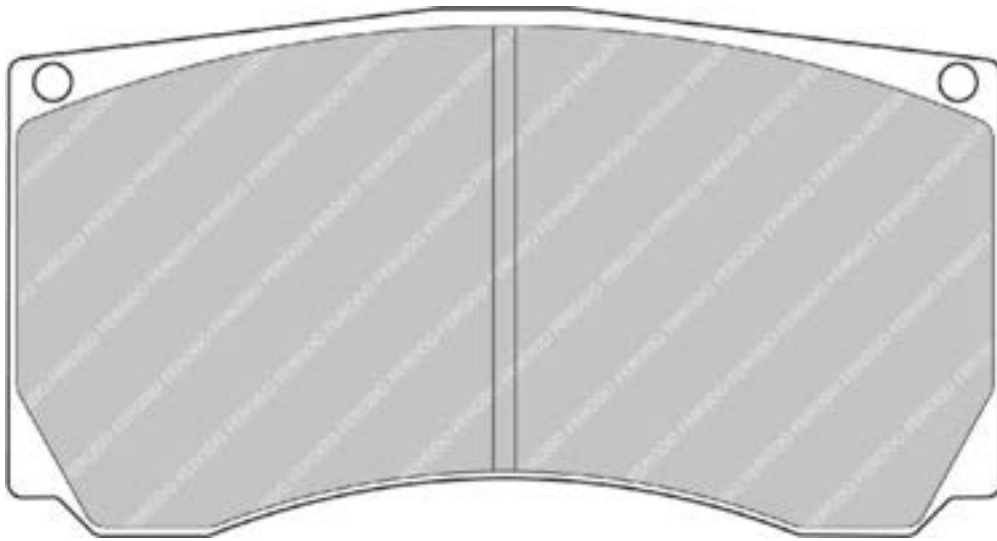
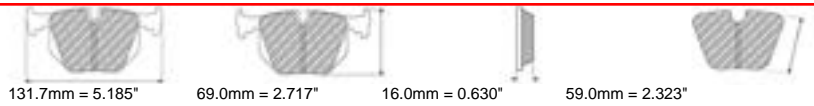
CROSS REFERENCE

PFC	7700.XX.18
-----	------------

MATERIAL AVAILABILITY

H	C	R	W	WB	Z	ZB

FRP3009



ALSO AVAILABLE		
SHAPE	TH. MM	NOTES
FRP3012	20	

MATERIAL AVAILABILITY						
H	C	R	W	WB	Z	ZB

CROSS REFERENCE	
ALCON	PNF4476X545
ALCON	PNF4476X545.4
PAGID	2743
PFC	7755

FRP3012



131.7mm = 5.185"



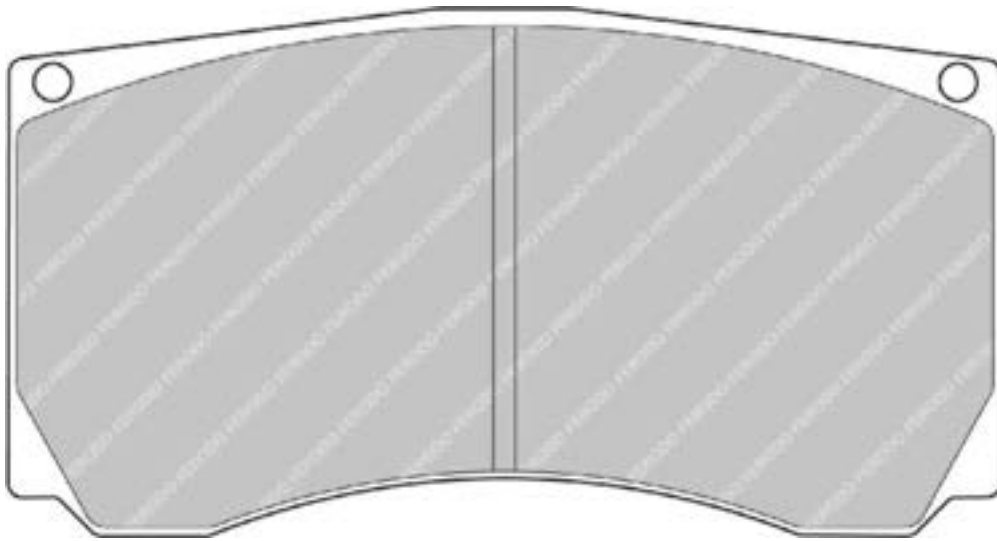
69.0mm = 2.717"



20.0mm = 0.787"



59.0mm = 2.323"



ALSO AVAILABLE		
SHAPE	TH. MM	NOTES
FRP3009	16	

MATERIAL AVAILABILITY						
H	C	R	W	WB	Z	ZB

CROSS REFERENCE	
ALCON	PNF4476X549
ALCON	PNF4476X549.4
PAGID	1756
PFC	7756

FRP3014



152.1mm = 5.988"



68.9mm = 2.713"

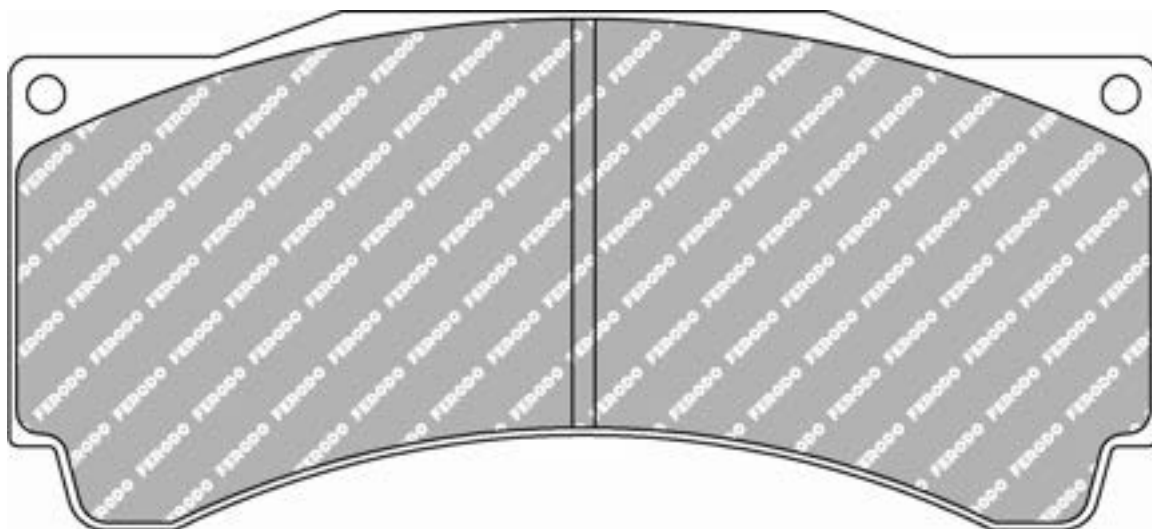


25.0mm = 0.984"



54.0mm = 2.126"

ASTON MARTIN Front, SEAT Front



ALSO AVAILABLE

SHAPE	TH. MM	NOTES
FRP3003	18	with top tab
FRP3015	28.5	without top tab
FRP3077	17	with top tab
FRP3144	18	without top tab
FRP3145	17	without top tab

MATERIAL AVAILABILITY

H	C	R	W	WB	Z	ZB

CROSS REFERENCE

AP RACING	CP3558D54
BREMBO	B5125
PAGID	1539
PAGID	8245
PFC	7790.XX.25
Raybestos	DR2600 0.98
Wilwood	8825

FRP3015



152.1mm = 5.988"



68.9mm = 2.713"

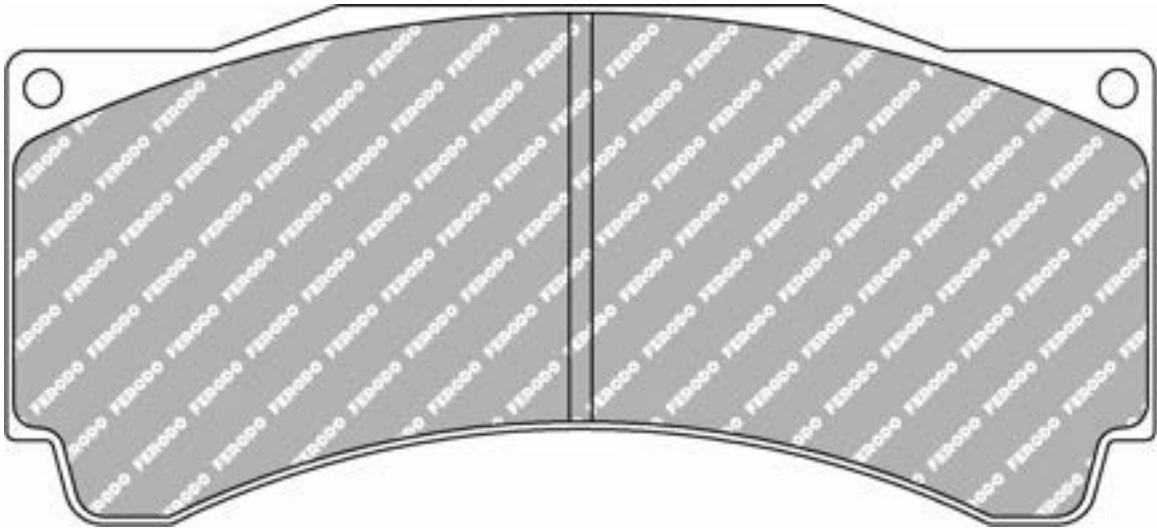


28.5mm = 1.122"



54.0mm = 2.126"

GINETTA Front



ALSO AVAILABLE

SHAPE	TH. MM	NOTES
FRP3003	18	with top tab
FRP3014	25	without top tab
FRP3077	17	with top tab
FRP3144	18	without top tab
FRP3145	17	without top tab

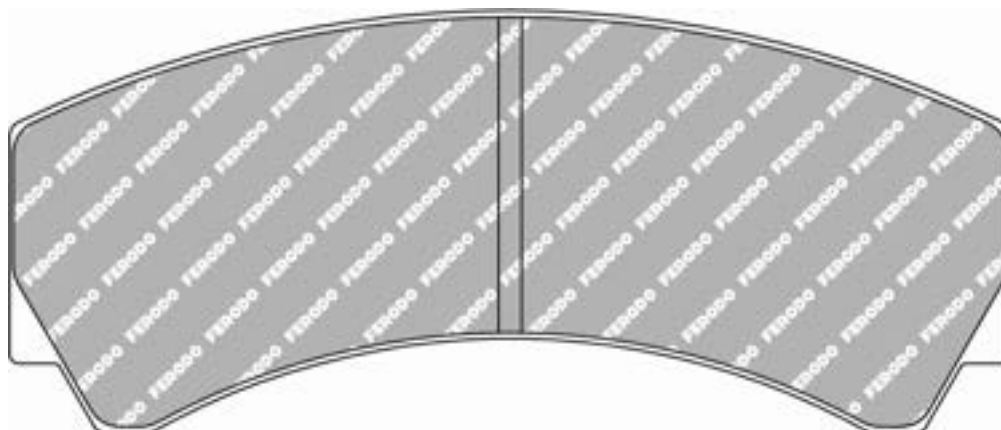
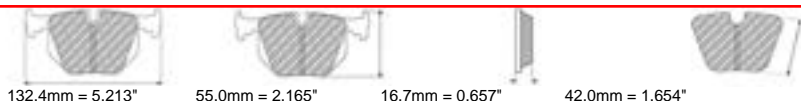
CROSS REFERENCE

ALCON	PNF4489X543
AP RACING	CP4595D54
BREMBO	B5128
PAGID	8250
PFC	7790.XX.28
Wilwood	8828

MATERIAL AVAILABILITY

H	C	R	W	WB	Z	ZB

FRP3018

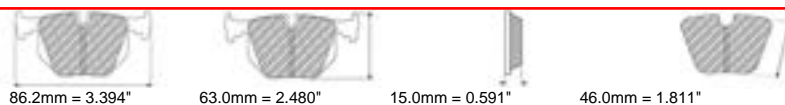


ALSO AVAILABLE		
SHAPE	TH. MM	NOTES
FRP3073	20.3	

MATERIAL AVAILABILITY						
H	C	R	W	WB	Z	ZB
✓		✓	✗	✓	✉	

CROSS REFERENCE	
ALCON	PNF0084X276.4
AP RACING	CP3215D42
BREMBO	B5417
PAGID	2126
PFC	7768.XX.16

FRP3020



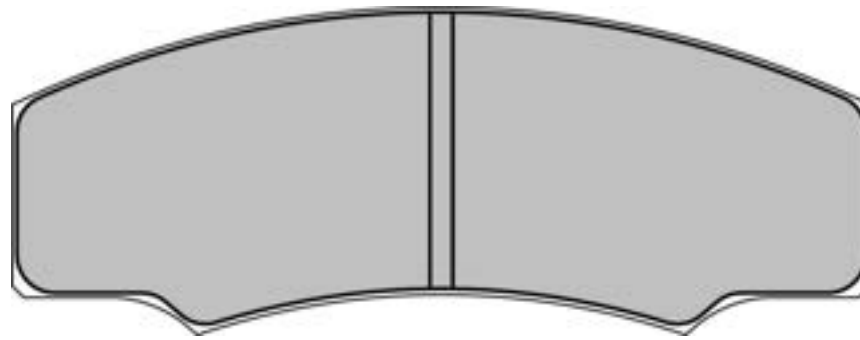
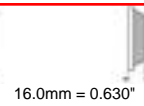
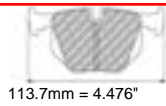
4 Pistons caliper (1 set = 4 pads) - 2 sets per axle for the recommended applications

ALSO AVAILABLE		
SHAPE	TH. MM	NOTES
FRP3086	18	

MATERIAL AVAILABILITY						
H	C	R	W	WB	Z	ZB
		✓				

CROSS REFERENCE	
AP RACING	CP5148D46
PFC	7804.XX.15

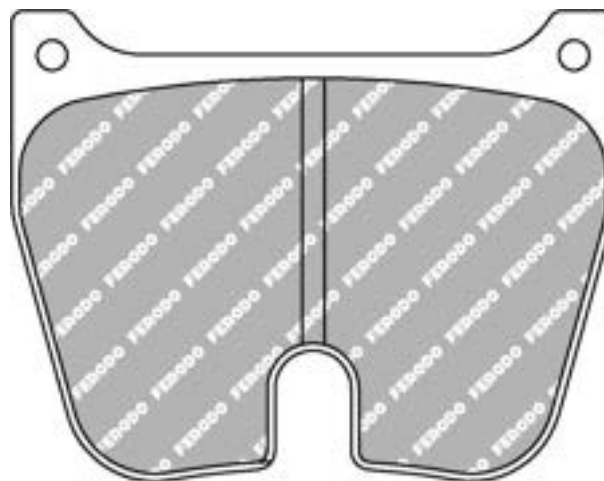
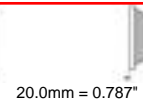
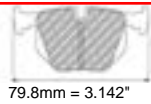
FRP3021



MATERIAL AVAILABILITY						
H	C	R	W	WB	Z	ZB

CROSS REFERENCE	
AP RACING	CP2340D38

FRP3022



4 Pistons caliper (1 set = 4 pads) - 2 sets per axle for the recommended applications

ALSO AVAILABLE		
SHAPE	TH. MM	NOTES
FRP3023	17.5	
FRP3033	21	

CROSS REFERENCE	
BREMBO	07.5684.5
BREMBO	07.5684.52
BREMBO	07.5684.56
PFC	7743.XX.20

MATERIAL AVAILABILITY						
H	C	R	W	WB	Z	ZB

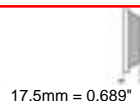
FRP3023



79.8mm = 3.142"



62.0mm = 2.441"



17.5mm = 0.689"



50.5mm = 1.988"



4 Pistons caliper (1 set = 4 pads) - 2 sets per axle for the recommended applications

ALSO AVAILABLE		
SHAPE	TH. MM	NOTES
FRP3022	20	
FRP3033	21	

MATERIAL AVAILABILITY						
H	C	R	W	WB	Z	ZB
		✓				

CROSS REFERENCE	
BREMBO	07.5684.5
BREMBO	07.5684.53
BREMBO	07.5684.55
PFC	7743.XX.17

FRP3024



139.8mm = 5.504"



61.4mm = 2.417"

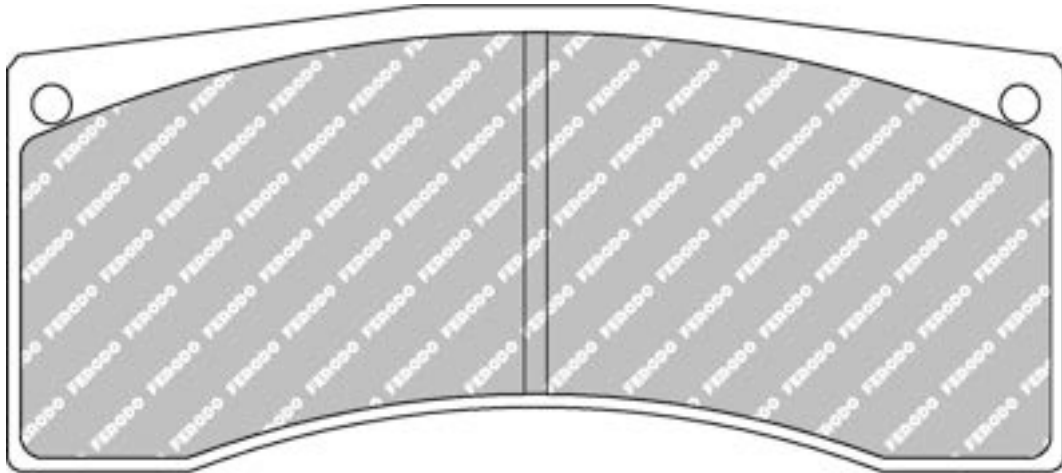


20.0mm = 0.787"



48.4mm = 1.906"

FERRARI Front



ALSO AVAILABLE

SHAPE	TH. MM	NOTES
FRP3029	26	
FRP3030	28	
FRP3087	17.5	
FRP3140	16	

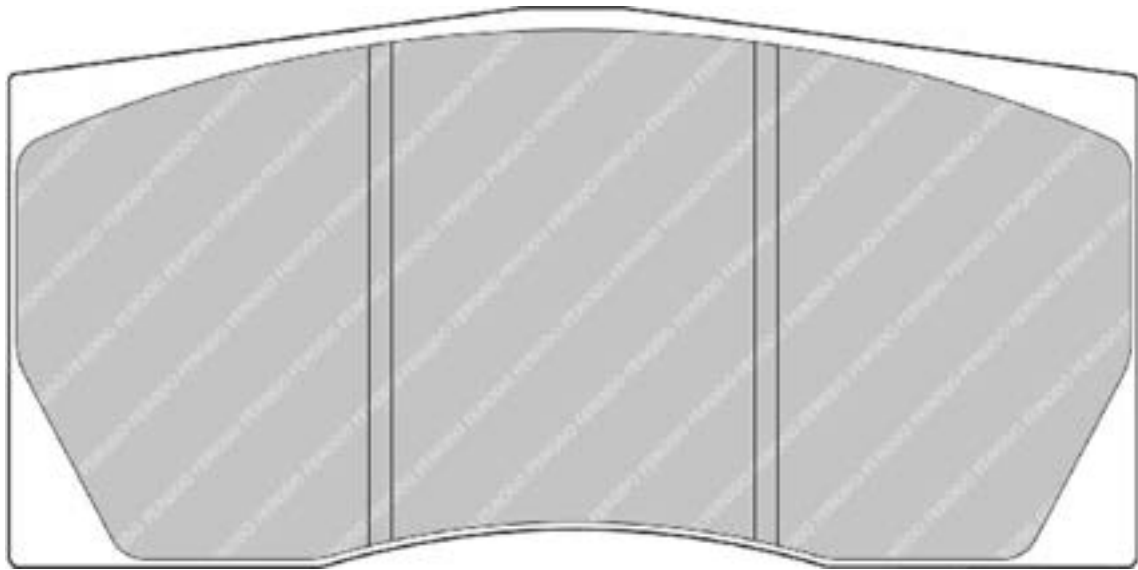
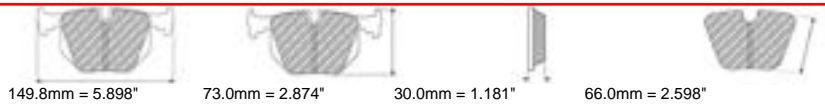
MATERIAL AVAILABILITY

H	C	R	W	WB	Z	ZB
		✓	✓		✓	

CROSS REFERENCE

AP RACING	CP5788D48
BREMBO	07.5169.9
BREMBO	07.5169.90
BREMBO	07.5169.92
BREMBO	B1820
BREMBO	B1820
BREMBO	B2620
BREMBO	B2620
HAWK	HB130
PAGID	1896
PFC	7770.XX.20
Wilwood	9720

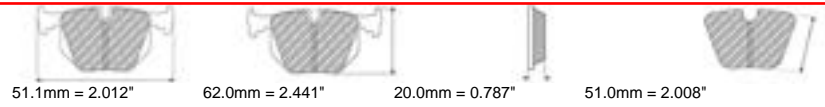
FRP3025



MATERIAL AVAILABILITY						
H	C	R	W	WB	Z	ZB

CROSS REFERENCE	
ALCON	PNF0084X305.4
PFC	7683

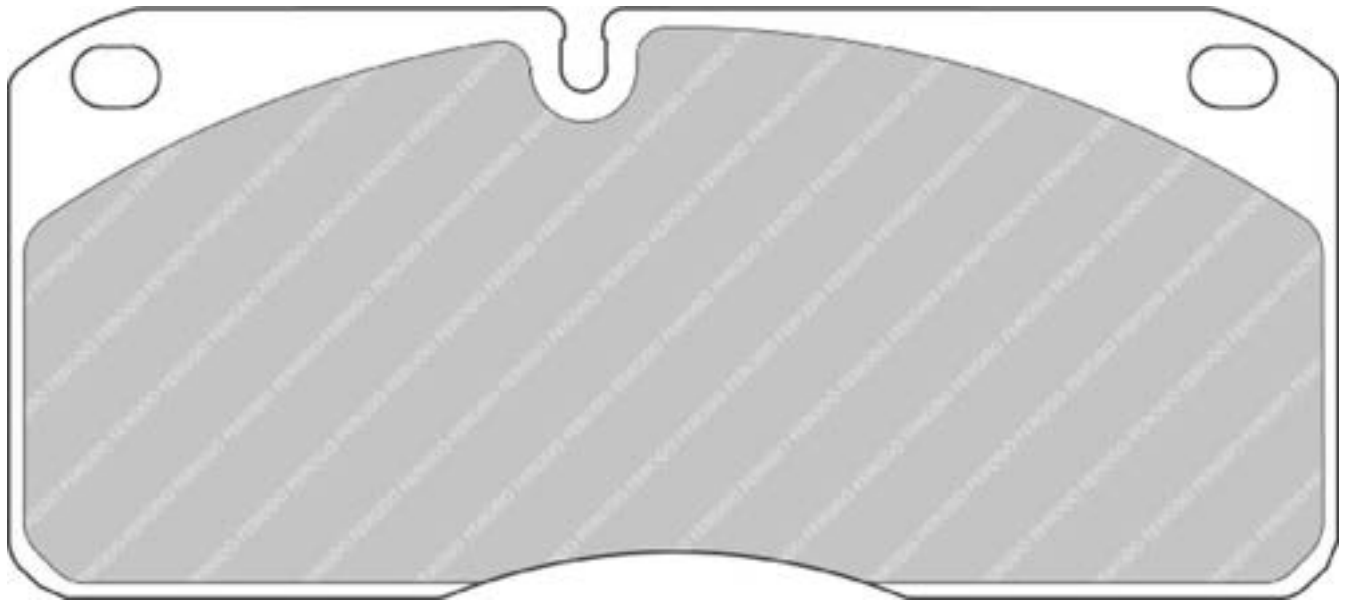
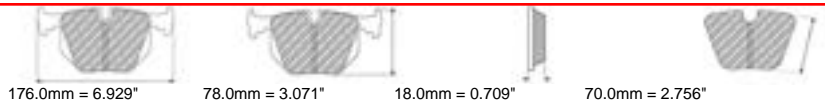
FRP3026



MATERIAL AVAILABILITY						
H	C	R	W	WB	Z	ZB

CROSS REFERENCE	
ALCON	PNF4493X501.4
ALCON	PNF4493X502
ALCON	PNF4493X503

FRP3027



MATERIAL AVAILABILITY						
H	C	R	W	WB	Z	ZB
✓		✉				

CROSS REFERENCE	
ALCON	PNF0084X222
ALCON	PNF0084X222.4
AP RACING	CP8310D70

FRP3028



131.8mm = 5.189"



67.0mm = 2.638"

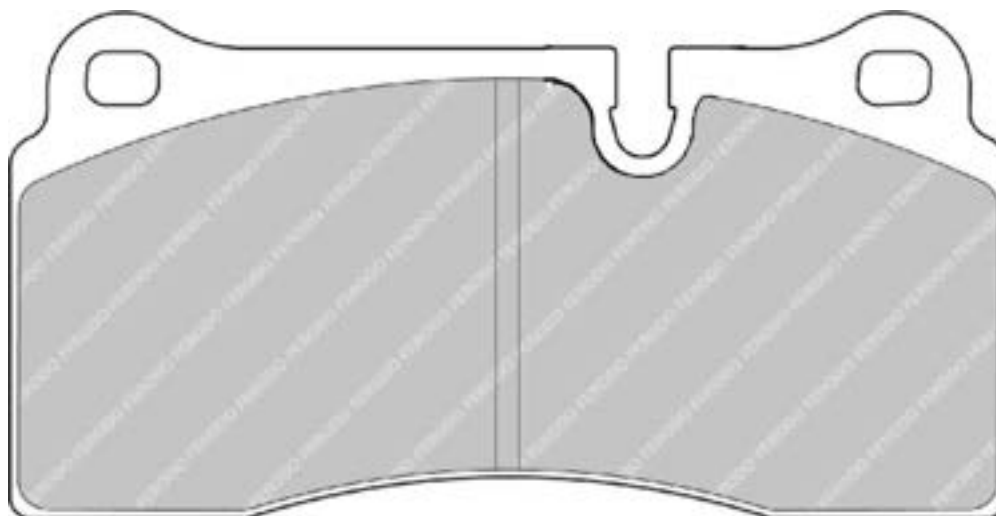


16.0mm = 0.630"



51.5mm = 2.028"

ASTON MARTIN Front



ALSO AVAILABLE

SHAPE	TH. MM	NOTES
FCP1281	18.2	

MATERIAL AVAILABILITY

H	C	R	W	WB	Z	ZB
✓		✓	✉		✉	

CROSS REFERENCE

BREMBO	B1517
HAWK	HB193 0,61
PFC	7780.XX.16

FRP3029



139.8mm = 5.504"



61.4mm = 2.417"

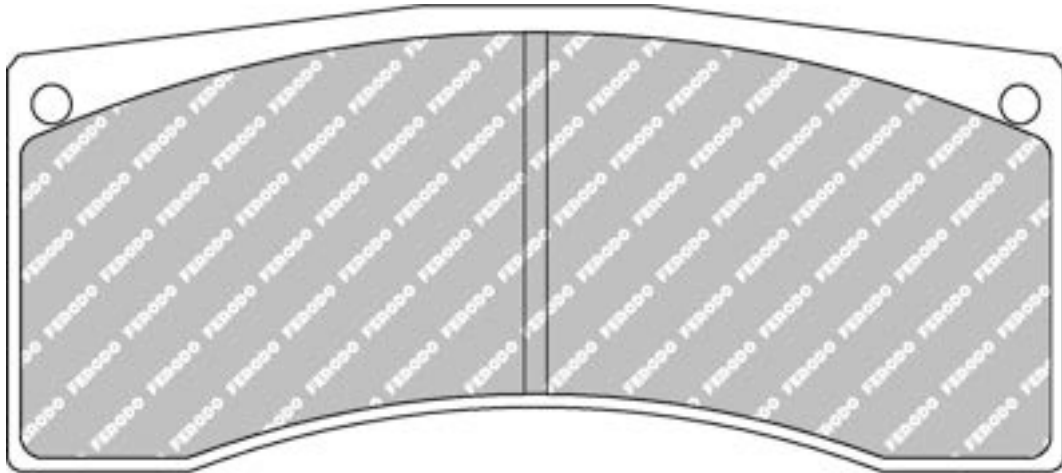


26.0mm = 1.024"



48.4mm = 1.906"

FMSI No: DR53



ALSO AVAILABLE

SHAPE	TH. MM	NOTES
FRP3024	20	
FRP3030	28	
FRP3087	17.5	
FRP3140	16	

MATERIAL AVAILABILITY

H	C	R	W	WB	Z	ZB

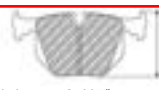
CROSS REFERENCE

AP RACING	CP5788D48
BREMBO	07.7859.1
BREMBO	07.7859.10
BREMBO	07.7859.11
BREMBO	B1826
FMSI	DR53
HAWK	HB688
MINTEX	1981
PAGID	1619
PFC	7770.XX.26
Raybestos	DR809
Wilwood	5916
Wilwood	9725

FRP3030



139.8mm = 5.504"



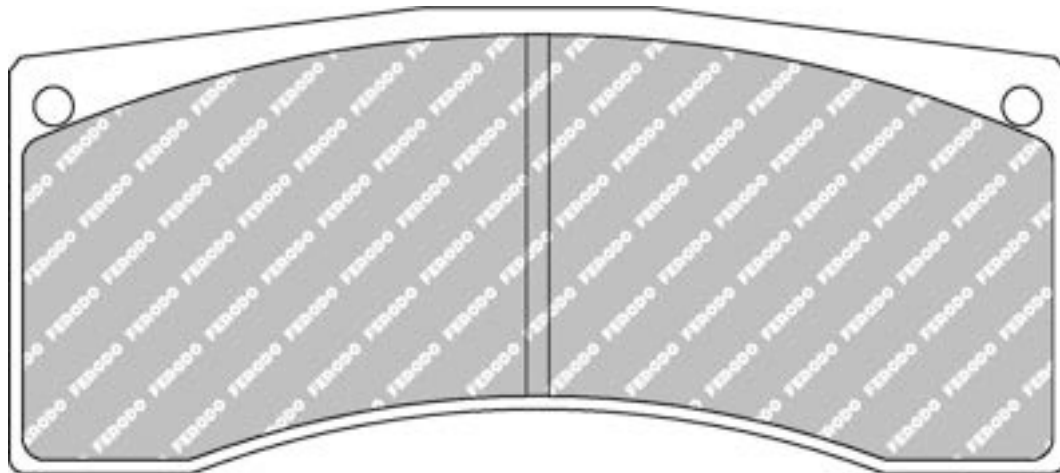
61.4mm = 2.417"



28.0mm = 1.102"



48.4mm = 1.906"



ALSO AVAILABLE

SHAPE	TH. MM	NOTES
FRP3024	20	
FRP3029	26	
FRP3087	17.5	
FRP3140	16	

MATERIAL AVAILABILITY

H	C	R	W	WB	Z	ZB

CROSS REFERENCE

BREMBO	07.7859.2
BREMBO	07.7859.20
BREMBO	07.7859.21
PAGID	1618
PAGID	1618
PFC	7770.XX.26
Wilwood	9728

FRP3031



163.8mm = 6.449"



66.0mm = 2.598"

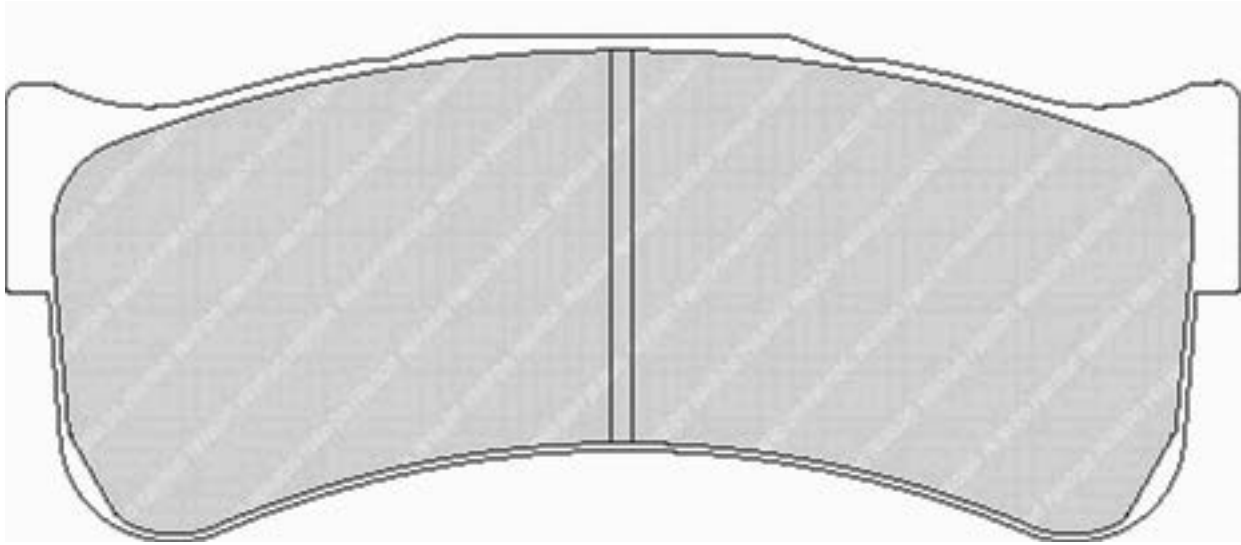


29.0mm = 1.142"



52.5mm = 2.067"

PORSCHE Front, RENAULT-ALPINE Front



ALSO AVAILABLE

SHAPE	TH. MM	NOTES
FRP3110	25	
FRP3123	21.5	

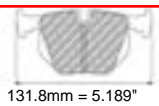
MATERIAL AVAILABILITY

H	C	R	W	WB	Z	ZB

CROSS REFERENCE

BREMBO	07.7293.6
BREMBO	07.7293.60
BREMBO	07.7293.61
BREMBO	07.7293.63
BREMBO	07.7293.70
BREMBO	B2429
PAGID	2488
PFC	7797.XX.29

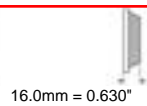
FRP3032



131.8mm = 5.189"



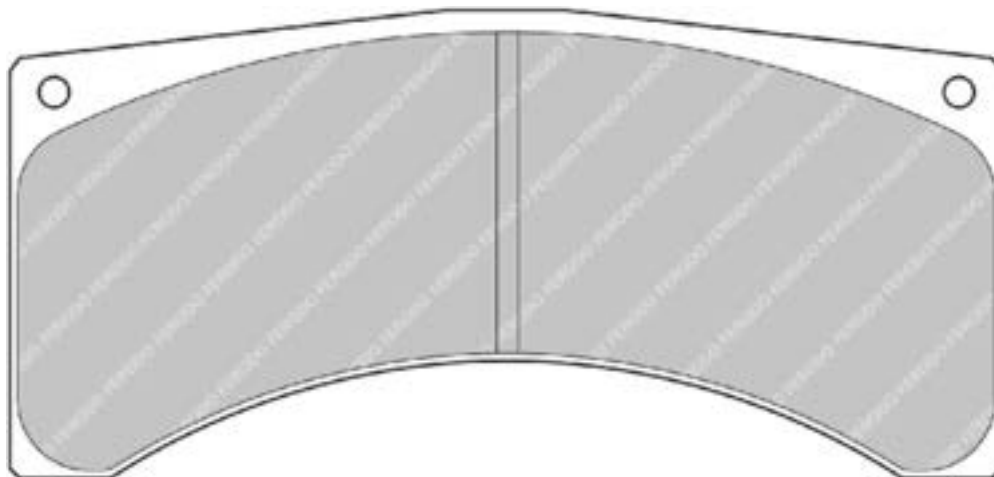
61.0mm = 2.402"



16.0mm = 0.630"



42.5mm = 1.673"



ALSO AVAILABLE

SHAPE	TH. MM	NOTES
FRP3070	18	

MATERIAL AVAILABILITY

H	C	R	W	WB	Z	ZB
		✓			✉	

CROSS REFERENCE

BREMBO	07.5139
BREMBO	07.5139.85
BREMBO	07.5139.88
PFC	7718.XX.16

FRP3033



79.8mm = 3.142"



62.0mm = 2.441"



21.0mm = 0.827"



50.5mm = 1.988"

FMSI No: DR14



ALSO AVAILABLE

SHAPE	TH. MM	NOTES
FRP3022	20	
FRP3023	17.5	

MATERIAL AVAILABILITY

H	C	R	W	WB	Z	ZB

CROSS REFERENCE

AP RACING	747
BREMBO	07.5684.8
BREMBO	07.5684.80
BREMBO	07.5684.81
FMSI	DR14
HAWK	HB186
PFC	7743.XX.21
Raybestos	DR801

FRP3034



84.8mm = 3.339"



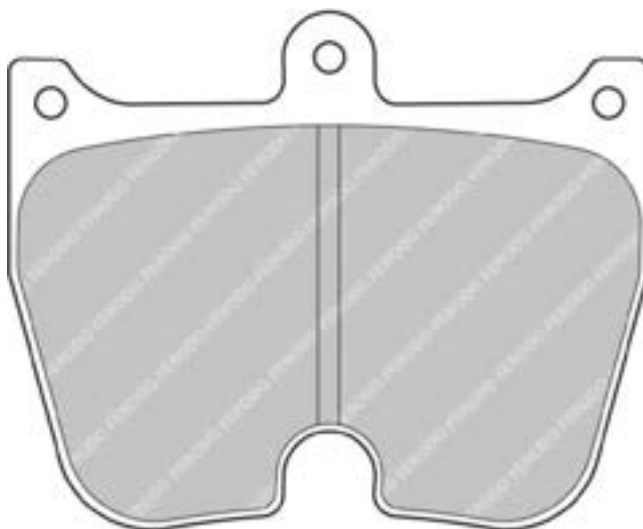
68.0mm = 2.677"



21.0mm = 0.827"



51.5mm = 2.028"



4 Pistons caliper

(1 set = 4 pads) - 2 sets per axle for the recommended applications

ALSO AVAILABLE

SHAPE	TH. MM	NOTES
FRP1059	22	
FRP3004	20	
FRP3045	18	

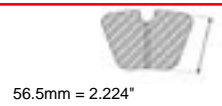
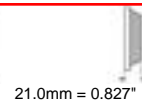
CROSS REFERENCE

BREMBO	07.7810.2
BREMBO	07.7810.20
BREMBO	07.7810.21
PFC	7742.XX.21

MATERIAL AVAILABILITY

H	C	R	W	WB	Z	ZB

FRP3035



4 Pistons caliper (1 set = 4 pads) - 2 sets per axle for the recommended applications

MATERIAL AVAILABILITY						
H	C	R	W	WB	Z	ZB

CROSS REFERENCE	
BREMBO	07.7810.1
BREMBO	07.7810.10
BREMBO	07.7810.11

FRP3037



163.1mm = 6.421"



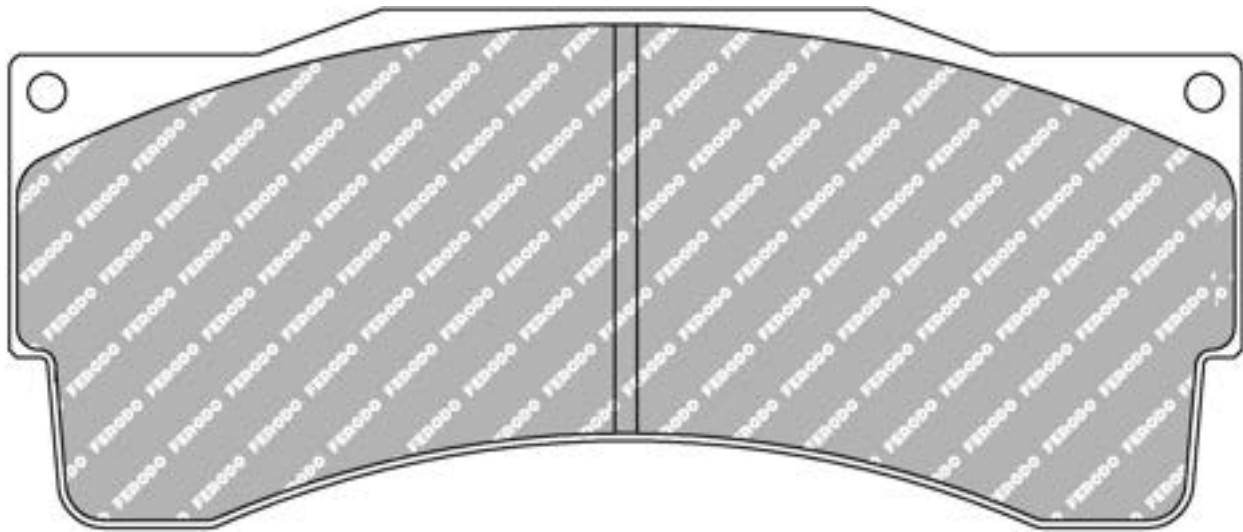
69.0mm = 2.717"



28.0mm = 1.102"



54.0mm = 2.126"



ALSO AVAILABLE		
SHAPE	TH. MM	NOTES
FRP3039	25	
FRP3055	30	

MATERIAL AVAILABILITY						
H	C	R	W	WB	Z	ZB

CROSS REFERENCE	
ALCON	PNF4495X514.4
ALCON	PNF4495X516.4
AP RACING	CP6210D54 (28 mm)
BREMBO	B5528
PAGID	2557
PFC	7778.XX.28

FRP3039



163.1mm = 6.421"



69.0mm = 2.717"

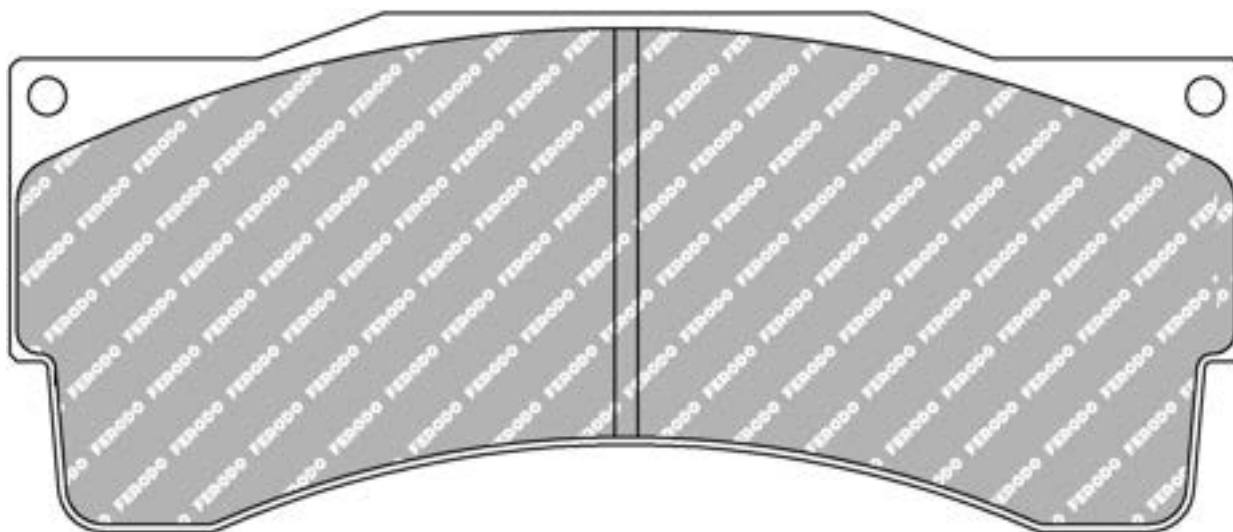


25.0mm = 0.984"



54.0mm = 2.126"

KTM Front



ALSO AVAILABLE

SHAPE	TH. MM	NOTES
FRP3037	28	
FRP3055	30	

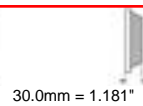
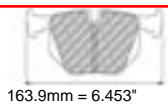
MATERIAL AVAILABILITY

H	C	R	W	WB	Z	ZB

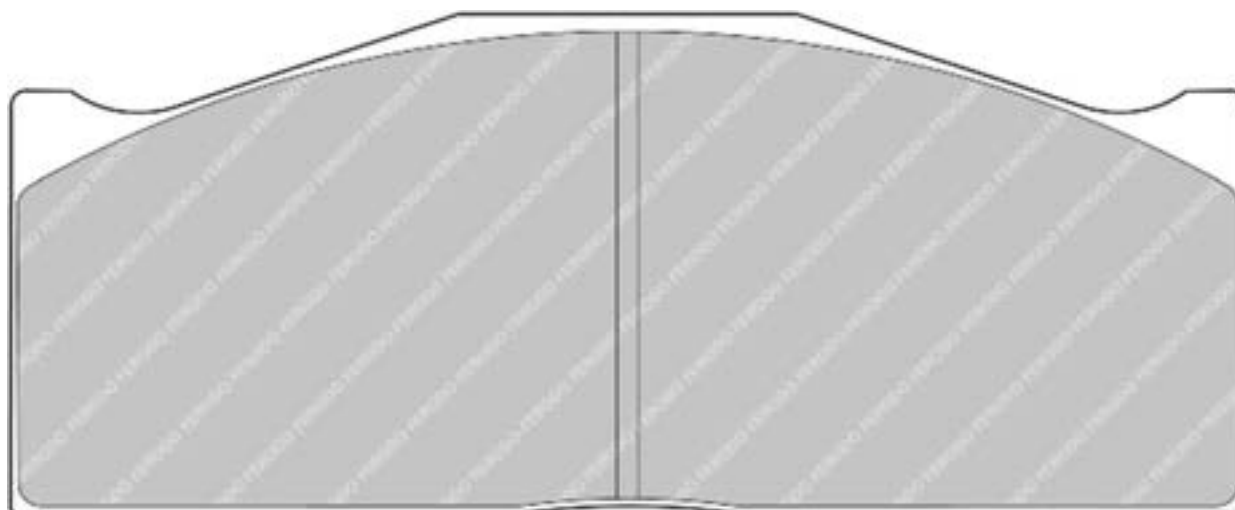
CROSS REFERENCE

ALCON	PNF4495X501.4
AP RACING	CP6230D54 (25 mm)
BREMBO	B5525
PAGID	2688
PAGID	8222
PFC	7778.XX.25

FRP3040



FMSI No: DR39



MATERIAL AVAILABILITY						
H	C	R	W	WB	Z	ZB

CROSS REFERENCE	
AP RACING	5820
BREMBO	07.7614.2
BREMBO	07.7614.20
BREMBO	07.7614.21
FMSI	DR39
HAWK	HB331
PAGID	2016
PFC	7773.XX.30
Raybestos	DR600
Wilwood	8430

FRP3042



131.8mm = 5.189"



75.0mm = 2.953"

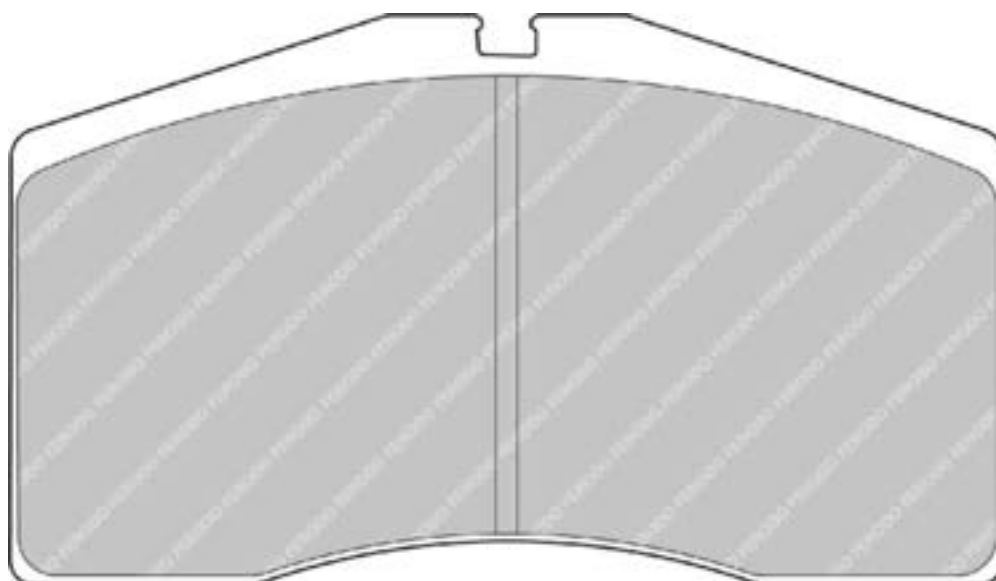


26.5mm = 1.043"



66.0mm = 2.598"

PORSCHE Front



ALSO AVAILABLE		
SHAPE	TH. MM	NOTES
FCP891	17.5	

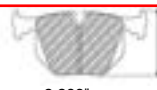
MATERIAL AVAILABILITY						
H	C	R	W	WB	Z	ZB
		✓	✓			

CROSS REFERENCE	
BREMBO	07.5308.9
BREMBO	07.5308.91
PAGID	1908
PAGID	2703

FRP3043



132.1mm = 5.201"



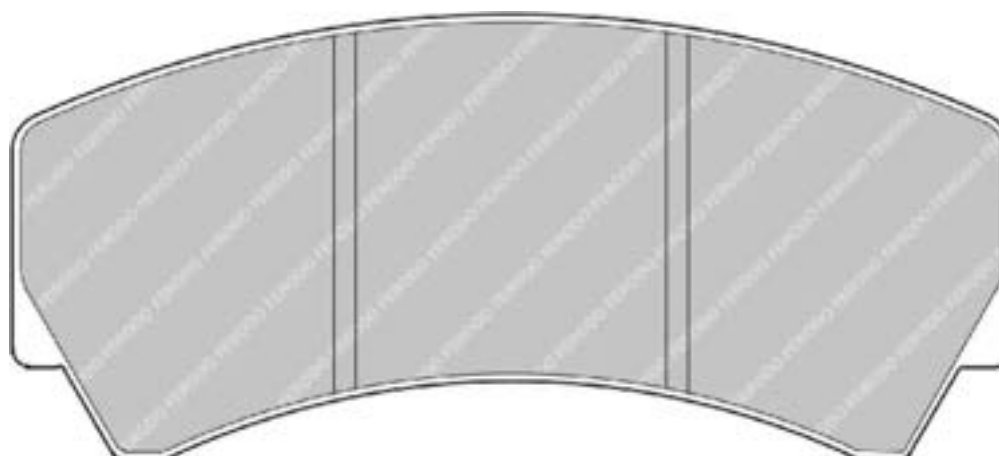
58.0mm = 2.283"



17.0mm = 0.669"



46.5mm = 1.831"

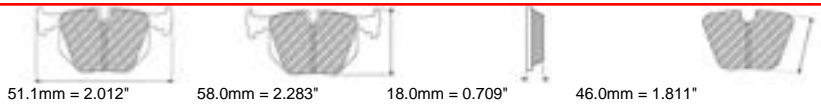


MATERIAL AVAILABILITY						
H	C	R	W	WB	Z	ZB
		✓			✉	

CROSS REFERENCE	
ALCON	PNF3430X275.4

- Available
- Out of Range
- In Introduction
- Enlarging
- Make to order

FRP3044



MATERIAL AVAILABILITY						
H	C	R	W	WB	Z	ZB
		✓			✉	

CROSS REFERENCE	
ALCON	PNF4493X603
ALCON	PNF4493X603.12
ALCON	PNF4493X603.4
ALCON	PNF4493X610.12
ALCON	PNF4493X610.4

FRP3045



84.8mm = 3.339"



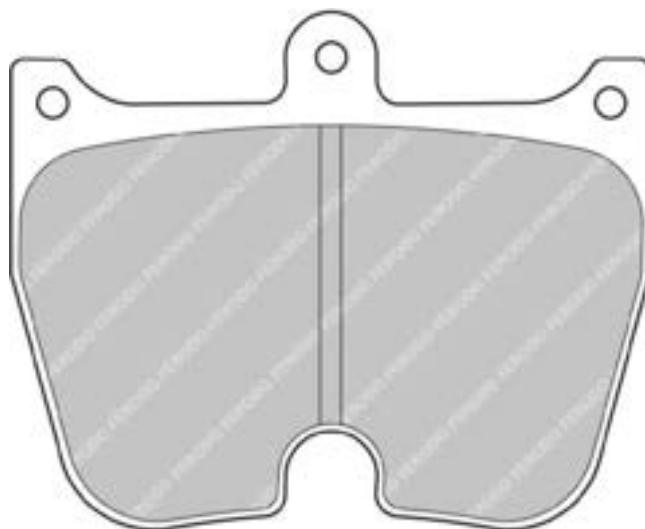
68.0mm = 2.677"



18.0mm = 0.709"



51.5mm = 2.028"



4 Pistons caliper

(1 set = 4 pads) - 2 sets per axle for the recommended applications

ALSO AVAILABLE

SHAPE	TH. MM	NOTES
FRP1059	22	
FRP3004	20	
FRP3034	21	

MATERIAL AVAILABILITY

H	C	R	W	WB	Z	ZB

CROSS REFERENCE

BREMBO	07.7810.3
BREMBO	07.7810.30
BREMBO	07.7810.31
PFC	7742.XX.18
PFC	7802.XX.18

FRP3046



163.9mm = 6.453"



76.0mm = 2.992"

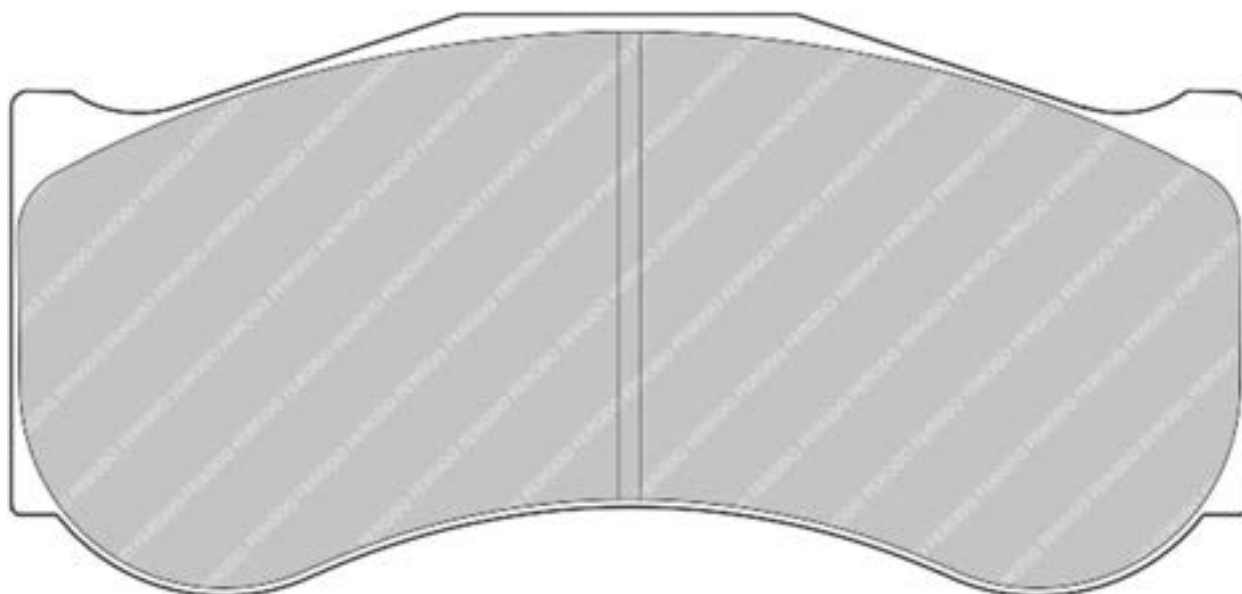


30.0mm = 1.181"



62.0mm = 2.441"

CHEVROLET Front



MATERIAL AVAILABILITY						
H	C	R	W	WB	Z	ZB
			✓			

CROSS REFERENCE	
BREMBO	07.7614.3
BREMBO	07.7614.30
BREMBO	07.7614.31
BREMBO	B2130
PAGID	2017

FRP3050

WVA No: 23139 17,00



140.0mm = 5.512"



88.0mm = 3.465"

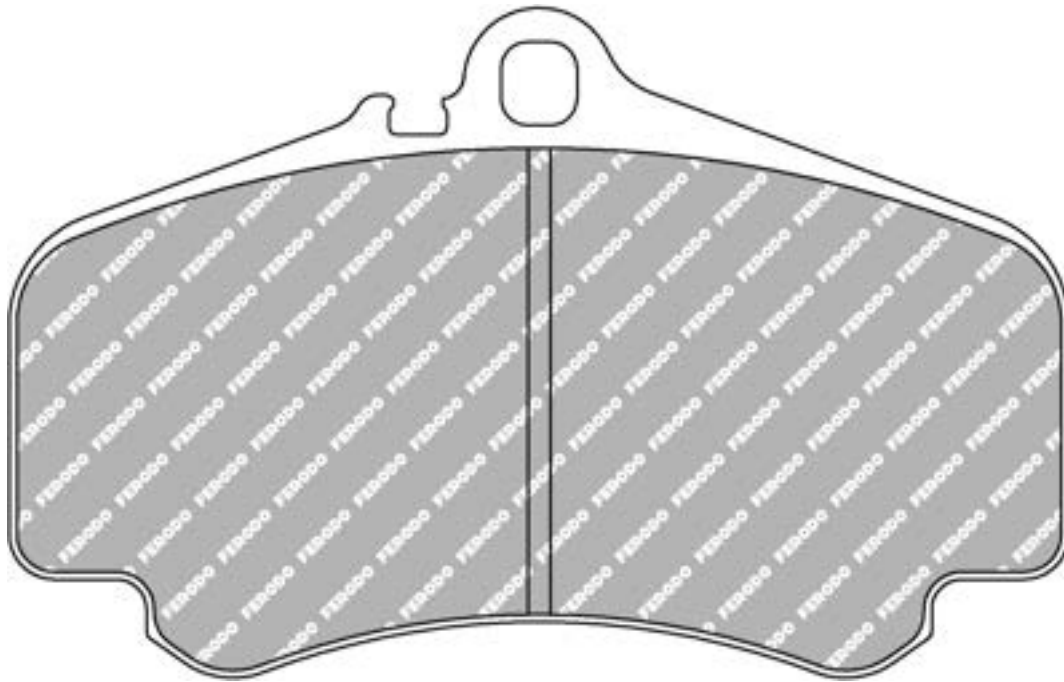


17.0mm = 0.669"



61.6mm = 2.425"

PORSCHE Front



MATERIAL AVAILABILITY

H	C	R	W	WB	Z	ZB
✓		✓	✓			

CROSS REFERENCE

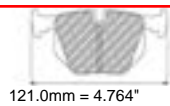
MINTEX	MDB2039
PAGID	2474
PAGID	T1291
PFC	7818.XX.17
WVA	23139 17,00

FRP3051

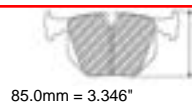
WVA No: 23329

FMSI No: D776

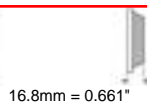
PORSCHE Front / Rear



121.0mm = 4.764"



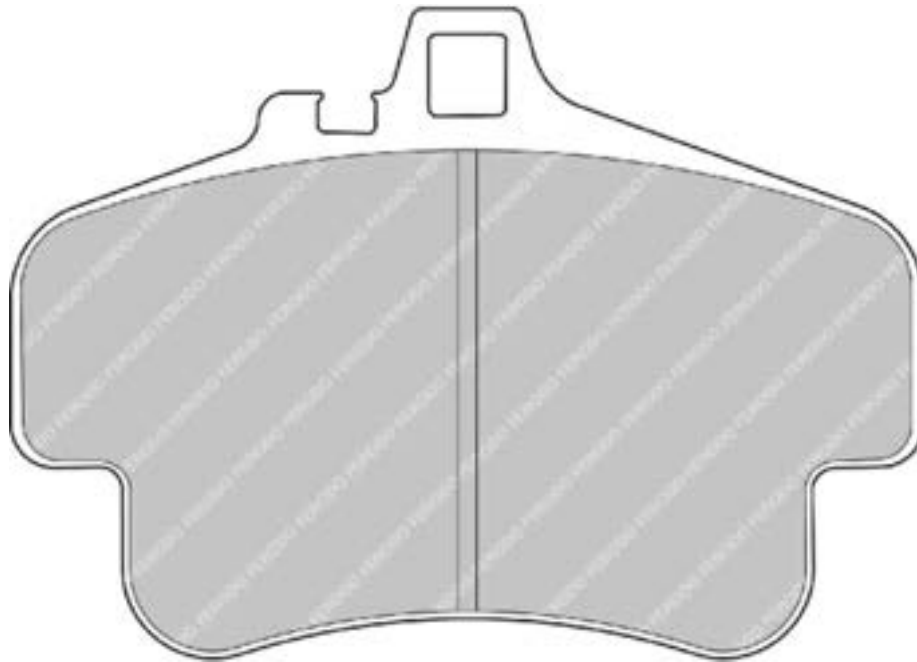
85.0mm = 3.346"



16.8mm = 0.661"



59.0mm = 2.323"



MATERIAL AVAILABILITY						
H	C	R	W	WB	Z	ZB
✓		✓	✓			

CROSS REFERENCE	
FMSI	D776
HAWK	HB291 0,642
MINTEX	MDB2417
MINTEX	MDB2842
PAGID	2405
PAGID	8236
PAGID	T1231
PAGID	T1635
PAGID	T1799
PFC	0776
WVA	23329

FRP3053



139.8mm = 5.504"



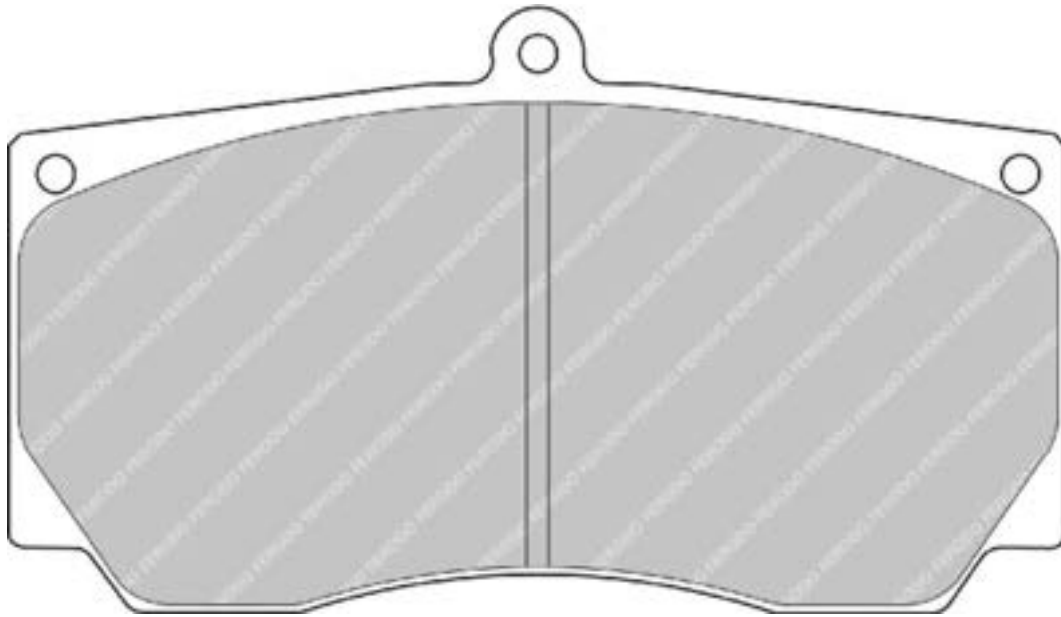
80.0mm = 3.150"



27.5mm = 1.083"



61.0mm = 2.402"



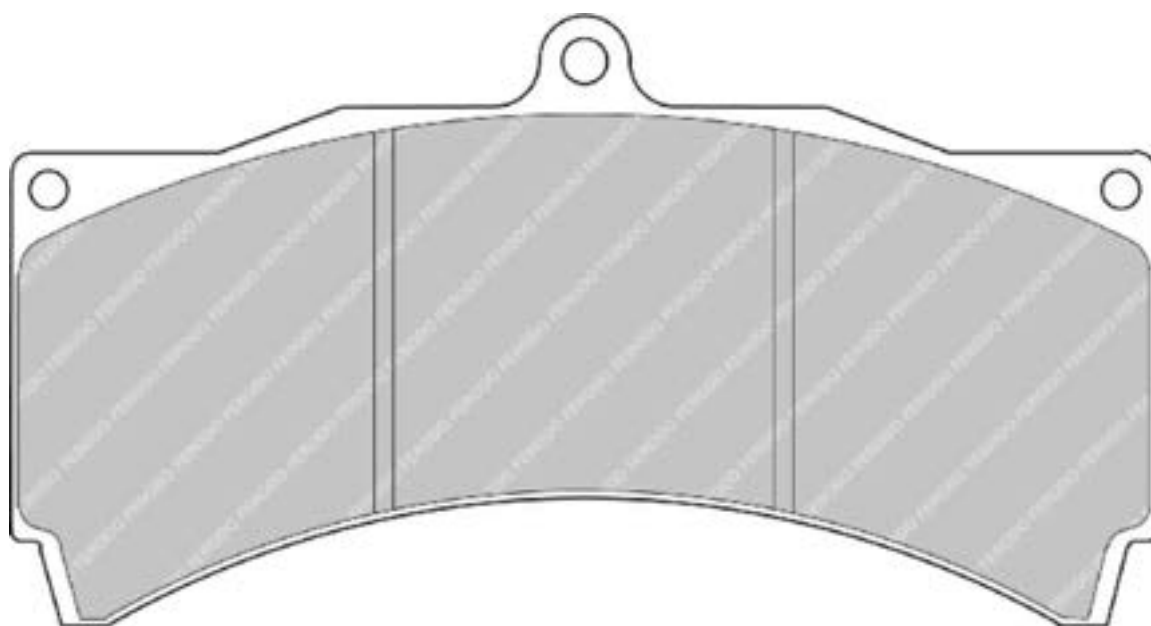
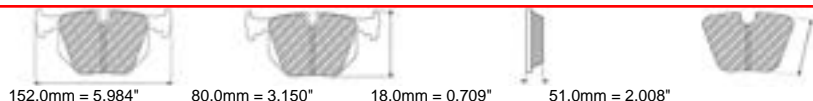
MATERIAL AVAILABILITY

H	C	R	W	WB	Z	ZB

CROSS REFERENCE

ALCON	0084
BREMBO	07.6955.3
BREMBO	07.6955.30
BREMBO	07.6955.31
BREMBO	B1926
HAWK	HB221
PFC	7775.XX.28
Raybestos	DR561
Wilwood	9828

FRP3054



ALSO AVAILABLE		
SHAPE	TH. MM	NOTES
FRP3061	25	
FRP3076	17	

CROSS REFERENCE	
ALCON	PNF4489X545.4
AP RACING	CP3894D51 (18 mm)
PAGID	1903
PFC	7793.XX.18

MATERIAL AVAILABILITY						
H	C	R	W	WB	Z	ZB
✓		✓	✓		✓	

FRP3055



163.1mm = 6.421"



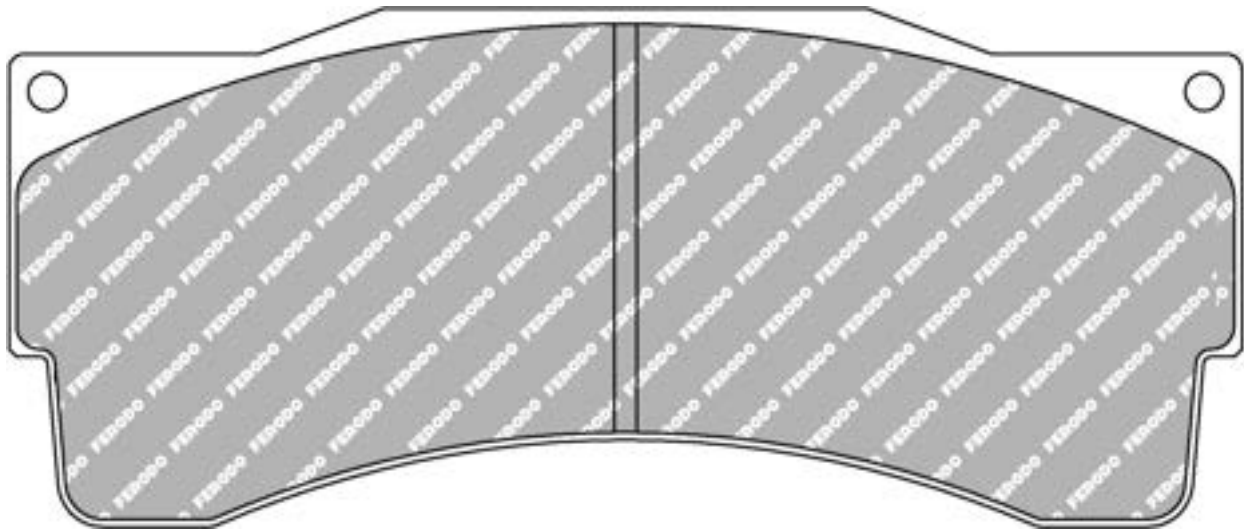
69.0mm = 2.717"



30.0mm = 1.181"



54.0mm = 2.126"



ALSO AVAILABLE		
SHAPE	TH. MM	NOTES
FRP3037	28	
FRP3039	25	

MATERIAL AVAILABILITY						
H	C	R	W	WB	Z	ZB
			✓		✗	✓

CROSS REFERENCE	
ALCON	PNF4495X517.4
ALCON	PNF4495X518.4
AP RACING	CP6210D54 (30 mm)
BREMBO	B5530
PAGID	2558
PAGID	2559
PFC	7778.XX.30

FRP3056



77.6mm = 3.055"



66.0mm = 2.598"

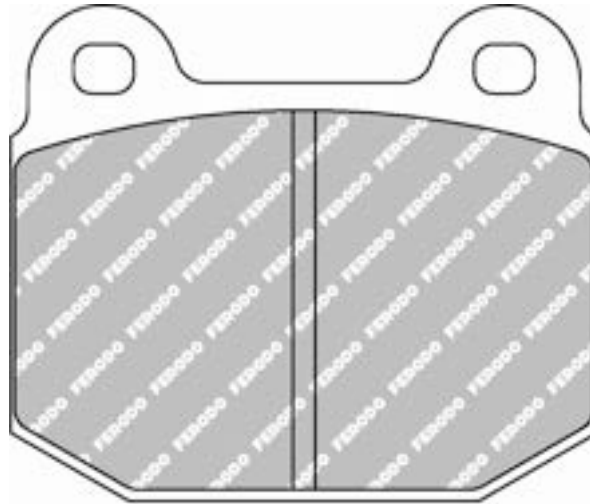


14.5mm = 0.571"



50.1mm = 1.972"

LOTUS Front, RENAULT Rear



ALSO AVAILABLE

SHAPE	TH. MM	NOTES
FCP116	16.5	
FCP1562		different friction area

CROSS REFERENCE

AP RACING	CP5119D50
PFC	0109-07-16-44

MATERIAL AVAILABILITY

H	C	R	W	WB	Z	ZB
✓	✓	✓			✉	

FRP3057



183.2mm = 7.213"
197.3mm = 7.768"

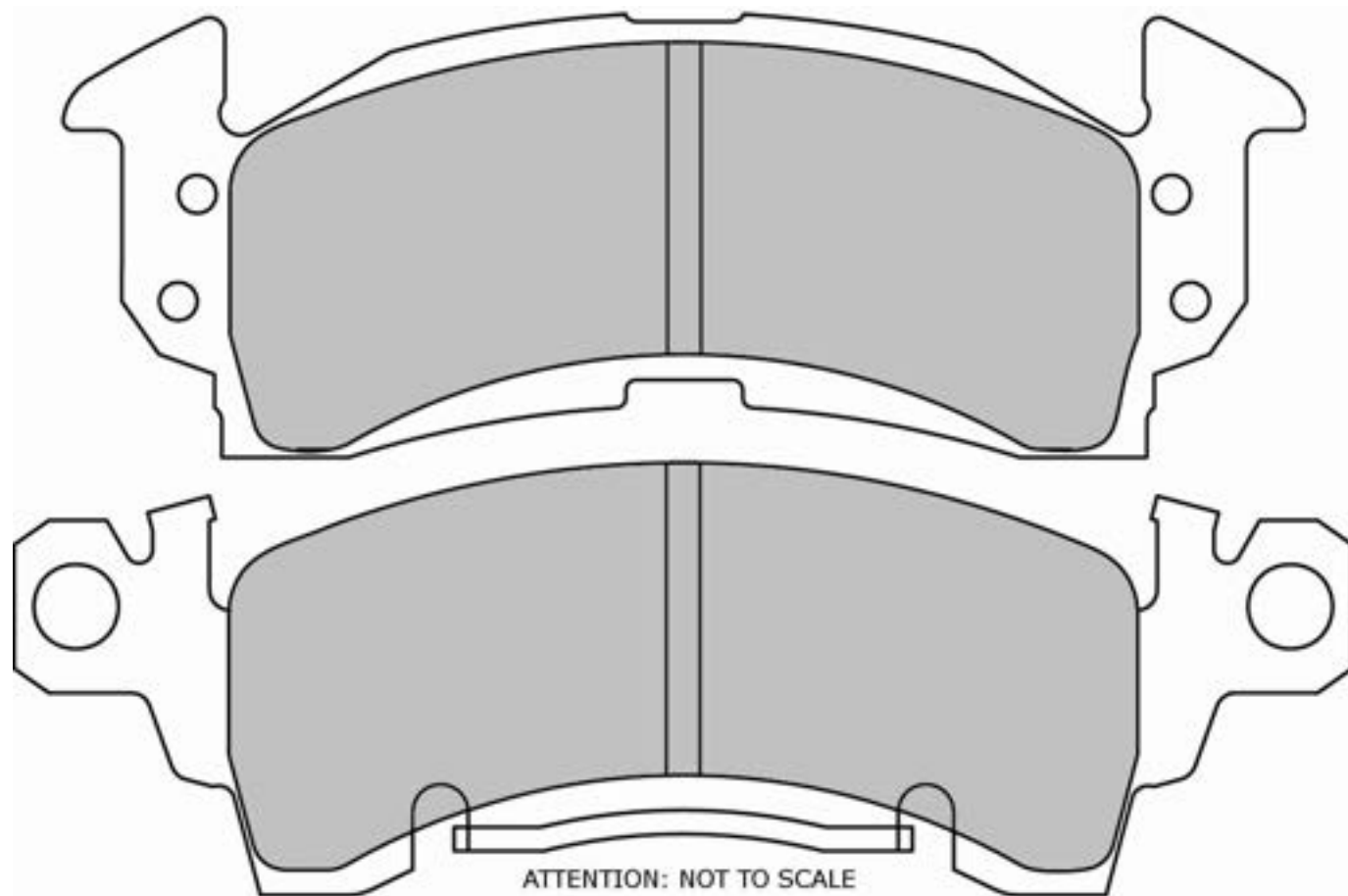
66.0mm = 2.598"
59.0mm = 2.323"

16.0mm = 0.630"
13.6mm = 0.535"

46.0mm = 1.811"
46.0mm = 1.811"

FMSI No: D052

BUICK Front / Rear, CADILLAC Front, CHEVROLET Front, JEEP Front, OLDSMOBILE Front, PONTIAC Front



MATERIAL AVAILABILITY						
H	C	R	W	WB	Z	ZB
✓		✉	✓		✓	

CROSS REFERENCE	
FMSI	D052
FMSI	D313
FMSI	D52
HAWK	HB103 0,59
MINTEX	MTX1594
PAGID	1594USA
PFC	0052.XX
Raybestos	DR52

FRP3058



152.0mm = 5.984"
123.1mm = 4.846"



73.0mm = 2.874"
66.0mm = 2.598"



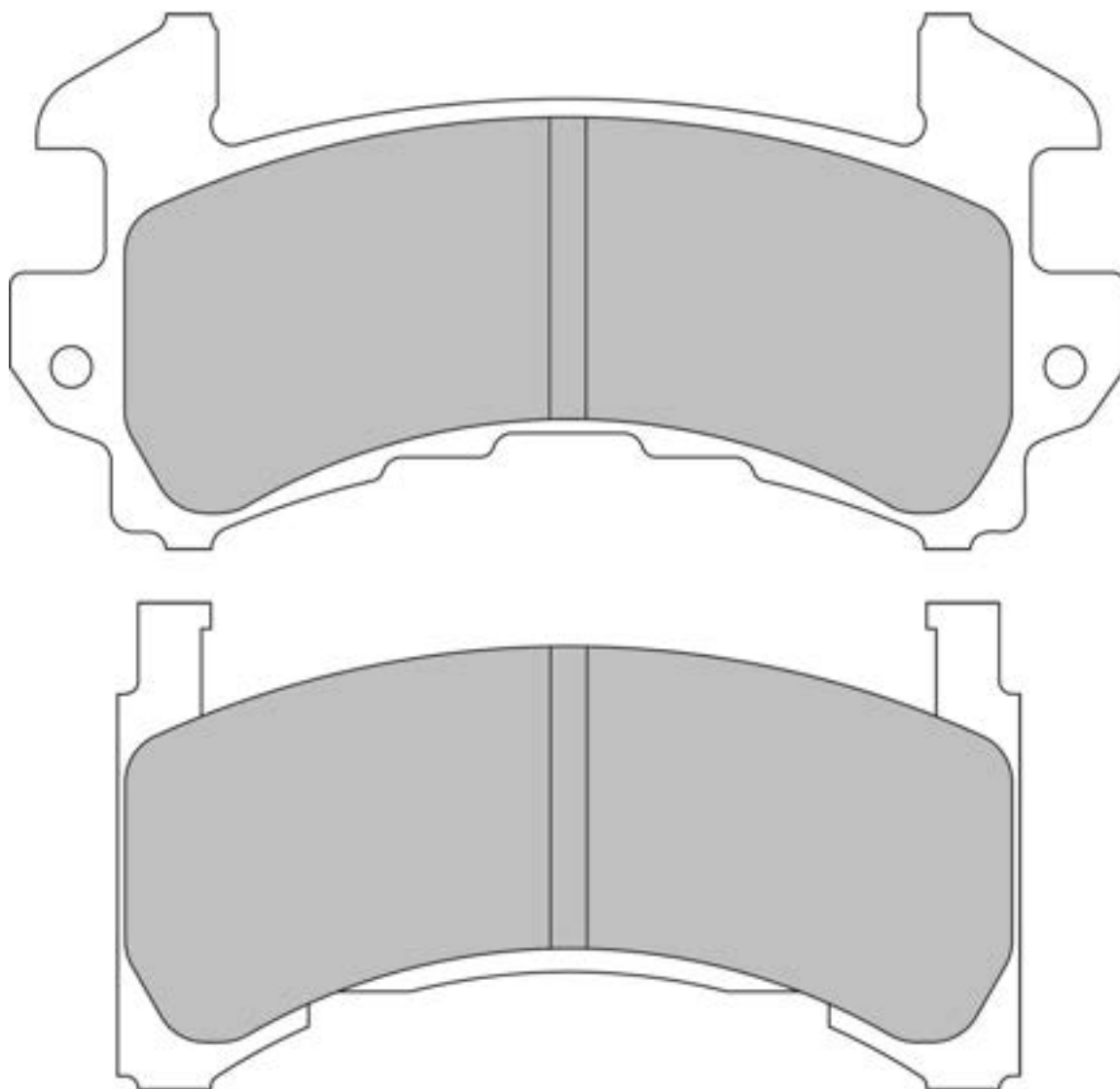
16.0mm = 0.630"
14.0mm = 0.551"



41.2mm = 1.622"
41.2mm = 1.622"

FMSI No: D154

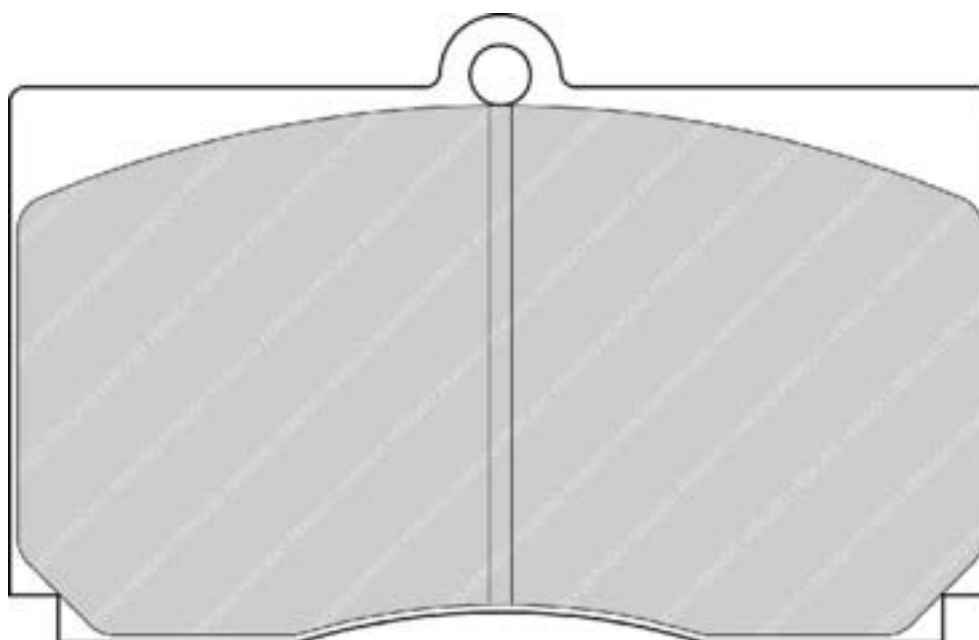
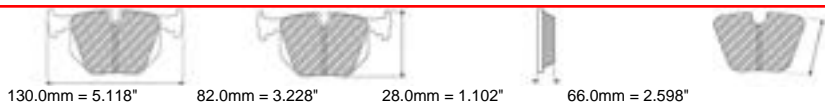
CHEVROLET Front / Rear, PONTIAC Front / Rear



MATERIAL AVAILABILITY						
H	C	R	W	WB	Z	ZB
✘		✔	⚠		✉	

CROSS REFERENCE	
FMSI	D154
FMSI	D202
HAWK	HB119 0,594
MINTEX	MTX1595
PAGID	1595USA
PFC	0154.XX
Raybestos	DR154
SBS	3030
Wilwood	D154

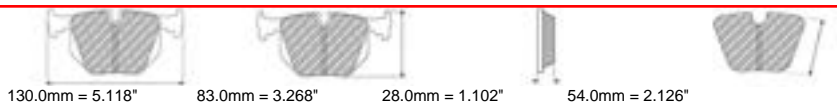
FRP3059



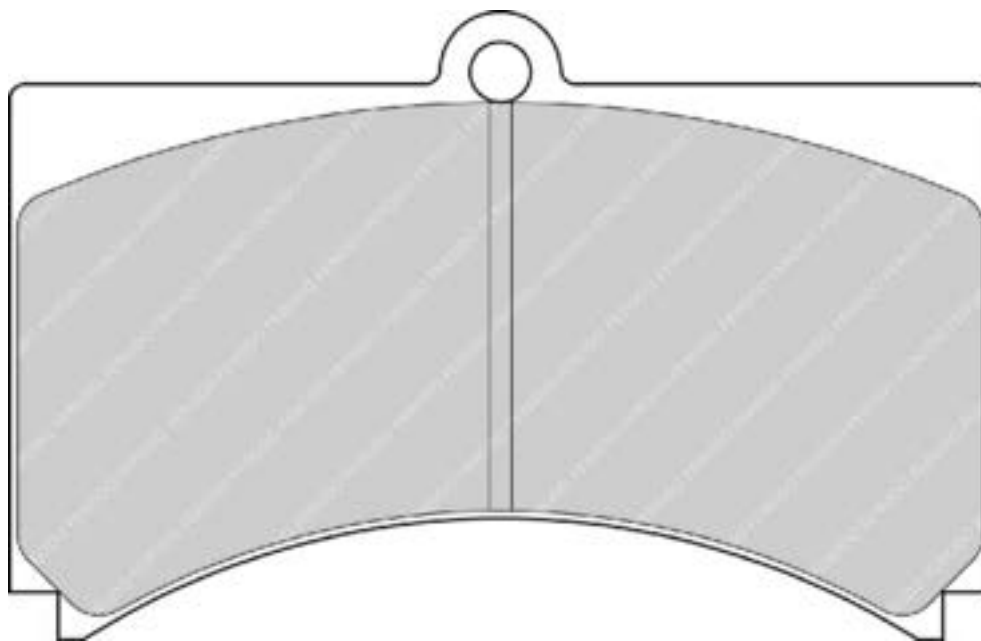
MATERIAL AVAILABILITY						
H	C	R	W	WB	Z	ZB
		✔	✘			

CROSS REFERENCE	
AP RACING	CP2749D66 (28 mm)
HAWK	HB106
HAWK	HB224
MINTEX	1247
PAGID	1218
PFC	7702
Raybestos	DR500
Wilwood	9425
Wilwood	9428

FRP3060



FMSI No: DR19



MATERIAL AVAILABILITY						
H	C	R	W	WB	Z	ZB
		✘	✔			

CROSS REFERENCE	
AP RACING	CP2749D55 (28 mm)
FMSI	DR19
HAWK	HB224
PFC	7712
Raybestos	DR501
Wilwood	9525
Wilwood	9528

FRP3061



152.0mm = 5.984"



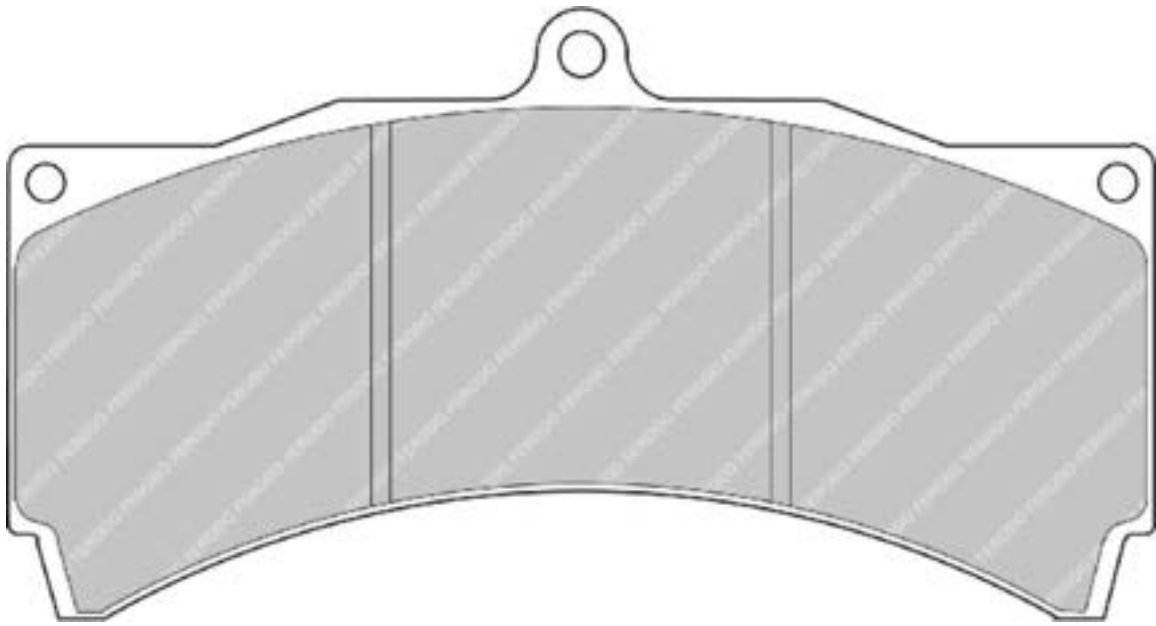
80.0mm = 3.150"



25.0mm = 0.984"



51.0mm = 2.008"



ALSO AVAILABLE

SHAPE	TH. MM	NOTES
FRP3054	18	
FRP3076	17	

CROSS REFERENCE

AP RACING	CP3558D51
PAGID	1538
PFC	7790.XX.25

MATERIAL AVAILABILITY

H	C	R	W	WB	Z	ZB

FRP3062



148.8mm = 5.858"



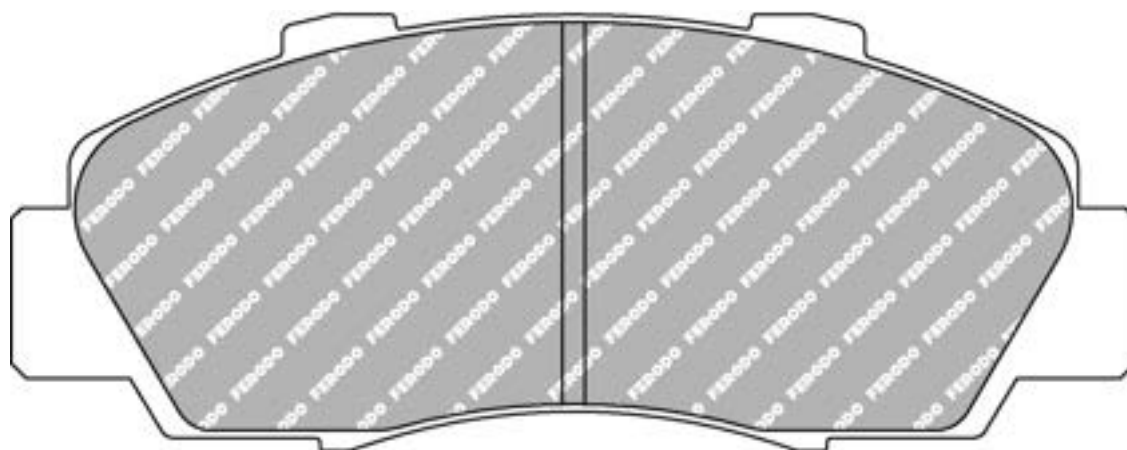
57.0mm = 2.244"



19.5mm = 0.768"



50.5mm = 1.988"



ALSO AVAILABLE

SHAPE	TH. MM	NOTES
FCP905	18.5	

MATERIAL AVAILABILITY

H	C	R	W	WB	Z	ZB

FRP3067

WVA No: 23092 15,00

FMSI No: D1001



131.8mm = 5.189"



77.0mm = 3.031"

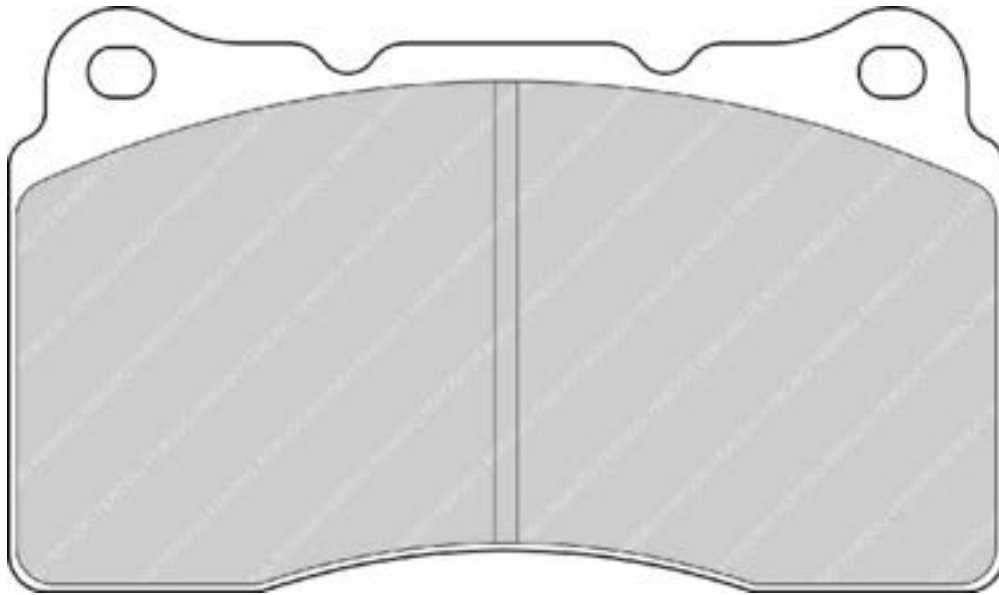


14.7mm = 0.579"



62.0mm = 2.441"

ALFA ROMEO Front, ASTON MARTIN Front, HONDA Front, SUBARU Front, TESLA Front



ALSO AVAILABLE

SHAPE	TH. MM	NOTES
FCP1334	16	

MATERIAL AVAILABILITY

H	C	R	W	WB	Z	ZB
✓		✓	✓		✉	

CROSS REFERENCE

ALCON	PNF0084X336.4
BREMBO	07.8301.84
BREMBO	07.8715.36
BREMBO	B6215
FMSI	D1001
HAWK	HB453 0,585
MINTEX	MDB2592
PAGID	T1830
PFC	7781
Raybestos	DR1001
WVA	23092 15,00

FRP3069



97.9mm = 3.854"



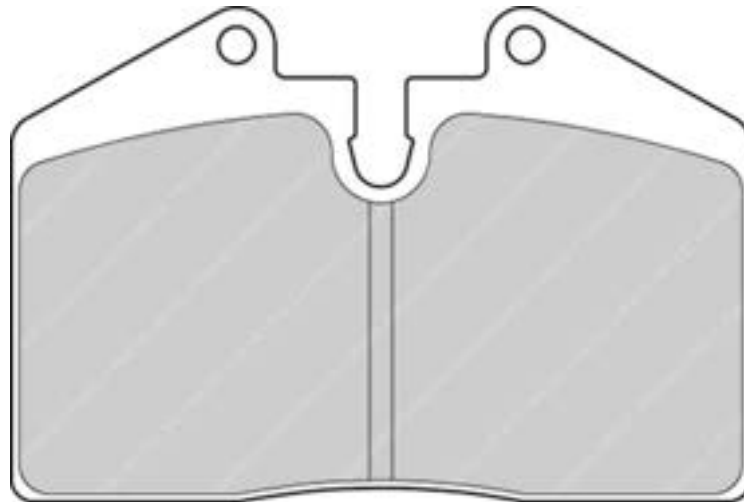
65.0mm = 2.559"



16.0mm = 0.630"



50.8mm = 2.000"



ALSO AVAILABLE		
SHAPE	TH. MM	NOTES
FCP451	18	

MATERIAL AVAILABILITY						
H	C	R	W	WB	Z	ZB
✓		✓	✉		✉	

CROSS REFERENCE	
ALCON	PNF4436X509
ALCON	PNF4436X509.4
PAGID	8009

FRP3070



132.0mm = 5.197"



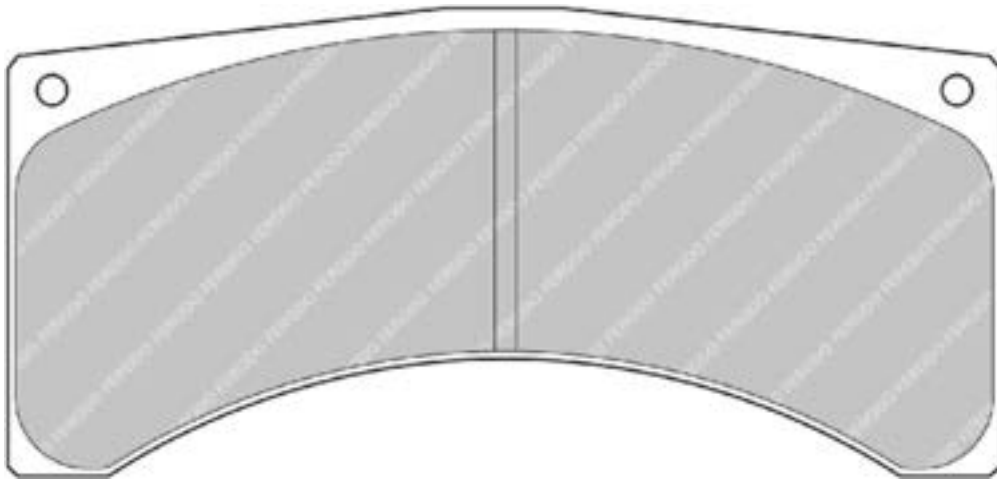
61.0mm = 2.402"



18.0mm = 0.709"



42.5mm = 1.673"



ALSO AVAILABLE

SHAPE	TH. MM	NOTES
FRP3032	16	

MATERIAL AVAILABILITY

H	C	R	W	WB	Z	ZB
		✓	✓		✉	

CROSS REFERENCE

BREMBO	07.7869.12
HAWK	HB105
PFC	7718.XX.18
Raybestos	DR2001

FRP3071



100.0mm = 3.937"



46.0mm = 1.811"

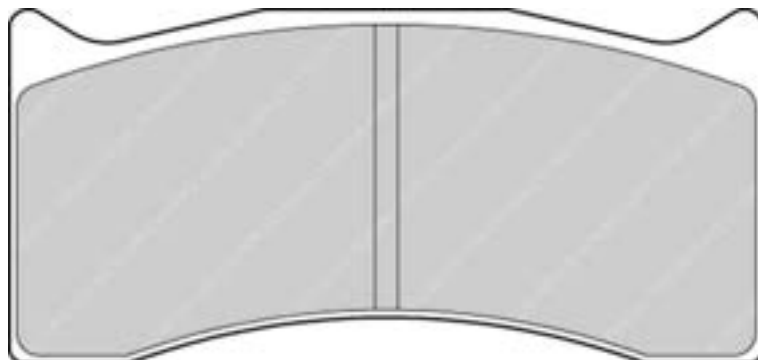


16.0mm = 0.630"



37.0mm = 1.457"

FMSI No: DR23



MATERIAL AVAILABILITY

H	C	R	W	WB	Z	ZB
✉	✓	✓	✓		✓	

CROSS REFERENCE

BREMBO	B0816
FMSI	DR23
HAWK	HB351
PAGID	8000
PFC	7736
Raybestos	DR736

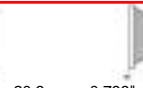
FRP3073



132.4mm = 5.213"



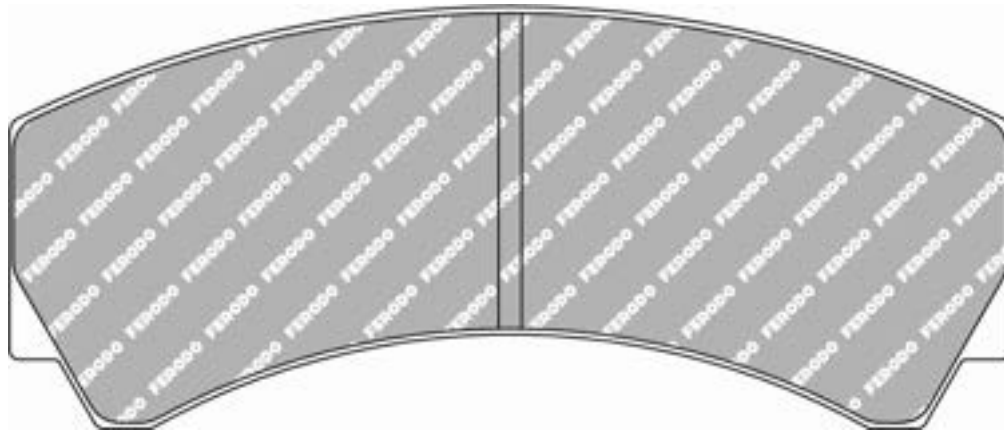
55.0mm = 2.165"



20.3mm = 0.799"



42.0mm = 1.654"



ALSO AVAILABLE		
SHAPE	TH. MM	NOTES
FRP3018	16.7	

CROSS REFERENCE	
AP RACING	CP2279D42
PFC	7768.XX.20

MATERIAL AVAILABILITY						
H	C	R	W	WB	Z	ZB
		✓				

FRP3074



58.1mm = 2.287"



59.0mm = 2.323"



18.0mm = 0.709"



47.9mm = 1.886"



MATERIAL AVAILABILITY						
H	C	R	W	WB	Z	ZB
		✓				

CROSS REFERENCE	
PFC	7746
PFC	7750.XX.20

FRP3075



190.4mm = 7.496"



101.0mm = 3.976"



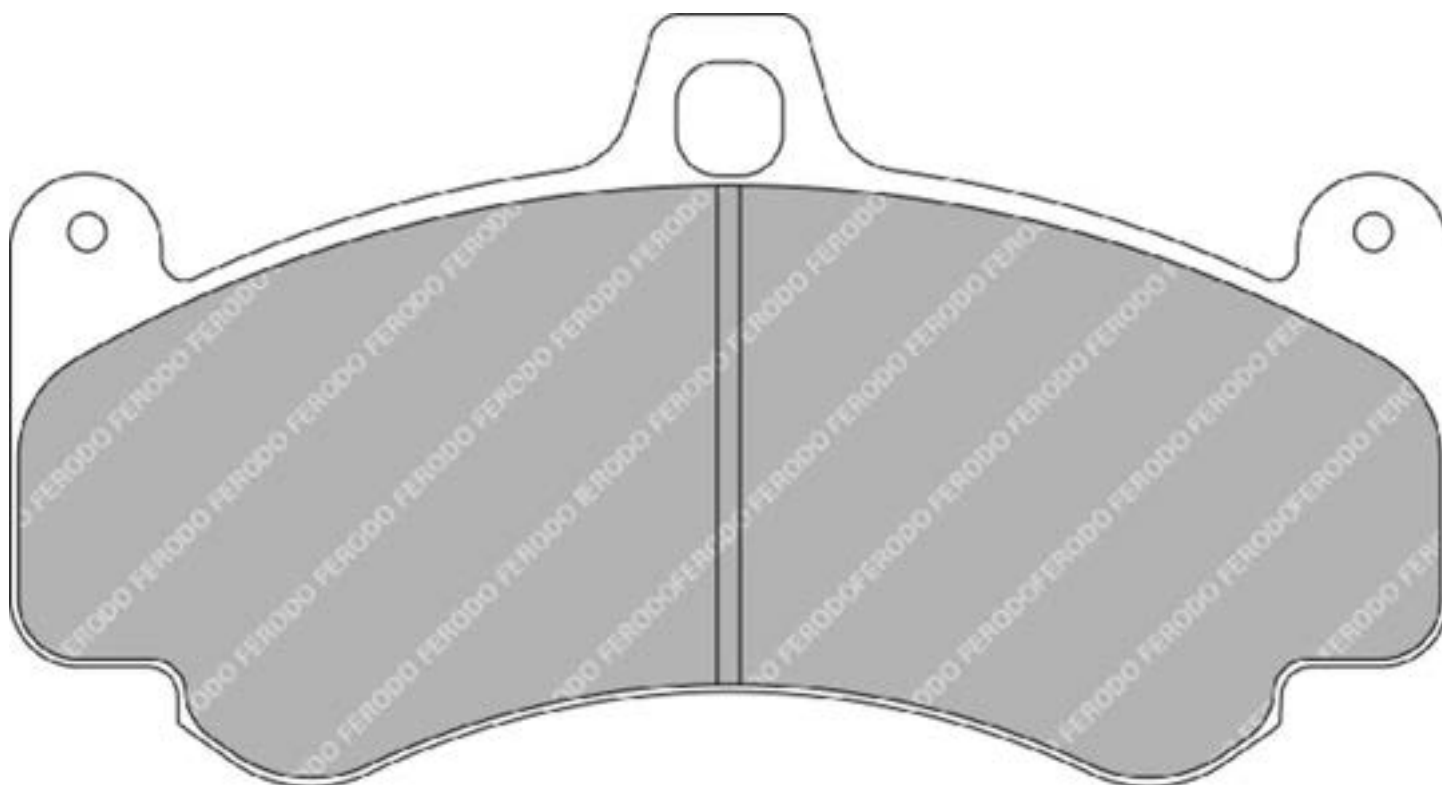
17.5mm = 0.689"



63.5mm = 2.500"

FMSI No: D991

PORSCHE Front



ALSO AVAILABLE		
SHAPE	TH. MM	NOTES
FRP3096	19	

MATERIAL AVAILABILITY						
H	C	R	W	WB	Z	ZB
✓			✓		✗	✉

CROSS REFERENCE	
FMSI	D991
HAWK	HB483 0,635
MINTEX	MDB3033
PAGID	2707
PAGID	8003
PAGID	T1857
PFC	7819

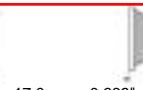
FRP3076



152.0mm = 5.984"



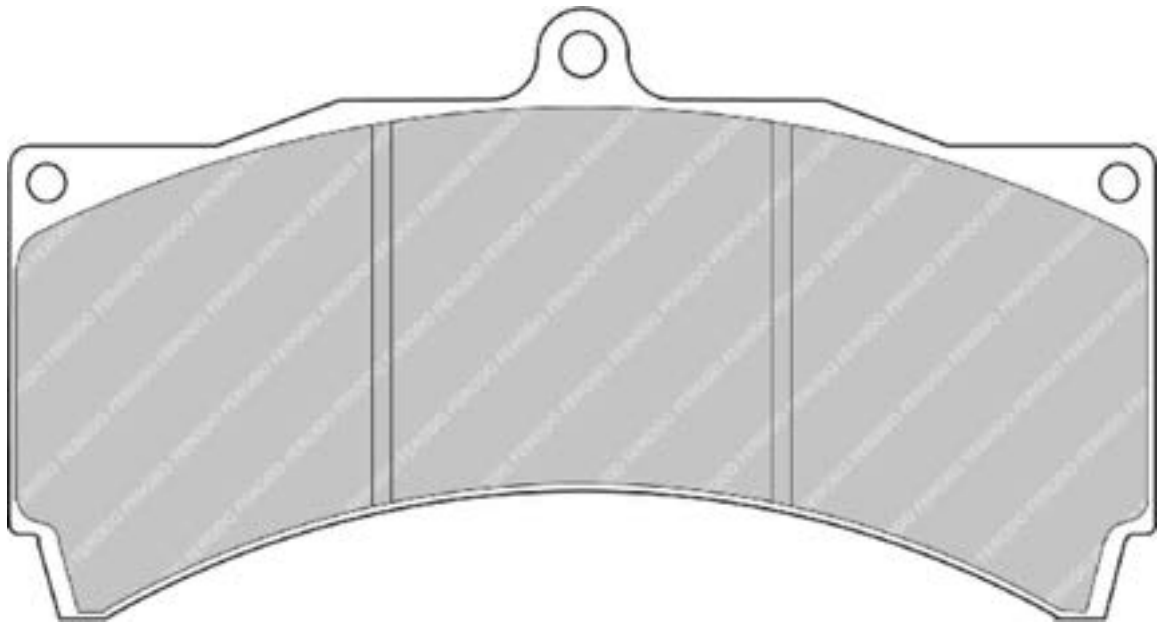
80.0mm = 3.150"



17.0mm = 0.669"



50.0mm = 1.969"



ALSO AVAILABLE

SHAPE	TH. MM	NOTES
FRP3054	18	
FRP3061	25	

CROSS REFERENCE

AP RACING	CP5070D51
PAGID	8018

MATERIAL AVAILABILITY

H	C	R	W	WB	Z	ZB
✓		✓			✉	

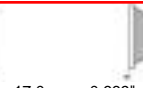
FRP3077



152.1mm = 5.988"



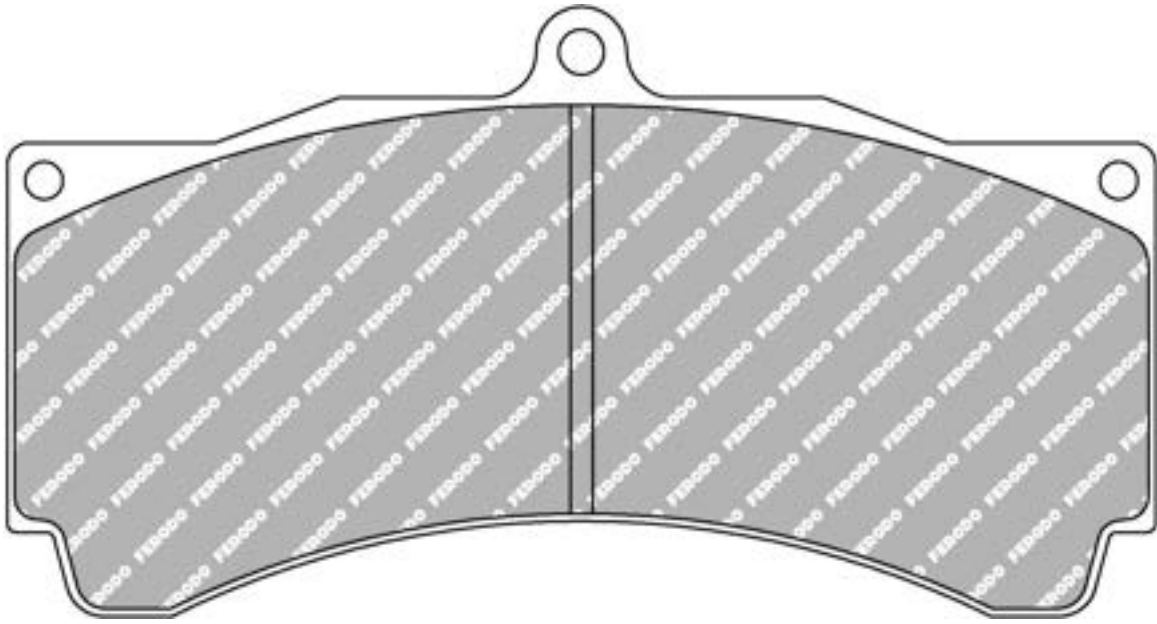
80.0mm = 3.150"



17.0mm = 0.669"



54.0mm = 2.126"



ALSO AVAILABLE

SHAPE	TH. MM	NOTES
FRP3003	18	with top tab
FRP3014	25	without top tab
FRP3015	28.5	without top tab
FRP3144	18	without top tab
FRP3145	17	without top tab

CROSS REFERENCE

AP RACING	CP5070D54
PFC	7790.XX.17

MATERIAL AVAILABILITY

H	C	R	W	WB	Z	ZB
✓		✓	✓		✗	

FRP3080



164.0mm = 6.457"



66.0mm = 2.598"

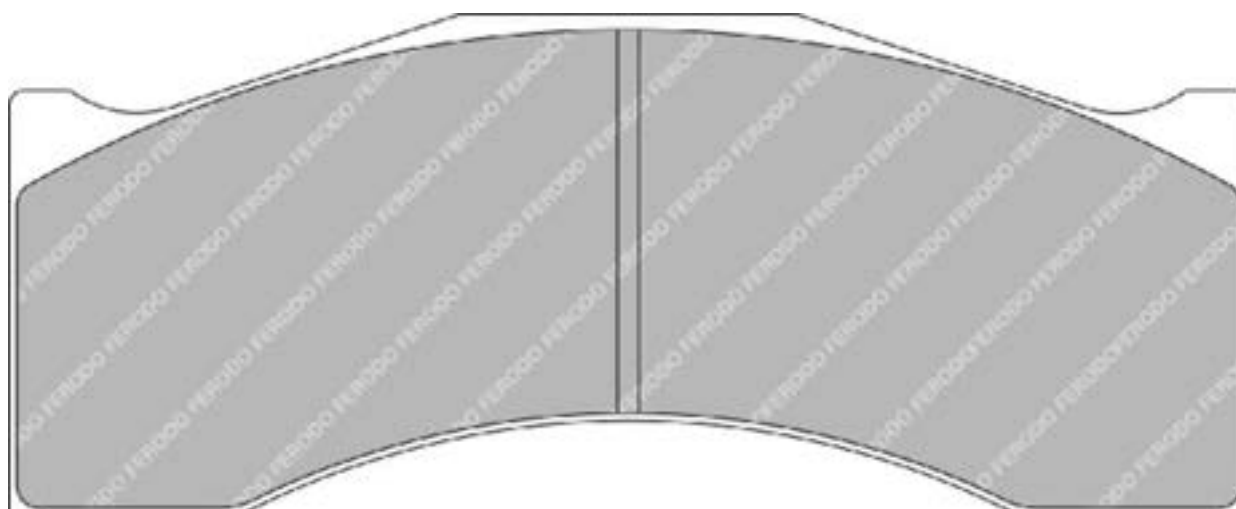


27.8mm = 1.094"



50.5mm = 1.988"

FMSI No: DR87



ALSO AVAILABLE

SHAPE	TH. MM	NOTES
FRP3157	18	

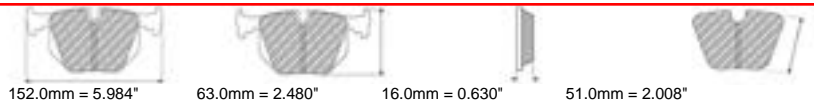
MATERIAL AVAILABILITY

H	C	R	W	WB	Z	ZB
		✓	✓		✓	

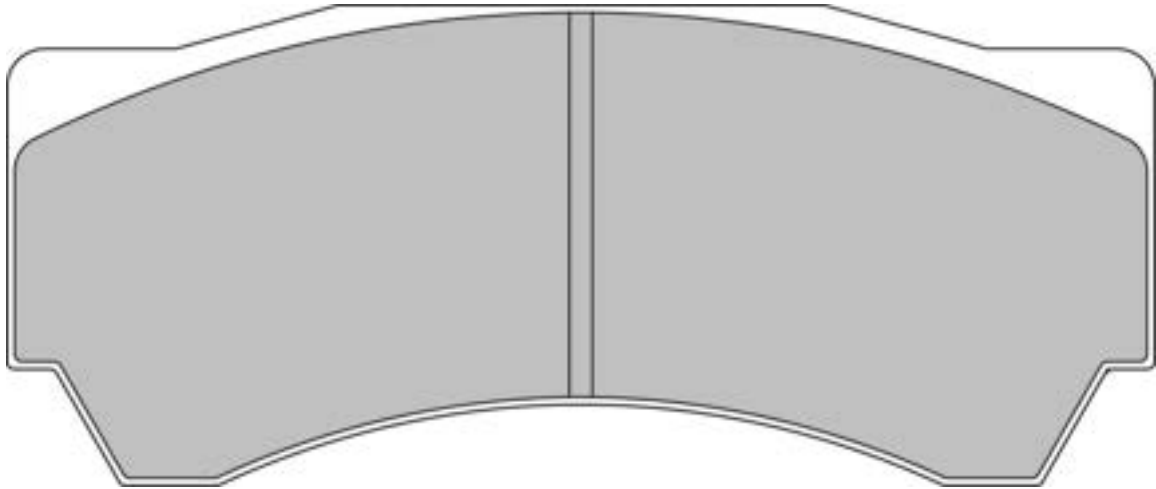
CROSS REFERENCE

BREMBO	B2230
FMSI	DR87
Raybestos	DR605

FRP3081



MITSUBISHI Front

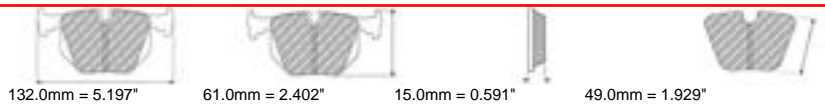


ALSO AVAILABLE		
SHAPE	TH. MM	NOTES
FRP3142		For Alcon Kits with caliper pin guides

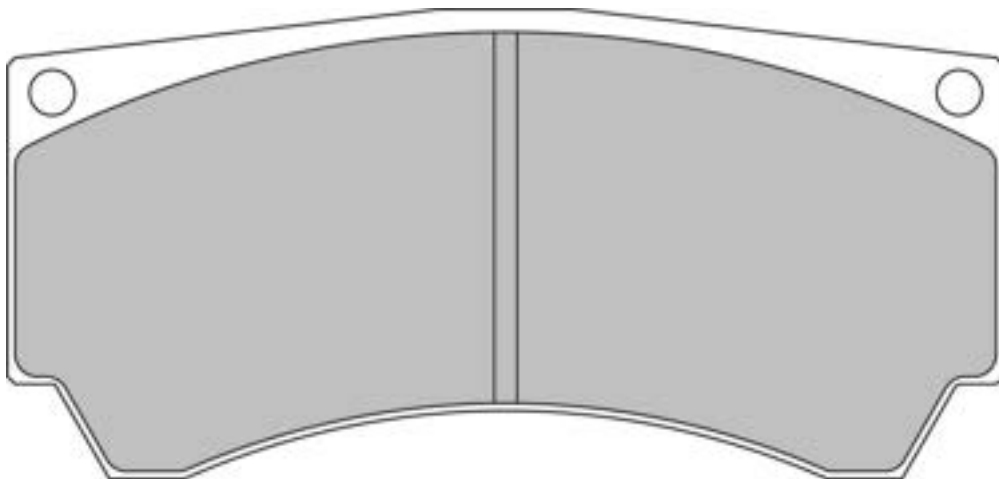
CROSS REFERENCE	
ALCON	PNF4497X607.4
ALCON	PNF4497X617.4

MATERIAL AVAILABILITY						
H	C	R	W	WB	Z	ZB
✓		✓	✉		✉	

FRP3082



MITSUBISHI Rear

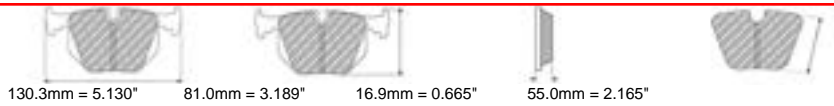


MATERIAL AVAILABILITY						
H	C	R	W	WB	Z	ZB
✓		✓	✉		✉	

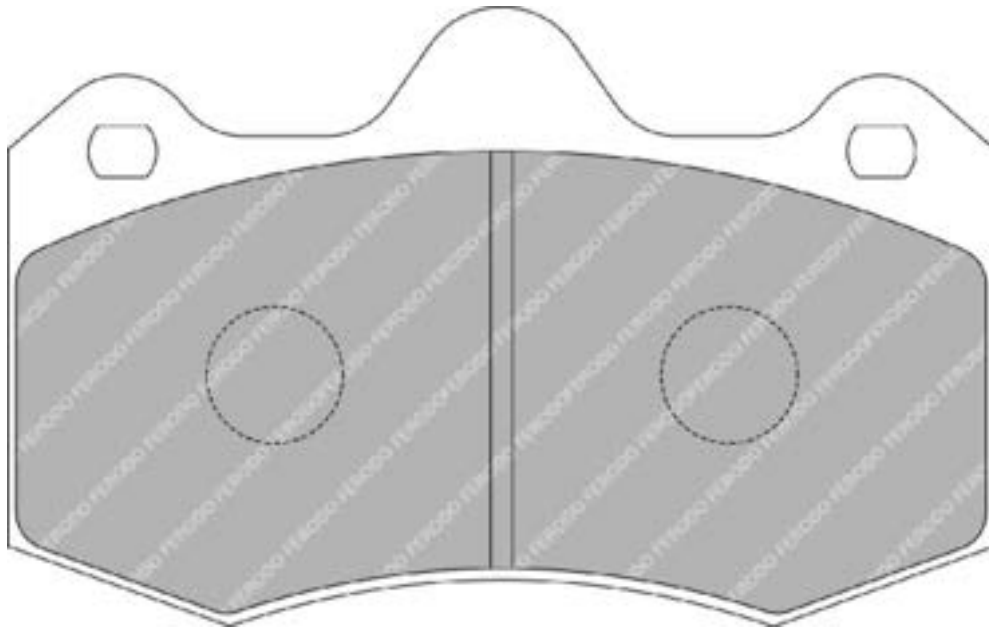
CROSS REFERENCE	
ALCON	PNF4498X703.4
ALCON	PNF4498X705.4
PAGID	8050

FRP3083

WVA No: 24974 16,70 - 20345 16,90



LOTUS Front / Rear, MCLAREN Rear, RENAULT Front, SEAT Front



ALSO AVAILABLE

SHAPE	TH. MM	NOTES
FRP3107	no	D50

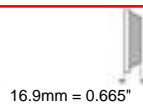
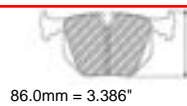
MATERIAL AVAILABILITY

H	C	R	W	WB	Z	ZB
✓		✓	✓		✓	

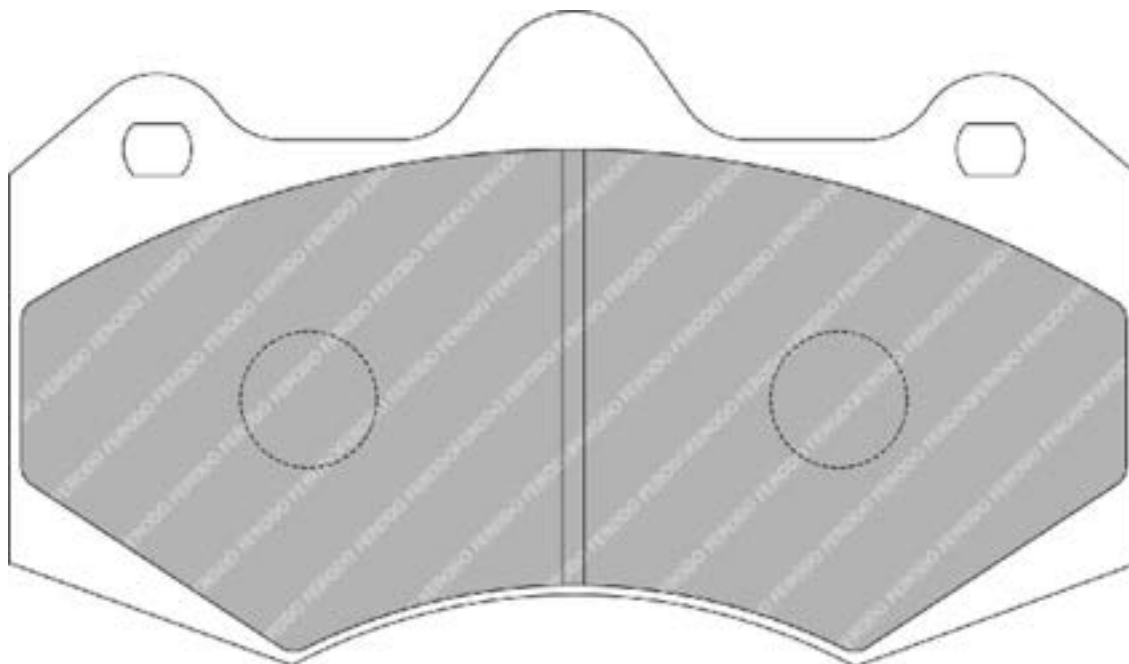
CROSS REFERENCE

AP RACING	CP6600D55
ENDLESS	RCP100
PAGID	20345
PAGID	4345
WVA	24974 16,70 - 20345 16,90

FRP3084



ASTON MARTIN Front, KIA Front, MCLAREN Front, SEAT Front



MATERIAL AVAILABILITY						
H	C	R	W	WB	Z	ZB
✓		✓	✓		✓	✉

CROSS REFERENCE	
AP RACING	CP7040D61
PAGID	20346
PAGID	4346
PAGID	4346

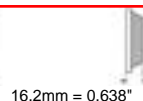
FRP3085



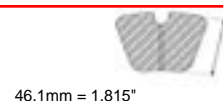
113.8mm = 4.480"



59.0mm = 2.323"

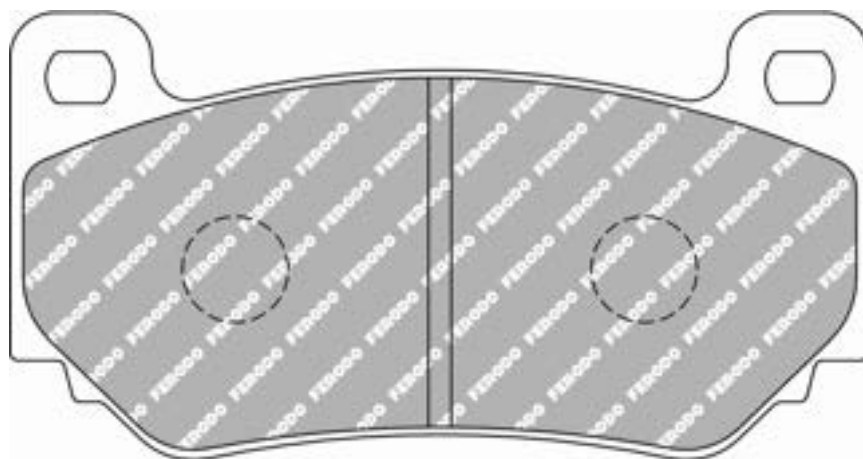


16.2mm = 0.638"



46.1mm = 1.815"

LOTUS Front, MG Front

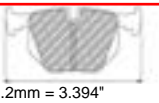


ALSO AVAILABLE		
SHAPE	TH. MM	NOTES
FCP4972	14.5	

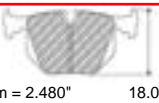
MATERIAL AVAILABILITY						
H	C	R	W	WB	Z	ZB
✓		✓	✓		✓	

CROSS REFERENCE	
AP RACING	CP7600D46
PAGID	20349
PAGID	4349

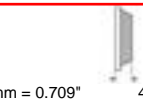
FRP3086



86.2mm = 3.394"



63.0mm = 2.480"

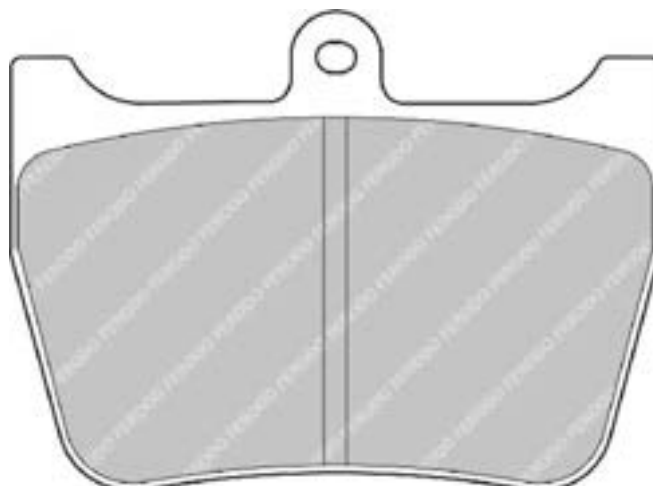


18.0mm = 0.709"



46.0mm = 1.811"

FMSI No: DR73



4 Pistons caliper (1 set = 4 pads) - 2 sets per axle for the recommended applications

ALSO AVAILABLE		
SHAPE	TH. MM	NOTES
FRP3020	15	

MATERIAL AVAILABILITY						
H	C	R	W	WB	Z	ZB
		✓				

CROSS REFERENCE	
AP RACING	CP4848D46 (18 mm)
AP RACING	CP5148DXX
FMSI	DR73
PFC	7804.XX.18
Raybestos	DR806



Updated on November 2020

3321

FRP3087



139.8mm = 5.504"



61.4mm = 2.417"

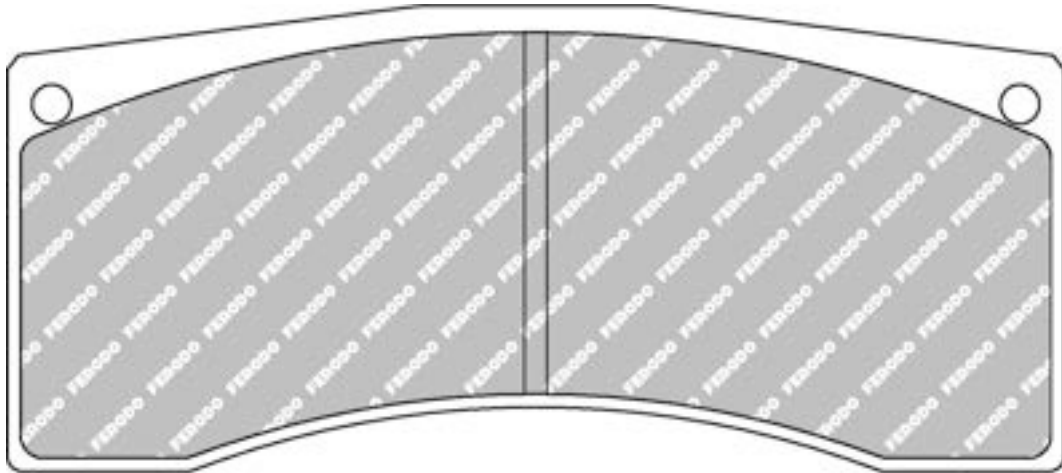


17.5mm = 0.689"



48.4mm = 1.906"

FORD Front / Rear, MITSUBISHI Front



ALSO AVAILABLE

SHAPE	TH. MM	NOTES
FRP3024	20	
FRP3029	26	
FRP3030	28	
FRP3140	16	

MATERIAL AVAILABILITY

H	C	R	W	WB	Z	ZB
		✓	✓		✓	

CROSS REFERENCE

BREMBO	07.7859.60
BREMBO	07.7859.70
BREMBO	B1817
BREMBO	B2617
HAWK	HB342
PAGID	8030
PFC	7770.XX.17
Raybestos	DR562

FRP3088



139.8mm = 5.504"



69.0mm = 2.717"

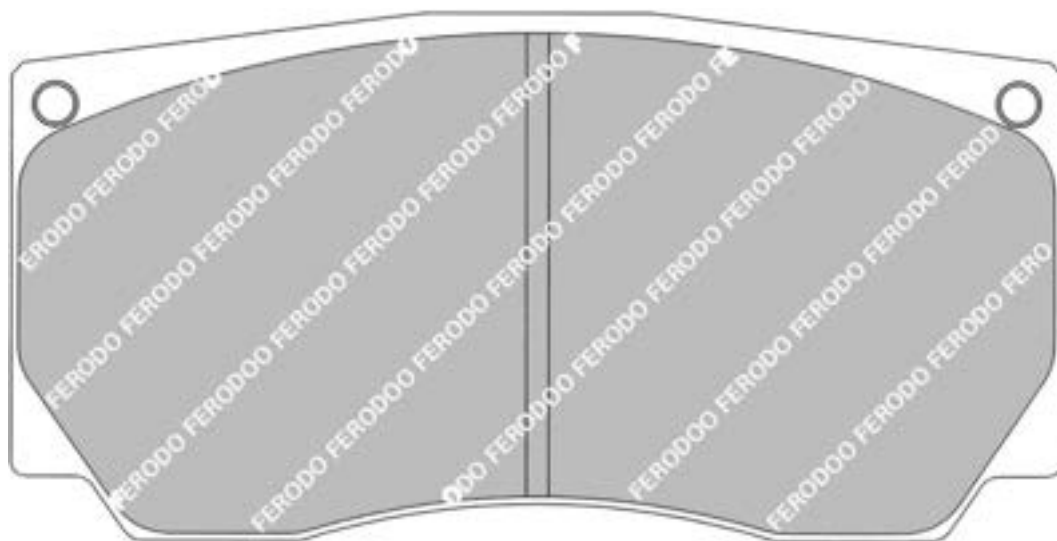


17.5mm = 0.689"



61.5mm = 2.421"

MITSUBISHI Front, PEUGEOT Front



MATERIAL AVAILABILITY						
H	C	R	W	WB	Z	ZB
		✓	✗		✓	

CROSS REFERENCE	
BREMBO	07.6955.50
PAGID	8033
PFC	7772.XX.18

FRP3091



132.4mm = 5.213"



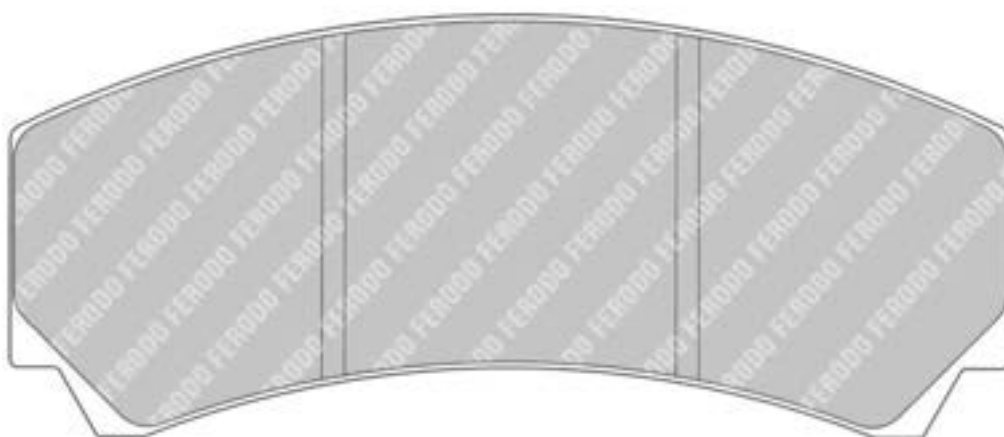
55.0mm = 2.165"



16.7mm = 0.657"



44.9mm = 1.768"



MATERIAL AVAILABILITY						
H	C	R	W	WB	Z	ZB
		✉				

CROSS REFERENCE	
AP RACING	CP3215D46

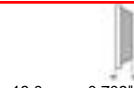
FRP3092



110.3mm = 4.343"



39.0mm = 1.535"



18.0mm = 0.709"



34.0mm = 1.339"

Formula Renault Front / Rear



MATERIAL AVAILABILITY						
H	C	R	W	WB	Z	ZB

CROSS REFERENCE	
PAGID	8034

FRP3094



59.0mm = 2.323"



54.0mm = 2.126"



15.5mm = 0.610"



47.5mm = 1.870"

CHEVROLET Front / Rear

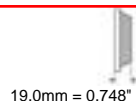


Note - Corvette C6 Z06 requires 3 sets front axle and 2 sets rear axle

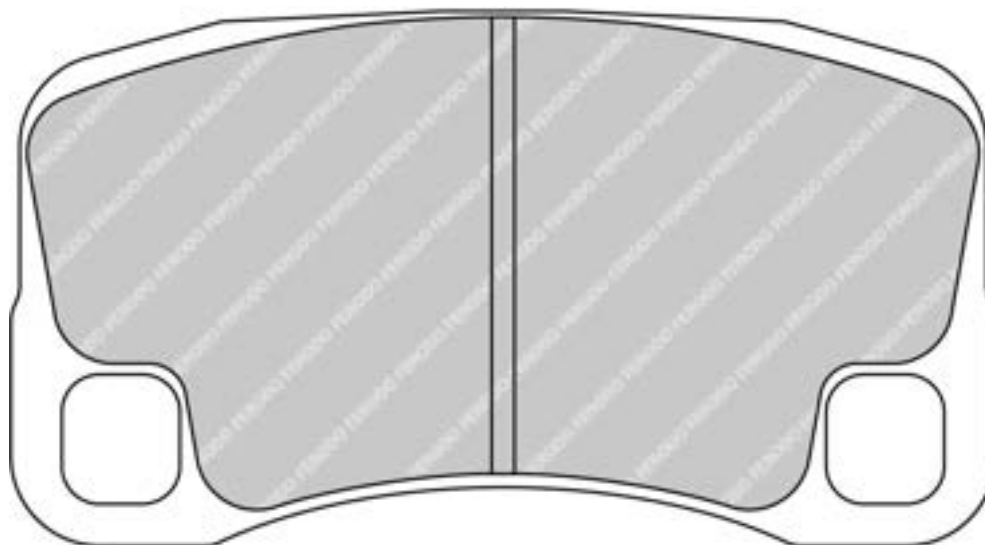
MATERIAL AVAILABILITY						
H	C	R	W	WB	Z	ZB

CROSS REFERENCE	
PAGID	8240
PAGID	8240front
PAGID	8240rear

FRP3095



PORSCHE Rear



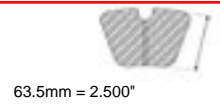
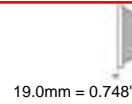
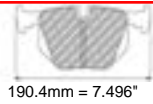
DS2500 (H) configuration shown. Other materials have tab on backplate top edge

ALSO AVAILABLE		
SHAPE	TH. MM	NOTES
FRP3143	17.0	

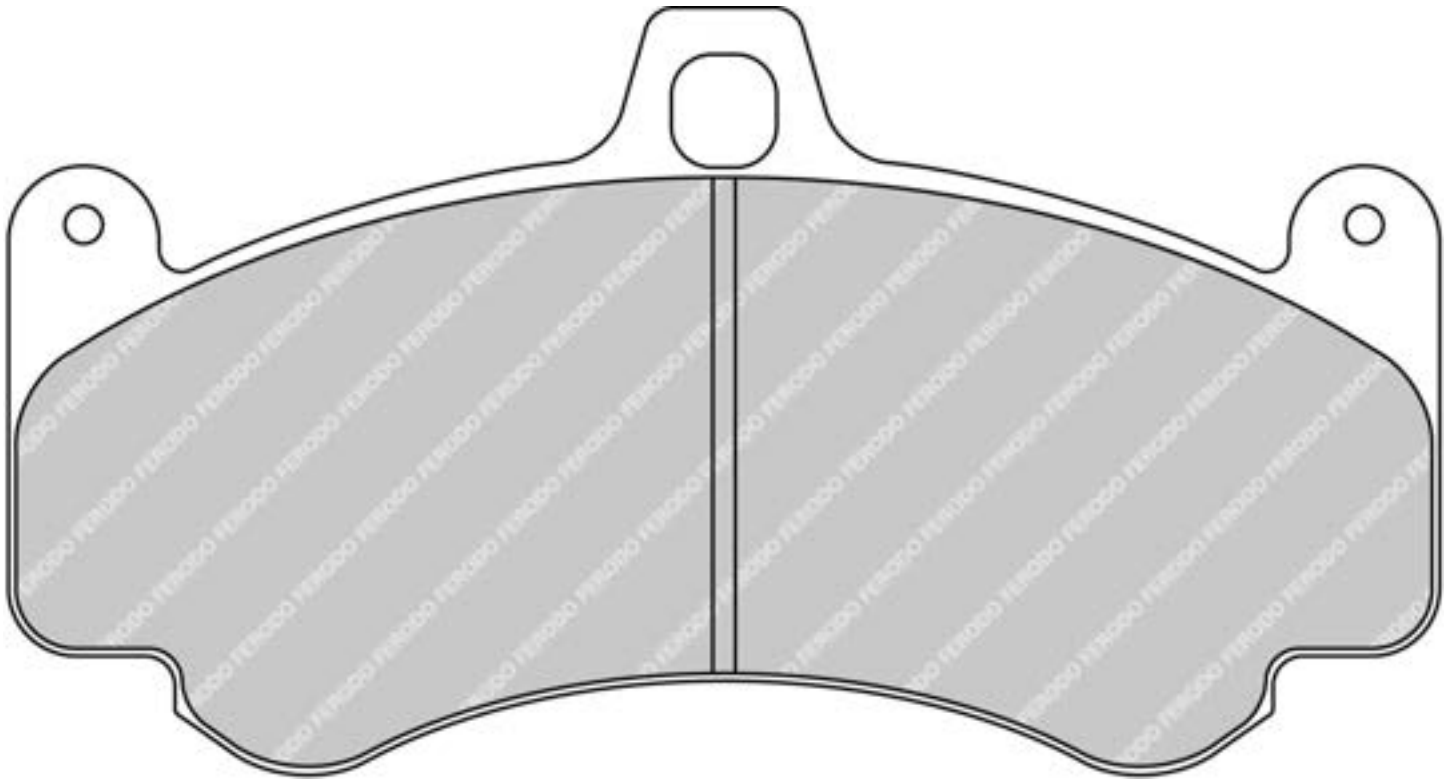
CROSS REFERENCE	
BREMBO	B6719
PAGID	8006

MATERIAL AVAILABILITY						
H	C	R	W	WB	Z	ZB
✓			✓		✗	✉

FRP3096



PORSCHE Front



ALSO AVAILABLE		
SHAPE	TH. MM	NOTES
FRP3075	17.5	

MATERIAL AVAILABILITY						
H	C	R	W	WB	Z	ZB
✓			✓		✗	✉

CROSS REFERENCE	
BREMBO	B6619
CL BRAKES	4126
PAGID	8004

FRP3097



133.2mm = 5.244"



61.0mm = 2.402"



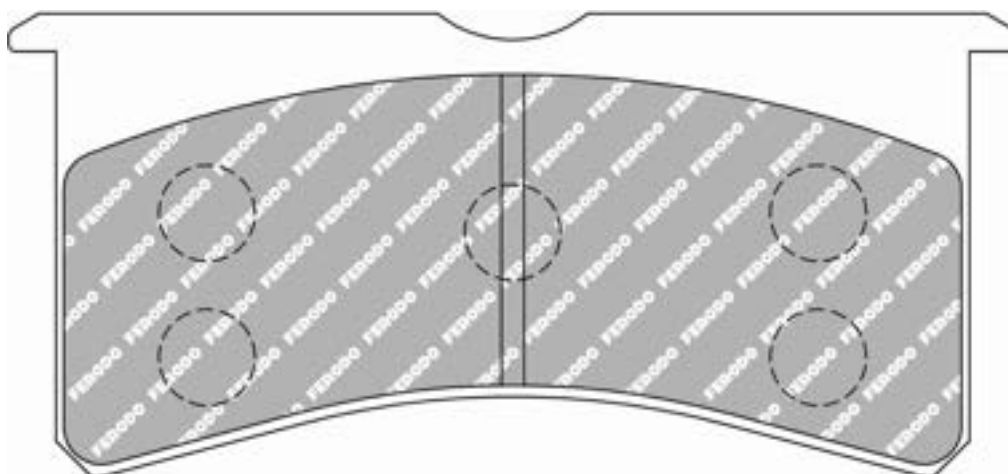
20.4mm = 0.803"



43.0mm = 1.693"

FMSI No: DR21

FORD Front



Same as FRP501 but fixed bridge caliper

ALSO AVAILABLE

SHAPE	TH. MM	NOTES
FRP501	none	Non-Fixed Bridge caliper
FRP3154	16.5	

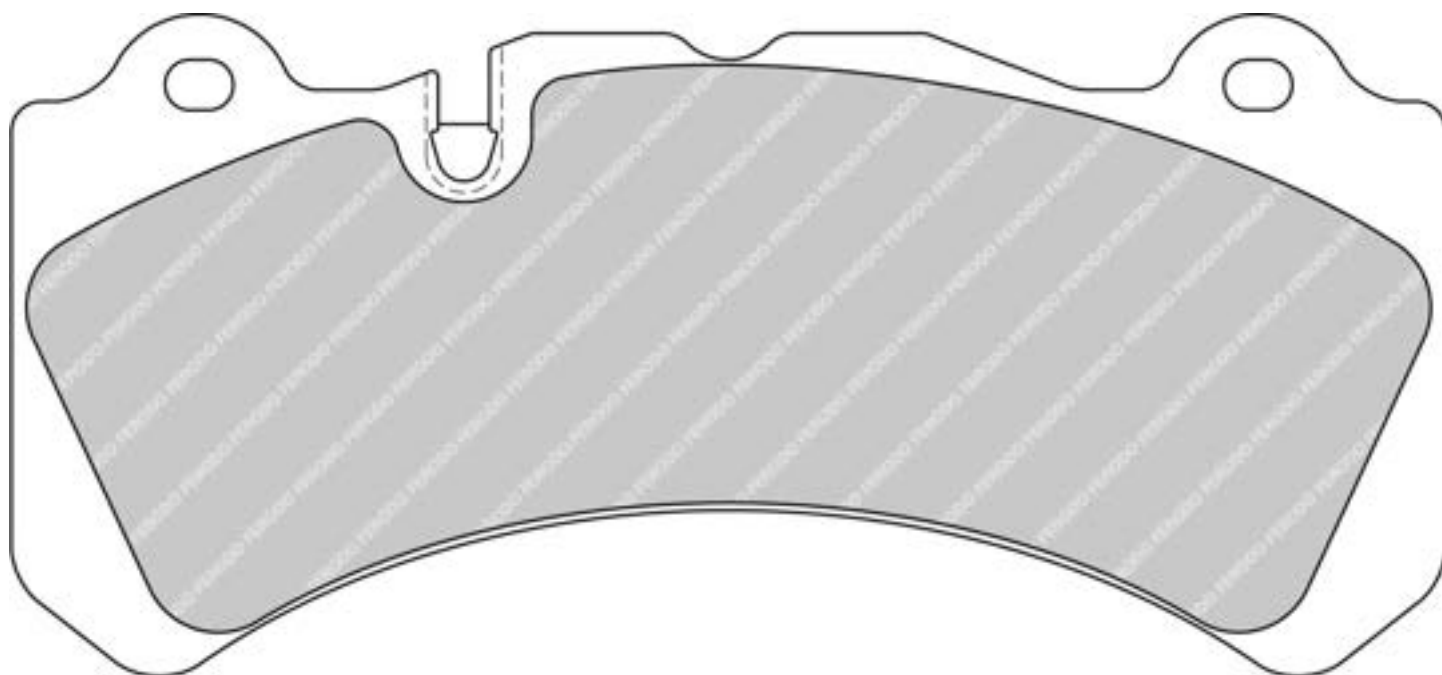
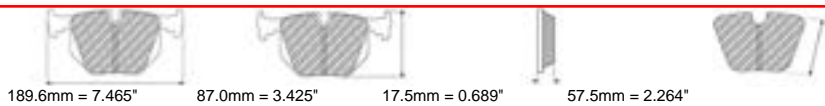
MATERIAL AVAILABILITY

H	C	R	W	WB	Z	ZB
✓		✓	✓		✓	

CROSS REFERENCE

AP RACING	CP8250-D41
FMSI	DR21
HAWK	HB521
PAGID	2205
Raybestos	DR701
Wilwood	7420

FRP3098



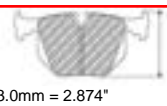
MATERIAL AVAILABILITY						
H	C	R	W	WB	Z	ZB
✓		✓	✓		✓	

CROSS REFERENCE	
BREMBO	07.9551.13
BREMBO	07.B314.59 (Th 16.8)
BREMBO	B6417
PAGID	8062

FRP3099



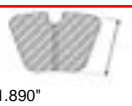
189.8mm = 7.472"



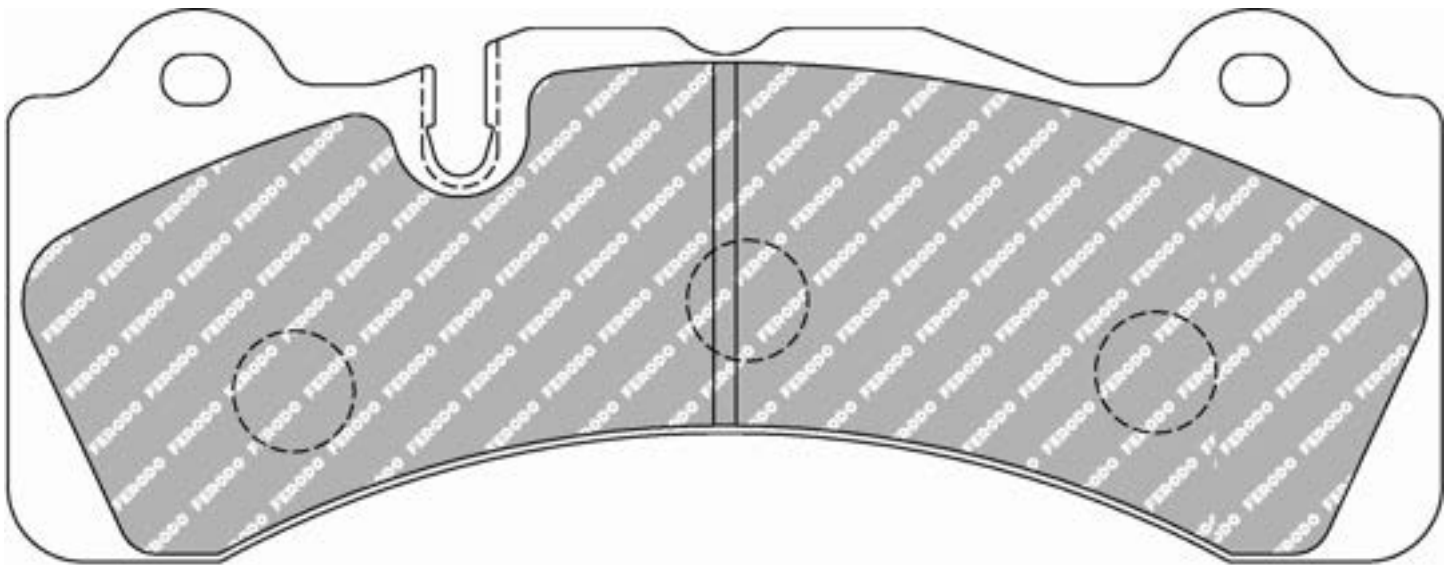
73.0mm = 2.874"



17.5mm = 0.689"



48.0mm = 1.890"



MATERIAL AVAILABILITY

H	C	R	W	WB	Z	ZB
✓		✓	✓		✉	

CROSS REFERENCE

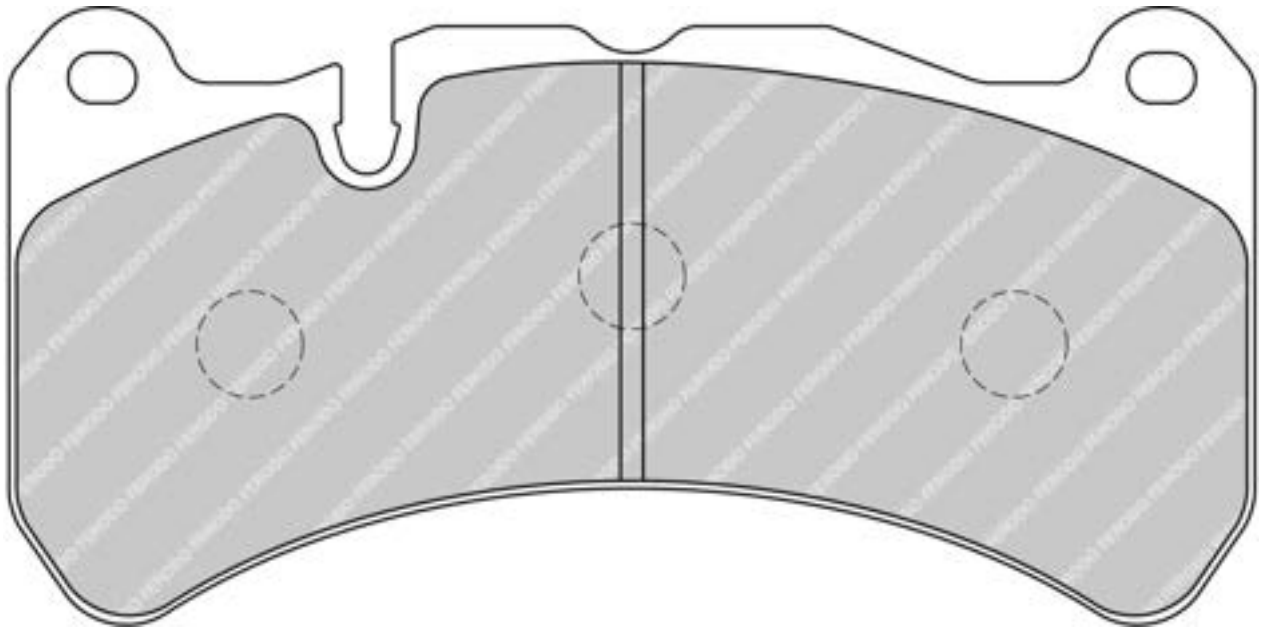
BREMBO	07.B314.58
BREMBO	B6517
BREMBO	XA5.71.M2
PAGID	8061

FRP3100



FMSI No: D1116

ALFA ROMEO Front, LEXUS Front, MASERATI Front, MERCEDES Front, SUBARU Front



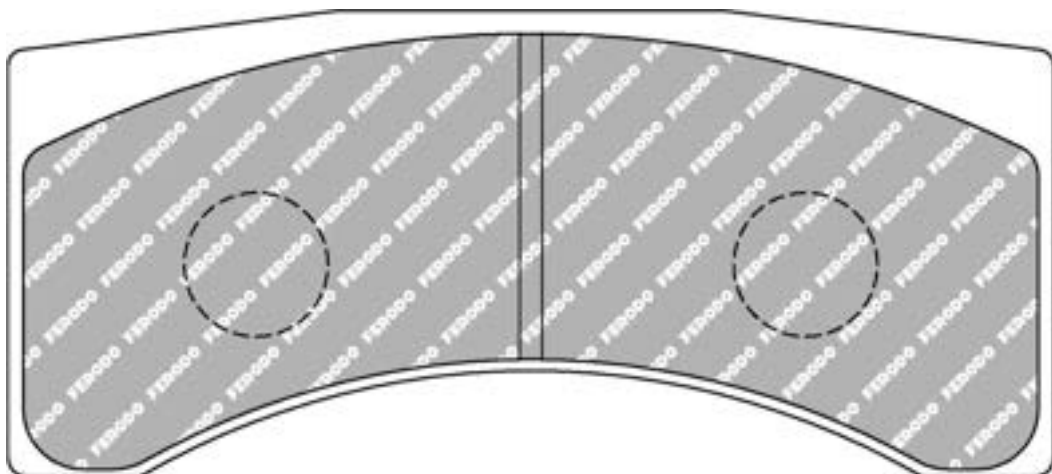
MATERIAL AVAILABILITY						
H	C	R	W	WB	Z	ZB
✓		✓				

CROSS REFERENCE	
BREMBO	07.8365.33
BREMBO	07.9209.xx
FMSI	D1116
PAGID	8005

FRP3101



PEUGEOT Front / Rear



MATERIAL AVAILABILITY						
H	C	R	W	WB	Z	ZB
					✉	

3330

FERODO
RACING

Updated on November 2020

✓ Available ⚠ Exhausting
✗ Out of Range 📄 Make to order
📄 In Introduction

FRP3102



99.8mm = 3.929"



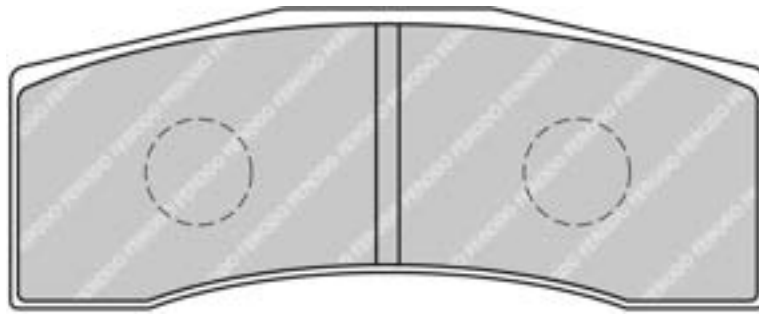
39.0mm = 1.535"



16.0mm = 0.630"



31.8mm = 1.252"



MATERIAL AVAILABILITY						
H	C	R	W	WB	Z	ZB
			✓		✓	

CROSS REFERENCE	
AP RACING	CP7031D32
PAGID	8060

FRP3103



103.8mm = 4.087"



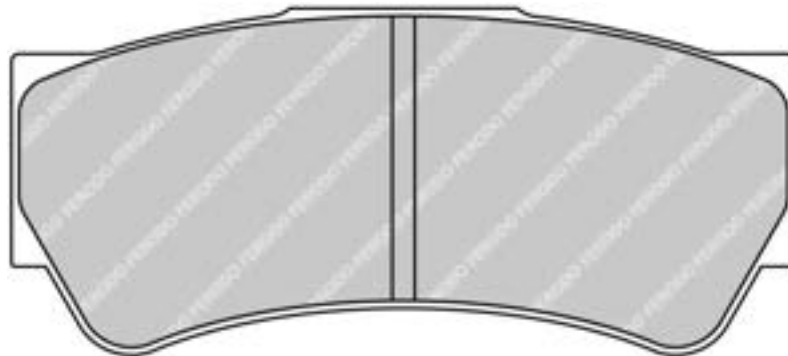
45.0mm = 1.772"



16.0mm = 0.630"



37.5mm = 1.476"



MATERIAL AVAILABILITY						
H	C	R	W	WB	Z	ZB
		✉	✉		✓	✉

CROSS REFERENCE	
BREMBO	07.A262.20
BREMBO	B1016
PAGID	8049

FRP3104



50.3mm = 1.980"



58.0mm = 2.283"

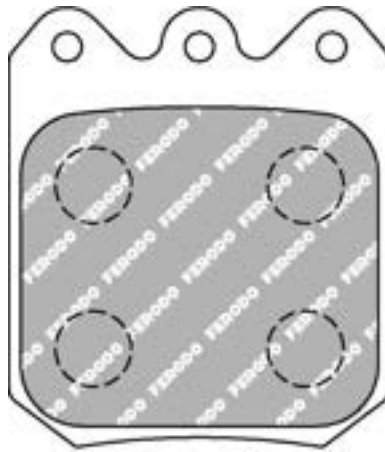


12.7mm = 0.500"



42.2mm = 1.661"

FMSI No: DR31



MATERIAL AVAILABILITY						
H	C	R	W	WB	Z	ZB
✓	✓	✓			✉	

CROSS REFERENCE	
FMSI	DR31
HAWK	HB622
Raybestos	DR25
Wilwood	6812

FRP3105



120.0mm = 4.724"



70.0mm = 2.756"

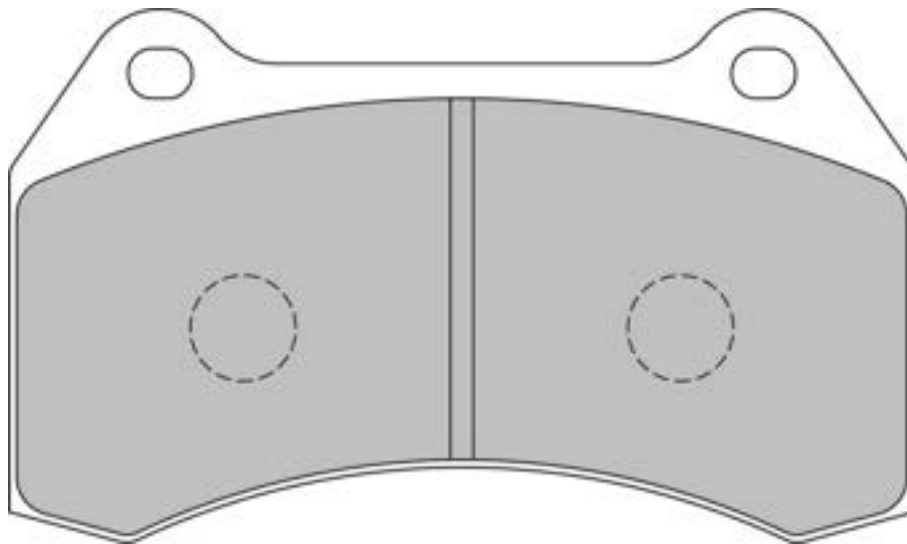


15.0mm = 0.591"



50.0mm = 1.969"

HONDA Front



MATERIAL AVAILABILITY						
H	C	R	W	WB	Z	ZB
✉		✉				

FRP3106



189.8mm = 7.472"



92.9mm = 3.657"



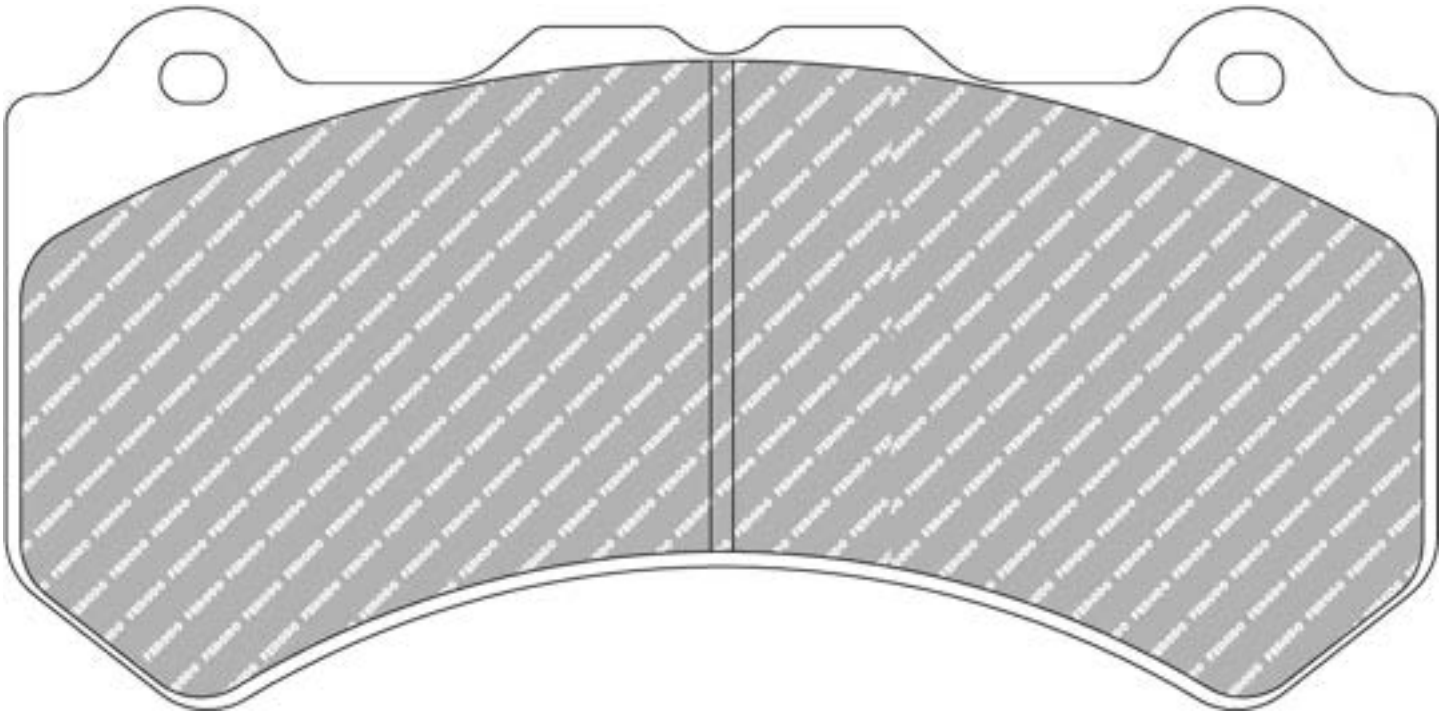
18.8mm = 0.740"



65.0mm = 2.559"

FMSI No: D1382

NISSAN Front



ALSO AVAILABLE

SHAPE	TH. MM	NOTES
FRP3133	16.5	

MATERIAL AVAILABILITY

H	C	R	W	WB	Z	ZB
✓			✗	✓	✓	

CROSS REFERENCE

BREMBO	07.8590.15
FMSI	D1382
PAGID	8081
Raybestos	DR1382

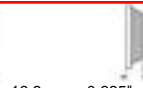
FRP3107



130.3mm = 5.130"



78.0mm = 3.071"

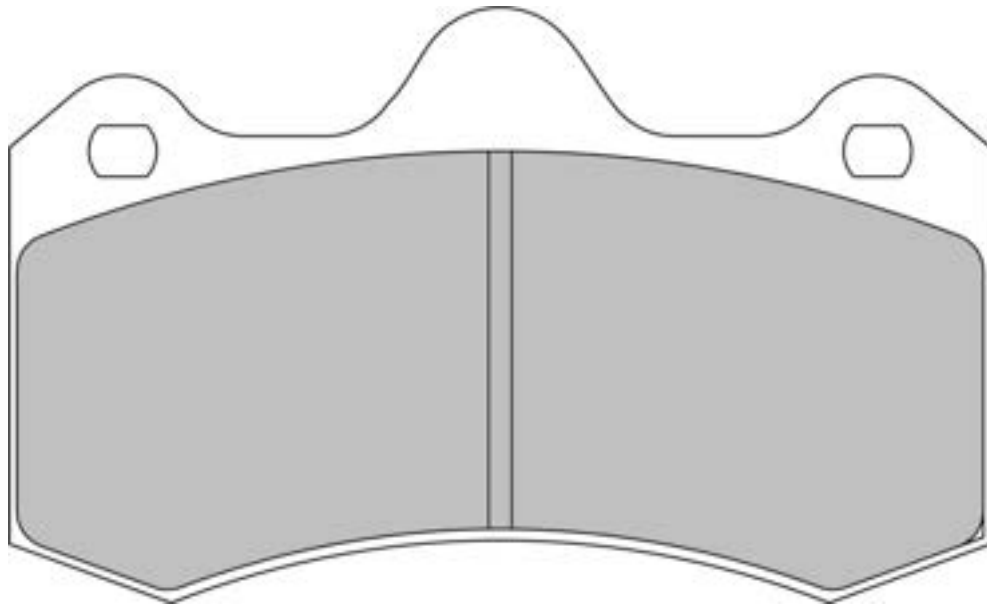


16.9mm = 0.665"



50.0mm = 1.969"

PEUGEOT Front



ALSO AVAILABLE

SHAPE	TH. MM	NOTES
FRP3083		D55

CROSS REFERENCE

AP RACING	CP6600D50
-----------	-----------

MATERIAL AVAILABILITY

H	C	R	W	WB	Z	ZB
✓		✓				

FRP3108



79.4mm = 3.126"



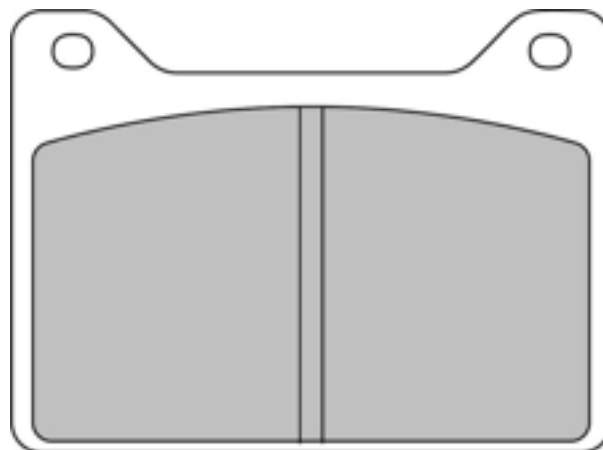
58.0mm = 2.283"



12.5mm = 0.492"



44.3mm = 1.744"



MATERIAL AVAILABILITY

H	C	R	W	WB	Z	ZB
✓					✓	

CROSS REFERENCE

EBC	DP4057
Wilwood	7912

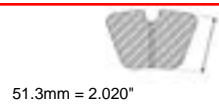
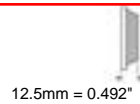
3334

FERODO
RACING

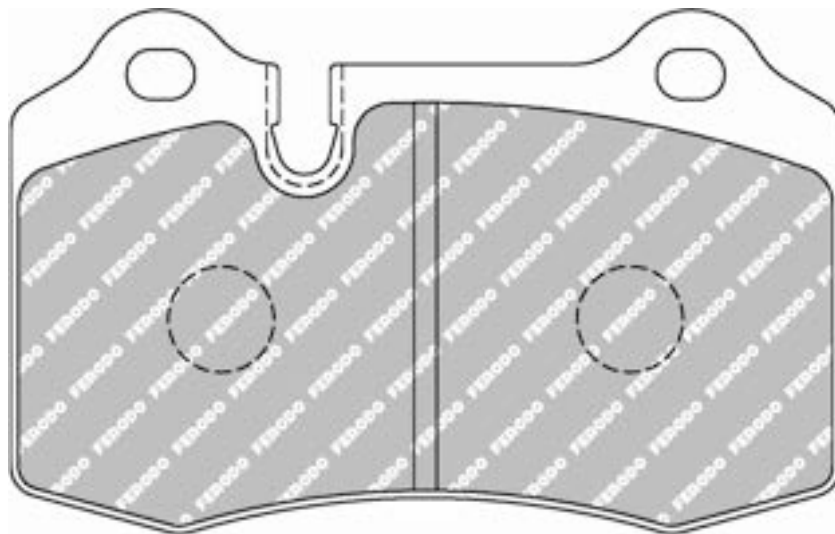
Updated on November 2020

Available
 Exhausting
 Out of Range
 Make to order
 In Introduction

FRP3109



ASTON MARTIN Rear



ALSO AVAILABLE

SHAPE	TH. MM	NOTES
FCP721	17.3	
FCP1348	15	

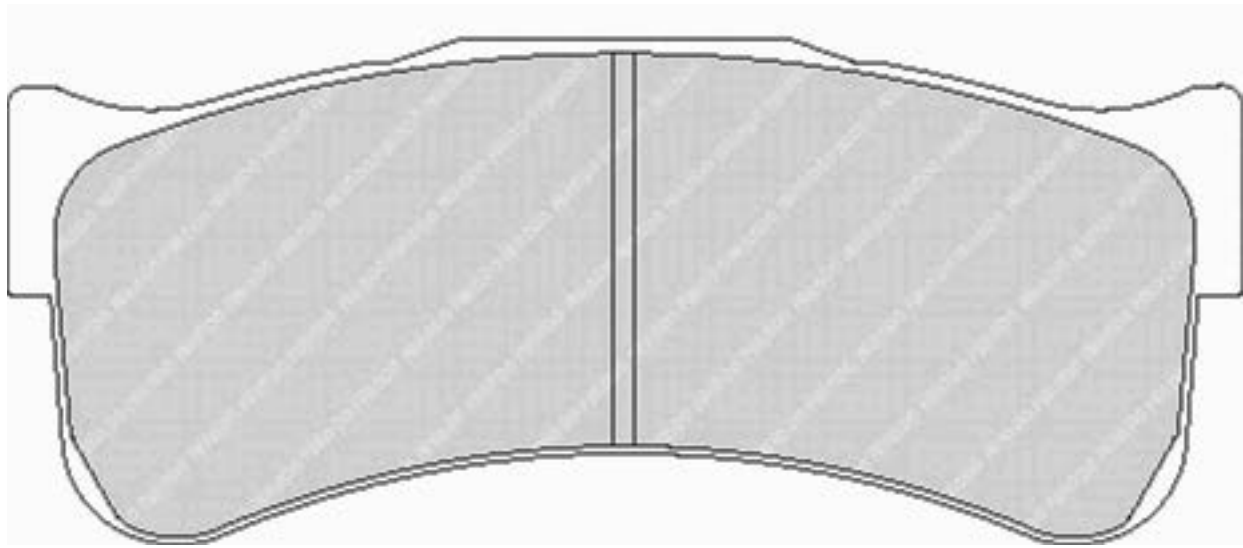
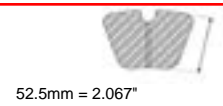
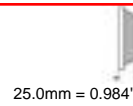
CROSS REFERENCE

BREMBO	B1114
BREMBO	XA4.17.M4

MATERIAL AVAILABILITY

H	C	R	W	WB	Z	ZB

FRP3110

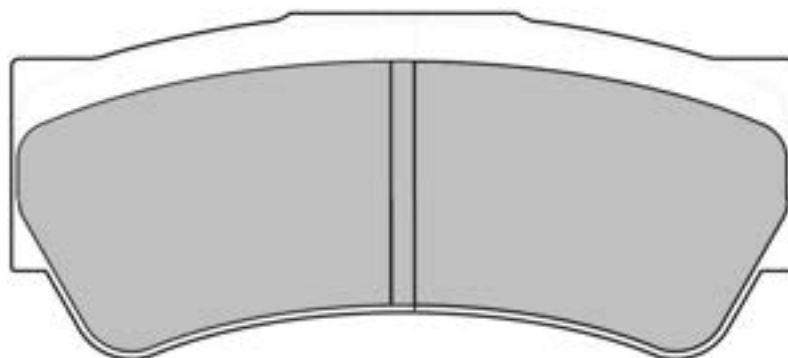
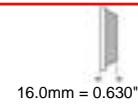


ALSO AVAILABLE		
SHAPE	TH. MM	NOTES
FRP3031	29	
FRP3123	21.5	

CROSS REFERENCE	
BREMBO	07.7293.7
BREMBO	B2425
PAGID	8087

MATERIAL AVAILABILITY						
H	C	R	W	WB	Z	ZB

FRP3112



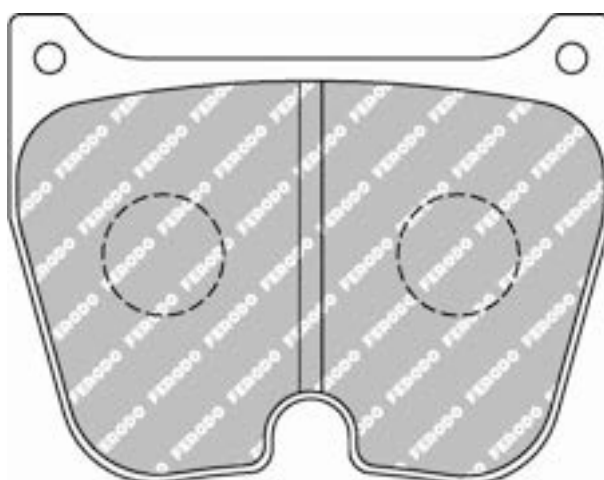
BREMBO 2009 F3 System - for reduced diameter rear disc - Material availability on request

MATERIAL AVAILABILITY						
H	C	R	W	WB	Z	ZB

FRP3113



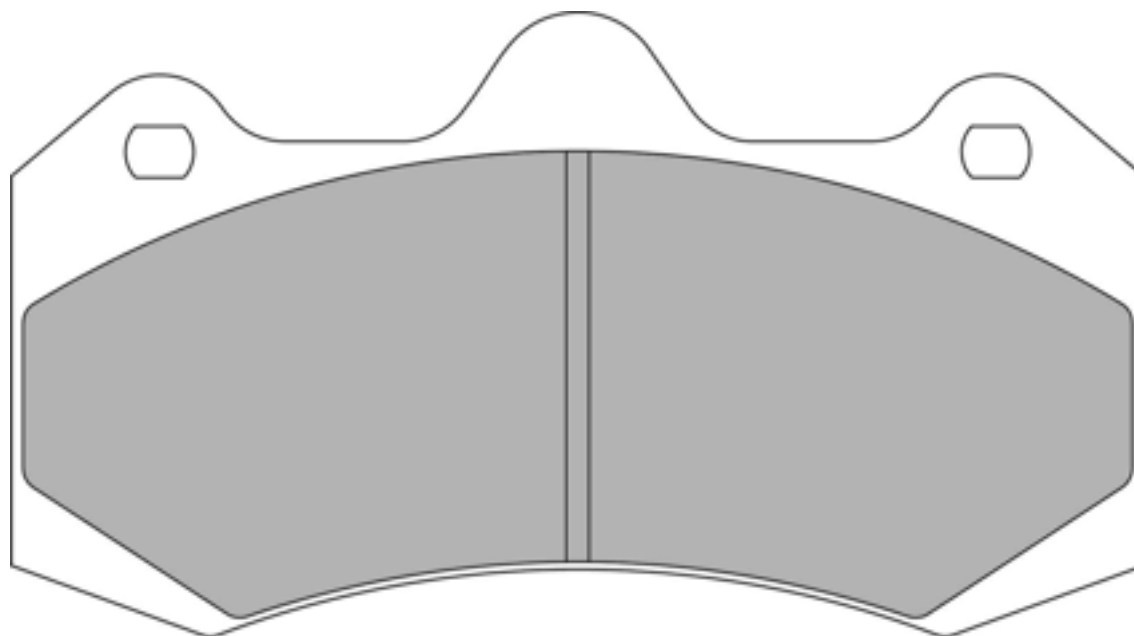
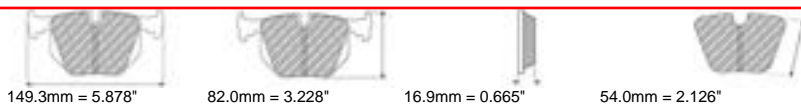
FORD Front



MATERIAL AVAILABILITY						
H	C	R	W	WB	Z	ZB

CROSS REFERENCE	
BREMBO	07.A010.10

FRP3114



MATERIAL AVAILABILITY						
H	C	R	W	WB	Z	ZB

CROSS REFERENCE	
AP RACING	CP7040D54



FRP3115

WVA No: 25594 15,9



130.0mm = 5.118"



73.0mm = 2.874"

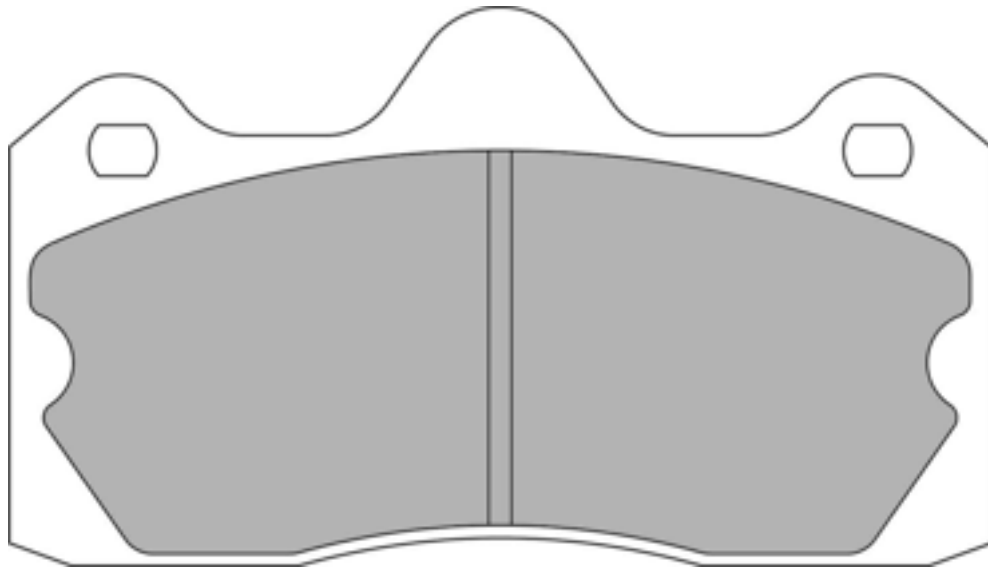


14.8mm = 0.583"



51.0mm = 2.008"

LOTUS Rear



MATERIAL AVAILABILITY						
H	C	R	W	WB	Z	ZB
✓		✉	✓			

CROSS REFERENCE	
AP RACING	CP6627D51
PAGID	8214
WVA	25594 15,9

FRP3116



133.2mm = 5.244"



66.0mm = 2.598"

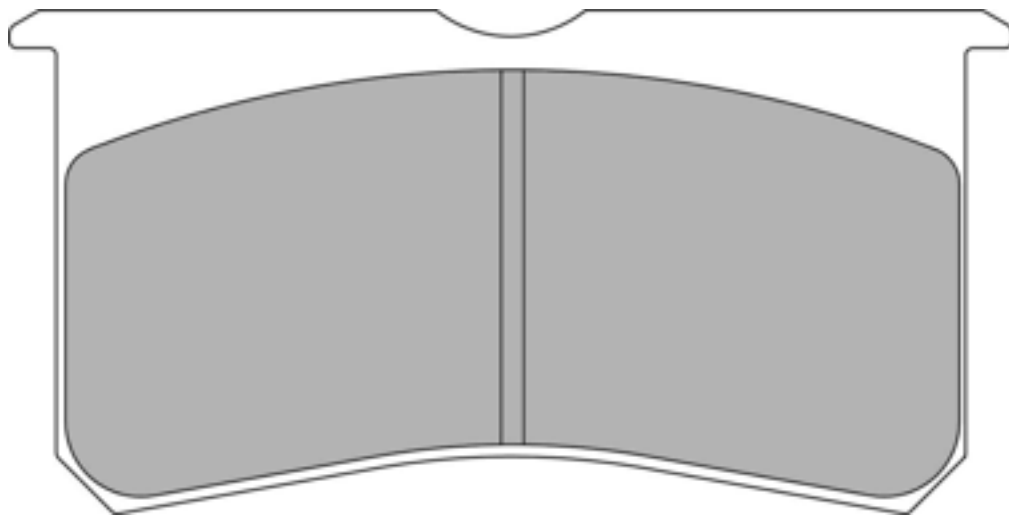


20.4mm = 0.803"



50.0mm = 1.969"

FORD Front



MATERIAL AVAILABILITY						
H	C	R	W	WB	Z	ZB
✓		✓	✓		✓	

CROSS REFERENCE	
AP RACING	CP8250D50

FRP3117



103.8mm = 4.087"



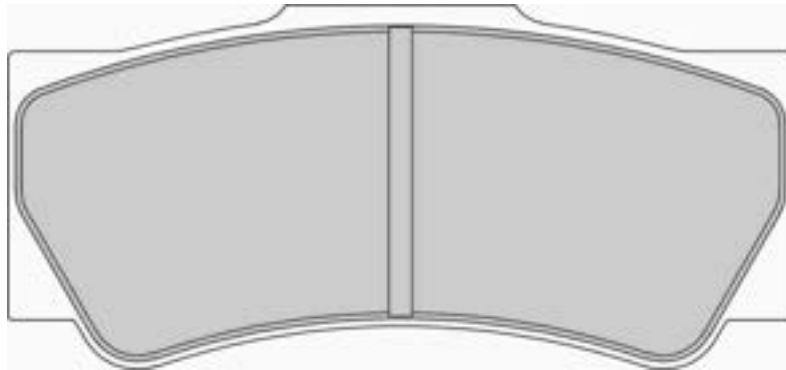
48.0mm = 1.890"



16.0mm = 0.630"



37.5mm = 1.476"



MATERIAL AVAILABILITY						
H	C	R	W	WB	Z	ZB
		✓				

CROSS REFERENCE	
PAGID	8078

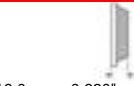
FRP3118



108.5mm = 4.272"



46.0mm = 1.811"

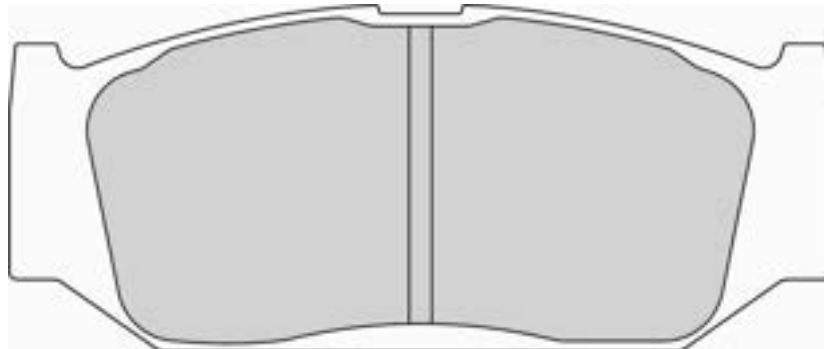


16.0mm = 0.630"



40.7mm = 1.602"

SUZUKI Front



MATERIAL AVAILABILITY						
H	C	R	W	WB	Z	ZB
			✓			

CROSS REFERENCE	
Oe Suzuki	5581057K01

FRP3119



156.4mm = 6.157"



55.0mm = 2.165"

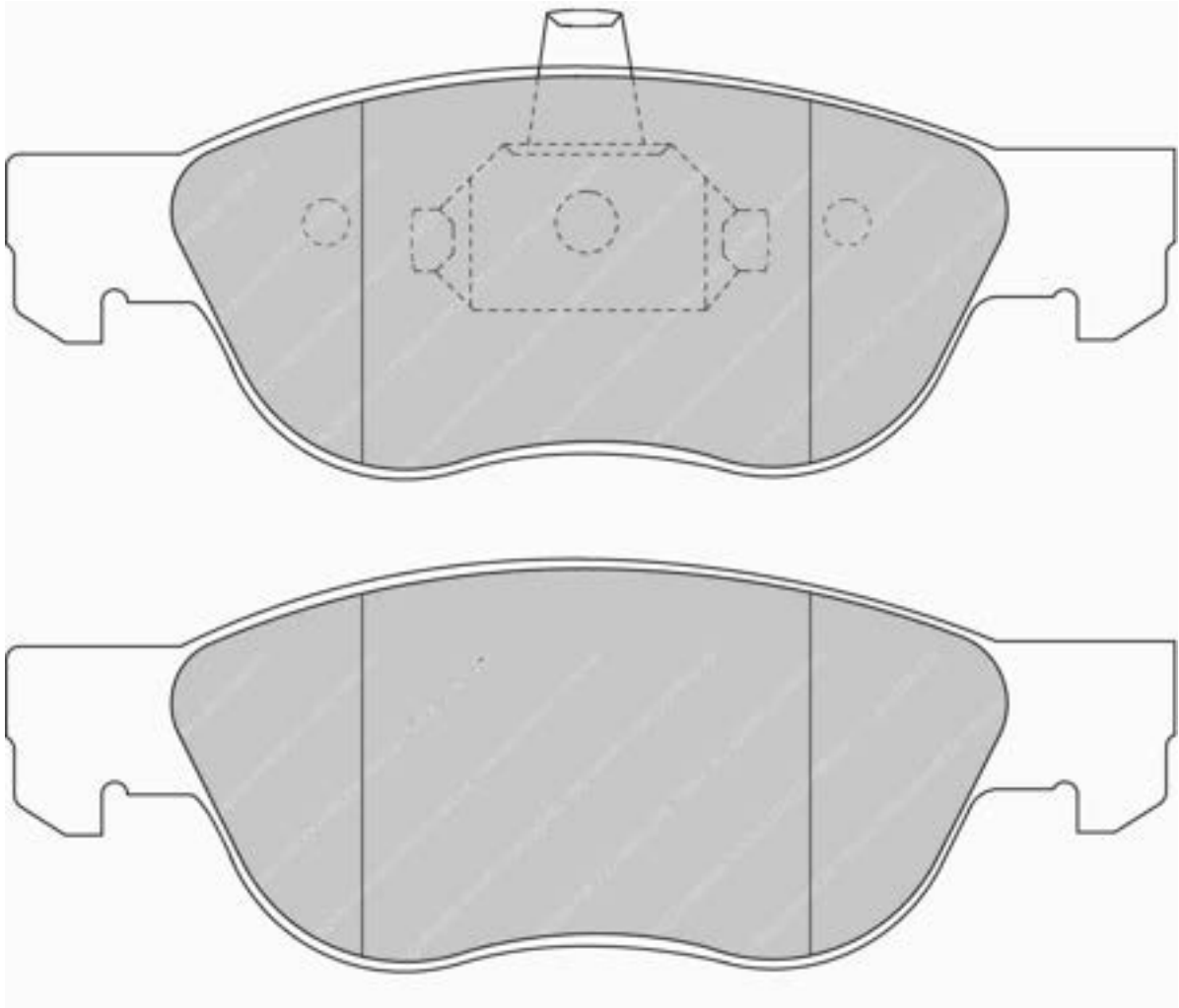


17.9mm = 0.705"



48.1mm = 1.894"

RENAULT Front

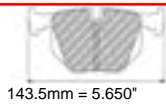


MATERIAL AVAILABILITY

H	C	R	W	WB	Z	ZB
					✔	

FRP3120

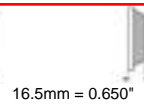
WVA No: 23855 16,00



143.5mm = 5.650"



59.0mm = 2.323"

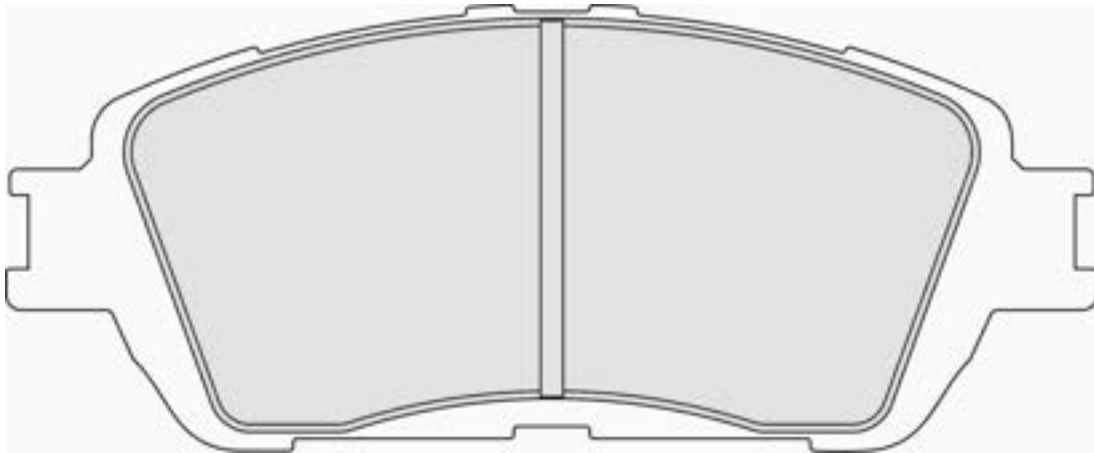


16.5mm = 0.650"



49.0mm = 1.929"

TOYOTA Front



MATERIAL AVAILABILITY						
H	C	R	W	WB	Z	ZB
✓						

CROSS REFERENCE	
WVA	23855 16,00

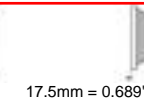
FRP3121



147.6mm = 5.811"



60.0mm = 2.362"

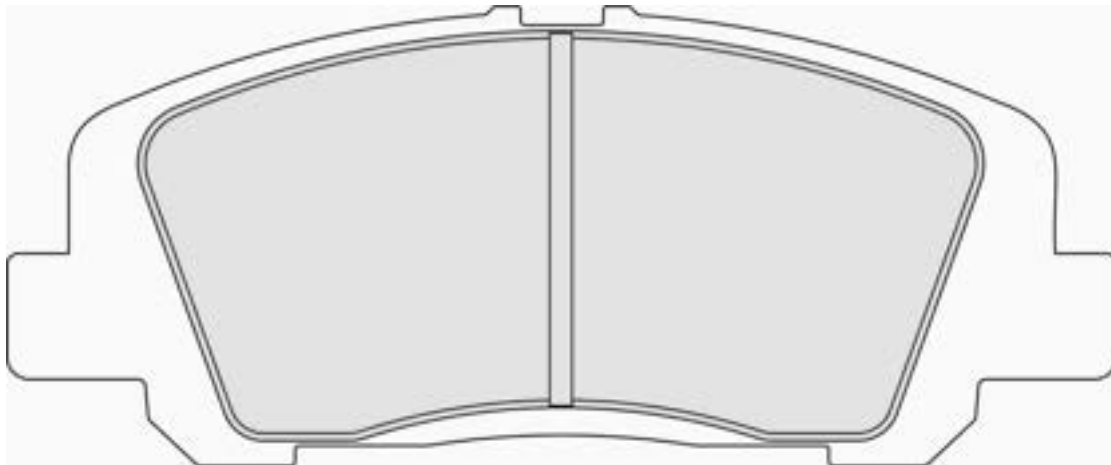


17.5mm = 0.689"



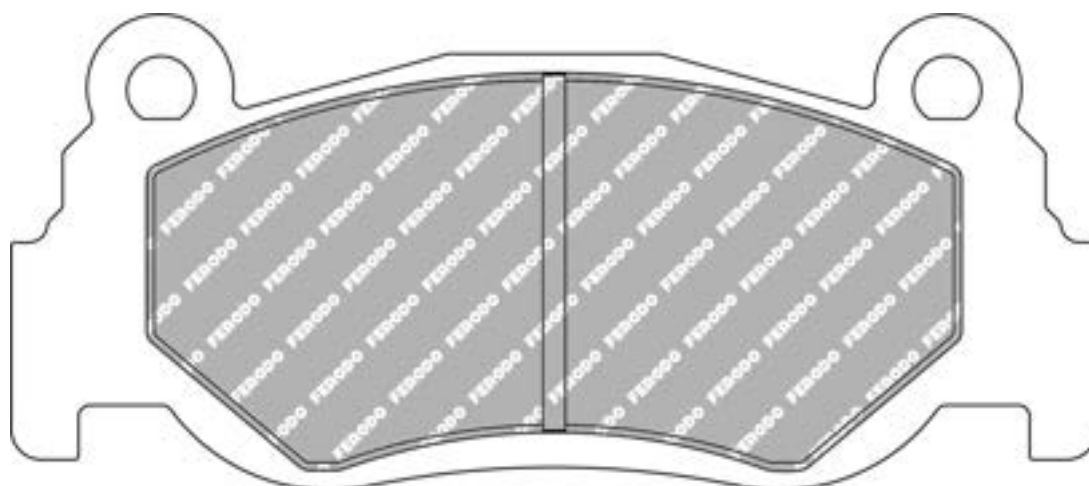
49.0mm = 1.929"

TOYOTA Front



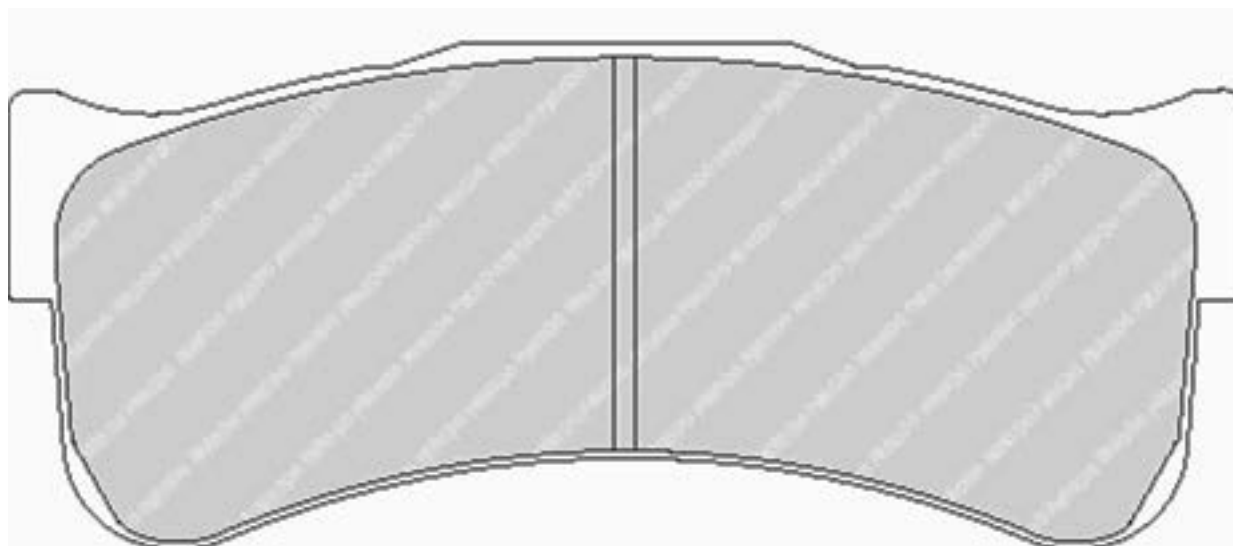
MATERIAL AVAILABILITY						
H	C	R	W	WB	Z	ZB
✓					✉	

FRP3122



MATERIAL AVAILABILITY						
H	C	R	W	WB	Z	ZB

FRP3123



PORSCHE Front

ALSO AVAILABLE		
SHAPE	TH. MM	NOTES
FRP3031	29	
FRP3110	25	

CROSS REFERENCE	
BREMBO	B2422
PAGID	8038

MATERIAL AVAILABILITY						
H	C	R	W	WB	Z	ZB
					✗	✓

3342



Updated on November 2020



FRP3126



88.0mm = 3.465"



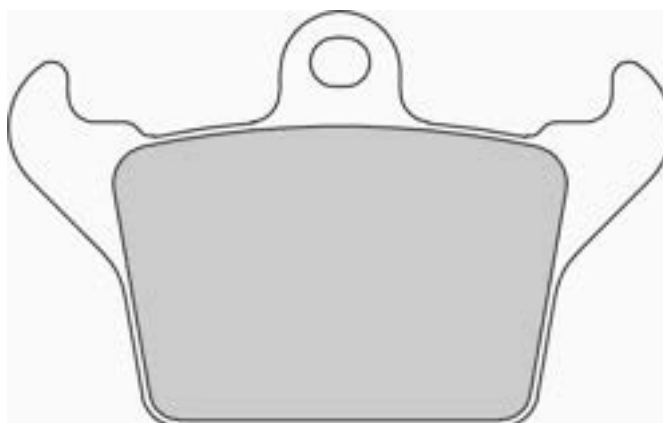
55.0mm = 2.165"



10.0mm = 0.394"



39.0mm = 1.535"



AP Racing/Brembo handbrake

MATERIAL AVAILABILITY						
H	C	R	W	WB	Z	ZB
✓						

FRP3127



145.4mm = 5.724"



57.8mm = 2.276"



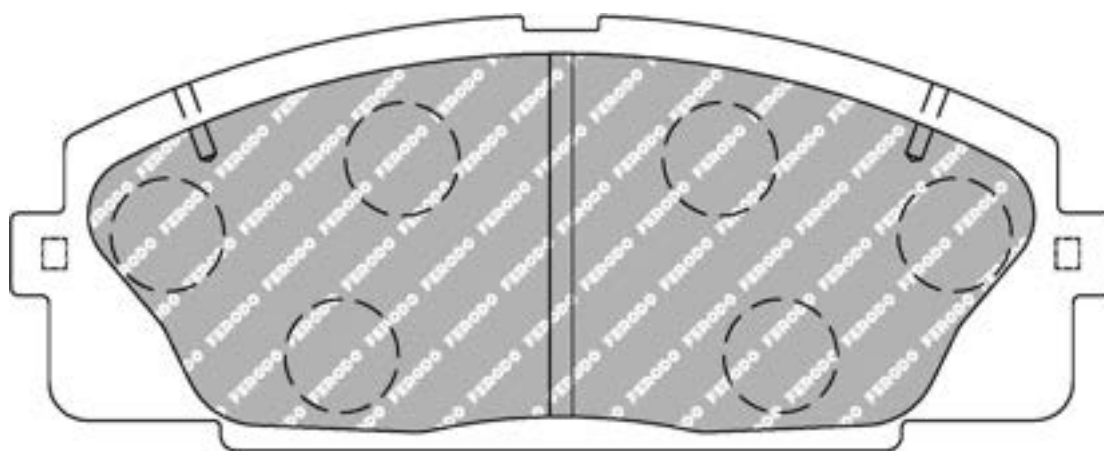
15.5mm = 0.610"



48.0mm = 1.890"

WVA No: 21468 15,50

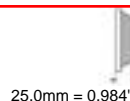
TOYOTA Front



MATERIAL AVAILABILITY						
H	C	R	W	WB	Z	ZB
✓						

CROSS REFERENCE	
AKEBONO	AN - 334K
WVA	21468 15,50

FRP3128



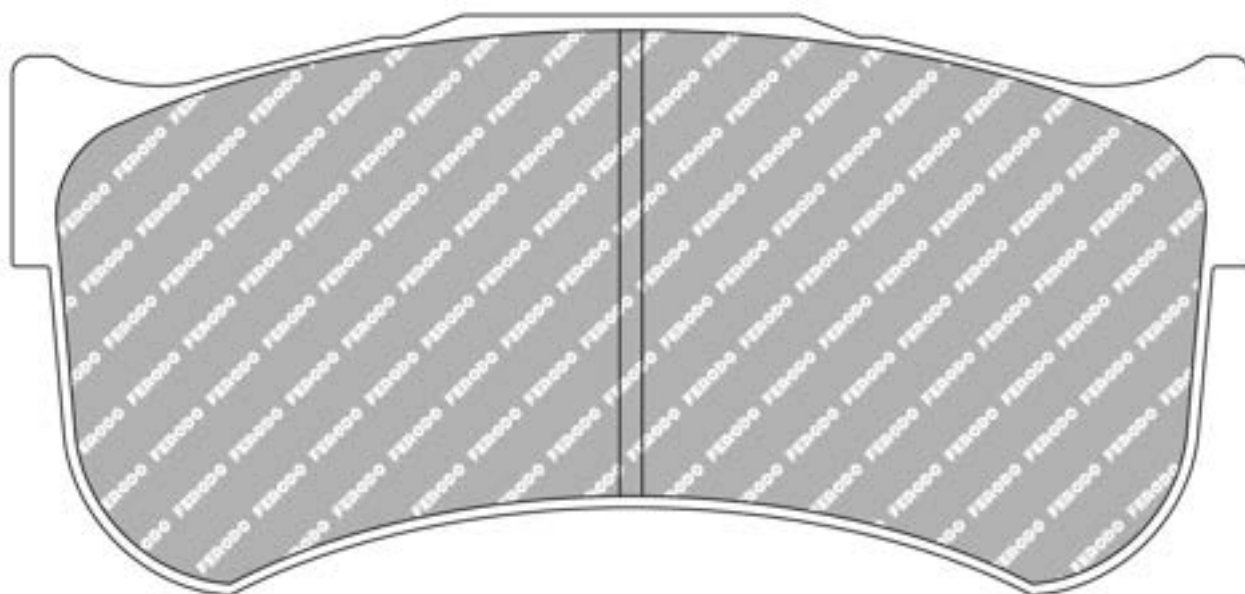
163.5mm = 6.437"

76.0mm = 2.992"

25.0mm = 0.984"

61.5mm = 2.421"

AUDI Front, FERRARI Front, LAMBORGHINI Front

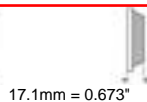
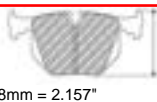


ALSO AVAILABLE		
SHAPE	TH. MM	NOTES
FRP3153	29	

CROSS REFERENCE	
BREMBO	B2825
PAGID	8101

MATERIAL AVAILABILITY						
H	C	R	W	WB	Z	ZB
					✓	✉

FRP3129



162.8mm = 6.409"

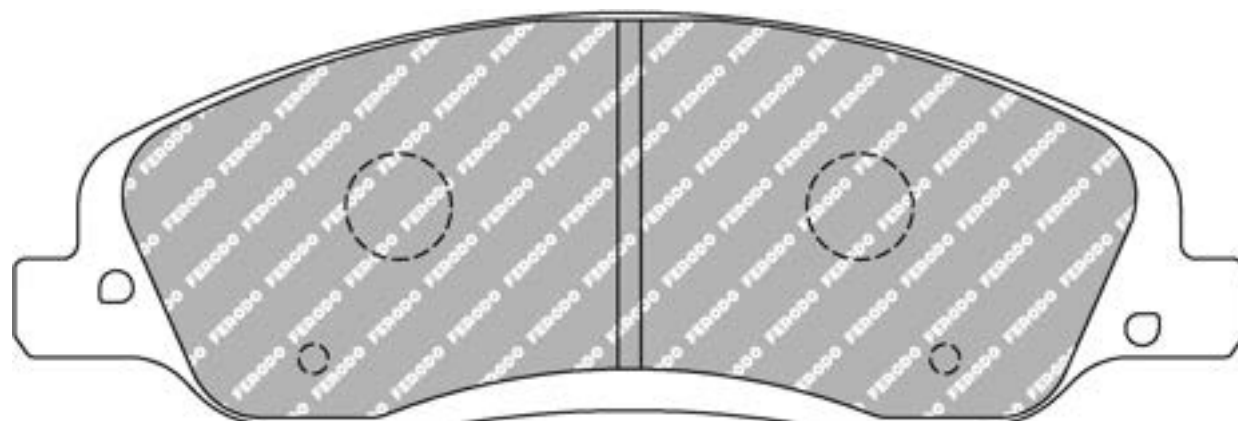
54.8mm = 2.157"

17.1mm = 0.673"

46.0mm = 1.811"

WVA No: 24513
FMSI No: D1081

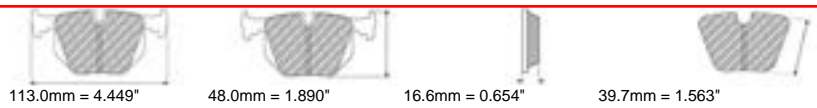
FORD Front



MATERIAL AVAILABILITY						
H	C	R	W	WB	Z	ZB
✓						

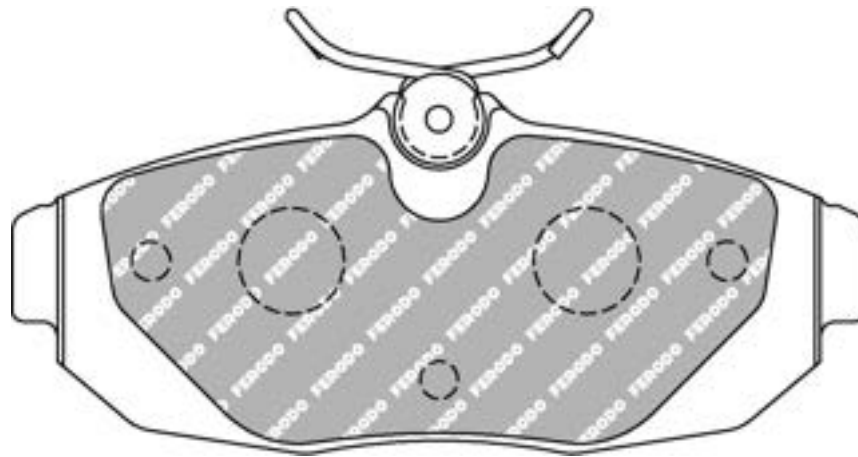
CROSS REFERENCE	
FMSI	D1081
HAWK	HB484 0,670
WVA	24513

FRP3130



FMSI No: D1082

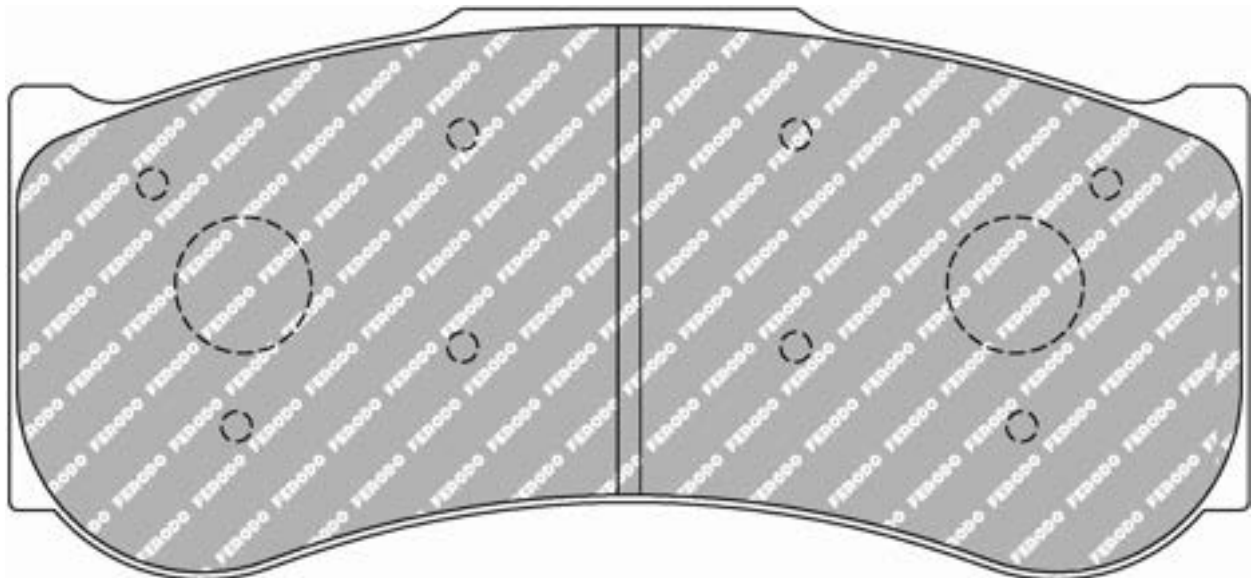
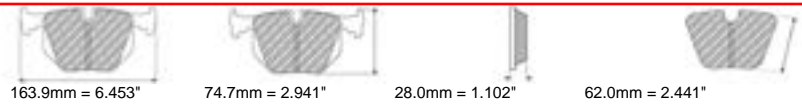
FORD Rear



MATERIAL AVAILABILITY						
H	C	R	W	WB	Z	ZB
✓			✉			

CROSS REFERENCE	
FMSI	D1082
HAWK	HB485 0,656
PAGID	8113

FRP3131



For material availability please contact us

ALSO AVAILABLE		
SHAPE	TH. MM	NOTES
FRP3150	30	

CROSS REFERENCE	
AP RACING	CP6268D62
PAGID	2019

MATERIAL AVAILABILITY						
H	C	R	W	WB	Z	ZB

- ✓ Available
- ✗ Out of Range
- ✉ In Introduction
- ✉ Enlarging
- ✉ Make to order



Updated on November 2020



FRP3133

WVA No: 24455 16,90

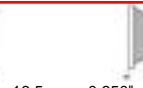
FMSI No: D1405



189.8mm = 7.472"



92.9mm = 3.657"

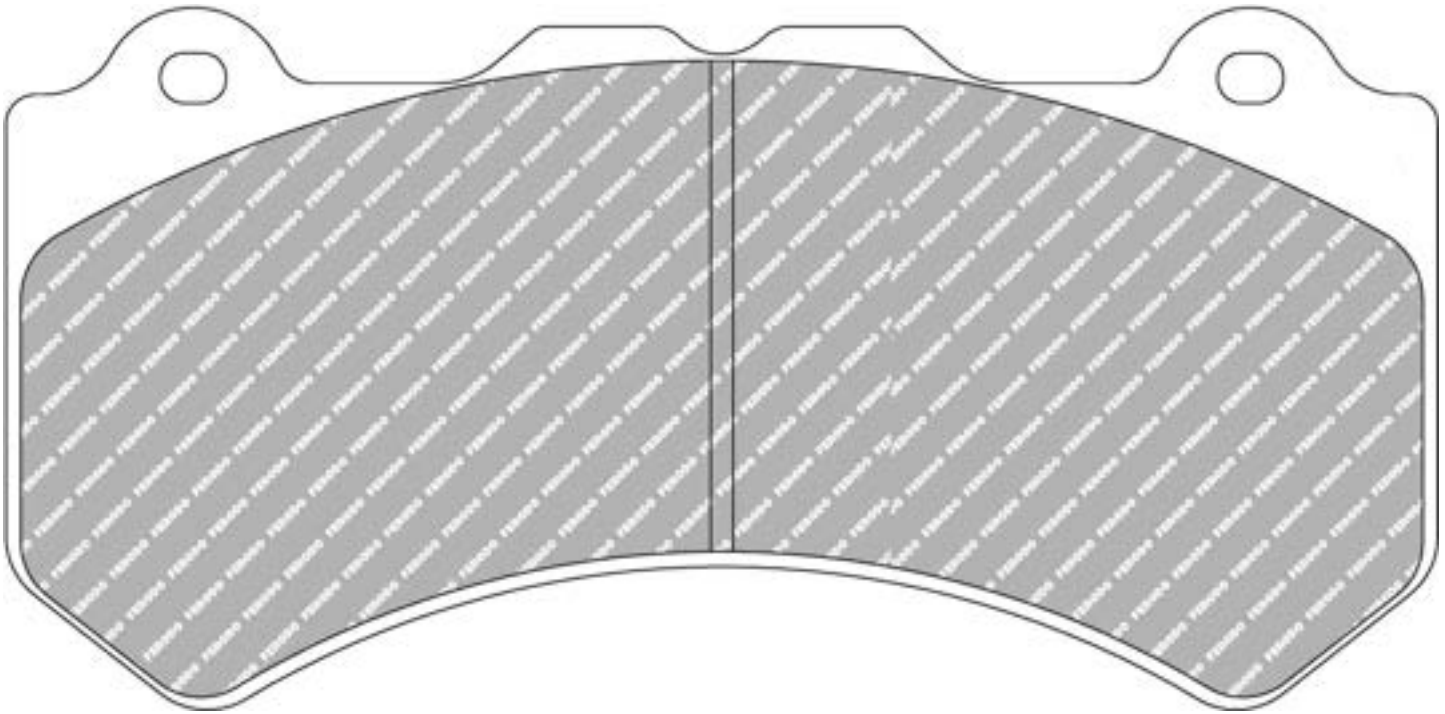


16.5mm = 0.650"



65.0mm = 2.559"

AUDI Front, CADILLAC Front, CHEVROLET Front, JEEP Front, MERCEDES Front



ALSO AVAILABLE

SHAPE	TH. MM	NOTES
FRP3106	18.8	

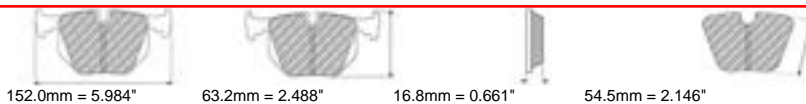
MATERIAL AVAILABILITY

H	C	R	W	WB	Z	ZB
✓			✓		✓	

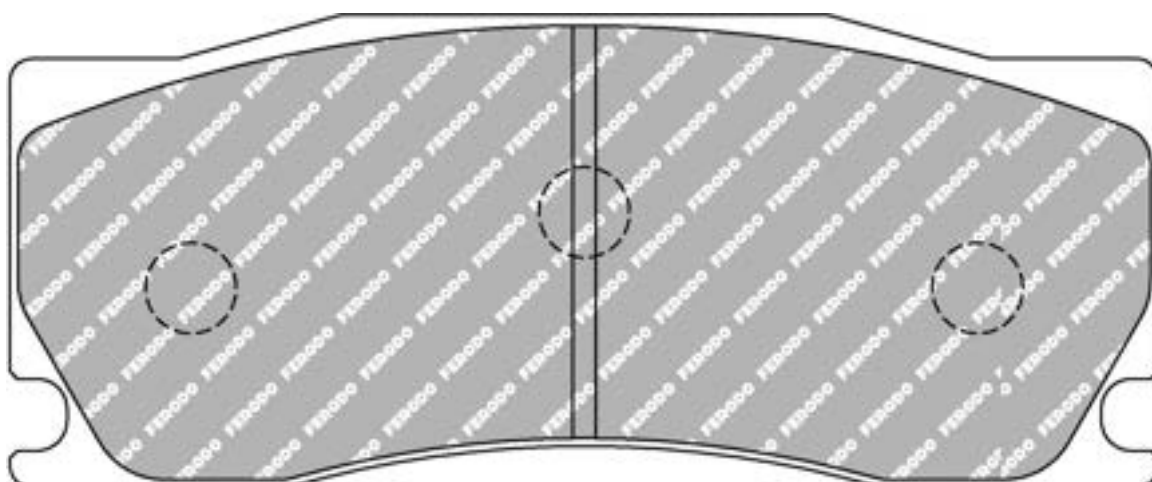
CROSS REFERENCE

FMSI	D1405
HAWK	HB649
PAGID	8081
WVA	24455 16,90

FRP3134



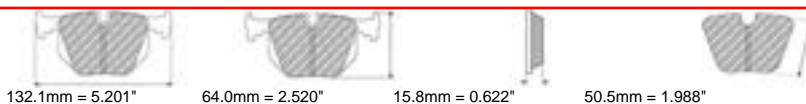
JAGUAR Front



MATERIAL AVAILABILITY						
H	C	R	W	WB	Z	ZB
✓		✉			✓	

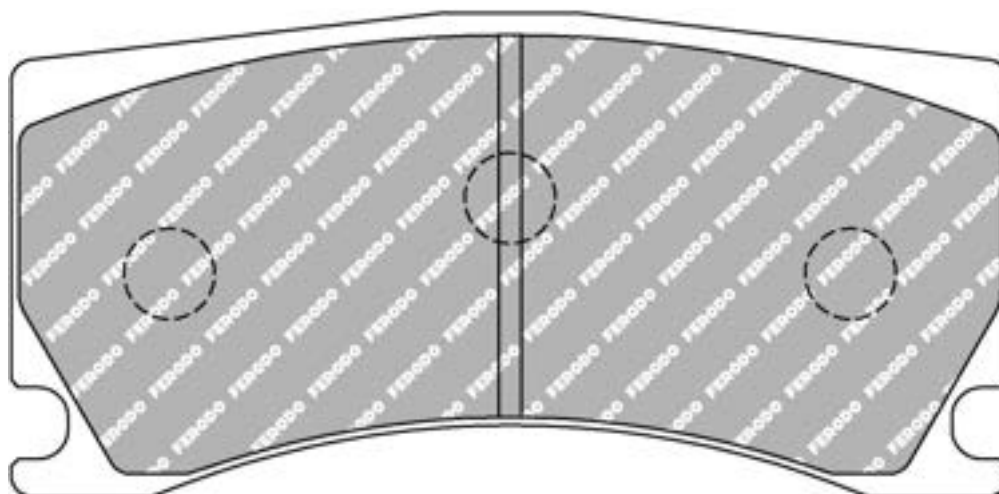
CROSS REFERENCE	
ALCON	PNF4497X831S

FRP3135



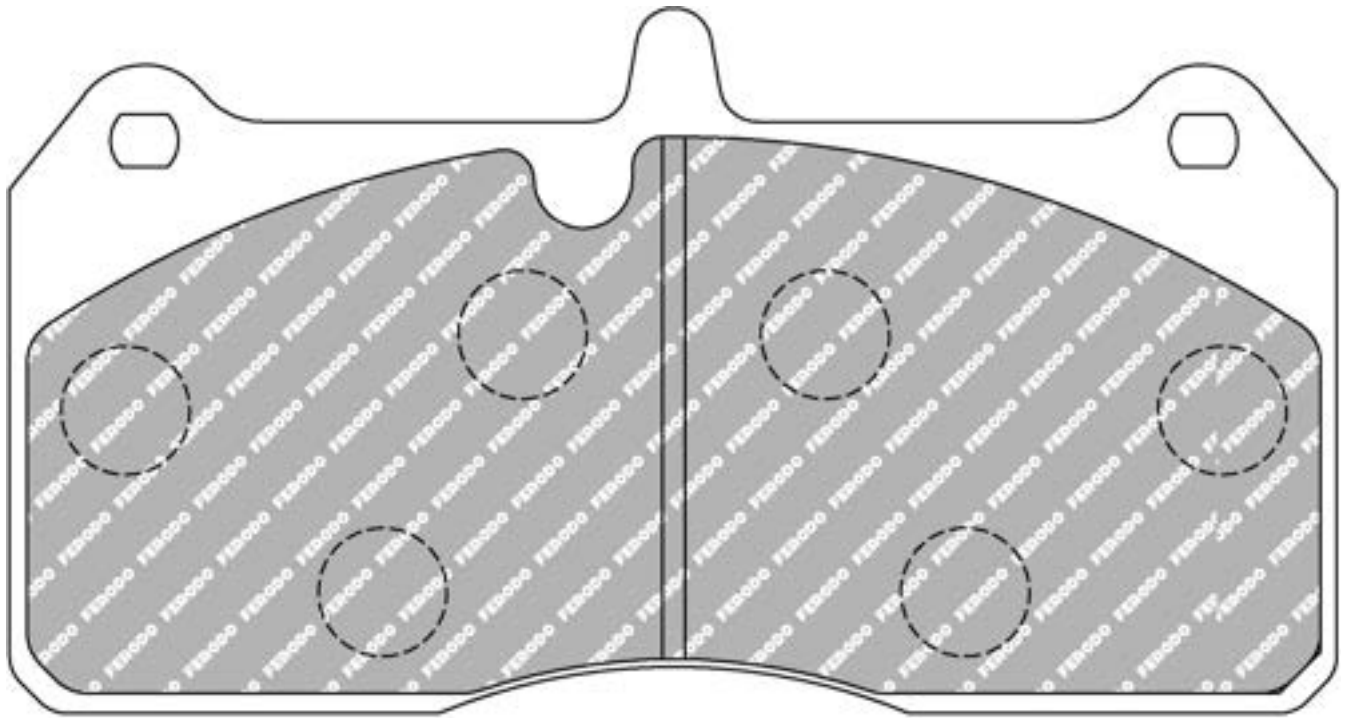
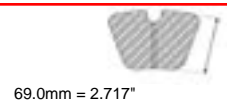
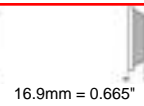
WVA No: 24851 15,60

JAGUAR Rear, PEUGEOT Front



MATERIAL AVAILABILITY						
H	C	R	W	WB	Z	ZB
✓		✉			✉	

CROSS REFERENCE	
ALCON	PNF4498X821S
WVA	24851 15,60



AP Racing Big Brake kit. Holden Commodore SV (2013)

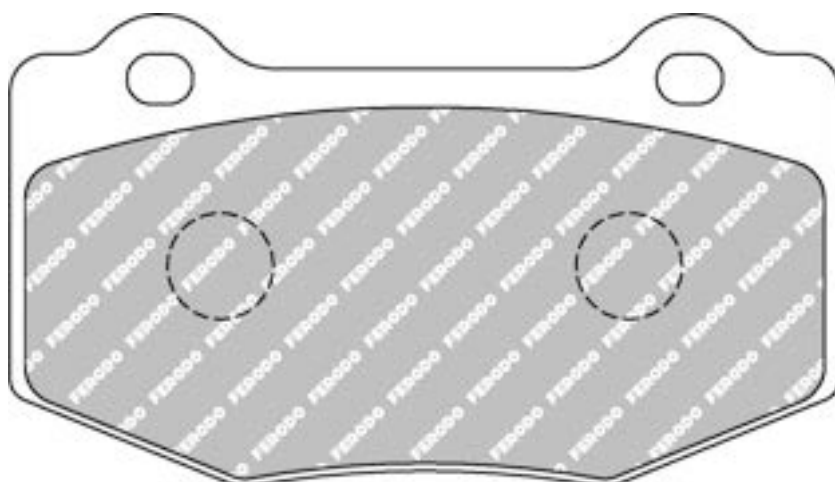
MATERIAL AVAILABILITY						
H	C	R	W	WB	Z	ZB
✓		✓				

CROSS REFERENCE	
AP RACING	CP8318D70

FRP3137



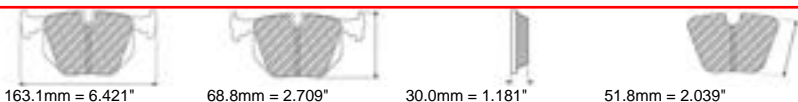
CHEVROLET Rear, FORD Rear



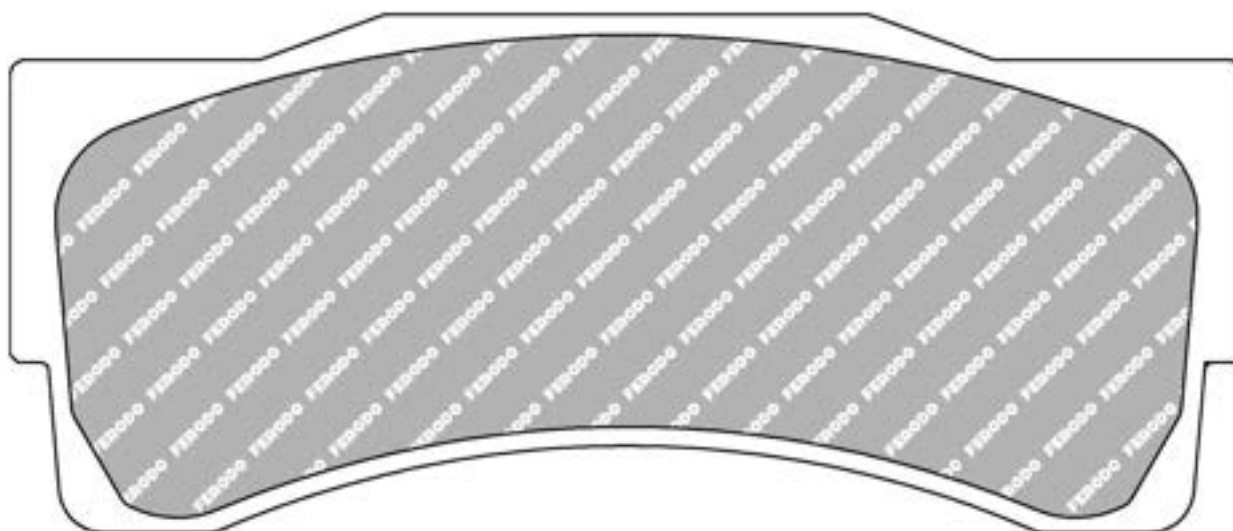
MATERIAL AVAILABILITY						
H	C	R	W	WB	Z	ZB
✓			✓		✉	

CROSS REFERENCE	
PAGID	8208

FRP3138



MCLAREN Front



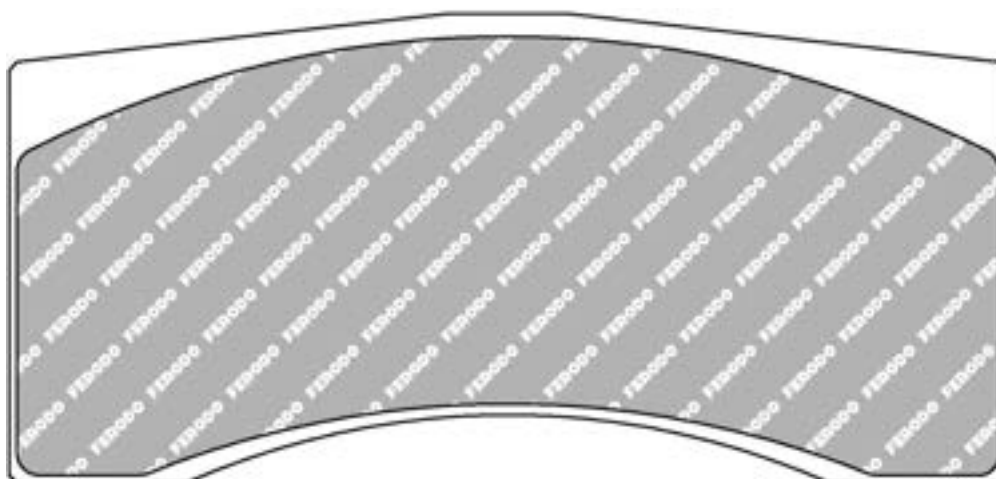
MATERIAL AVAILABILITY						
H	C	R	W	WB	Z	ZB
					✗	✉

- Available
- Out of Range
- In Introduction
- Enchanting
- Make to order

FRP3139

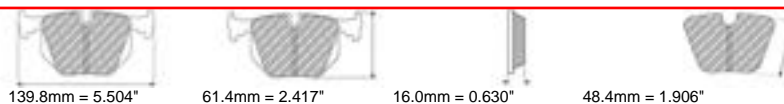


MCLAREN Rear

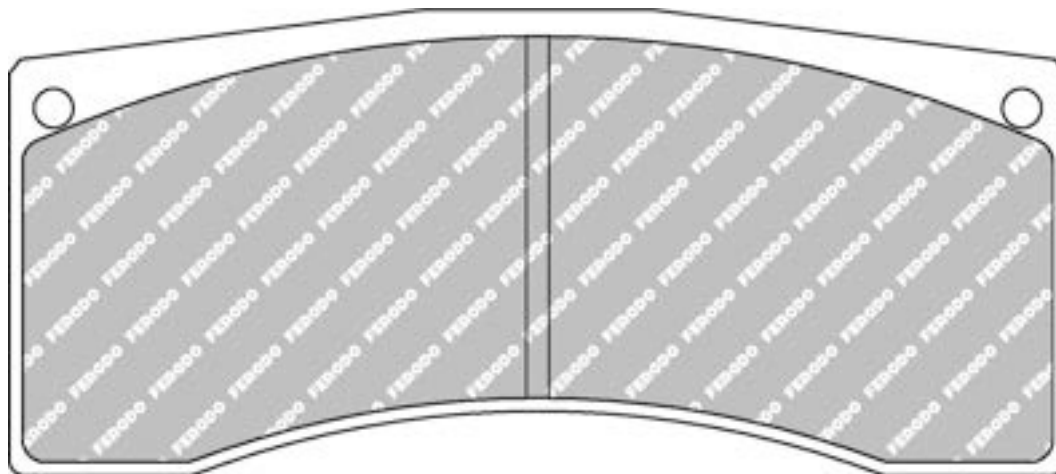


MATERIAL AVAILABILITY						
H	C	R	W	WB	Z	ZB
					✗	✉

FRP3140



FIAT Front / Rear, FORD Front / Rear, HYUNDAI Front / Rear, SKODA Front / Rear

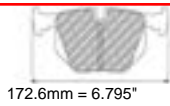


ALSO AVAILABLE		
SHAPE	TH. MM	NOTES
FRP3024	20	
FRP3029	26	
FRP3030	28	
FRP3087	17.5	

MATERIAL AVAILABILITY						
H	C	R	W	WB	Z	ZB
✉		✓			✓	

CROSS REFERENCE	
AP RACING	CP6820D48
BREMBO	B1816
BREMBO	B2616
PAGID	1616
PAGID	1616
PAGID	1617
PAGID	1617

FRP3141



172.6mm = 6.795"



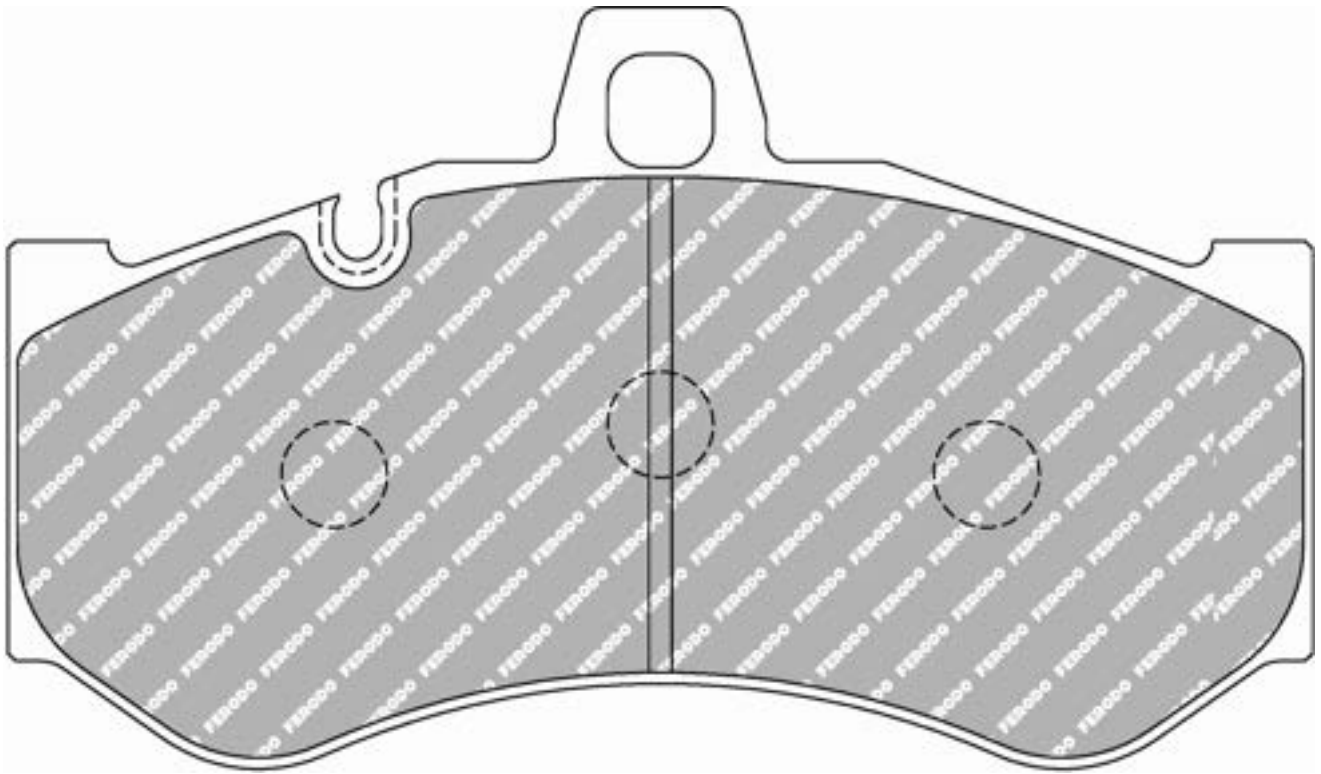
100.6mm = 3.961"



15.0mm = 0.591"



65.5mm = 2.579"



Front Pads for Alcon upgrade kits

MATERIAL AVAILABILITY						
H	C	R	W	WB	Z	ZB
✓						

CROSS REFERENCE	
ALCON	PNF4488X920
PAGID	8043

FRP3142



152.1mm = 5.988"



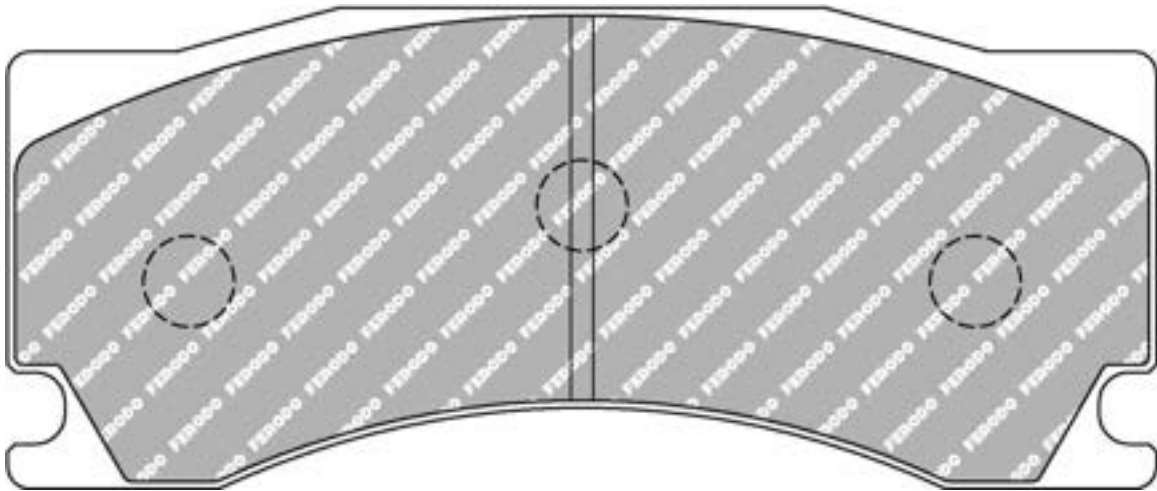
63.8mm = 2.512"



16.0mm = 0.630"



50.8mm = 2.000"



Front Pads for Alcon upgrade kits

ALSO AVAILABLE

SHAPE	TH. MM	NOTES
FRP3081		For Alcon Kits without caliper pin guides

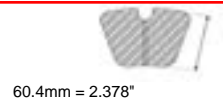
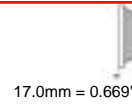
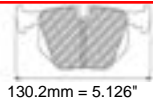
CROSS REFERENCE

ALCON	PNF4479X560
-------	-------------

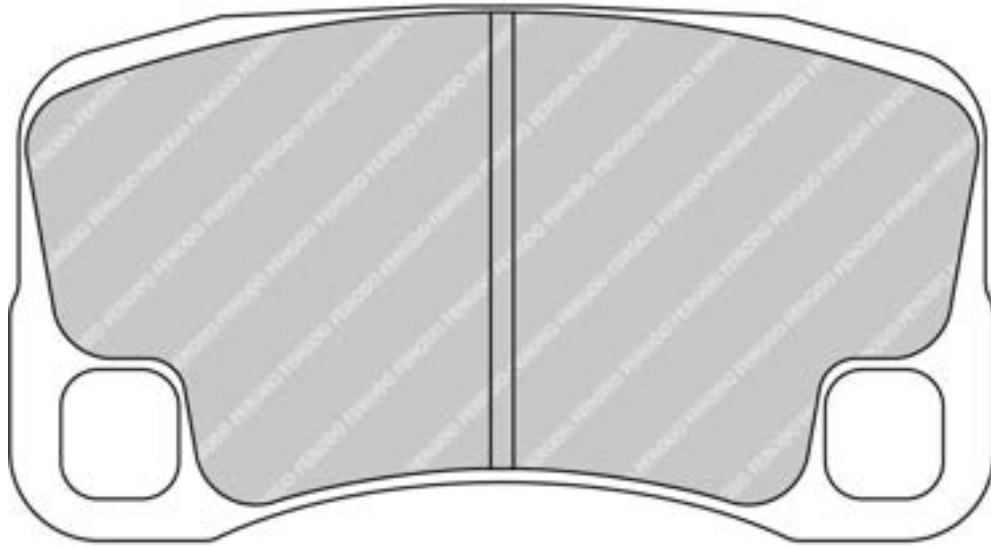
MATERIAL AVAILABILITY

H	C	R	W	WB	Z	ZB
✓						

FRP3143



PORSCHE Rear



DS2500 (H) configuration shown. Other materials have tab on backplate top edge

ALSO AVAILABLE		
SHAPE	TH. MM	NOTES
FRP3095	19.0	

CROSS REFERENCE	
MINTEX	MDB2937
PAGID	8008
PAGID	T1752

MATERIAL AVAILABILITY						
H	C	R	W	WB	Z	ZB

FRP3144



152.1mm = 5.988"



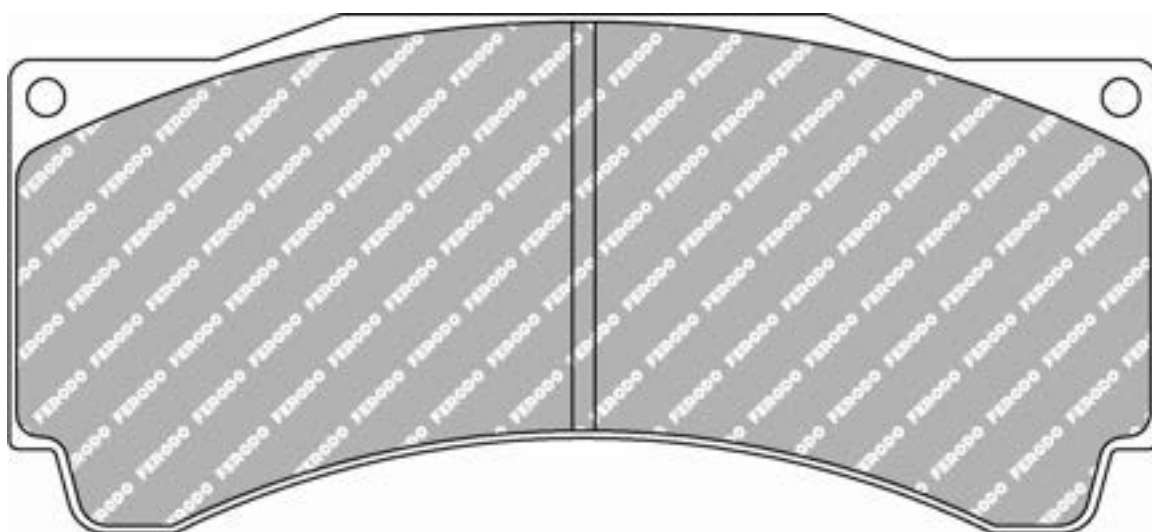
68.9mm = 2.713"



18.0mm = 0.709"



54.0mm = 2.126"



ALSO AVAILABLE

SHAPE	TH. MM	NOTES
FRP3003	18	with top tab
FRP3014	25	without top tab
FRP3015	28.5	without top tab
FRP3077	17	with top tab
FRP3145	17	without top tab

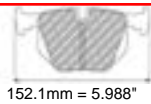
CROSS REFERENCE

AP RACING	CP3905D54
PAGID	1904

MATERIAL AVAILABILITY

H	C	R	W	WB	Z	ZB
✓		✓	✗	✓	✗	✓

FRP3145



152.1mm = 5.988"



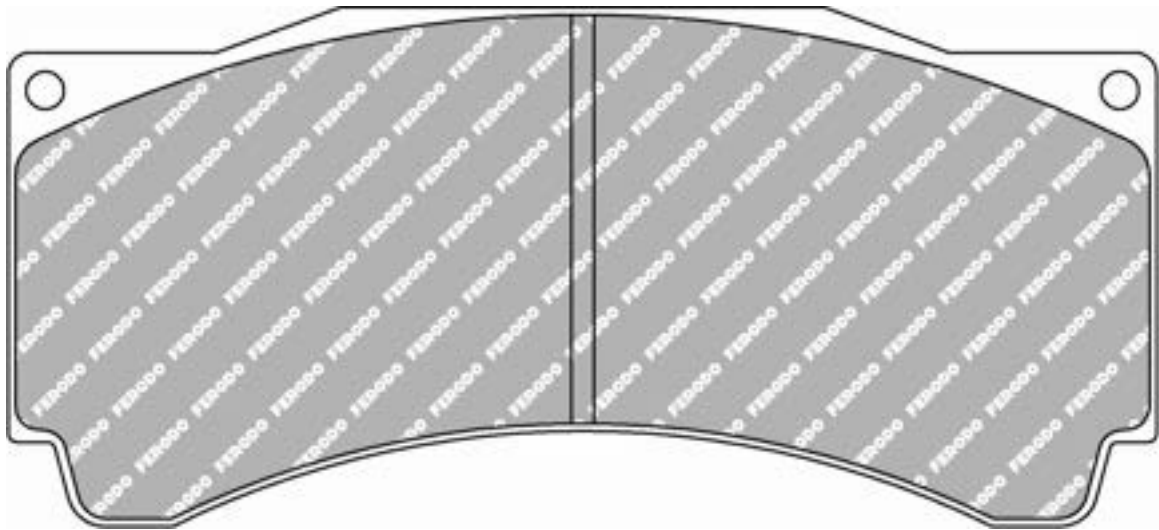
68.9mm = 2.713"



17.0mm = 0.669"



54.0mm = 2.126"



ALSO AVAILABLE

SHAPE	TH. MM	NOTES
FRP3003	18	with top tab
FRP3014	25	without top tab
FRP3015	28.5	without top tab
FRP3077	17	with top tab
FRP3144	18	without top tab

MATERIAL AVAILABILITY

H	C	R	W	WB	Z	ZB

FRP3146



137.0mm = 5.394"



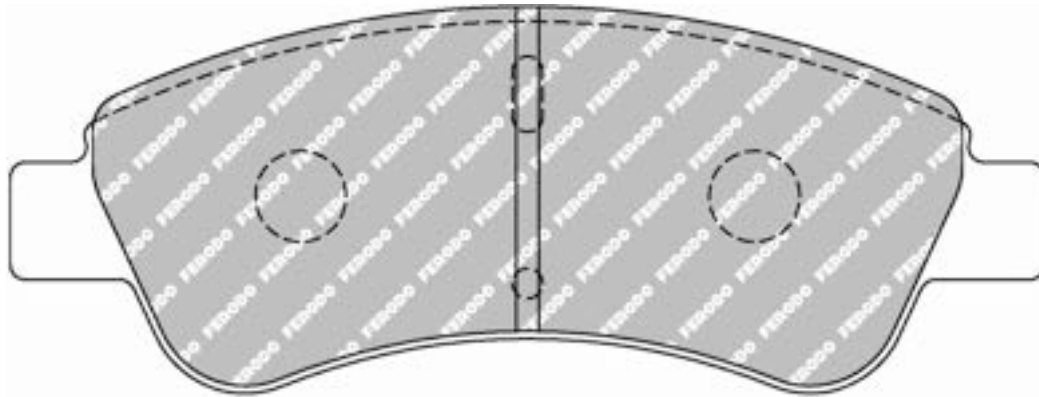
50.8mm = 2.000"



17.2mm = 0.677"



42.9mm = 1.689"



ALSO AVAILABLE

SHAPE	TH. MM	NOTES
FCP1399	19.0	

MATERIAL AVAILABILITY

H	C	R	W	WB	Z	ZB

FRP3147



175.6mm = 6.913"



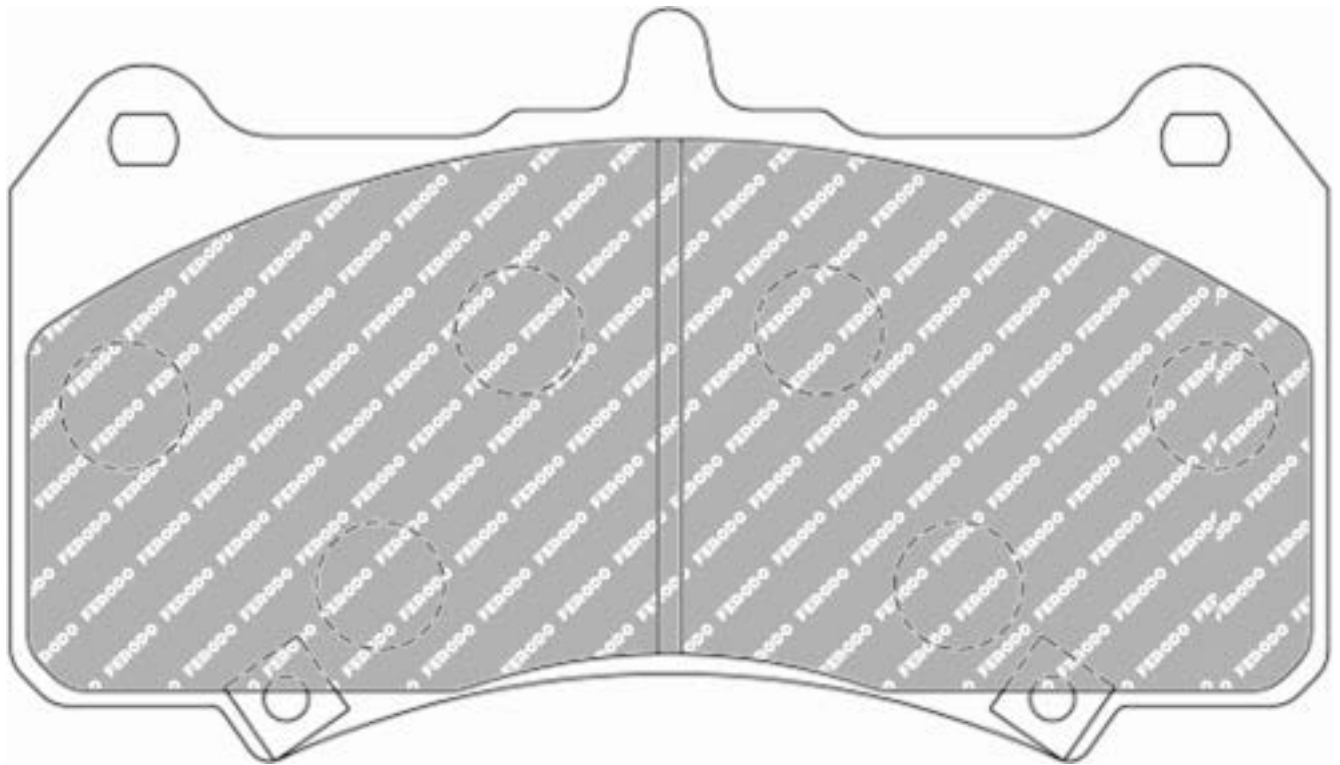
100.8mm = 3.969"



16.8mm = 0.661"



68.5mm = 2.697"



MATERIAL AVAILABILITY

H	C	R	W	WB	Z	ZB
✓			✓			

CROSS REFERENCE

AP RACING	CP7555D70
-----------	-----------

FRP3148



100.7mm = 3.965"



56.2mm = 2.213"

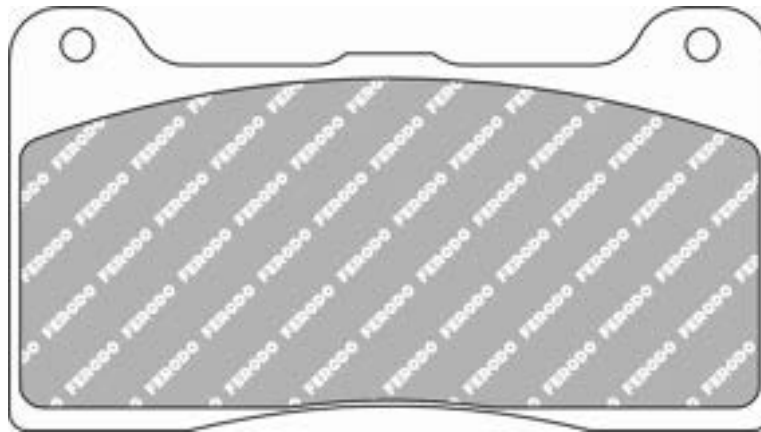


15.2mm = 0.598"



42.5mm = 1.673"

FMSI No: DR22



MATERIAL AVAILABILITY						
H	C	R	W	WB	Z	ZB
✓		✓				

CROSS REFERENCE	
EBC	DP4039R
EBC	DP5039NDX
EBC	DP9039
FMSI	DR22
P.MU	F1103
PAGID	2581USA
Raybestos	DR303
Wilwood	7816

FRP3149



100.7mm = 3.965"



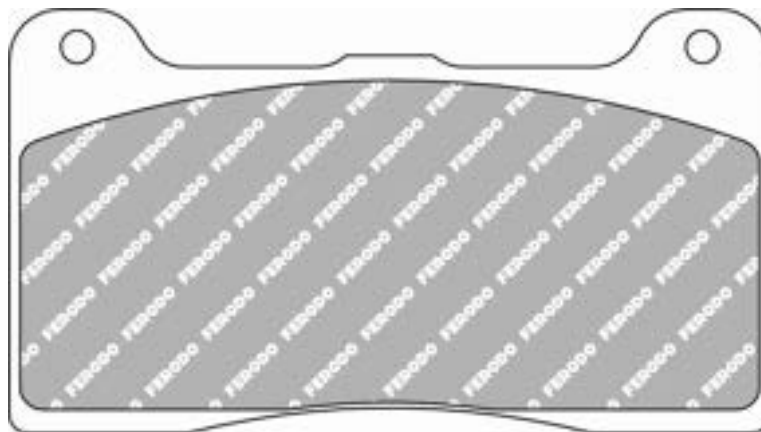
56.2mm = 2.213"



12.5mm = 0.492"



42.5mm = 1.673"



MATERIAL AVAILABILITY						
H	C	R	W	WB	Z	ZB
✓		✓				

CROSS REFERENCE	
Wilwood	15E-9837K
Wilwood	7812

FRP3150



163.9mm = 6.453"



77.7mm = 3.059"

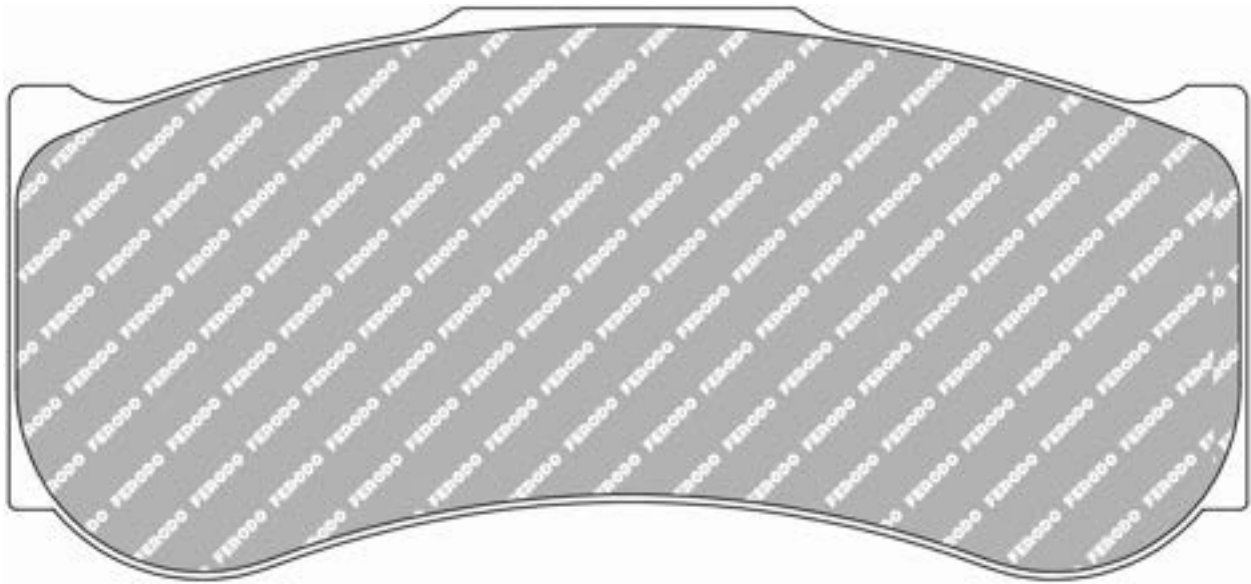


30mm = 1.181"



62mm = 2.441"

BMW Front, HONDA Front



Some stock may still have centre slot

ALSO AVAILABLE

SHAPE	TH. MM	NOTES
FRP3131	28	

CROSS REFERENCE

AP RACING	CP6276D62
PAGID	2019

MATERIAL AVAILABILITY

H	C	R	W	WB	Z	ZB



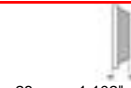
FRP3151



168.1mm = 6.618"



65.2mm = 2.567"

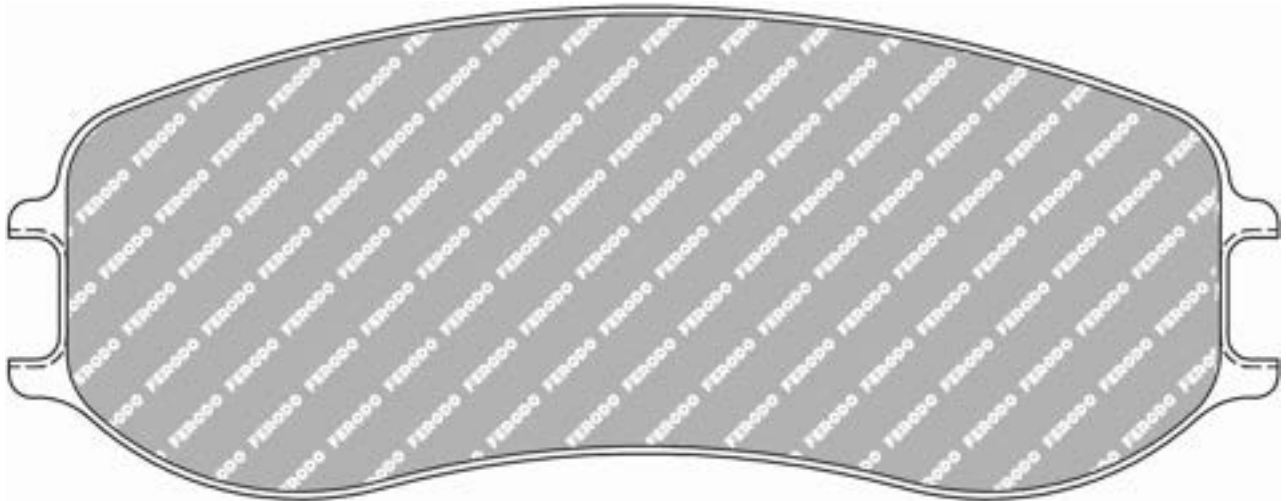


28mm = 1.102"



57mm = 2.244"

PORSCHE Front



Some stock may still have centre slot

MATERIAL AVAILABILITY						
H	C	R	W	WB	Z	ZB

CROSS REFERENCE	
BREMBO	B7030
PAGID	4928

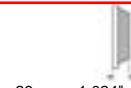
FRP3152



123.4mm = 4.858"



55.3mm = 2.177"

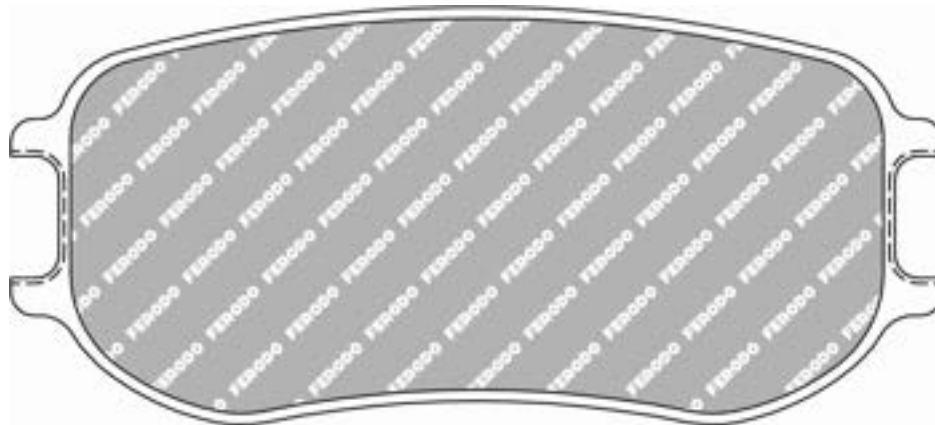


26mm = 1.024"



49mm = 1.929"

PORSCHE Rear

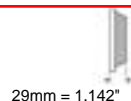


Some stock may still have centre slot

MATERIAL AVAILABILITY						
H	C	R	W	WB	Z	ZB

CROSS REFERENCE	
PAGID	4929

FRP3153



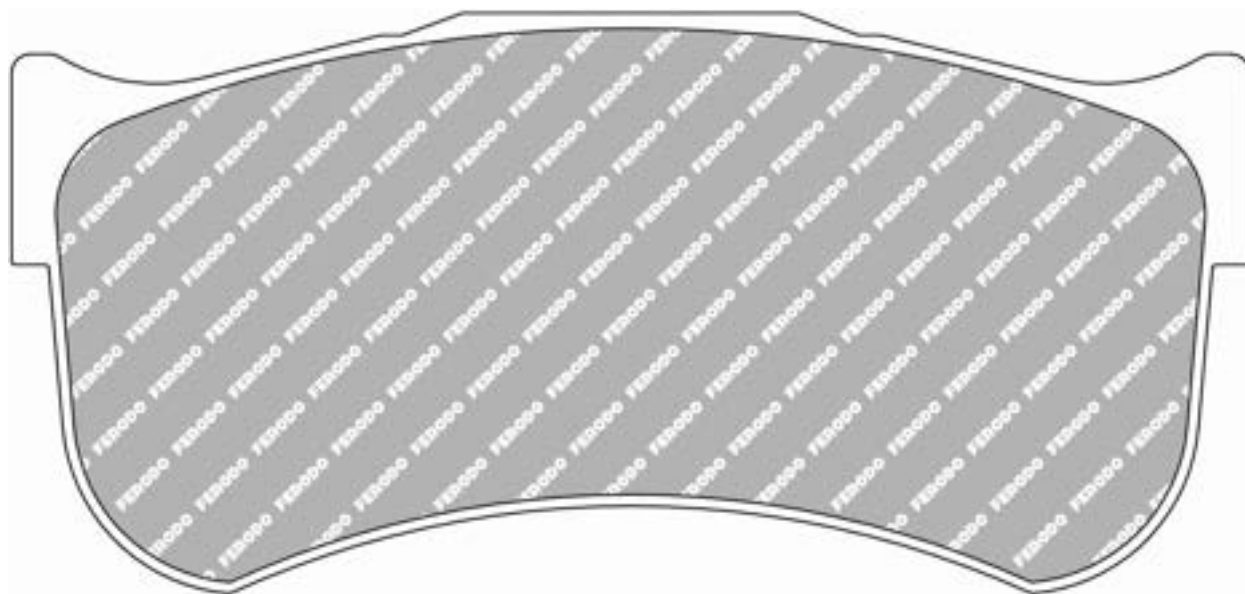
163.8mm = 6.449"

76.9mm = 3.028"

29mm = 1.142"

61.5mm = 2.421"

ASTON MARTIN Front, AUDI Front, BENTLEY Front, BMW Front, CHEVROLET Front, DODGE Front, FERRARI Front, LAMBORGHINI Front, MCLAREN Front



Some stock may still have centre slot

ALSO AVAILABLE

SHAPE	TH. MM	NOTES
FRP3128	25	

MATERIAL AVAILABILITY

H	C	R	W	WB	Z	ZB

CROSS REFERENCE

BREMBO	B2829
HAWK	HB699
PAGID	8100

FRP3154



133.2mm = 5.244"



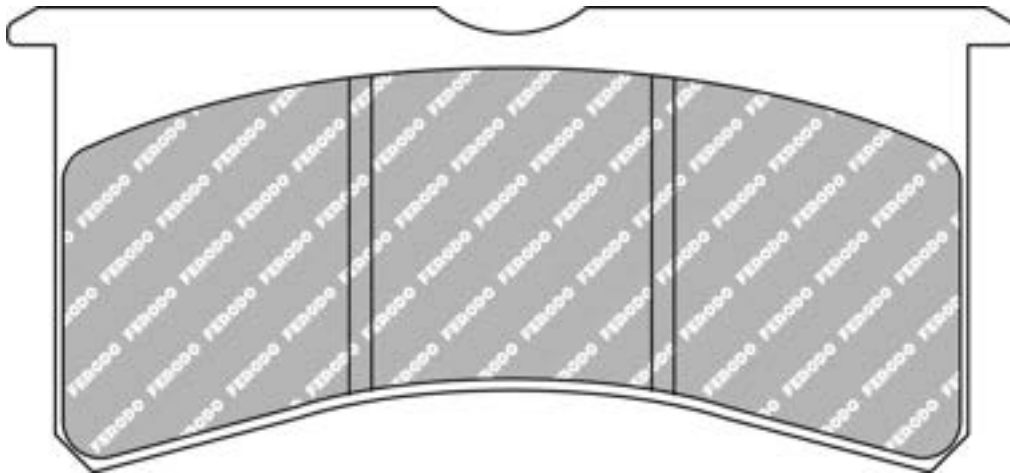
61mm = 2.402"



16.5mm = 0.650"



43mm = 1.693"



ALSO AVAILABLE

SHAPE	TH. MM	NOTES
FRP3097	20.4	

MATERIAL AVAILABILITY

H	C	R	W	WB	Z	ZB

CROSS REFERENCE

EBC	DP4037R
EBC	DP5037NDX
EBC	DP9037
Wilwood	7416

FRP3155



163.1mm = 6.421"



74.4mm = 2.929"

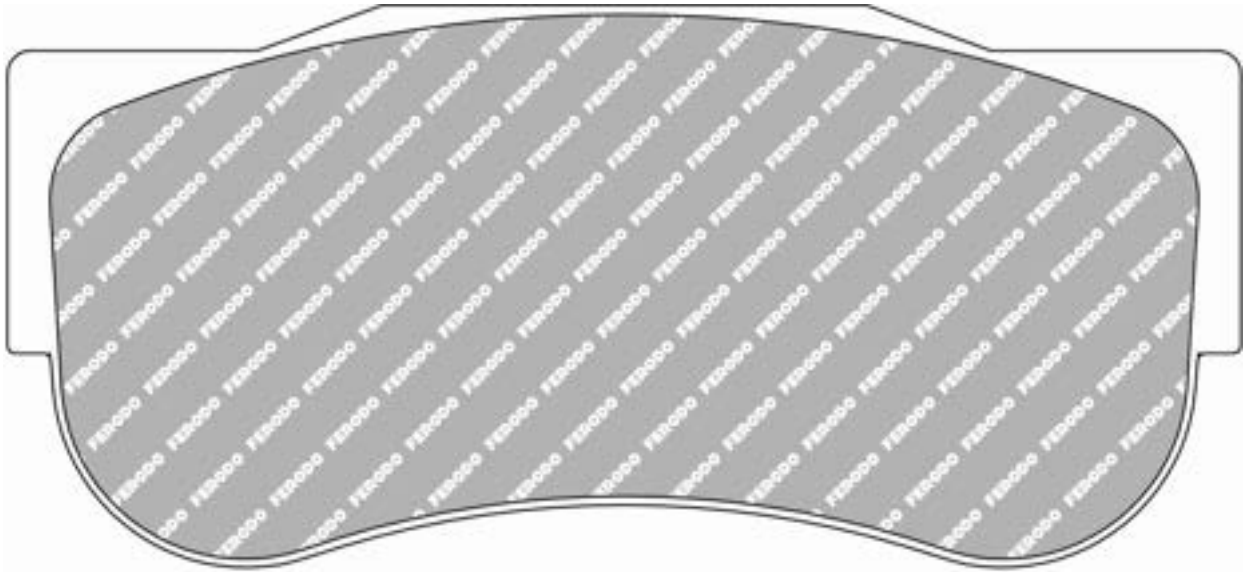


30mm = 1.181"



63.6mm = 2.504"

LEXUS Front, MCLAREN Front, MERCEDES Front, NISSAN Front, PORSCHE Front



Some stock may still have centre slot

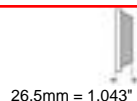
MATERIAL AVAILABILITY

H	C	R	W	WB	Z	ZB

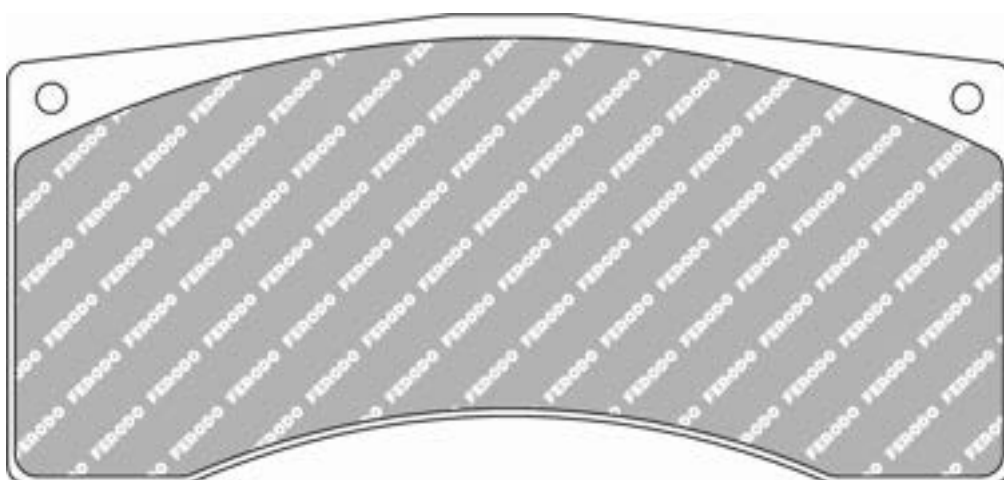
CROSS REFERENCE

AP RACING	CP6210D64
BREMBO	B60.30.340
BREMBO	B6030
PAGID	2560

FRP3156



AUDI Rear, BMW Rear, CHEVROLET Rear, DODGE Rear, FERRARI Rear, LAMBORGHINI Rear, LEXUS Rear, MERCEDES Rear, RENAULT-ALPINE Rear



Some stock may still have centre slot. Other material On request

ALSO AVAILABLE		
SHAPE	TH. MM	NOTES
FRP302	20	
FRP1077	16	
FRP1078	25	
FRP3007	18	

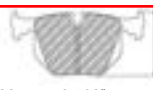
CROSS REFERENCE	
PAGID	2704

MATERIAL AVAILABILITY						
H	C	R	W	WB	Z	ZB
						✓

FRP3157



164mm = 6.457"



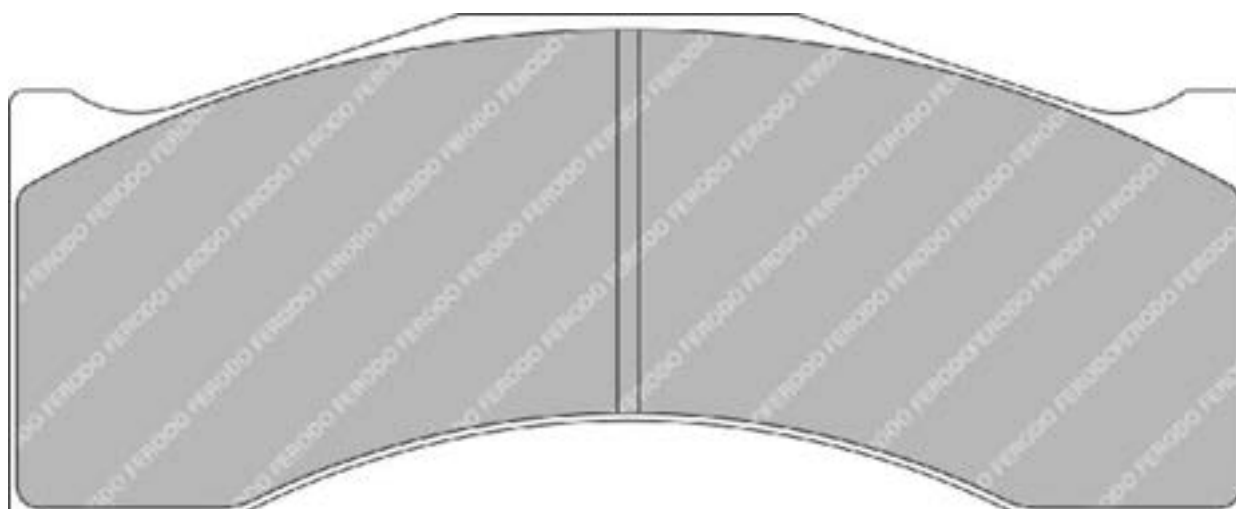
66mm = 2.598"



18mm = 0.709"



50.5mm = 1.988"



ALSO AVAILABLE

SHAPE	TH. MM	NOTES
FRP3080	27.8	

MATERIAL AVAILABILITY

H	C	R	W	WB	Z	ZB

FRP3158



132.8mm = 5.228"



60mm = 2.362"

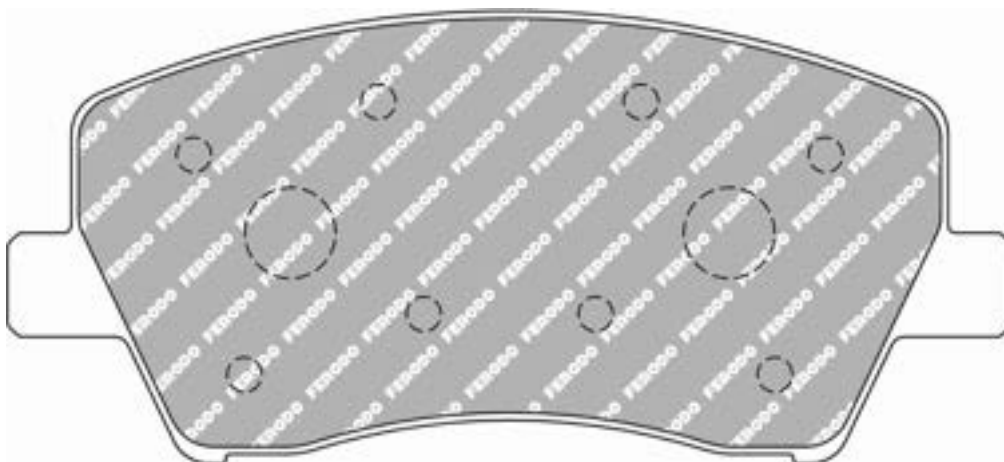


17.5mm = 0.689"



52mm = 2.047"

RENAULT Front



MATERIAL AVAILABILITY

H	C	R	W	WB	Z	ZB

- Available
- Out of Range
- In Introduction
- Counterfeit
- Make to order

FRP5001



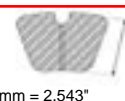
60.0mm = 2.362"



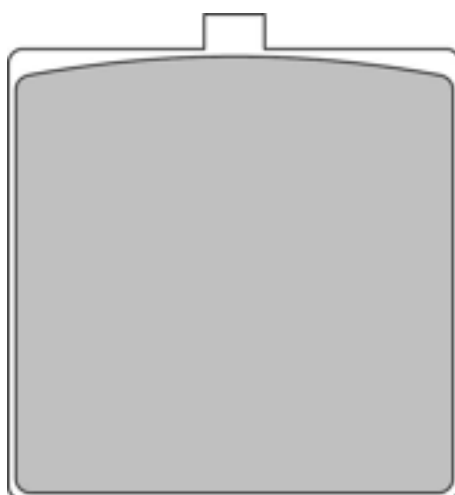
64.0mm = 2.520"



18.2mm = 0.717"



64.6mm = 2.543"



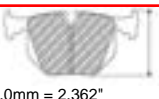
MGB705:PLEASE NOTE that this pad can be cut to fit MGB704 (rear caliper)

MATERIAL AVAILABILITY						
H	C	R	W	WB	Z	ZB

FRP5002



76.7mm = 3.020"



60.0mm = 2.362"

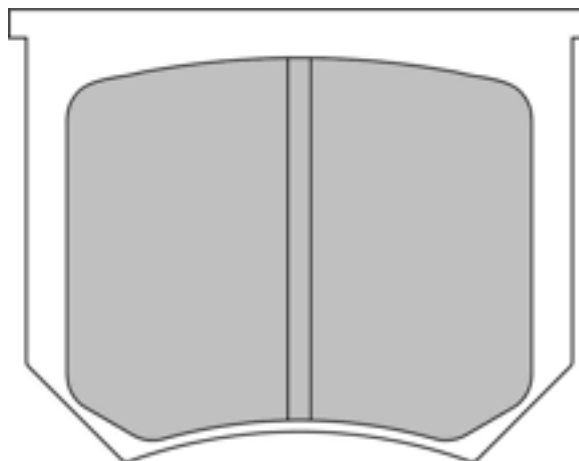


17.1mm = 0.673"



50.0mm = 1.969"

LOTUS Front / Rear



GD504:Historical Cars

MATERIAL AVAILABILITY						
H	C	R	W	WB	Z	ZB

CROSS REFERENCE	
EBC	DP2035
PAGID	8032

FERODO®

**BRAKE PADS XREF
COMPETITORS TO FERODO**



FERODO®

RACING

BRAKE PADS X-REF

COMPETITORS TO FERODO

AKEBONO	Ferodo	ALCON	Ferodo	AP RACING	Ferodo	ATE	Ferodo
AN - 334K	FRP3127	PNF4441X754.4	FRP302	CP2373	FRP202	13.0470-7167.2	FCP1628
		PNF4441X757.4	FRP302	CP2382	FRP202		
ALCON	Ferodo	PNF4441X769.4	FRP1077	CP2383	FRP202	BOSCH	Ferodo
0084	FRP3053	PNF4463X529	FRP219	CP2384	FRP202	0986494659	FCP4434
3435	FRP101	PNF4463X529.4	FRP219	CP2399D43	FCP825		
4441	FRP1078	PNF4463X551	FRP218	CP2712D44	FCP840	BREMBO	Ferodo
PNF0084X222	FRP3027	PNF4463X551.4	FRP218	CP2749D55 (28 mm)	FRP3060	07.1715.50	FCP2
PNF0084X222.4	FRP3027	PNF4463X554	FRP201	CP2749D66 (28 mm)	FRP3059	07.4865.1	FCP1281
PNF0084X232.4	FCP1280	PNF4463X554.4	FRP201	CP3215D42	FRP3018	07.4865.80	FCP1281
PNF0084X233.4	FCP1281	PNF4463X572	FRP219	CP3215D46	FRP3091	07.5064.27	FRP308
PNF0084X235	FCP685	PNF4463X581.4	FRP201	CP3215D50	FRP216	07.5064.49	FRP1079
PNF0084X235.4	FCP685	PNF4476X545	FRP3009	CP3345D44	FRP219	07.5064.7	FRP308
PNF0084X236.4	FCP1283	PNF4476X545.4	FRP3009	CP3558D46	FRP1060	07.5064.72	FRP308
PNF0084X245.4	FRP216	PNF4476X549	FRP3012	CP3558D51	FRP3061	07.5064.73	FRP308
PNF0084X249.4	FCP986	PNF4476X549.4	FRP3012	CP3558D54	FRP3014	07.5064.8	FRP1079
PNF0084X261.4	FCP558	PNF4479X560	FRP3142	CP3714D54	FRP217	07.5064.82	FRP1079
PNF0084X262.4	FCP845	PNF4488X920	FRP3141	CP3796D54	FRP3006	07.5064.84	FRP1079
PNF0084X264.4	FRP201	PNF4489X519.4	FRP3000	CP3894D46	FRP3000	07.5139	FRP3032
PNF0084X268.4	FCP1334	PNF4489X532.4	FRP3003	CP3894D51 (18 mm)	FRP3054	07.5139.0	FRP1077
PNF0084X276.4	FRP3018	PNF4489X543	FRP3015	CP3894D54	FRP3003	07.5139.07	FRP1077
PNF0084X282.4	FRP1064	PNF4489X545.4	FRP3054	CP3905D54	FRP3144	07.5139.19	FRP1077
PNF0084X283.4	FRP3004	PNF4489X562.4	FRP3000	CP3915D33	FCP1560	07.5139.3	FRP1078
PNF0084X284	FRP502	PNF4489X565.4	FRP3000	CP4140D36	FRP3001	07.5139.34	FRP1078
PNF0084X284.4	FRP502	PNF4493X501.4	FRP3026	CP4296D43	FRP1061	07.5139.6	FRP302
PNF0084X298.4	FCP1372	PNF4493X502	FRP3026	CP4595D54	FRP3015	07.5139.65	FRP302
PNF0084X299.4	FCP1133	PNF4493X503	FRP3026	CP4751D43	FRP501	07.5139.69	FRP302
PNF0084X305.4	FRP3025	PNF4493X603	FRP3044	CP4848D46 (18 mm)	FRP3086	07.5139.81	FRP1078
PNF0084X317.4	FCP558	PNF4493X603.12	FRP3044	CP5070D51	FRP3076	07.5139.85	FRP3032
PNF0084X321.4	FCP1378	PNF4493X603.4	FRP3044	CP5070D54	FRP3077	07.5139.88	FRP3032
PNF0084X322.4	FRP1079	PNF4493X610.12	FRP3044	CP5119D50	FCP1562	07.5146.30	FCP1348
PNF0084X325.4	FCP1081	PNF4493X610.4	FRP3044	CP5119D50	FRP3056	07.5146.31	FCP1348
PNF0084X331	FRP216	PNF4495X501.4	FRP3039	CP5148D46	FRP3020	07.5169.9	FRP3024
PNF0084X331.4	FRP216	PNF4495X514.4	FRP3037	CP5148DXX	FRP3086	07.5169.90	FRP3024
PNF0084X336.4	FRP3067	PNF4495X516.4	FRP3037	CP5788D48	FRP3024	07.5169.92	FRP3024
PNF0084X347.4	FCP857	PNF4495X517.4	FRP3055	CP5788D48	FRP3029	07.5308.9	FRP3042
PNF0084X350.4	FRP503	PNF4495X518.4	FRP3055	CP5805D45	FRP503	07.5308.91	FRP3042
PNF0084X358.4	FCP1562	PNF4497X607.4	FRP3081	CP6070D49	FRP1078	07.5505.91	FCP1562
PNF0084X359.4	FCP1334	PNF4497X617.4	FRP3081	CP6210D54 (28 mm)	FRP3037	07.5684.2	FRP1058
PNF0084X363.4	FCP1636	PNF4497X831S	FRP3134	CP6210D54 (30 mm)	FRP3055	07.5684.2	FRP1064
PNF3430X275.4	FRP3043	PNF4498X703.4	FRP3082	CP6210D64	FRP3155	07.5684.25	FRP1064
PNF3451X521.4	FCP809	PNF4498X705.4	FRP3082	CP6230D54 (25 mm)	FRP3039	07.5684.26	FRP1064
PNF3451X522	FCP810	PNF4498X821S	FRP3135	CP6268D62	FRP3131	07.5684.5	FRP3022
PNF3451X522.4	FCP810			CP6276D62	FRP3150	07.5684.5	FRP3023
PNF3451X554.4	FCP810	AP RACING	Ferodo	CP6600D50	FRP3107	07.5684.52	FRP3022
PNF3451X555.4	FCP809	5820	FRP3040	CP6600D55	FRP3083	07.5684.53	FRP3023
PNF3451X566.4	FCP810	639	FCP1298	CP6627D51	FRP3115	07.5684.55	FRP3023
PNF4436X508.4	FCP451	735	FCP308	CP6820D48	FRP3140	07.5684.56	FRP3022
PNF4436X509	FRP3069	747	FRP3033	CP7031D32	FRP3102	07.5684.8	FRP3033
PNF4436X509.4	FRP3069	780	FCP1281	CP7040D54	FRP3114	07.5684.80	FRP3033
PNF4441X723	FRP1077	CP2195D38	FCP342	CP7040D61	FRP3084	07.5684.81	FRP3033
PNF4441X723.4	FRP1077	CP2270D50	FRP203	CP7555D70	FRP3147	07.5868	FRP1059
PNF4441X728	FRP302	CP2279D42	FRP3073	CP7600D46	FRP3085	07.5868.2	FRP3004
PNF4441X728.4	FRP302	CP2279D50	FRP212	CP8250-D41	FRP3097	07.5868.29	FRP3004
PNF4441X753	FRP1077	CP2340D38	FRP3021	CP8250D50	FRP3116	07.6953.9	FCP1348
PNF4441X753S.4	FRP1077	CP2340D43	FRP218	CP8310D70	FRP3027	07.6955.3	FRP3053
PNF4441X754	FRP302	CP2340D51	FRP201	CP8318D70	FRP3136	07.6955.30	FRP3053

BRAKE PADS X-REF

COMPETITORS TO FERODO

BREMBO	Ferodo	BREMBO	Ferodo	BREMBO	Ferodo	BREMBO	Ferodo
07.6955.31	FRP3053	07.8301.00	FCP1063	07.8301.64	FCP1293	B2616	FRP3140
07.6955.50	FRP3088	07.8301.02	FCP173	07.8301.65	FCP1295	B2617	FRP3087
07.7235.60	FCP721	07.8301.03	FCP206	07.8301.68	FCP725	B2620	FRP3024
07.7275.68	FCP1334	07.8301.04	FCP276	07.8301.69	FCP850	B2620	FRP3024
07.7293.6	FRP3031	07.8301.05	FCP360	07.8301.71	FCP774	B2825	FRP3128
07.7293.60	FRP3031	07.8301.06	FCP370	07.8301.72	FCP1318	B2829	FRP3153
07.7293.61	FRP3031	07.8301.07	FCP385	07.8301.73	FCP590	B5118	FRP3003
07.7293.63	FRP3031	07.8301.08	FCP392	07.8301.74	FCP1334	B5125	FRP3014
07.7293.7	FRP3110	07.8301.09	FCP393	07.8301.76	FCP1368	B5128	FRP3015
07.7293.70	FRP3031	07.8301.10	FCP406	07.8301.77	FCP1376	B5217	FRP216
07.7614.2	FRP3040	07.8301.11	FCP409	07.8301.78	FCP1378	B5220	FRP212
07.7614.20	FRP3040	07.8301.12	FCP392	07.8301.79	FCP1467	B5417	FRP3018
07.7614.21	FRP3040	07.8301.13	FCP434	07.8301.80	FCP1468	B5525	FRP3039
07.7614.3	FRP3046	07.8301.14	FCP519	07.8301.84	FRP3067	B5528	FRP3037
07.7614.30	FRP3046	07.8301.15	FCP524	07.8301.88	FCP1499	B5530	FRP3055
07.7614.31	FRP3046	07.8301.16	FCP535	07.8301.89	FCP1573	B60.30.340	FRP3155
07.7810.1	FRP3035	07.8301.17	FCP541	07.8301.90	FCP1444	B6030	FRP3155
07.7810.10	FRP3035	07.8301.18	FCP565	07.8301.91	FCP1543	B6215	FRP3067
07.7810.11	FRP3035	07.8301.19	FCP584	07.8301.92	FCP1568	B6315	FCP1667
07.7810.2	FRP3034	07.8301.21	FCP596	07.8365.33	FRP3100	B6417	FRP3098
07.7810.20	FRP3034	07.8301.21	FCP1676	07.8590.15	FRP3106	B6517	FRP3099
07.7810.21	FRP3034	07.8301.22	FCP598	07.8645.16	FCP1281	B6619	FRP3096
07.7810.3	FRP3045	07.8301.23	FCP600	07.8715.36	FRP3067	B6719	FRP3095
07.7810.30	FRP3045	07.8301.24	FCP602	07.8720.XX	FCP1348	B7030	FRP3151
07.7810.31	FRP3045	07.8301.25	FCP613	07.9184.45	FCP1298	P 28 089	FCP5086
07.7858.30-40	FCP1562	07.8301.26	FCP617	07.9209.xx	FRP3100	P23133	FCP4308
07.7859.1	FRP3029	07.8301.28	FCP685	07.9312.44	FCP1664	P83 024	FCP1021
07.7859.10	FRP3029	07.8301.29	FCP732	07.9312.45	FCP1664	P83 048	FCP1456
07.7859.11	FRP3029	07.8301.30	FCP766	07.9312.46	FCP1664	P83 049	FCP1457
07.7859.2	FRP3030	07.8301.32	FCP774	07.9312.47	FCP1664	P83 066	FCP1698
07.7859.20	FRP3030	07.8301.33	FCP777	07.9551.13	FRP3098	P85124	FCP4697
07.7859.21	FRP3030	07.8301.34	FCP789	07.A010.10	FRP3113	XA4.17.M4	FRP3109
07.7859.60	FRP3087	07.8301.35	FCP845	07.A262.20	FRP3103	XA5.71.M2	FRP3099
07.7859.70	FRP3087	07.8301.36	FCP859	07.B314.30	FCP1281	XA7.G0.11	FCP4168
07.7869.12	FRP3070	07.8301.37	FCP876	07.B314.58	FRP3099	XA7.G0.12	FCP4168
07.8300.00	FCP905	07.8301.38	FCP881	07.B314.59 (Th 16.8)	FRP3098		
07.8300.01	FCP776	07.8301.39	FCP925	7767.XX.17	FRP216	CL BRAKES	Ferodo
07.8300.02	FCP775	07.8301.41	FCP1049	B0816	FRP3071	4000	FCP845
07.8300.04	FCP1094	07.8301.42	FCP1050	B0916	FRP1079	4001	FCP560
07.8300.07	FCP691	07.8301.43	FCP1052	B0920	FRP308	4002	FCP451
07.8300.09	FCP725	07.8301.45	FCP1056	B1016	FRP3103	4003	FCP11
07.8300.10	FCP779	07.8301.46	FCP1063	B1114	FRP3109	4004	FCP2
07.8300.11	FCP856	07.8301.48	FCP1068	B1316	FRP1077	4005	FCP881
07.8300.12	FCP867	07.8301.49	FCP392	B1325	FRP1078	4005	FCP891
07.8300.14	FCP590	07.8301.50	FCP779	B1517	FRP3028	4007	FCP393
07.8300.15	FCP986	07.8301.51	FCP1081	B1816	FRP3140	4009	FCP105
07.8300.17	FCP748	07.8301.52	FCP1082	B1817	FRP3087	4010	FCP596
07.8300.18	FCP761	07.8301.53	FCP1093	B1820	FRP3024	4011	FCP774
07.8300.20	FCP1430	07.8301.55	FCP1113	B1820	FRP3024	4011	FCP775
07.8300.23	FCP748	07.8301.56	FCP1133	B1826	FRP3029	4014	FCP399
07.8300.24	FCP1213	07.8301.57	FCP1134	B1926	FRP3053	4016	FCP206
07.8300.26	FCP1430	07.8301.59	FCP1160	B2130	FRP3046	4018	FCP789
07.8300.33	FCP1436	07.8301.60	FCP1162	B2230	FRP3080	4019	FCP790
07.8300.38	FCP590	07.8301.61	FCP1281	B2422	FRP3123	4020	FCP1133
07.8300.40	FCP590	07.8301.62	FCP1288	B2425	FRP3110	4021	FCP385
07.8300.42	FCP1327	07.8301.63	FCP775	B2429	FRP3031	4021	FCP392

BRAKE PADS X-REF

COMPETITORS TO FERODO

CL BRAKES	Ferodo	EBC	Ferodo	FMSI	Ferodo	FMSI	Ferodo
4022	FCP721	DP2325	FCP173	D1291	FCP4468	D372	FCP560
4023	FCP276	DP4002	FRP216	D1308	FCP1747	D373	FCP598
4023	FCP1323	DP4037R	FRP3154	D1309	FCP1806	D378	FCP173
4025	FCP256	DP4039R	FRP3148	D1346	FCP4172	D382	FCP408
4027	FCP565	DP4057	FRP3108	D1347	FCP4173	D394	FCP779
4028	FCP370	DP41657	FCP1698	D135	FCP817	D395	FCP256
4029	FCP1327	DP4413R	FRP3078	D1368	FCP4168	D396	FCP578
4031	FCP1068	DP4993	FCP1457	D1371	FCP4218	D396	FCP850
4032	FCP850	DP5037NDX	FRP3154	D1372	FCP4217	D401	FCP342
4033	FCP779	DP5039NDX	FRP3148	D1382	FRP3106	D403	FCP584
4033	FCP1073	DP617	FCP408	D1389	FCP4805	D409	FCP748
4034	FCP558	DP680	FCP541	D1395	FCP5030	D423	FCP415
4035	FCP408	DP753	FCP399	D1405	FRP3133	D427	FCP586
4036	FCP584	DP9037	FRP3154	D1454	FCP4426	D430	FCP691
4037	FCP586	DP9039	FRP3148	D147	FCP370	D439	FCP1133
4038	FCP541	DPX2002	FCP4426	D154	FRP3058	D44	FCP809
4038	FCP726			D1576	FCP4671	D447	FCP560
4044	FCP905	ENDLESS	Ferodo	D1609	FCP4611	D449	FCP600
4049	FCP1308	EP472	FCP4187	D163	FCP399	D45	FCP11
4056	FCP3	RCP100	FRP3083	D1651	FCP1667	D453	FCP881
4059	FCP1333			D1656	FCP4663	D454	FCP546
4060	FCP116	FMSI	Ferodo	D174	FCP116	D460	FCP986
4060	FCP1562	D004	FCP9	D1740	FCP4665	D461	FCP1372
4061	FCP1298	D005	FCP825	D1741	FCP4664	D462	FCP600
4061	FCP1561	D009	FCP815	D202	FRP3058	D464	FCP638
4062	FCP72	D0109	FCP448	D227	FCP774	D465	FCP761
4066	FCP1334	D027	FCP823	D227	FCP775	D470	FCP789
4069	FCP1372	D031	FCP2	D228	FCP596	D471	FCP790
4077	FCP777	D044	FCP809	D242	FCP308	D473	FCP487
4083	FCP598	D045	FCP11	D253	FCP256	D485	FCP600
4085	FCP167	D052	FRP3057	D272	FCP638	D491	FCP878
4088	FCP1094	D058	FCP2	D278	FCP1133	D493	FCP1133
4102	FCP761	D064	FCP342	D279	FCP296	D5	FCP825
4104	FCP1300	D081	FCP832	D280	FCP392	D503	FCP905
4106	FCP1012	D096	FCP105	D283	FCP372	D51	FCP810
4107	FCP1011	D1001	FCP1334	D287	FCP11	D516	FCP558
4114	FCP9	D1001	FRP3067	D290	FCP775	D52	FRP3057
4126	FRP3096	D1016	FCP1334	D292	FCP845	D525	FCP653
5000W38T10	FCP342	D1017	FCP541	D298	FCP276	D526	FCP1430
5001W43T14	FCP825	D1018	FCP1655	D30	FCP3	D530	FCP765
5002W43T14	FCP809	D1029	FCP1664	D306	FCP541	D54	FCP29
5002W48T14	FCP810	D1050	FCP1334	D307	FCP385	D547	FCP856
5005W50TX	FRP1077	D1053	FCP721	D313	FRP3057	D548	FCP857
5008W52T18	FCP1281	D1078	FCP1984	D319	FCP487	D555	FCP590
		D1081	FRP3129	D323	FCP638	D558	FCP725
		D1082	FRP3130	D330	FCP167	D562	FCP867
EBC	Ferodo	D109	FCP116	D331	FCP483	D563	FCP948
DP108	FCP9	D1107	FCP1641	D340	FCP541	D568	FCP777
DP114	FCP809	D1108	FCP1636	D340	FCP726	D569	FCP392
DP1958	FCP1441	D1114	FCP1947	D341	FCP748	D590	FCP565
DP2035	FRP5002	D1116	FRP3100	D345	FCP451	D592	FCP721
DP21588	FCP1808	D1124	FCP4187	D350	FCP206	D592	FCP1348
DP21758	FCP4187	D1170	FCP1808	D350	FCP1081	D594	FCP891
DP21789	FCP4080	D1204	FCP4080	D356	FCP308	D606	FCP1457
DP21882	FCP4671	D125	FCP351	D369	FCP1213	D608	FCP451
DP21995-DP31995	FCP4218	D127	FCP93	D371	FCP393	D608	FCP541
DP2291	FCP167						

BRAKE PADS X-REF

COMPETITORS TO FERODO

FMSI	Ferodo	FMSI	Ferodo	HAWK	Ferodo	HAWK	Ferodo
D609	FCP560	D968	FCP1281	HB180 0,56	FCP1562	HB365 0,728	FCP1094
D617	FCP1436	D969	FCP1786	HB180 0,64	FCP116	HB367 0,585	FCP790
D618	FCP1285	D97	FCP72	HB180 0,64	FCP448	HB370 0,559	FCP1693
D621	FCP776	D970	FCP1568	HB181 0,66	FCP1298	HB387 0,547	FCP1690
D635	FCP1011	D976	FCP1698	HB184 .650A	FCP891	HB388 0,756	FCP1068
D636	FCP1012	D978	FCP1308	HB186	FRP3033	HB395 0,58	FCP105
D639	FCP1298	D990	FCP1392	HB189 0,55	FCP392	HB399 0,63	FCP296
D647	FCP986	D991	FRP3075	HB190 .600A	FCP774	HB408 0,665	FCP789
D648	FCP766	DR14	FRP3033	HB190 .730A	FCP775	HB412 0,665	FCP1430
D653	FCP1430	DR19	FRP3060	HB191 0,59	FCP308	HB420 0,748	FCP766
D681	FCP997	DR2	FRP501	HB192	FRP219	HB430 0,547	FCP1319
D682	FCP1001	DR20	FCP308	HB193 0,61	FRP3028	HB432 0,661	FCP1639
D683	FCP1483	DR21	FRP3097	HB193 0,67	FCP1281	HB434 0,543	FCP1333
D684	FCP775	DR22	FRP3148	HB194	FCP1348	HB444 0,685	FCP1499
D687	FCP590	DR23	FRP3071	HB194 0,57	FCP721	HB445 0,61	FCP1676
D692	FCP850	DR3	FRP503	HB194 0,575	FCP721	HB448 0,61	FCP1786
D692	FCP1301	DR31	FRP3104	HB194 0,665	FCP721	HB449 0,679	FCP1568
D695	FCP867	DR39	FRP3040	HB195 0,64	FCP1133	HB453 0,585	FCP1334
D696	FCP774	DR4	FRP506	HB206 0,565	FCP399	HB453 0,585	FRP3067
D700	FCP600	DR53	FRP3029	HB208	FRP302	HB464 0,764	FCP1073
D721	FCP1327	DR73	FRP3086	HB208	FRP1077	HB483 0,635	FRP3075
D723	FCP765	DR84	FRP218	HB214 0,618	FCP765	HB484 0,670	FRP3129
D725	FCP779	DR87	FRP3080	HB221	FRP3053	HB485 0,656	FRP3130
D731	FCP1553			HB224	FRP3059	HB491 0,693	FCP1382
D732	FCP1563	HAWK	Ferodo	HB224	FRP3060	HB492 0,732	FCP1285
D737	FCP1307	HB101	FRP501	HB227 0,63	FCP578	HB493 0,65	FCP1392
D738	FCP1308	HB103 0,59	FRP3057	HB227 0,63	FCP850	HB495 0,756	FCP1050
D740	FCP1050	HB104	FRP506	HB235 0,665	FCP600	HB497 0,776	FCP997
D763	FCP850	HB105	FRP3070	HB242 0,661	FCP748	HB500 0,645	FCP1093
D764	FCP761	HB105 0,62	FRP1077	HB245 0,631	FCP1436	HB518 0,642	FCP1483
D768	FCP1094	HB106	FRP3059	HB246 0,567	FCP487	HB521	FRP3097
D770	FCP1333	HB107	FRP218	HB247	FCP1553	HB533	FCP1984
D776	FRP3051	HB108	FCP825	HB248	FCP1563	HB543 0,76	FCP1641
D781	FCP1300	HB109 0,71	FRP3003	HB261 0,665	FCP600	HB544 0,628	FCP1636
D794	FCP1382	HB110	FRP216	HB262 0,54	FCP638	HB545 0,564	FCP1561
D810	FCP1281	HB113 0,59	FCP598	HB268 0,665	FCP691	HB546 0,654	FCP1300
D815	FCP1430	HB117	FCP342	HB269 .763A	FCP590	HB557	FCP1947
D816	FCP1318	HB118 0,56	FCP809	HB271 0,635	FCP541	HB560	FCP4080
D817	FCP1528	HB119 0,594	FRP3058	HB271 0,635	FCP596	HB570 .677	FCP1747
D819	FCP1068	HB130	FRP3024	HB275 0,62	FCP761	HB574 .666	FCP1806
D837	FCP1093	HB135 0,77	FCP779	HB278 0,583	FCP878	HB601 .626	FCP4172
D840	FCP1323	HB136 0,69	FCP725	HB289 0,61	FCP1307	HB602 .545	FCP4173
D847	FCP1661	HB137 0,69	FCP256	HB290 0,583	FCP1308	HB603x.616	FCP4218
D851	FCP541	HB141 0,65	FCP560	HB291 0,642	FRP3051	HB604x.598	FCP4217
D886	FCP1319	HB143 0,68	FCP905	HB310 0,689	FCP867	HB609 0,572	FCP1664
D888	FCP1690	HB148	FCP653	HB325 0,72	FCP856	HB615	FCP4168
D905	FCP1693	HB149 0,505	FCP1011	HB328 0,685	FCP1528	HB622	FRP3104
D918	FCP1628	HB155 0,58	FCP483	HB331	FRP3040	HB624x.642	FCP1808
D919	FCP1672	HB158 0,515	FCP372	HB332 0,654	FCP1213	HB631	FCP5030
D929	FCP1639	HB159 0,492	FCP1012	HB342	FRP3087	HB649	FRP3133
D939	FCP1499	HB167	FCP308	HB346 0,713	FCP1318	HB668	FCP4426
D940	FCP1676	HB170 0,65	FCP451	HB351	FRP3071	HB671	FCP4187
D946	FCP1073	HB171 0,59	FCP11	HB352 0,665	FCP1327	HB688	FRP3029
D960	FCP1561	HB172 0,595	FCP2	HB354 .756A	FCP1323	HB699	FRP3153
D961	FCP448	HB178 0,564	FCP986	HB362 0,642	FCP857	HB731	FCP4468
D961	FCP1562	HB179 0,63	FCP1372	HB364 0,642	FCP541		
						LUCAS/TRW	Ferodo
						GDB1905	FCP4308



Updated on November 2020

BRAKE PADS X-REF

COMPETITORS TO FERODO

LUCAS/TRW	Ferodo	MINTEX	Ferodo	MINTEX	Ferodo	MINTEX	Ferodo
GDB3484	FCP4354	MDB1357	FCP441	MDB1622	FCP766	MDB1958	FCP1318
		MDB1360	FCP472	MDB1623	FCP859	MDB1959	FCP1319
MINTEX	Ferodo	MDB1361	FCP448	MDB1628	FCP845	MDB1962	FCP360
1247	FRP3059	MDB1369	FCP578	MDB1633	FCP721	MDB1968	FCP1348
1289	FRP216	MDB1371	FCP774	MDB1637	FCP685	MDB1972	FCP613
1795	FRP501	MDB1374	FCP598	MDB1639	FCP408	MDB1984	FCP1285
1968	FCP1348	MDB1377	FCP1491	MDB1658	FCP867	MDB1999	FCP1333
1981	FRP3029	MDB1382	FCP541	MDB1659	FCP613	MDB2003	FCP1459
809	FRP506	MDB1384	FCP524	MDB1662	FCP876	MDB2004	FCP1483
CVP020	FCP419	MDB1385	FCP586	MDB1666	FCP925	MDB2006	FCP1368
CVP020K	FCP419	MDB1386	FCP584	MDB1676	FCP881	MDB2012	FCP1370
CVP043	FCP817	MDB1391	FCP565	MDB1686	FCP1011	MDB2013	FCP1528
MDB1002	FCP2	MDB1393	FCP779	MDB1688	FCP948	MDB2029	FCP1392
MDB1003	FCP11	MDB1400	FCP602	MDB1693	FCP1280	MDB2033	FCP1162
MDB1008	FCP22	MDB1401	FCP660	MDB1705	FCP1012	MDB2034	FCP1094
MDB1012	FCP3	MDB1403	FCP546	MDB1723	FCP809	MDB2039	FRP3050
MDB1013	FCP29	MDB1413	FCP653	MDB1727	FCP1093	MDB2042	FCP1324
MDB1065	FCP725	MDB1416	FCP986	MDB1732	FCP1063	MDB2044	FCP1444
MDB1068	FCP2	MDB1436	FCP385	MDB1734	FCP1056	MDB2051	FCP1349
MDB1072	FCP93	MDB1437	FCP415	MDB1735	FCP1052	MDB2064	FCP1661
MDB1074	FCP96	MDB1445	FCP878	MDB1736	FCP1049	MDB2068	FCP1052
MDB1081	FCP105	MDB1451	FCP691	MDB1742	FCP995	MDB2073	FCP1424
MDB1088	FCP360	MDB1455	FCP11	MDB1745	FCP997	MDB2076	FCP1376
MDB1099	FCP116	MDB1456	FCP451	MDB1746	FCP1001	MDB2110	FCP1081
MDB1107	FCP39	MDB1457	FCP560	MDB1752	FCP1298	MDB2130	FCP1294
MDB1141	FCP173	MDB1473	FCP660	MDB1794	FCP1327	MDB2131	FCP1378
MDB1155	FCP253	MDB1483	FCP535	MDB1811	FCP1094	MDB2132	FCP1134
MDB1165	FCP461	MDB1488	FCP600	MDB1812	FCP1112	MDB2162	FCP1499
MDB1175	FCP206	MDB1493	FCP617	MDB1813	FCP1068	MDB2191	FCP472
MDB1190	FCP775	MDB1496	FCP789	MDB1817	FCP1073	MDB2206	FCP1160
MDB1191	FCP596	MDB1497	FCP790	MDB1826	FCP1323	MDB2210	FCP1540
MDB1218	FCP351	MDB1499	FCP9	MDB1828	FCP1160	MDB2213	FCP1553
MDB1230	FCP256	MDB1503	FCP646	MDB1859	FCP1334	MDB2214	FCP1563
MDB1239	FCP296	MDB1511	FCP647	MDB1860	FCP891	MDB2221	FCP1348
MDB1240	FCP370	MDB1513	FCP519	MDB1868	FCP1312	MDB2223	FCP1521
MDB1251	FCP308	MDB1518	FCP565	MDB1871	FCP1050	MDB2224	FCP1441
MDB1253	FCP774	MDB1525	FCP598	MDB1872	FCP1288	MDB2225	FCP1441
MDB1257	FCP370	MDB1531	FCP590	MDB1873	FCP1307	MDB2231	FCP1717
MDB1258	FCP360	MDB1533	FCP761	MDB1874	FCP1308	MDB2238	FCP1469
MDB1266	FCP392	MDB1538	FCP725	MDB1876	FCP1113	MDB2239	FCP1466
MDB1267	FCP419	MDB1539	FCP765	MDB1877	FCP721	MDB2240	FCP1467
MDB1273	FCP385	MDB1543	FCP905	MDB1883	FCP1081	MDB2241	FCP1468
MDB1286	FCP408	MDB1551	FCP856	MDB1884	FCP1082	MDB2247	FCP1690
MDB1290	FCP276	MDB1552	FCP857	MDB1888	FCP1301	MDB2254	FCP1543
MDB1291	FCP393	MDB1556	FCP732	MDB1891	FCP1560	MDB2256	FCP1491
MDB1295	FCP484	MDB1564	FCP956	MDB1893	FCP1012	MDB2257	FCP1573
MDB1309	FCP409	MDB1570	FCP774	MDB1901	FCP1300	MDB2261	FCP1693
MDB1309	FCP1113	MDB1571	FCP775	MDB1907	FCP1295	MDB2262	FCP1520
MDB1312	FCP415	MDB1572	FCP850	MDB1908	FCP1293	MDB2274	FCP1639
MDB1316	FCP406	MDB1583	FCP660	MDB1910	FCP1501	MDB2281	FCP1540
MDB1323	FCP399	MDB1589	FCP748	MDB1919	FCP1289	MDB2283 (Ex 2183)	FCP1399
MDB1327	FCP434	MDB1606	FCP524	MDB1934	FCP1134	MDB2291	FCP1528
MDB1339	FCP558	MDB1607	FCP170	MDB1935	FCP483	MDB2294	FCP1419
MDB1348	FCP487	MDB1610	FCP776	MDB1944	FCP1382	MDB2309	FCP372
MDB1351	FCP483	MDB1614	FCP1285	MDB1950	FCP1334	MDB2314	FCP1394
MDB1353	FCP527	MDB1615	FCP777	MDB1956	FCP1160	MDB2341	FCP1561

BRAKE PADS X-REF

COMPETITORS TO FERODO

MINTEX	Ferodo	MINTEX	Ferodo	OE ALFA ROMEO	Ferodo	OE MAZDA	Ferodo
MDB2342	FCP1562	MDB2887	FCP1917	71770092	FCP4308	NAY03323ZA	FCP653
MDB2351	FCP600	MDB2929	FCP4050	77365357	FCP4308		
MDB2352	FCP638	MDB2930	FCP1975			OE MERCEDES	Ferodo
MDB2387	FCP1786	MDB2934	FCP4044	OE AUDI	Ferodo	0044207520	FCP4412
MDB2417	FRP3051	MDB2937	FRP3143	5Q0698451	FCP4434	0064203520	FCP4587
MDB2418	FCP1628	MDB2952	FCP4045	8E0698451D	FCP1491	0064206320	FCP4587
MDB2419	FCP1672	MDB2960	FCP4191	8E0698451E	FCP1491	1644201020	FCP4413
MDB2544	FCP1655	MDB2967	FCP1430	8E0698451L	FCP541	1644202420	FCP4413
MDB2555	FCP558	MDB2972	FCP4316	8J0698151A	FCP4223		
MDB2562	FCP1372	MDB2974	FCP4218	8J0698151F	FCP4223	OE Mitsubishi	Ferodo
MDB2576	FCP1631	MDB2975	FCP4713	8K0698151 / B	FCP4044	4605A492	FCP765
MDB2580	FCP1636	MDB3006	FCP4187	8K0698151A	FCP4045		
MDB2592	FRP3067	MDB3007	FCP1773	8K0698451	FCP4050	OE PORSCHE	Ferodo
MDB2595	FCP1617	MDB3033	FRP3075	8K0698451A	FCP4050	955.351.939.00 / .01 / .02	FCP1625
MDB2598	FCP1661	MDB3044	FCP4249	8V0698151	FCP4433	97035194905	FCP4713
MDB2601	FCP1664	MDB3050	FCP4173	8V0698151B	FCP4433	97035294902	FCP4713
MDB2604	FCP1641	MDB3086	FCP1655	8V0698451	FCP4434	97035294904	FCP4713
MDB2624	FCP1795	MDB3092	FCP4191			97035294905	FCP4713
MDB2628	FCP1399	MDB3100	FCP4697	OE BMW	Ferodo	99135194902	FCP4955
MDB2633	FCP1640	MDB3101	FCP4697	34 11 6 850 568	FCP4489	99135294803	FCP4713
MDB2639	FCP1676	MDB3114	FCP4354	34 216 784808	FCP4217	99135294881	FCP4665
MDB2644	FCP1466	MDB3125	FCP1795	34 216 791421	FCP4217		
MDB2677	FCP1765	MDB3131	FCP1806	34106799805	FCP4611	OE Renault	Ferodo
MDB2681	FCP1806	MDB3150	FCP1931	34106860020	FCP4872	410605055R	FCP4249
MDB2682	FCP1747	MDB3168	FCP4430	34112284369	FCP4712	440600364R	FCP1491
MDB2683	FCP1807	MDB3173	FCP4425	34116786044	FCP4218	440600678R	FCP541
MDB2684	FCP1751	MDB3193	FCP1466	34116850850	FCP4611	440602070R	FCP1491
MDB2686	FCP1931	MDB3208	FCP4353	34116857968	FCP4611	440607960R	FCP1491
MDB2692	FCP1773	MDB3233	FCP4353	34116859066	FCP4611	440608746R	FCP4249
MDB2694	FCP1629	MDB3243	FCP4955	34116859282	FCP4611	6025371650	FCP1491
MDB2697	FCP1954	MDB3269	FCP4663	34116872750	FCP5055	7701206599	FCP1441
MDB2701	FCP1725	MDB3315	FCP4587	34116874430	FCP5055		
MDB2704	FCP1984	MDB3322	FCP4612	34116880734	FCP5055	Oe Suzuki	Ferodo
MDB2717	FCP1808	MDB3340	FCP4433	34116880735	FCP5055	5581057K01	FRP3118
MDB2720	FCP1783	MDB3364	FCP4416	34116888457	FCP5055		
MDB2725	FCP1667	MDB3869	FCP5055	34116888458	FCP5055	OE TOYOTA	Ferodo
MDB2732	FCP1947	MDB3894	FCP4381	34116889570	FCP5055	04465-WAA01	FCP5055
MDB2743	FCP1790	MGB521	FCP815	34216855474	FCP4663		
MDB2749	FCP1706	MGB522	FCP9			OE VOLKSWAGEN	Ferodo
MDB2750	FCP1625	MGB533	FCP809	OE FORD	Ferodo	1K0698451J	FCP1491
MDB2751	FCP1626	MGB535	FCP810	1809458	FCP1931	5Q0698451	FCP4434
MDB2758	FCP370	MGB585	FCP817	2003984	FCP4830	7L0698151 / B / D / H	FCP1625
MDB2763	FCP1301	MGB633	FCP167			7L6698151 / C	FCP1625
MDB2765	FCP1672	MLB10	FCP823	OE HONDA	Ferodo	8J0698151F	FCP4223
MDB2770	FCP1862	MLB19	FCP342	43022TBAA02	FCP5086	8P0698151	FCP4223
MDB2779	FCP1858	MLB20	FCP825	43022TGHA01	FCP5086	8V0698451	FCP4434
MDB2789	FCP1631	MLB52	FCP832	43022TGNG02	FCP5086	8X0698151	FCP1641
MDB2790	FCP1805	MLB65	FCP840				
MDB2791	FCP1859	MTX1594	FRP3057	OE HYUNDAI	Ferodo	P.MU	Ferodo
MDB2816	FCP4080	MTX1595	FRP3058	58101-G4A00	FCP5099	F1103	FRP3148
MDB2828	FCP4217	MTX1890	FCP448	58101-G4A10	FCP5099		
MDB2833	FCP4064	MTX1976	FCP1281			PAGID	Ferodo
MDB2842	FRP3051			OE LEXUS	Ferodo	1141	FCP296
MDB2847	FCP1430	OE - KIA	Ferodo	0446548150	FCP4354	1144	FCP256
MDB2868	FCP558	58101G6A30	FCP5037	0446548160	FCP4354	1158	FCP541
MDB2875	FCP4426	58101G6A40	FCP5037	0446548190	FCP4354	1158	FCP1491

BRAKE PADS X-REF

COMPETITORS TO FERODO

PAGID	Ferodo	PAGID	Ferodo	PAGID	Ferodo	PAGID	Ferodo
1163	FCP408	1749	FRP218	2703	FRP3042	8038	FRP3123
1177	FCP586	1756	FRP3012	2704	FRP3156	8039	FCP1655
1177	FCP586	1760	FCP546	2707	FRP3075	8040	FRP202
1190	FCP415	1760	FCP4045	2723	FCP2	8041	FCP815
1192	FRP101	1796	FRP502	2743	FRP3009	8042	FCP9
1203	FCP451	1798USA	FRP503	2830	FCP1001	8043	FRP3141
1204	FCP560	1809USA	FRP506	2845	FCP1626	8046	FCP1636
1218	FRP3059	1813	FRP1060	2931	FCP1664	8049	FRP3103
1265	FRP201	1842	FCP891	2959	FCP1499	8050	FRP3082
1267	FRP217	1852	FRP3000	3102	FCP809	8051	FCP1808
1269	FRP203	1896	FRP3024	3190	FCP810	8053	FCP4191
1270	FRP212	1897	FCP1283	3242	FCP596	8060	FRP3102
1283	FRP308	1903	FRP3054	3276	FCP845	8061	FRP3099
1285	FCP578	1904	FRP3003	4011	FCP392	8062	FRP3098
1287	FCP1281	1904	FRP3144	4122	FCP3	8064	FCP1629
1288	FCP584	1908	FRP3042	4304	FCP2	8067	FCP461
1295	FCP779	1976	FCP4697	4345	FRP3083	8068	FCP840
1349	FCP789	1977	FCP4697	4346	FRP3084	8074	FCP4805
1361	FRP216	2016	FRP3040	4346	FRP3084	8076	FCP4972
1362	FCP342	2017	FRP3046	4349	FRP3085	8077	FCP1894
1363	FCP825	2019	FRP3131	4501	FCP11	8078	FRP3117
1406	FCP986	2019	FRP3150	4503	FCP11	8081	FRP3106
1408	FCP1348	20345	FRP3083	4507	FCP116	8081	FRP3133
1427	FCP1298	20346	FRP3084	4823	FCP206	8085	FCP4217
1538	FRP3061	20349	FRP3085	4905	FCP167	8087	FRP3110
1539	FRP3014	2053	FRP1064	4907	FCP4467	8096	FCP4044
1544	FCP660	2105	FRP1059	4909	FCP4713	8100	FRP3153
1587	FCP1562	2126	FRP3018	4917	FCP4064	8101	FRP3128
1591	FCP765	2127	FRP219	4922	FCP4955	8113	FRP3130
1594USA	FRP3057	2130	FCP385	4924	FCP4664	8127	FCP1011
1595	FRP1077	2141	FRP1061	4925	FCP4665	8129	FCP1012
1595USA	FRP3058	2180	FCP725	4928	FRP3151	8174	FCP1639
1596	FCP748	2180	FCP1300	4929	FRP3152	8175	FCP4187
1607	FRP302	2205	FRP3097	4932	FCP4381	8185	FCP1521
1609	FCP393	2275	FCP1068	4933	FCP4663	8188	FCP4806
1610	FCP558	2388	FCP1133	4934	FCP4712	8201	FCP4425
1616	FRP3140	2405	FRP3051	4936	FCP4316	8208	FRP3137
1616	FRP3140	2406	FCP1308	4940	FCP1858	8212	FCP1399
1617	FRP3140	2407	FCP1307	8000	FRP3071	8214	FRP3115
1617	FRP3140	2445	FCP1280	8001	FCP1641	8222	FRP3039
1618	FRP3030	2474	FRP3050	8003	FRP3075	8235	FCP4664
1618	FRP3030	2487	FCP1334	8004	FRP3096	8236	FRP3051
1619	FRP3029	2488	FRP3031	8005	FRP3100	8240	FRP3094
1620	FCP876	2555	FRP501	8006	FRP3095	8240front	FRP3094
1674	FRP1078	2557	FRP3037	8008	FRP3143	8240rear	FRP3094
1675	FCP685	2558	FRP3055	8009	FRP3069	8245	FRP3014
1678	FCP590	2559	FRP3055	8010	FCP598	8250	FRP3015
1682	FCP878	2560	FRP3155	8018	FRP3076	ERS496	FCP9
1682	FCP1560	2581USA	FRP3148	8021	FCP1672	ERS651	FCP1327
1702	FCP565	2593	FCP1562	8023	FCP1667	T1231	FRP3051
1703	FCP360	2623	FCP905	8029	FCP1392	T1291	FRP3050
1705	FRP1079	2683	FCP856	8030	FRP3087	T1350	FCP4223
1736	FCP4050	2683	FCP997	8032	FRP5002	T1376	FCP1641
1743	FCP774	2683	FCP857	8033	FRP3088	T1620	FCP4217
1744	FCP775	2685	FCP1483	8034	FRP3092	T1635	FRP3051
1748	FCP4044	2688	FRP3039	8035	FCP850	T1685	FCP1563

BRAKE PADS X-REF

COMPETITORS TO FERODO

PAGID	Ferodo	PFC	Ferodo	PFC	Ferodo	PFC	Ferodo
T1698	FCP1308	0382	FCP408	7719	FCP342	7804.XX.18	FRP3086
T1735	FCP4413	0394	FCP685	7720	FCP825	7818.XX.17	FRP3050
T1752	FRP3143	0394	FCP1773	7735.XX.16	FRP1079	7819	FRP3075
T1753	FCP4805	0394.XX	FCP779	7735.XX.20	FRP308	7871-07-16-44	FCP1667
T1784	FCP4218	0395.XX	FCP256	7736	FRP3071		
T1785	FCP4713	0396	FCP1807	7740	FRP218	Raybestos	Ferodo
T1799	FRP3051	0396.XX	FCP578	7742.XX.18	FRP3045	DR1001	FRP3067
T1830	FRP3067	0396.XX	FCP850	7742.XX.20	FRP3004	DR1017	FCP541
T1857	FRP3075	0409.XX	FCP748	7742.XX.21	FRP3034	DR1029	FCP1664
T1976	FCP4434	0447	FCP560	7742.XX.22	FRP1059	DR1291	FCP4468
T1997	FCP4354	0460	FCP986	7743.XX.17	FRP3023	DR1368	FCP4168
T2011	FCP4308	0460.XX	FCP986	7743.XX.20	FRP3022	DR1382	FRP3106
T2056	FCP4064	0461	FCP1372	7743.XX.21	FRP3033	DR1389	FCP4805
T2102	FCP4806	0461.XX	FCP1372	7745	FRP219	DR154	FRP3058
T2150	FCP4955	0463	FCP483	7746	FRP3074	DR1740	FCP4665
T2151	FCP4587	0465.XX	FCP761	7748.XX.18	FRP1058	DR1741	FCP4664
T2214	FCP4587	0473.XX	FCP487	7748.XX.20	FRP1064	DR20	FRP506
T2239	FCP4433	0491	FCP878	7750.XX.20	FRP3074	DR200	FRP503
T2309	FCP4713	0503.XX	FCP905	7751	FRP501	DR2000 0.63	FRP1077
T2419	FCP4806	0526.XX	FCP1430	7752	FRP502	DR2000 0.78	FRP302
T2423	FCP4663	0530.XX	FCP765	7754	FRP504	DR2000 0.98	FRP1078
T2424	FCP5108	0537	FCP956	7755	FRP3009	DR2001	FRP3070
T2440	FCP4611	0548	FCP1483	7756	FRP3012	DR25	FRP3104
T2444	FCP1641	0558	FCP725	7757	FRP506	DR2600 0.71	FRP3003
T2454	FCP1636	0558.XX	FCP725	7760	FCP685	DR2600 0.98	FRP3014
T2585	FCP5086	0562.XX	FCP867	7765	FCP840	DR303	FRP3148
T5075	FCP1491	0590	FCP565	7767	FRP212	DR304	FCP825
T5124	FCP1307	0592.XX.15	FCP1348	7767	FRP216	DR394	FCP779
T5125	FCP1308	0592.XX.17	FCP721	7767.XX.20	FRP212	DR400	FCP825
		0594.XX.18	FCP891	7768.XX.16	FRP3018	DR401	FCP342
		0617.XX	FCP1436	7768.XX.20	FRP3073	DR44	FCP809
PFC	Ferodo	0621	FCP776	7770.XX.17	FRP3087	DR45	FCP11
0031.XX	FCP2	0639	FCP1298	7770.XX.20	FRP3024	DR491	FCP878
0044	FCP809	0639	FCP1561	7770.XX.26	FRP3029	DR500	FRP3059
0045.XX	FCP11	0648.XX	FCP766	7770.XX.26	FRP3030	DR501	FRP3060
0051	FCP810	0682.XX	FCP997	7772.XX.18	FRP3088	DR52	FRP3057
0052.XX	FRP3057	0731	FCP1553	7773.XX.30	FRP3040	DR525	FCP653
0109	FCP1562	0732	FCP1563	7775.XX.28	FRP3053	DR561	FRP3053
0109-07-16-44	FRP3056	0738	FCP1307	7778.XX.25	FRP3039	DR562	FRP3087
0109.XX	FCP116	0738	FCP1308	7778.XX.28	FRP3037	DR592	FCP1348
0154.XX	FRP3058	0776	FRP3051	7778.XX.30	FRP3055	DR593	FCP1667
0163.XX	FCP399	0815.XX	FCP1430	7780.XX.16	FRP3028	DR600	FRP3040
0174.XX	FCP116	0816.XX	FCP1318	7780.XX.18	FCP1281	DR605	FRP3080
0174.XX	FCP448	0829	FCP1444	7781	FCP1334	DR608	FCP451
0195	FCP170	7683	FRP3025	7781	FRP3067	DR609	FCP560
0242.XX	FCP308	7700.XX.16	FRP1077	7790.XX.17	FRP3077	DR635	FCP1011
0253.XX	FCP256	7700.XX.18	FRP3007	7790.XX.18	FRP3003	DR639	FCP1298
0272	FCP484	7700.XX.20	FRP302	7790.XX.25	FRP3014	DR700	FRP501
0278.XX	FCP1133	7700.XX.25	FRP1078	7790.XX.25	FRP3061	DR701	FRP3097
0280.XX	FCP392	7702	FRP3059	7790.XX.28	FRP3015	DR731	FCP1553
0292	FCP845	7708	FRP1061	7793.XX.18	FRP3054	DR732	FCP1563
0340-07-15-44	FCP1491	7710	FRP101	7797.XX.29	FRP3031	DR735	FCP308
0345.XX	FCP451	7712	FRP3060	7802.XX.18	FRP3045	DR736	FRP3071
0350	FCP206	7714	FRP217	7802.XX.20	FRP3004	DR767	FRP216
0356.XX	FCP308	7718.XX.16	FRP3032	7802.XX.22	FRP1059	DR770	FCP1281
0369.XX	FCP1213	7718.XX.18	FRP3070	7804.XX.15	FRP3020	DR780	FCP1281
0373.XX	FCP598						

BRAKE PADS X-REF

COMPETITORS TO FERODO

Raybestos	Ferodo	Wilwood	Ferodo	WVA	Ferodo	WVA	Ferodo
DR801	FRP3033	9725	FRP3029	20887 15,30	FCP392	21484 20,00	FCP1001
DR804	FRP219	9728	FRP3030	20887 19,70	FCP419	21495 17,00	FCP789
DR805	FRP218	9828	FRP3053	20889 17,30	FCP385	21515 17,50	FCP613
DR806	FRP3086	D154	FRP3058	20905 18,00	FCP393	21526 17,00	FCP600
DR809	FRP3029	D44	FCP809	20907 18,00	FCP276	21552 14,00	FCP653
DR961	FCP448	D491	FCP878	20923 17,50	FCP434	21553 14,00	FCP638
		D592	FCP1348	20939 15,90	FCP173	21560 18,00	FCP685
SBS	Ferodo	D639	FCP1298	20941 19,30	FCP415	21561 17,00	FCP691
3019	FCP1553	D731	FCP1553	20953 17,50	FCP560	21580 14,30	FCP1562
3021	FCP1563	D732	FCP1563	20961 15,20	FCP541	21589 15,00	FCP726
3030	FRP3058			20961 16,00	FCP1491	21601 17,50	FCP867
3034	FCP878	WVA	Ferodo	20968 20,30	FCP779	21606 16,20	FCP995
3038	FCP1281	20007 15,30	FCP815	20973 11,00	FCP558	21626 15,00	FCP859
3041	FCP451	20009 15,00	FCP3	20995 17,30	FCP578	21636 18,00	FCP1052
3045	FCP560	20011 15,00	FCP11	21074 19,00	FCP565	21651 18,50	FCP905
3059	FRP219	20027 16,00	FCP9	21079 13,75	FCP408	21664 19,00	FCP1049
		20034	FCP2	21088 17,00	FCP399	21670 19,50	FCP1050
TAROX	Ferodo	20037 15,00	FCP823	21098 16,00	FCP441	21674 18,00	FCP1063
SP0239	FRP3078	20046 15,30	FCP1459	21100 17,00	FCP524	21677 19,50	FCP1073
		20053 10,00	FCP342	21103 14,50	FCP409	21694 16,50	FCP776
TEXTAR	Ferodo	20054 14,50	FCP825	21121 13,80	FCP484	21697 15,80	FCP777
20594	FCP253	20073 17,50	FCP29	21140 15,70	FCP586	21703 14,80	FCP790
		20088 14,40	FCP809	21144 16,50	FCP596	21719 14,50	FCP956
TRW	Ferodo	20089 14,40	FCP810	21153 17,50	FCP646	21829 19,50	FCP1068
GDB1809	FCP4223	20128 14,70	FCP39	21165 16,50	FCP546	21866 15,30	FCP1288
GDB1957	FCP4434	20140 14,00	FCP72	21170 17,30	FCP527	21920 15,60	FCP1093
		20166 16,00	FCP96	21171 19,00	FCP617	21925 17,80	FCP1300
Wilwood	Ferodo	20168 16,20	FCP774	21173 17,00	FCP660	21927 17,00	FCP1056
15E-9837K	FRP3149	20168 19,60	FCP775	21179 16,80	FCP535	21931 17,00	FCP1160
5214	FCP825	20180 16,80	FCP850	21190 17,50	FCP584	21934 17,30	FCP1301
5222	FCP825	20228 15,20	FCP105	21193 18,00	FCP519	21937 16,20	FCP1307
5310	FCP342	20323 16,50	FCP116	21201-21190 17,50	FCP584	21938 20,40	FCP1323
5518	FCP1281	20323 16,50	FCP448	21271 17,00	FCP647	21945 16,00	FCP1312
5616	FRP218	20328 12,90	FCP372	21273 19,50	FCP1285	21945 19,90	FCP1289
5916	FRP3029	20380 15,50	FCP817	21277 15,00	FCP487	21947	FCP1021
6812	FRP3104	20410 12,90	FCP1560	21282 17,20	FCP1483	21972 15,20	FCP1308
7012	FRP506	20410 14,80	FCP878	21282 17,30	FCP857	21974 19,40	FCP1094
7320	FRP501	20476 15,00	FCP170	21284 19,30	FCP856	21998 15,60	FCP1162
7416	FRP3154	20491 15,20	FCP167	21292 17,30	FCP725	22271	FCP4873
7420	FRP3097	20547 16,80	FCP732	21294 15,00	FCP602	22344	FCP4872
7812	FRP3149	20561 15,00	FCP461	21307 14,50	FCP986	22425	FCP5055
7816	FRP3148	20577 15,00	FCP832	21312 12,80	FCP472	22429, 22430	FCP5086
7912	FRP3108	20629 20,00	FCP256	21322 15,00	FCP598	22569-22570-22571	FCP4830
8430	FRP3040	20634 15,00	FCP881	21363 15,70	FCP765	22904, 22905, 22906	FCP5037
8517	FRP216	20640-20753 18,60	FCP206	21381 15,00	FCP1348	23052 16,20	FCP1294
8716	FRP219	20641 15,00	FCP93	21381 16,80	FCP721	23057 20,00	FCP1295
8818	FRP3003	20675 17,00	FCP296	21388 18,50	FCP406	23063 18,40	FCP1293
8825	FRP3014	20676 19,50 - 21624&21625 19,50	FCP590	21395 18,00	FCP766	23073 18,80	FCP1382
8828	FRP3015	20676 20,10	FCP1717	21402 17,50	FCP891	23092 15,00	FRP3067
9216	FRP1077	20754 15,00	FCP840	21430 17,30	FCP876	23092 16,00	FCP1334
9220	FRP302	20775 18,20	FCP351	21436 17,00	FCP925	23101 18,00	FCP1082
9425	FRP3059	20833 17,00	FCP370	21437 17,00	FCP925	23103-23104 18,00	FCP1081
9428	FRP3059	20841 12,00	FCP360	21446 17,80	FCP748	23124 19,00	FCP1112
9525	FRP3060	20870 15,00	FCP308	21463 18,00	FCP845	23139 17,00	FRP3050
9528	FRP3060	20877 17,50	FCP451	21468 15,50	FRP3127	23140 19,30	FCP1134
9720	FRP3024	20878 14,80	FCP483	21482 16,70	FCP948	23142 15,00	FCP1561

BRAKE PADS X-REF

COMPETITORS TO FERODO

WVA	Ferodo
23154 19,00	FCP1318
23177 14,30	FCP1113
23178 18,00	FCP1444
23202 18,50	FCP1394
23225 17,00	FCP1424
23245	FCP1441
23281 18,00	FCP1499
23309 17,00	FCP1672
23312 20,30	FCP1628
23313 20,30 - 24255 20,30	FCP4191
23326	FCP1655
23329	FRP3051
23332 18,00	FCP1370
23348 16,50	FCP1368
23353 14,70	FCP1319
23354 13,00	FCP1011
23387 12,50	FCP1012
23402 20,10 - 23403 20,10	FCP1520
23409 19,30	FCP1543
23417 15,20	FCP1521
23482 16,50	FCP1540
23497 15,40	FCP1501
23510 16,50	FCP1392
23517 16,60	FCP1349
23524	FCP1456
23526 17,40	FCP1528
23539	FCP1457
23550 17,00	FCP1808
23552 17,80	FCP1376
23558 17,80	FCP1327
23566 17,20	FCP1436
23572 14,40	FCP1333
23581 18,70	FCP1419
23587 20,30	FCP1641
23597 16,80	FCP1378
23601 16,70	FCP1324
23623 17,20	FCP1806
23692	FCP1625
23693 16,20	FCP1626
23694	FCP1308
23705 17,10 - 24288 17,70&17,90	FCP1466
23708 18,40	FCP1467
23711 18,40	FCP1468
23714 15,80	FCP1469
23716 16,40	FCP1676
23745 - 23271 17,70	FCP1661
23760 17,50	FCP1795
23764 17,00	FCP1664
23766 17,50	FCP1573
23794 19,80	FCP1773
23801	FCP4223
23832 20,40	FCP1640
23855 16,00	FRP3120
23871 14,00	FCP1693
23912 18,50 - 23801 18,50	FCP1706
23912 20,20 - 23801 20,2	FCP1629

WVA	Ferodo
23912 20,20 - 23801 20,2	FCP1765
23914 16,90	FCP1636
23915 17,60 - 23916 17,60	FCP1747
23926 17,00	FCP1807
23935 17,60	FCP1751
23954 19,00 (Ex 23599)	FCP1399
23959 17,40	FCP1790
23973 16,80	FCP1617
23984 17,90	FCP4080
24024	FCP1698
24086 15,50	FCP1862
24137 16,30	FCP1931
24142 20,60 - 24141 19,10	FCP1631
24180, 24181	FCP4413
24194 15,3	FCP1553
24197	FCP1563
24205	FCP4412
24222 17,90	FCP1984
24271 14,60	FCP1947
24283	FCP4426
24289 17,10 - 24290 17,10	FCP1975
24298	FCP1894
24315 17,10	FCP4217
24316 17,00	FCP4218
24339 19,90	FCP1805
24349 17,20	FCP1858
24408 19,40	FCP4044
24409 19,40	FCP4044
24455 16,90	FRP3133
24513	FRP3129
24552 16,10	FCP4064
24554, 25691	FCP4713
24606 17,50	FCP4050
24659	FCP4379
24680	FCP4327
24703	FCP4381
24705 20,00	FCP4045
24706 20,00	FCP4045
24707 20,00	FCP4045
24709 18,00 - 24710 18,00	FCP4249
24738 19,8	FCP4425
24743 19,40	FCP4044
24764 17,00	FCP1667
24847	FCP4468
24851 15,60	FRP3135
24854 16,70	FCP4187
24912-24913	FCP4489
24920 15,60	FCP4172
24956 15,50	FCP1786
24974 16,70 - 20345 16,90	FRP3083
24979	FCP4404
25003	FCP4955
25007	FCP4064
25008, 25010	FCP4434
25009 - 25011	FCP4697
25028 18,30	FCP4611

WVA	Ferodo
25029 17,80	FCP4663
25031	FCP4262
25086 20,20 or 25683-25684 20,30	FCP4433
25134 16,70	FCP4612
25156, 25157	FCP4308
25163, 25164	FCP5108
25199	FCP4394
25216, 25215	FCP4587
25219	FCP4806
25258	FCP4430
25594 15,9	FRP3115
25737 17,40 - 25736 17,40	FCP4416



FEDERAL-MOGUL ITALY Srl

Racing & Motorcycle Division

Corso Inghilterra, 2

12084 Mondovì (CN) ITALY

www.ferodoracing.com





MOTOR VISION

RACE

🌐 motorvision-race.com
📍 Estrada de São Bernardo 73 R/C, Aveiro
☎ +351 919 002 122
✉ motorvision@motorvision-race.com